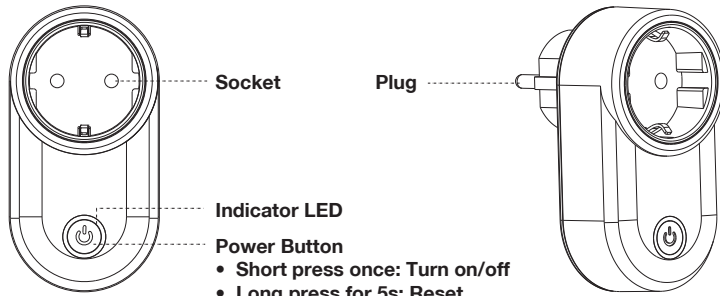


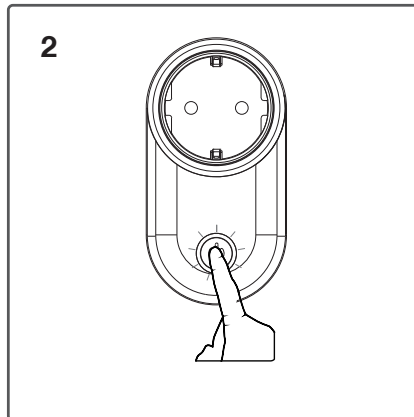
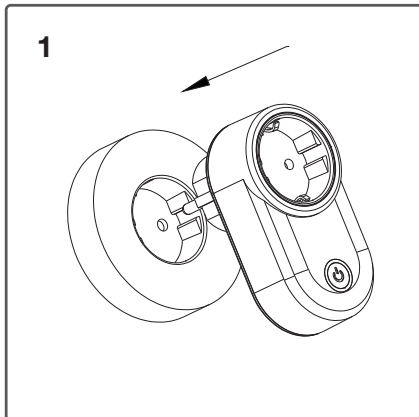
1. Product Overview



- Short press once: Turn on/off
- Long press for 5s: Reset

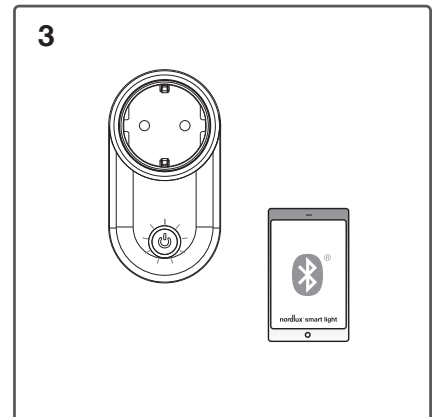
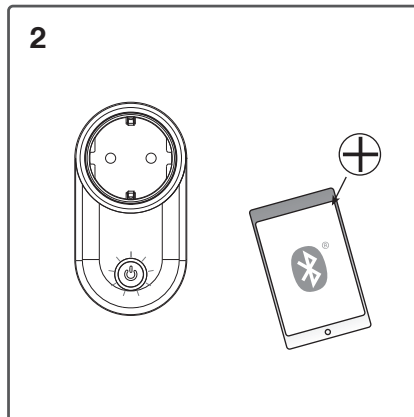
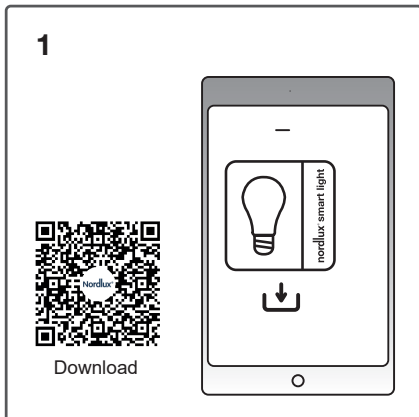
2. Basic Operation

a



- FR:** Appuyez brièvement sur le bouton d'alimentation pour allumer/éteindre l'appareil.
EN: Short press the power button to turn ON/OFF the device.
DE: Drücken Sie kurz die Power-Taste zum Ein-/Ausschalten des Geräts.
NL: Druk kort op de aan-/uitknop om het apparaat AAN/UIT te zetten.
DA: Tryk kortvarigt på tænd/sluk-knappen for at tænde/slukke enheden.
SV: Kort tryckning på strömknappen för att slå PÅ/AV enheten.
FI: Paina lyhyesti virtapainiketta kytkeäkseen laitteen päälle/pois päältä.
NO: Trykk kort på strömknappen for å slå enheten PÅ/AV.
PL: Aby włączyć/wyłączyć urządzenie, przycisnąć krótko przycisk zasilania.
ES: Presione brevemente el botón de encendido para encender o apagar el dispositivo.
PT: Pressione rapidamente o botão de energia para LIGAR/DESLIGAR o dispositivo.

b



- FR:** Téléchargez l'application Nordlux depuis l'App Store ou Google Play.
EN: Download the Nordlux Smart Light app from the App Store or Google Play.
DE: Laden Sie die Nordlux-App aus dem App Store oder von Google Play herunter.
NL: Download de Nordlux App in de App Store of Google Play.
DA: Download Nordlux-appen fra App Store eller Google Play.
SV: Ladda ner Nordlux-appen från App Store eller Google Play.
FI: Lataa Nordlux-sovellus App Storesta tai Google Playsta.
NO: Last ned Nordlux-appen fra App Store eller Google Play.
PL: Pobierz aplikację Nordlux z App Store lub Google Play.
ES: Descargue la aplicación de Nordlux en App Store o Google Play.
PT: Transfira a aplicação Nordlux na App Store ou Google Play.

- FR:** Ouvrez l'application Nordlux Smart Light et connectez la prise via le bouton « + » dans l'application.
EN: Open Nordlux Smart Light App and connect plug via "+" in App.
DE: Öffnen Sie die Nordlux Smart Light App und verbinden Sie den Stecker über „+“ in der App.
NL: Open de Nordlux Smart Light App en verbind de stecker via "+" in App.
DA: Åbn Nordlux Smart Light-appen, og tilslut stikket via "+" i appen.
SV: Öppna Nordlux Smart Light-appen och anslut pluggen via "+" i appen.
FI: Avaa Nordlux Smart Light -sovellus ja yhdistä pistoke sovelluksen +-painikkeella.
NO: Åpne Nordlux Smart Light-appen og koble til pluggen via «+» i appen.
PL: Otwórz aplikację Nordlux Smart Light Podłącz aplikację i wtyczkę za pomocą funkcji „+” aplikacji.
ES: Abra la aplicación Nordlux Smart Light y conecte el enchufe a través del botón «+».
PT: Abra a aplicação Nordlux Smart Light e conecte a tomada através do "+" na aplicação.

- FR:** Contrôlez et interrogez l'état de fonctionnement de la prise depuis l'APP.
EN: Control and query the working status of the plug by APP.
DE: Steuern und erfragen Sie den Betriebsstatus des Steckers über die App.
NL: Control en bekijk de werkstatus van de stecker door APP.
DA: Brug appen til at kontrollere og tjekke, om stikket fungerer.
SV: Styr och kolla arbetsstatusen för pluggen i appen.
FI: Hallitse ja kysele pistokkeen toimintatilaa sovelluksessa.
NO: Styr og be om arbeidsstatusen til pluggen fra app-en.
PL: Skontroluj status działania wtyczki przez APLIKACJĘ.
ES: Revise y consulte el estado operativo del enchufe con la aplicación.
PT: Controle e consulte o estado de funcionamento da tomada através da APLICAÇÃO.

SMART PLUG



nordlux®

<https://www.nordlux.com/smart/>

FR Déclaration de conformité UE simplifiée

Par la présente, Nordlux déclare que le produit d'éclairage Nordlux Smart de type équipement radio est conforme à la directive 2014/53/UE. Le texte intégral de la déclaration de conformité UE est disponible à l'adresse Internet suivante : <https://nordlux.link/Smart-doc>

Déclaration de conformité simplifiée pour le Royaume-Uni

Par la présente, Nordlux déclare que le produit d'éclairage Nordlux Smart de type équipement radio est conforme à la réglementation britannique RED Regulations 2017 NO.1206. Le texte intégral de la déclaration de conformité pour le Royaume-Uni est disponible à l'adresse internet suivante : <https://nordlux.link/Smart-doc>

Alertissements :

1. Usage en intérieur uniquement.
2. Ne pas installer dans un endroit humide ; éviter le contact avec toute sorte de liquide ; nettoyer avec un chiffon sec.
3. Ne pas utiliser lorsqu'il est couvert.

Données techniques

Bande de fréquences : 2400-2483,5 MHz
Puissance radiofréquence maximale transmise < 10 dBm
Alimentation de secours en réseau : 0,50 W

EN Simplified EU declaration of conformity

Herby, Nordlux declares that the radio equipment type Nordlux Smart light product is in compliance with Directive 2014/53/EU.

The full text of the EU declaration of conformity is available at the following Internet address: <https://nordlux.link/Smart-doc>

Simplified UK declaration of conformity

Herby, Nordlux declares that the radio equipment type Nordlux Smart light product is in compliance with UK RED Regulations 2017 NO.1206.

The full text of the UK declaration of conformity is available at the following internet address: <https://nordlux.link/Smart-doc>

Warnings:

1. Indoor use only.
2. Don't install in a humid area, avoid contact with all sorts of liquid, clean with a dry wipe.
3. Do not operate when covered.

Technical data

Frequency band: 2400-2483.5MHz
Maximum transmitted radio-frequency power <10dBm
Networked standby power: 0.50W

DE Vereinfachte EU-Konformitätserklärung

Hiermit erklärt Nordlux, dass der Funkgerätetyp Nordlux Smart Light der Richtlinie 2014/53/EU entspricht. Der vollständige Text der EU-Konformitätserklärung ist unter folgender Internetadresse verfügbar: <https://nordlux.link/Smart-doc>

Vereinfachte UK-Konformitätserklärung

Hiermit erklärt Nordlux, dass der Funkgerätetyp Nordlux Smart Light den UK RED Regulations 2017 NO.1206 entspricht. Der vollständige Text der UK-Konformitätserklärung ist unter folgender Internetadresse verfügbar: <https://nordlux.link/Smart-doc>

Warnungen:

1. Nur in Innenräumen benutzen.
2. Nicht in einem feuchten Bereich installieren, Kontakt mit allen Arten von Flüssigkeiten vermeiden, mit einem trockenen Tuch reinigen.
3. In abgedecktem Zustand nicht betreiben.

Technische Daten

Frequenzband: 2400–2483,5 MHz
Maximal übertragene Hochfrequenzleistung <10 dBm
Vernetzte Standby-Leistung: 0,50 W

NL Vereenvoudigde EU-verklaring van overeenstemming

Hierbij verklaart Nordlux dat het Nordlux Smart Light-product van het type radioapparatuur in overeenstemming is met Richtlijn 2014/53/EU. De volledige tekst van de EU-verklaring van overeenstemming is beschikbaar op het volgende internetadres: <https://nordlux.link/Smart-doc>

Vereenvoudigde Britse Verklaring van overeenstemming

Hierbij verklaart Nordlux dat het Nordlux Smart Light-product van het type radioapparatuur voldoet aan de Britse RED-regelgeving 2017 Nr. 1206. De volledige tekst van de Britse Verklaring van overeenstemming is beschikbaar op het volgende internetadres: <https://nordlux.link/Smart-doc>

Waarschuwingen:

1. Uitsluitend voor gebruik binnenshuis.
2. Installeer de lamp niet in een vochtige ruimte, vermijd contact met alle soorten vloeistoffen en reinig hem met een droog doekje.
3. Niet afdekken tijdens gebruik.

Technische gegevens

Frequentieband: 2400-2483,5 MHz
Maximaal uitgezonden radiofrequentievermogen <10 dBm
Netwerkvermogen stand-by: 0,50 W

DA Forenklet overensstemmelseserklæring (EU)

Nordlux erklærer hermed, at dette Nordlux Smart belysningsprodukt af radioudstyrstypen er i overensstemmelse med Direktiv 2014/53/EU. Den fulde tekst af EU-overensstemmelseserklæringen er tilgængelig på følgende internetadresse: <https://nordlux.link/Smart-doc>

Forenklet overensstemmelseserklæring (UK)

Nordlux erklærer hermed, at dette Nordlux Smart belysningsprodukt af radioudstyrstypen er i overensstemmelse med UK RED Regulations 2017 NO.1206. Den fulde tekst af den britiske overensstemmelseserklæring er tilgængelig på følgende internetadresse: <https://nordlux.link/Smart-doc>

Advarsler:

1. Kun indendørs brug.
2. Må ikke installeres i et fugtigt område, undgå kontakt med alle slags væsker, rengør med en tør klud.
3. Må ikke anvendes, når den er tildækket.

Tekniske data

Frekvensband: 2400-2483,5MHz
Maksimal transmitteret radiofrekvent effekt <10dBm
Standbystrøm i netværkstilstand: 0,50 W

SV Förenklad EU-försäkran om överensstämmelse

Härmed intygar Nordlux att radioutrustningen av typen Nordlux Smart light-produkt överensstämmer med direktiv 2014/53/EU. Den fullständiga texten till EU-försäkran om överensstämmelse finns på följande internetadress: <https://nordlux.link/Smart-doc>

Förenklad brittisk försäkran om överensstämmelse

Härmed förklarar Nordlux att radioutrustningen av typen Nordlux

Smart light-produkt överensstämmer med den brittiska RED Regulations 2017 nr 1206. Den fullständiga texten till den brittiska försäkran om överensstämmelse finns på följande internetadress: <https://nordlux.link/Smart-doc>

Varningar:

1. Endast för inomhusbruk.
2. Installera inte i ett fuktigt utrymme, undvik kontakt med alla typer av vätska, rengör med en torr trasa.
3. Använd den inte när den är övertäckt.

Tekniska data

Frekvensband: 2 400–2 483,5 MHz
Maximal överförd radiofrekvensstyrka: <10 dBm
Nätverksansluten förbrukning i viloläge: 0,50 W

FI Yksinkertaistettu EU-vaatimustenmukaisuusvakuutus

Nordlux vakuuttaa täten, että Nordlux Smart light -radiolaitetyyppi on direktiivin 2014/53/EU mukainen. EU-vaatimustenmukaisuusvakuutuksen teksti on saatavilla kokonaisuudessaan seuraavasta Internet-osoitteesta: <https://nordlux.link/Smart-doc>

Yksinkertaistettu Yhdistyneen kuningaskunnan vaatimustenmukaisuusvakuutus

Nordlux vakuuttaa täten, että Nordlux Smart light -radiolaitetyyppi on UK RED-säännösten 2017 NO.1206 mukainen. Yhdistyneen kuningaskunnan vaatimustenmukaisuusvakuutuksen teksti on saatavilla kokonaisuudessaan seuraavasta Internet-osoitteesta: <https://nordlux.link/Smart-doc>

Varoitukset:

1. Vain sisäkäyttöön.
2. Älä asenna kosteaan paikkaan, vältä kosketusta kaikenlaisien nesteiden kanssa, puhdista kuivalla pyyhkeellä.
3. Älä käytä peitettynä.

Tekniset tiedot

Taajuusalue: 2 400–2 483,5 MHz
Suurin lähetettävä radiotaajuusteho <10 dBm
Valmiustilavirta verkossa: 0,50 W

NO Forenklet EU-samsvarserklæring

Nordlux erklærer her ved at radioudstyrstypen Nordlux Smart Light-produktet er i samsvar med direktiv 2014/53/EU. Den fullstendige teksten til EU-samsvarserklæringen er tilgjengelig på følgende internetadresse: <https://nordlux.link/Smart-doc>

Forenklet britisk samsvarserklæring

Herved erklærer Nordlux at radioudstyrstypen Nordlux Smart Light-produktet er i samsvar med UK RED Regulations 2017 NO.1206. Den fullstendige teksten til den britiske samsvarserklæringen er tilgjengelig på følgende internetadresse: <https://nordlux.link/Smart-doc>

Advarsler:

1. Bare til innendørs bruk.
2. Ikke installer den i et fuktig område, unngå kontakt med alle slags væsker og rengjør den med en tørr klut.
3. Må ikke brukes når den er tildekket.

Teknik informasjon

Frekvensband: 2400–2483,5 MHz
Maksimal overført radiofrekvenseffekt < 10 dBm
Nettverksstilkoblet standby-strøm: 0,50 W

PL Uproszczona deklaracja zgodności UE

Firma Nordlux oświadcza niniejszym, że wykorzystujący promieniowanie radiowe produkt Nordlux Smart Light jest zgodny z Dyrektywą 2014/53/UE. Pełny tekst deklaracji zgodności UE jest dostępny pod adresem <https://nordlux.link/Smart-doc>

Uproszczona deklaracja zgodności dla Wielkiej Brytanii

Niniejszym firm Nordlux oświadcza, że wykorzystujący promieniowanie radiowe produkt Nordlux Smart Light jest zgodny z brytyjskimi przepisami RED 2017 nr 1206. Pełny tekst brytyjskiej deklaracji zgodności jest dostępny pod adresem <https://nordlux.link/Smart-doc>

Ostrzeżenia:

1. Tylko do użytku wewnątrz pomieszczeń.
2. Nie instalować produktu w wilgotnym miejscu, chronić go przed kontaktem z wszelkiego rodzaju płynami, czyścić suchą ściereczką.
3. Nie używać urządzenia, gdy jest zakryte.

Dane techniczne

Pasma częstotliwości: 2400-2483,5 MHz
Maksymalna transmitowana moc częstotliwości radiowej <10 dBm
Zasilanie w trybie czuwania: 0,50 W

ES Declaración de conformidad para la UE simplificada

Por la presente, Nordlux declara que el equipo de radio Nordlux Smart Light cumple con la directiva 2014/53/UE. El texto completo de la declaración de conformidad para la UE está disponible en la siguiente dirección de Internet: <https://nordlux.link/Smart-doc>

Declaración de conformidad para el Reino Unido simplificada

Por la presente, Nordlux declara que el equipo de radio Nordlux Smart Light cumple con las normas RED del Reino Unido 2017 NO.1206. El texto completo de la declaración de conformidad para el Reino Unido está disponible en la siguiente dirección de Internet: <https://nordlux.link/Smart-doc>

Advertencias:

1. Solamente para uso en interiores.
2. No instale la luminaria en un lugar húmedo; evite el contacto con cualquier tipo de líquidos; limpie con un paño seco.
3. No lo utilice cuando esté cubierto.

Datos técnicos

Banda de frecuencia: 2400-2483,5 MHz
Potencia máxima de radiofrecuencia transmitida <10 dBm
Consumo de reserva en red: 0,50 W

PT Declaração de conformidade simplificada da UE

A Nordlux declara que o produto de equipamento de rádio Nordlux Smart light está em conformidade com a Diretiva 2014/53/UE. O texto completo da declaração de conformidade da UE está disponível no seguinte endereço de Internet: <https://nordlux.link/Smart-doc>

Declaração de conformidade simplificada do Reino Unido

Pelo presente, a Nordlux declara que o produto de equipamento de rádio Nordlux Smart light está em conformidade com os Regulamentos RED 2017 N.º 1206 do Reino Unido. O texto completo da declaração de conformidade do Reino Unido está disponível no seguinte endereço de Internet: <https://nordlux.link/Smart-doc>

Avisos:

1. Apenas para uso interior.
2. Não instale numa área húmida, evite o contacto com todo o tipo de líquido, limpe com um pano seco.
3. Não utilize quando estiver coberta.

Dados técnicos

Faixa de frequência: 2400-2483,5 MHz
Potência máxima de radiofrecuencia transmitida <10 dBm
Energia em espera em rede: 0,50 W



FR: Les déchets d'équipements électriques et électroniques ne doivent pas être jetés avec les ordures ménagères. Veuillez procéder au recyclage là où des installations existent. Consultez votre autorité locale ou votre magasin local pour obtenir des conseils sur le recyclage.

EN: Waste electrical and electronic equipment should not be disposed of with household waste. Please recycle where facilities exist. Check with your Local Authority or local store for recycling advice.

DE: Elektro- und Elektronik-Altgeräte dürfen nicht im Hausmüll entsorgt werden. Bitte nutzen Sie vorhandene Recyclingeinrichtungen. Lassen Sie sich von Ihrer örtlichen Behörde oder Ihrem örtlichen Geschäft hinsichtlich der Recyclingmöglichkeiten beraten.

NL: Afgedankte elektrische en elektronische apparatuur mag niet met het huishuif worden weggegooid. Geefte te recyclen indien de nodige faciliteiten voorhanden zijn. Neem contact op met uw gemeentebestuur of plaatselijke winkel voor advies over recycling.

DA: Elektrisk og elektronisk affald bør ikke bortskaffes sammen med husholdningsaffald. Indlever venligst til passende genbrugsfaciliteter. Kontakt din lokale myndighed eller lokale butik for at få råd om genbrug.

SV: Utdänt elektrisk och elektronisk utrustning ska inte kastas i hushållsavfallet. Lämna det istället på en återvinningscentral. Kontakta dina lokala myndigheter eller din lokala butik för information om återvinning.

FI: Sähkö- ja elektroniikkaromua ei saa hävittää kotitalousjätteen mukana. Kierätä asiainmukaisissa laitoksissa. Pyydä kiertäysohjeet paikalliselta viranomaiselta tai myyjäisliikkeeltä.

NO: Elektrisk og elektronisk avfall skal ikke kastes sammen med husholdningsavfallet. Avfallet bør gjenvinnes der det finnes anlegg for dette. De lokale myndighetene eller den lokale butikken din kan gi råd om gjenvinning.

PL: Zużyte sprzęty elektrycznego i elektronicznego nie należy wyrzucać wraz z odpadami domowymi. Sprzęt należy zdać do odpowiedniego punktu recyklingu. Poradę dotyczącą zdawania sprzętu do recyklingu można uzyskać u miejscowych władz lub sklepie, w którym dokonano zakupu.

ES: No deseché los equipos eléctricos y electrónicos obsoletos con la basura doméstica. Recícelos si hay plantas adecuadas. Consulte a su organismo o tienda local para recibir consejos de reciclaje.

PT: Os resíduos de equipamentos elétricos e eletrónicos não devem ser descartados com o lixo doméstico. Por favor, recicle onde existem instalações. Consulte a sua Autoridade Local ou loja local para obter conselhos sobre reciclagem.

START SMART

nordlux®

<https://www.nordlux.com/smart/>
Nordlux A/S · Østre Havnegade 34 · DK-9000 Aalborg