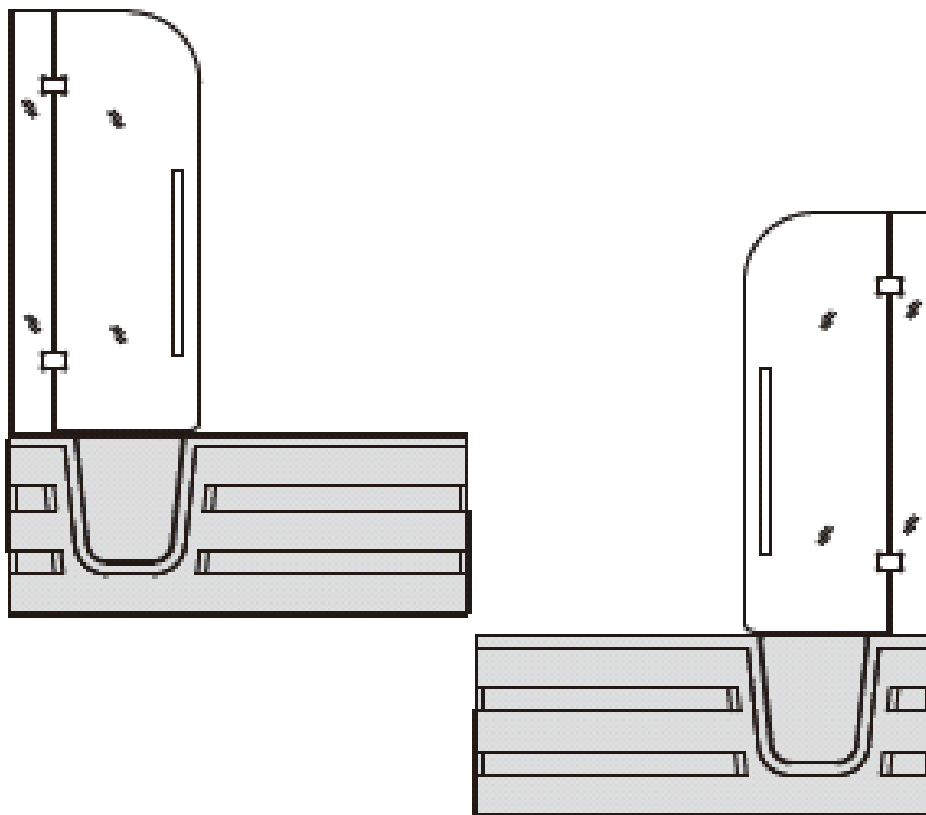
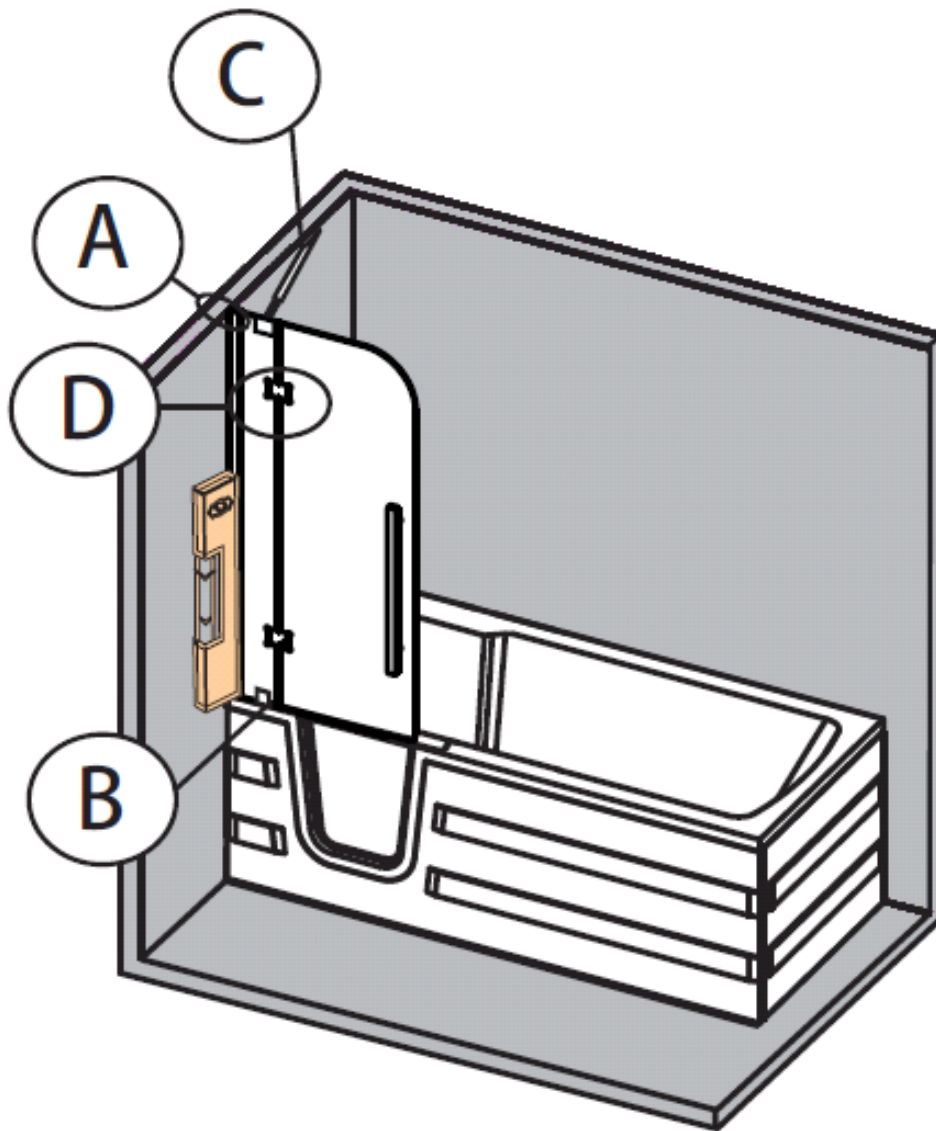


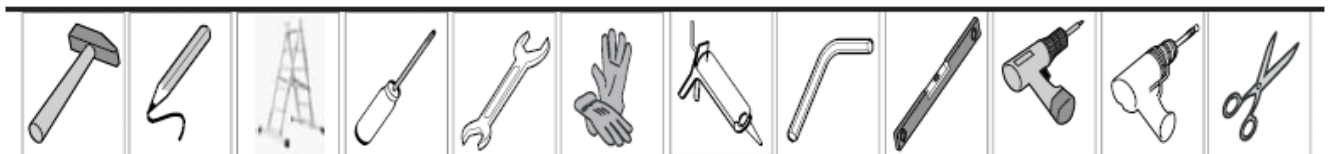
# Anleitung Aufbau Trennscheibe



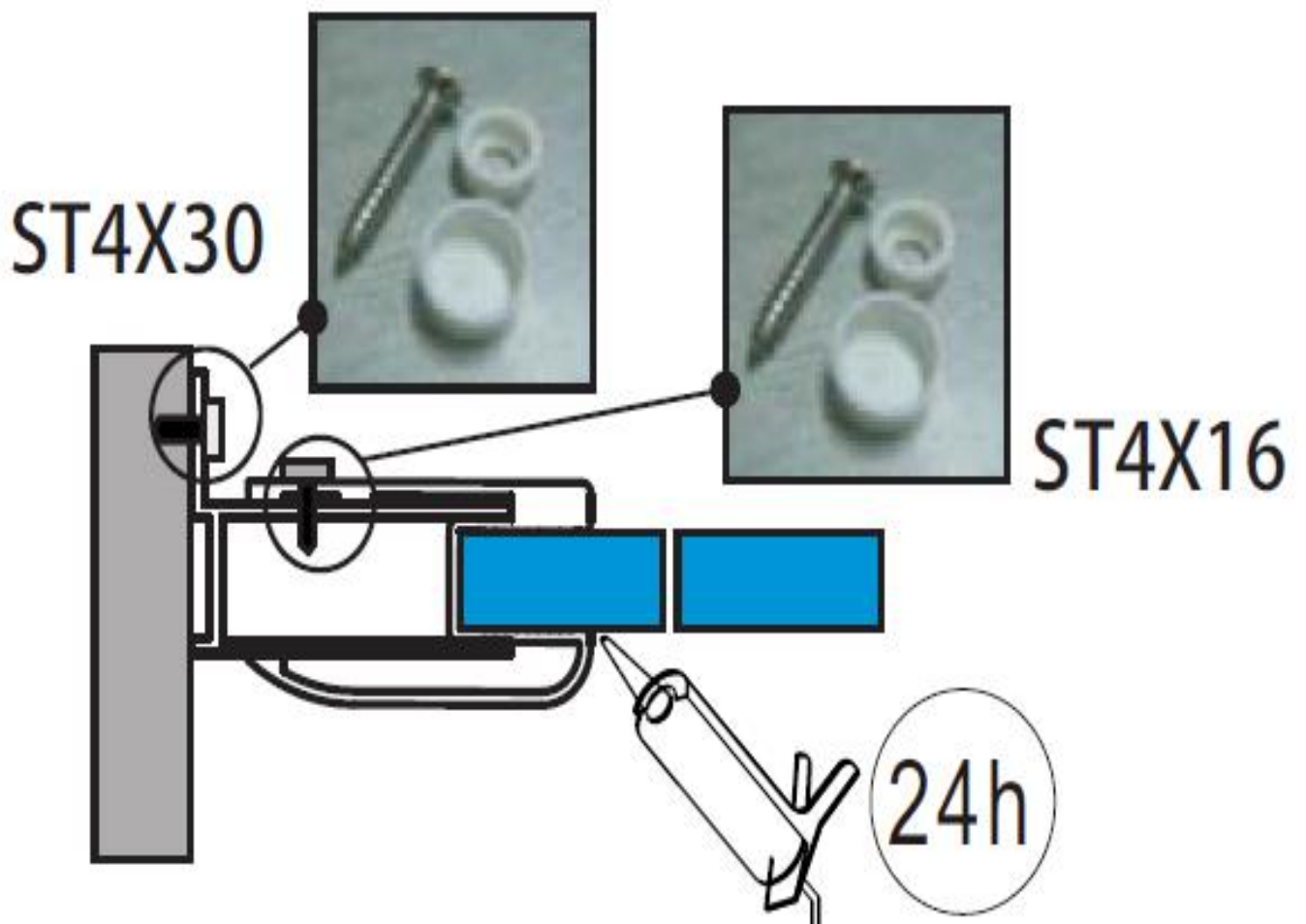
## 4 Schritte zum Aufbau der Trennscheibe



### Benötigte Werkzeuge



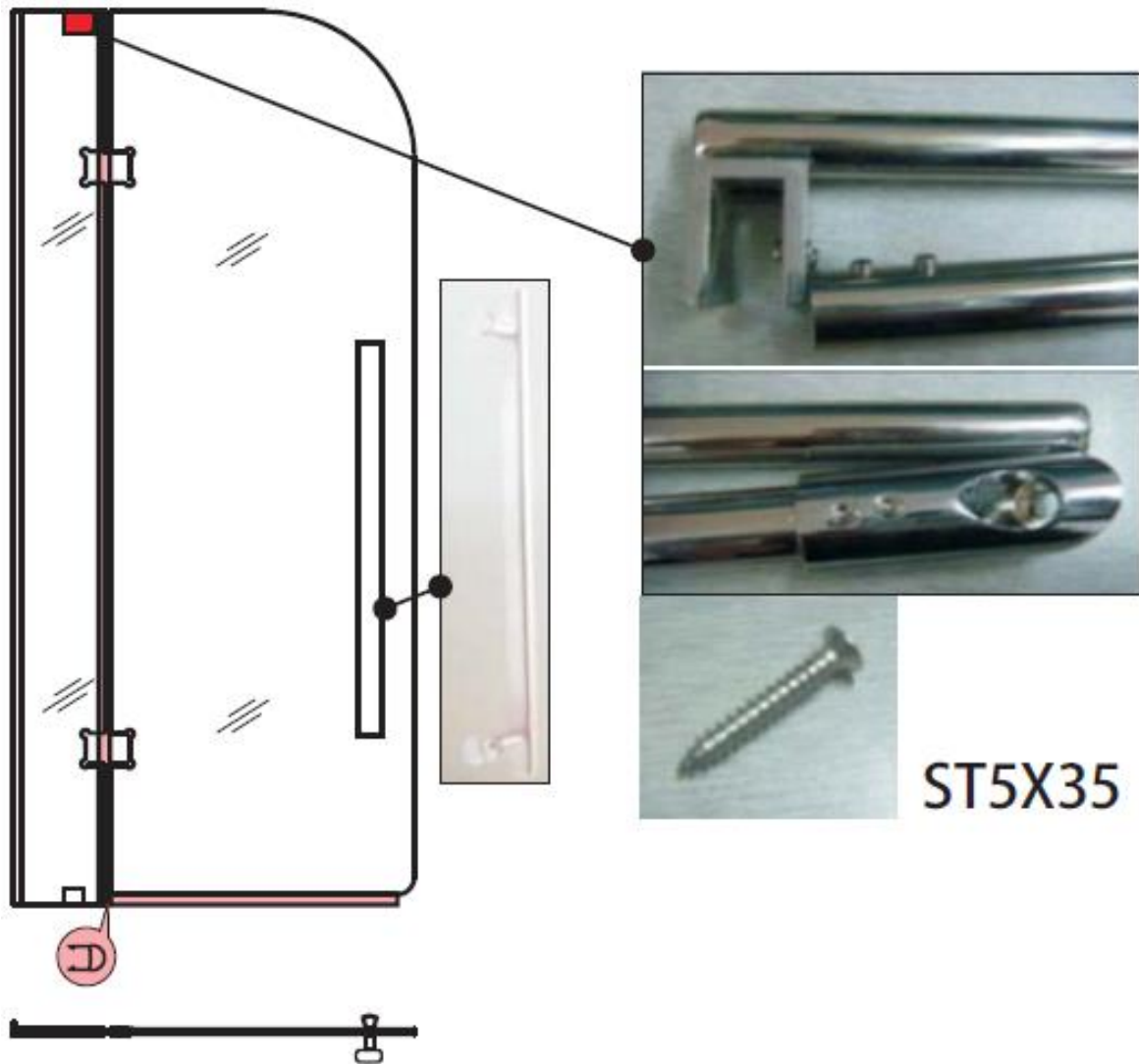
**A. Befestigen Sie die Aluminium Halterung für die Trennscheibe**



**B. Fixieren Sie die Glasklemme auf der Wannenkante, und verwenden Sie diese Glasklemme Clips für das Glas**



**C. Installieren Sie die feste Stange zwischen der Glasplatte und der Wand. Stellen Sie die bewegliche Schraubenmutter auf eine geeignete Länge ein, um das Glas zu stützen.**



**D. Montieren Sie die Türscharniere. Schrauben Sie an die Glasplatte und an die Glastür.**

