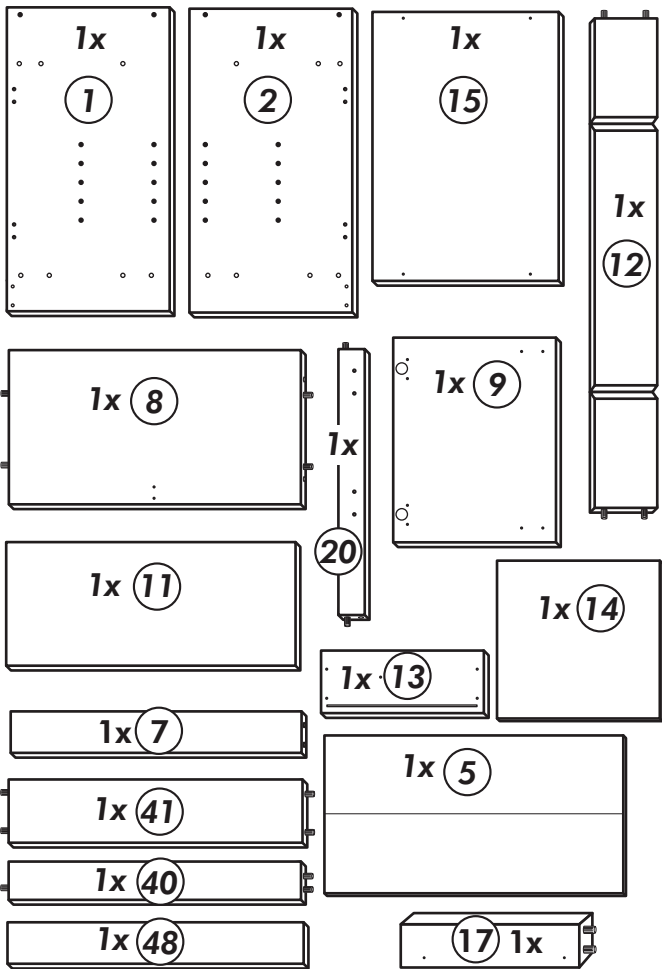
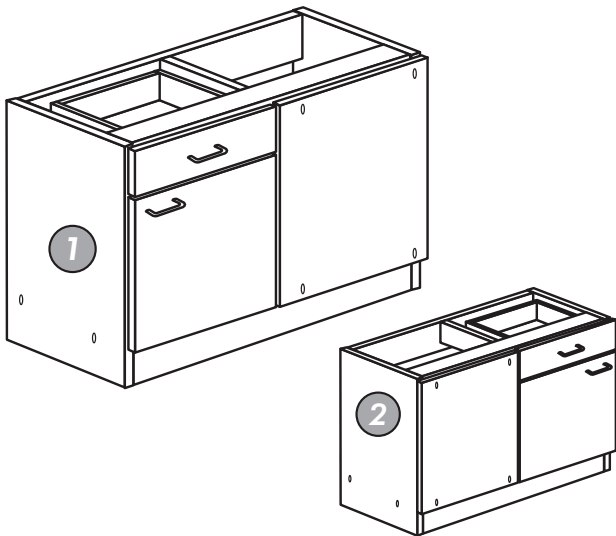
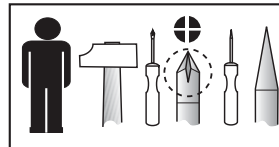


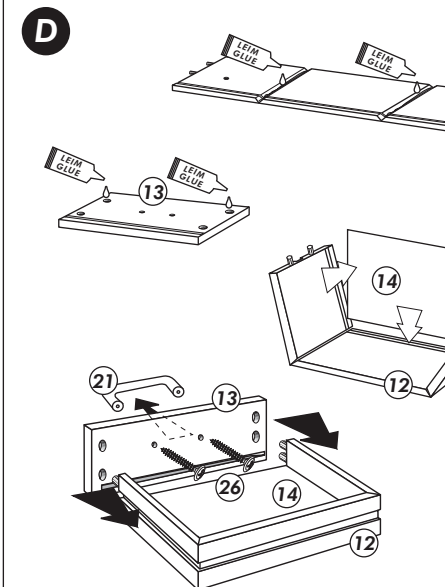
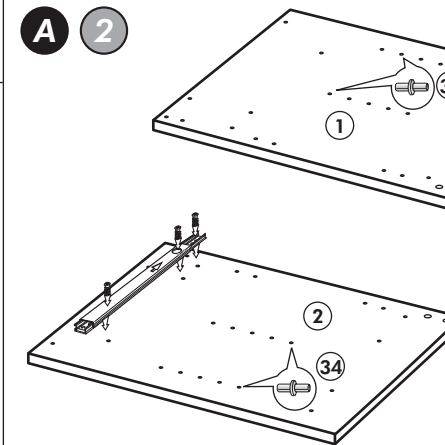
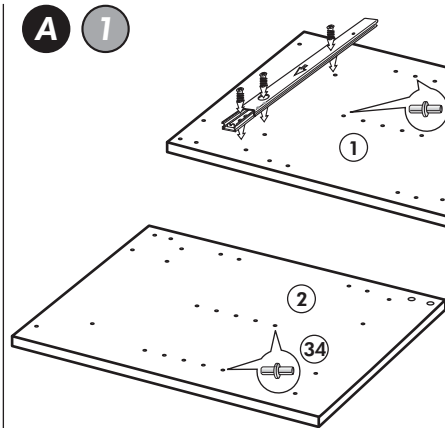
Wilhelm Hoffmeister GmbH + Co KG, Hueckerstr. 19, 32257 Bünde

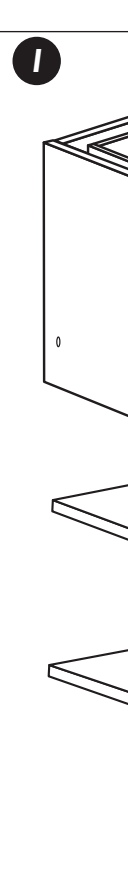
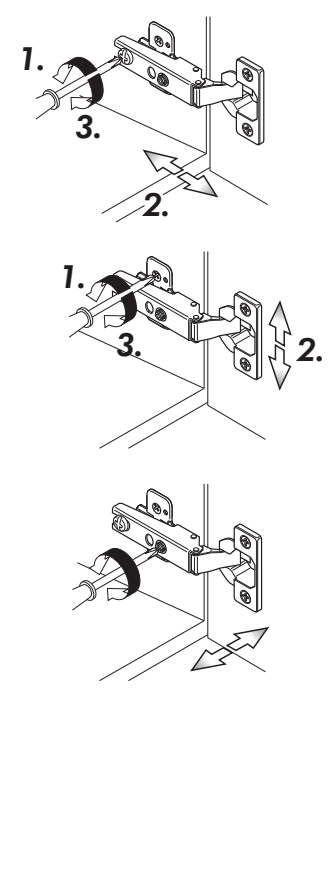
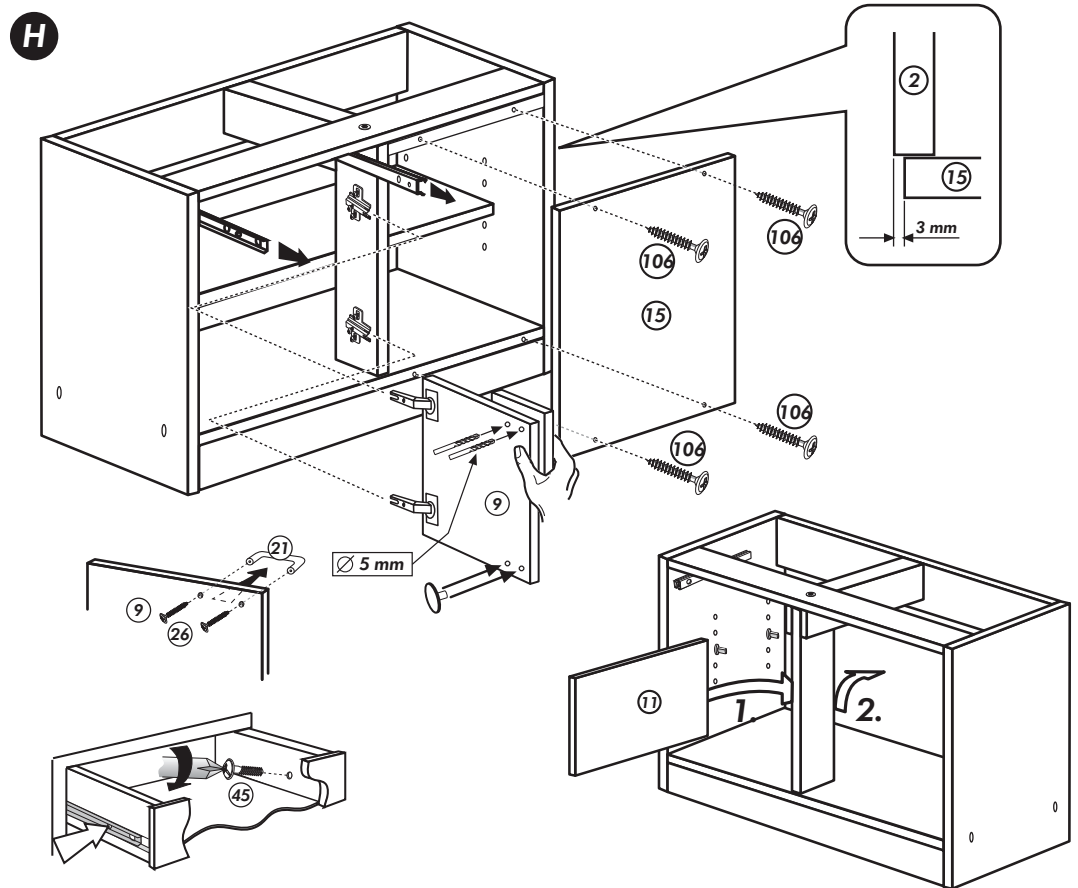
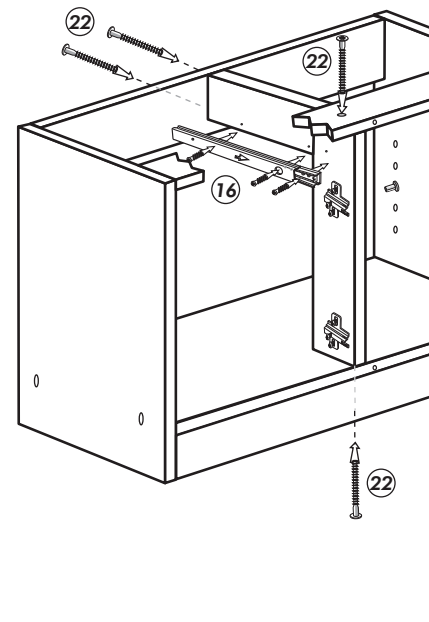
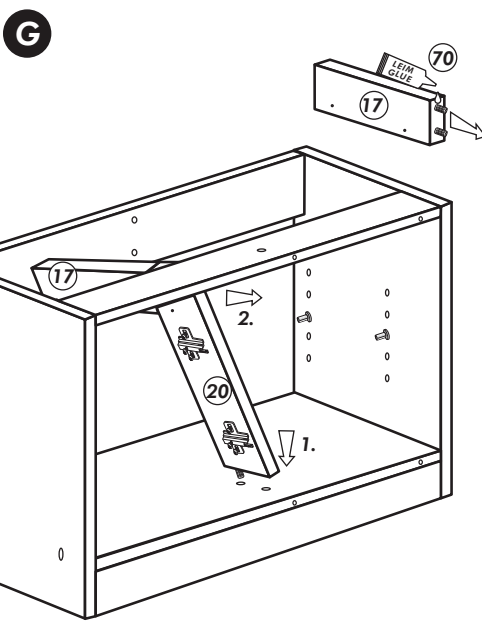
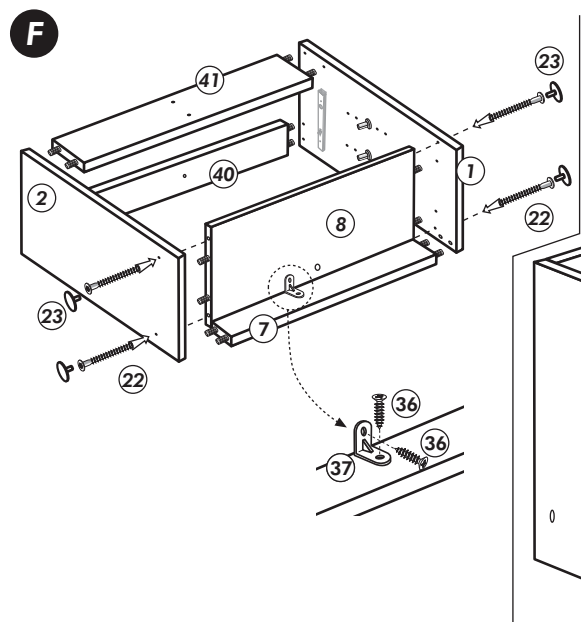
Eckunterschrank ohne APL

Nr. 010 Rev.00



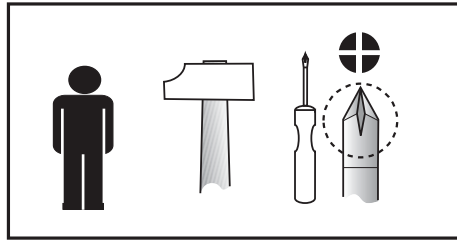
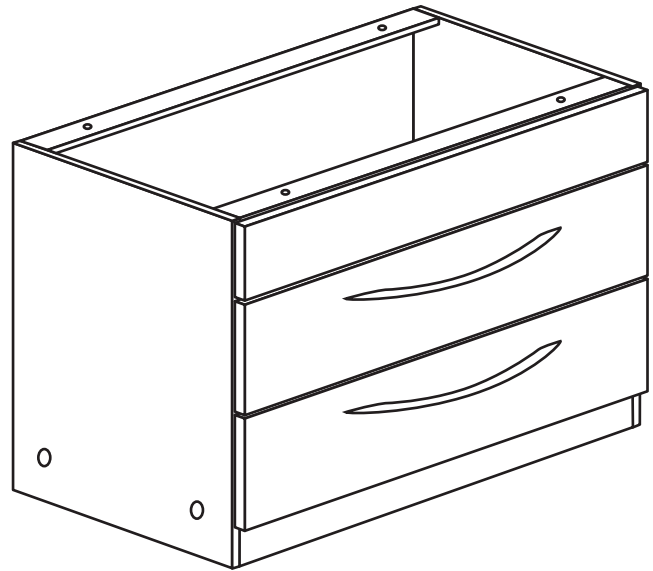
37 5x		22 8x	
36 16x		26 4x	4,0 x 30 M4
23 4x	Ø 3mm	60 2x	Ø 5
46 2x		45 2x	M4 x 10
42 2x		21 2x	
39 2x		34 4x	
70 1x	LEIM GLUE	27 24x	3,0 x 20
63 4x	8 x 30	106 4x	4,0 x 30



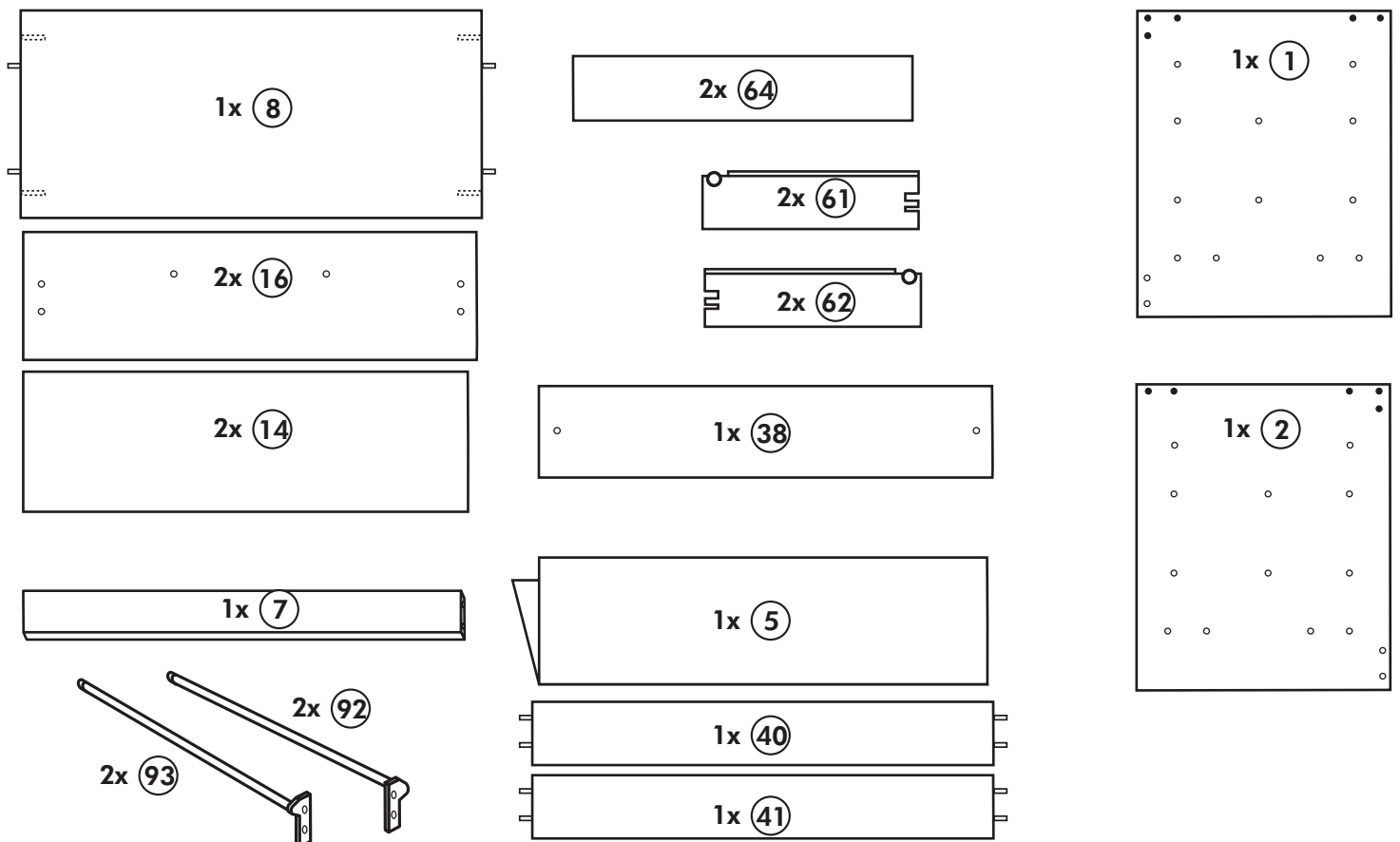


Kochfeldumbau





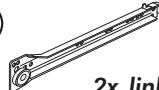

Nr. 015 Rev.01

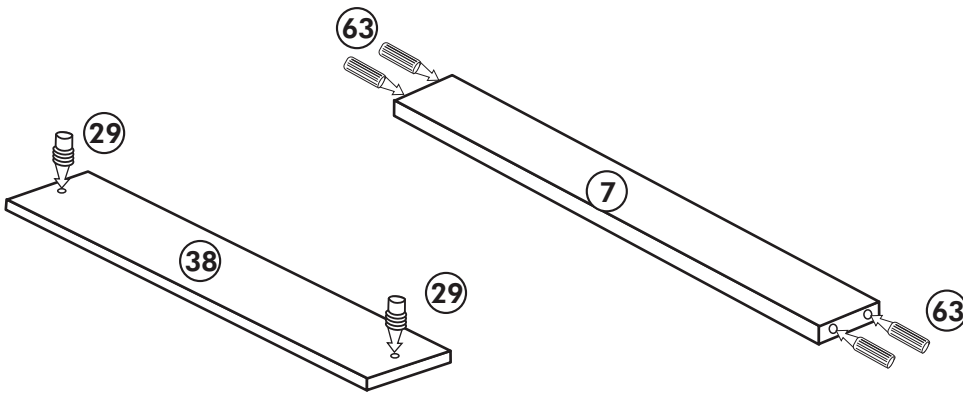
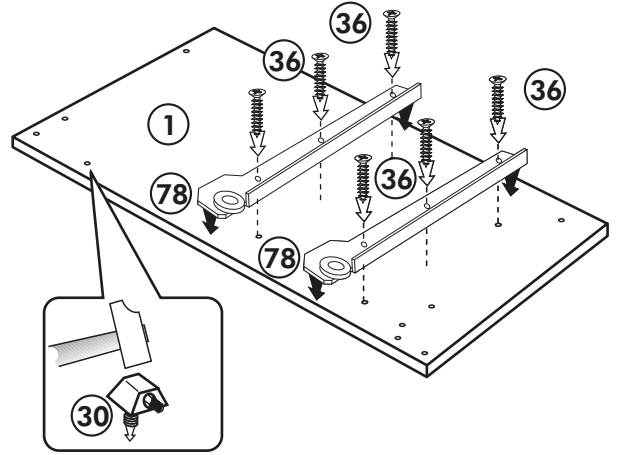
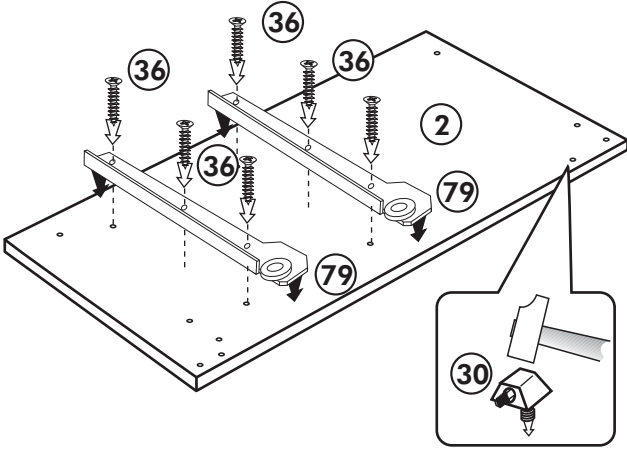


63 4x 	70 1x 	106 4x 			
90 4x 	91 4x 	78 2x links 	79 2x rechts 	22 4x 	36 40x
23 4x 	21 2x 	27 24x 	30 2x 	29 2x 	26 4x

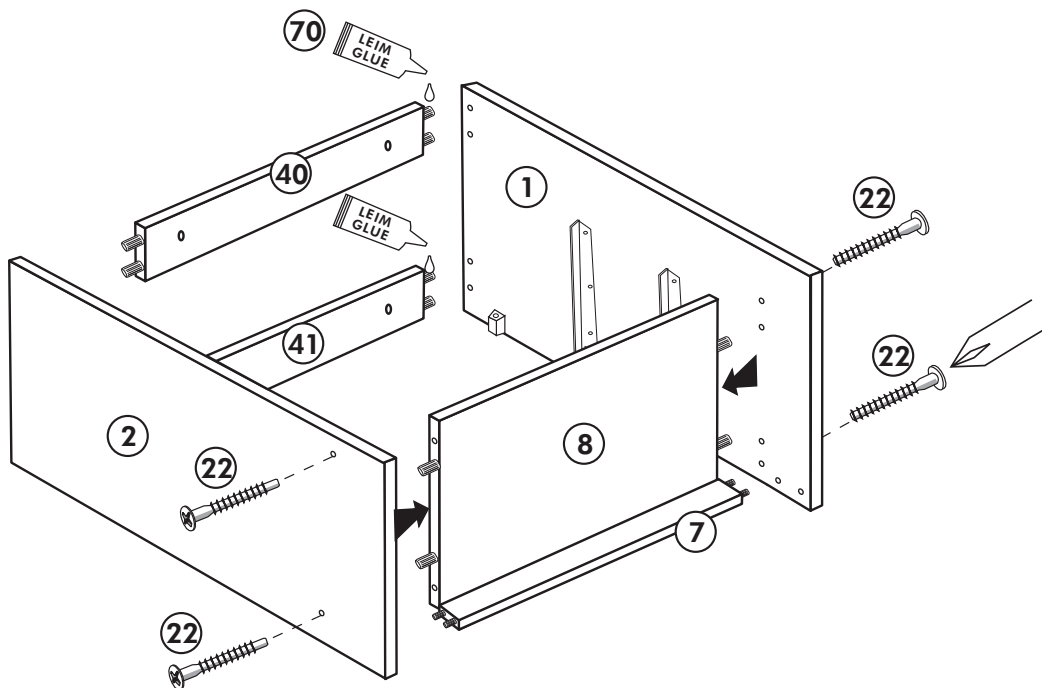


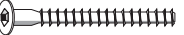

1

<p>(30) </p> <p>2x</p>	<p>(29) </p> <p>2x</p>	<p>(36)  3,5 x 16</p> <p>12x</p>
<p>(79) </p> <p>2x rechts</p>	<p>(78) </p> <p>2x links</p>	<p>(63)  8 x 30</p> <p>4x</p>

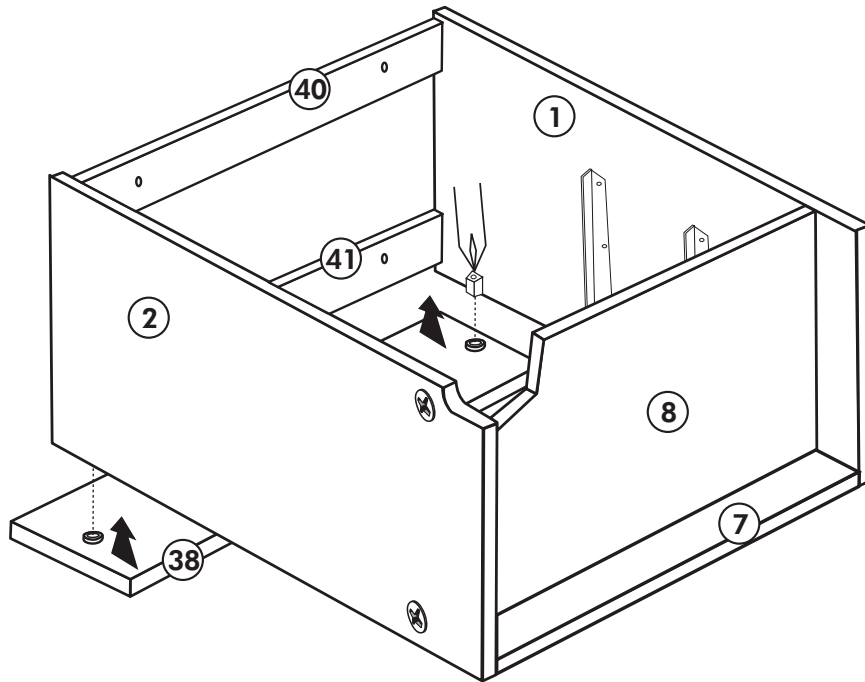


2

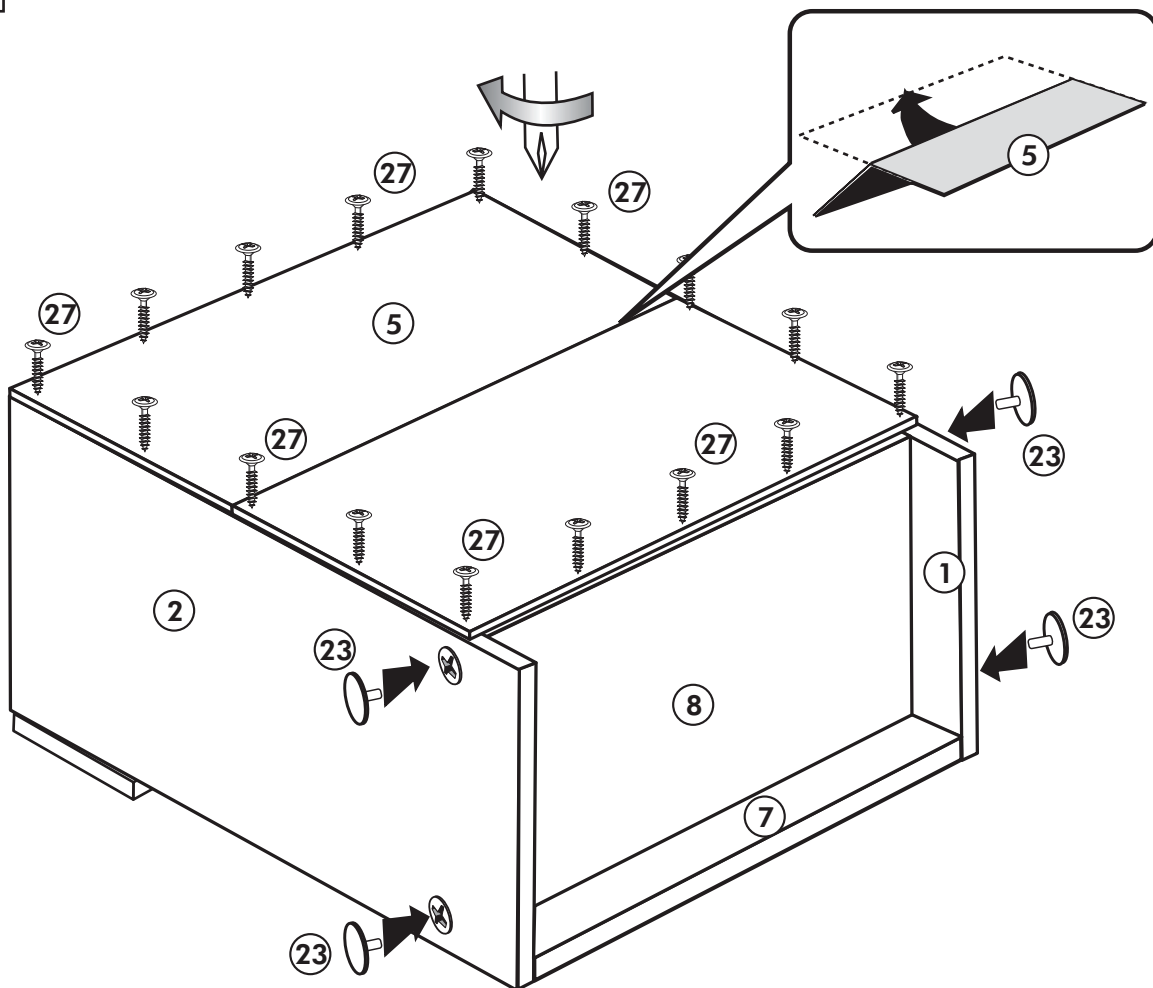


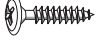

<p>(22) </p> <p>4x</p>
<p>(70) </p> <p>1x</p>

3

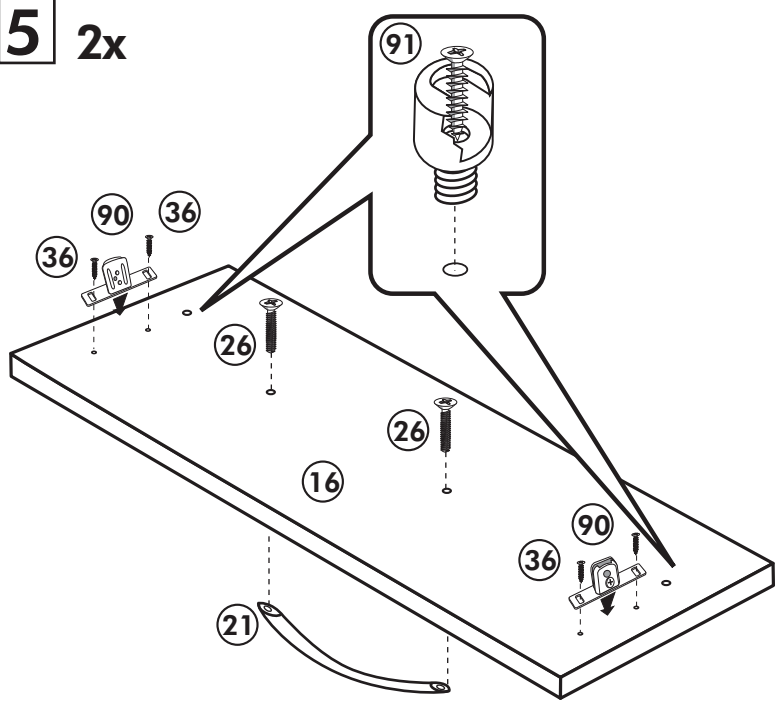


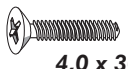

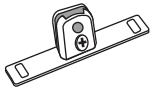


4




(27)	3,0 x 20
24x	
(23)	
4x	

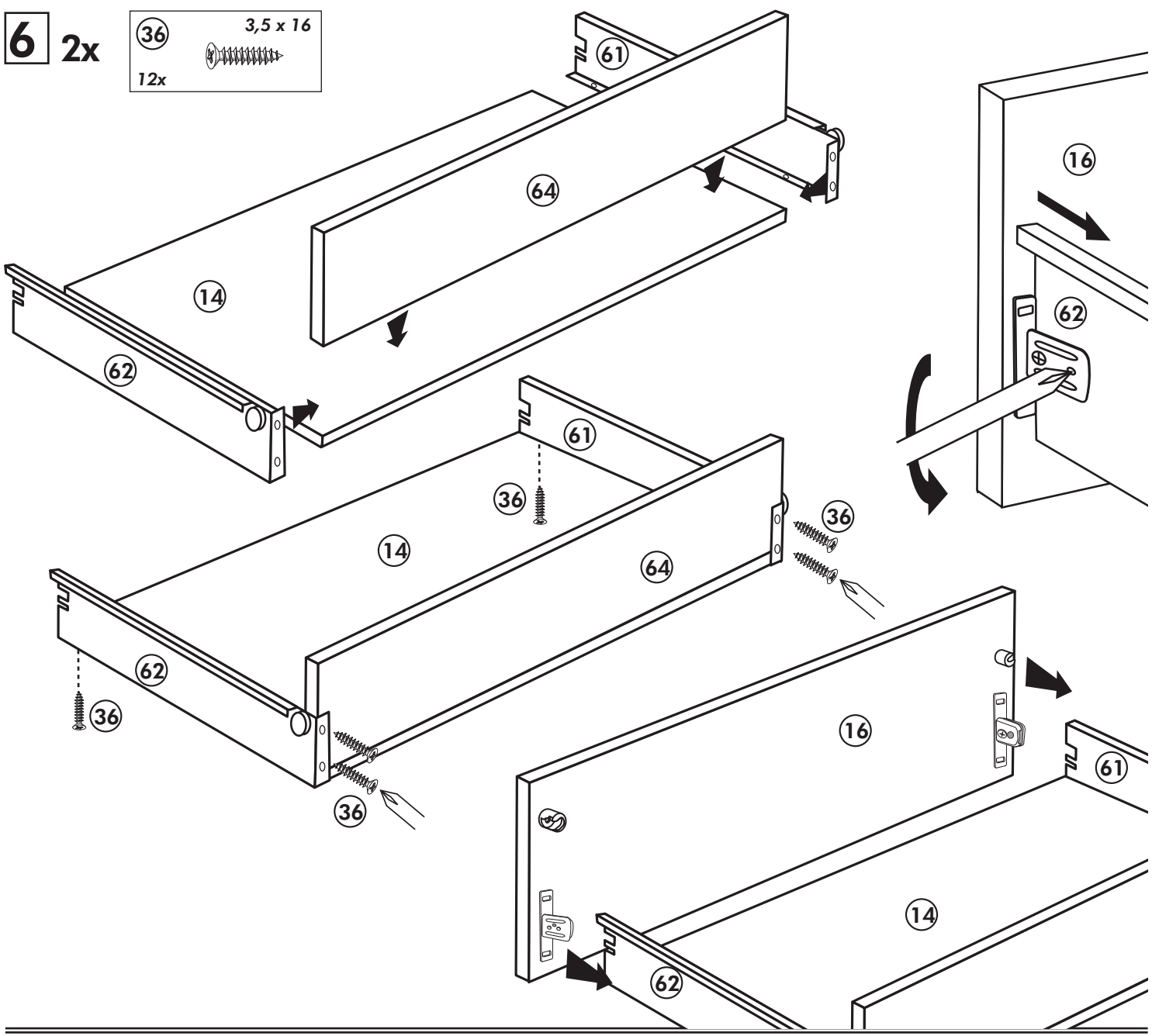
5 2x



26 4x	 4,0 x 30 M4	36 8x	 3,5 x 16
90 4x		91 4x	
		21 2x	

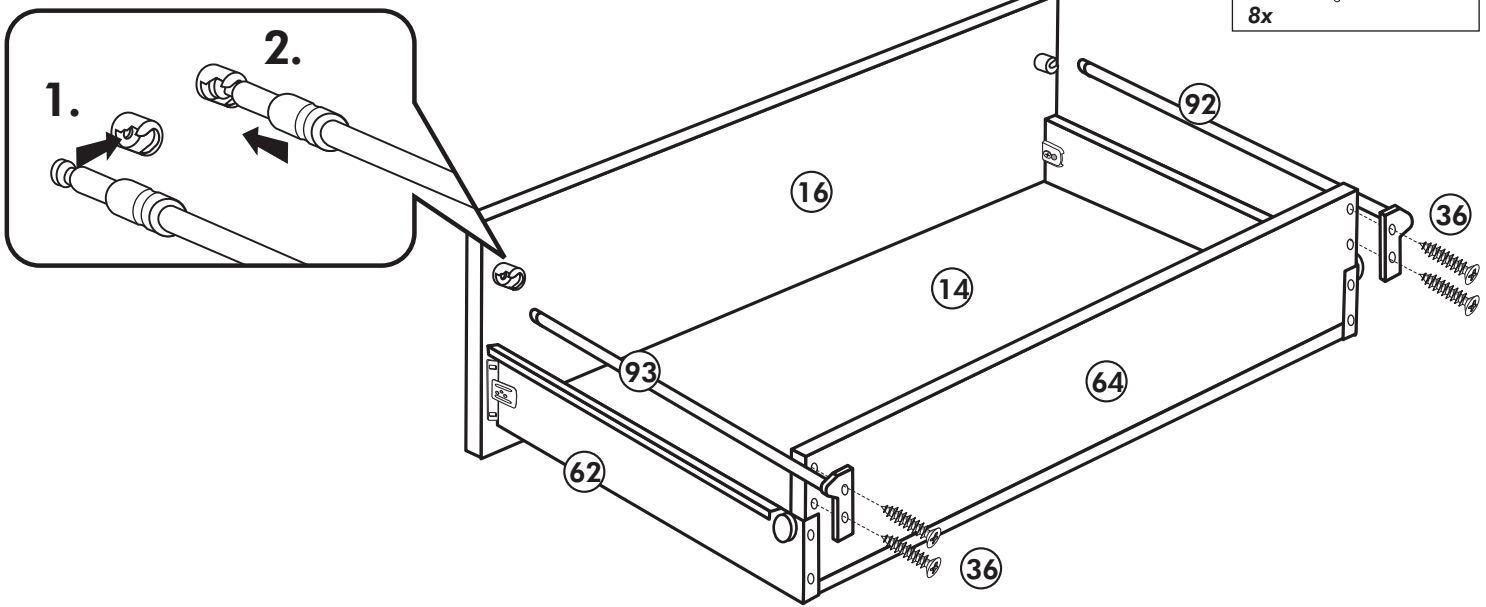
6 2x

36 12x	 3,5 x 16
------------------	---



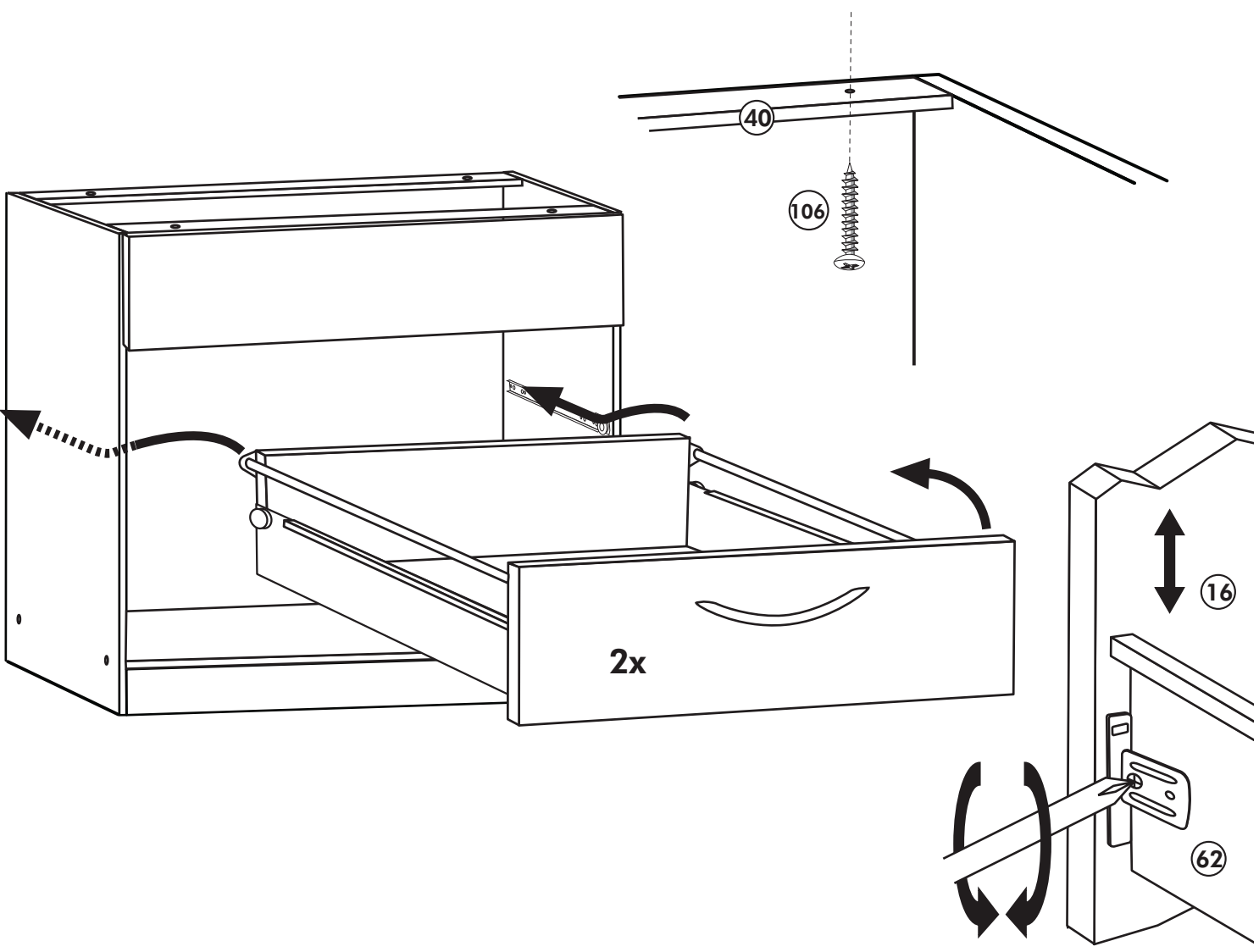
7 2x

36 3,5 x 16
8x



8

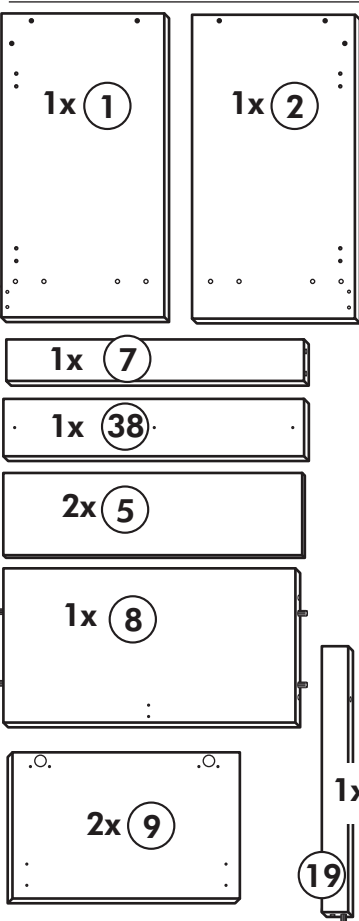
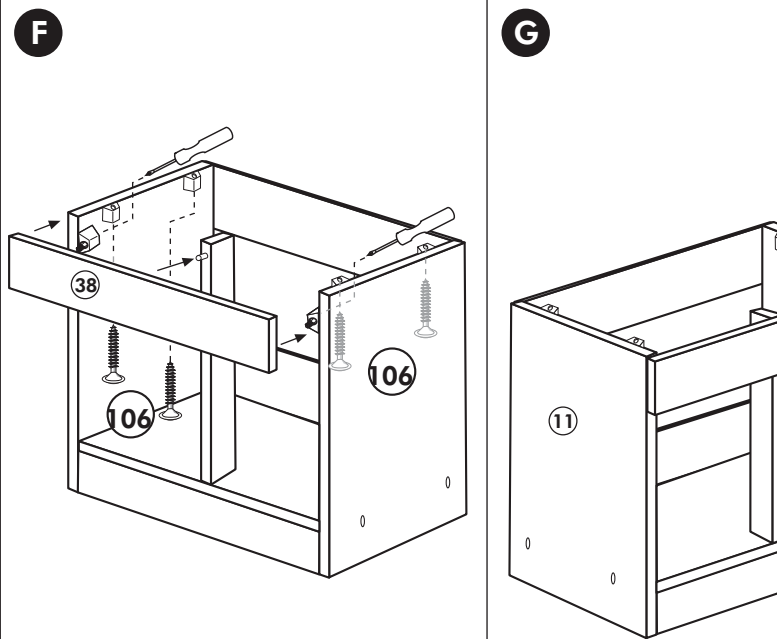
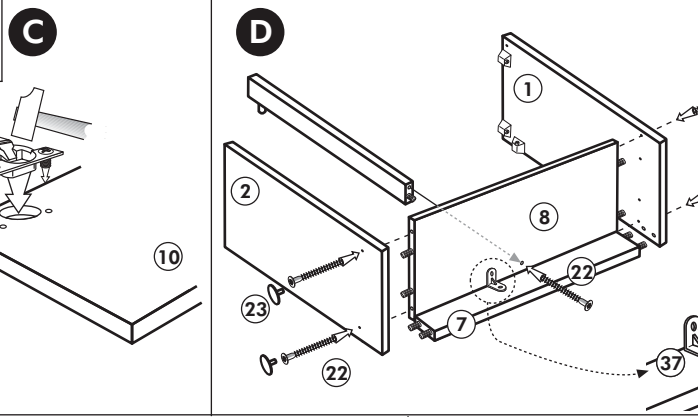
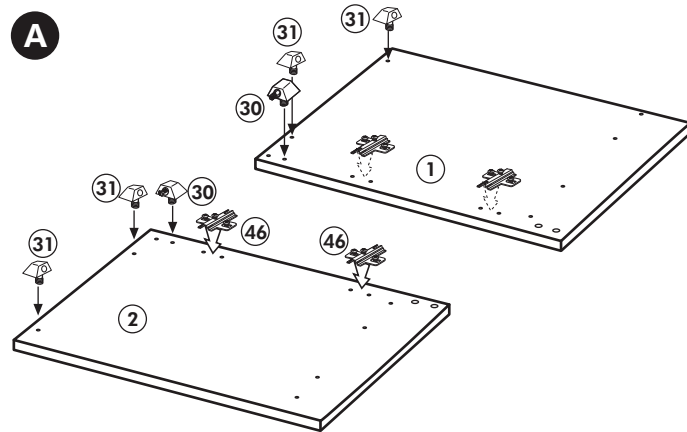
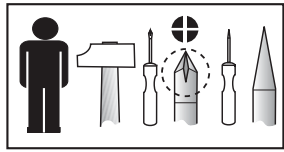
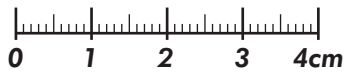
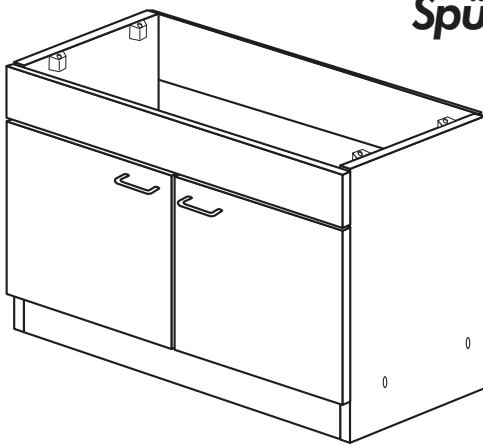
106 4,0 x 30
4x



Wilhelm Hoffmeister GmbH + Co KG, Hueckerstr. 19, 32257 Bünde

Spüle-Unterschrank

Nr. 401 Rev.00

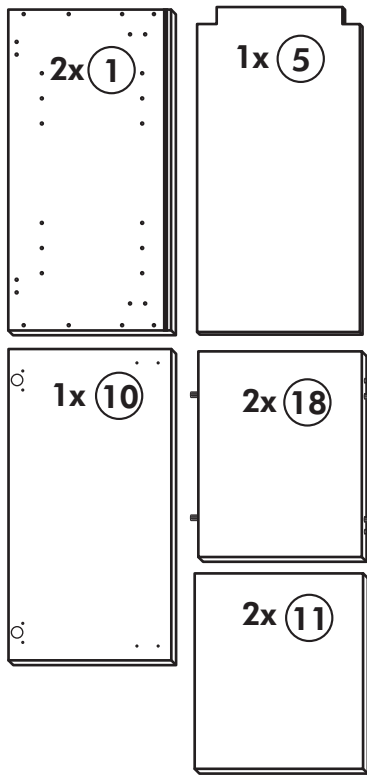
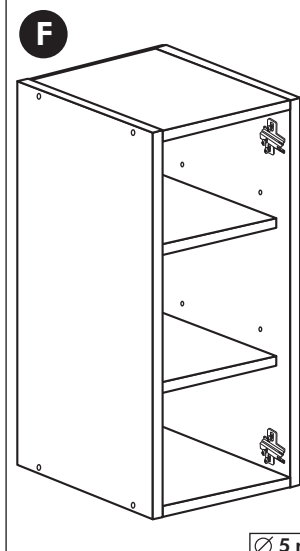
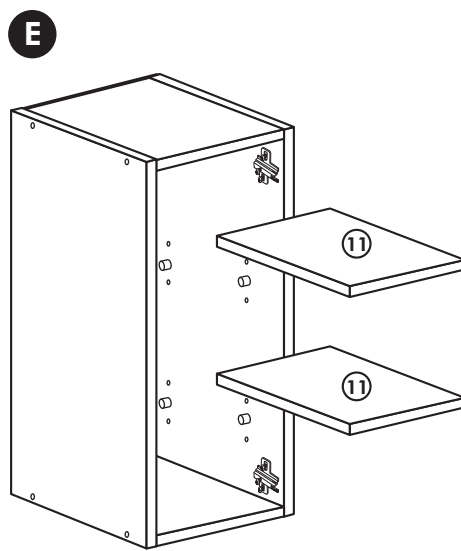
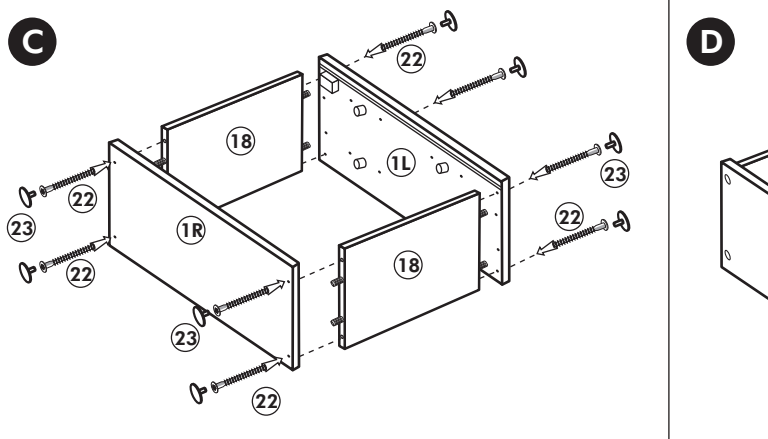
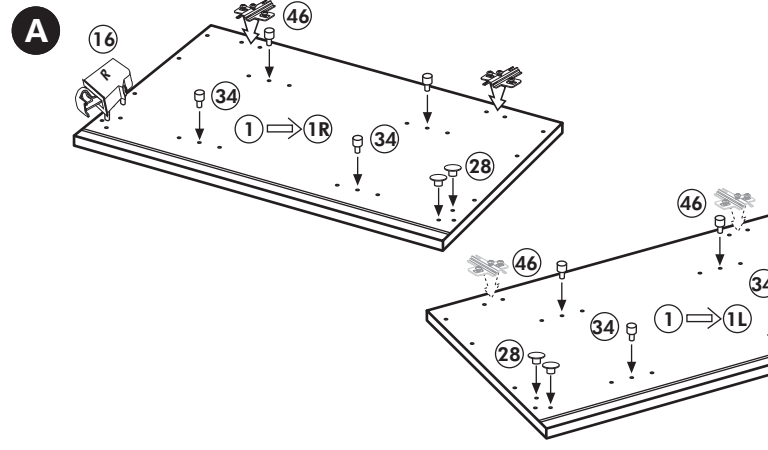
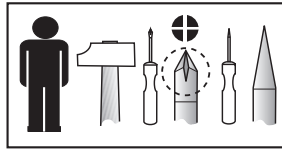
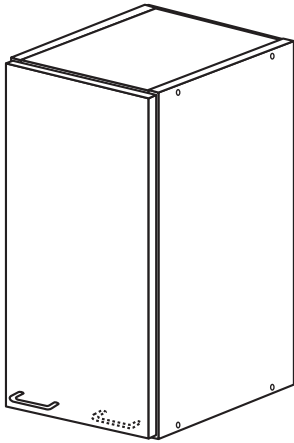


37 1x 	30 2x
36 2x 3,5 x 15 	29 2x Ø 10
32 1x Ø 12 	22 5x
23 4x Ø 3 	26 4x 4,0 x 30 M4 x 30
46 4x 	31 4x
42 4x 	60 4x Ø 5
63 4x 8 x 30 	27 24x 3,0 x 20
106 4x 4,0 x 30 	21 2x
	33 1x

Wilhelm Hoffmeister GmbH + Co KG, Hueckerstr. 19, 32257 Bünde

Hochhängeschrank

Nr. 103 Rev.00



68 2x 	23 8x Ø 3mm
34 8x 	27 8x 3,0 x 20
28 4x Ø 10 	26 2x 4,0 x 30 M4 x 30
60 2x Ø 5 	15 1x
22 8x 	16 1x
46 2x 	69 2x
21 1x 	42 2x