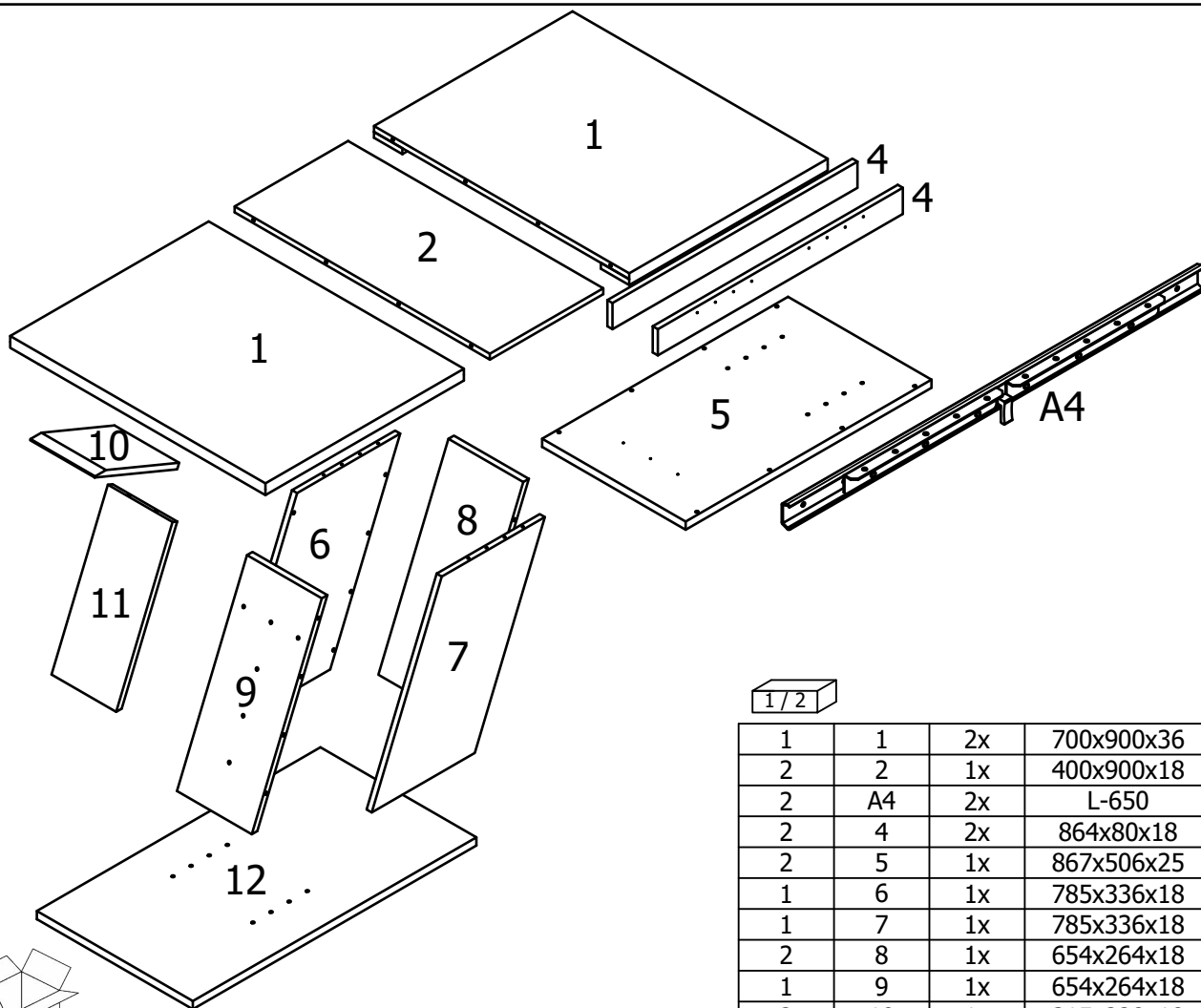
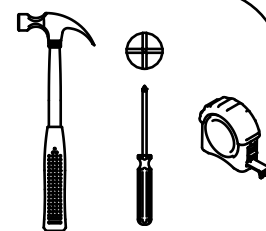
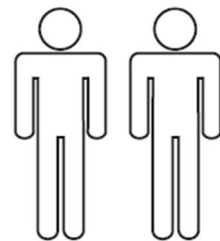
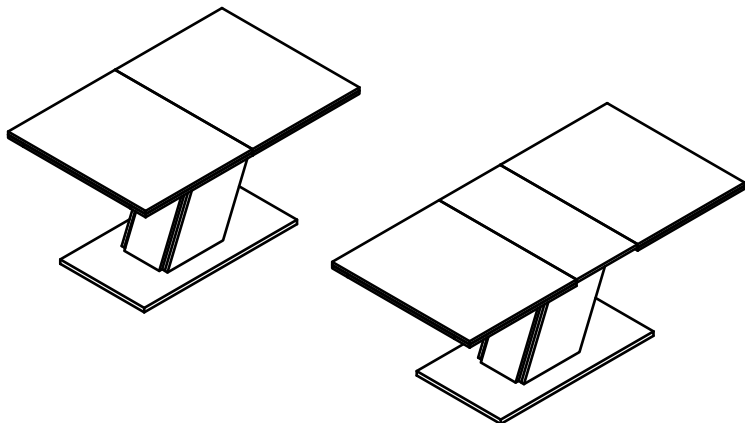
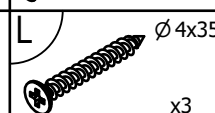
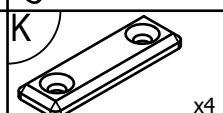
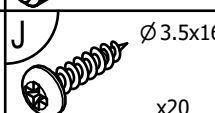
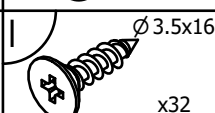
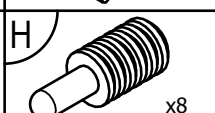
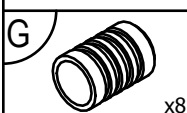
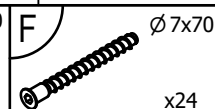
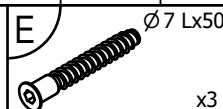
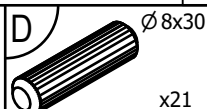
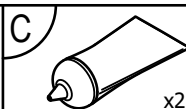


JEANETTE

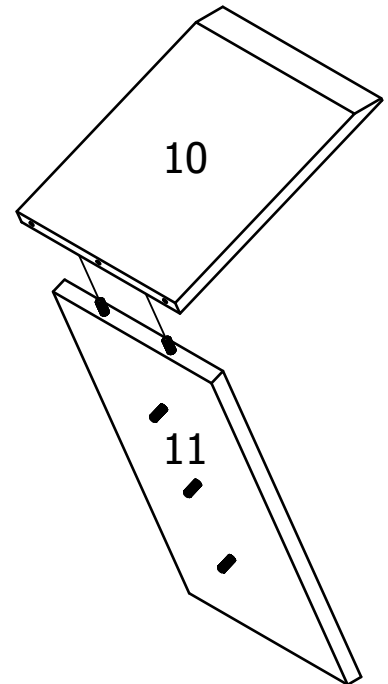
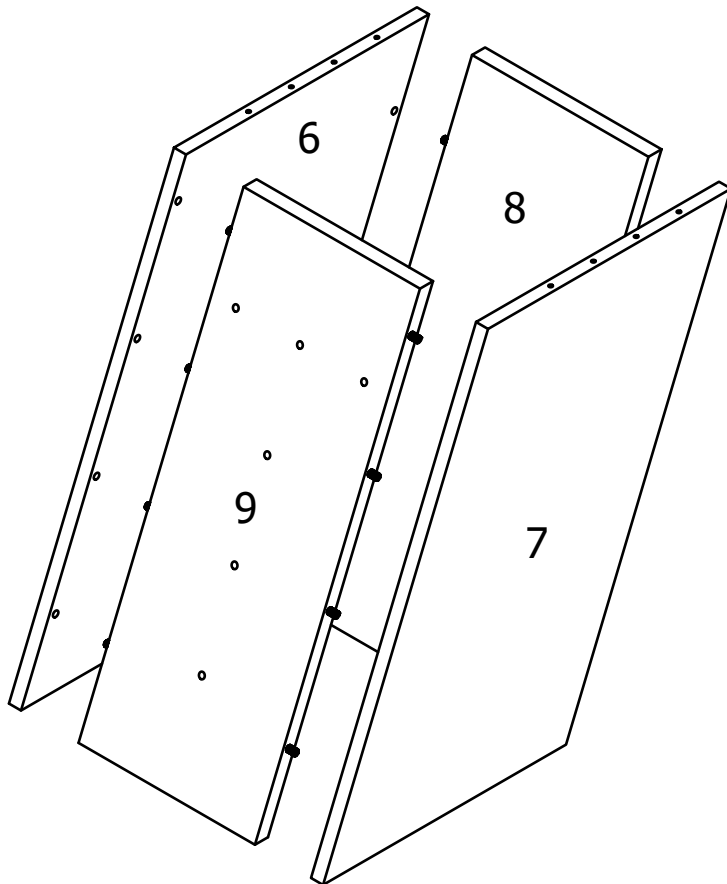
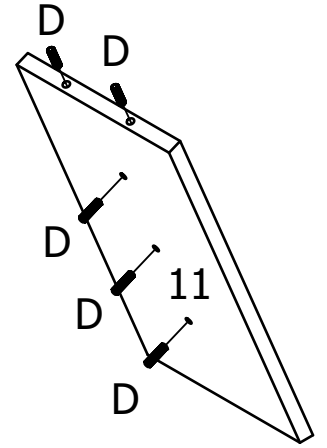
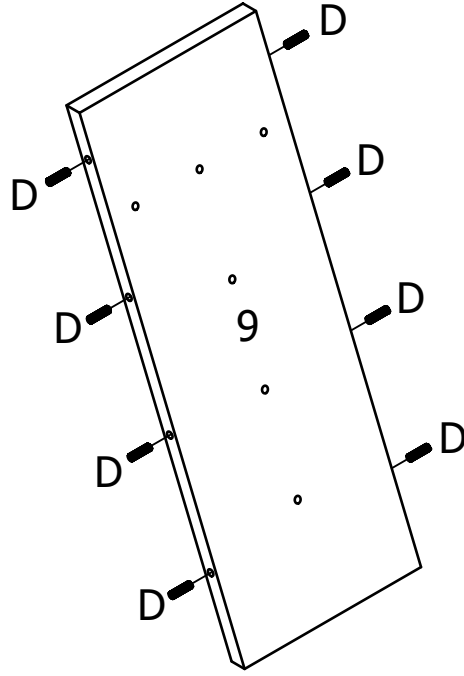
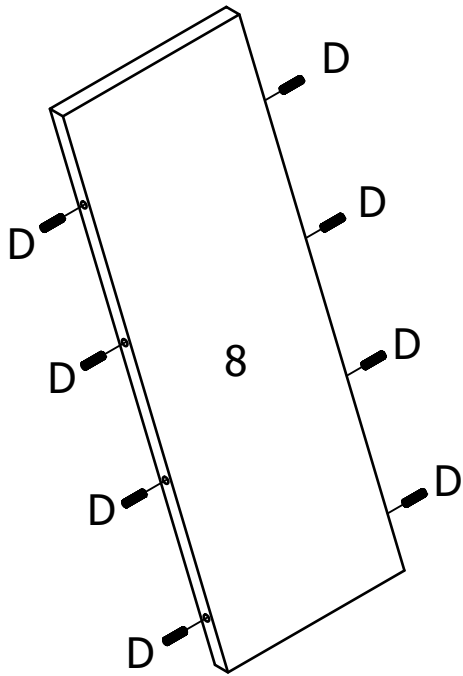
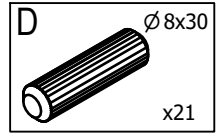
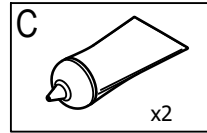


1/2

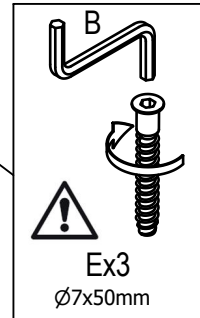
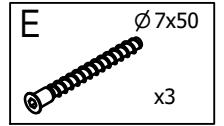
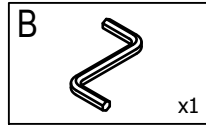
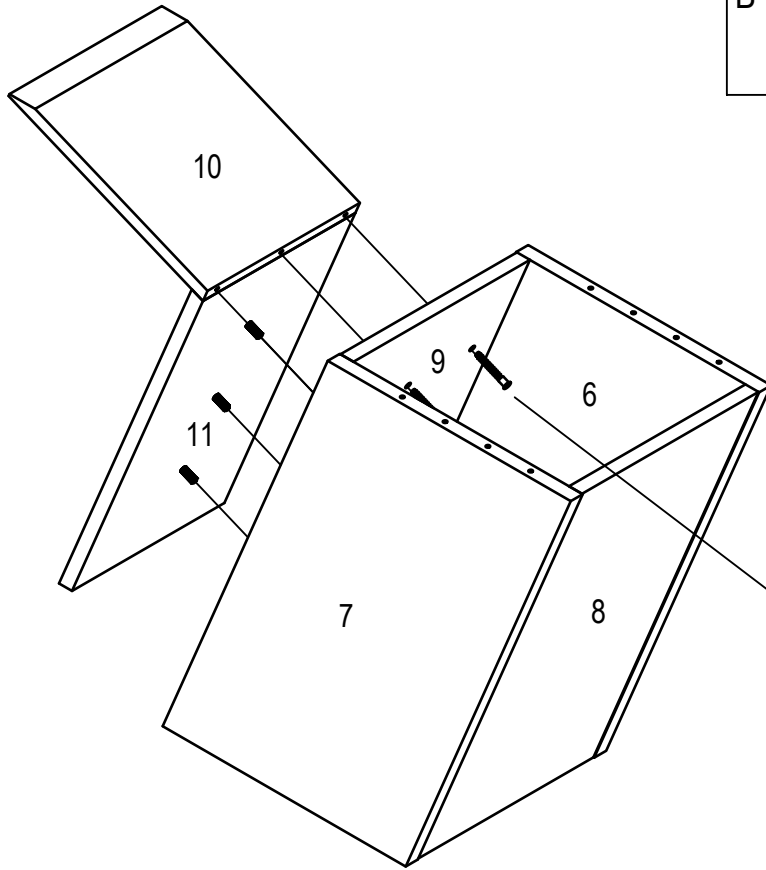
1	1	2x	700x900x36
2	2	1x	400x900x18
2	A4	2x	L-650
2	4	2x	864x80x18
2	5	1x	867x506x25
1	6	1x	785x336x18
1	7	1x	785x336x18
2	8	1x	654x264x18
1	9	1x	654x264x18
2	10	1x	315x228x18
2	11	1x	520x228x18
2	12	1x	1000x560x25



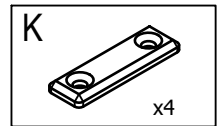
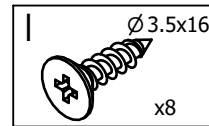
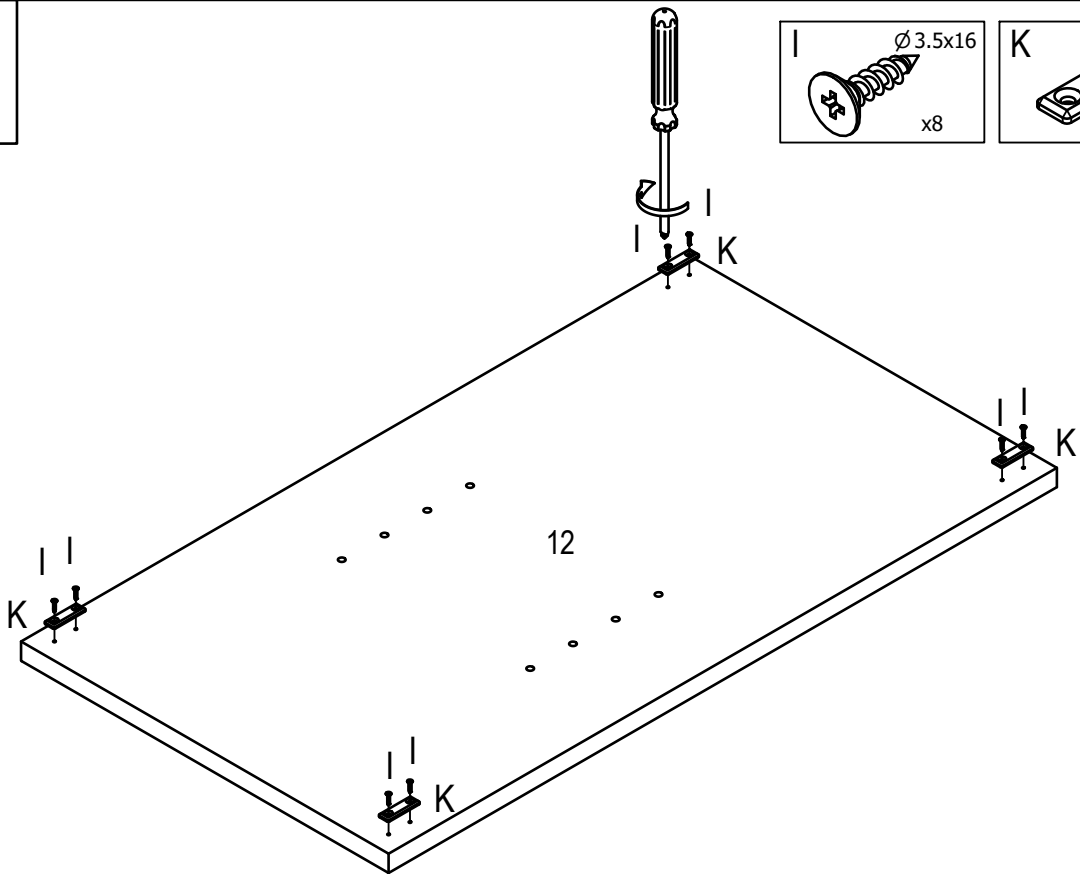
I.



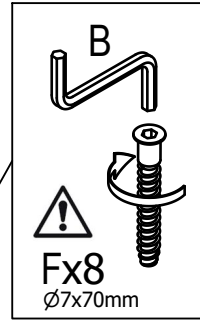
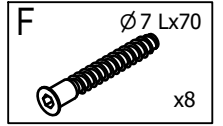
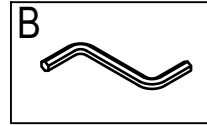
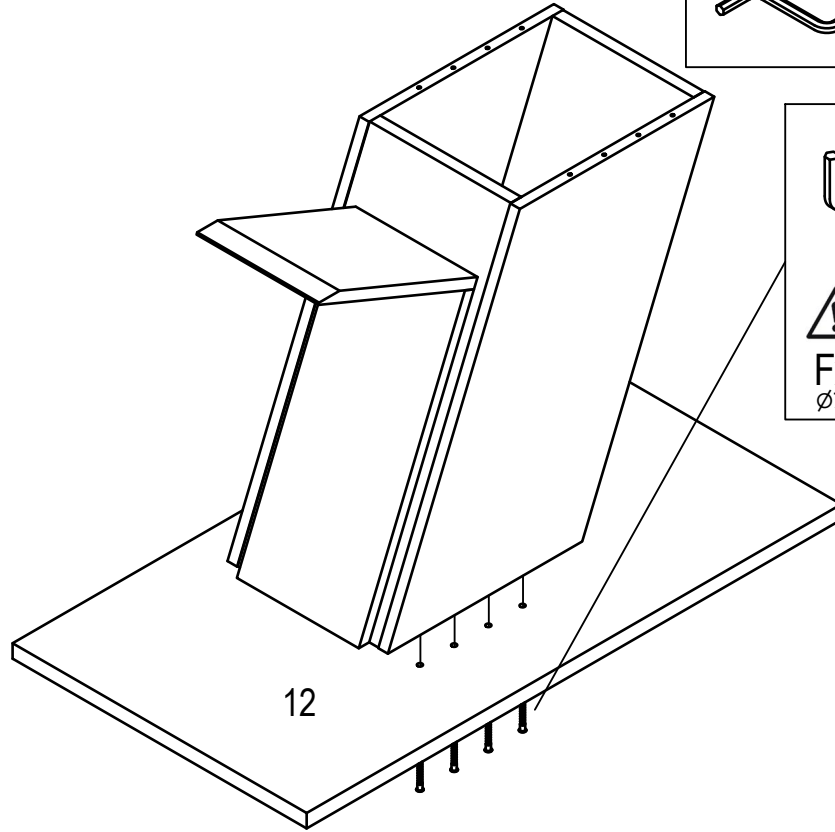
II.



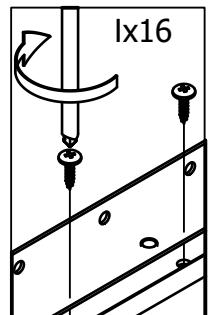
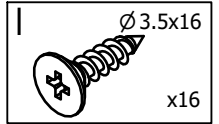
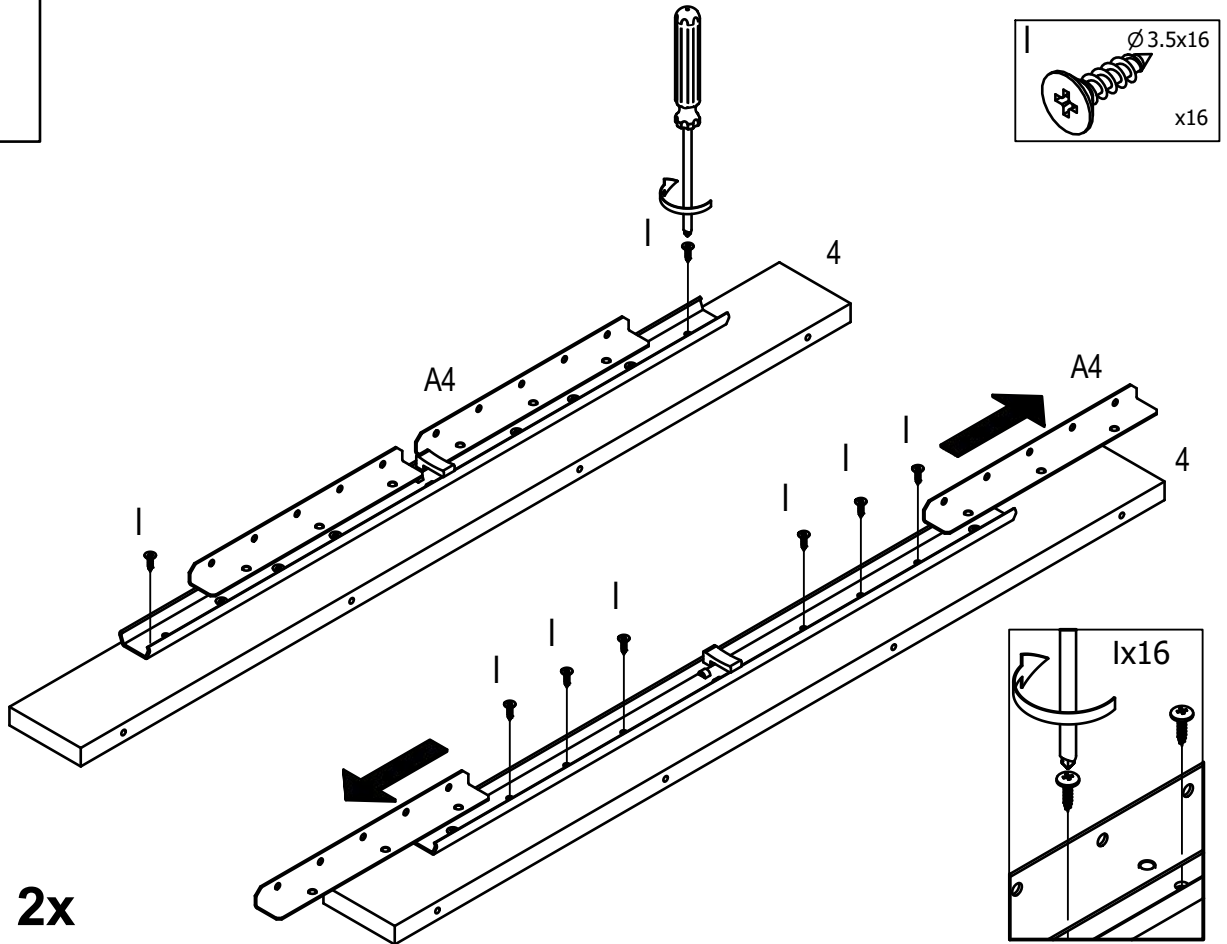
III.



IV.

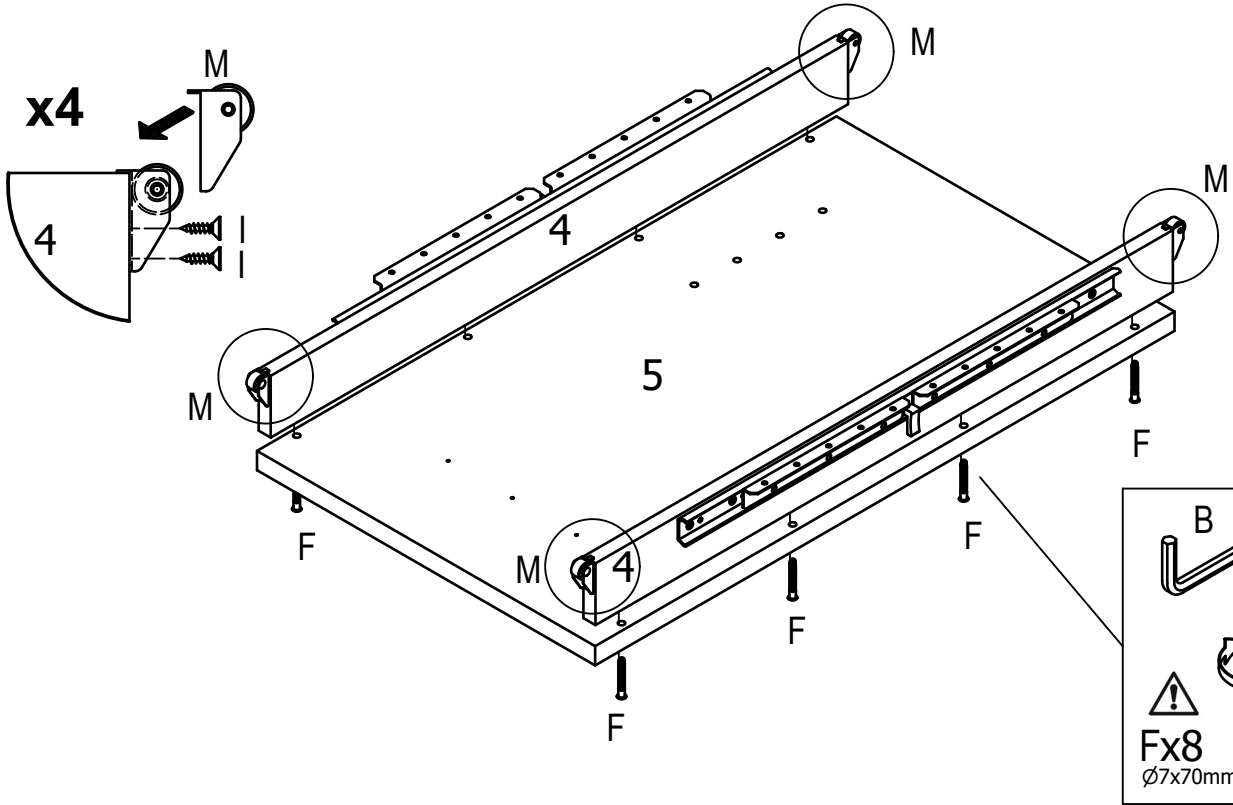
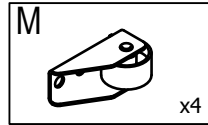
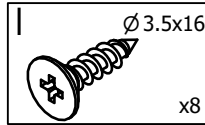
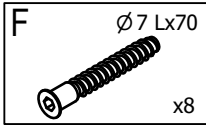
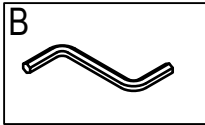


V.

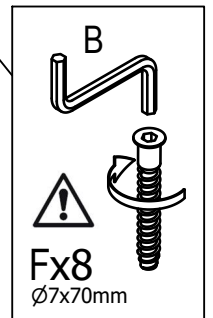
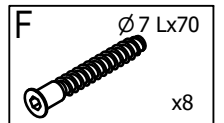
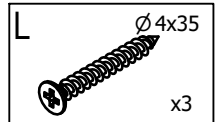
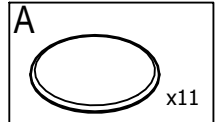
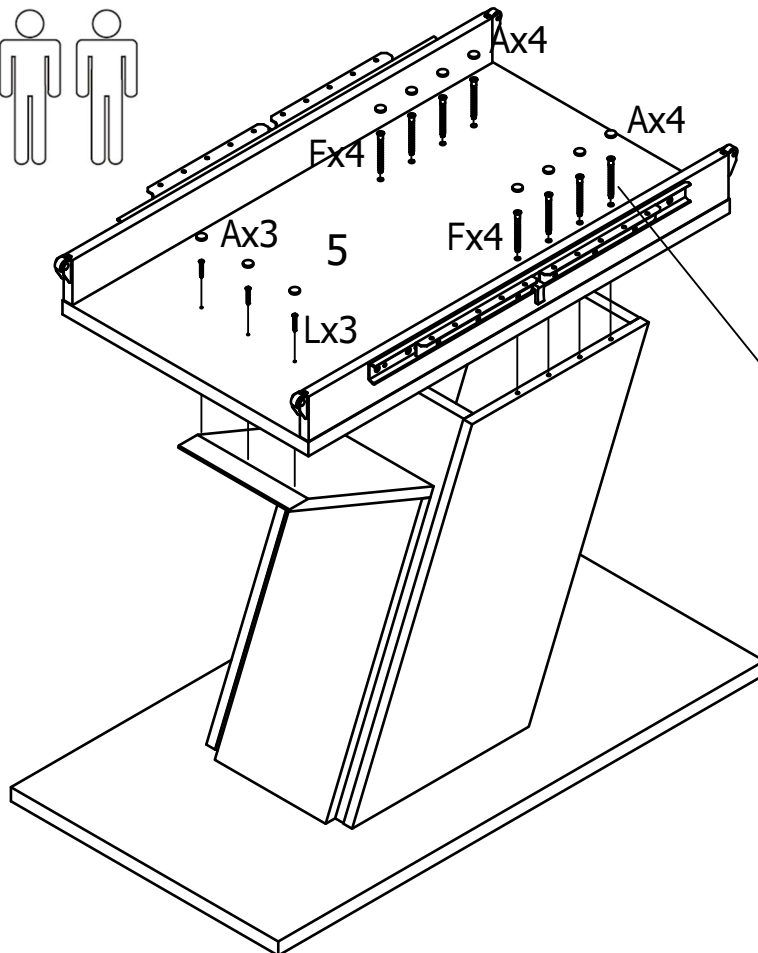
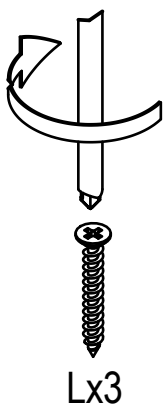


2x

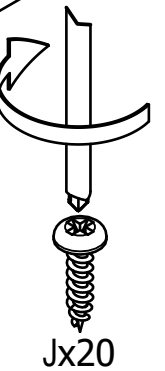
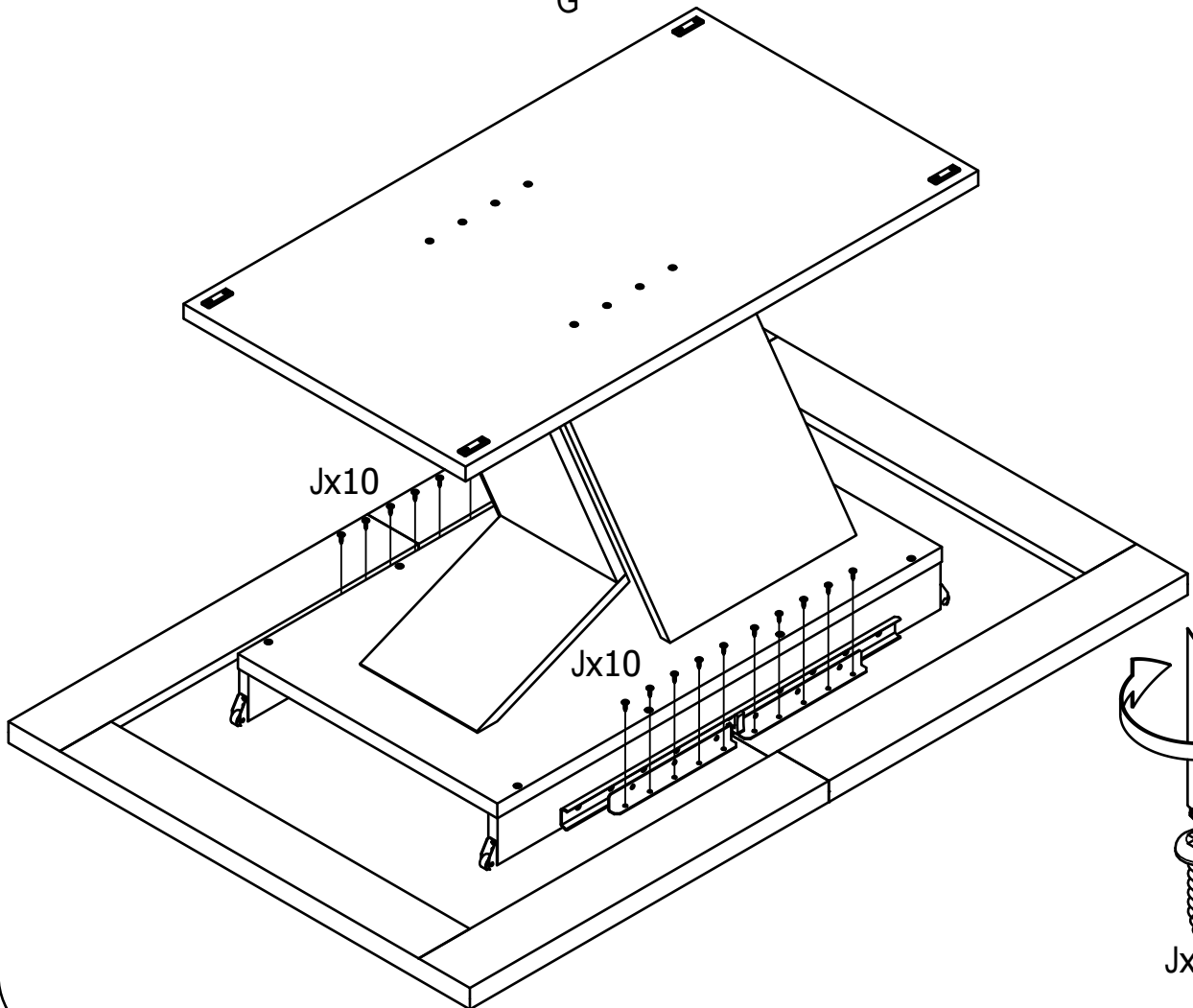
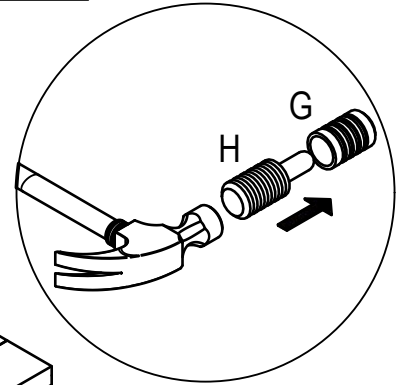
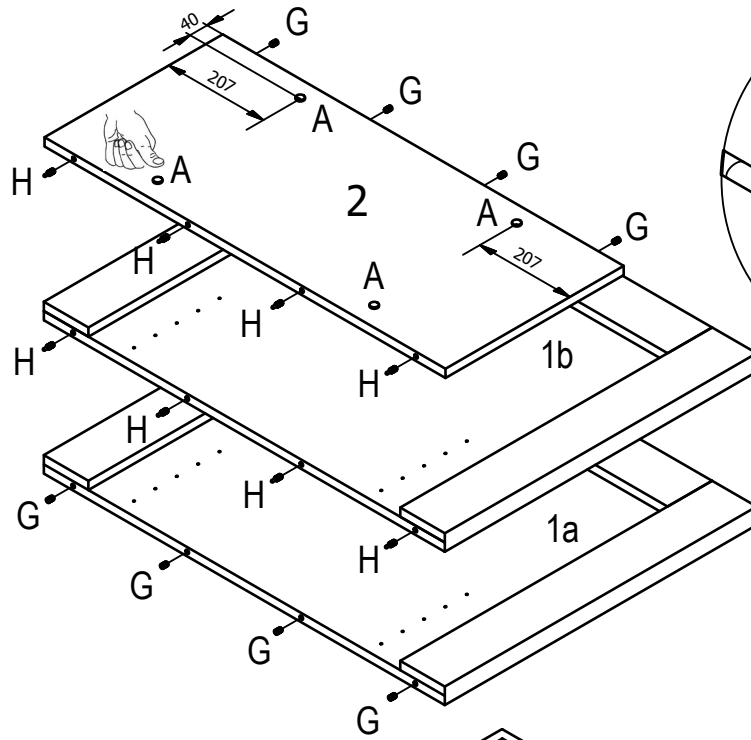
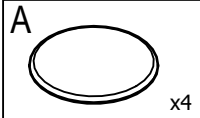
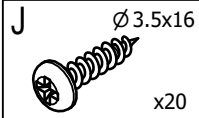
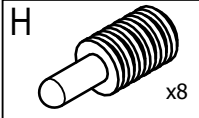
VI.



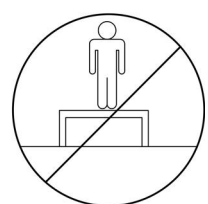
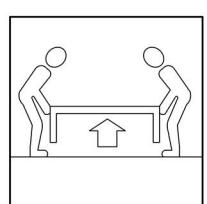
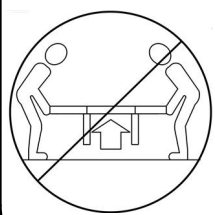
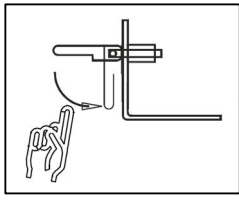
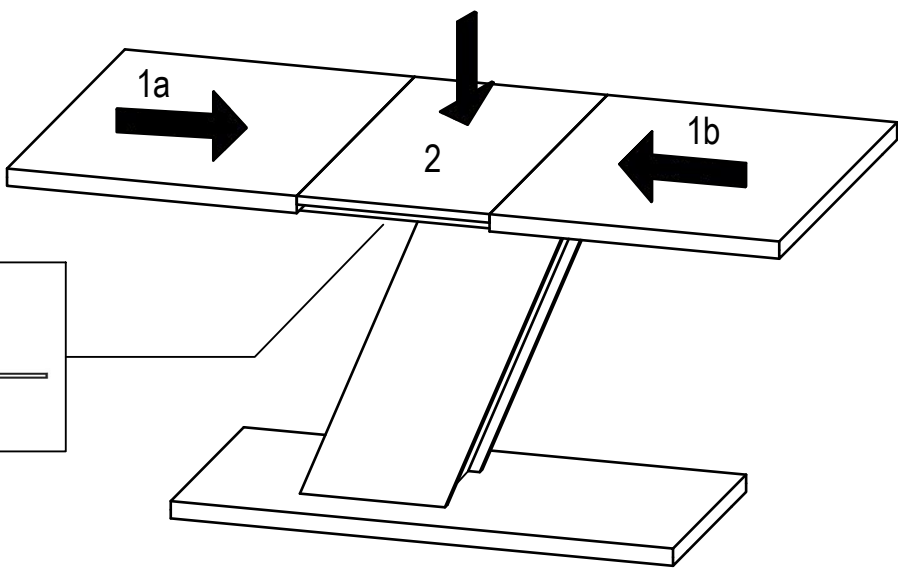
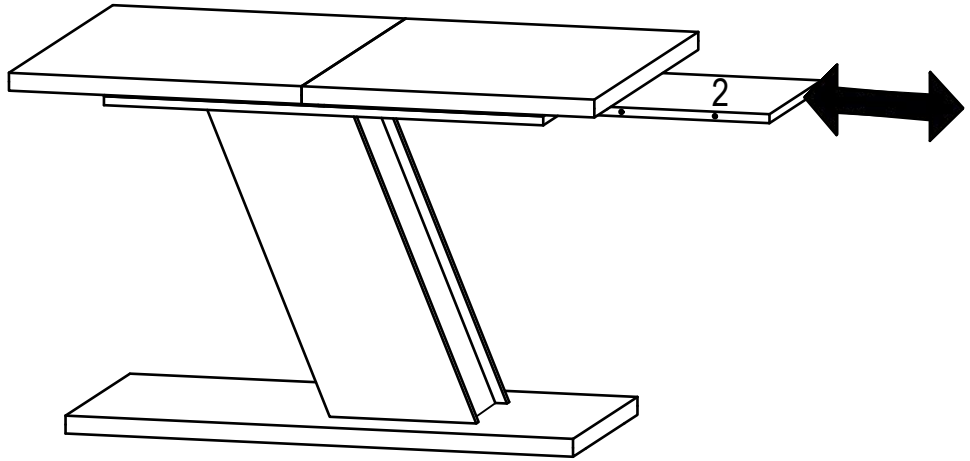
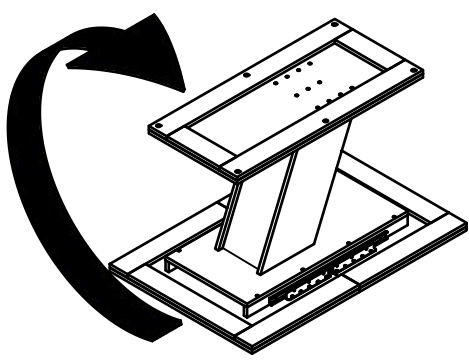
VII.



VIII.



IX.



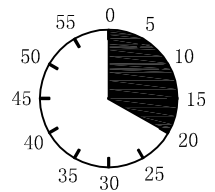
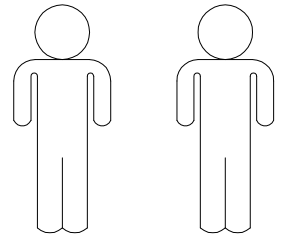
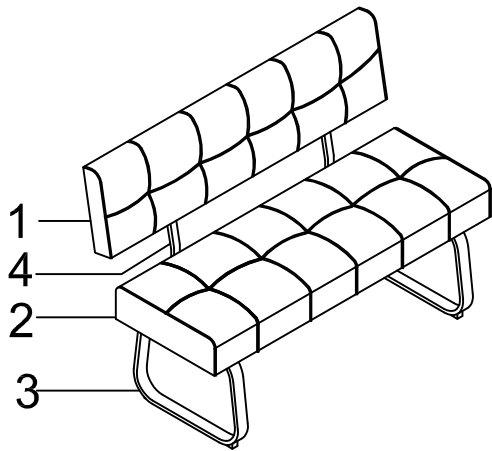
LE TRI + FACILE



BAC DE TRI

Séparez les éléments avant de trier

Luise 1

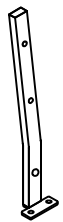
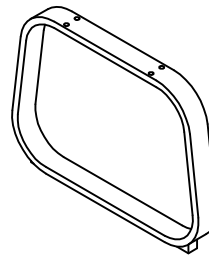
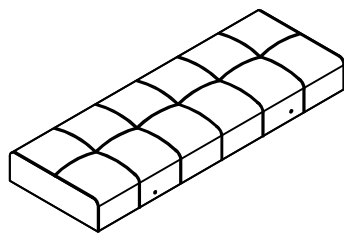
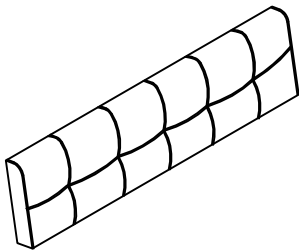


1

2

3

4



1	1x
2	1x
3	2x
4	2x



1/1

A

M8*35



12X

B

M8*18



4X

C

M8*40



2X

D

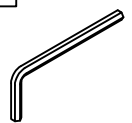
Ø18*Ø8*1.5



18X

E

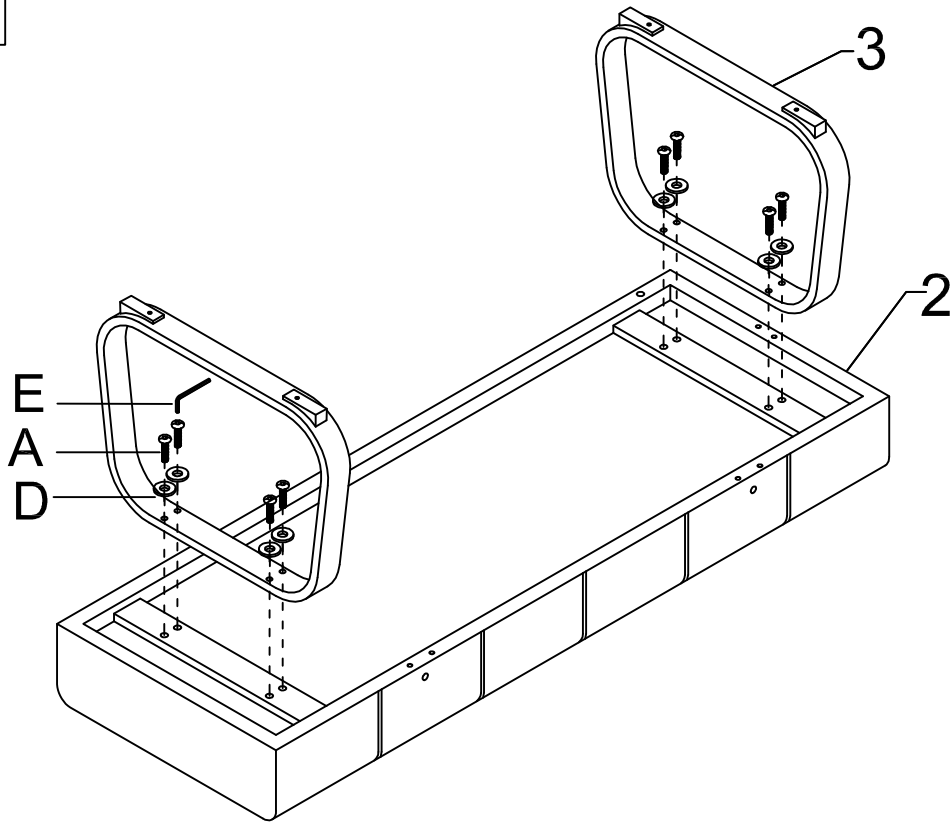
5mm

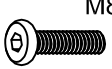





1X

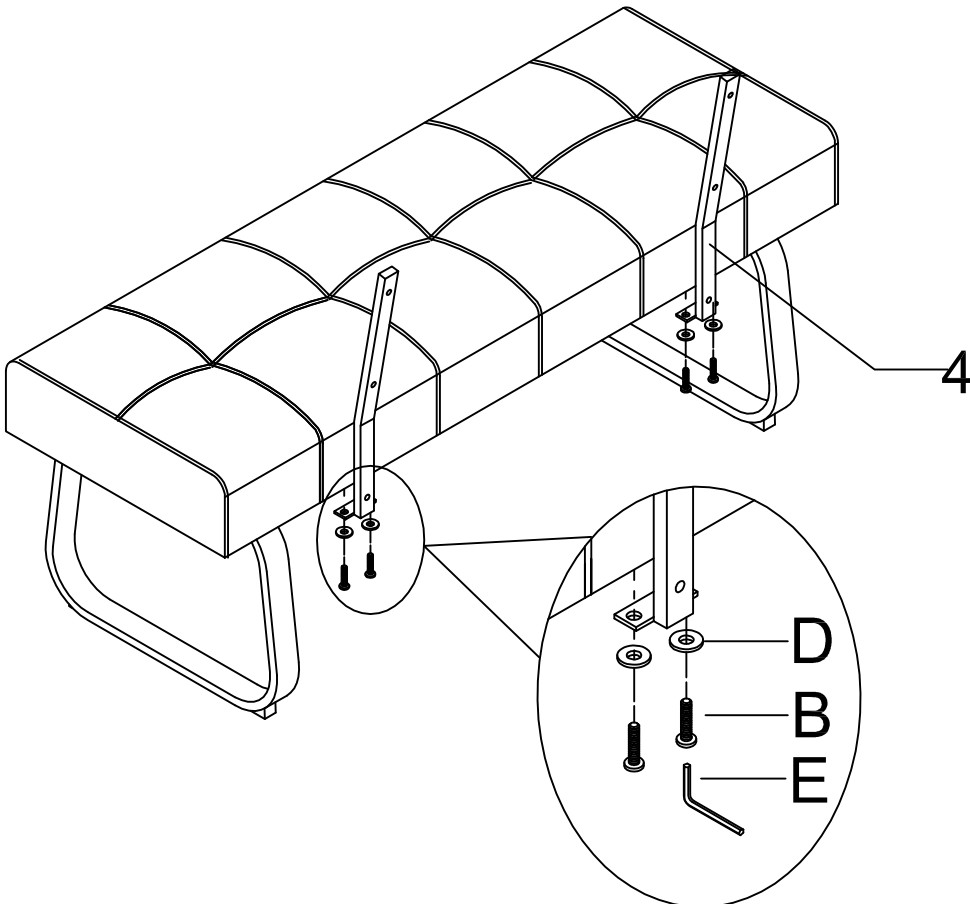
I.

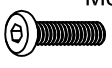


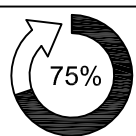
1.



A	 M8*35 8X
D	 Ø18*Ø8*1.5 8X
E	 5mm 1X
 100%	

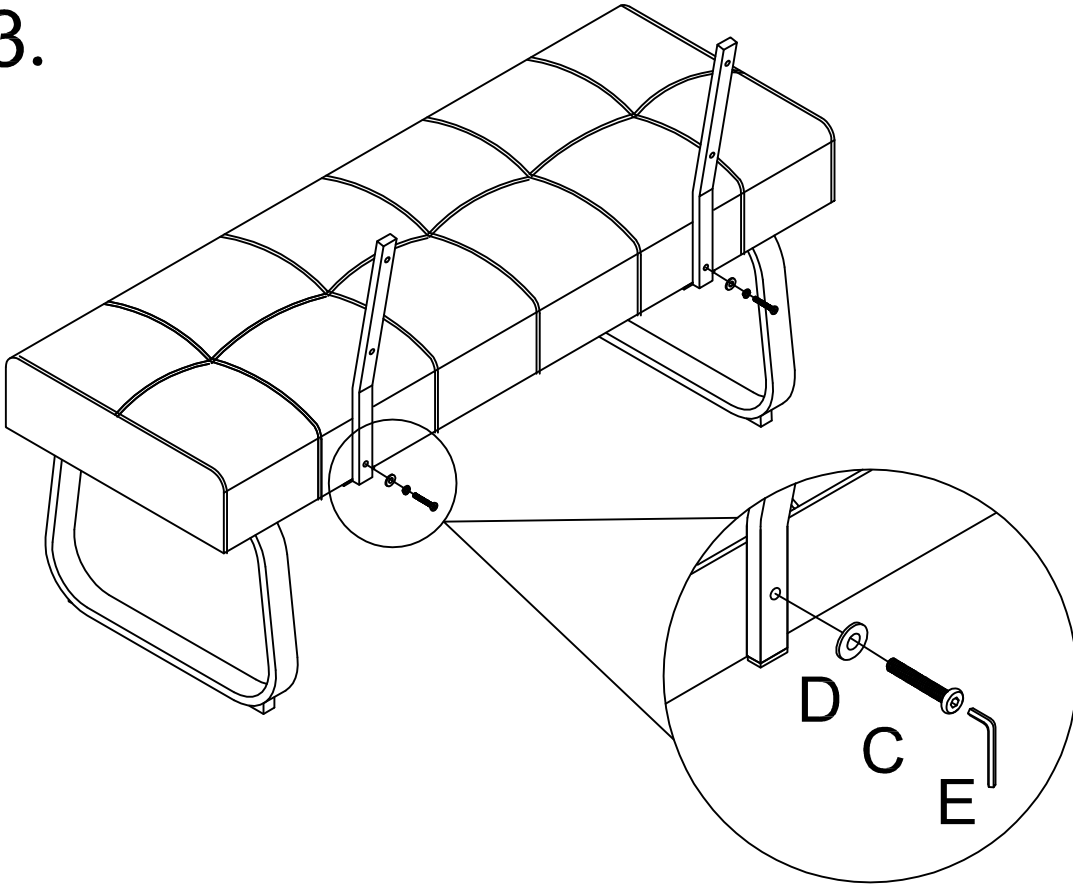
2.







B	 M8*18 4X
D	 Ø18*Ø8*1.5 4X
E	 5mm 1X
 75%	

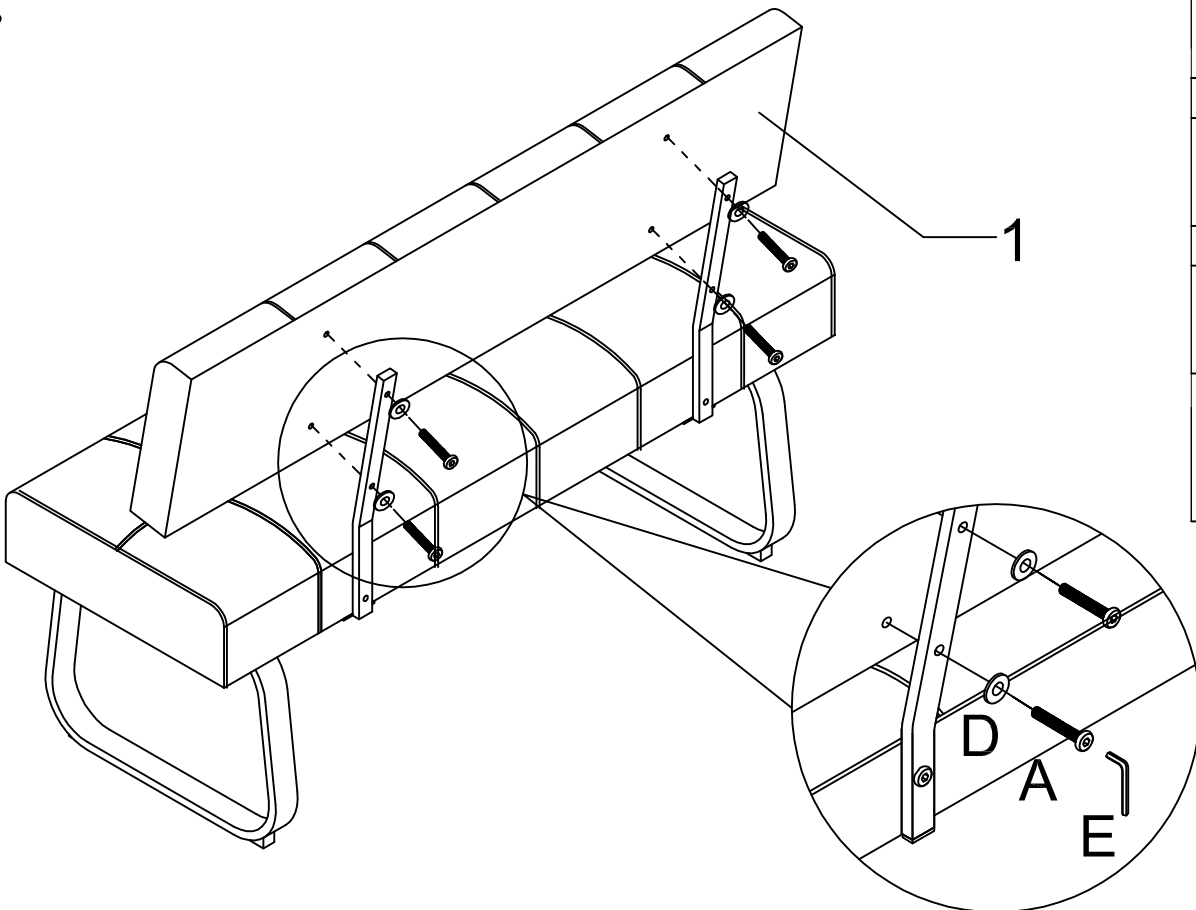
11.





3.



- C  M8*40
2X
 - D  Ø18*Ø8*1.5
2X
 - E  5mm
1X
-  75%

4.

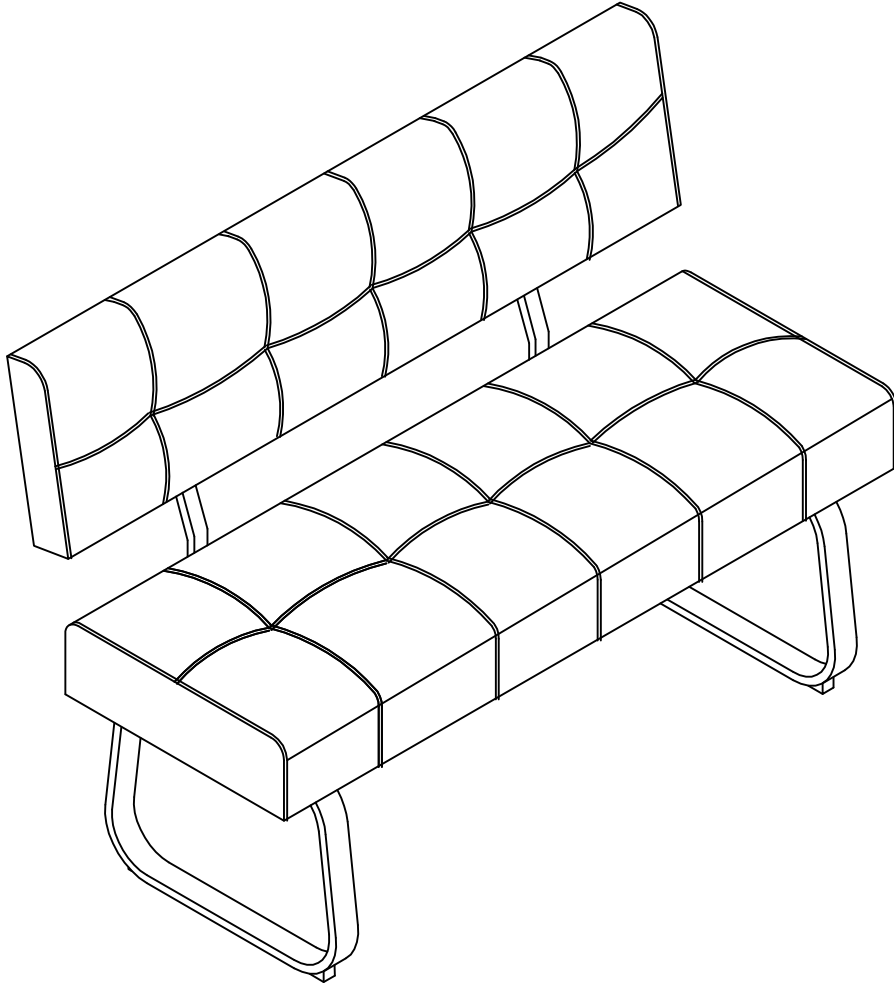


- A  M8*35
4X
 - D  Ø18*Ø8*1.5
4X
 - E  5mm
1X
-  75%

III.

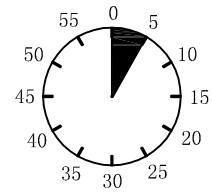
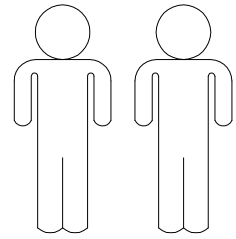
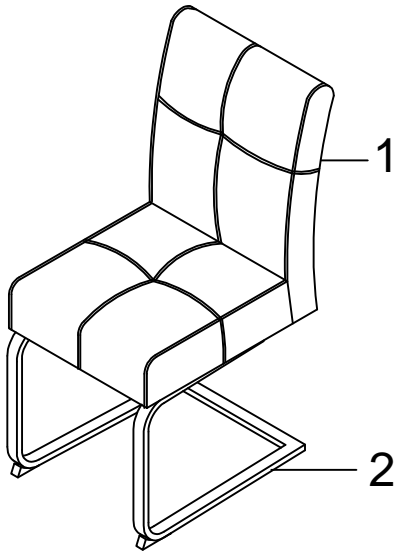
5.

E 5mm
1X

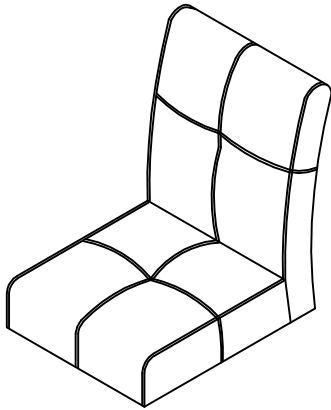


Séparez les éléments avant de trier

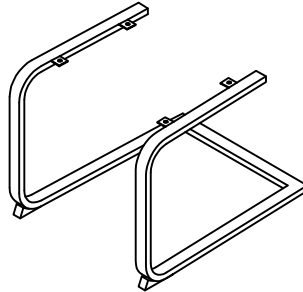
Luise



1



2



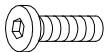
1	1X
2	1X



1/1

A

M6*20



4X

B

Ø18*Ø6.5*1.5



4X

C

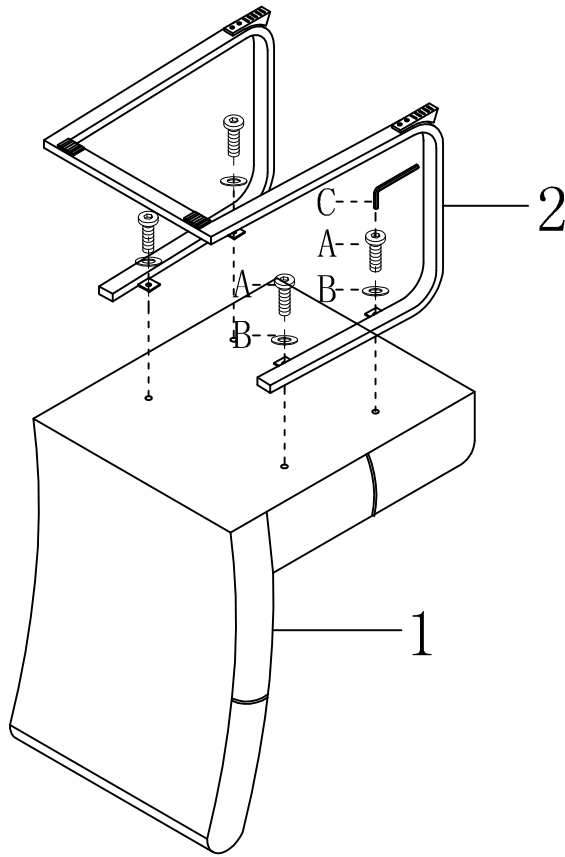
4mm



1X

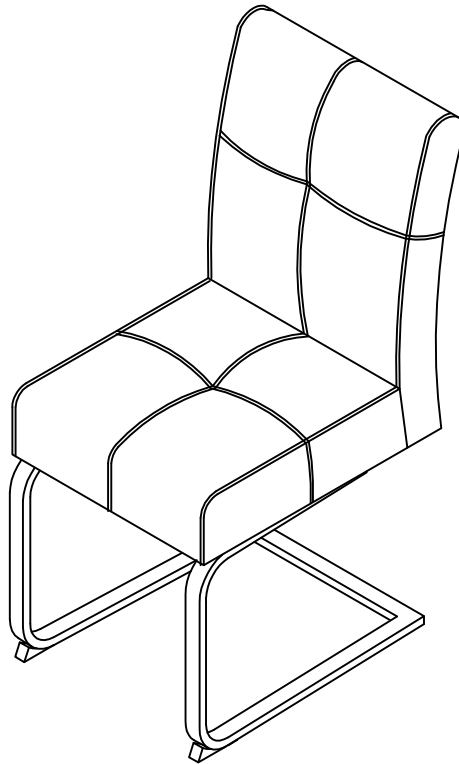
I.

1.



A	M6*20 4X
B	Ø18*Ø6.5*1.5 4X
C	4mm 1X

2.



C	4mm 1X



Séparez les éléments avant de trier