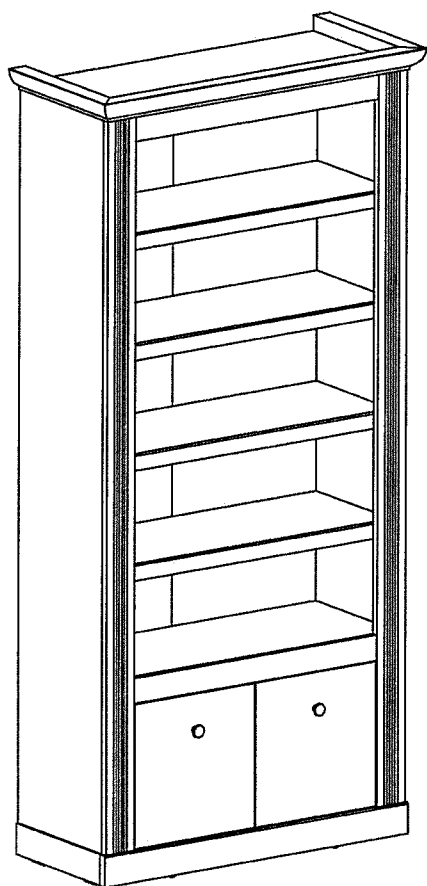
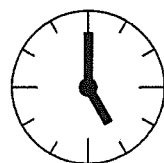
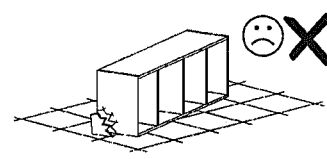
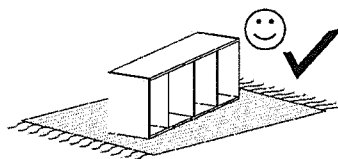
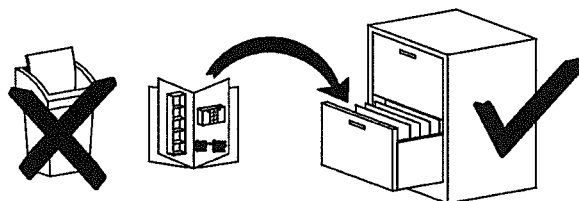
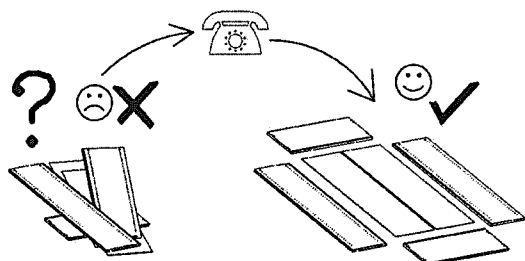
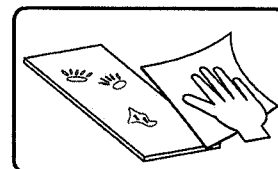
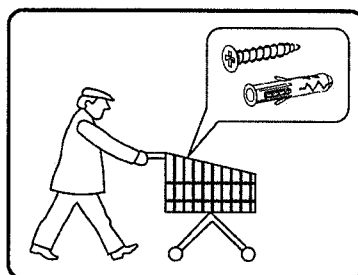
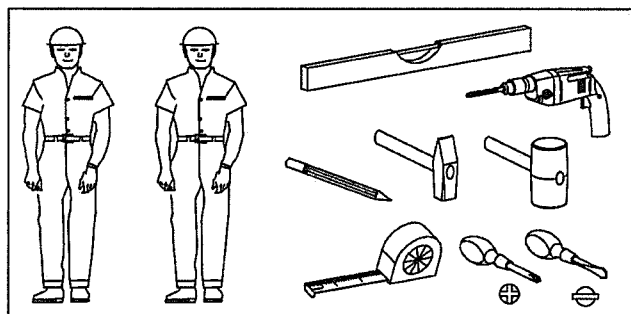


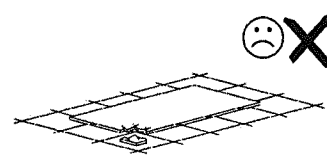
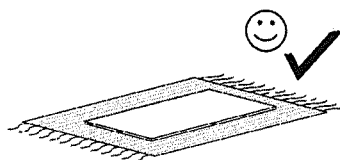
# Modell: WESTMINSTER 14



- Ⓛ Montagueanleitung
- Ⓝ Handleiding voor de montage
- Ⓣ Montaj talimatı
- ⓕ Notice de montage
- Ⓒ Montážni návod
- ⓗ Szerelési útmutató
- ⓖ Assembly Instructions
- Ⓟ Instrukcja montażu
- Ⓡ Инструкция по монтажу
- Ⓜ Istruzioni di montaggio
- Ⓢ Návod na montáž
- Ⓡ Instrucțiuni de montaj
- ⓔ Instrucciones de montaje
- Ⓣ Montaj Talimatı



2,5h

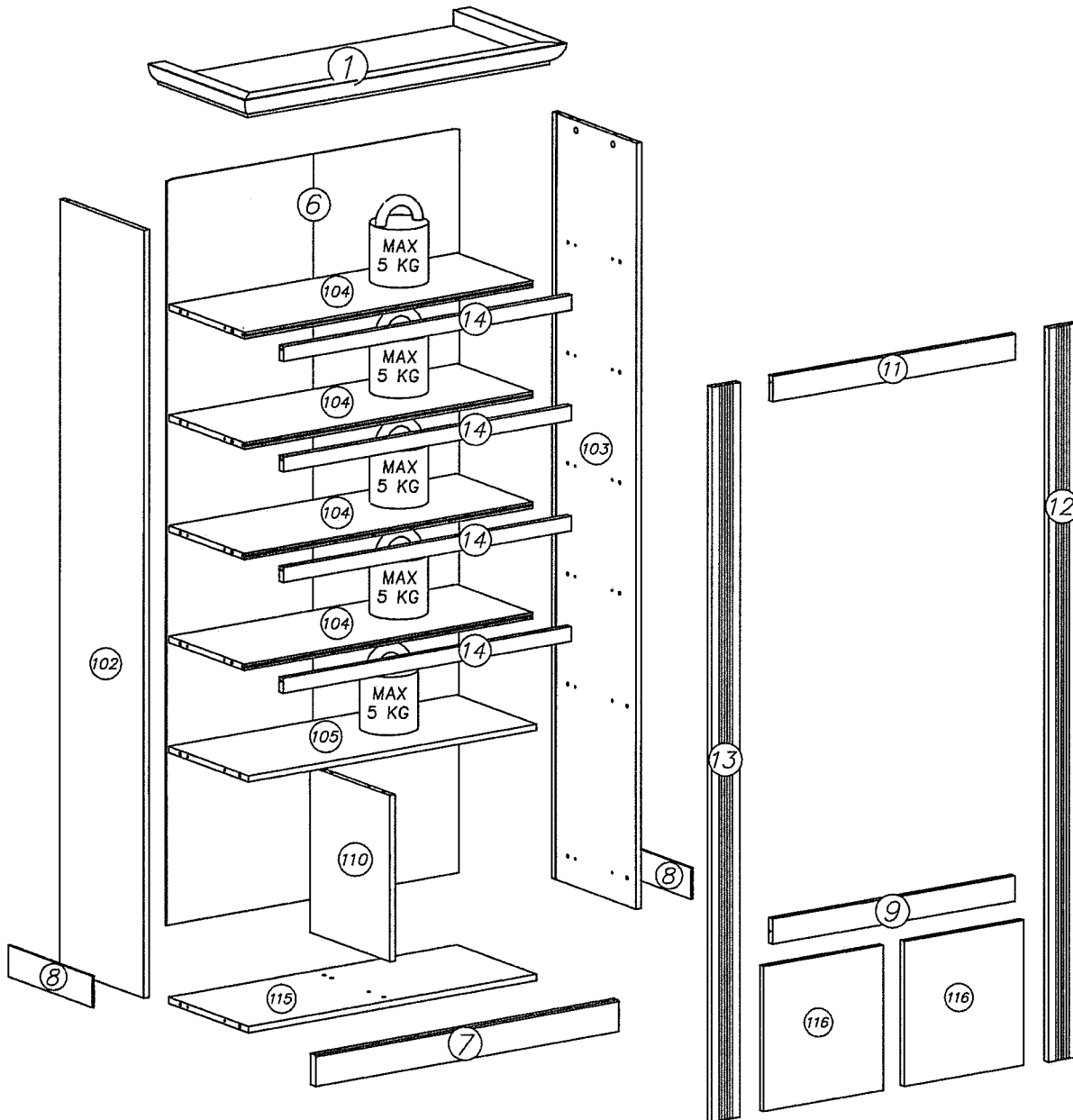


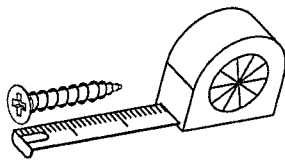
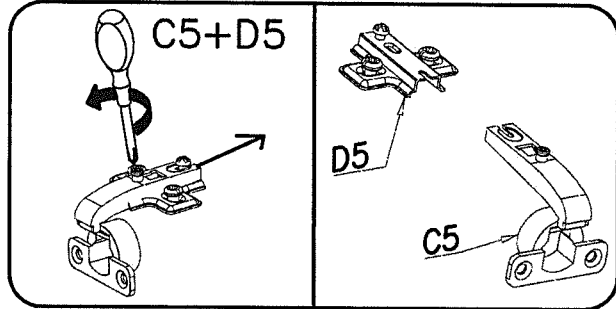
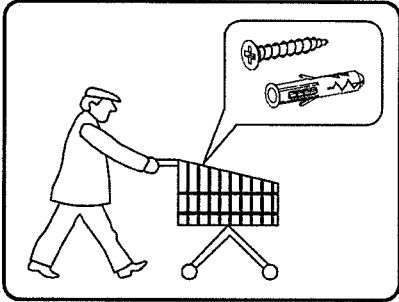
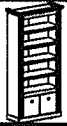



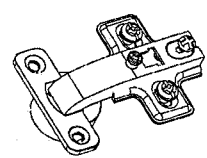


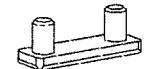
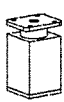


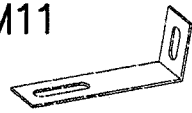


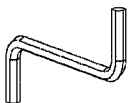
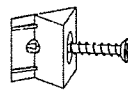
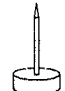

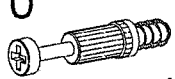


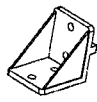
nr	L[mm]	B[mm]	T[mm]	Menge	Colli
1	970	416	56	1	1/2
102	1964	363	16	1	2/2
103	1964	363	16	1	2/2
104	867	324	16	4	1/2
105	867	343	16	1	2/2

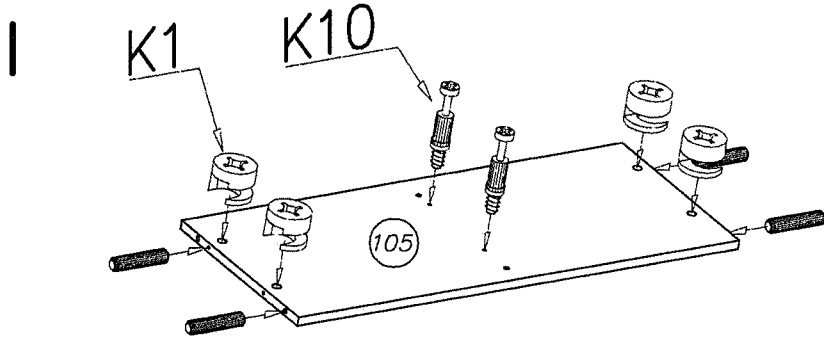
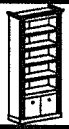
nr	L[mm]	B[mm]	T[mm]	Menge	Colli
6	1907	878	3	1	2/2
7	915	80	22	1	1/2
8	363	80	6	2	1/2
9	731	65	16	1	1/2
110	426	343	16	1	1/2

nr	L[mm]	B[mm]	T[mm]	Menge	Colli
11	731	65	16	1	1/2
12	1884	85	18	1	2/2
13	1884	85	18	1	2/2
14	867	38	18	4	1/2
115	867	343	16	1	2/2
116	371	361	16	2	1/2





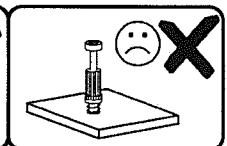
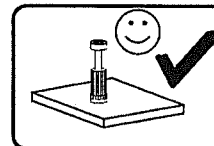
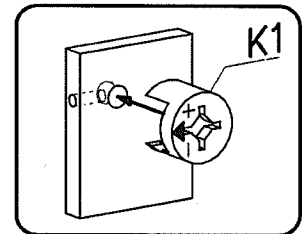
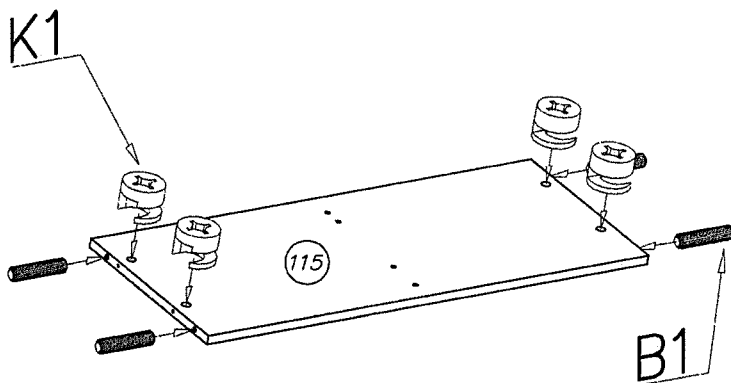
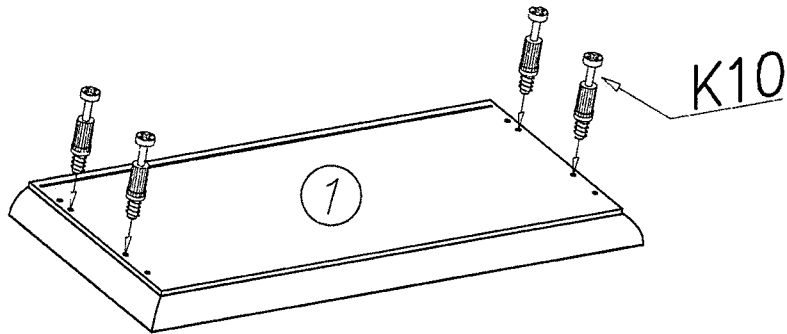
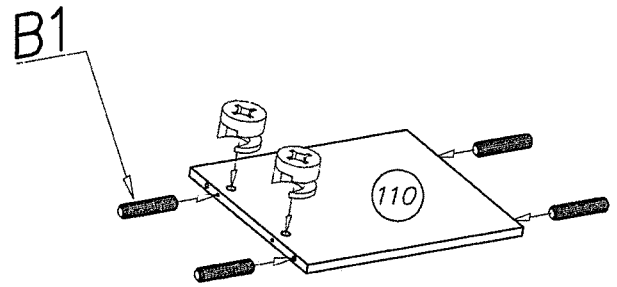
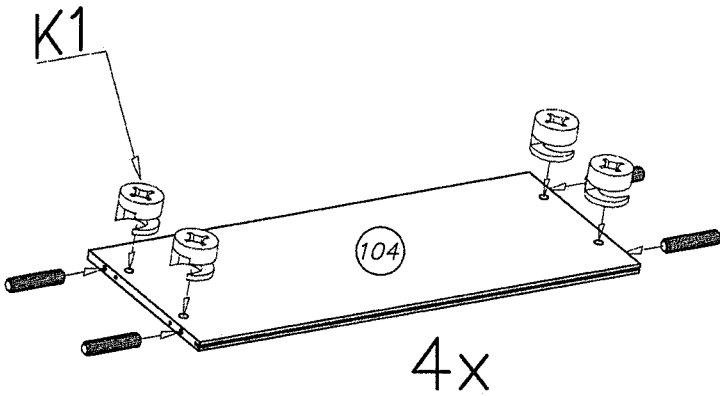
				G56 4x16 x84
S2  x3	C5+D5  x4	Z2 55x20x4  x12	N14  M4x22 x2	P3  x4
P27  x1		W1  GLUE, LEIM, LEPIDLO, LIM x2	I7  ø18 x26	M11  x1
E99  x2	K1  ø15x12 x30	W2  x1	I1  x8	P4  x2
A1  ø7x50 x2	K10  x30	B1  ø8x35 x32	G34  3,5x16 x53	F12  x21



K1  
Ø15x12 x26

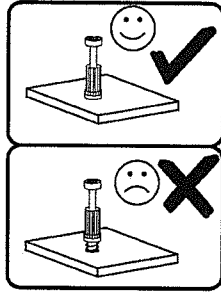
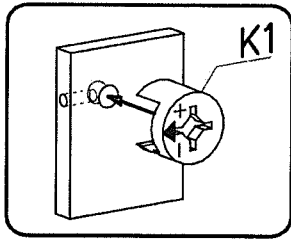
K10  
x6

B1  
Ø8x35 x28

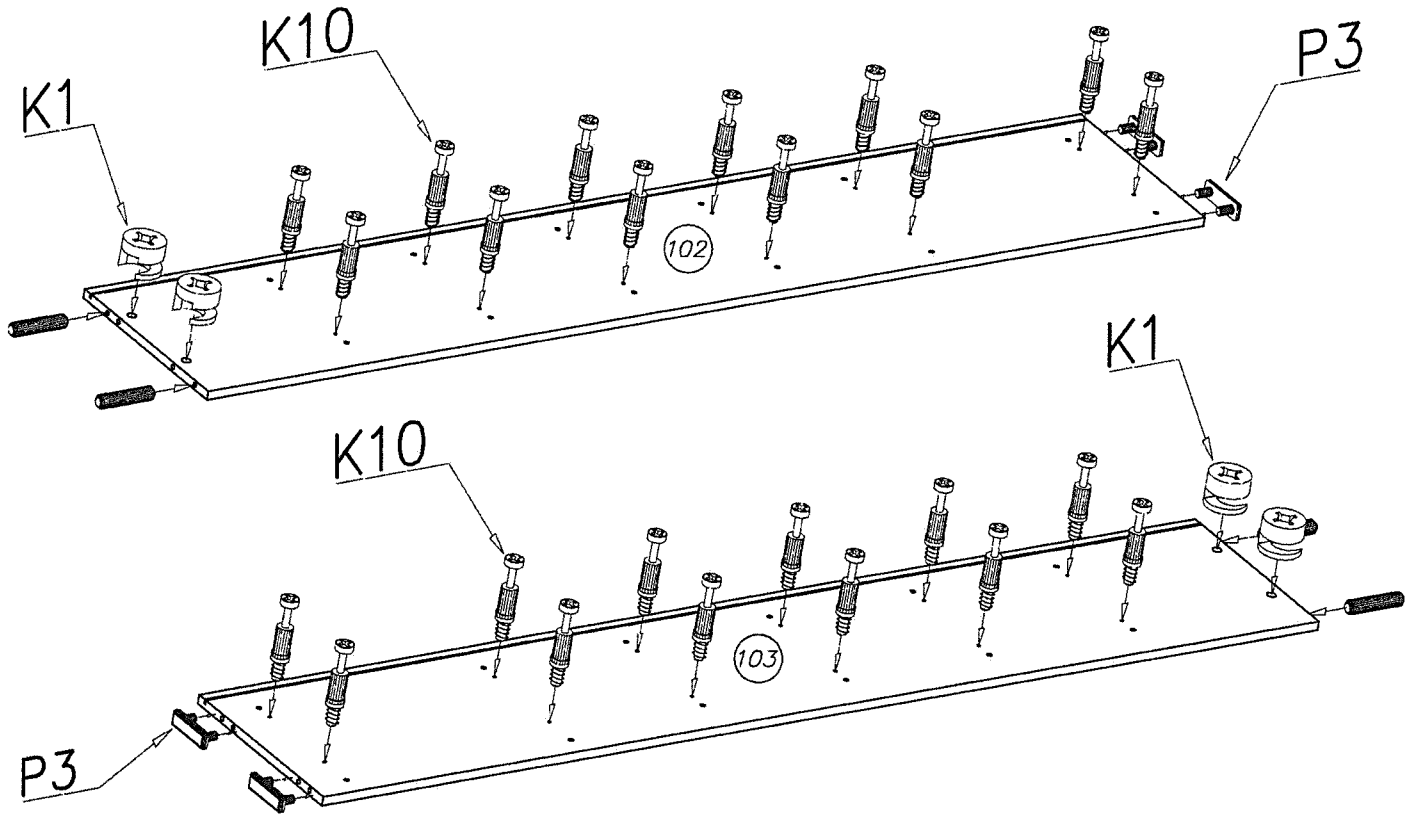




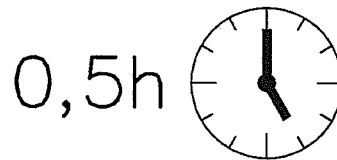
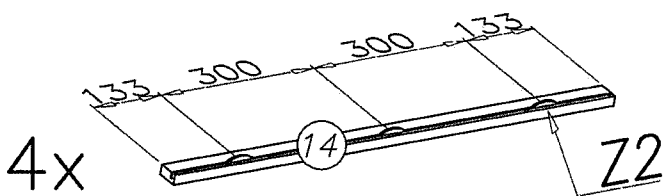
II



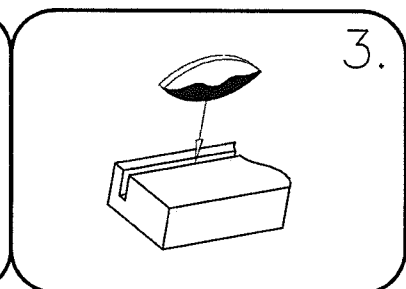
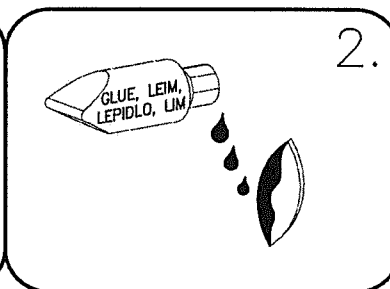
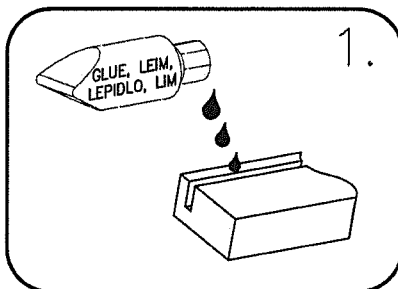
K1 ø15x12 x4		K10 x24	
P3 x4		B1 ø8x35 x4	

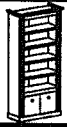


III

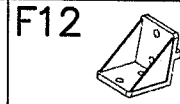
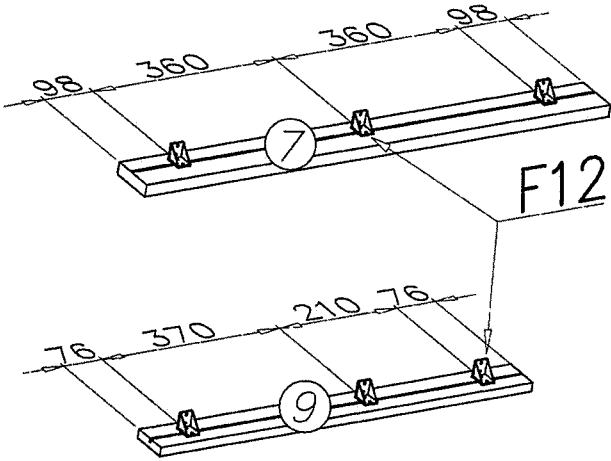


Z2 55x20x4 x12	
W1 x2	





IV



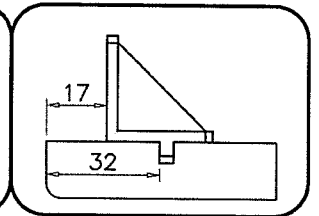
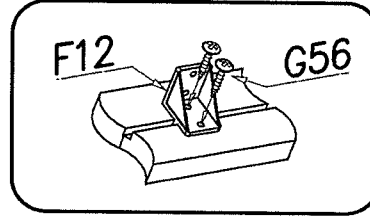
x6

G56

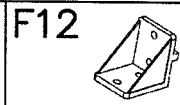
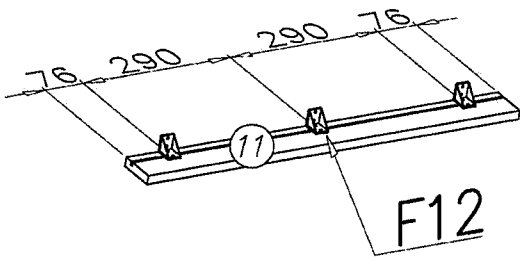


4x16

x12



V



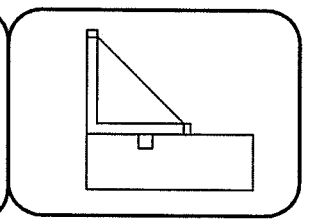
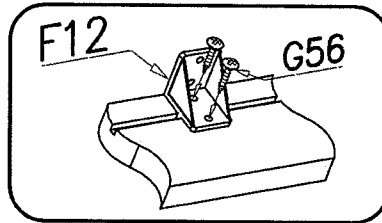
x3

G56

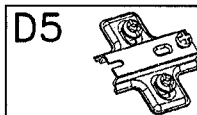
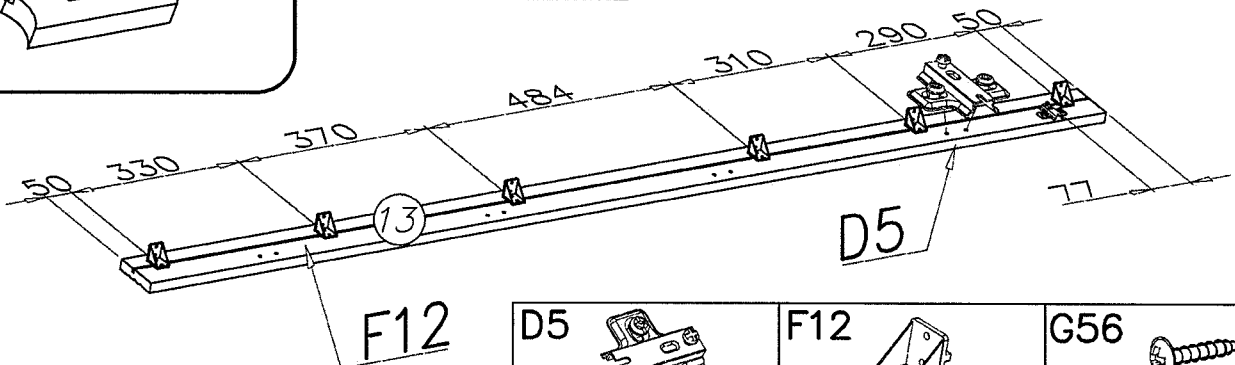
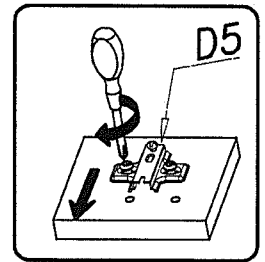
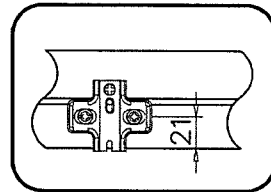
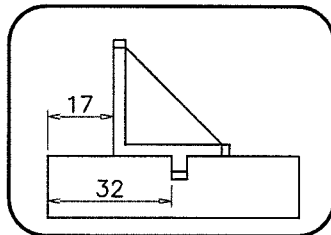
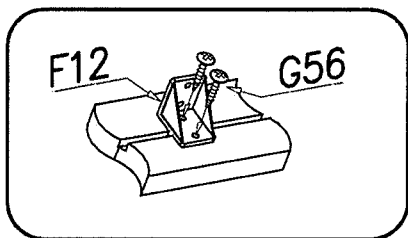
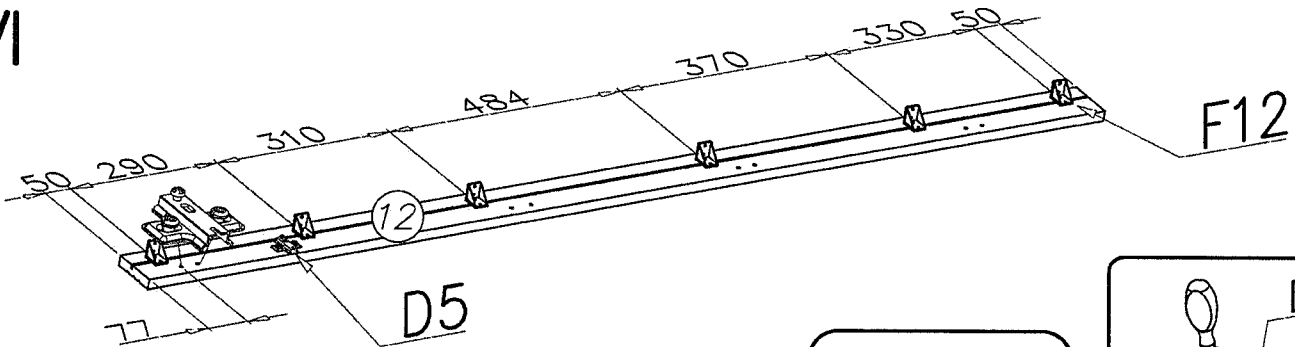


4x16

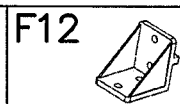
x6



VI

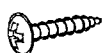


x10



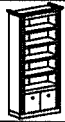
x12

G56

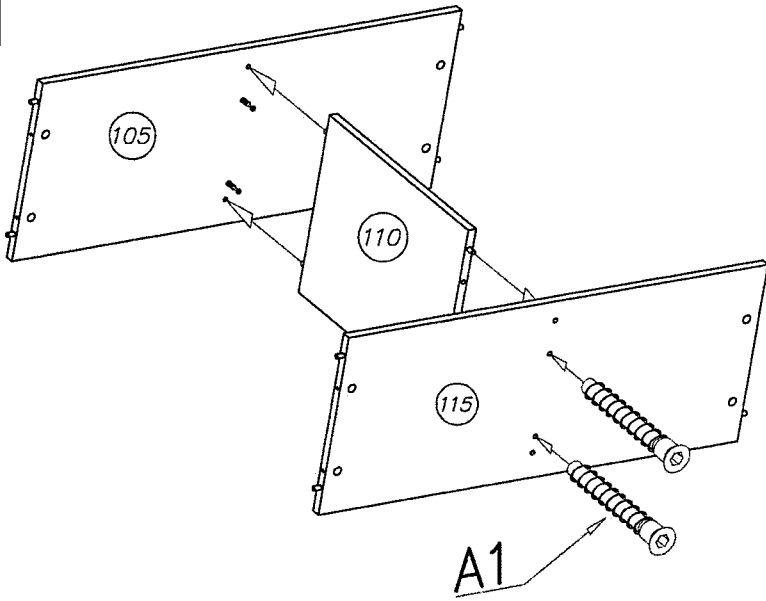


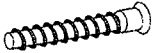
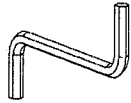
4x16

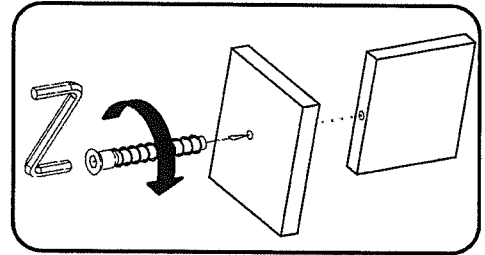
x24



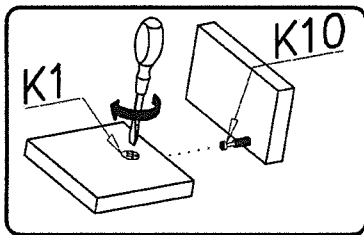
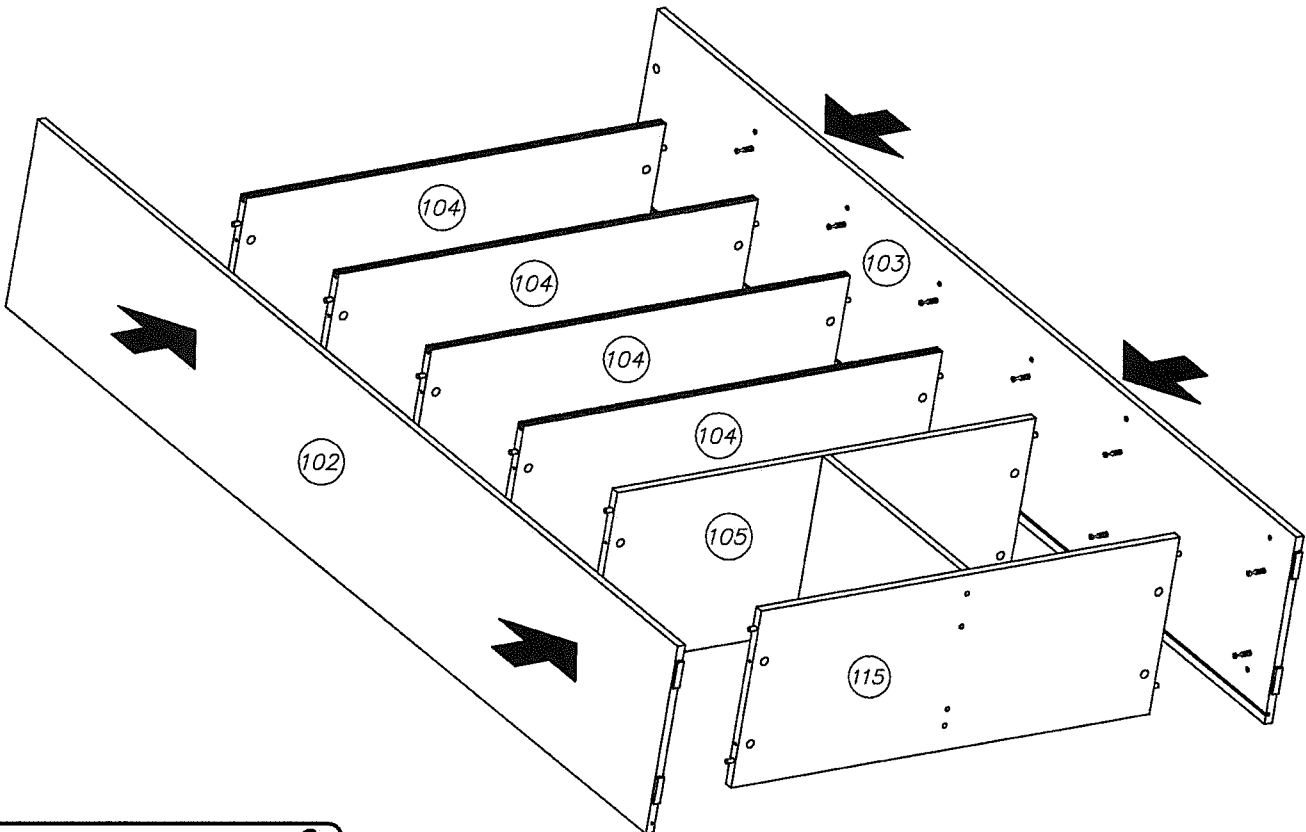
VII



- A1   $\varnothing 7 \times 50$  x2
- W2  x1

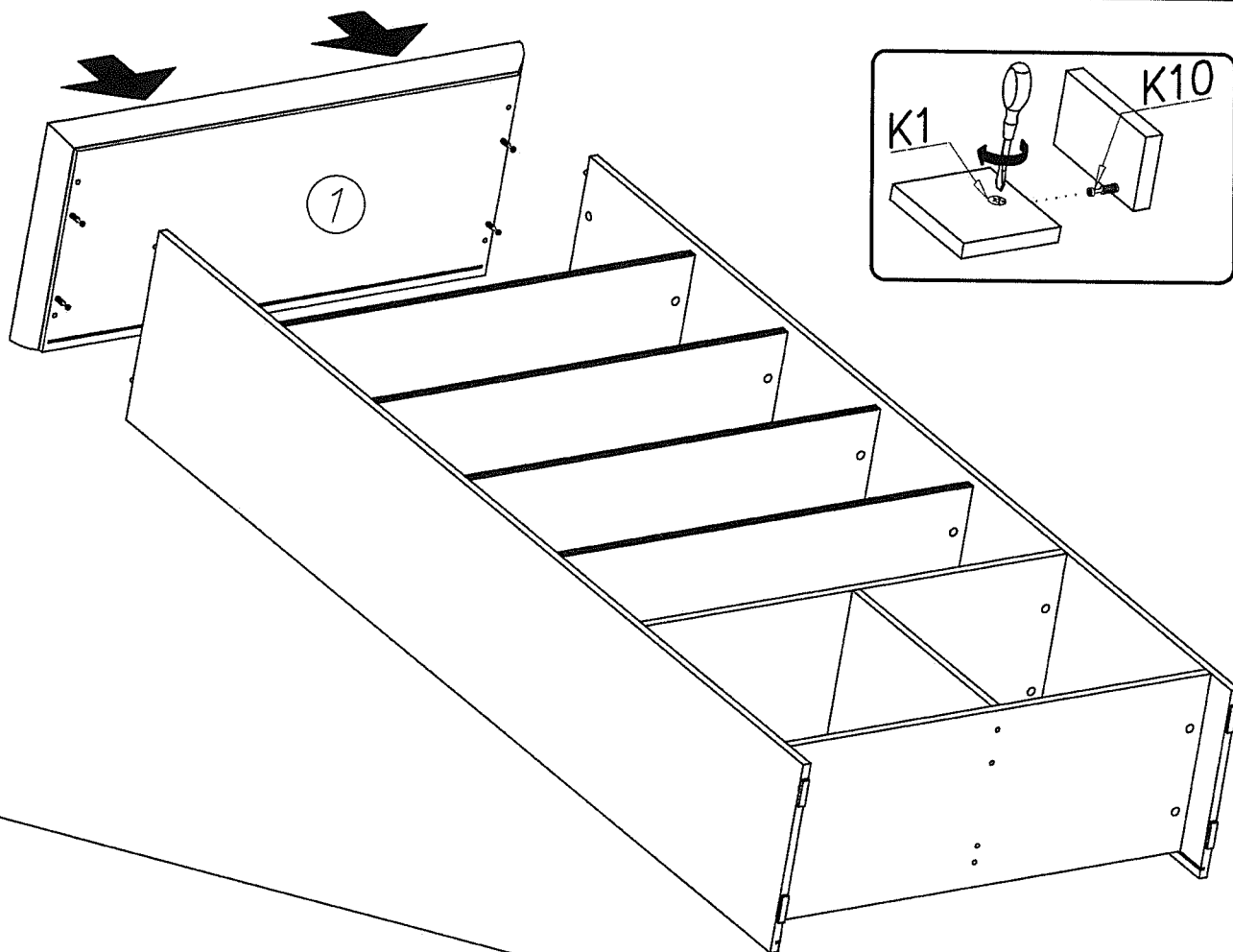


VIII

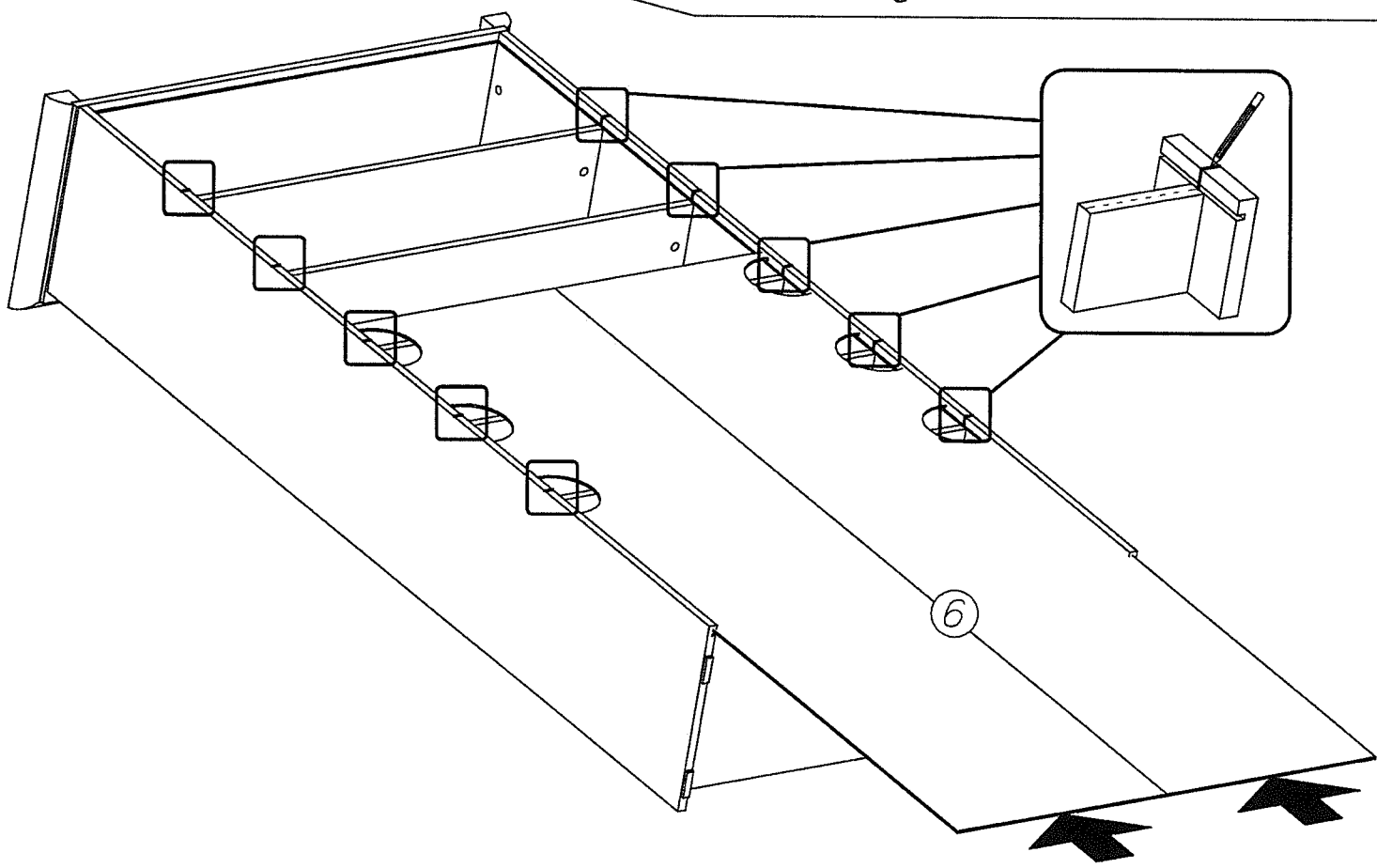




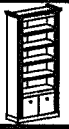
IX





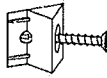

X

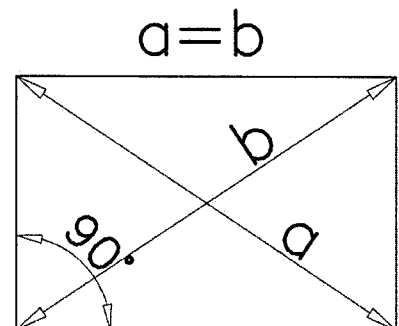
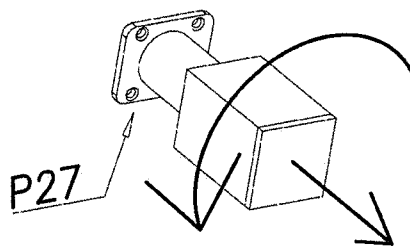
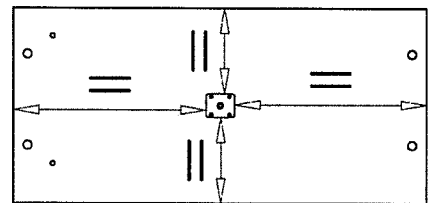
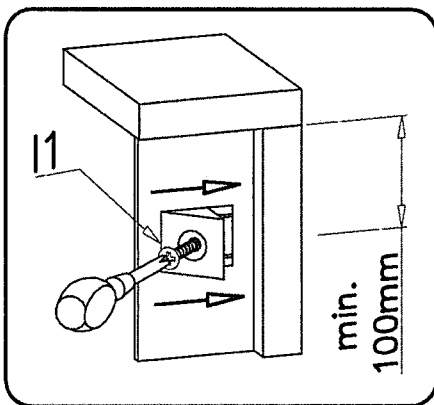
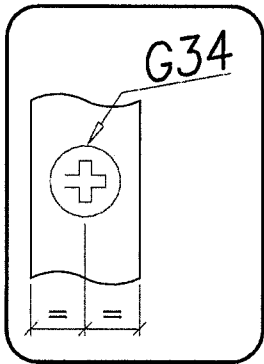
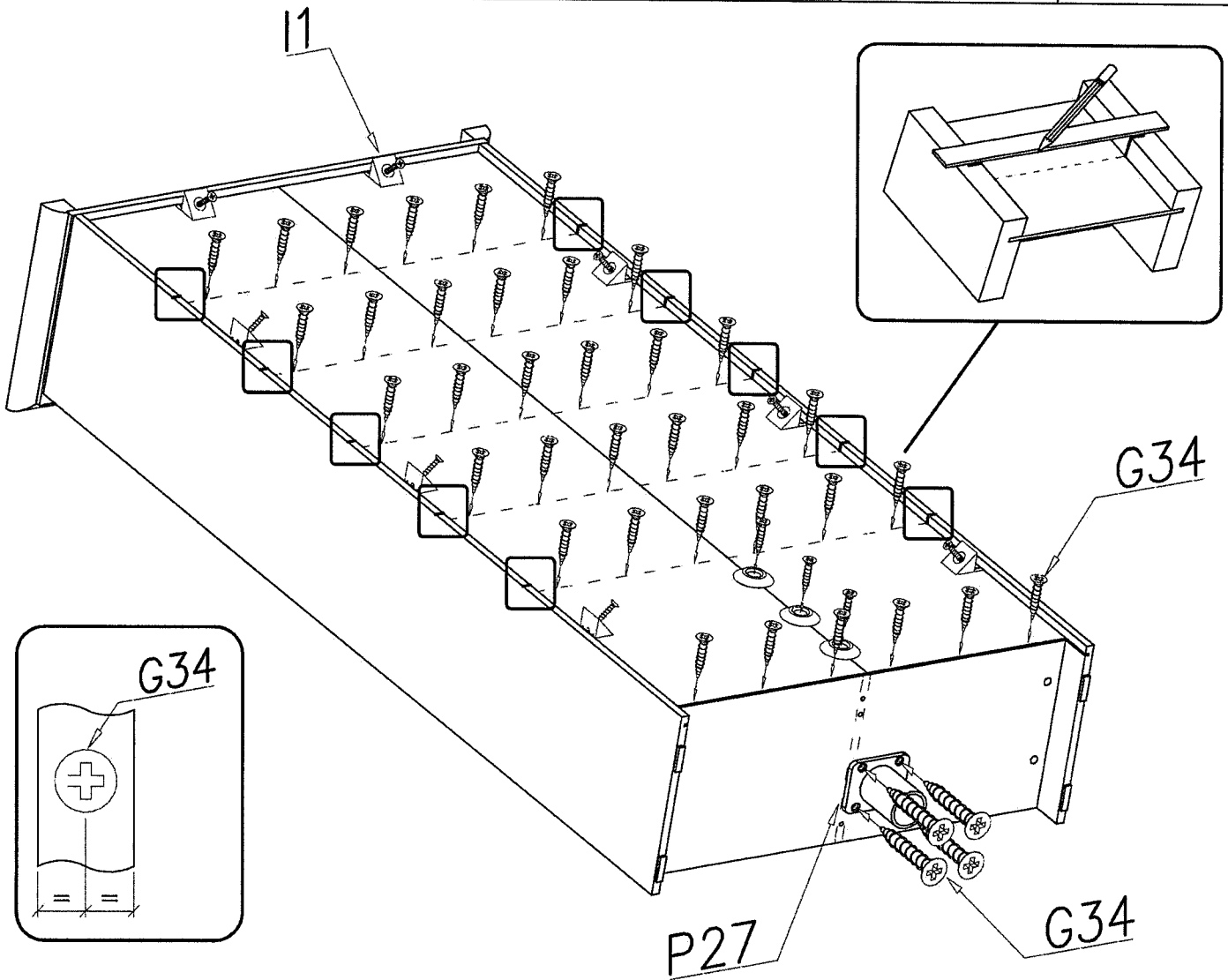


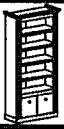




XI

P27  x1	S2  x3	I1  x8	G34  3,5x16 x39
--	---	---	--



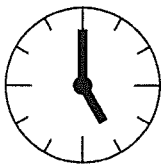
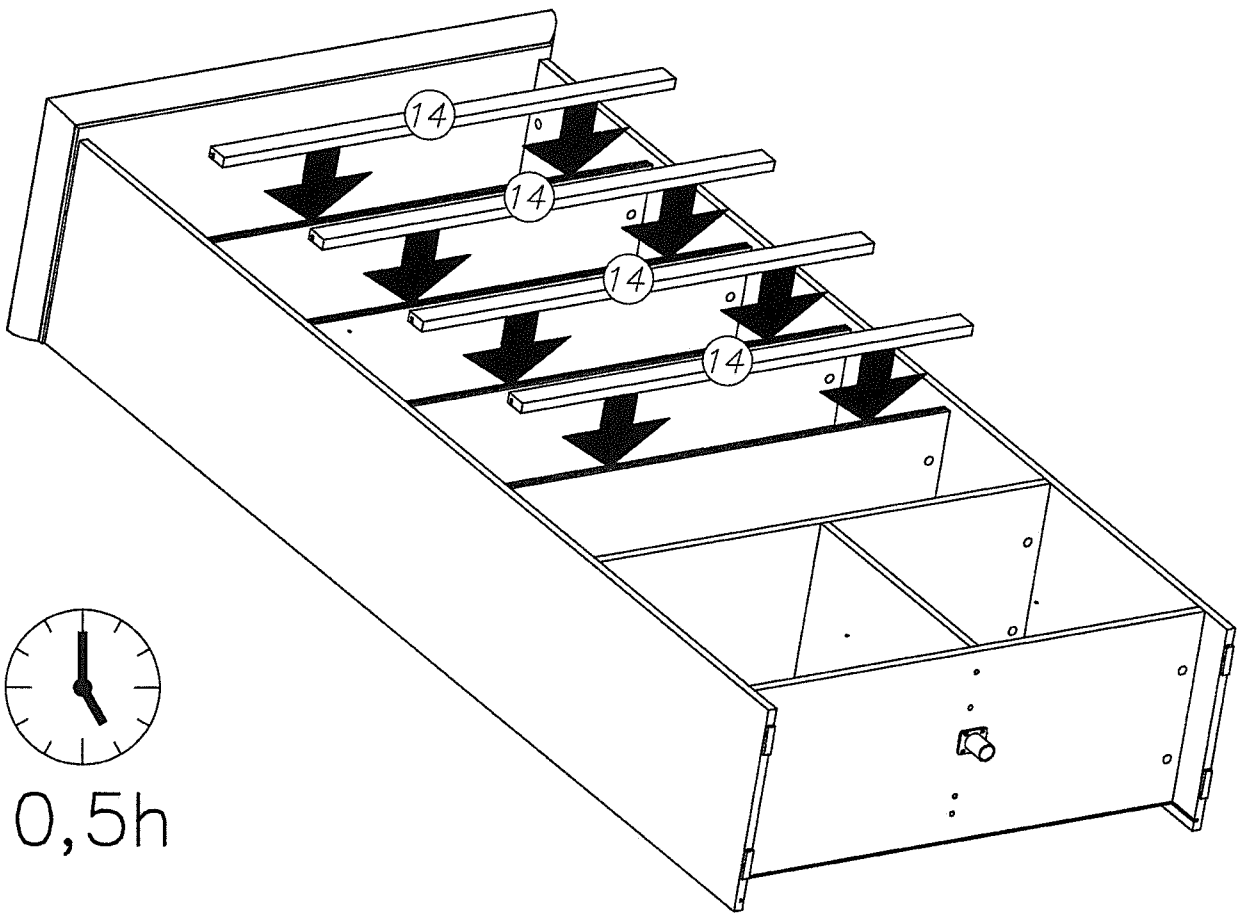
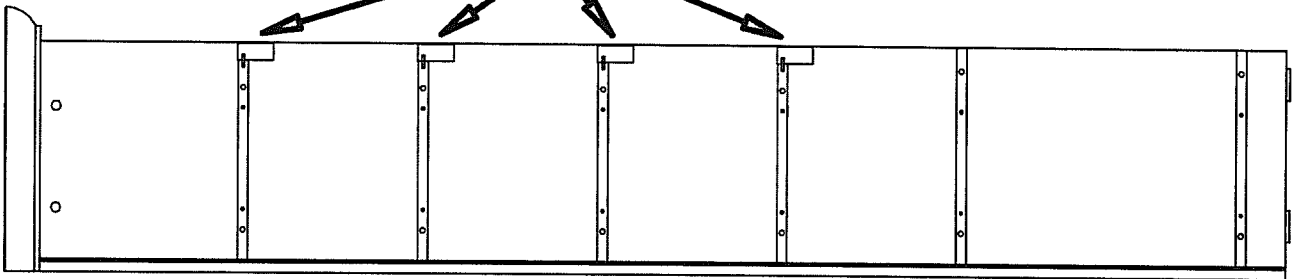


XII

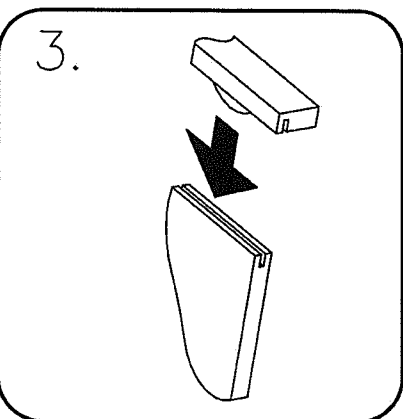
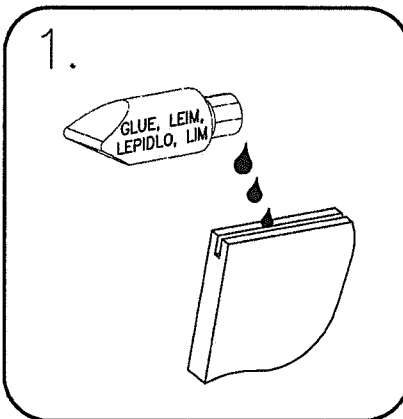
W1

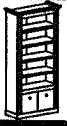


x2



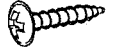
0,5h





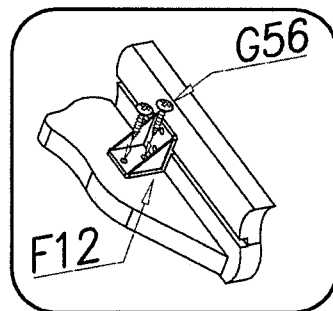
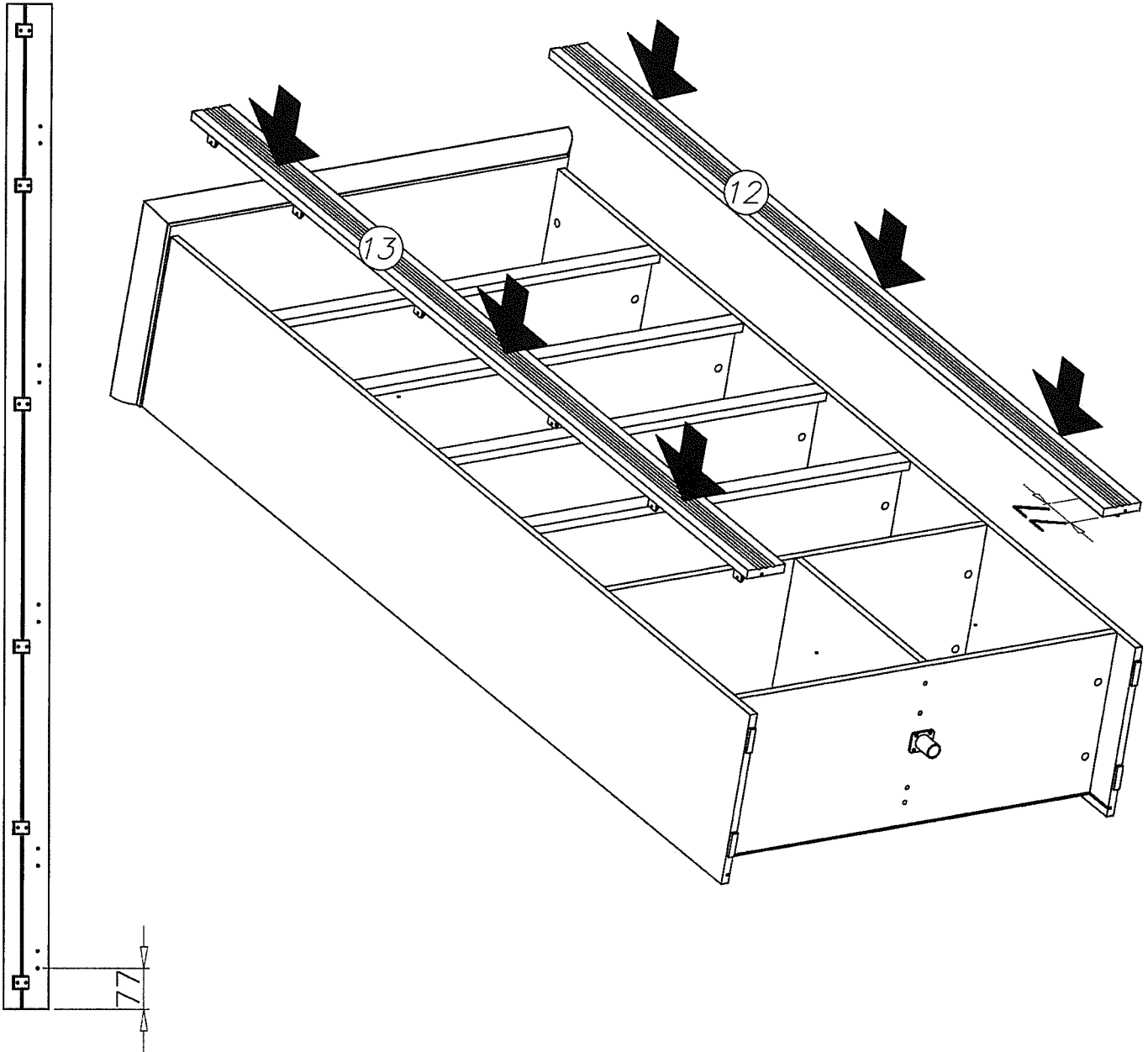
XIII

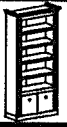
G56



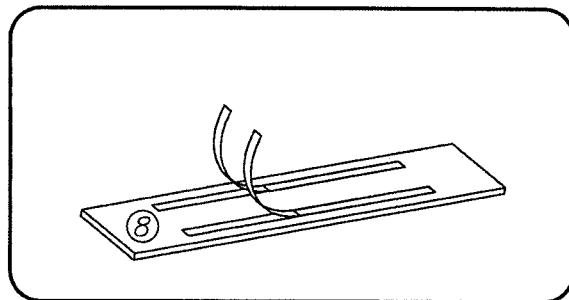
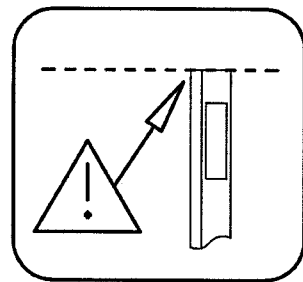
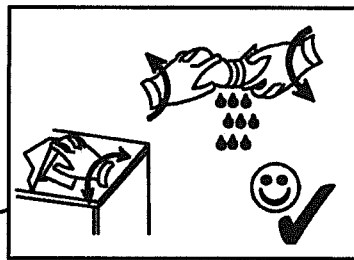
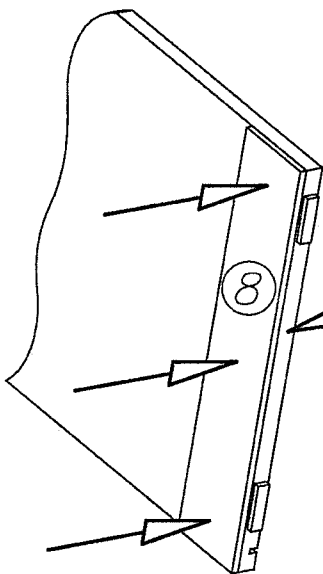
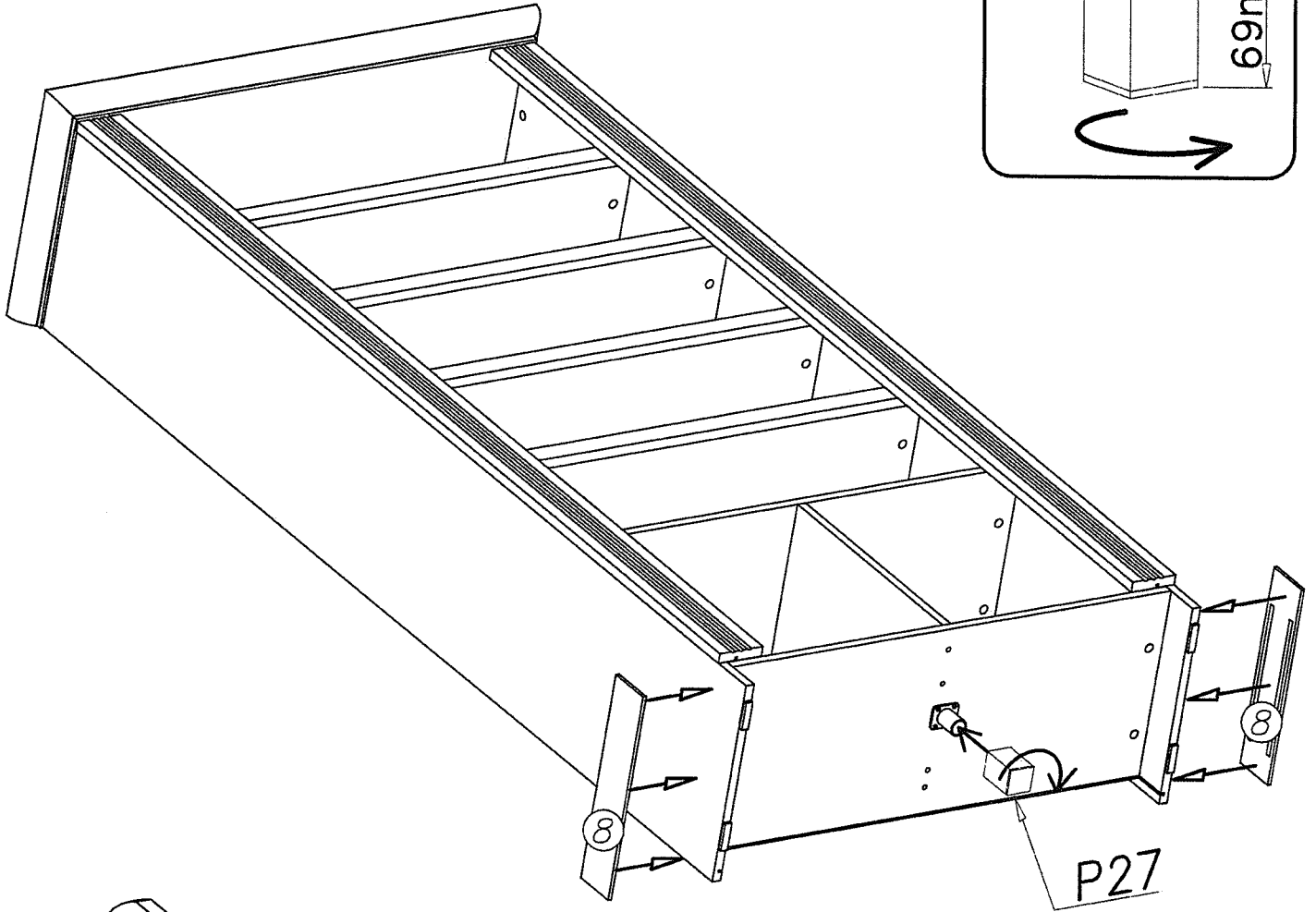
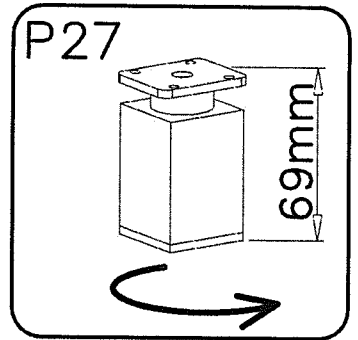
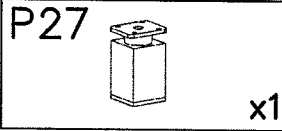
4x16

x24







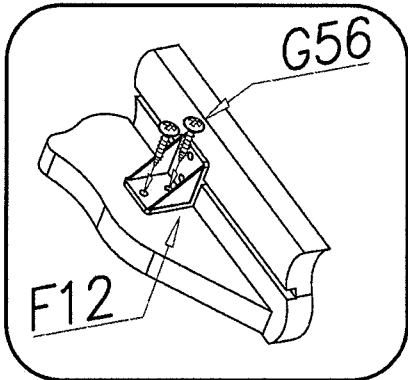
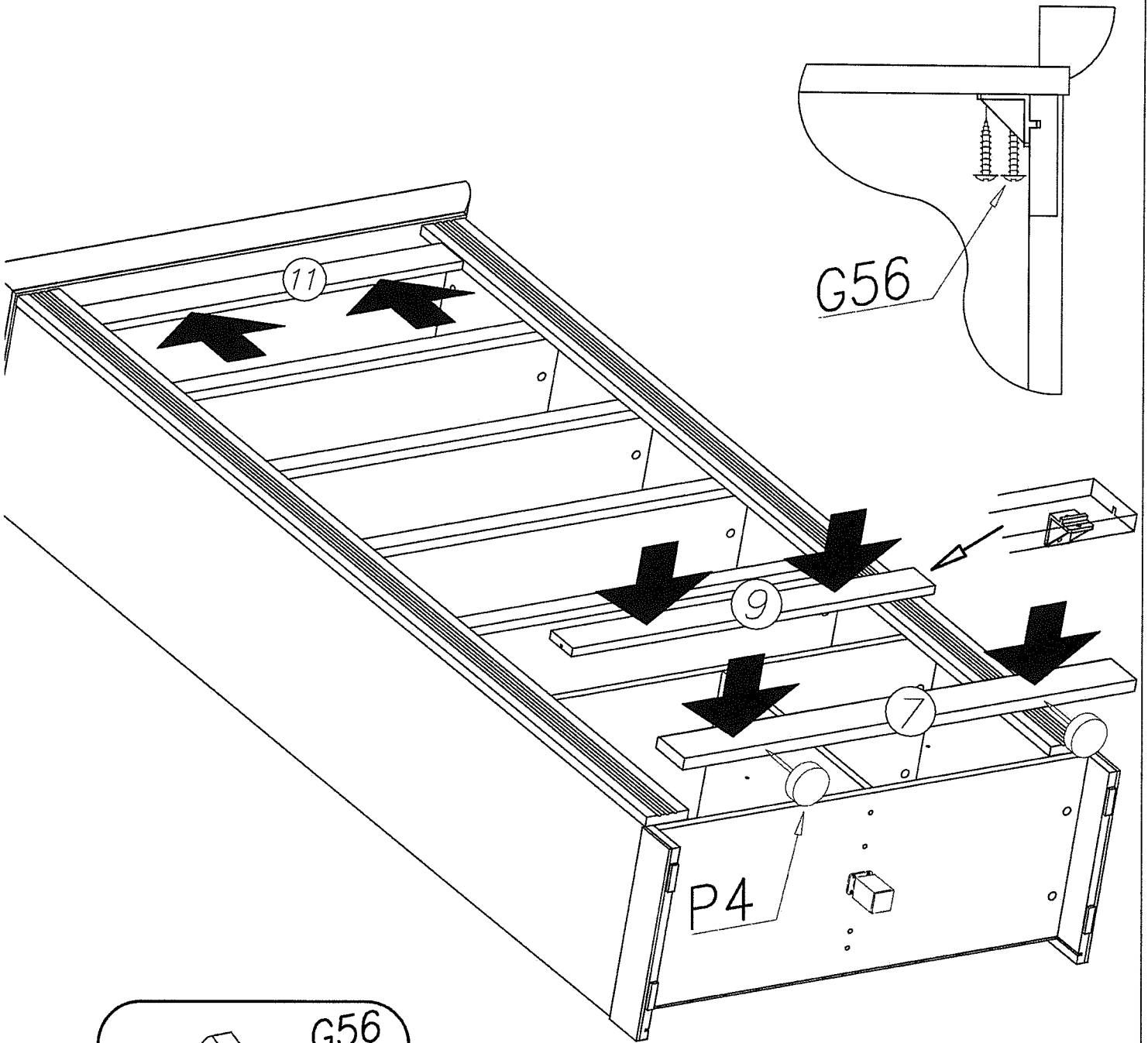
XIV





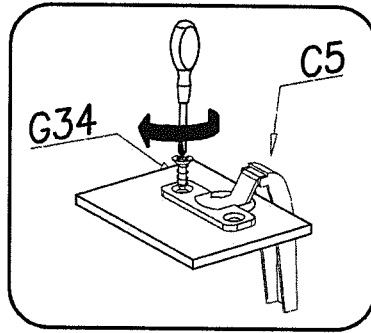
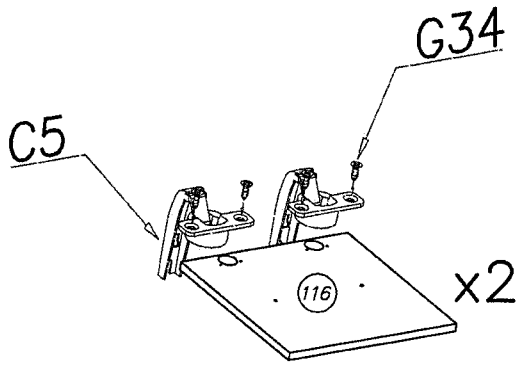
XV

G56		P4	
4x16	x18		x2

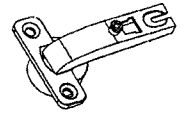




XVI



C5



x4

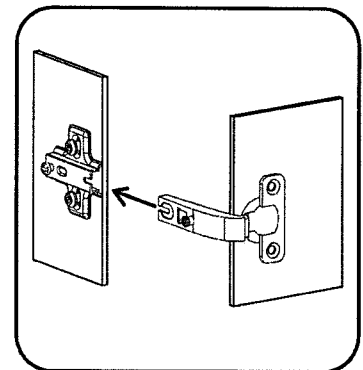
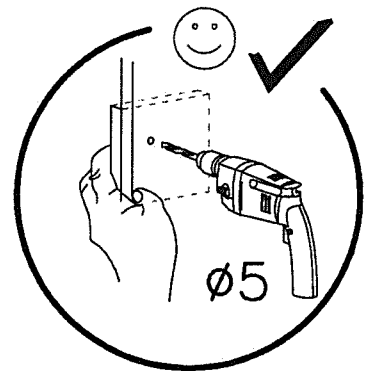
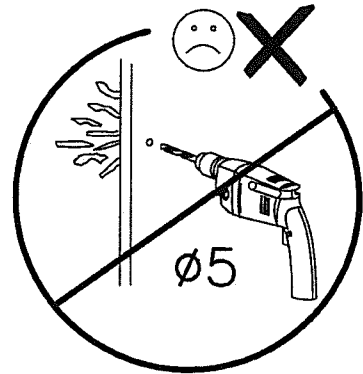
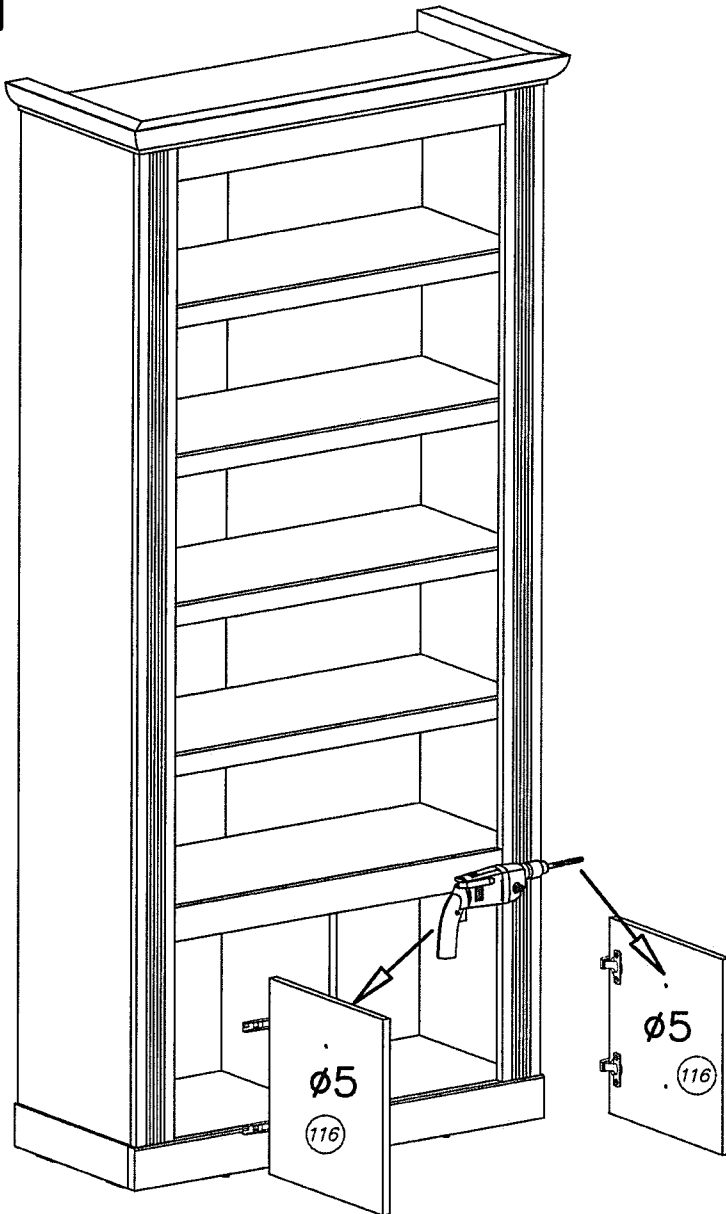
G34



3,5x16

x8

XVII





XVIII

E99



x2

N14



M4x22

x2

I7



ø18

x26

M11



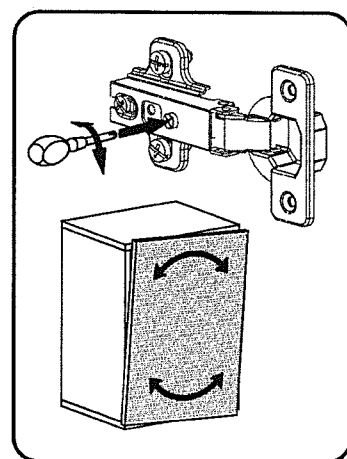
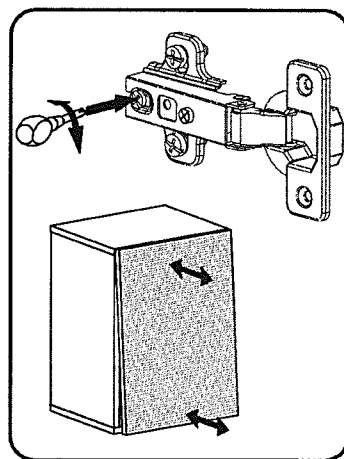
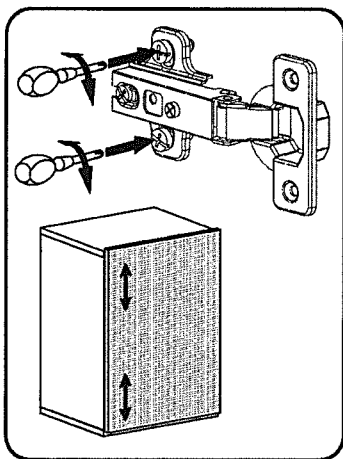
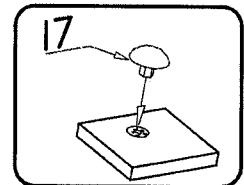
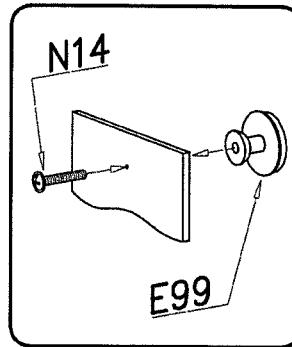
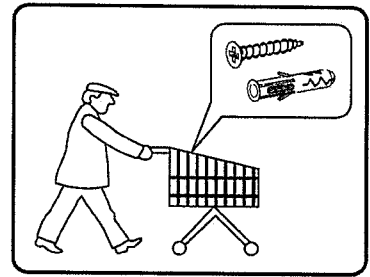
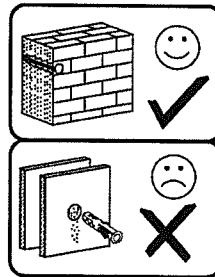
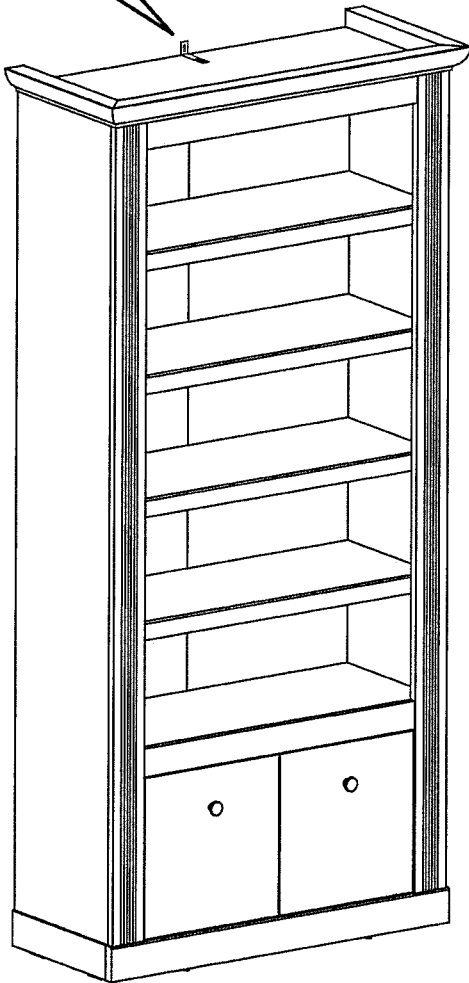
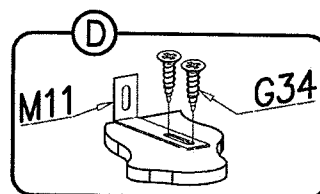
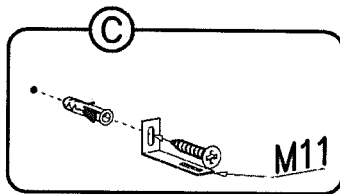
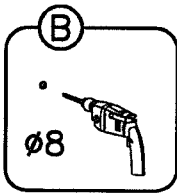
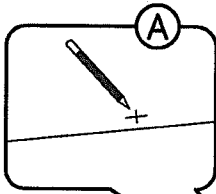
x1

G34



3,5x16

x2



Name • Nom • Nome • Naam • Nazwa • Imięno  
• Názov • Név • Denumire • Isim • Имяние

Nr • No • N° • Номер • Č • Sz

Typ • Type • Tip • Τίπος • Tipo • Tun

# WESTMINSTER

---

14

**D** Unser Direktservice für Beschädigte  
Sollte Ihnen ein Beschädigtes fehlen, können Sie diese Servicekarte  
direct an die untenstehende Nummer senden. Wir können allerdings  
nur Beschädigte auf diesem Weg verschicken. Sollen Sie eine andere  
Beanstandung an Ihrem Möbelstück haben, so wenden Sie sich bitte  
direkt an Ihr Möbelhaus.

**GB** Our direct order service for fitting  
If a fitting should be missing to you, you know this service map  
directly following number faxes. We can in this way send away  
however only fitting. If you should have another objection to your  
piece of furniture, then they turn please to your furniture house.

**CZ** Naše přímé služby pro kování  
Chybí-li vám nějaký díl z kování, můžete tuto servisní kartu odfaxovat  
přímo na níže uvedené číslo. Touto cestou však můžeme rozeslat jen  
díly kování. Pokud byste reklamovali jiný díl nábytku, obraťte se přímo  
na svého prodejce nábytku.

**F** Bien étudier la notice de montage  
Repérez les pièces constituant votre meuble. Regroupez et contrôlez la  
quincaillerie. Munissez - vous de l'outillage nécessaire. Aménagez -  
vous une zone de montage. Procédez au montage. Ne jamais forcer  
les assemblages. Resserrez les vis après quelques temps d'usage.  
Garder votre notice de montage, si une pièce venait à manquer, elle  
serait le plus clair moyen de communiquer avec votre magasin.

**I** Il nostro servizio diretto per l'ordine della ferramenta  
Nel caso vi mancassero dei pezzi, potete spedire fax questa carta die  
servizi direttamente al seguente numero. Per altri reclami al vostro  
mobile, potete rivolgervi al vostro mobilificio.

**BG** Директно обслужаване на електрик ордн "Обров"  
Ако ви липне некак дил з ковани, можете тута сервисни карту оdfaxovat  
пřímo на níže uvedené číslo. Touto cestou však můžeme rozeslat jen  
díly kování. Pokud byste reklamovali jiný díl nábytku, obraťte se přímo  
na svého prodejce nábytku.

**NL** Onze directservice voor losse onderdelen  
Wanneer er een onderdeel mist kunt u deze servicekaart direct aan  
onderstaand faxnummer sturen. Wij kunnen alleen langs deze weg  
onderdelen versturen. Mocht u een ander probleem aan uw meubel  
hebben verzoeken wij u contact op te nemen met uw meubeldealer.

**PL** Nasz bezpośredni serwis części montażowych  
Jeżeli brakuje części koniecznych do montażu, prosimy o przesłanie  
nam tej karty serwisowej na niżej podany numer faxu. Możemy w ten  
sposób przysłać państwu tylko brakujące części. W przypadku innych  
objętości dotyczących mebla, prosimy o zgłoszenie ich do salonu  
meblowego w którym został dokonany zakup.

**HR** Servis za okove  
U slučaju da nedostaje neki od dijelova molimo vas da na dolje  
navedeni Fax broj pošaljete ovaj servisni obrazac. Na ovaj način mogu  
se dostaviti samo okovi. U slučaju da imate dodatne prigovore vezane  
uz komad namještaja molimo vas da se obratite izravno trgovini  
namještaja gdje je isti kupljen.

**HU** Direktzolgáltatunk vasalatok esetén  
Ha hiányzik egy vasalat, ezt a kártyát közvetlenül elfaxolhatja az alább  
található faxszámmra. Azonban csak vasalatoakat tudunk így küldeni.  
Amennyiben másfajta reklamáció áll fenn bútordarabját illetően,  
forduljon közvetlenül a bútortárházhoz.

**SK** Náš priamy servis pre časti kovania  
Ak by Vám chýbala nejaká časť kovania, môžete poslať túto servisnú  
kartu poslať faxom priamo na nižšie uvedené číslo. Díly  
kovania vieme poslať iba týmto spôsobom. Ak by sie mali inú  
reklamáciu ohľadom Vášho nábytku, obráťte sa priamo na Vašu  
predajňu nábytku.

**SLO** Naše direktno služne storitve za okovje  
Ce vam manjka kakšno okovje, lahko to servisno kartico pošljete po  
faksu direktno na spodnjo številko. Po tej poti vam lahko pošljemo  
samo okovje. Če želite reklamirati kakšen drug del pohištva, se obrnite  
neposredno na vašo trgovino pohištva.

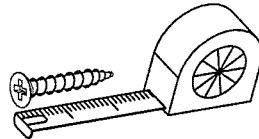
**RO** Service-ul nostru direct pentru feronerie  
În cazul în care vă lipsește o piesă de feronerie puteți să trimiteți  
direct acest card de service pe fax la numărul de mai jos. Noi nu  
putem expedia piese de feronerie decât pe această cale. Dacă aveți o  
altă reclamație referitoare la piesa de mobilier, atunci vă rugăm să vă  
adresati direct la magazinul dvs. de mobilă.

**RUS** Наш прямой сервис для поставок фурнитуры  
Если окажется, что Вам не хватает того или иного элемента  
фурнитуры, Вы можете отправить сервисную карту по факсу  
непосредственно на нижеприведенный номер. Однако, таким  
образом мы можем пересылать лишь фурнитуру. Если же у Вас  
возникнут иные претензии относительно приобретенной мебели,  
пожалуйста, обращайтесь непосредственно в организацию,  
осуществившую продажу.

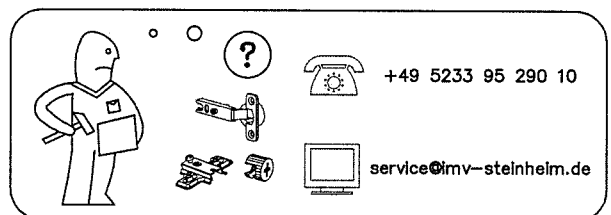
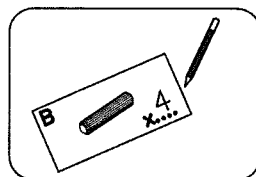
**S** Vår direktservice för beslagsdelar  
Om du saknar en beslagsdel kan du faxa detta servicekort direkt till  
numret som anges ned. Tänk på att detta är den enda möjligheten att  
skicka beslagsdelar till dig. Om du vill reklamera din möbel av en  
annan anledning måste du kontakta ditt möbelhus direkt.

**ES** Nuestro servicio directo para accesorios  
Si le falta algún accesorio, puede enviar esta tarjeta de servicio  
directamente a la siguiente dirección. No obstante, por este método  
solo podemos enviar accesorios. Si tiene alguna otra objeción sobre su  
mueble, consulte directamente con su mueblería.

**TR** Donatilar için doğrudan servisimiz  
Bir donatınız eksikse bu servis kartını doğrudan aşağıda bulunan  
adrese doğrudan mail yazabilirsiniz. Sadece bu yolla donatıları  
güdürebiliriz. Mobilyanızda başka şikayetleriniz varsa lütfen doğrudan  
mobilya satışçınıza danışın.



G56 4x16 x...		C5+D5		Z2 55x20x4 x...	
S2 x...			x...	W1 GLUE, LEIM, LEPIDLO, LIM x...	
P27 x...		K1 Ø15x12 x...		W2 x...	
E99 x...		K10 x...		B1 Ø8x35 x...	
A1 Ø7x50 x...		N14 M4x22 x...		P3 x...	
F12 x...		I7 Ø18 x...		M11 x...	
G34 3,5x16 x...		I1 x...		P4 x...	



+49 5233 95 290 10

service@imv-steinheim.de



Name • Nom • Nome • Naam • Nazwa • Jméno  
• Názov • Név • Denumire • Isim • Название

Nr • No • N° • Номер • Č • Sz

Typ • Type • Tip • Τύπος • Tipo • Tun

# WESTMINSTER

— —

14

**Unser Direktservice für Beschädigte**

Sollte Ihnen ein Beschädigtes fehlen, können Sie diese Servicekarte direkt an die untenstehende Nummer senden. Wir können allerdings nur Beschädigte auf diesem Weg verschicken. Sollen Sie eine andere Beanstandung an Ihrem Möbelstück haben, so wenden Sie sich bitte direkt an Ihr Möbelhaus.

**Our direct order service for fitting**

If a fitting should be missing to you, you know this service card directly following number faxes. We can in this way send away however only fitting. If you should have another objection to your piece of furniture, then they turn please to your furniture house.

**Naše přímé služby pro kování**

Chybí-li vám nějaký díl z kování, můžete tuto servisní kartu odfaxovat přímo na níže uvedené číslo. Touto cestou však můžeme zaslát jen díly kování. Pokud byste reklamovali jiný díl nábytku, obraťte se přímo na svého prodejce nábytku.

**Bien étudier la notice de montage**

Repérez les pièces constituant votre meuble. Regroupez et contrôlez la quincaillerie. Munissez - vous de l'outillage nécessaire. Aménagez - vous une zone de montage. Procédez au montage. Ne jamais forcer les assemblages. Resserrez les vis après quelques temps d'usage. Garder votre notice de montage, si une pièce venait à manquer, elle serait le plus clair moyen de communiquer avec votre magasin.

**Il nostro servizio diretto per l'ordine della ferramenta**

Nel caso vi mancassero dei pezzi, potete spedire fax questa carta die servizi direttamente al seguente numero. Per altri reclami al vostro mobile, potete rivolgervi al vostro mobilificio.

**Додатно обслуговування на англійській мові "Обслуг"**

Якщо вам потрібні частини меблів, ви можете надіслати цю картку по факсу на нижче вказаний номер факсу. Ми можемо надіслати тільки частини меблів. Якщо у вас інші претензії до меблів, зверніться до магазину меблів.

**Onze directservice voor losse onderdelen**

Wanneer er een onderdeel mist kunt u deze servicekaart direct aan onderstaand faxnummer sturen. Wij kunnen alleen langs deze weg onderdelen versturen. Mocht u een ander probleem aan uw meubel hebben verzoeken wij u contact op te nemen met uw meubeldealer.

**Nasz bezpośredni serwis części montażowych**

Jeżeli brakuje części koniecznych do montażu, prosimy o przesłanie nam tej karty serwisowej na niżej podany numer faxu. Możemy w ten sposób przysłać państwu tylko brakujące części. W przypadku innych objętości dotyczących mebla, prosimy o zgłoszenie ich do salonu meblowego w którym został dokonany zakup.

**Servis za okove**

U služuju da nedostaje neki od dijelova molimo vas da na dolje navedeni Fax broj posaljete ovaj servisni obrazac. Na ovaj način mogu se dostaviti samo okovi. U slučaju da imate dodatne prigovore vezane uz komad namještaja molimo vas da se obratite izravno trgovini namještaja gdje je isti kupljen.

**Direktszolgáltatunk vasalatok esetén**

Ha hiányzik egy vasalat, ezt a kártyát közvetlenül elfaxolhatja az alább található faxszámra. Azonban csakis vasalatoakat tudunk így küldeni. Amennyiben másfajta reklamációt áll fenl bútorárbáját illetően, forduljon közvetlenül a bútorházhoz.

**Náš priamy servis pre častí kovania**

Ak by Vám chýbala nejaká časť kovania, môžete poslať túto servisnú kartu poslať faxom priamo na nižšie uvedené faxové číslo. Diely kovania vieme poslať iba týmto spôsobom. Ak by ste mali inú reklamáciu ohľadom Vášho nábytku, obráťte sa priamo na Vašu predajnú nábytku.

**Naše direktné službe storitve za okovje**

Ce vam manjka kakšno okovje, lahko to servisno kartico pošljete po faksu direktno na spodnjo številko. Po tej poti vam lahko pošljemo samo okovje. Če želite reklamirati kakšen drug del pohištva, se obrnite neposredno na vašo trgovino pohištva.

**Service-ul nostru direct pentru feronerie**

În cazul în care vă lipsește o piesă de feronerie puteți să trimiteți direct acest card de service pe fax la numărul de mai jos. Noi nu putem expedia piese de feronerie decât pe această cale. Dacă aveți o altă reclamație referitoare la piesa de mobilier, atunci vă rugăm să vă adresați direct la magazinul dvs. de mobilă.

**Наш прямой сервис для поставок фурнитуры**

Если окажется, что Вам не хватает того или иного элемента фурнитуры, Вы можете отправить сервисную карту по Факсу непосредственно на нижеприведенный номер. Однако, таким образом мы можем пересылать лишь фурнитуру. Если же у Вас возникнут иные претензии относительно приобретенной мебели, пожалуйста, обращайтесь непосредственно в организацию, осуществившую продажу.

**Vår direktservice för beslagsdelar**

Om du saknar en beslagsdel kan du faxa detta servicekort direkt till numret som anges ned. Tänk på att detta är den enda möjligheten att skicka beslagsdelar till dig. Om du vill reklamera din möbel av en annan anledning måste du kontakta ditt möbelhus direkt.

**Nuestro servicio directo para accesorios**

Si le falta algún accesorio, puede enviar esta tarjeta de servicio directamente a la siguiente dirección. No obstante, por este método solo podemos enviar accesorios. Si tiene alguna otra objeción sobre su mueble, consulte directamente con su mueblería.

**Donatilar ichn dogrudan servisimiz**

Bir donatınız eksikse bu servis kartını dogrudan asagıda bulunan adrese dogrudan mail yazabilirsiniz. Sadece bu yolla donatılar gönderilebilir. Mobilyanızda başka şikayetleriniz varsa lütfen dogrudan mobilya satıcınıza danışın.

nr	L[mm]	B[mm]	T[mm]	Coll
1	970	416	56	1/2
102	1964	363	16	2/2
103	1964	363	16	2/2
104	867	324	16	1/2
105	867	343	16	2/2

nr	L[mm]	B[mm]	T[mm]	Coll
106	1907	878	3	2/2
7	915	80	22	1/2
8	363	80	6	1/2
9	731	65	16	1/2
110	426	343	16	1/2

nr	L[mm]	B[mm]	T[mm]	Coll
11	731	65	16	1/2
12	1884	85	18	2/2
13	1884	85	18	2/2
14	867	38	18	1/2
115	867	343	16	2/2
116	371	361	16	1/2

