

D

Montageanleitung

F

Notice de montage

NL

Handleiding voor de montage

CZ

Montážní návod

HU

Szerelési útmutató

TR

Montaj talimatı

GB

Assembly instructions

I

Istruzione di montaggio

PL

Instrukcja montażu

SK

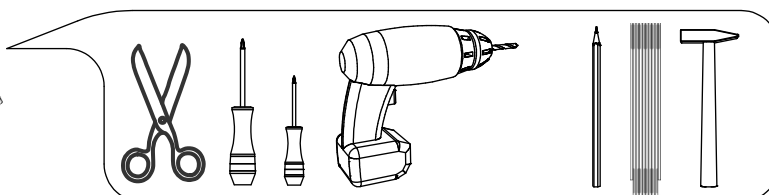
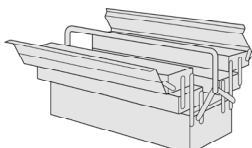
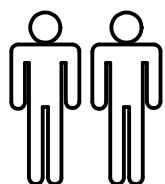
Návod na montáž

RO

Instrucțiuni de montaj

RU

Инструкция по монтажу



D Sicherheitshinweise

Das Dreieck erinnert Sie während der Montage an die folgenden Hinweise.



Das beigegefügte Wandbefestigungsmaterial (Dübel und Schrauben) eignet sich nur für festes Mauerwerk (z.B. Beton- oder Ziegelwände). Für andere Wandaufbauten sind eventuell Spezialdübel und andere Schrauben notwendig. Ziehen Sie gegebenenfalls eine Fachkraft zurate.



Achten Sie darauf, daß Kinder keine Kleinteile, wie z. B. Muttern, Abdeckkappen oder Ähnliches in den Mund nehmen. Sie könnten sie verschlucken und daran ersticken.



Gehen Sie bei der Montage des Artikels sorgfältig vor und halten Sie sich an die Montageanleitung.

I Avvisi di sicurezza

Durante il montaggio del mobile, il triangolo segnala i seguenti avvisi.



I tasselli forniti (viti e tasselli) sono adatti solo a murature pieni (calcestruzzo o mattoni). Qualche tipo di muratura richiede un tassello speciale. Se necessario, si prega di consultare un professionista qualificato.



Tenere lontano dai bambini pezzi di ferramenta come viti, copriviti ecc. per evitare un eventuale soffocamento.



Seguire scrupolosamente lo schema di montaggio.

NL Veiligheidsinstructies

De driehoek herinnert u tijdens de installatie van de volgende meldingen.



Het beigeleverde bevestigingsmateriaal (pluggen en schroeven) is geschikt voor vaste muren (bijv. betonnen of bakstenen muren). Voor andere muurconstructies zijn eventueel speciale pluggen en andere schroeven noodzakelijk. Consulteer eventueel een vakman.



Zorg ervoor dat kinderen geen kleine stukken, zoals moeren, afdekkapjes of dergelijke in de mond nemen. Ze kunnen ze inslikken en daardoor stikken.



Ga bij de montage van het artikel zorgvuldig te werk en houd u aan de handleiding voor de montage.

GB Safety instructions

The triangle reminds you during the installation of the following notes.



The enclosed wall mounting materials (dowels and screws) are only suitable for solid masonry (e. g. concrete or brick walls). Special dowels and other screws may be necessary for other wall constructions. If necessary, please consult a qualified professional.



Ensure that children do not put any small parts such as nuts, caps or the like in their mouth. They could swallow and choke on them.



When assembling the product, please proceed with caution and comply with the assembly instructions.

F Avis de sécurité

Ces avis vous seront rappelés durant le montage par ce triangle.



Les vis et chevilles jointes sont prévues uniquement pour des murs en béton ou des murs en briques. Pour les autres types de murs veuillez utiliser des vis et chevilles adaptées et si nécessaire consultez un quincaillier.



Tenir éloignés les enfants pour éviter qu'ils ne mettent pas de petites pièces dans leur bouche, ils pourraient les avaler et s'étouffer.



Durant le montage de votre meuble veuillez procéder avec prudence et respecter les instructions de montage.

PL Wskazówki bezpieczeństwa

Višb 0! : ^] [{ ā æ Ą Ą c] ~ b & @
Ā • \ æ 5, \ æ 0 ā [c & & @ Ą] } æ ~ È



Załączony zestaw montażowy do zamocowania artykułu do ściany (kołki, wkręty, haki itp.), przeznaczony jest wyłącznie do montażu artykułu na ścianach wykonanych z cegły lub betonu. Przy montażu artykułu na ścianie wykonanej z innych materiałów, należy zastosować odpowiednie do niej zamocowania. W razie wątpliwości prosimy zasięgnąć porady fachowca.



Należy dopilnować, aby dzieci nie bawiły się lub też brały do ust żadnych drobnych części mebla, takich jak np. nakrętki, zatyczki itp.. Mogłyby je połknąć i udusić się nimi.



Podczas montażu proszę postępować z należytą uwagą i zgodnie z instrukcją montażu. Artykuł może być montowany tylko przez osoby z odpowiednimi kwalifikacjami.

RU Правила техники безопасности

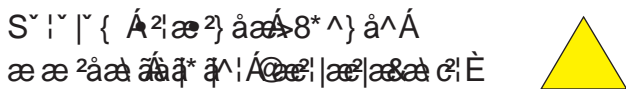


1 Входящий в комплект поставки материал для крепления на стене (дюбели и болты) предназначен только для прочных каменных стен (например, бетонных или кирпичных). Для других типов стен используйте по мере необходимости специальные дюбели и другие болты. По мере необходимости обратитесь за помощью к специалистам.

12 Следите, чтобы мелкие детали, например гайки, крышки и т. п., не попали в рот ребенка. Дети могут их проглотить и задохнуться.

13 При монтаже изделия будьте внимательны и соблюдайте инструкции по монтажу.

TR Güvenlik uyarıları

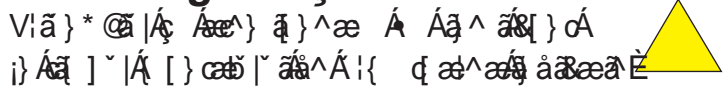


1 Teslimat kapsamındaki duvar tipi sabitleme materyali (dübel ve vidalar) sadece beton ve tuğla duvarları gibi sağlam duvar yapıları için uygundur. Başka duvar yapıları için özel dübeller veya başka vidalar gerekli olabilir. Gerekirse bir uzmandan yardım alınız.

12 Çocukların somun, muhafaza kapakçıkları ve benzeri küçük parçaları ağızlarına almamalarına dikkat ediniz. Bunları yutabilirler ve boğulabilirler.

13 Montaj esnasında büyük bir itinayla çalışınız, ürünle dikkatlice çalışınız ve mutlaka montaj talimatına uyunuz.

RO Instrucțiuni referitoare la siguranță

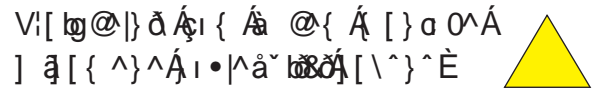


1 Materialul furnizat pentru montajul de perete (dibluri și șuruburi) este adecvat numai pentru zidărie solidă (de exemplu pereți din beton sau din cărămidă). Pentru alte structuri de pereți, este posibil să fie necesare dibluri speciale, precum și alte șuruburi. Dacă este necesar, consultați un specialist.

12 Supravegheați copiii pentru că pot să introducă în gură piesele mici, cum ar fi de exemplu piulițe, capace sau altele similare. Ei pot să le înghită și se pot asfixia.

13 Procedați cu atenție la montarea produsului și respectați instrucțiunile de montaj.

CZ Bezpečnostní pokyny

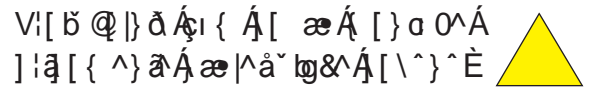


1 Příložený materiál pro montáž na stěnu (hmoždinky a šrouby) je vhodný jen pro pevné zdivo (např. betonové nebo cihlové stěny). Pro jiné skladby stěn budou případně nutné speciální hmoždinky a jiné šrouby. Poradte se případně s odborníkem.

12 Dbejte na to, aby děti nedávaly do úst žádné drobné díly jako např. matice, krytky a podobně. Mohly by je spolknout a udusit se.

13 Při montáži výrobku postupujte pečlivě a dodržujte pokyny uvedené v montážním návodu.

SK Bezpečnostné pokyny



1 Priložený materiál pre upevnenie na stenu (hmoždinky a skrutky) je vhodný len pre pevné murivo (napr. betónové alebo tehlové steny). Pre iné steny sú potrebné príp. špeciálne hmoždinky a iné skrutky. V prípade potreby sa poraďte s

12 Dbajte, aby si deti nemohli dať do úst drobné diely, ako napr. matice, krytky alebo podobne. Mohli by ich prehltnúť a zadušiť sa.

13 Pri montáži výrobku postupujte obozretne a dodržujte návod na montáž.

HU Biztonságtechnikai tudnivalók



1 A mellékelt fal rögzítőkészlet (tiplí és csavarok) csak tömött falazatban (pl. betonfalban, téglafalban) használható. Más faltípusokhoz speciális tiplire és csavarra lesz szükség. Szükség esetén kérje ki egy szakember véleményét.

12 Gondoskodjon arról, hogy a gyerekek ne vehessék a szájukba a kis alkatrészeket, pl. az anyákat, a fedőkupakokat stb. Ezeket lenyelve megfulladhatnak.

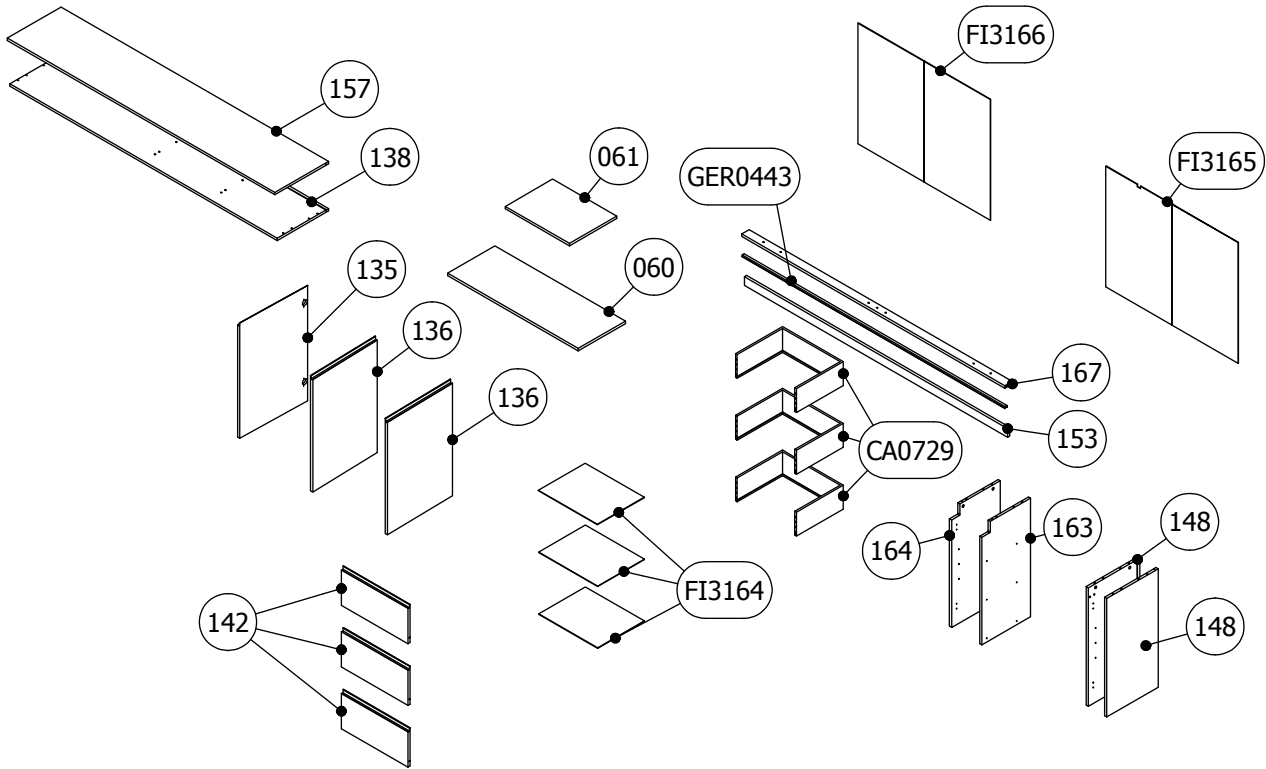
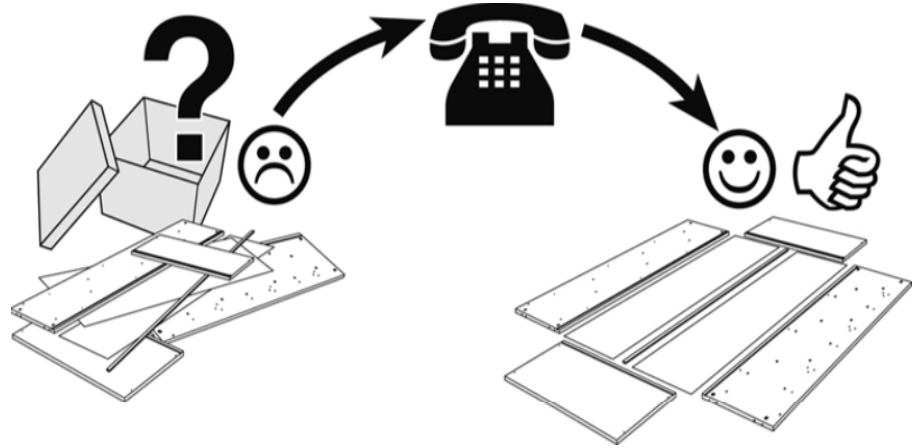
13 A termék összeszerelésekor körültekintően járjon el, és tartsa magát a szerelési útmutatóban foglaltakhoz.

Service • Dienstverlening • Serwis • Servis • Сервисная служба • Servizio

Name • Naam • Nazwa • Isim • Название • Nom • Nome

Nr. • No. • Номер • Nu.

Тур • Туре • Тір • Тип • Тіро



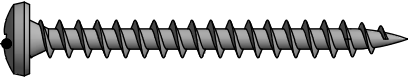
Code	Qt.	Dimensions	Box	Code	Qt.	Dimensions	Box
135	1	497x747x16	2-1	CA0729	3	455x350x155	2-2
136	2	497x747x16	2-2	FI3164	3	441x350x3	2-2
138	1	2000x384x16	2-2	FI3165	1	990x782x3	2-1
142	3	497x247x16	2-1	FI3166	1	990x782x3	2-1
148	1	768x384x16	2-1	GER0443	1	1967x14,5x12	2-2
149	1	768x384x16	2-1				
153	1	1968x56x16	2-2				
157	1	2000x402x16	2-2				
060	1	976x354x16	2-2				
061	1	480x354x16	2-2				
163	1	768x364x16	2-1				
164	1	768x364x16	2-1				
167	1	1968x56x16	2-2				

12

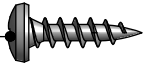
48 x SPL001



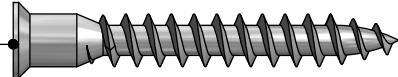
1 x FE2651 5x50



1 x FE9392



11 x FE9134 7x50



40 x FE9403 3,5x16



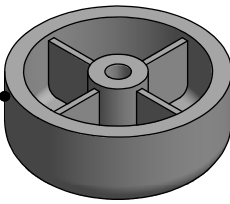
12 x FE9425 6,3x9



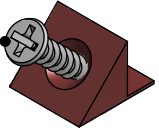
8 x FE9728 3x25



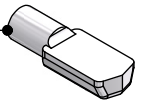
8 x FE9729



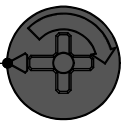
25 x FE9205A



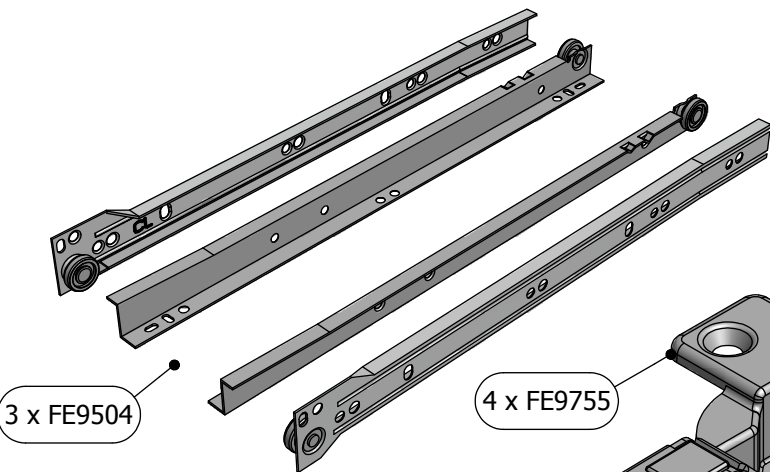
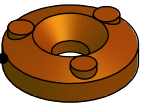
8 x FE9218



8 x FE9604

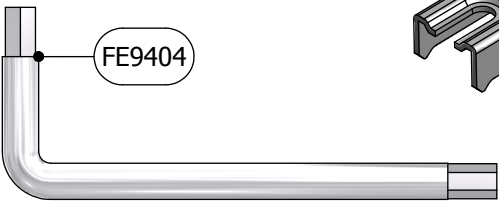
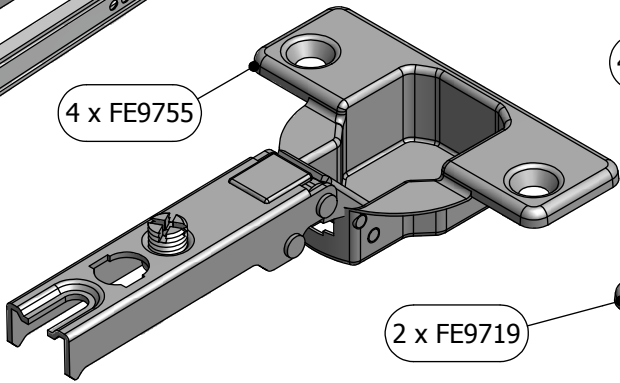


4 x FE9685



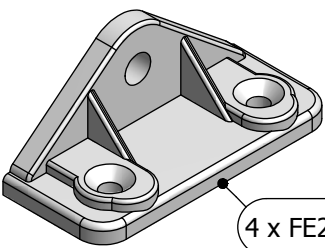
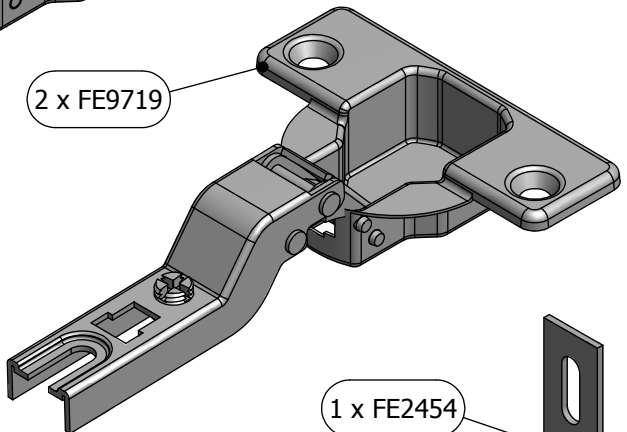
3 x FE9504

4 x FE9755

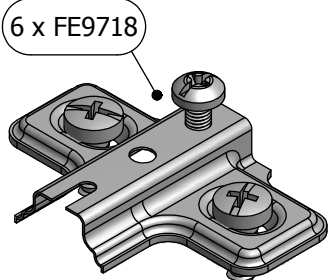


FE9404

2 x FE9719

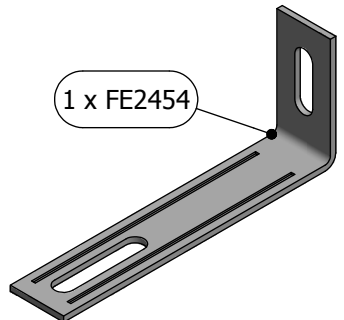


4 x FE2623

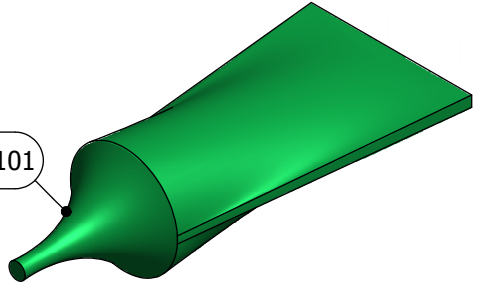


6 x FE9718

1 x FE2454



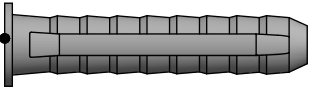
CL0101



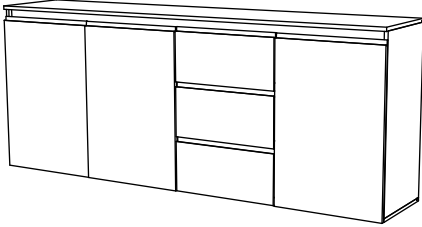
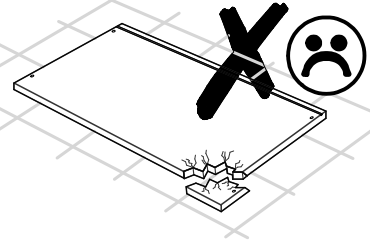
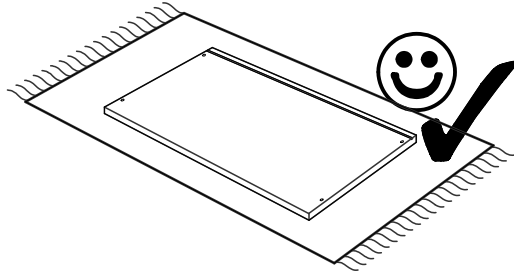
8 x FE2429



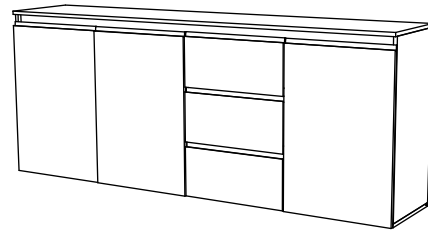
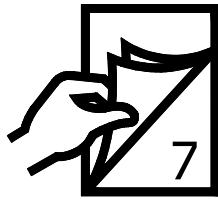
1 x FE2395



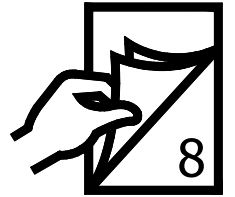
13



NO LED



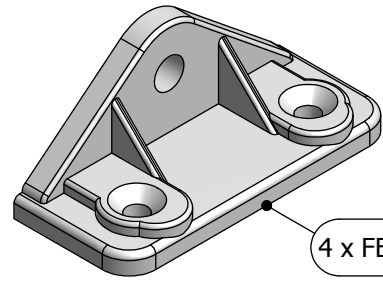
+ LED



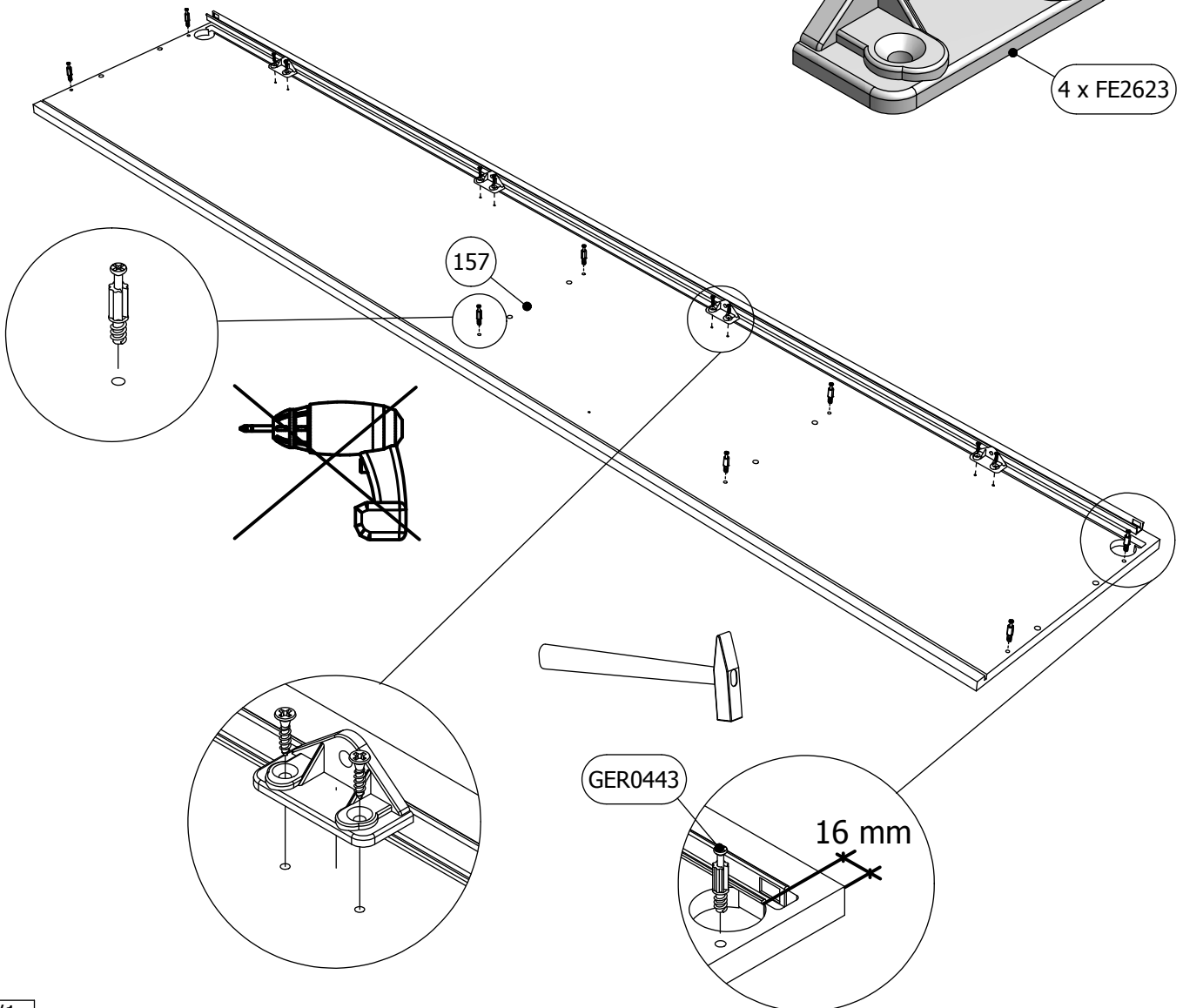
8 x FE2429



8 x FE9403 3,5x16



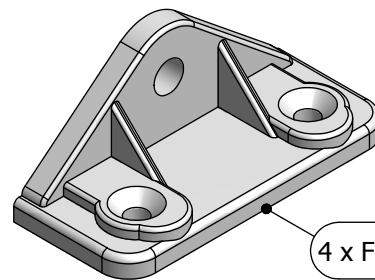
4 x FE2623



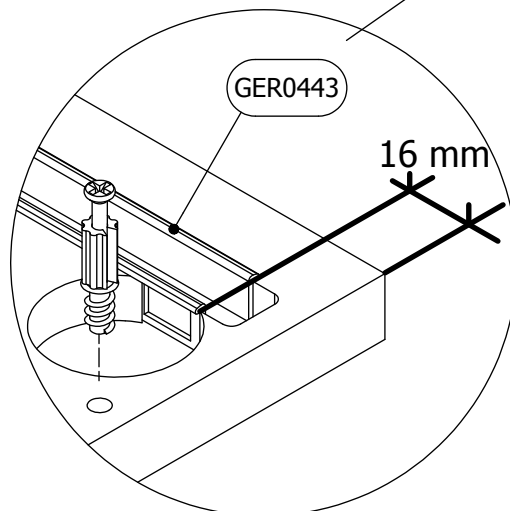
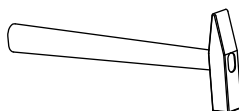
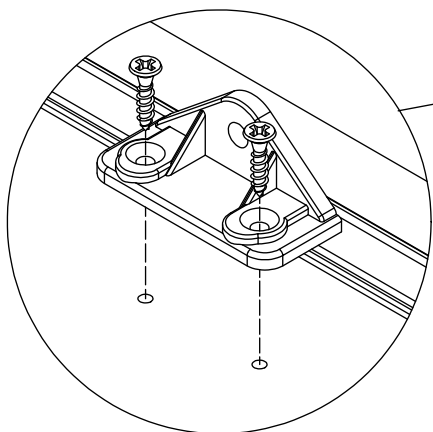
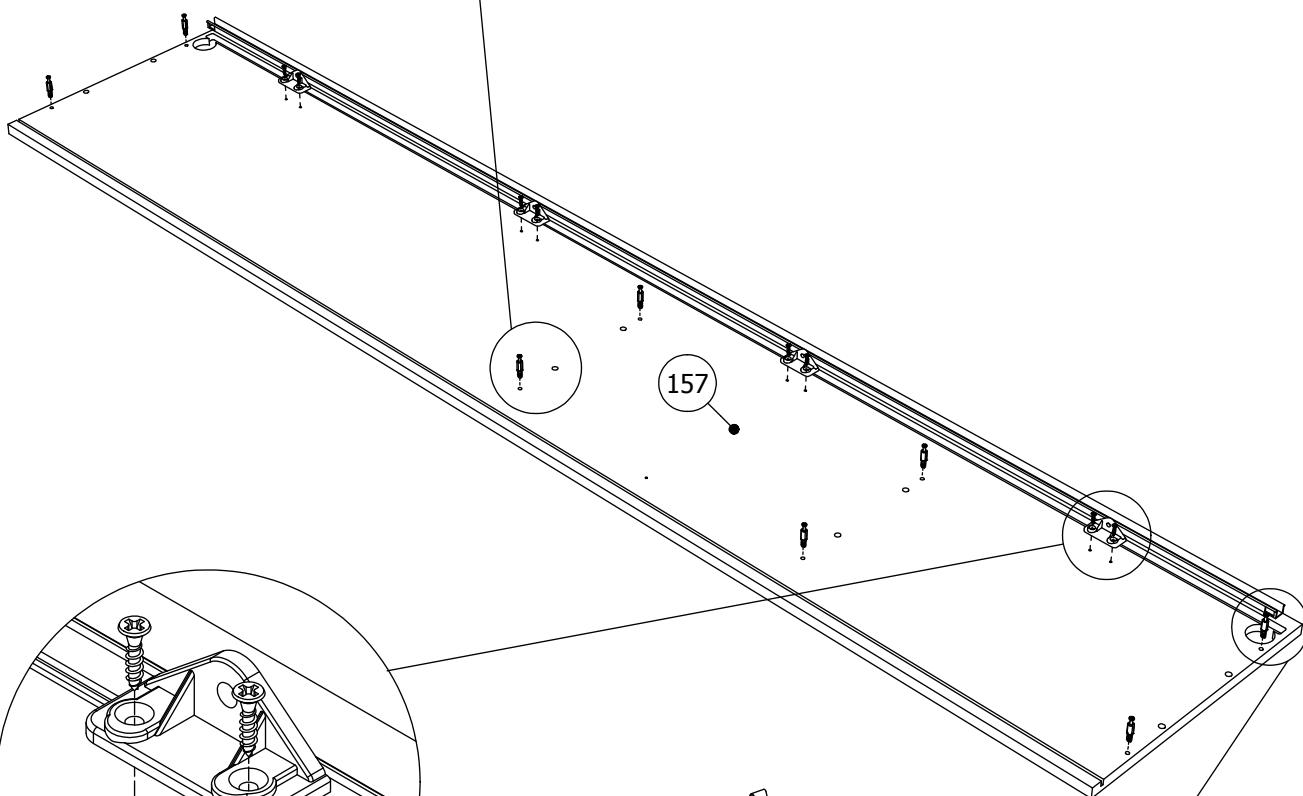
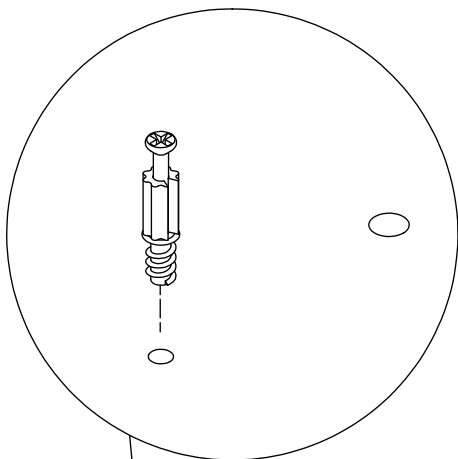
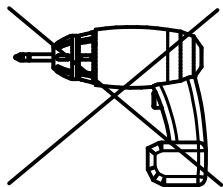
8 x FE2429



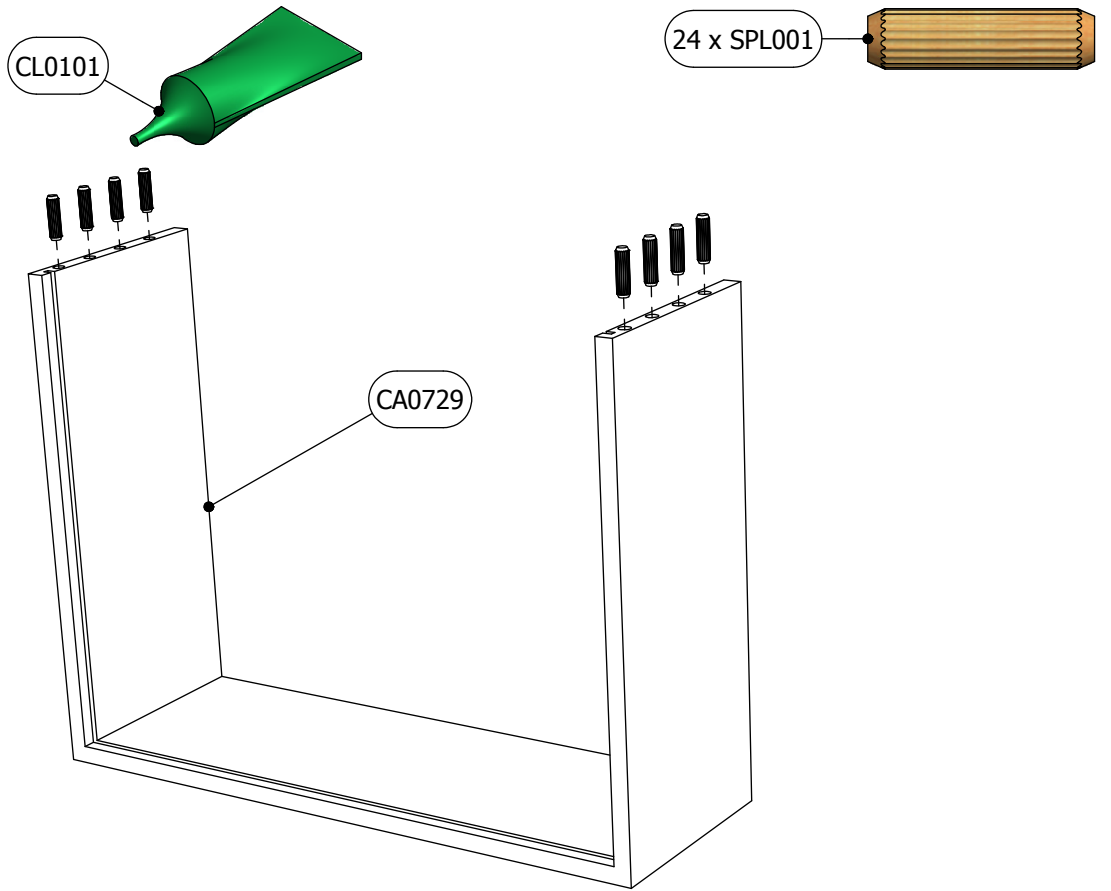
8 x FE9403 3,5x16



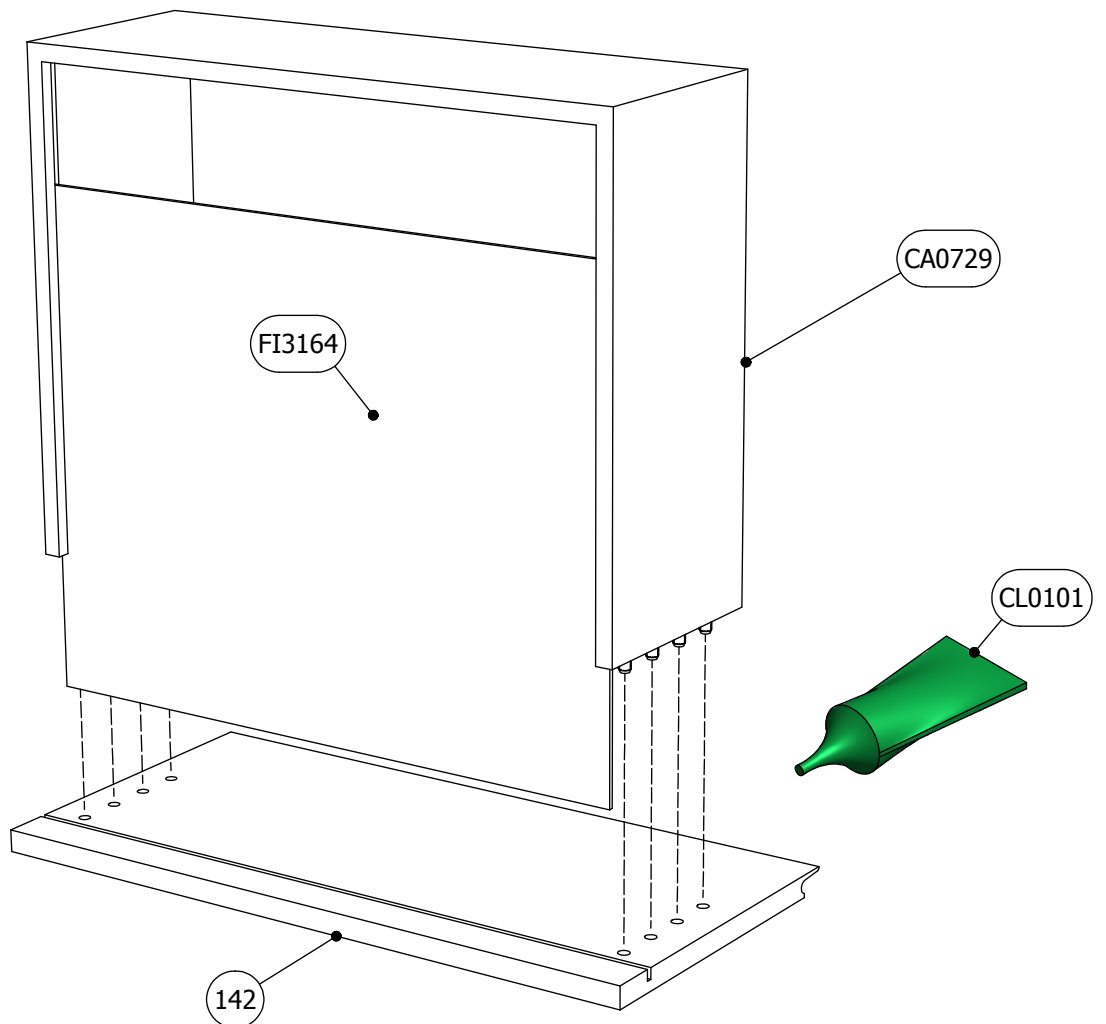
4 x FE2623

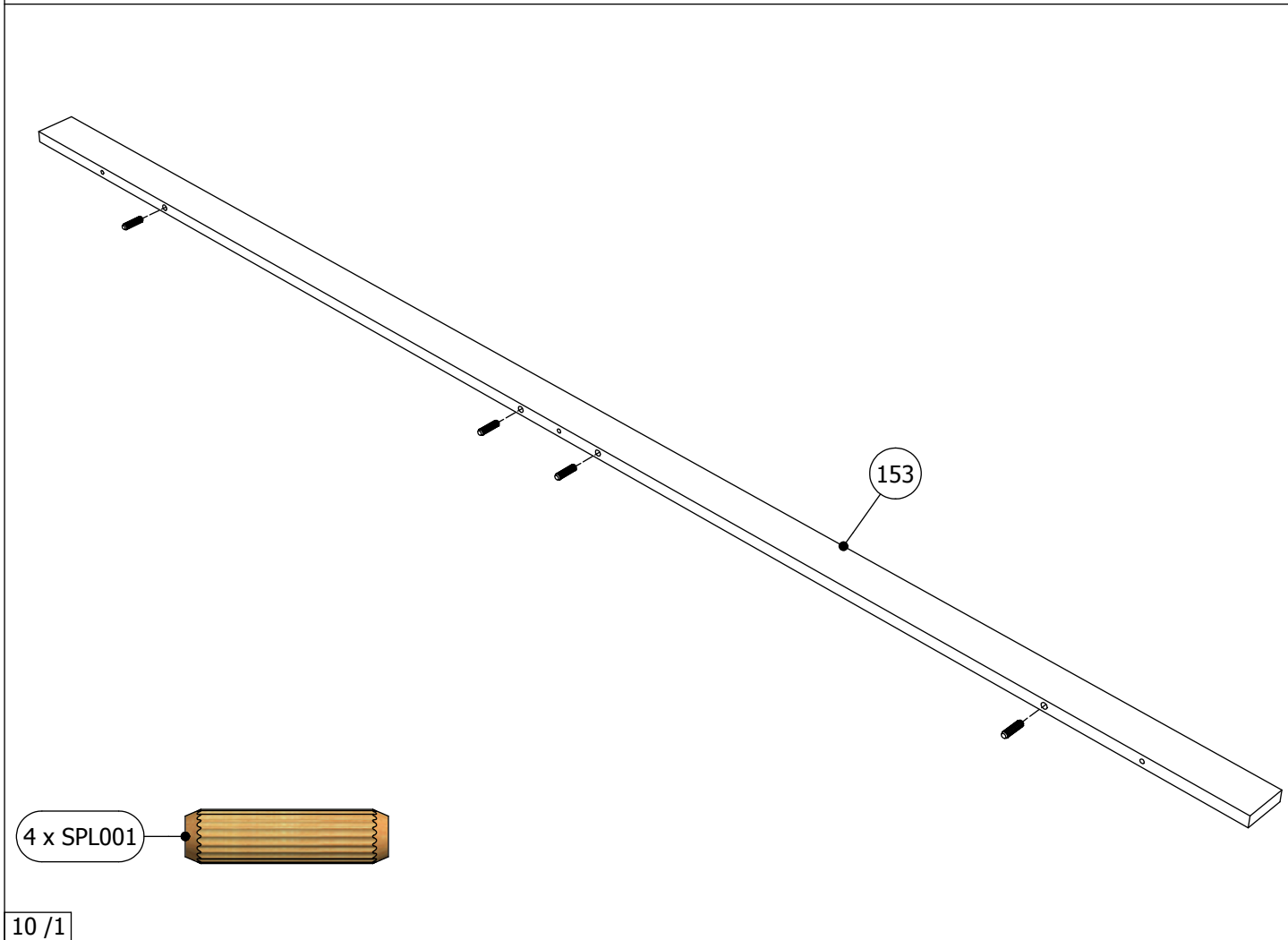
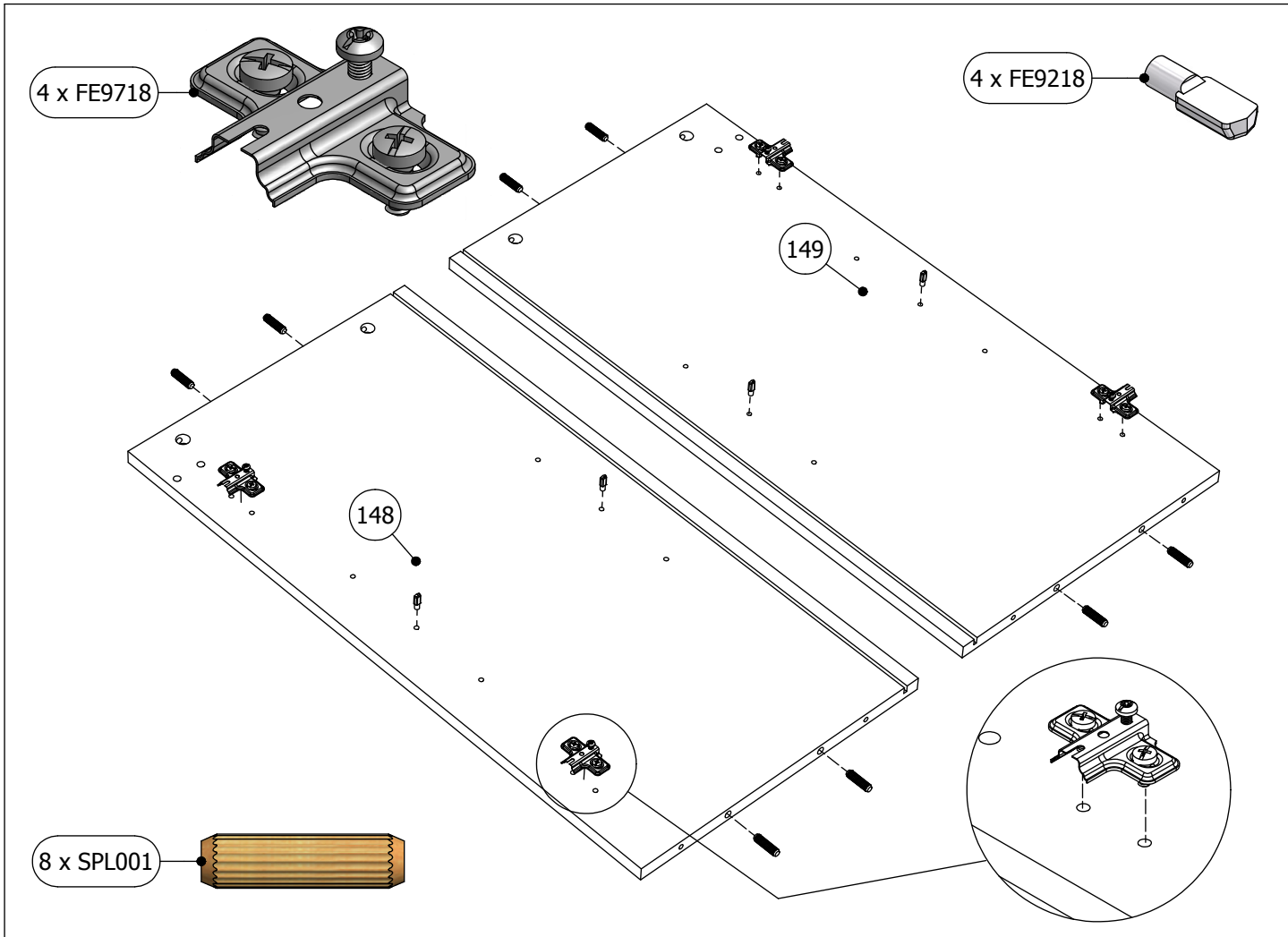


3x

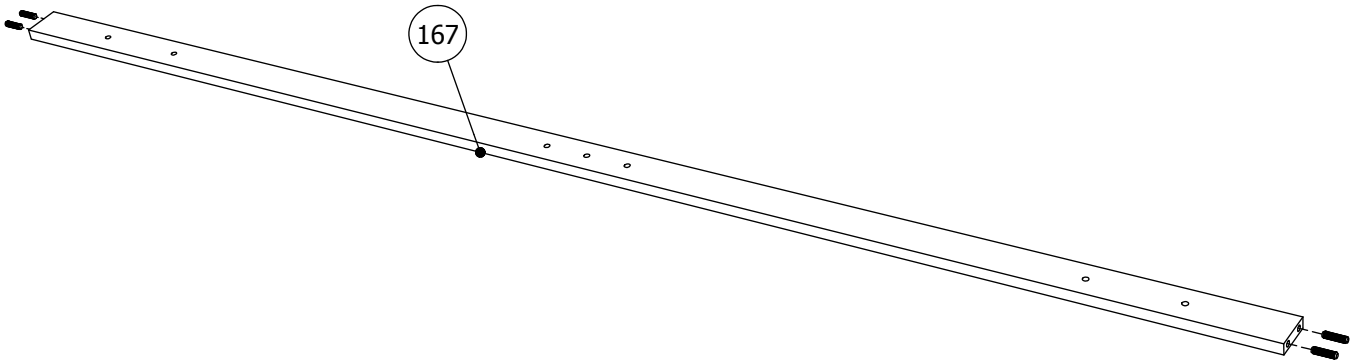


3x

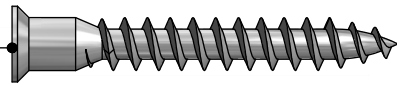




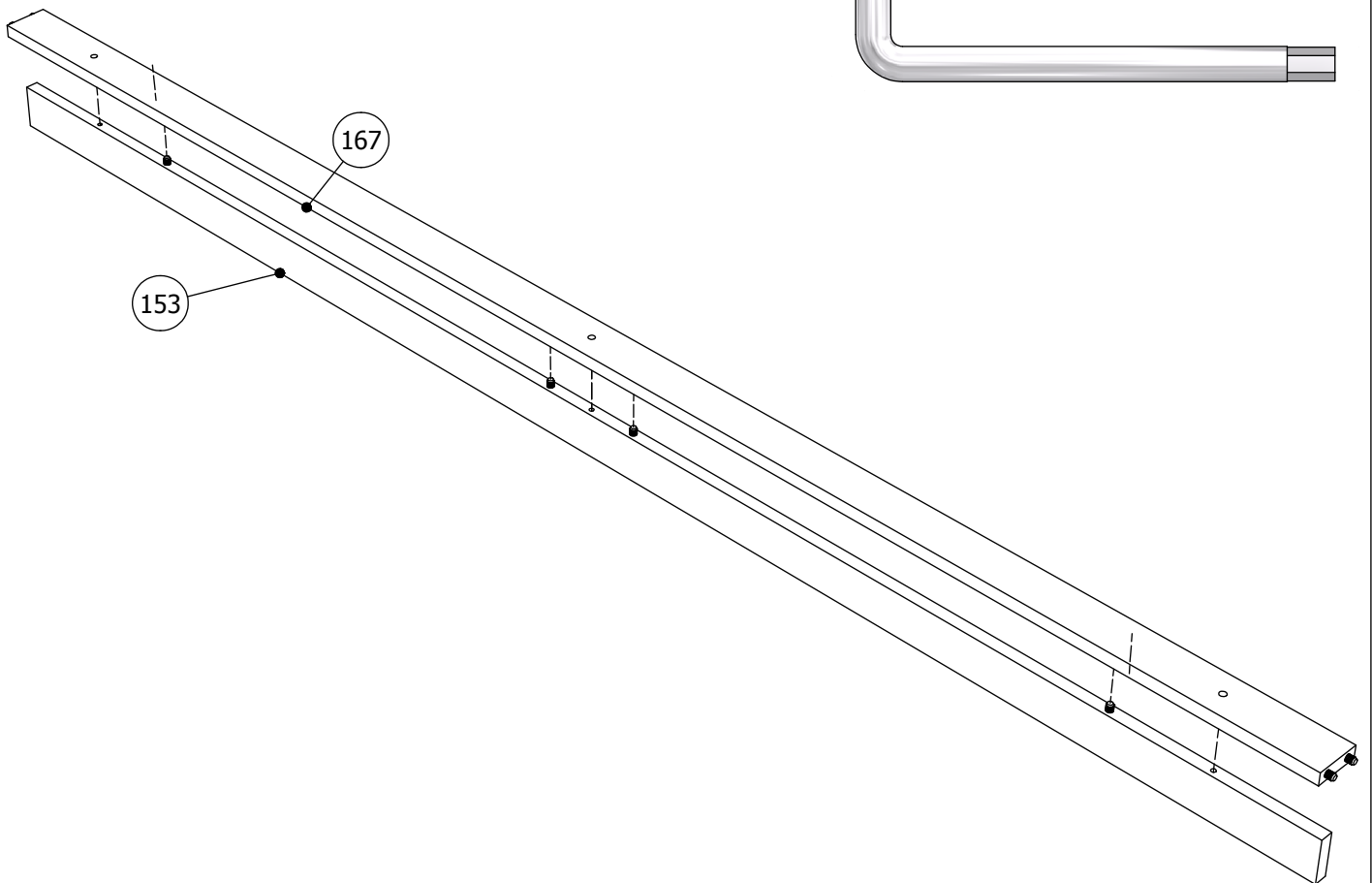
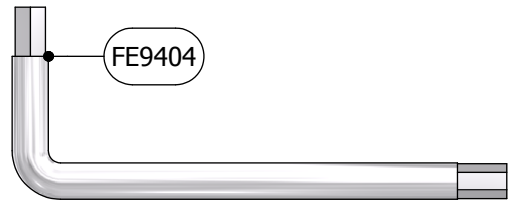
4 x SPL001



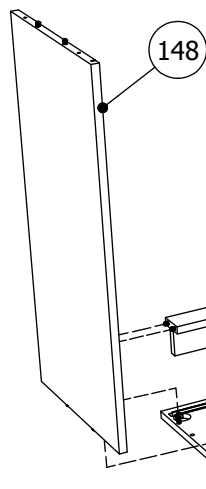
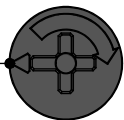
3 x FE9134 7x50



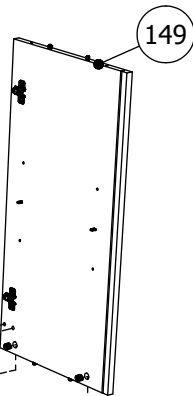
FE9404



4 x FE9604

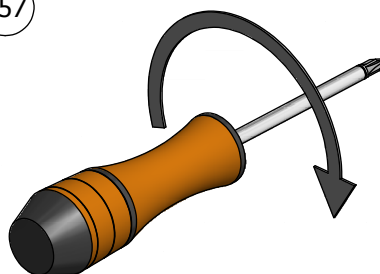
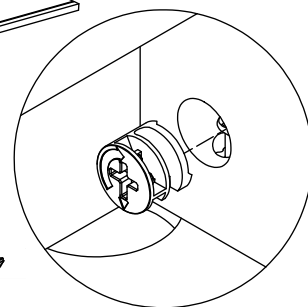


148



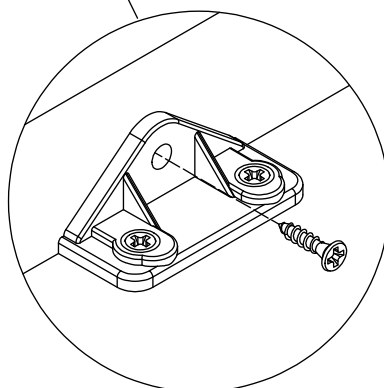
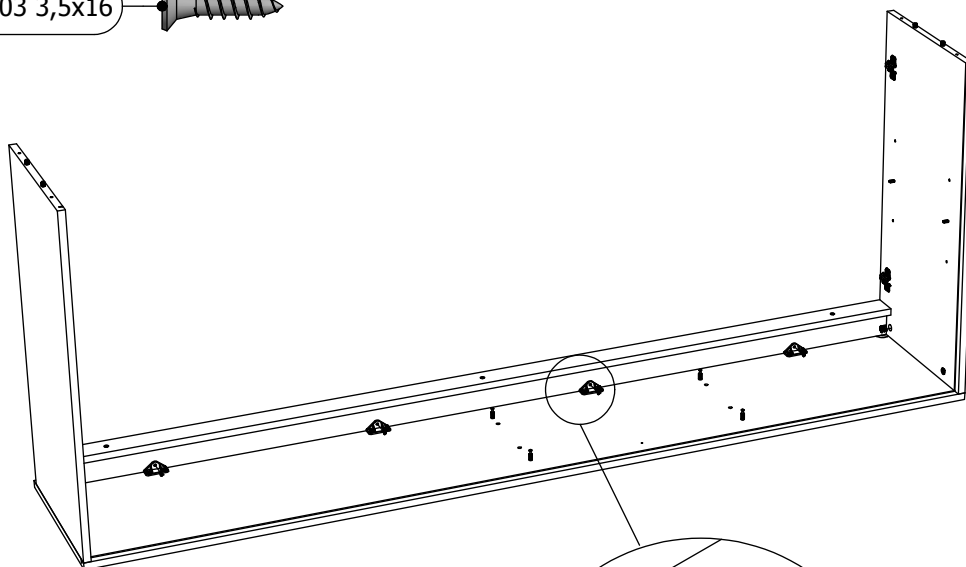
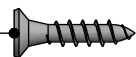
149

157



180°

4 x FE9403 3,5x16



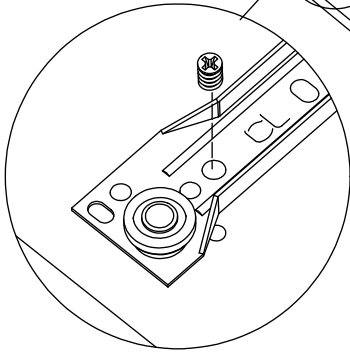
12 x FE9425 6,3x9



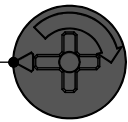
3 x FE9504

163

164

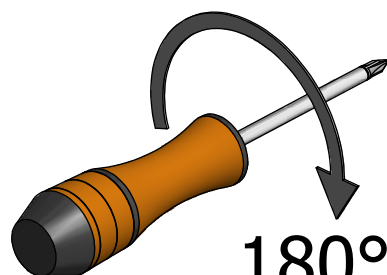
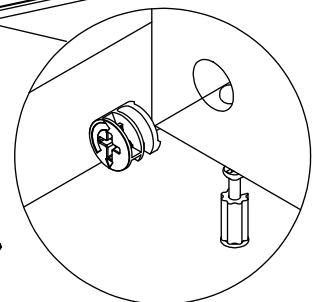


4 x FE9604

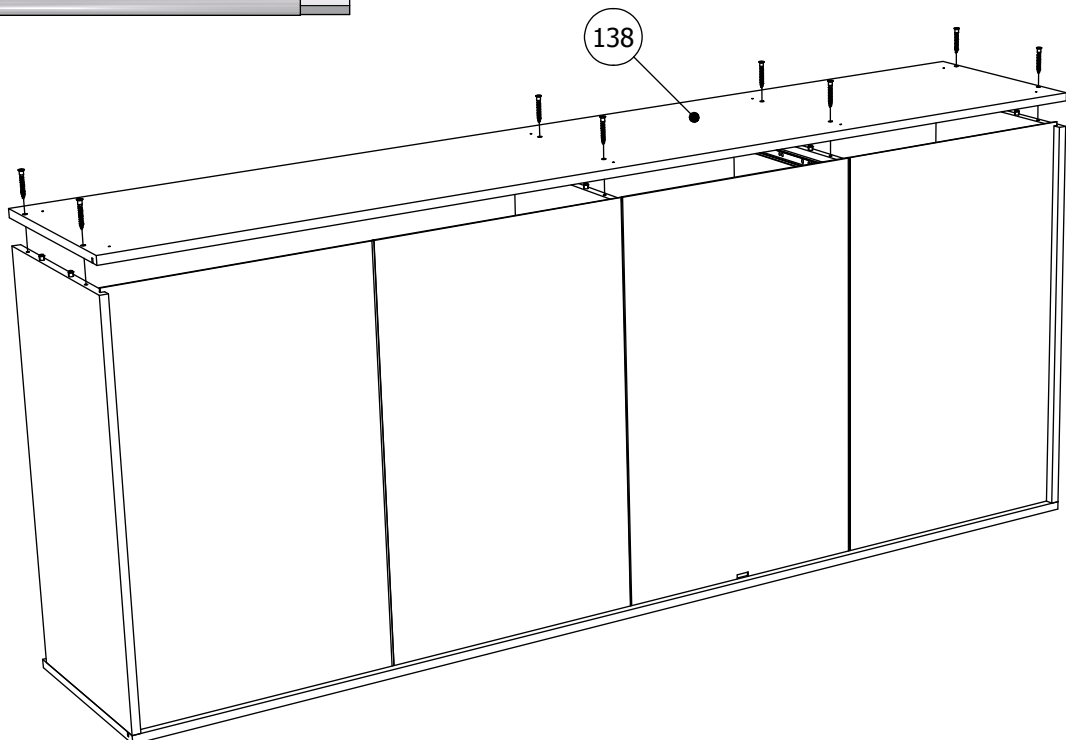
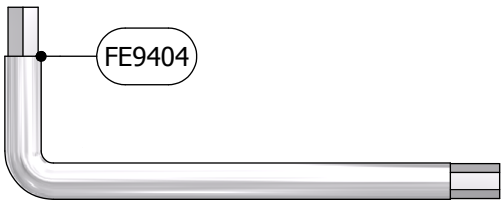
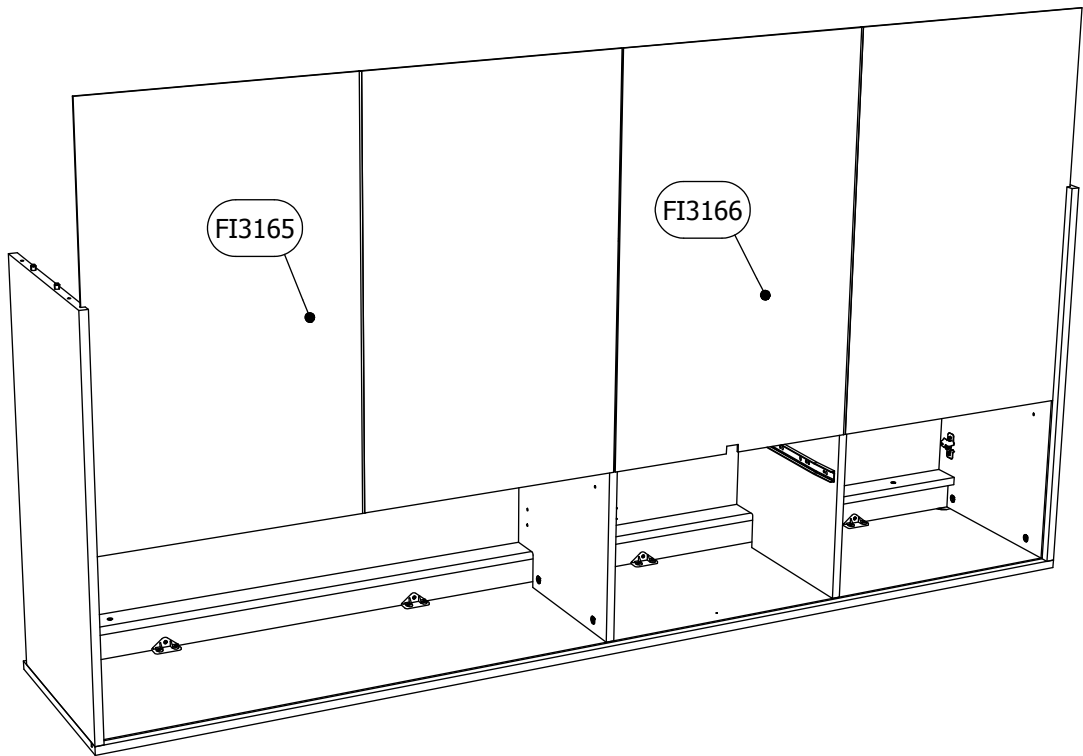
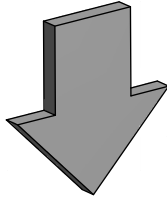


163

164



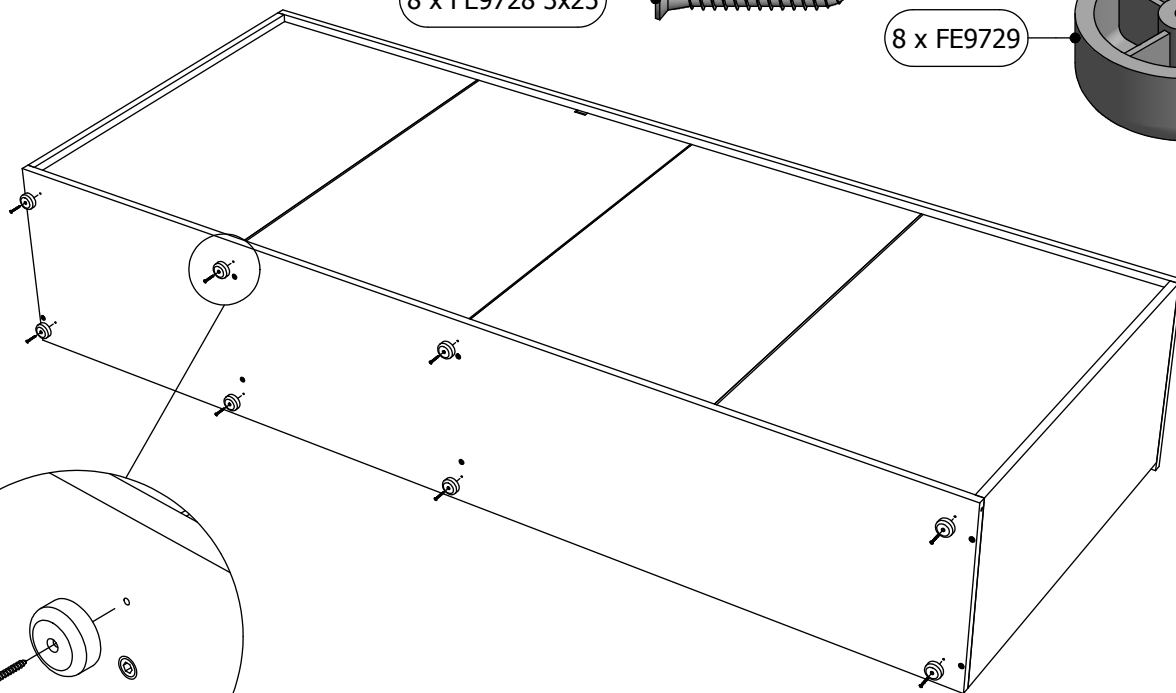
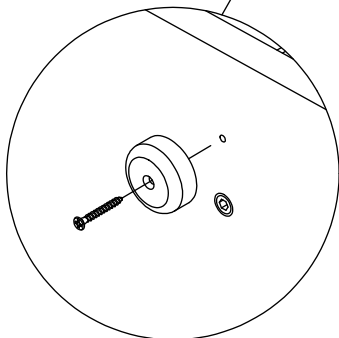
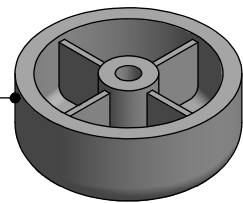
180°



8 x FE9728 3x25



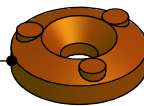
8 x FE9729



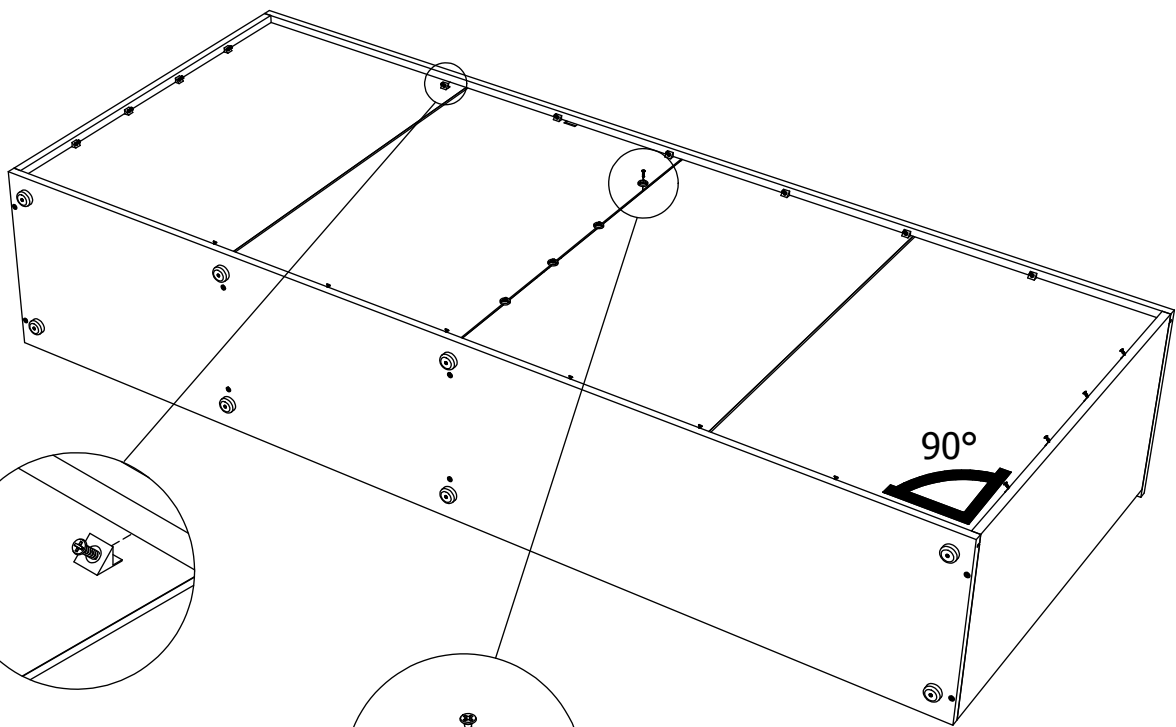
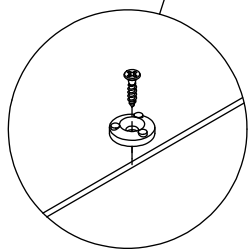
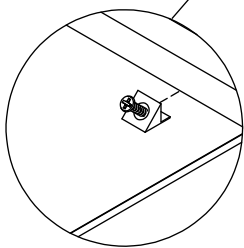
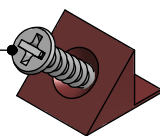
4 x FE9403 3,5x16

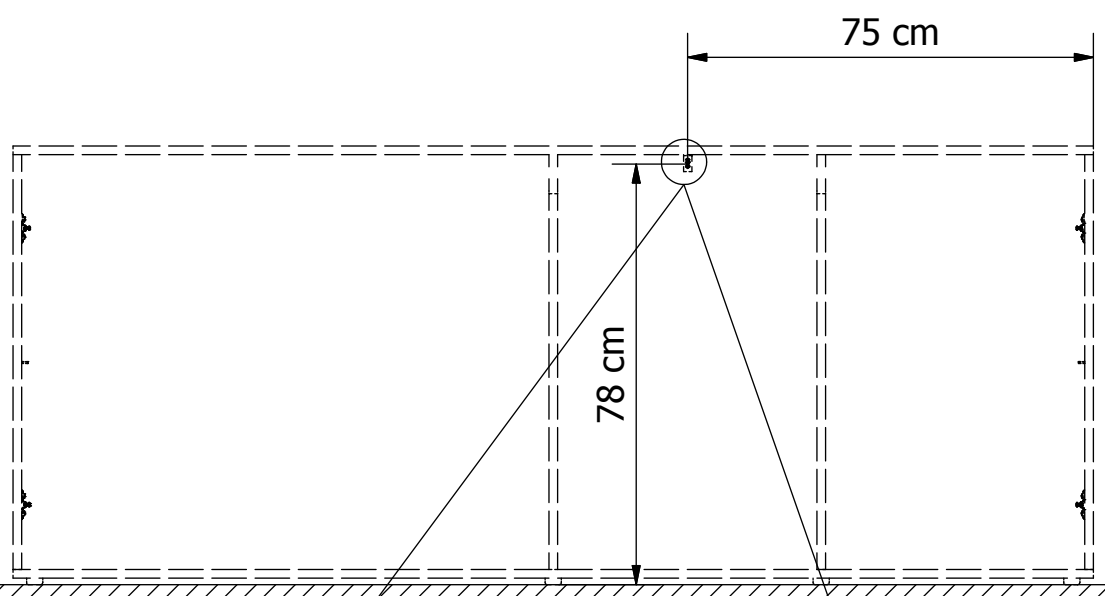
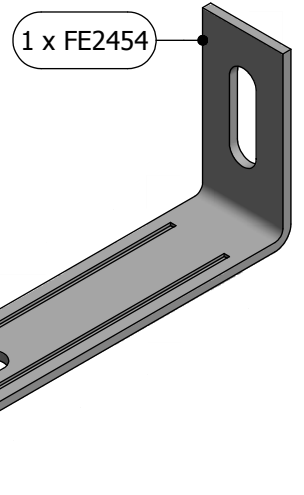
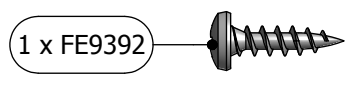
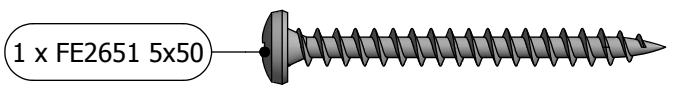
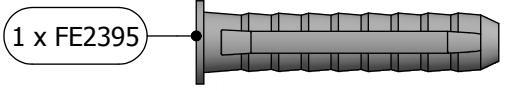


4 x FE9685

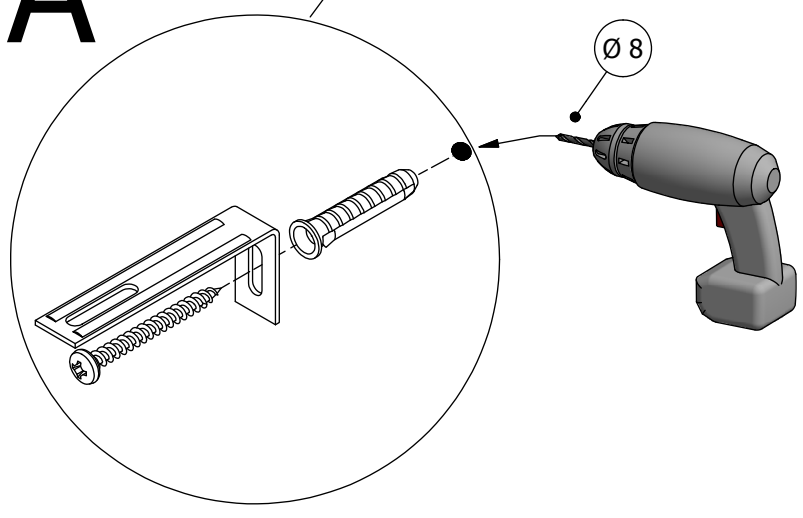


22 x FE9205A

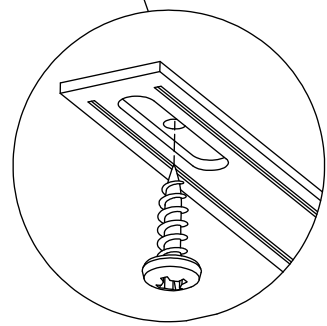


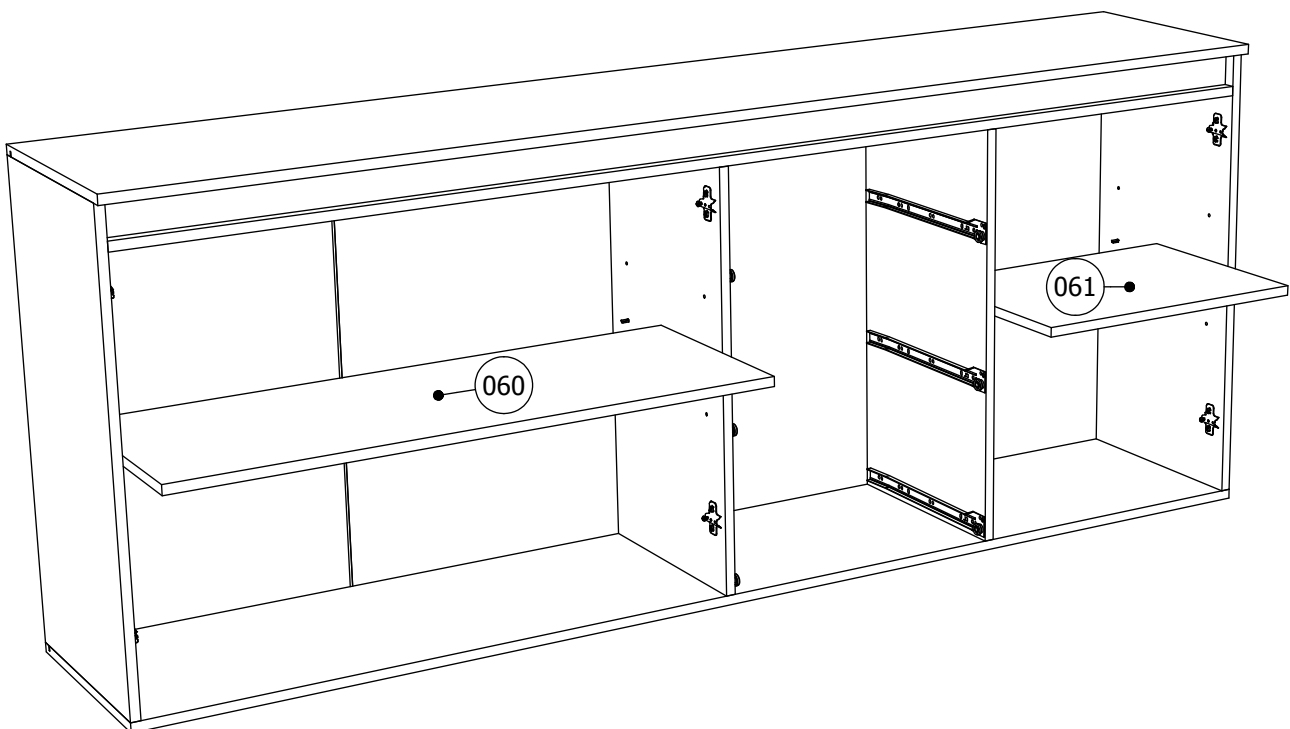
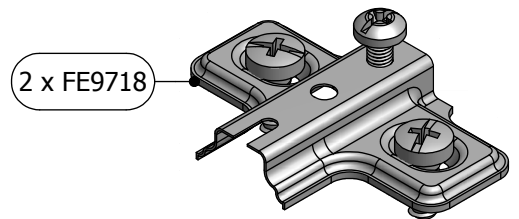
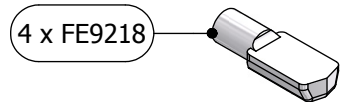
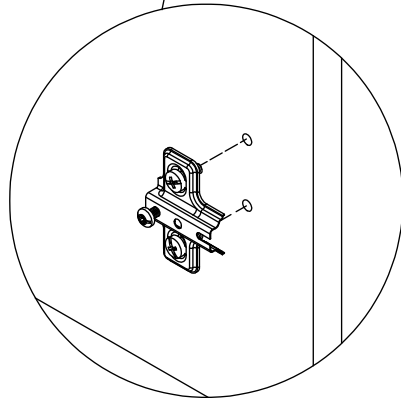
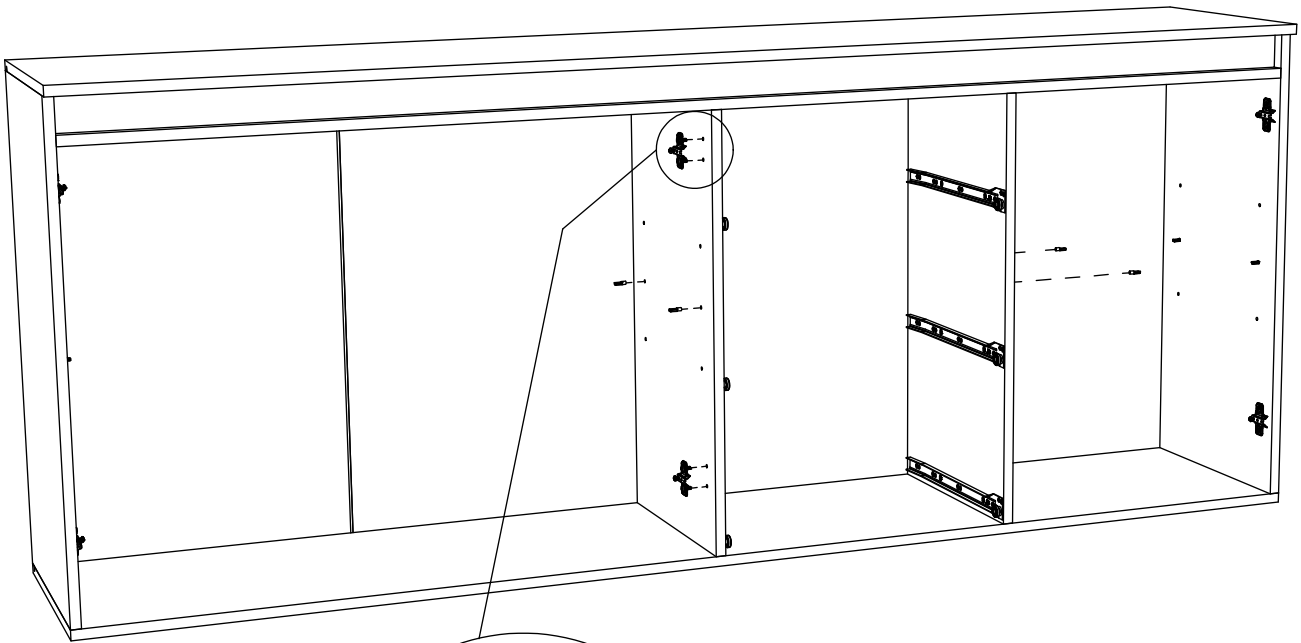


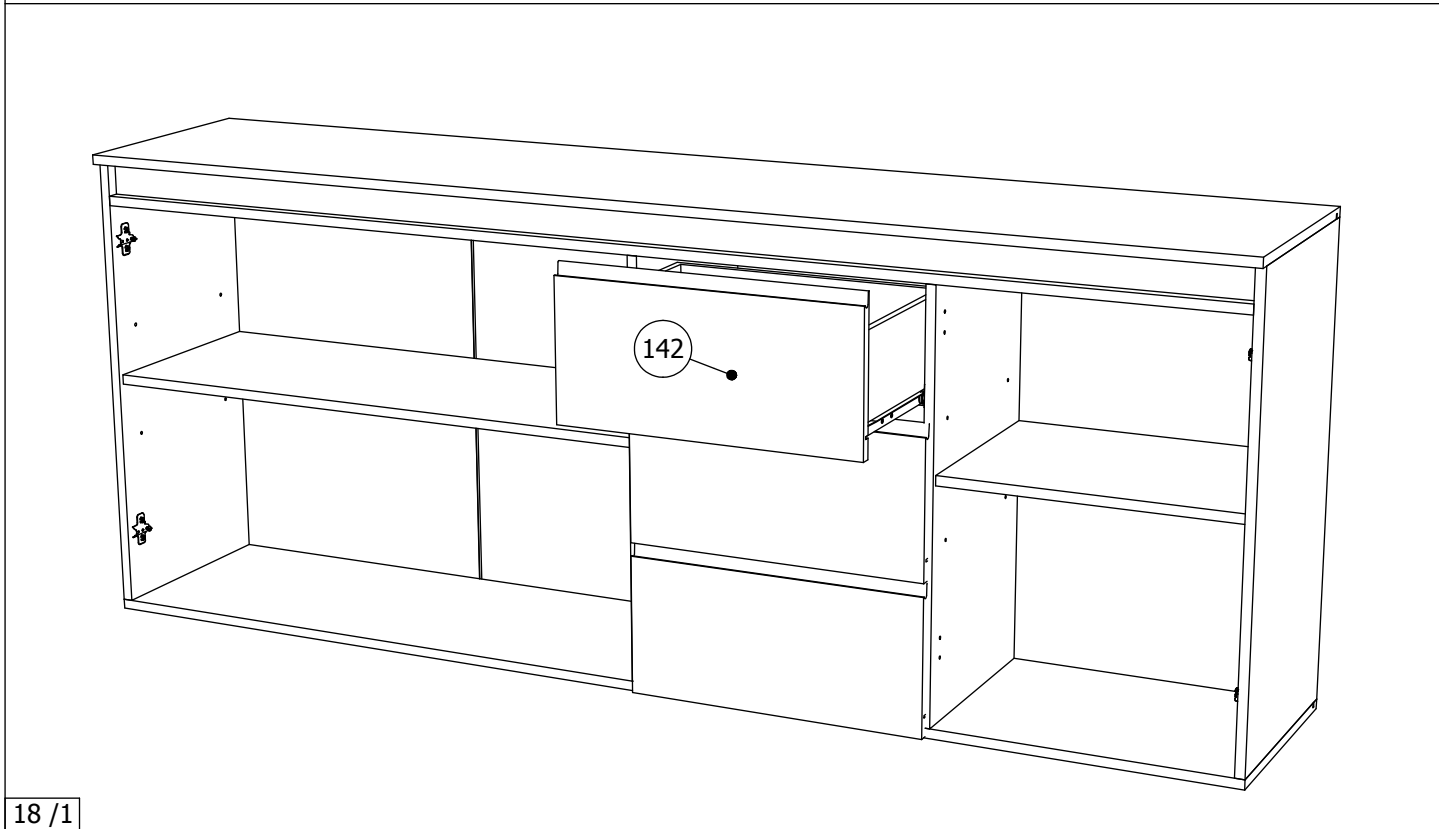
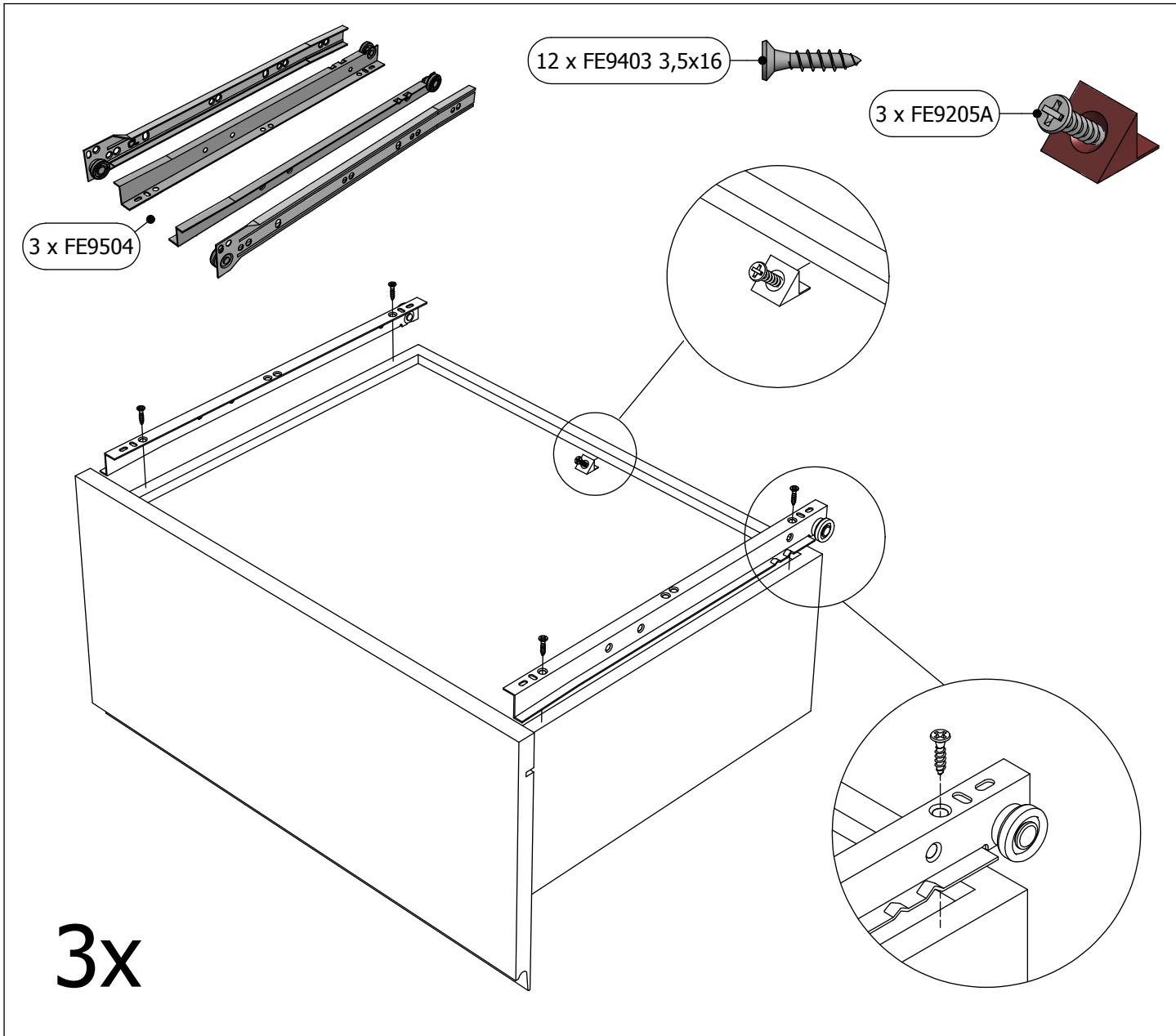
A

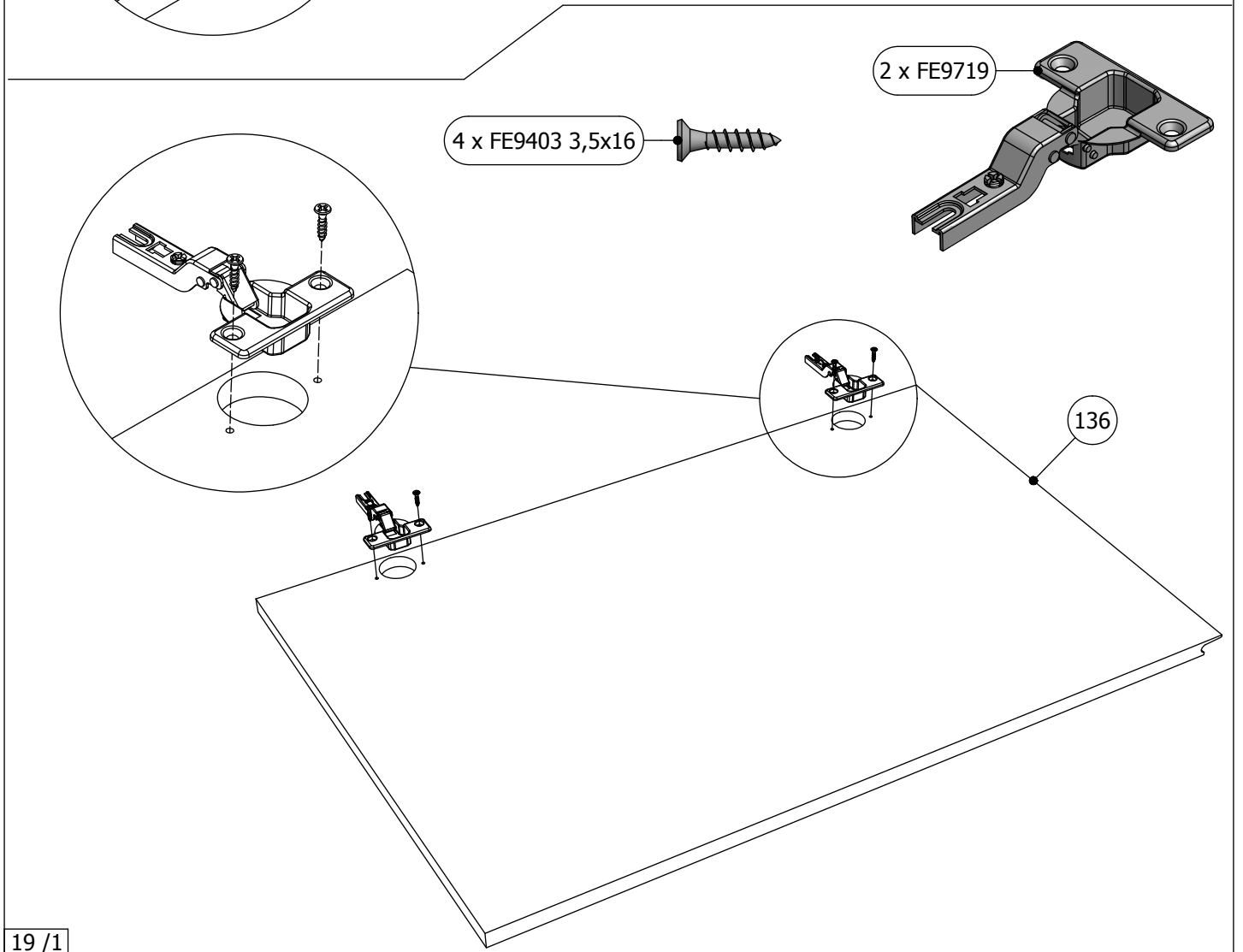
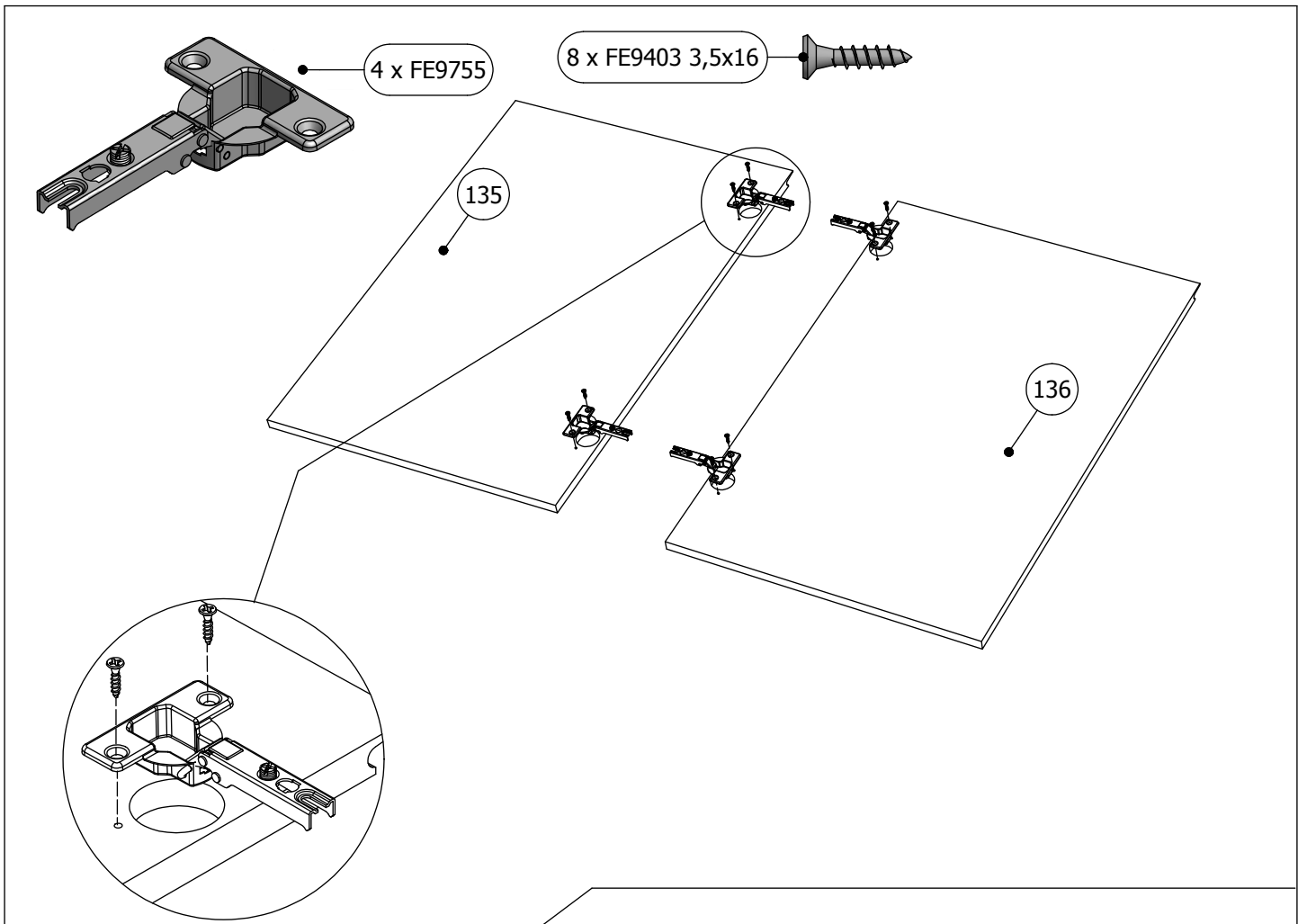


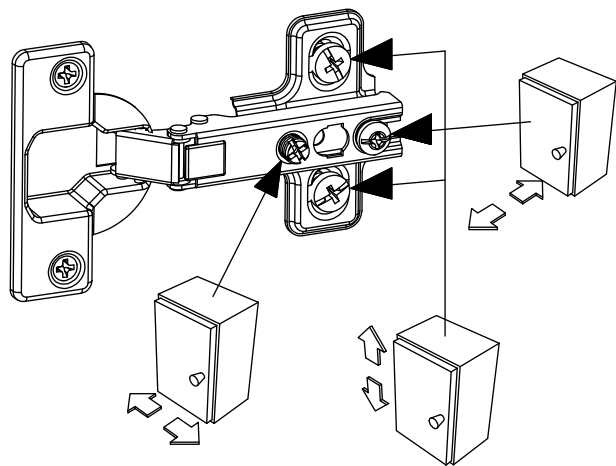
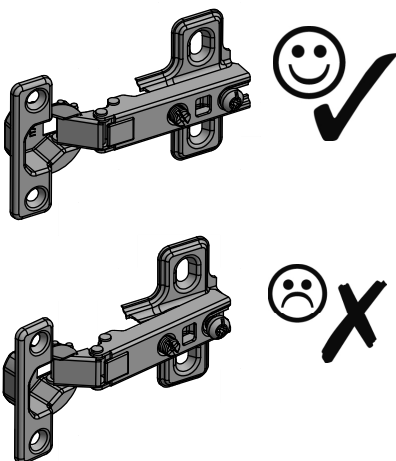
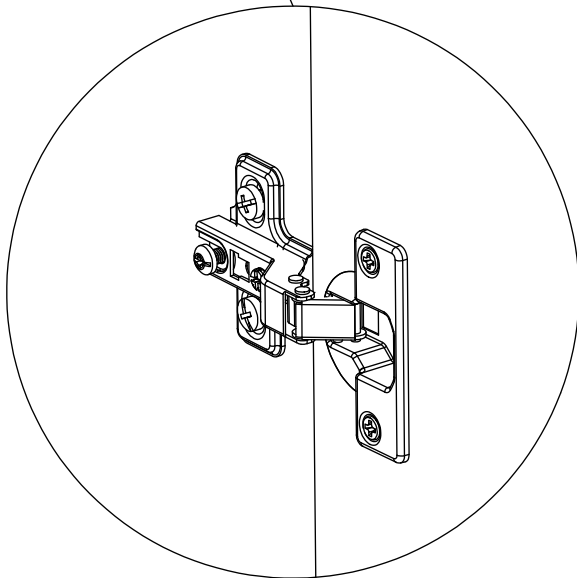
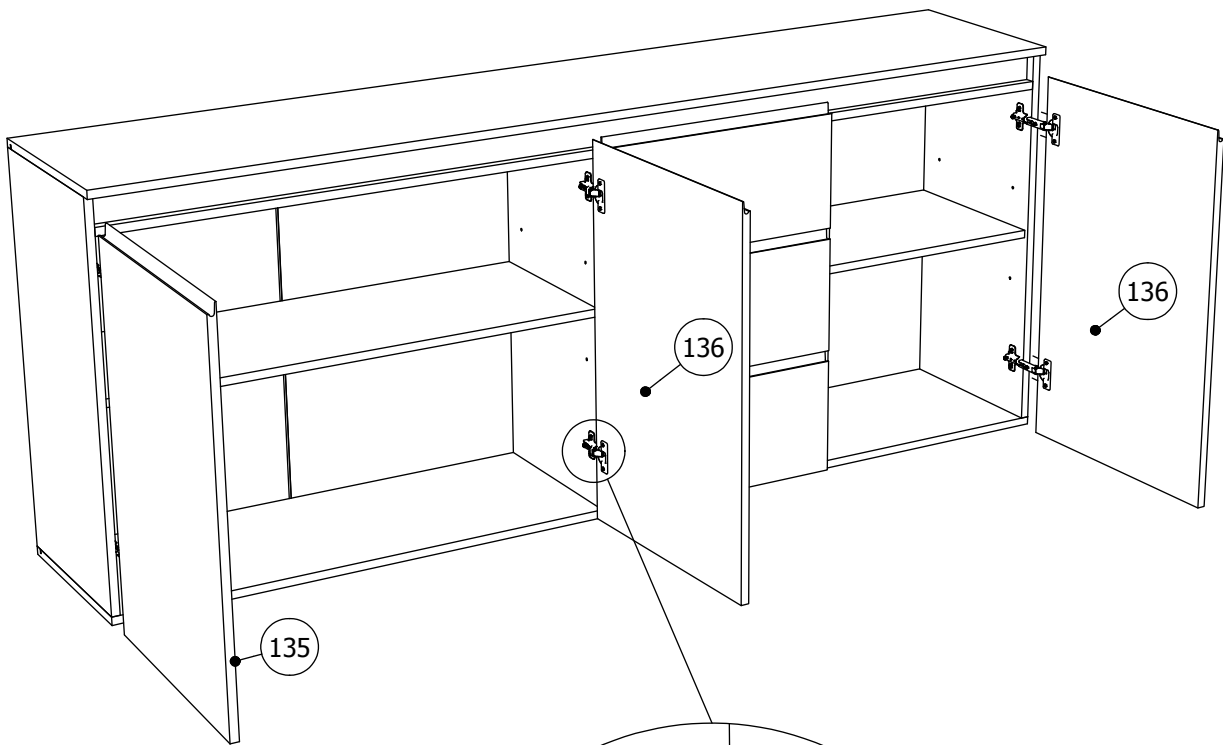
B











D

An dieser Stelle wird die optionale Beleuchtung montiert. Folgen Sie der Montageanleitung der Beleuchtung.

GB

At this point, the optional lighting is installed. Follow the installation instructions for the lighting.

I

A questo punto sarà installata l'illuminazione opzionale. Seguire le istruzioni di installazione per l'illuminazione.

F

À ce stade, l'éclairage sera installé en option. Suivez les instructions d'installation pour l'éclairage.

NL

Op dit punt is de optionele verlichting geïnstalleerd. Volg de installatie-instructies voor de verlichting.

PL

W tym miejscu należy zamontować opcjonalne oświetlenie. Należy postępować zgodnie z instrukcją montażu oświetlenia.

RU

На этой стороне выполняется оптимальный монтаж освещения. Следуйте руководству по монтажу по освещению.

CZ

Na tomto místě jsou nainstalovaná volitelná osvětlení. Postupujte podle pokynů pro osvětlení.

TR

Bu noktada isteğe bağlı ışıklandırma monte edilir. Işıklandırma için kurulum talimatlarını izleyiniz.

SK

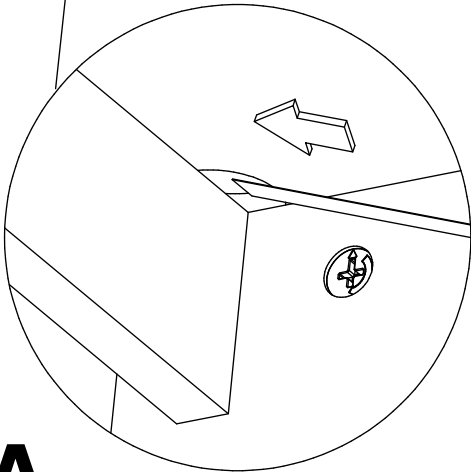
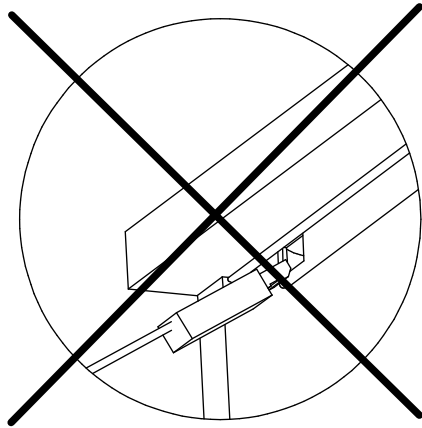
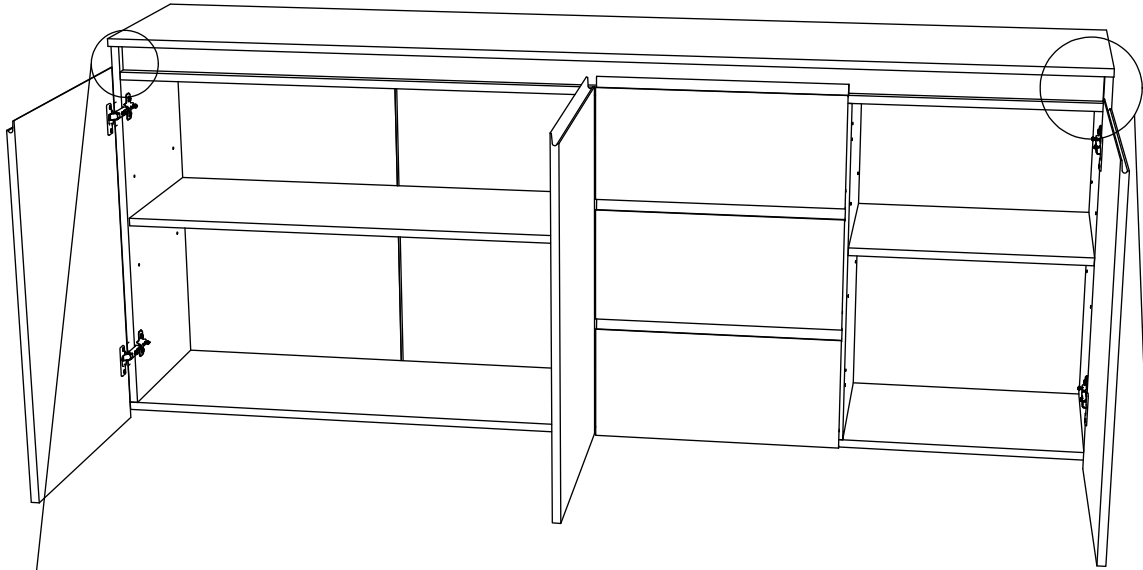
Na tomto mieste sú nainštalovaná voliteľná osvetlenia. Postupujte podľa pokynov pre osvetlenie.

RO

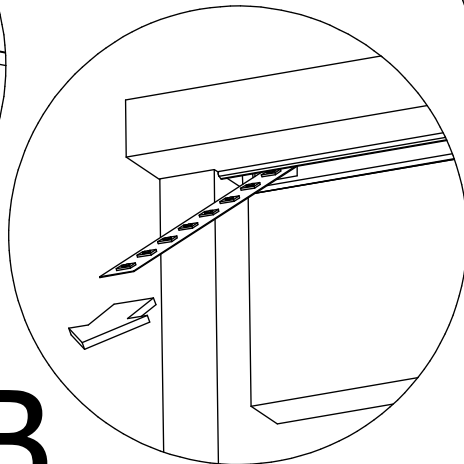
În acest loc se montează instalația de iluminat opțională. Urmați instrucțiunile de montaj aferente iluminatului.

HU

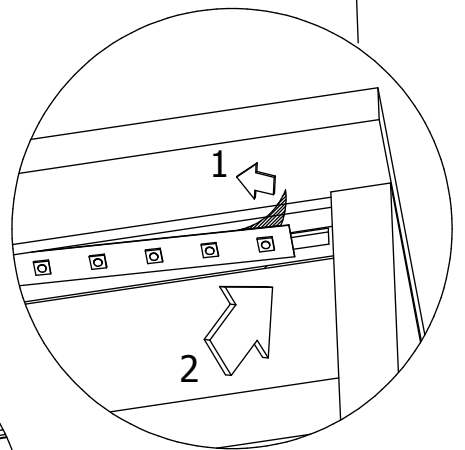
Ide rögzítjük az optimális megvilágítást. A következő rész a megvilágítás szerelési utasításait ismerteti.



A



B



C

D Pflegehinweise

Bitte nur mit einem Staubtuch oder leicht feuchtem Lappen reinigen. Keine scheuernden Putzmittel verwenden.

Schützen Sie Ihre Möbel generell vor Wasser (z.B. beim Wischen oder Blumen gießen). Die Feuchtigkeit kann in das Möbelstück eindringen und es beschädigen.

GB Care tips

Please only clean with a duster or a damp cloth. Do not use any abrasive cleaners.

In general, keep water away from your furniture (e. g. when mopping or watering plants). The moisture may penetrate the furniture and damage it.

NL Reinigingsnotities

Reinig alleen met een stofdoek of een lichtjes vochtige doek. Gebruik geen schurende poetsmiddelen.

Bescherm uw meubelen doorgaans tegen water (bijv. bij het dweilen of als u de bloemen water geeft). De vochtigheid kan in het meubelstuk dringen en het beschadigen.

PL Wskazówki dotyczące pielęgnacji

Czyszczenie należy wykonać wyłącznie za pomocą ściereczki lub lekko nawilżonego ręcznika. Nie stosować środków czyszczących do szorowania.

Mebel należy chronić przed wodą (np. podczas czyszczenia lub podlewania kwiatków). Wilgoć może wnikać w mebel i uszkodzić go.

RU Обслуживание

Очищайте от пыли тряпкой или слегка влажной ветошью. Не допускается применение чистящих средств, не предназначенных для ухода за мебелью.

Предохраняйте мебель от попадания воды (например, при вытирании или поливке цветов). Не допускайте попадания влаги на мебель, чтобы предотвратить ее повреждение.

TR Bakım

Lütfen sadece bir toz bezle veya hafif nemli yumuşak bir bezle siliniz. Aşındırıcı temizlik malzemeleri kullanmayınız.

Genelde mobilyalarınızı sudan koruyunuz (örneğin, yerleri paspaslarken veya çiçekleri sularken). Nem, mobilya parçasına nüfuz edebilir ve zarar verebilir.

I Avvisi di manutenzione

Pulire solamente con un panno umido, non utilizzare solventi.

Proteggere i mobili dal contatto con acqua. L'infiltrazione dell'acqua potrebbe rovinare il mobile.

F Conseil d'entretien

Nettoyer avec un plumeau ou un chiffon humide, n'utiliser pas de dissolvants.

Par exemple, lors de lavage ou de l'arrosage des plantes garder l'eau loin de vos meubles. L'humidité peut pénétrer les meubles et les endommager

CZ Ošetřování

Čistěte prosím jen prachovkou nebo lehce navlhčeným hadrem. Nepoužívejte drhnoucí čisticí prostředky.

Chraňte váš nábytek před vodou (např. při utírání prachu nebo zalévání květin). Vlhkost může do nábytku proniknout a poškodit ho.

SK Ošetrovanie

Na čistenie používajte len prachovku alebo zľahka navlhčenú utierku. Nepoužívajte žiadne drhnúce čistiace prostriedky.

Chráňte váš nábytok celkovo pred vodou (napr. pri utieraní alebo polievaní kvetín). Vlhkosť môže vniknúť do nábytku a poškodiť ho.

HU Ápolási tanácsok

Kérjük, csak portörő kendővel vagy enyhén nedves ronggyal tisztítsa. Ne használgjon dörzshatású tisztítószeret.

Védje a bútort a víz ellen (pl. a letörlések során, ill. a növények öntözésekor). A nedvesség behatolhat a bútorbá és azt tönkre teheti.

RO Indicații de întreținere

Vă rugăm să utilizați la curățare exclusiv o cârpă de șters praful sau o cârpă ușor umezită. Nu utilizați substanțe de curățat abrazive.

Protejați întotdeauna mobilierul contra apei (de exemplu la ștergere sau la udarea florilor). Mobilierul poate fi astfel expus umidității și se poate deteriora.