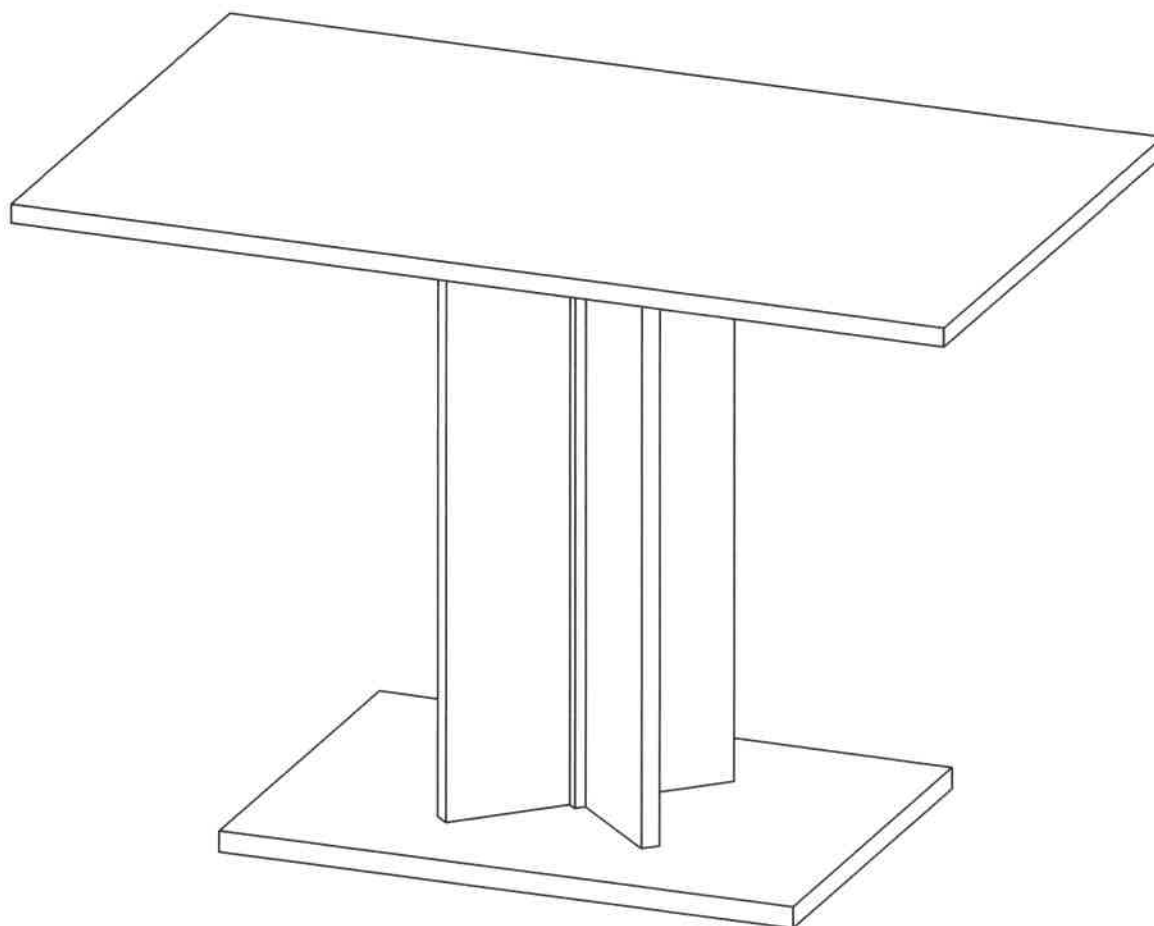
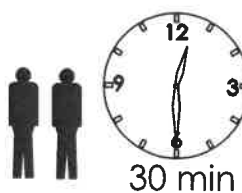


Art. Nr. 66791649



- | | |
|---------------------------------------|-----------------------------------|
| D Montageanleitung | GB Assembly Instructions |
| FR Notice de montage | IT Istruzioni di montaggio |
| NL Handleiding voor de montage | PL Instrukcja montażu |
| CZ Montážní návod | SK Návod na montáž |
| HU Szerelési útmutató | RO Instrucțiuni de montaj |
| TR Montaj talimatı | RU Инструкция по монтажу |
| SLO Navodila za montažo | HR Shema montaže |



**Service • Assistenza • Dienstverlening • Serwis
Servis • Szerviz • Сервисная служба**

Name • Nom • NOME • Naam •
Nazwa • Jméno • Názov • Név •
Dapumire • İsim • Название

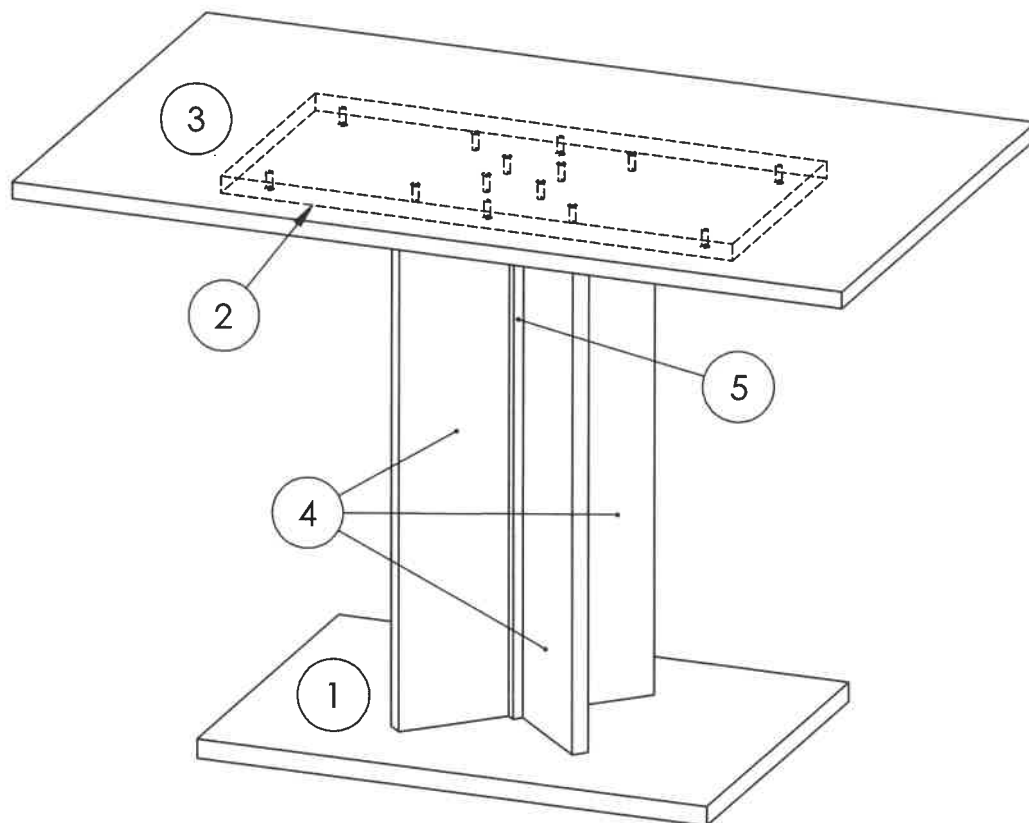
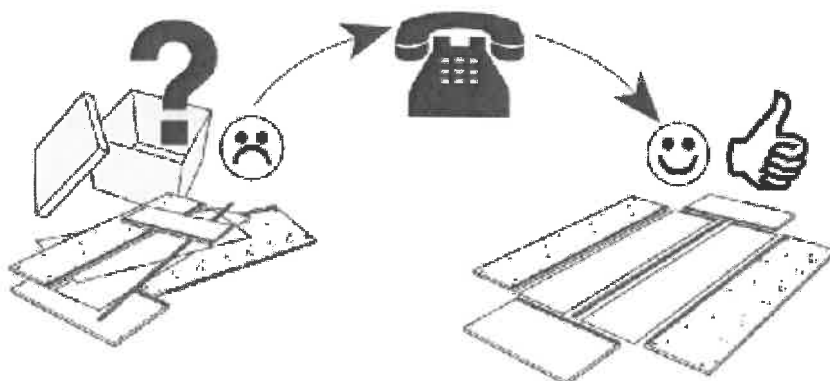
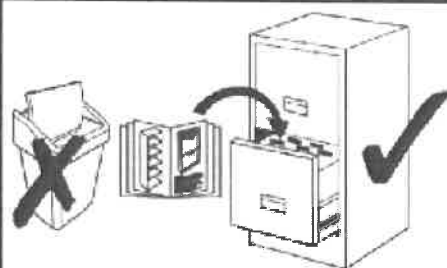
SOFI

Nr. • No. • N° • Номер • Ő • Sz

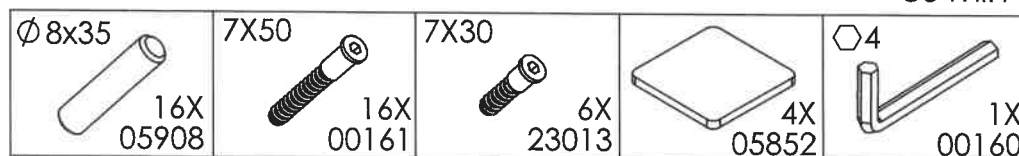
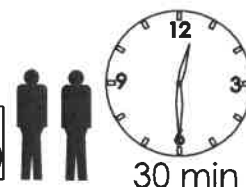
66791649

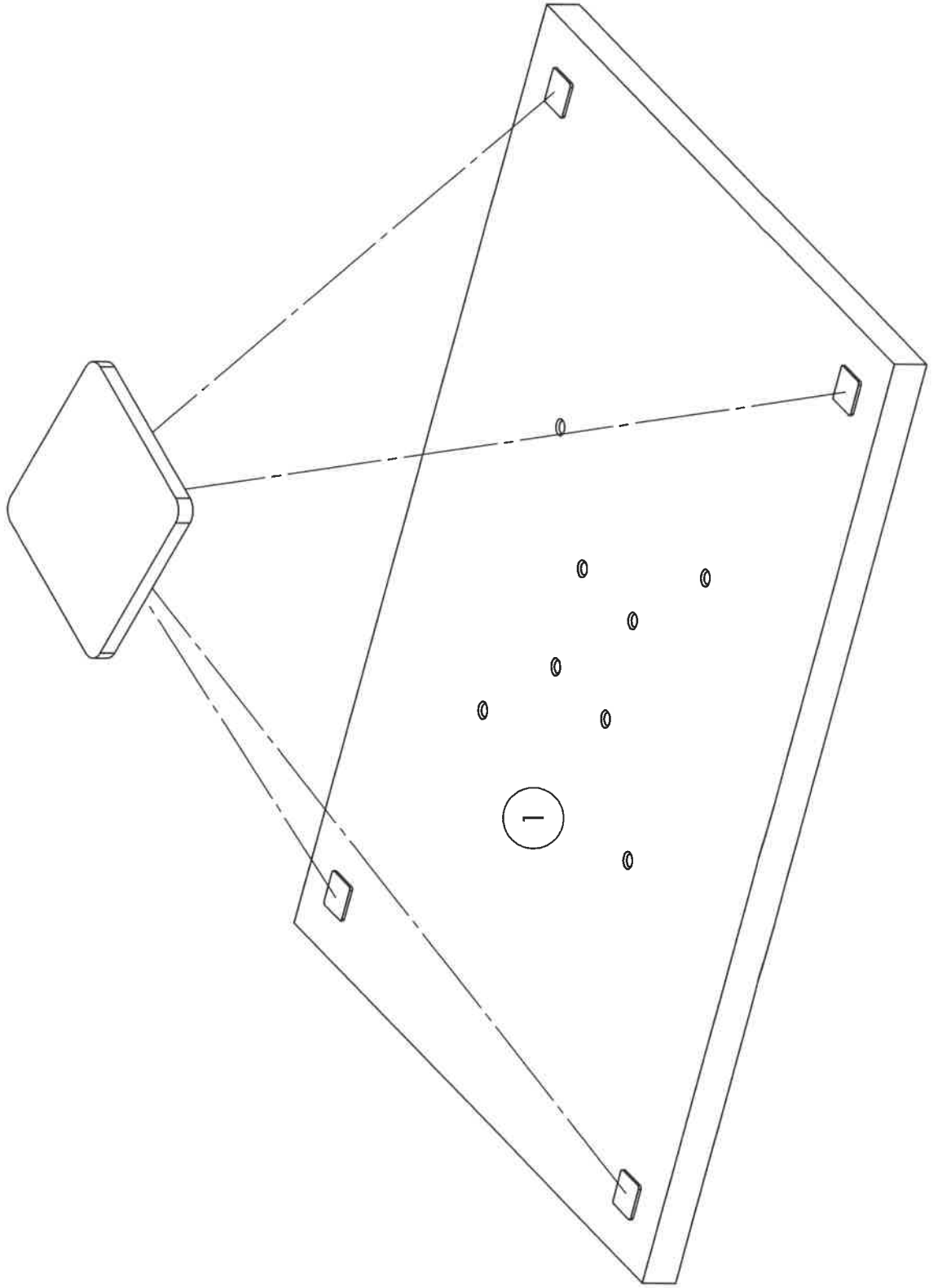
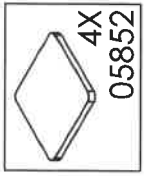
Typ • Type • Típus •
Tipus • Tipo • Тип

110



	DIM	kom	pak
1.	676X498	1	1
2.	676X330	1	1
3.	1100X680	1	1
4.	691X150	4	1
5.	691X48X48	1	1

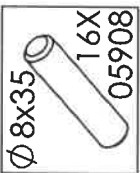
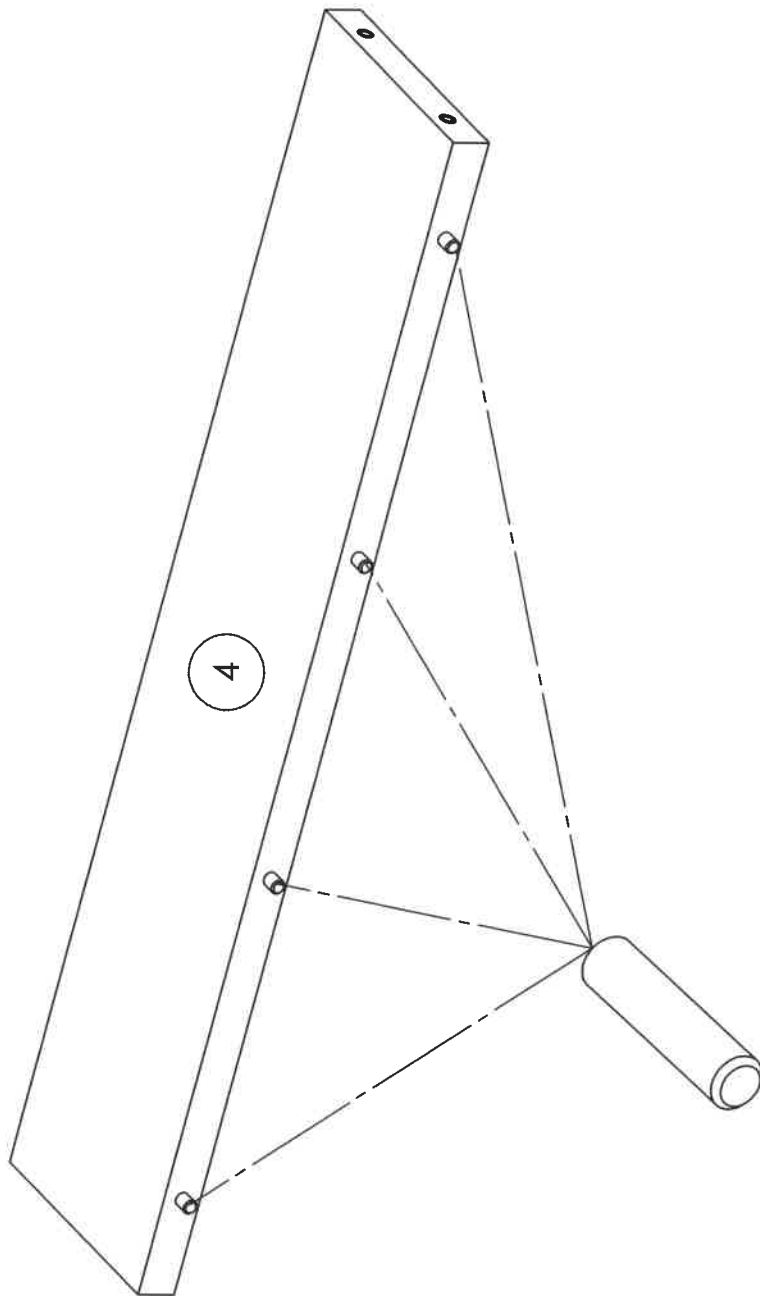




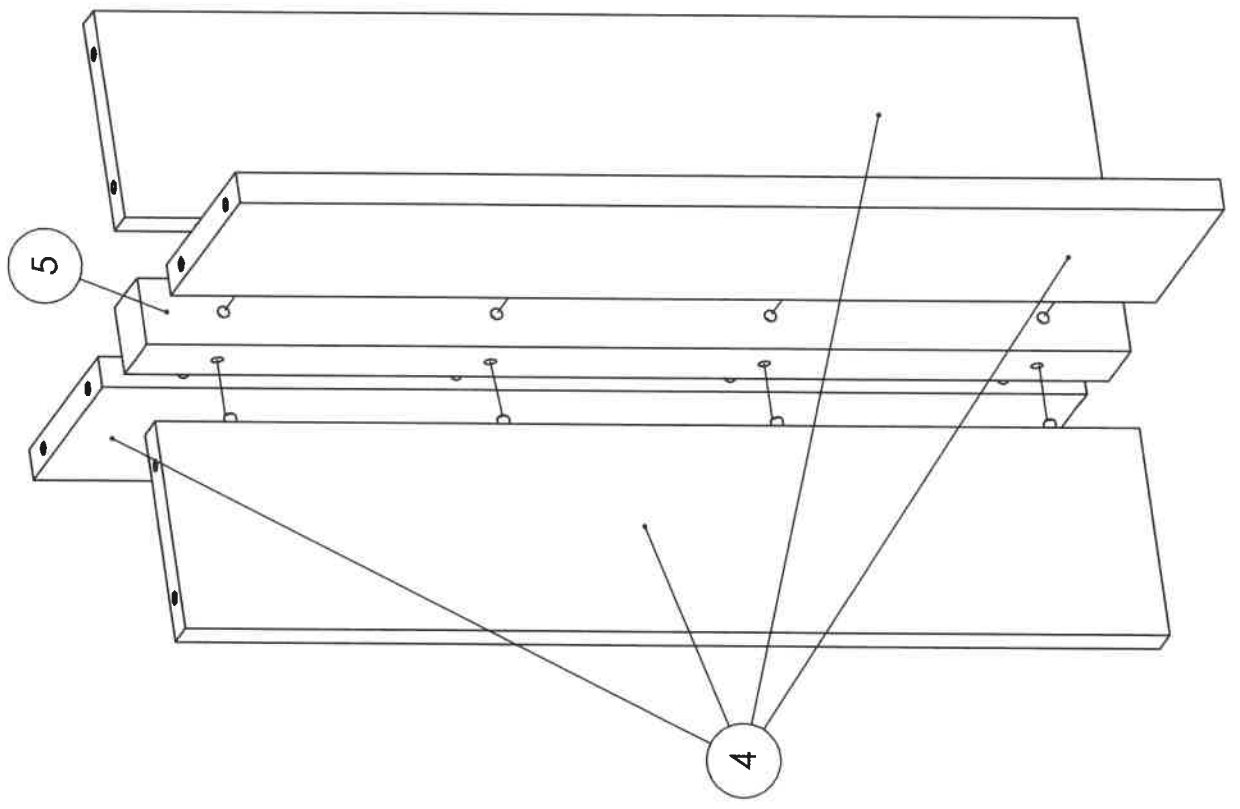
1.

2.

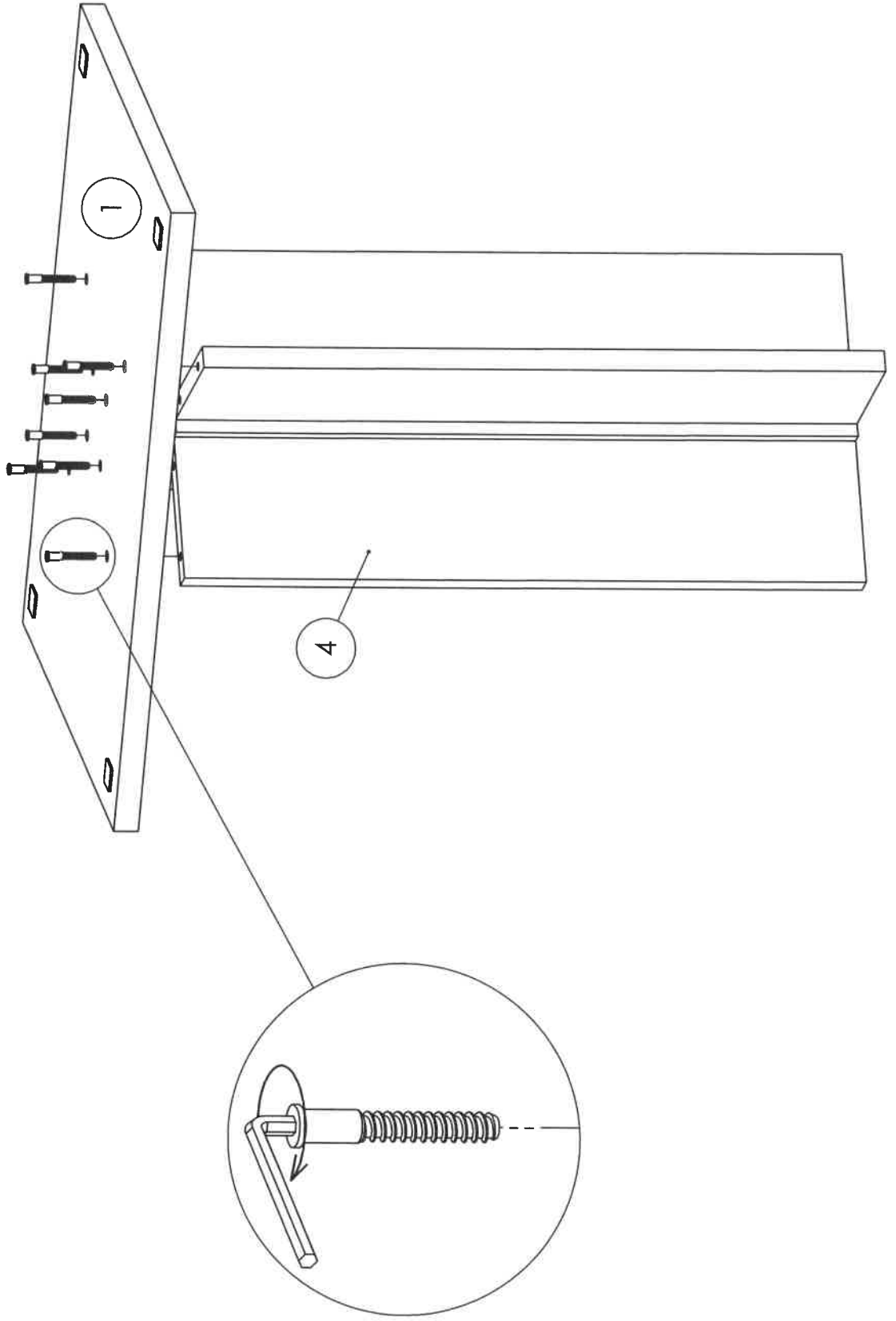
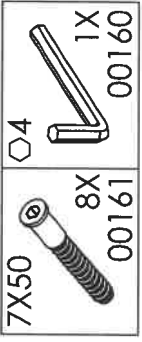
4X



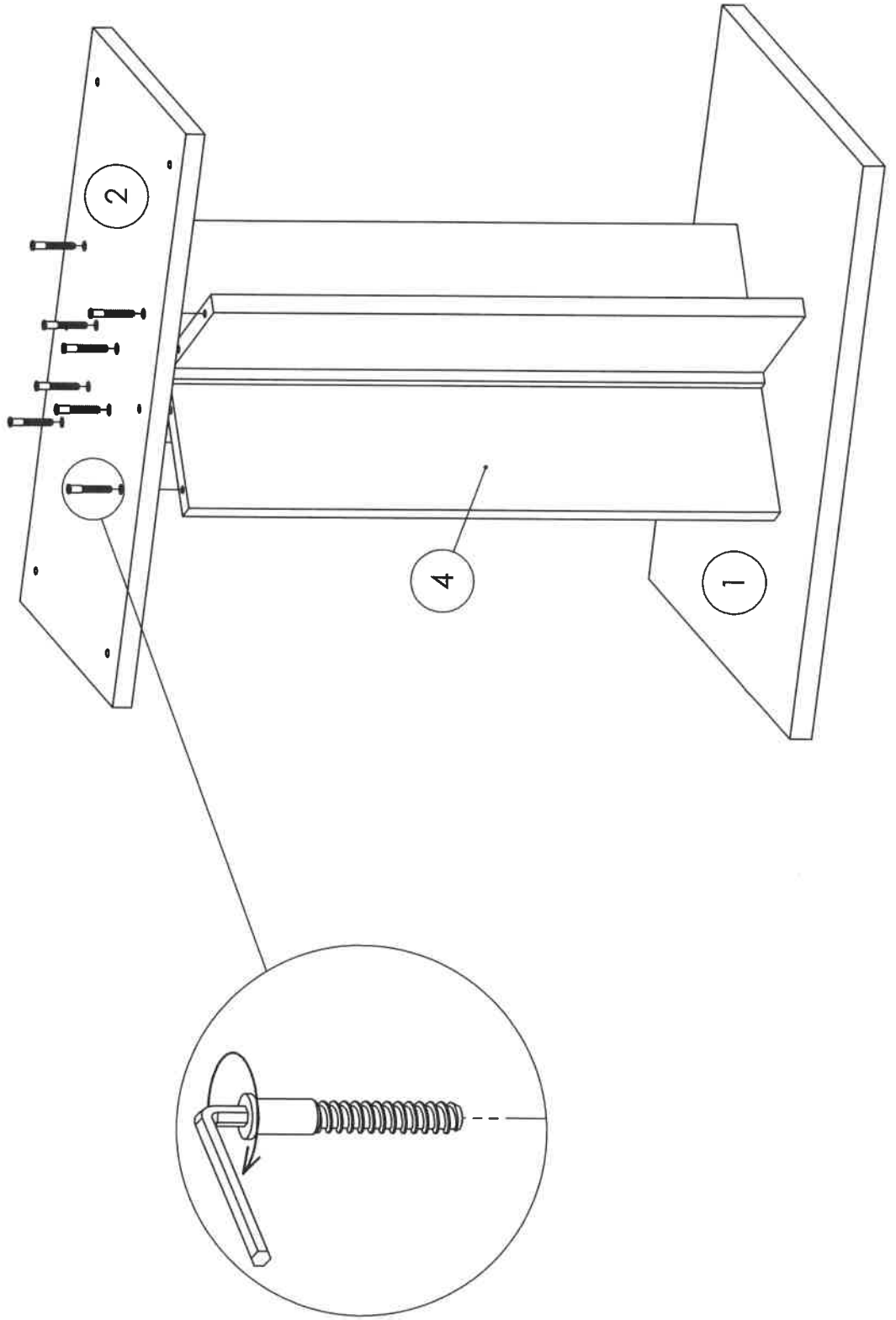
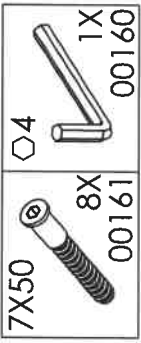
3.



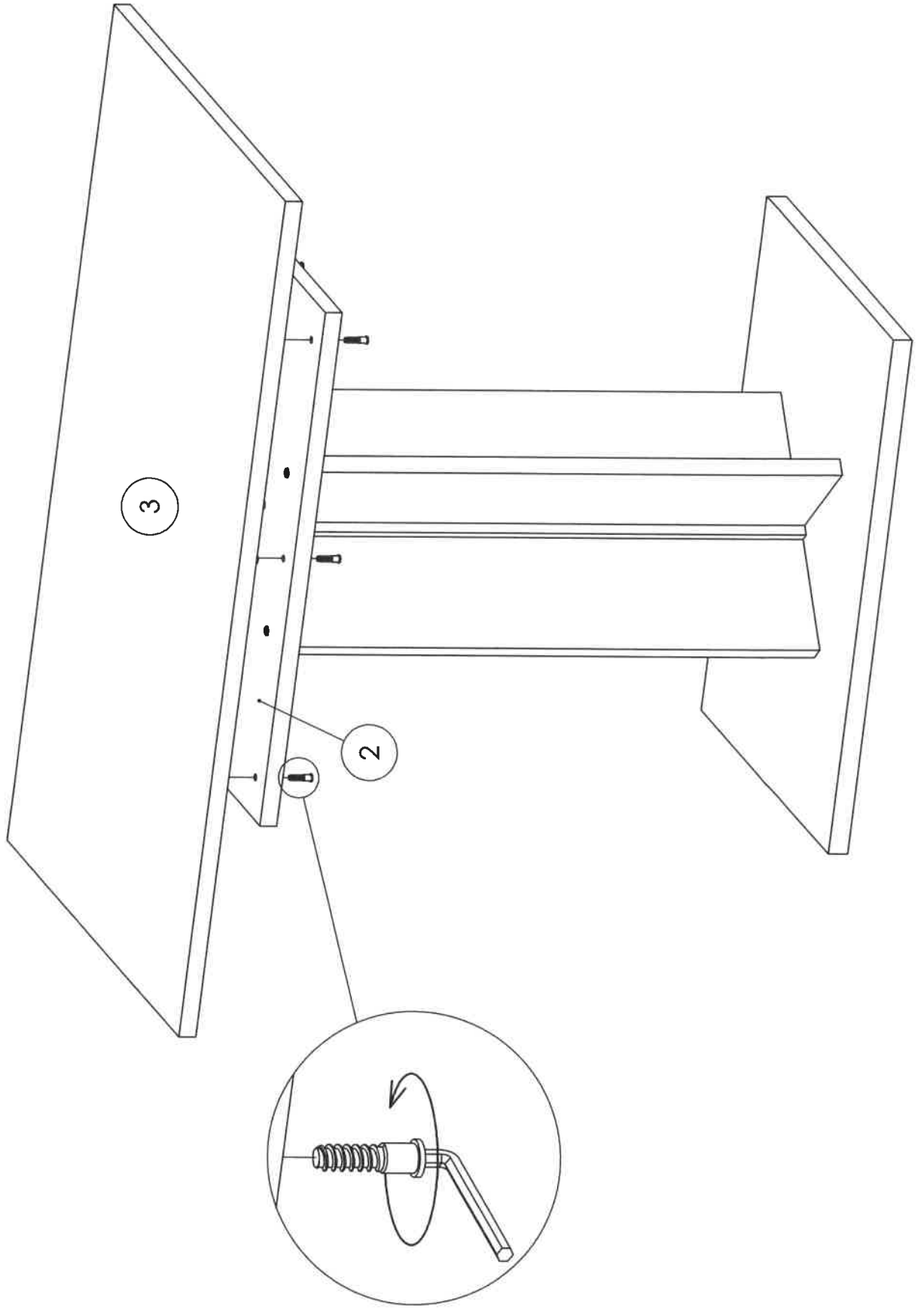
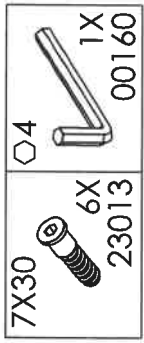
4.



5.



6.





- D** Allgemeiner Sicherheitshinweis:
Nicht mehr benötigte Verpackungsmaterialien und Kleinteile von Kindern fernhalten!
- GB** General safety instructions:
Package material you do not need any more take far away from children.
- F** Consigne de sécurité:
Écarter les matériaux d'emballage et petites pièces inutiles de la portée des enfants.
- PL** Ogólne zasady bezpieczeństwa:
Nie potrzebne opakowania i małe części chronić przed dziećmi!
- RU** Общие указания по безопасности:
Неиспользуемые упаковочные материалы и мелкие детали следует хранить в недоступном для детей месте!
- NL** Algemene veiligheidsinstructie:
Verpakkingsmaterialen die u niet meer nodig heeft en kleine onderdelen uit de buurt van kinderen houden!
- TR** Genel güvenlik uyarısı:
Kullanılmayan ambalaj malzemeleri ve küçük parçaları çocuklardan uzak tutun!
- RO** Indicație generală de siguranță:
Ambalajele care nu mai sunt necesare și piesele de mici dimensiuni nu vor fi lăsate la îndemâna copiilor!
- IT** Indicazioni generali per la sicurezza:
Tenere lontano da bambini materiali di imballaggio non più necessari e minuscoli!
- SK** Všeobecné bezpečnostné upozornenie:
Nepotrebný baliaci materiál a malé diely uchovávajúť mimo dosahu detí!
- CZ** Všeobecné bezpečnostní upozornění:
Obalové materiály a malé díly, které už nepotřebujete, udržujte mimo dosah dětí!
- HU** Általános biztonsági tudnivaló:
Ha már nincs szüksége a csomagolóanyagokra és apró darabokra, tegye őket olyan helyre, ahol nem férhetnek hozzá gyermekek!

