

D- Montageanleitung

GB- Assembly instructions

F- Instructions de montage

PL- Instrukcja montażu

RU- Инструкция по монтажу

NL- Montagehandleiding

TR- Montaj talimatı

RO- Instrucțiuni de montaj

IT- Istruzioni per il montaggio

SK- Návod na montáž

CZ- Návod k montáži

HU- Szerelési útmutató

BG- Ръководство за монтаж

P- Instruções de montagem

ES- Instrucciones de montaje

SRB- Uputstvo za montažu

SLO- Navodila za vgradnjo

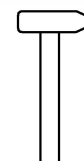
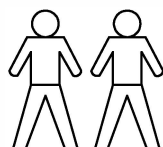
HR- Upute za montažu

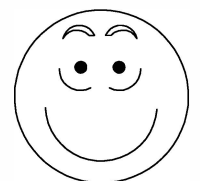
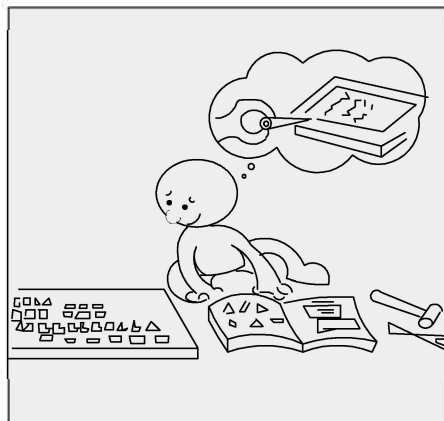
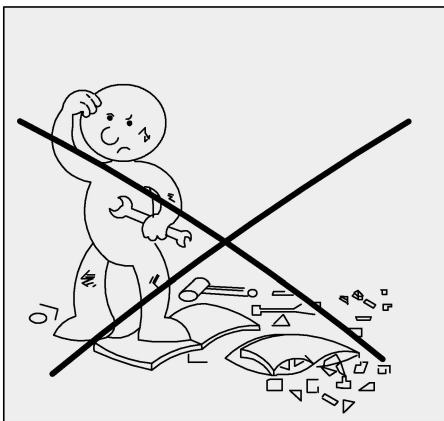
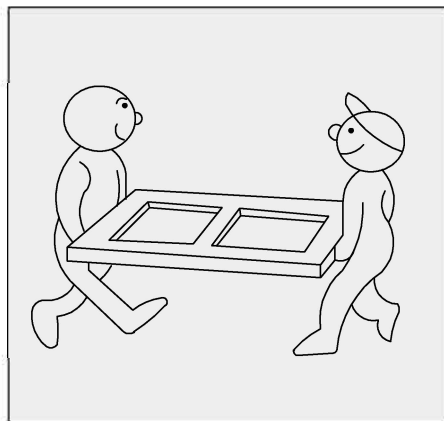
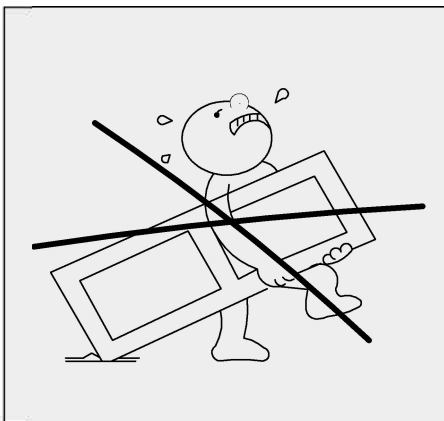
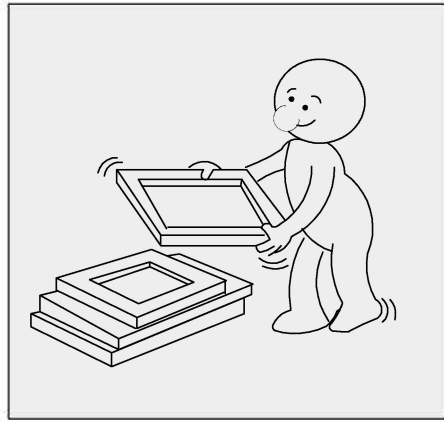
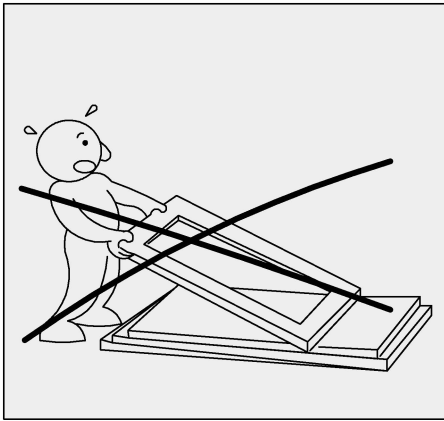
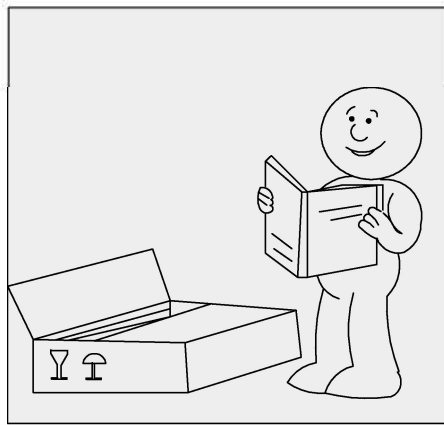
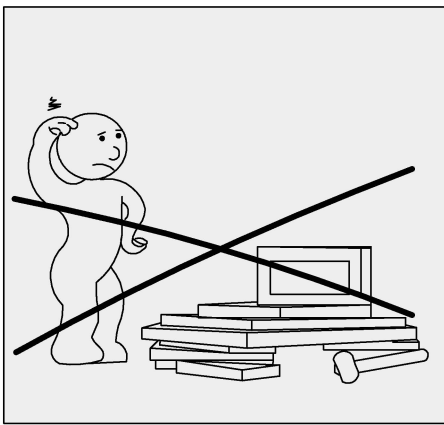
LT- Montavimo instrukcija

LV- Montāžas instrukcija

EST- Montaažijuhend

S- Monteringsanvisning







L I V I N G

ERSATZTEILSERVICE

Spare parts service/ Service de pièces de rechange/ Servizio ricambi/
Service reserveonderdelen/ Serwis części zamiennych/ Serviciul de
pieșe de schimb/ Обслуживание запасными частями/ Servis náh-
radných dielov/ Servis náhradních dílů/ yedek parçalar/ Pótalkatrész-
szolgáltatás



Ist etwas defekt oder fehlt etwas?

Nutzen Sie unseren Ersatzteilservice und scannen Sie folgenden QR-Code:

Is something defective or missing?

Use our spare parts service and scan the following QR code:

Quelque chose est-il défectueux ou manquant ?

Utilisez notre service de pièces détachées et scannez le code QR suivant :

C'è qualcosa di difettoso o mancante?

Usa il nostro servizio di ricambi e scansiona il seguente codice QR:

Is er iets defect of ontbreekt er iets?

Maak gebruik van onze onderdelen service en scan de volgende QR code:

Czy coś jest uszkodzone lub czegoś brakuje?

Skorzystaj z naszego serwisu części zamiennych i zeskanuj poniższy kod QR:

Este ceva defect sau lipsește?

Utilizați serviciul nostru de piese de schimb și scanați următorul cod QR:

Что-то неисправно или отсутствует?

Воспользуйтесь нашим сервисом запасных частей и отсканируйте следующий QR-код:

Je niečo chybné alebo chýba?

Využite náš servis náhradných dielov a naskenujte nasledujúci QR kód:

Je něco vadné nebo chybí?

Využijte náš servis náhradních dílů a naskenujte následující QR kód:

Bir şey mi kırıldı yoksa eksik bir şey mi var?

Yedek parça servisimizi kullanın ve aşağıdaki QR kodunu tarayın:

Valami hibás vagy hiányzik?

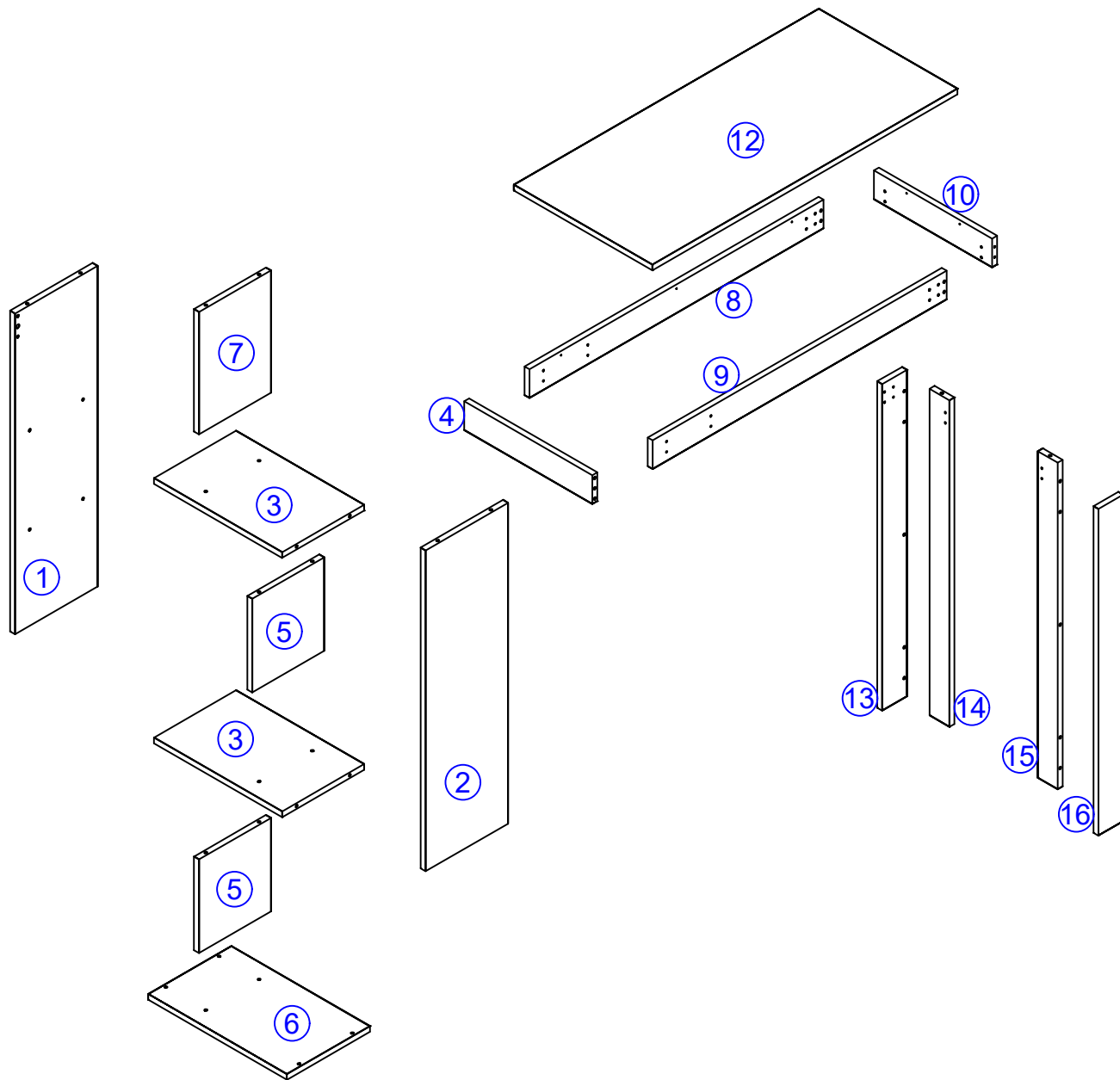
Használja alkatrész-szolgáltatásunkat, és szkennelje be az alábbi QR-kódot:

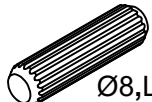






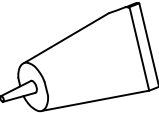
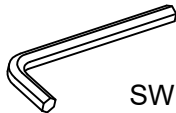

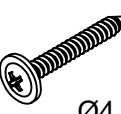






MOBY 110

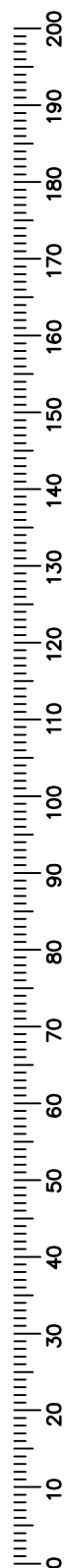


Servicekarte/ Сервизна карта/ Carte service/ Servisní karta/ Service card/ Tarjeta de servicio/ Servisna kartica/ Teeninduskaart/ Szervizlevél/ Servis karti/ Scheda di servizio/ Techninés priežiūros kortelė/ Servisa karte/ Servicekaart/ Servisna kartica/ Cartão de serviços/ Karta serwisowa/ Carte de service/ Сервис-карта/ Servicekort/ Servisna kartica/ Servisná karta

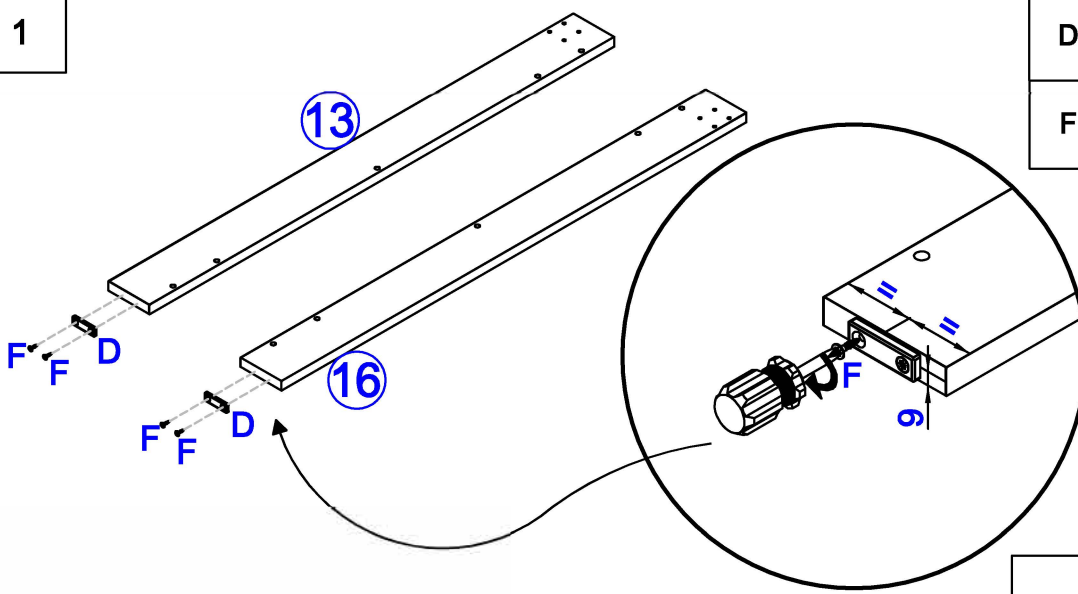
MOBY 110



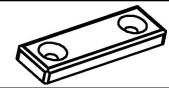
A	x26	B	x8	C	x8	D	x6	E	x14	F	x32
	Ø8,L-30				Ø15,h12				Ø7,L-50		Ø3.5,L-16
G	x1	H	x3	I	x1	J	x12	K	x8	L	x10
	SW 4				SW 6		Ø6.2,L-30		Ø4,L-30		16x20x20
M	x8	N	x2	O	x2	P	x2	Q	x2		
	Ø20						Ø15,h13.5		M8,L-7		



1



D



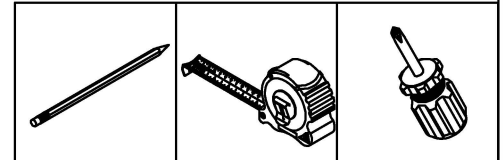
x2

F

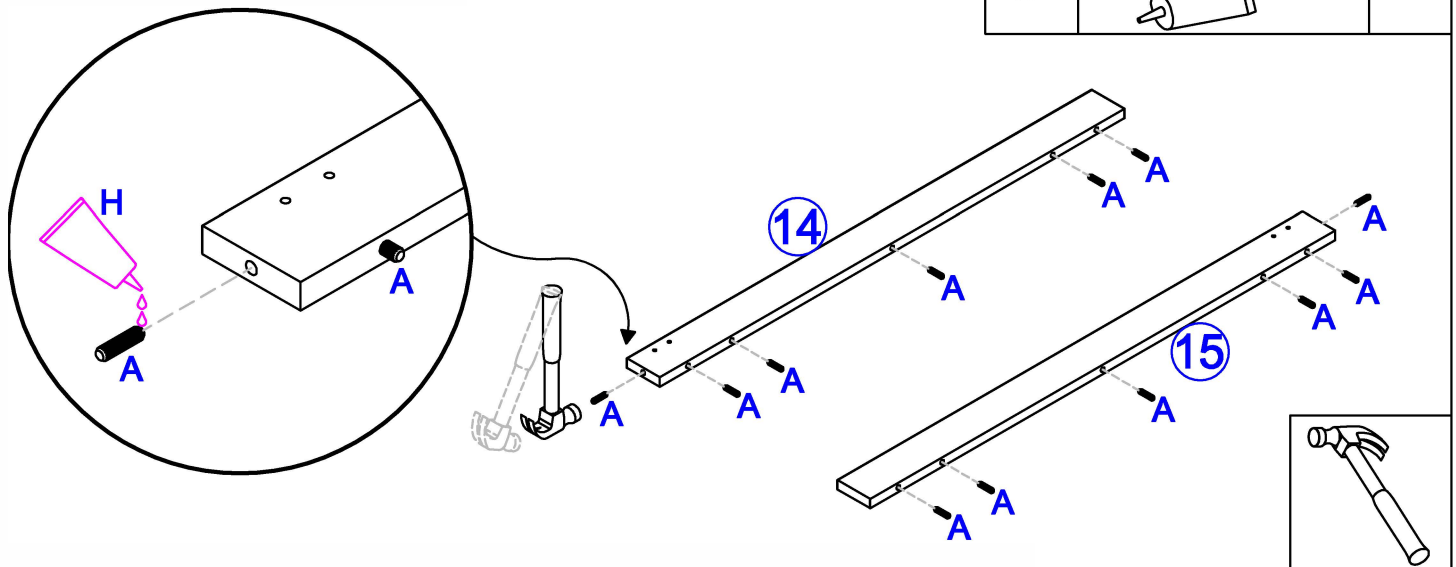


Ø3.5,L-16

x4



2



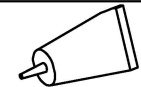
A



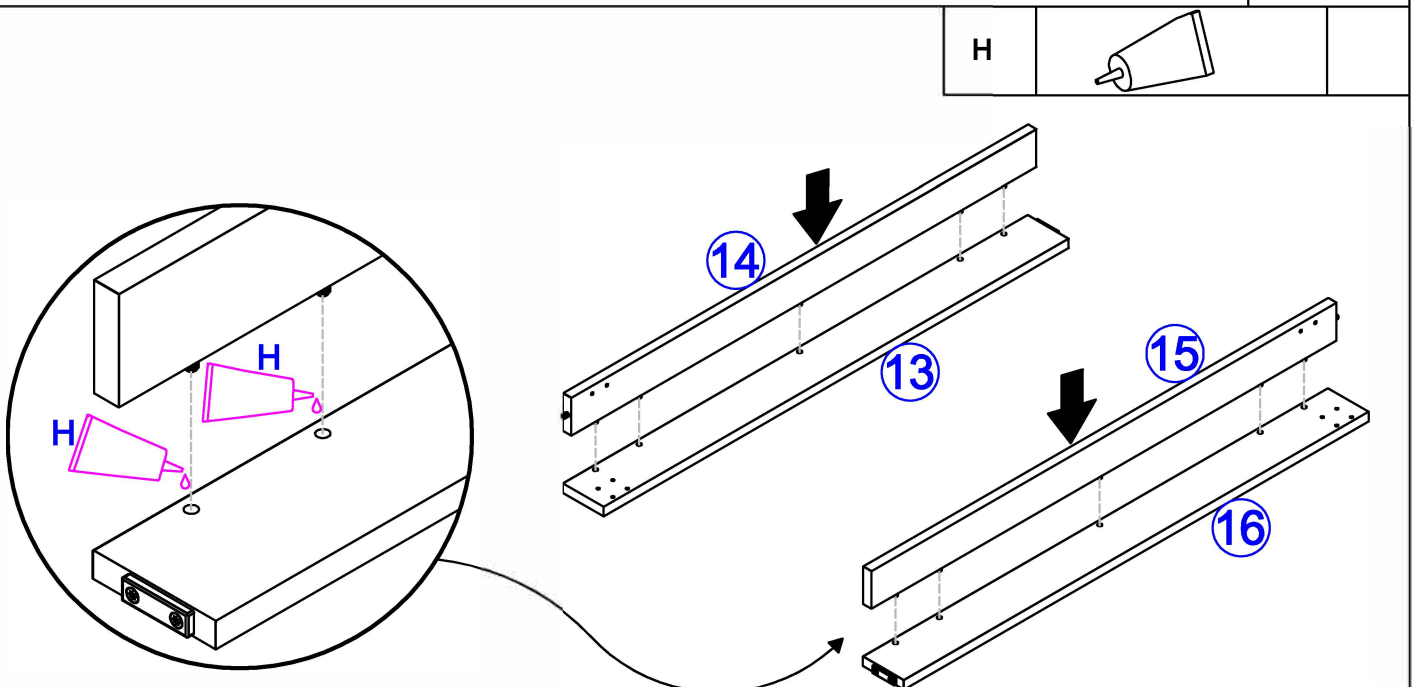
Ø8,L-30

x12

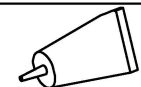
H



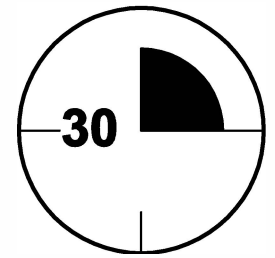
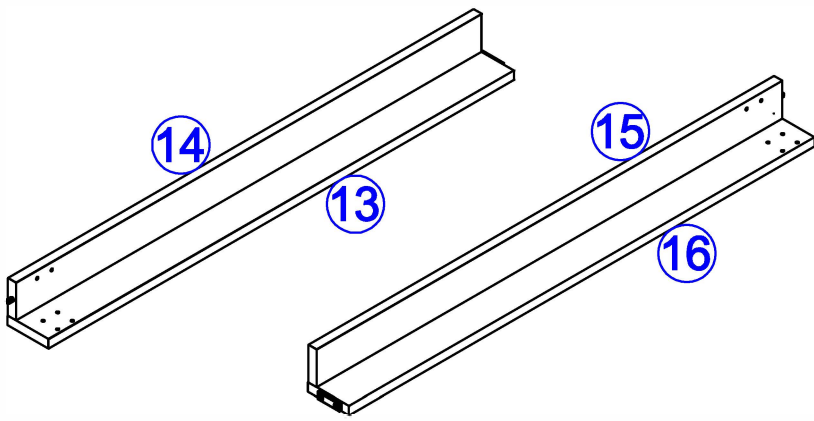
3



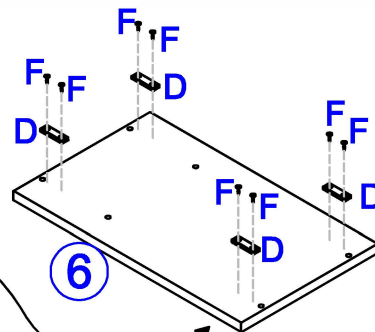
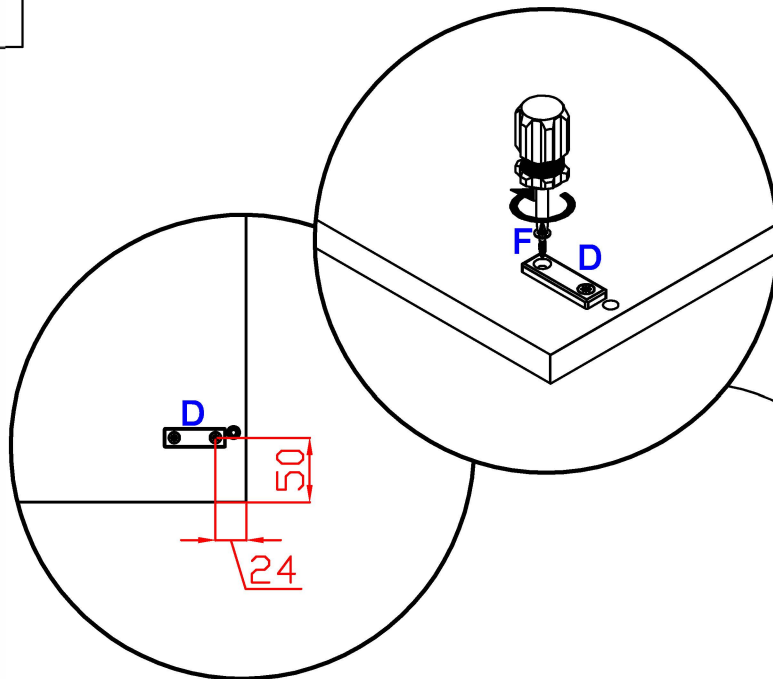
H



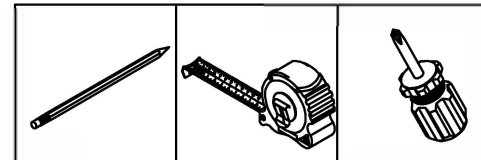
4



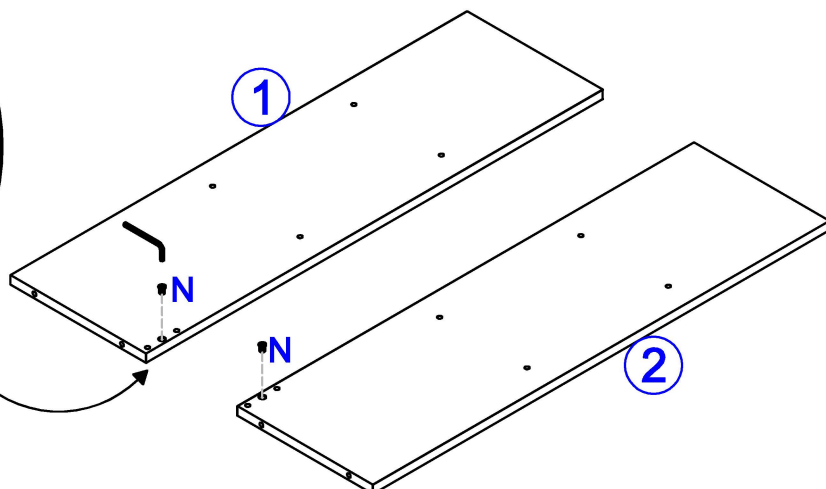
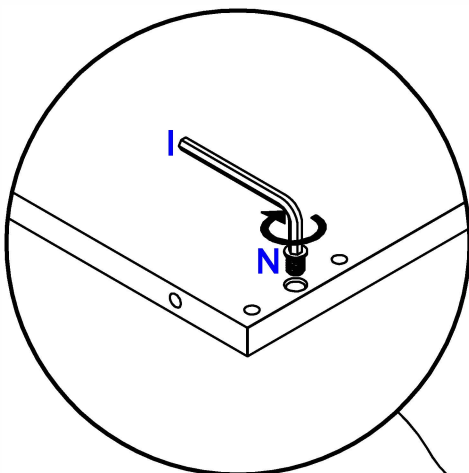
5



D		x4
F	Ø3.5,L-16	x8

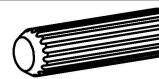



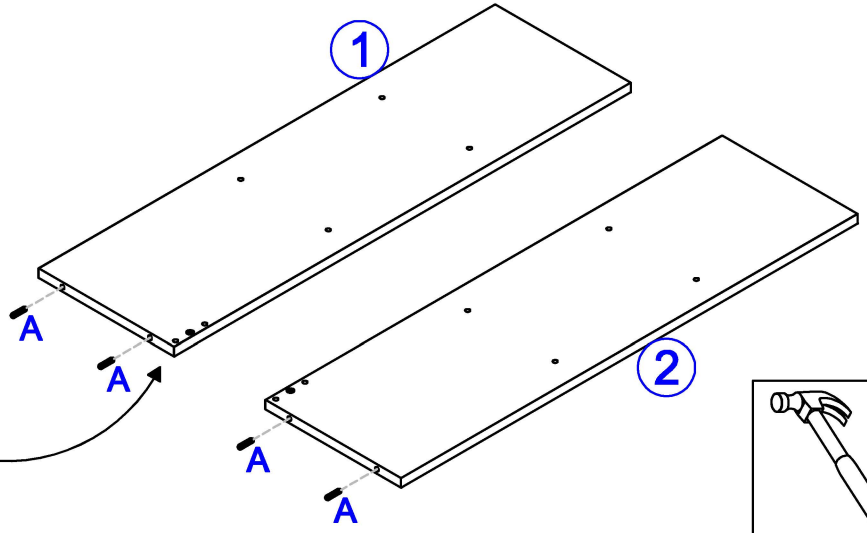
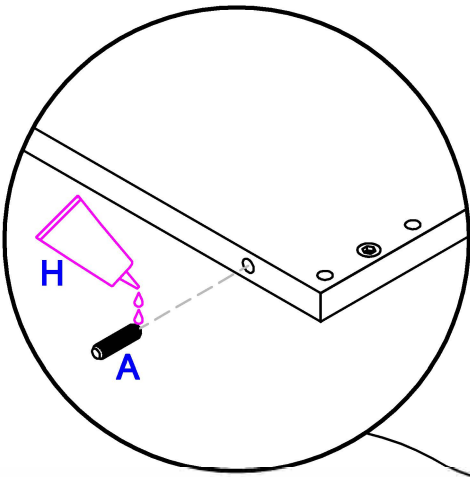
6




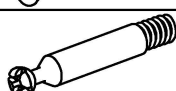
N		x2
I	SW 6	

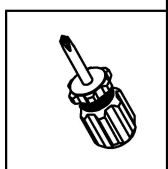
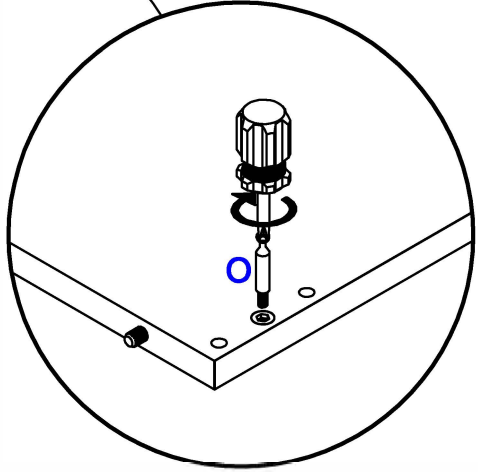
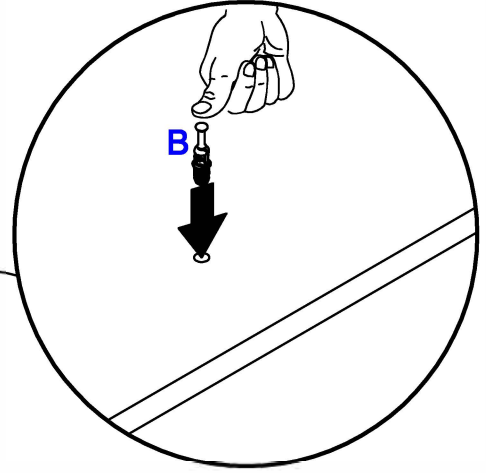
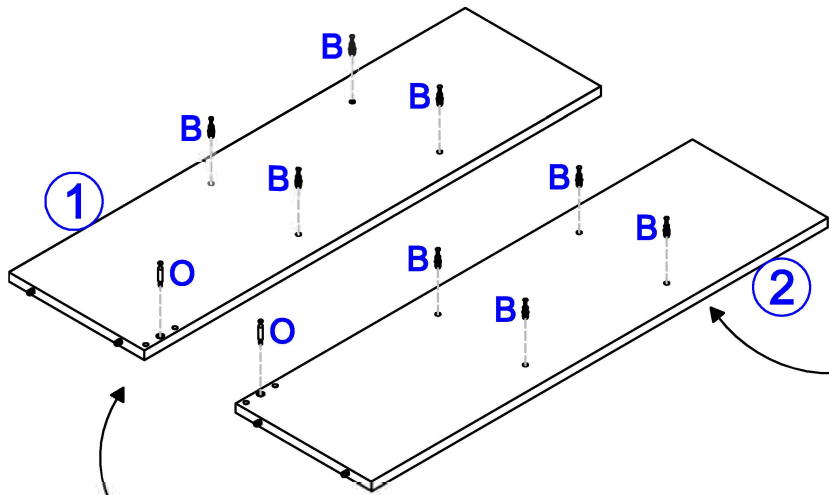
7

A	 Ø8,L-30	x4
H		


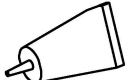


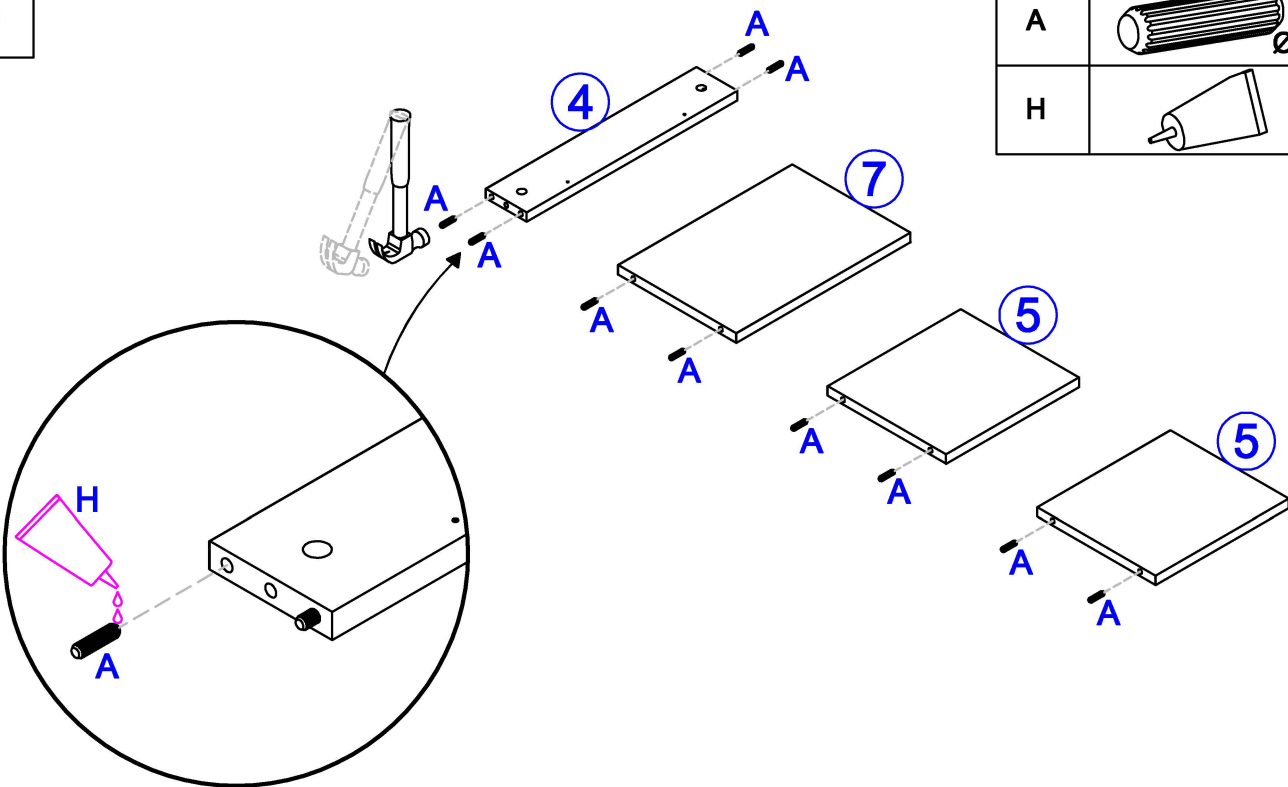
8

B		x8
O		x2




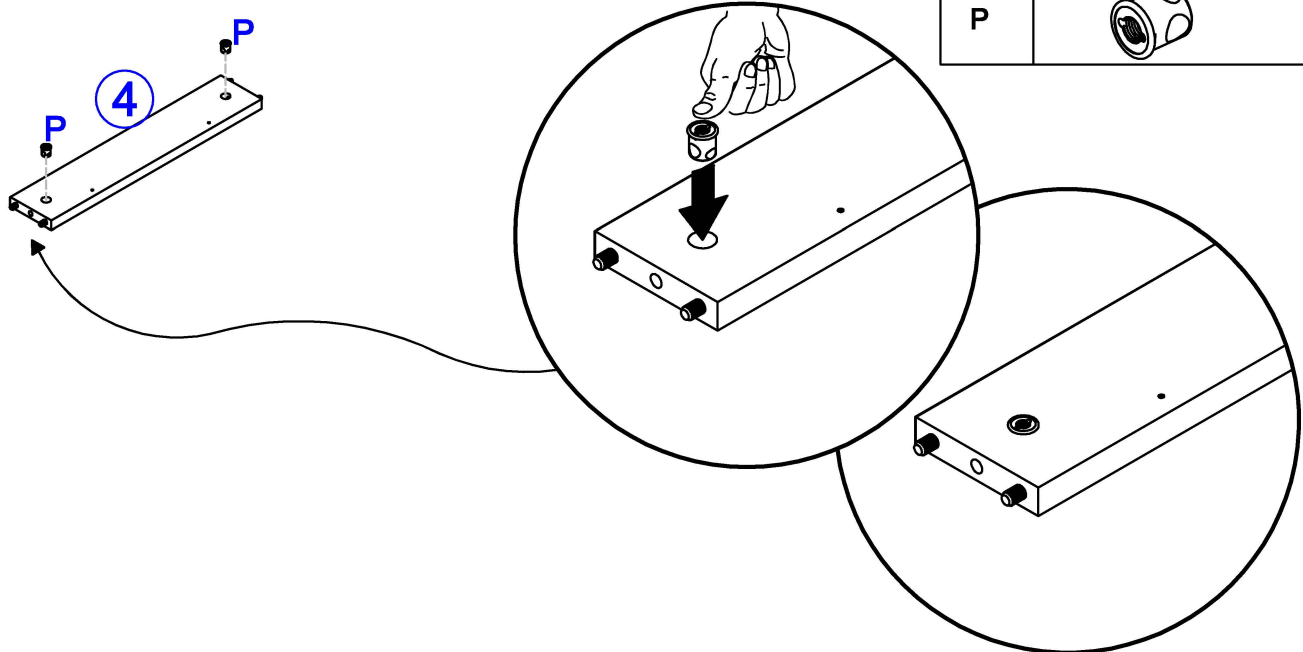
9

A	 Ø8,L-30	x10
H		

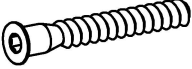



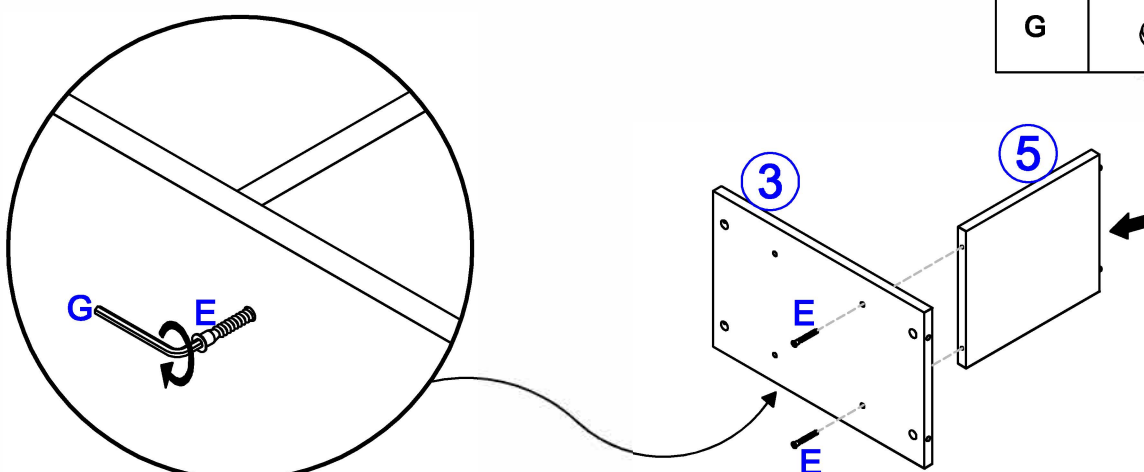
10

P		x2
---	---	----

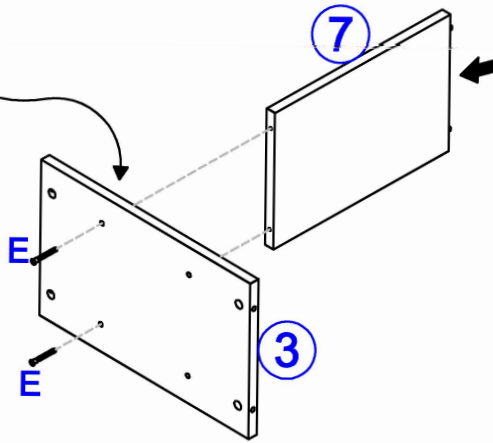
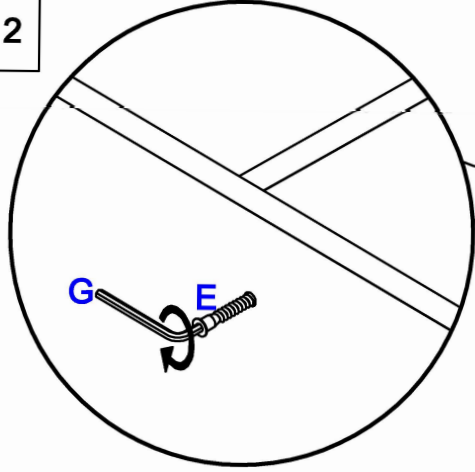




11

E		x2
G	 SW 4	

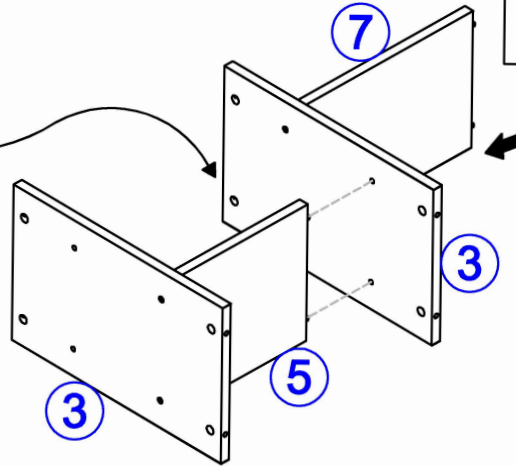
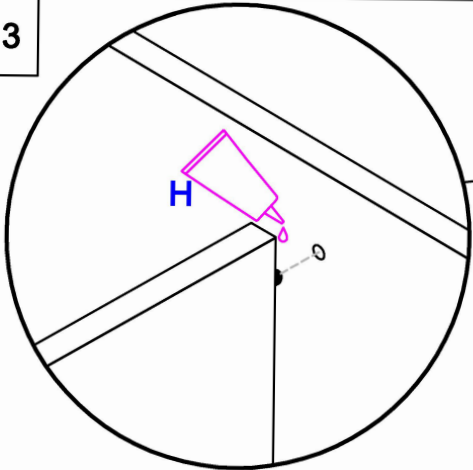



12



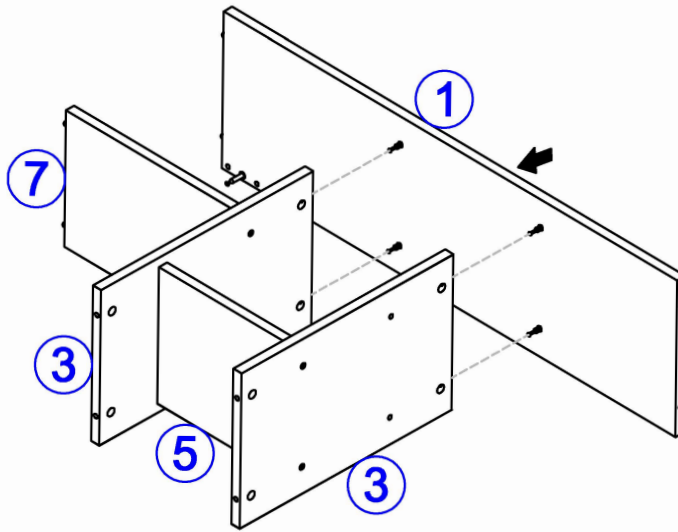
E		x2
G		SW 4

13

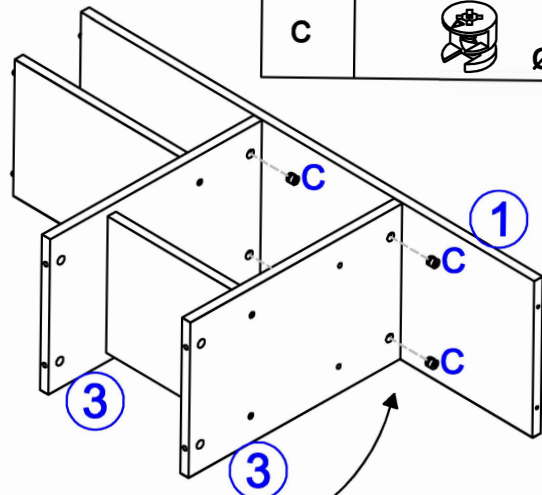
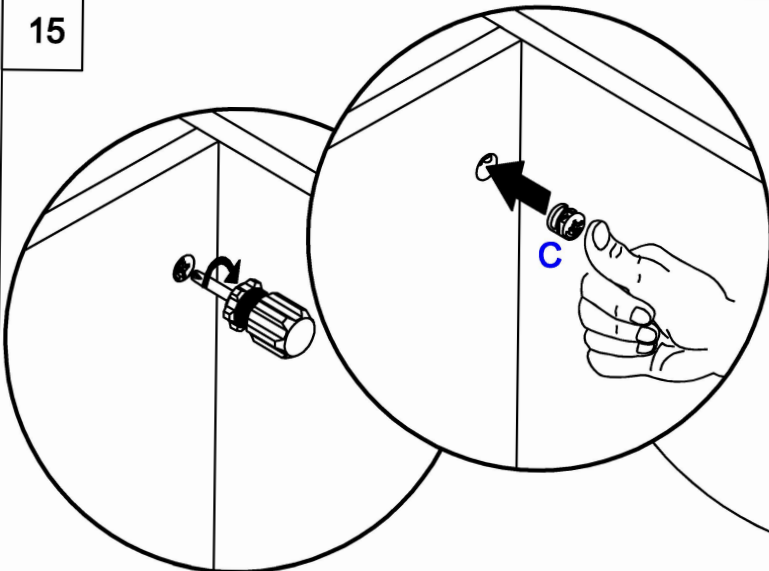


H		
---	---	--

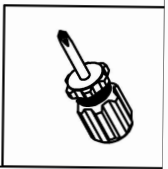
14



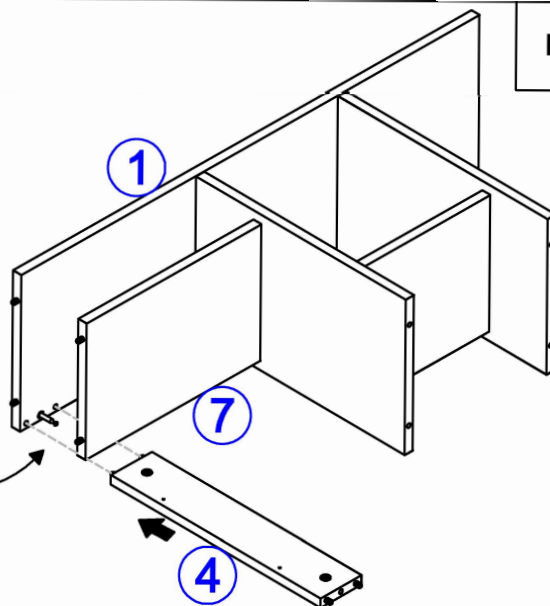
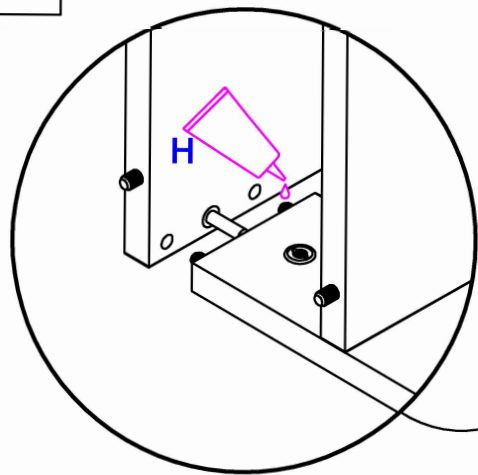
15



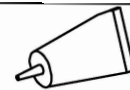
C		Ø15,h12	x4
---	---	---------	----



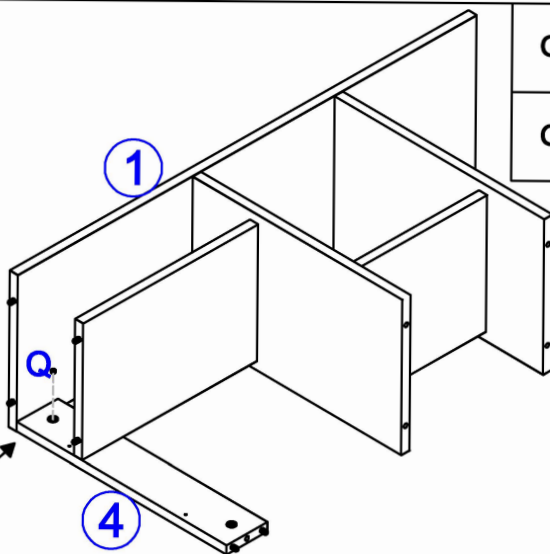
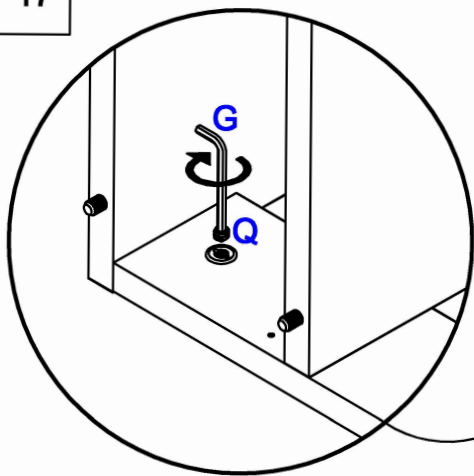
16



H



17



Q



M8,L-7

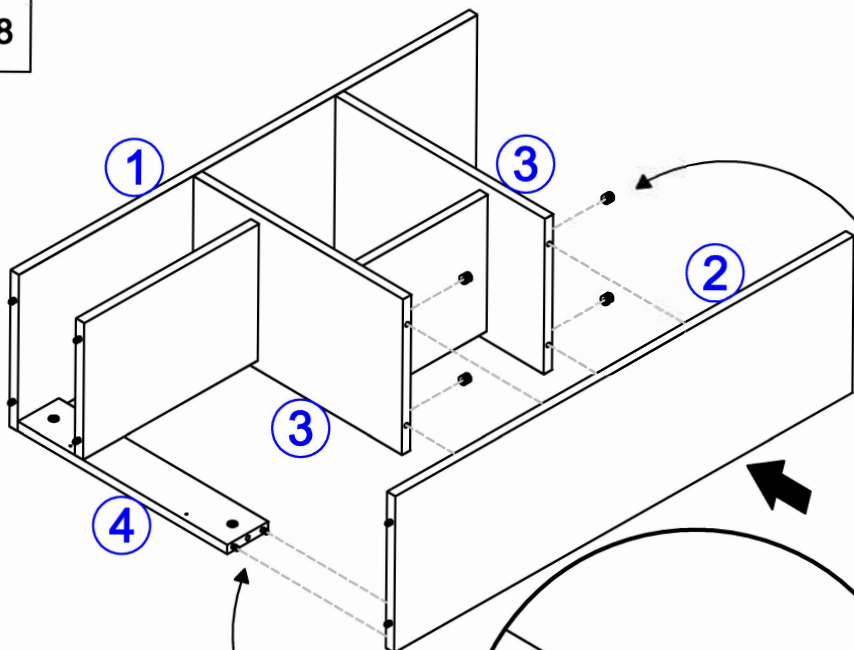
x1

G

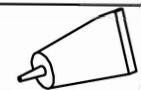


SW 4

18



H

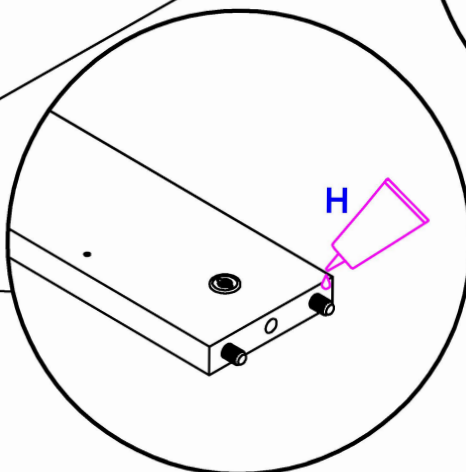
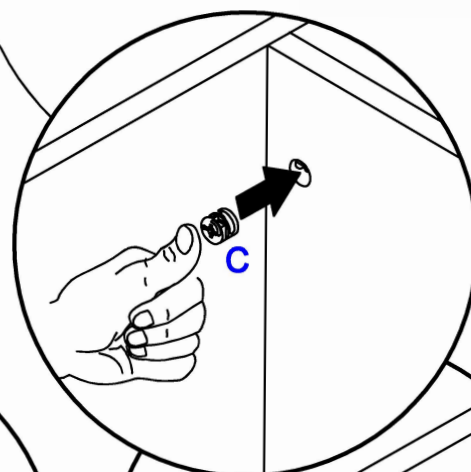


C

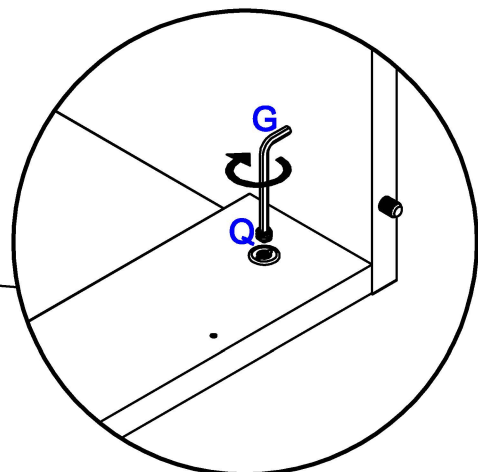
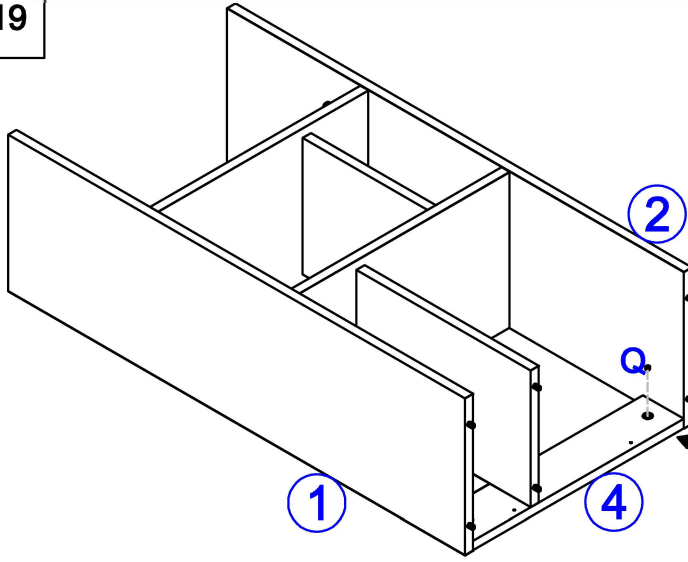




Ø15,h12

x4

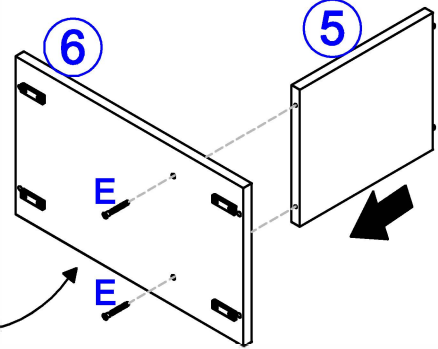
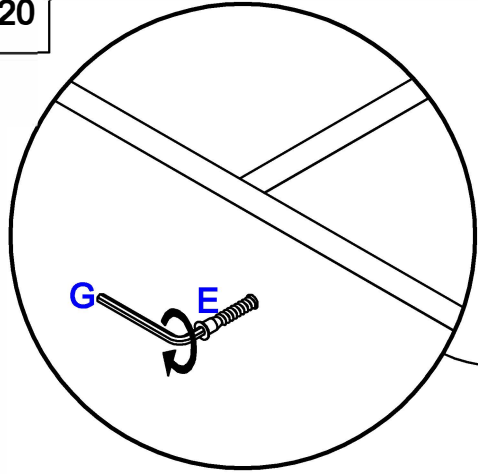




19



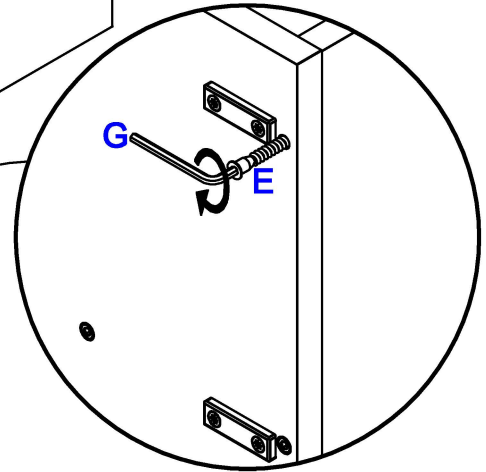
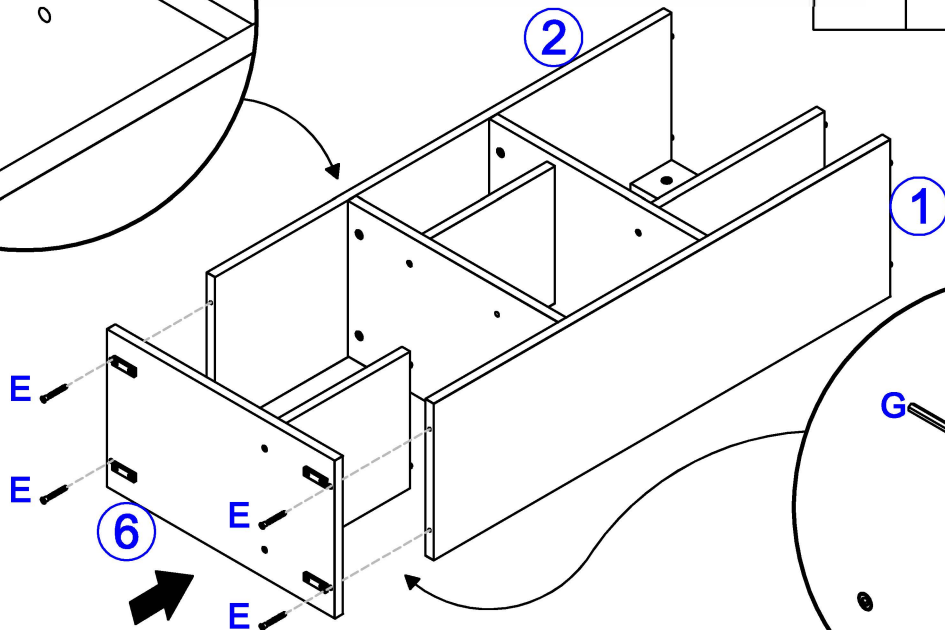
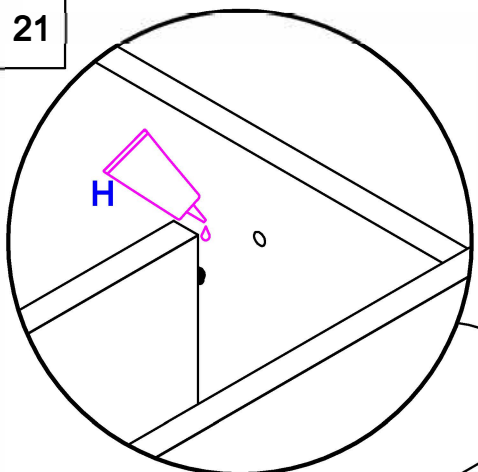
Q	 M8,L-7	x1
G	 SW 4	



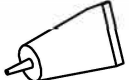
20



E		x2
G	 SW 4	

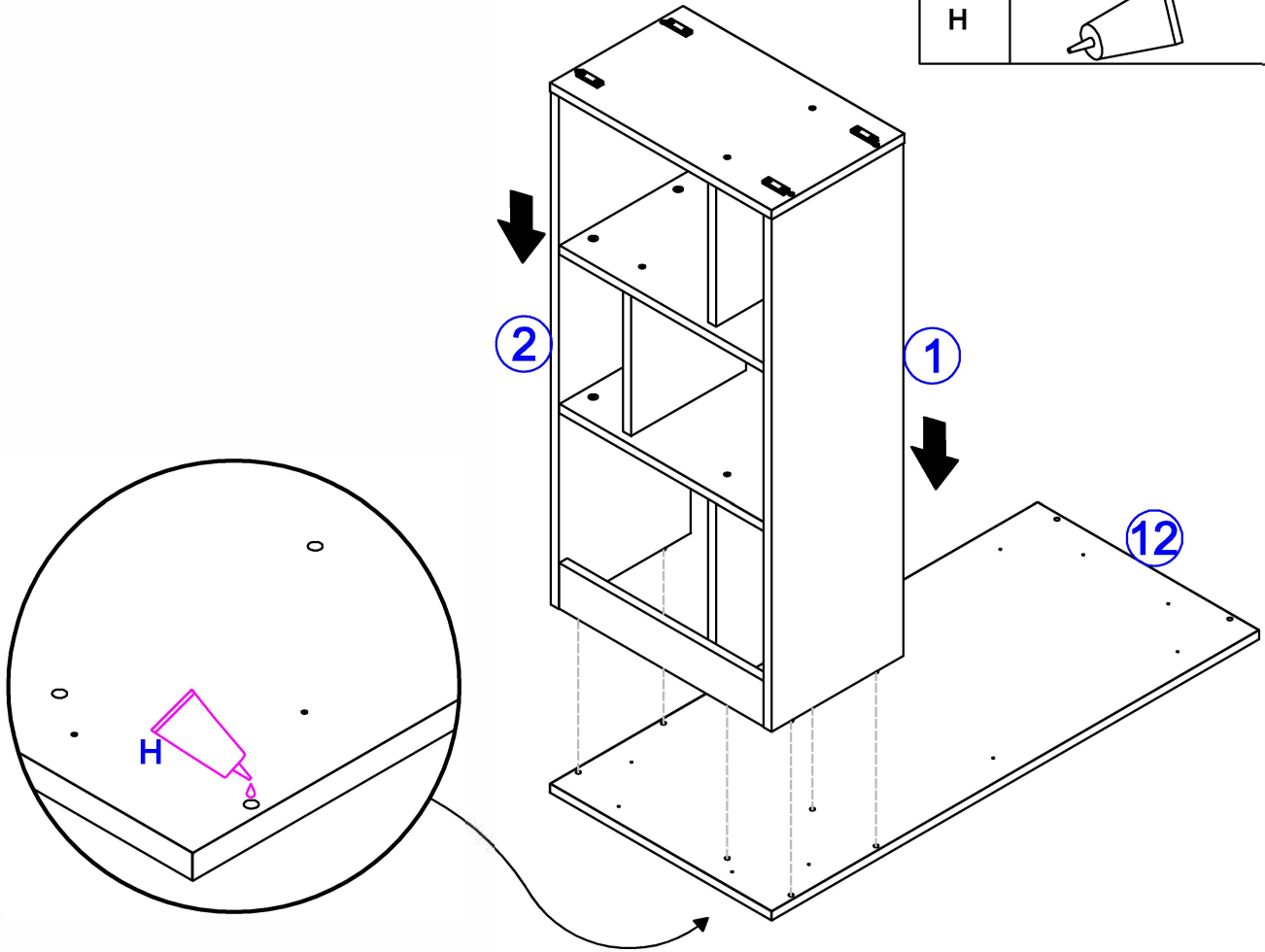
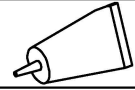
21



E		x4
G	 SW 4	
H		

22

H



23

L



16X20X20

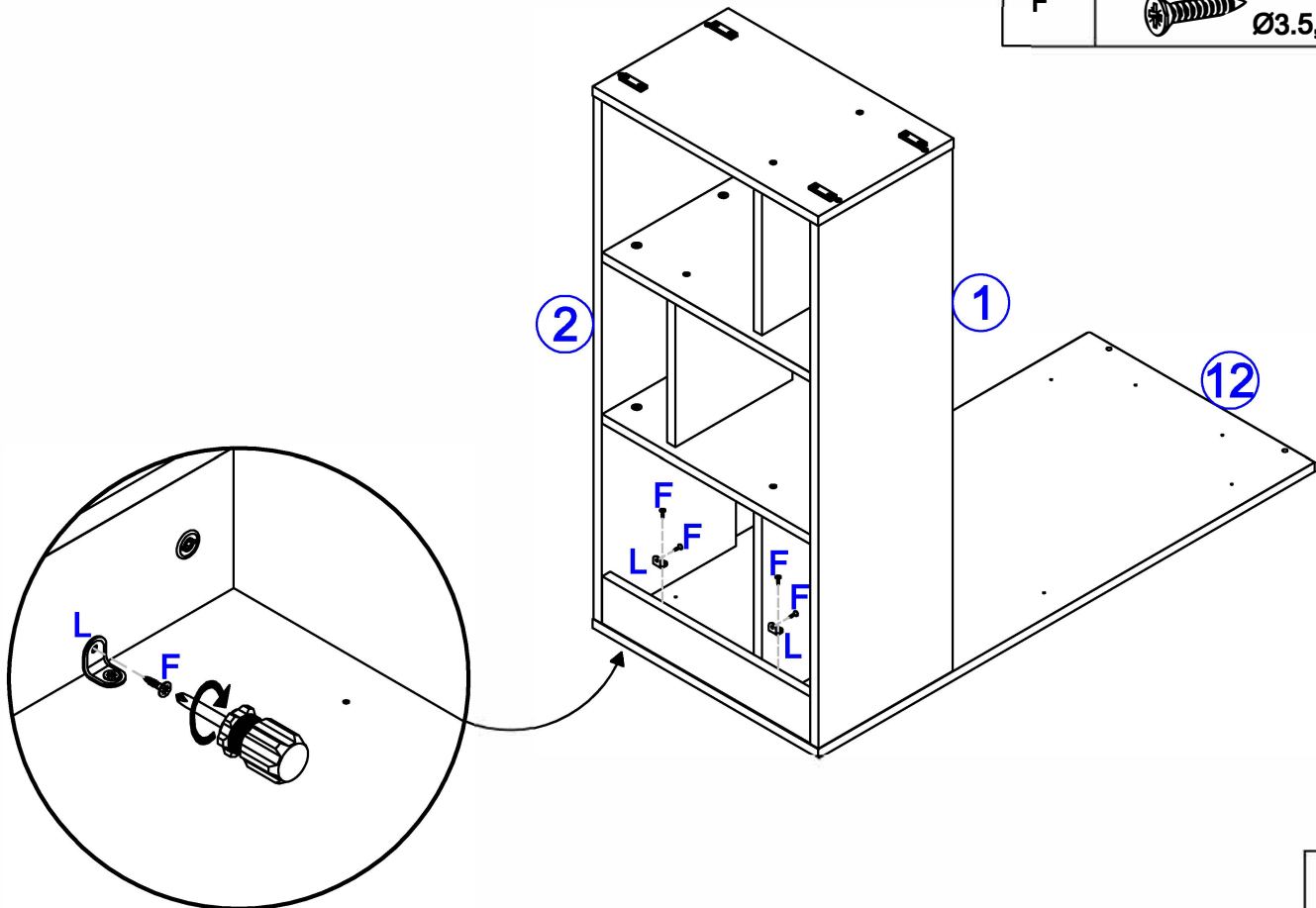
x2

F

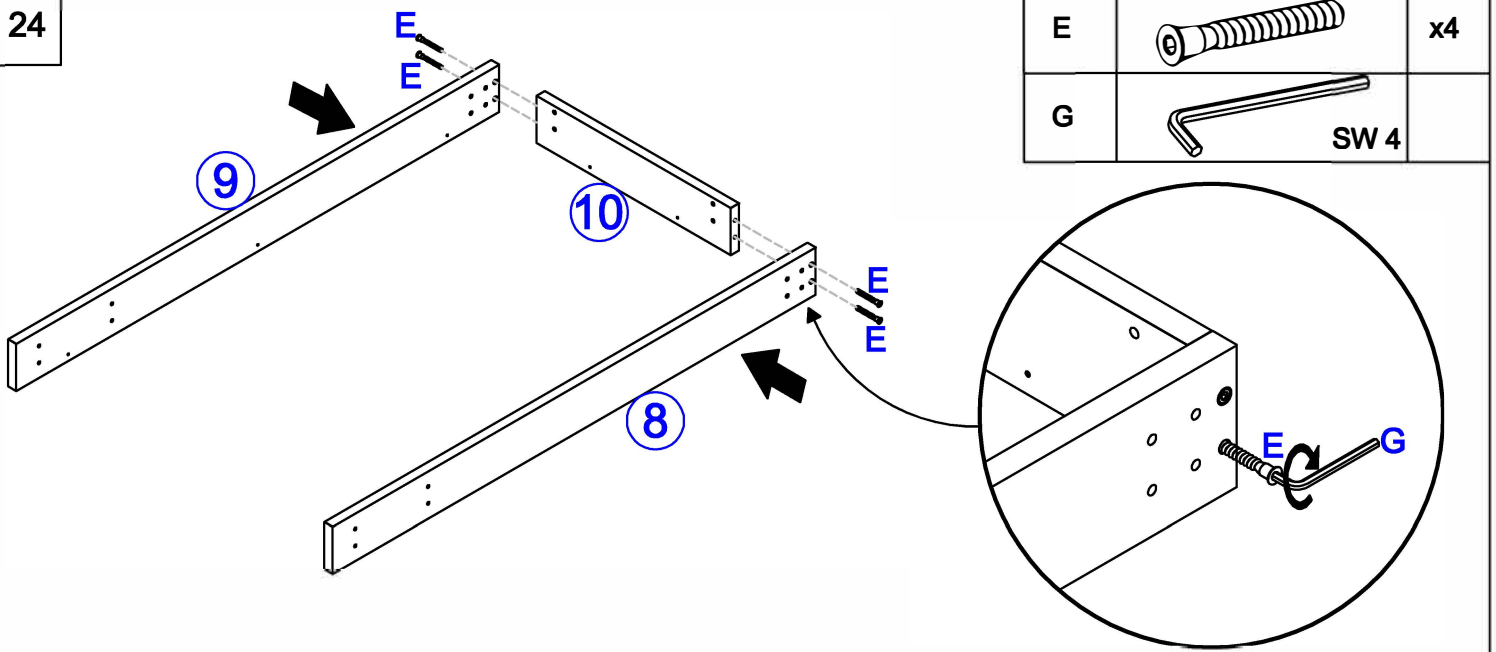


Ø3.5,L-16

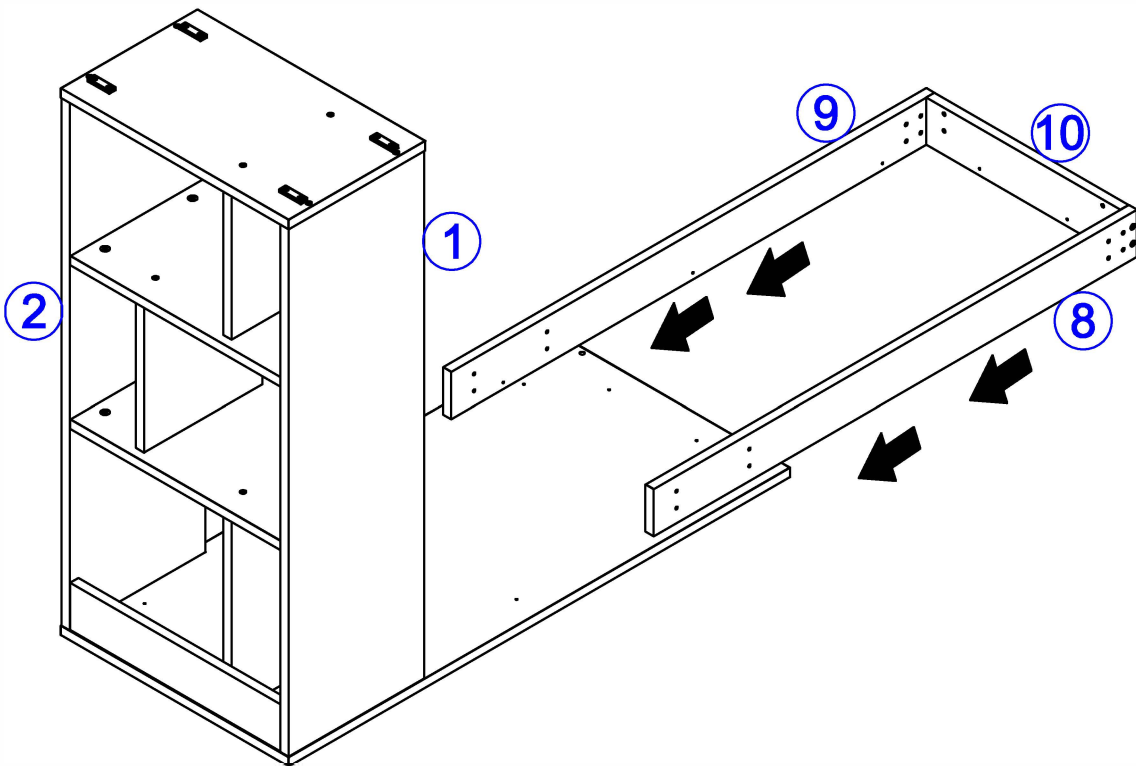
x4



24

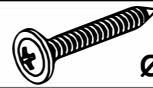


25



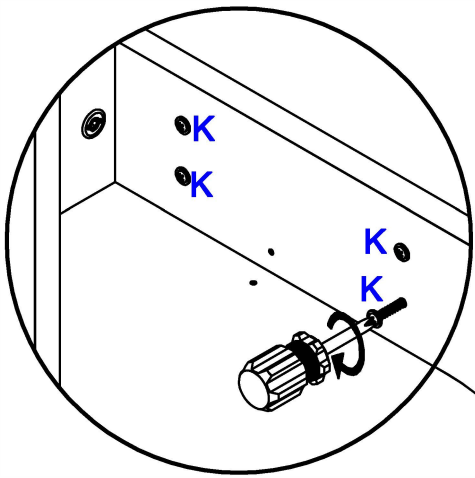
26

K

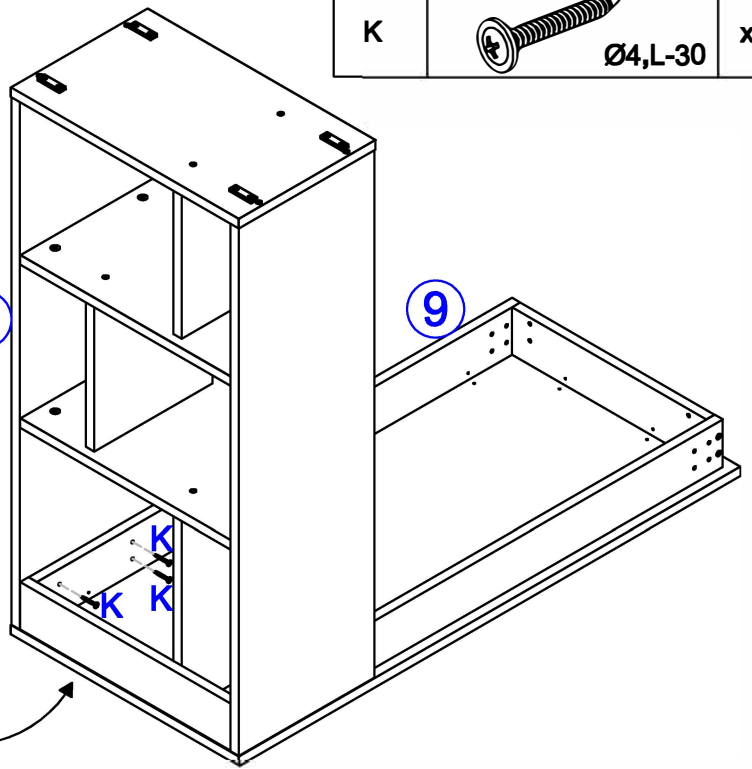


Ø4,L-30

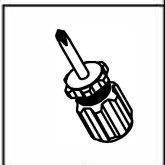
x4



2

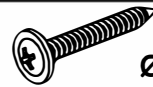


9



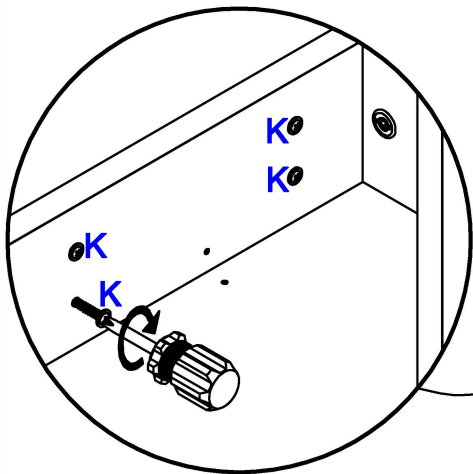
27

K

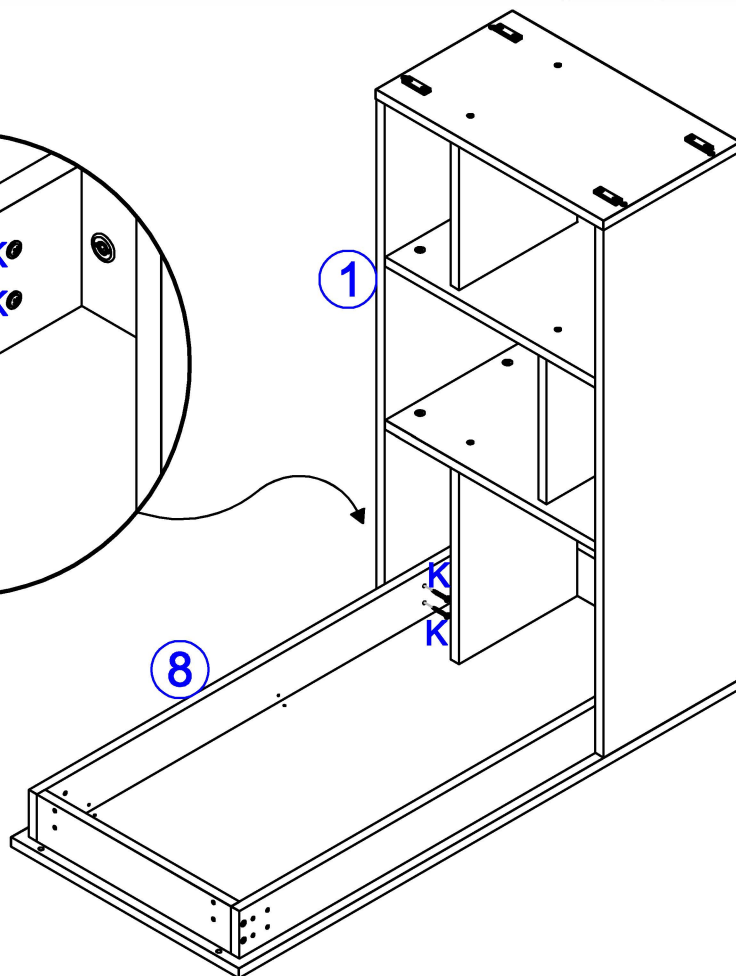


Ø4,L-30

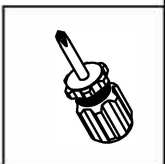
x4





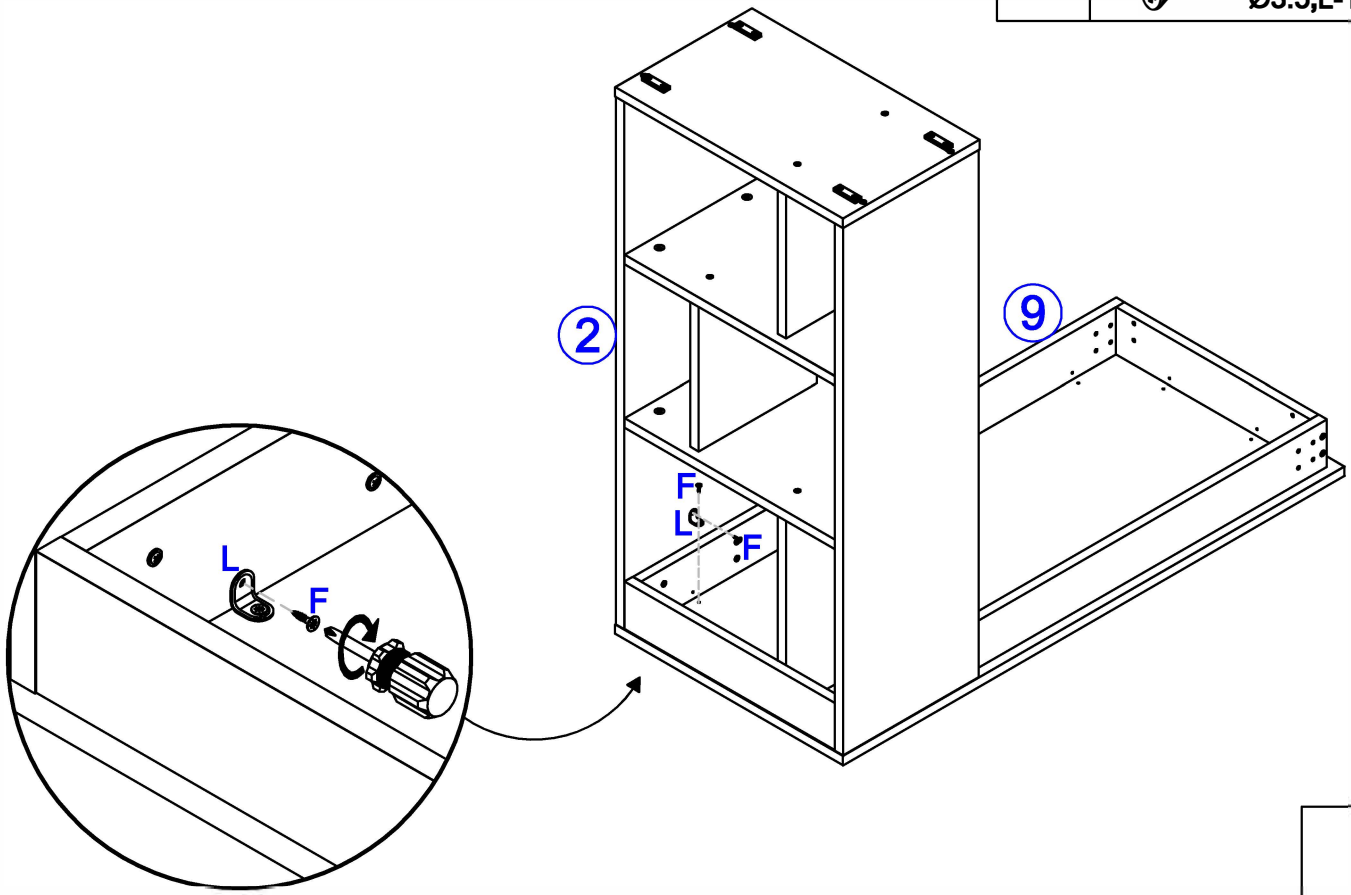
1





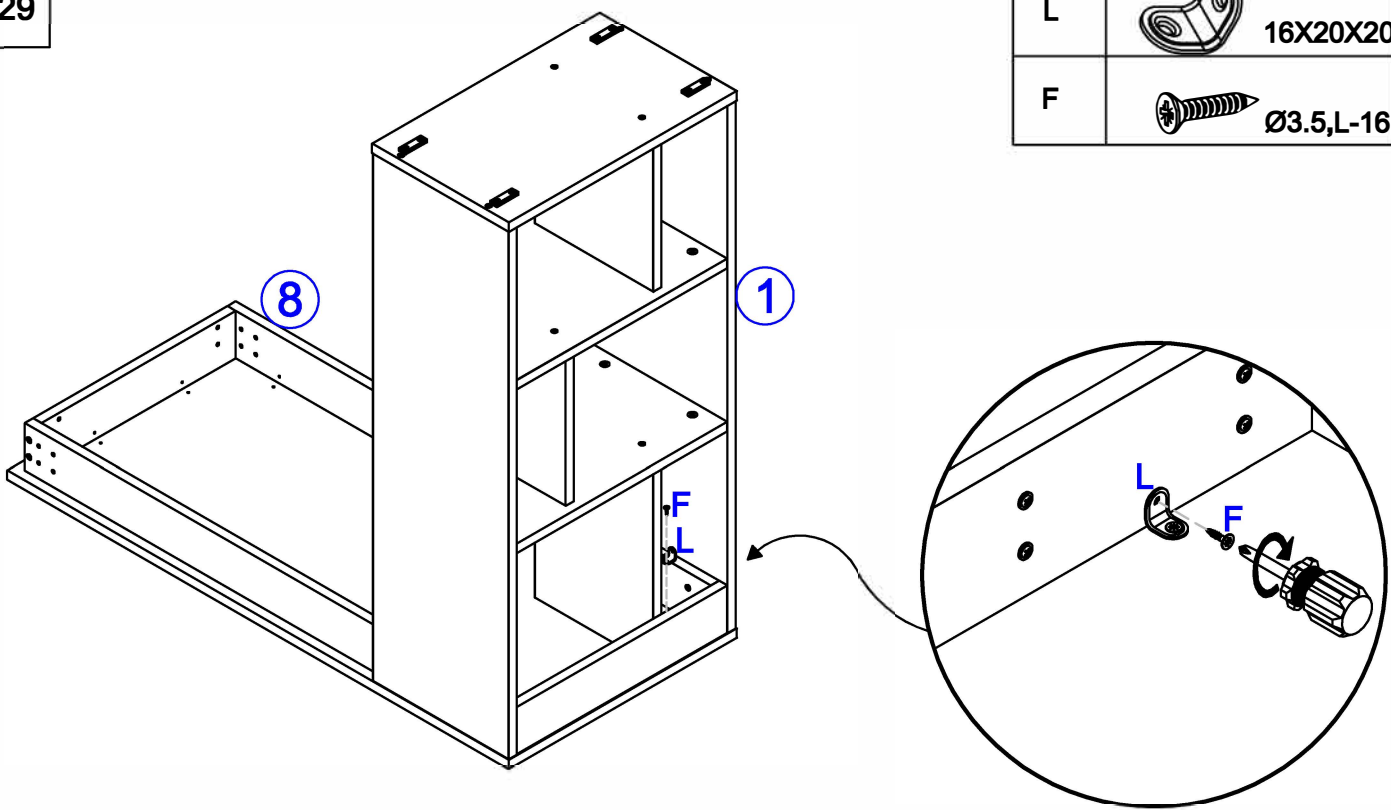
8



L		16X20X20	x1
F		Ø3.5,L-16	x2

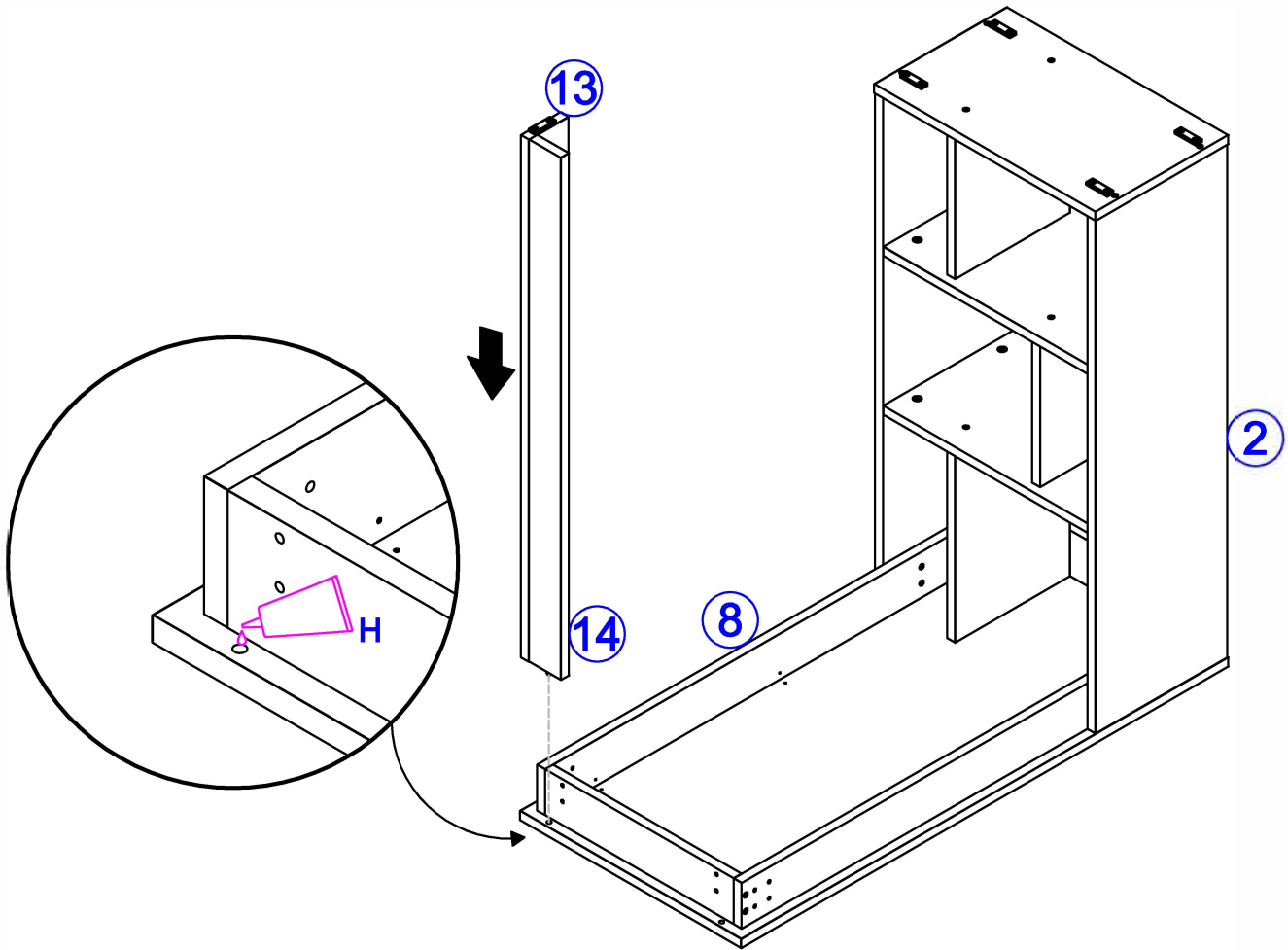
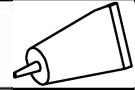


L		16X20X20	x1
F		Ø3.5,L-16	x2



30

H



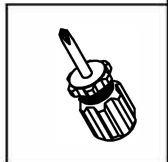
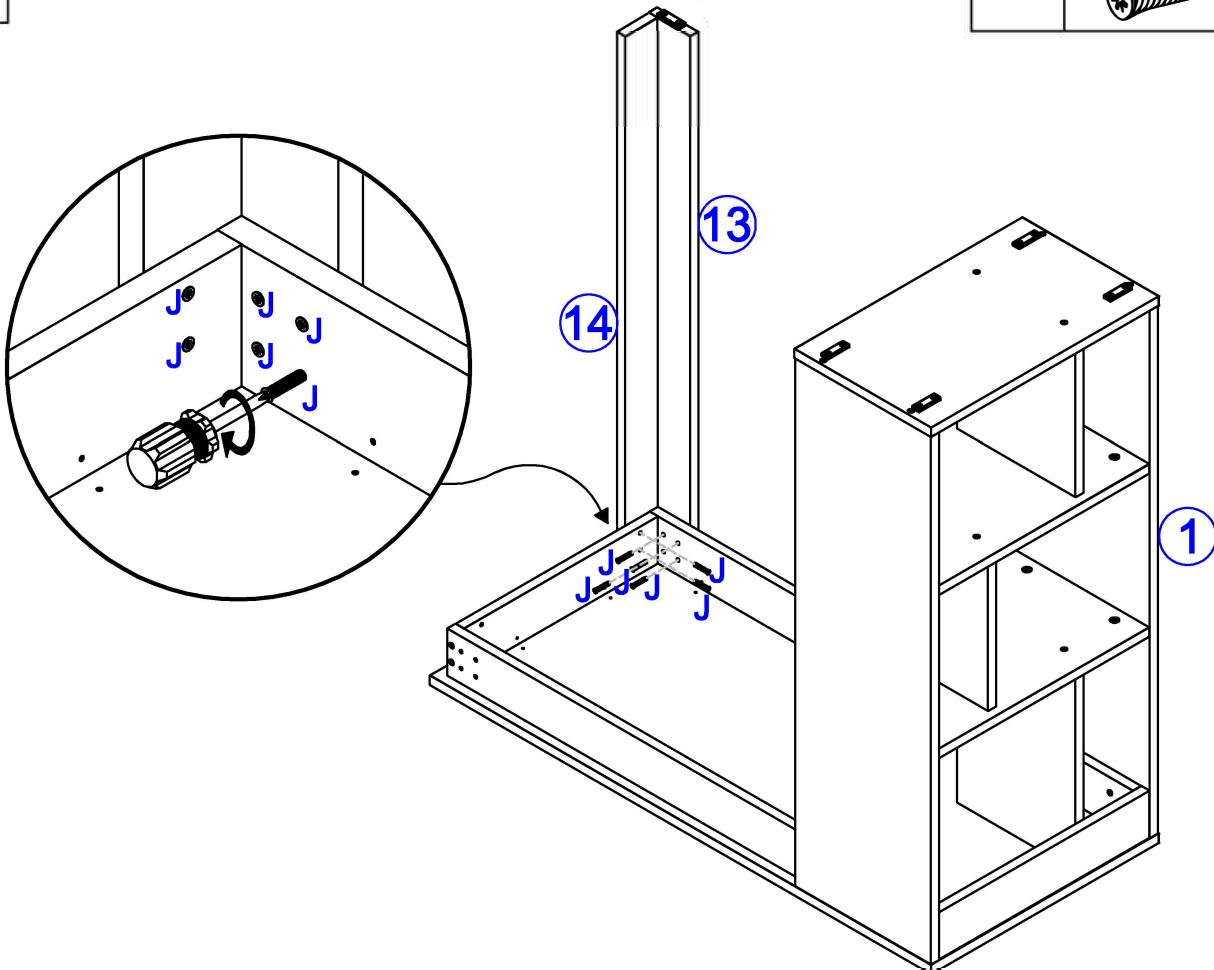
31

J





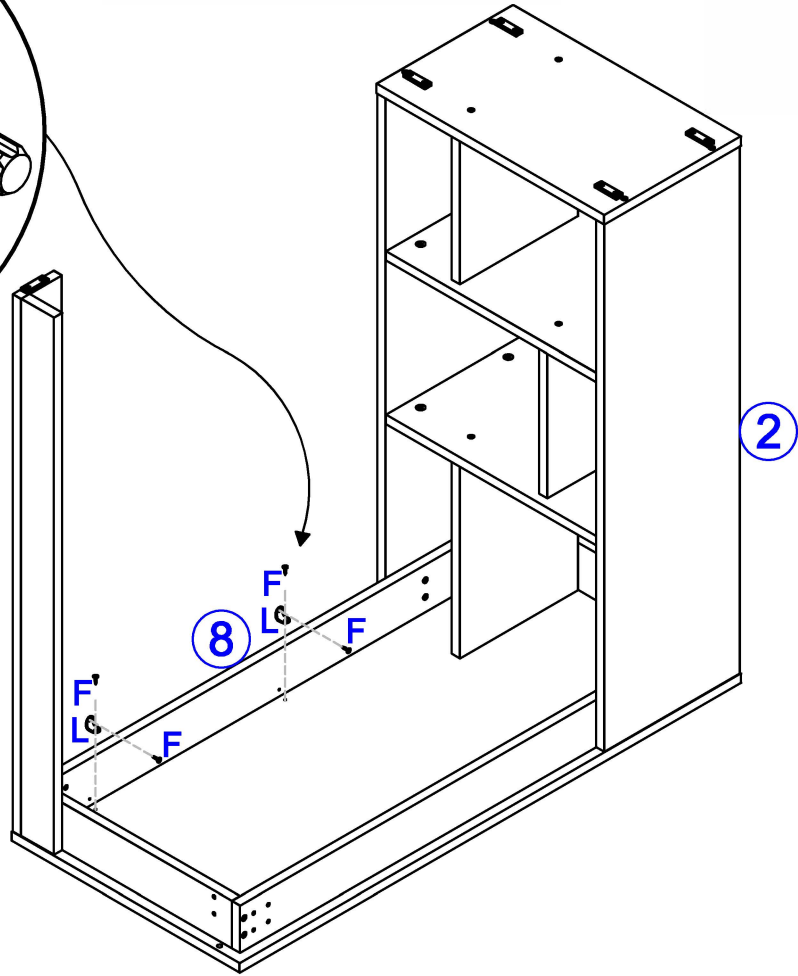
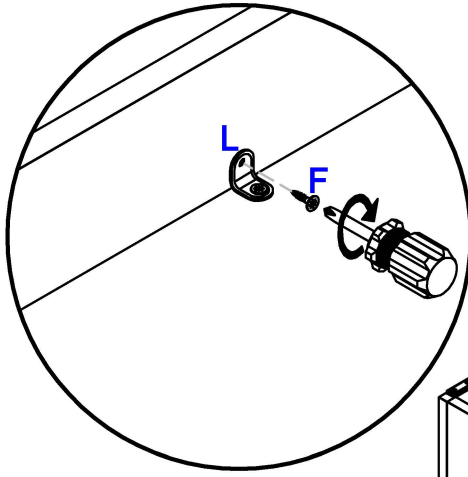
Ø6.2, L-30

x6




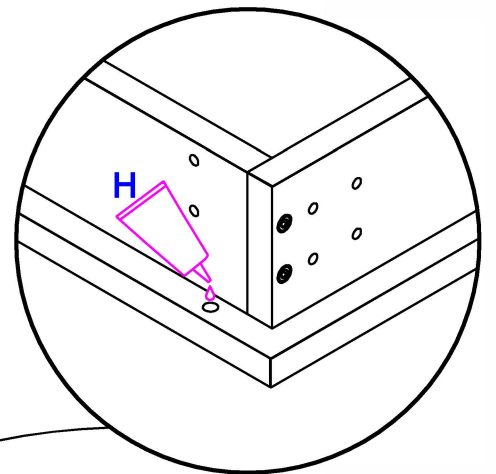
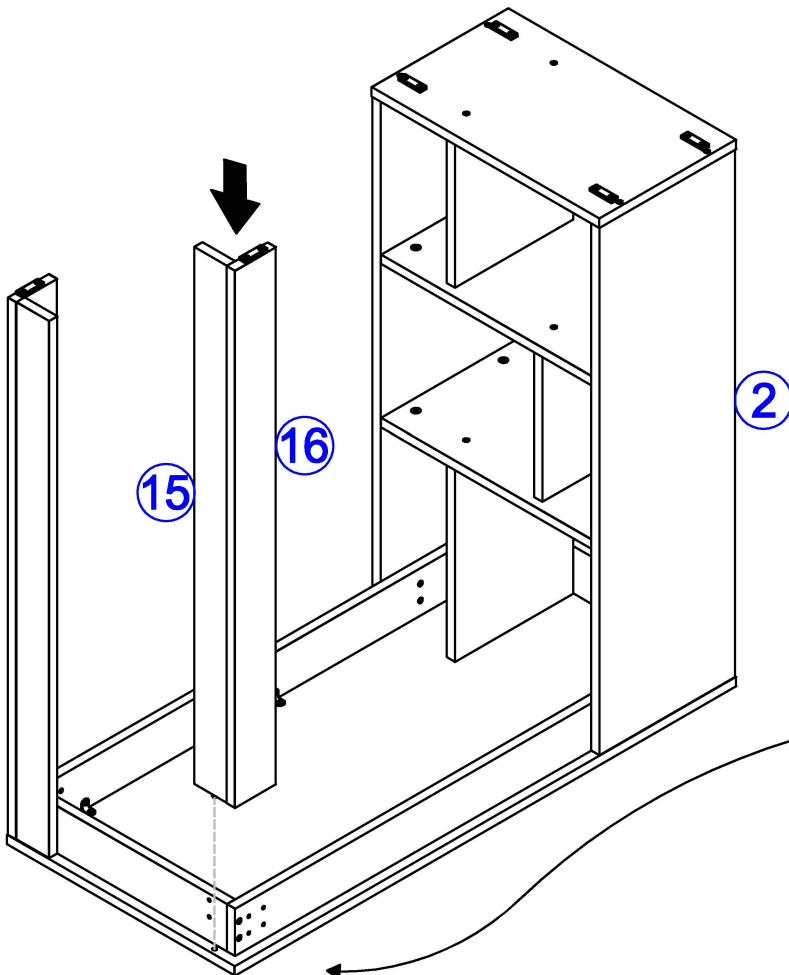
32

L		16X20X20	x2
F		Ø3.5,L-16	x4



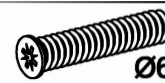
33

H			
---	---	--	--



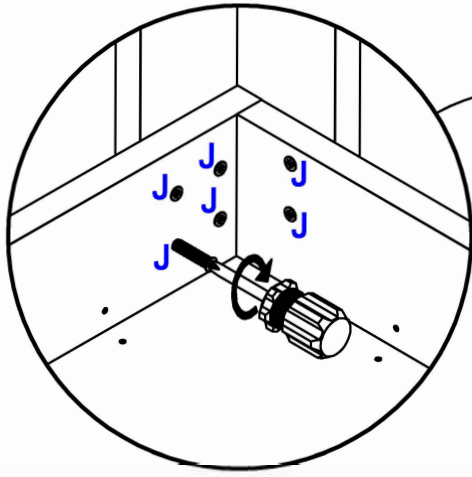
34

J

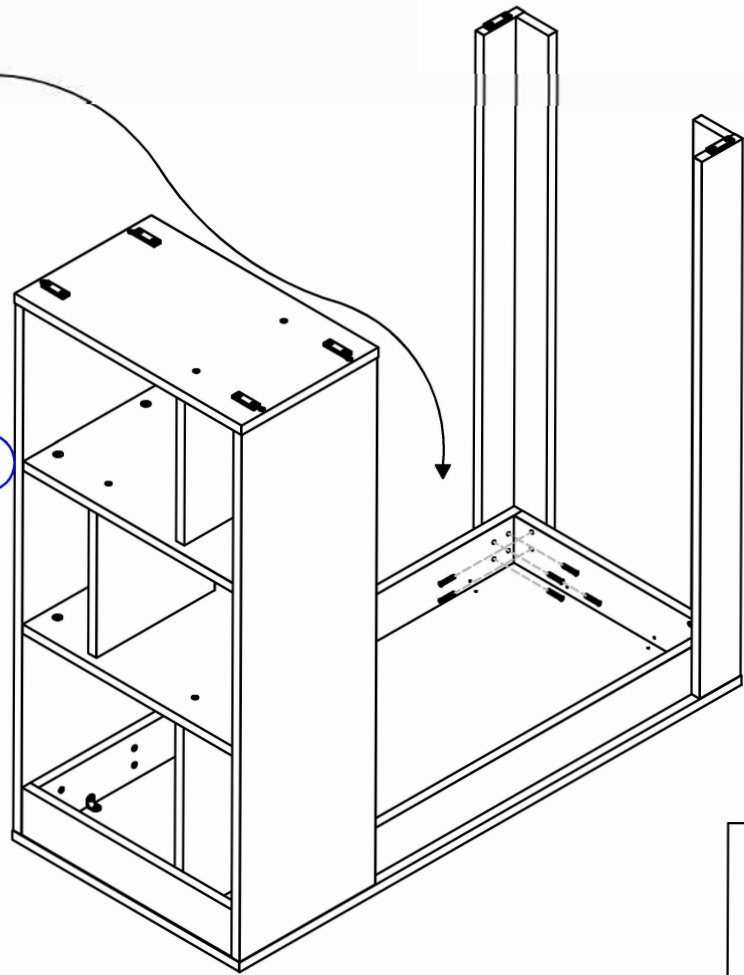


Ø6.2, L-30

x6



1



35

L



16X20X20

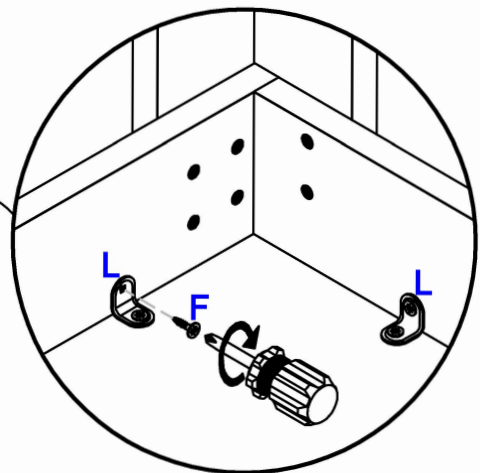
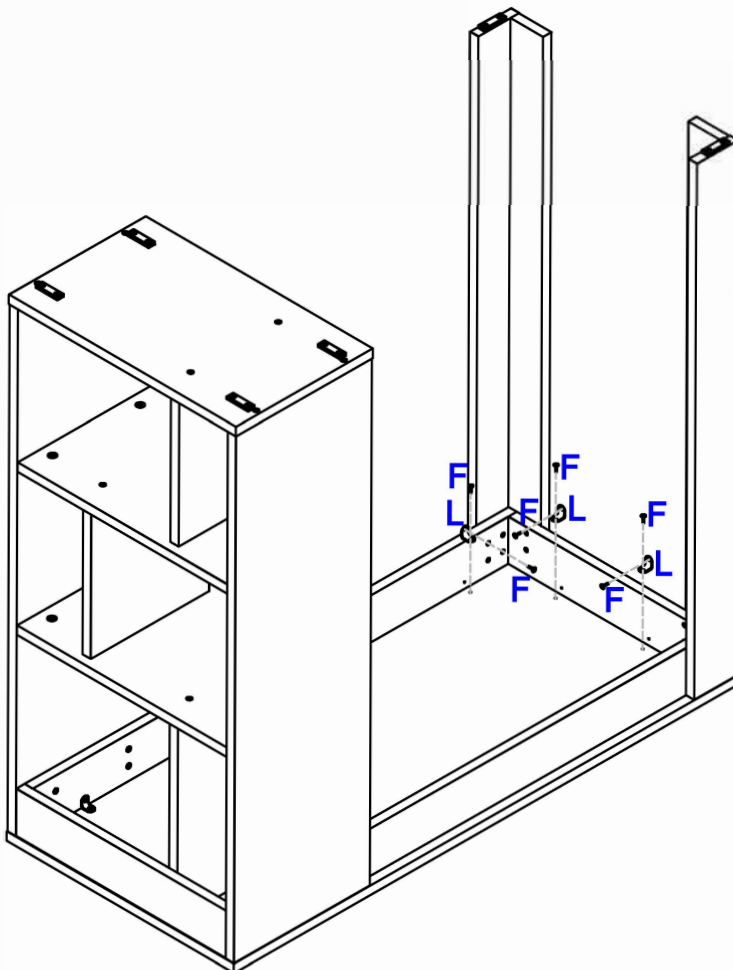
x3

F



Ø3.5, L-16

x6



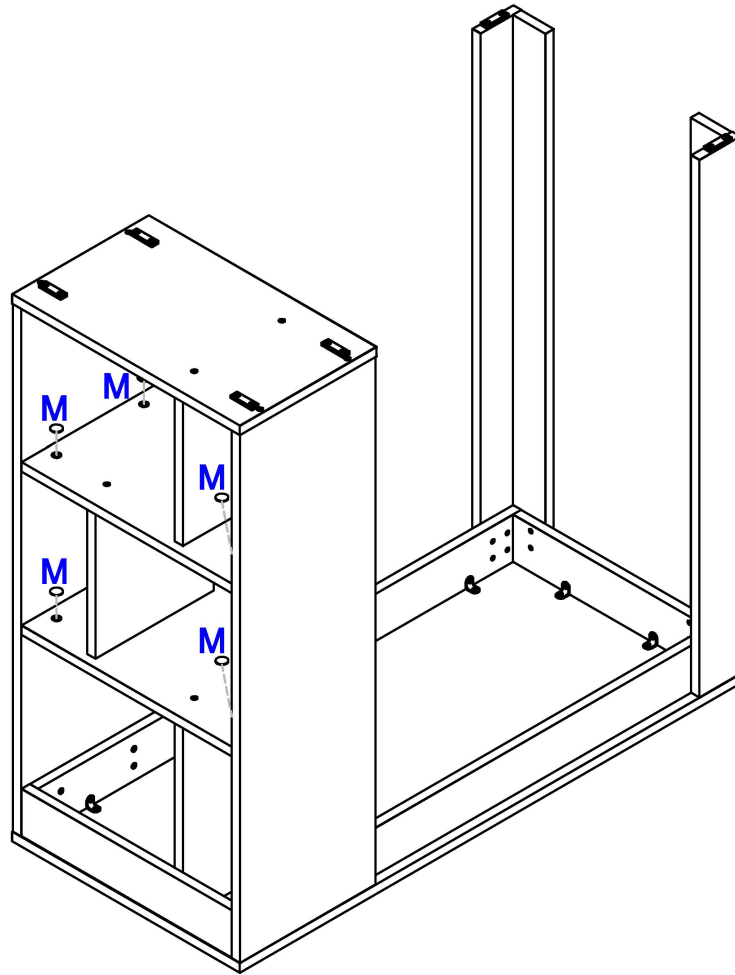
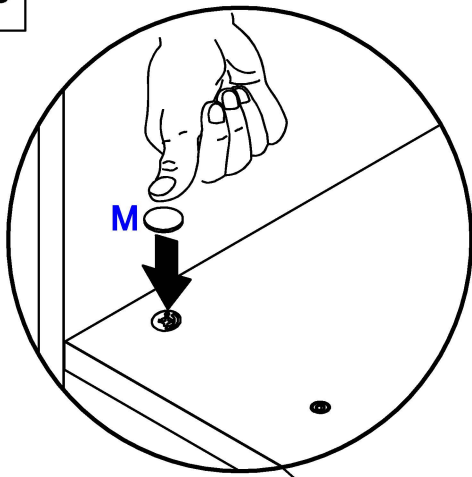
36

M



Ø20

x8



37

L



16X20X20

x1

F



Ø3.5,L-16

x2

