

PRODUKTDATENBLATT



Für mich und mein Zuhause

Bauknecht Dunstabzugshaube

Produktdatenblatt für Dunstabzugshauben
gemäß delegierter Verordnung (EU) Nr.
65/2014 der Kommission vom 01.10.2013

Name oder Warenzeichen des Lieferanten		Bauknecht
Modellkennung		DC 5460 IN/1
jährlicher Energieverbrauch	kWh/Jahr	97,5
Energieeffizienzklasse auf einer Skala von A+++ (sehr effizient) bis D (weniger effizient)		D
fluidodynamische Effizienz		8,5
fluidodynamische Effizienzklasse		E
Beleuchtungseffizienz	lx/Watt	13,1
Beleuchtungseffizienzklasse		D
Fettabscheidegrad	%	86
Klasse für den Fettabscheidegrad		C
Luftstrom bei min./max. Geschwindigkeit im Normalbetrieb/Intensivstufe	m³/h	135 / 336 / -
Luftschallemissionen bei min./max. Geschwindigkeit im Normalbetrieb/Intensivstufe	dB(A)	48 / 69 / -
Leistungsaufnahme im Aus-Zustand	W	-
Leistungsaufnahme im Bereitschaftszustand	W	-

Technische Änderungen vorbehalten.
Stand der Tabellenangaben 07/20.

DC 5460 IN/1

Dunstabzugshaube (Unterbau/60cm)

Bauknecht

Für mich und mein Zuhause



TOP 4

- Kompakt-Dunsthaube, Edelstahl, zur Montage unter einem Oberschrank bzw. direkt an die Wand
- Für Abluft- und Umluftbetrieb geeignet
- 1 leistungsstarker Lüftermotor, 3 Leistungsstufen
- Steuerung über Schiebeschalter

EDELSTAHL

DC 5460 IN/1

EAN 40 11577 85523 4

BAUART

- Kompakt-Dunsthaube, Edelstahl, zur Montage unter einem Oberschrank bzw. direkt an die Wand
- Für Abluft- und Umluftbetrieb geeignet

AUSSTATTUNG

- Steuerung über Schiebeschalter
- Kochstellenbeleuchtung LED, 2x3 Watt
- 1 leistungsstarker Lüftermotor, 3 Leistungsstufen

ZUBEHÖR

- Montage- und Befestigungsmaterial
- 1 Aluminium-Fettfilter, auswaschbar

ALS SONDERZUBEHÖR LIEFERBAR

- Aktivkohlefilter für den Umluftbetrieb AMC 037
- Kaminaufsatz für Abluftbetrieb: AMC 858 IX

VERBRAUCHSWERTE

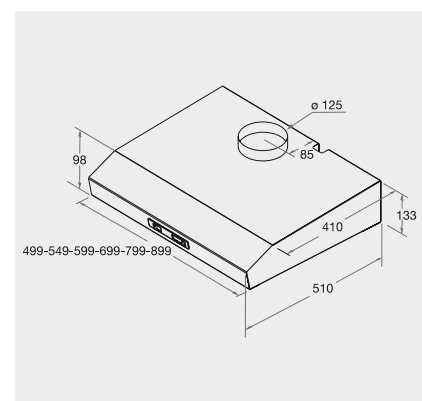
- Jahresenergieverbrauch: 97,5 kWh
- Energieeffizienzklasse D¹

TECHNISCHE DATEN

- Gebläseleistung im Abluftbetrieb: **max. Normalstufe 336 m³/h**
- Betriebsgeräusch im Abluftbetrieb: min. 48 – max. 69 dB/A
- Außenmaße (HxBxT): 133x599x510 mm
- Gesamte Gerätehöhe verstellbar von bis mm
- **Mindestabstand zum Elektrokochfeld 500 mm**
- **Mindestabstand zum Gaskochfeld 650 mm**

WPRO-ZUBEHÖR (OPTIONAL)

- ACTIV'O Fettlöser für Backofen und Grill ODS414/2, EAN 8015250640731
- terrabianca Putzstein UNC502, EAN 8015250613858
- ACTIV'inox Edelstahlreiniger IXC125, EAN 8015250475951



¹ Energieeffizienzklassen-Spektrum von A+++ bis D