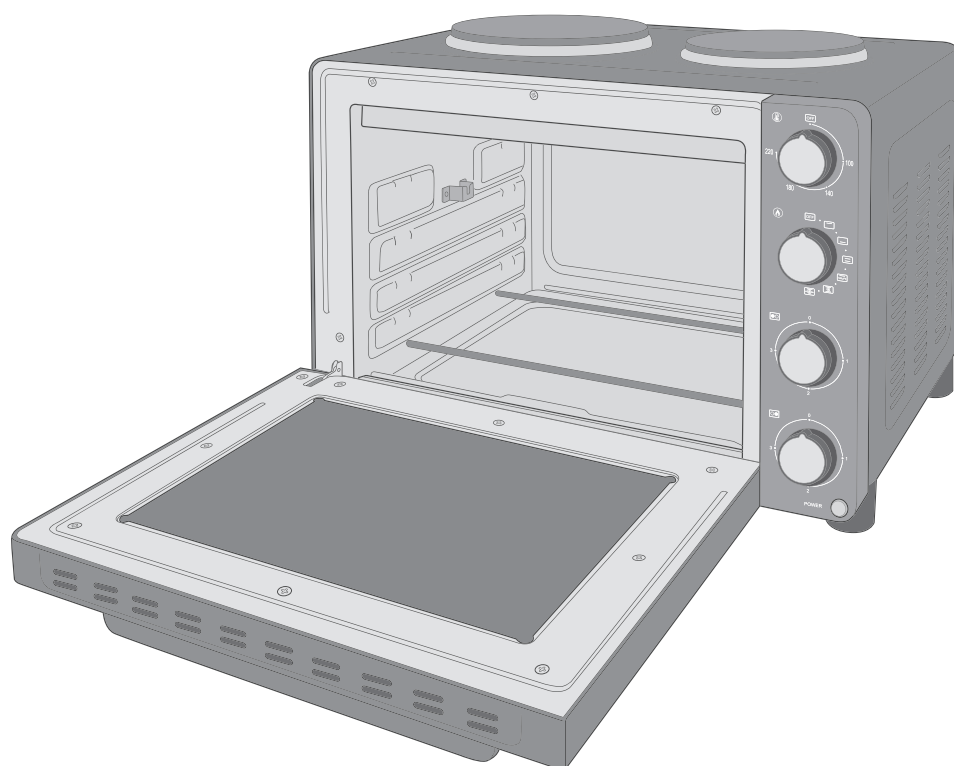


HMO366BKB



hanseatic



Gebrauchsanleitung

Mini-Backofen mit Kochplatten

Anleitung/Version:
2101-01389 DE 20220530
Bestell-Nr.: 97530243
Nachdruck, auch auszugsweise,
nicht gestattet!

Inhaltsverzeichnis



Bevor Sie das Gerät benutzen, lesen Sie bitte zuerst die Sicherheitshinweise und die Gebrauchsanleitung aufmerksam durch. Nur so können Sie alle Funktionen sicher und zuverlässig nutzen. Beachten Sie unbedingt auch die nationalen Vorschriften in Ihrem Land, die zusätzlich zu den in dieser Anleitung genannten Vorschriften gültig sind.

Bewahren Sie alle Sicherheitshinweise und Anweisungen für die Zukunft auf. Geben Sie alle Sicherheitshinweise und Anweisungen an den nachfolgenden Verwender des Produkts weiter.



Informationen zum Aufstellen und zur Inbetriebnahme finden Sie ab Seite DE-20.

Begriffs- und Symbolerklärung	DE-3	Backofen bedienen und reinigen . . .	DE-13
Bestimmungsgemäßer Gebrauch.	DE-3	Voraussetzungen für den sicheren Umgang.	DE-13
Sicherheitshinweise	DE-4	Backofen richtig behandeln	DE-13
Risiken für Kinder und bestimmte		Das richtige Backofen-Geschirr.	DE-14
Personengruppen.	DE-4	Tipps zum Energiesparen	DE-14
Elektrische Sicherheit.	DE-4	Das Krümelblech	DE-14
Sicherheit im Umgang mit hit-		Der Gitterrost, die Fettpfanne und	
zeerzeugenden Geräten	DE-5	der Greifer	DE-14
Lebensmittel schützen	DE-6	Der Garspieß und die	
Sicherer Umgang mit Kochfel-		Entnahmehilfe	DE-15
dern/-mulden	DE-6	Außenkühlgebläse und	
Sicherer Umgang mit Backöfen.	DE-8	Wrasenabzug.	DE-16
Geräteteile und Bedienelemente	DE-10	Funktion wählen.	DE-16
Kochfeld bedienen und pflegen	DE-11	Temperatur regeln	DE-17
Bevor Sie beginnen	DE-11	Garraumbeleuchtung.	DE-17
Das richtige Kochgeschirr	DE-11	Besonderheiten bei Ober- und	
Tipps zum Energiesparen	DE-11	Unterhitze.	DE-17
Kochplatten und Regler	DE-12	Backofen reinigen	DE-17
Heizstufen	DE-12	Transportieren und Lieferumfang	
Kochplatten und		kontrollieren	DE-19
Geräteoberflächen reinigen	DE-12	Transportieren und Auspacken	DE-19
		Lieferumfang kontrollieren	DE-19
		Aufstellen, anschließen und	
		in Betrieb nehmen.	DE-20
		Reinigen.	DE-20
		Luftzirkulation.	DE-20
		Anschließen	DE-20
		Kochplatten und Backofen leer	
		aufheizen	DE-21
		Fehlersuchtable	DE-21
		Service	DE-22
		Beratung, Bestellung und	
		Reklamation	DE-22
		Reparaturen und Ersatzteile	DE-22
		Abfallvermeidung, Rücknahme und	
		Entsorgung	DE-23
		Abfallvermeidung	DE-23
		Kostenlose Altgeräte-Rücknahme	DE-23
		Entsorgung.	DE-23
		Verpackung	DE-24
		Technische Daten	DE-25

Begriffs- und Symbolerklärung

Folgende Signalbegriffe finden Sie in dieser Gebrauchsanleitung.

WARNUNG

Dieser Signalbegriff bezeichnet eine Gefährdung mit einem mittleren Risikograd, die, wenn sie nicht vermieden wird, den Tod oder eine schwere Verletzung zur Folge haben kann.

VORSICHT

Dieser Signalbegriff bezeichnet eine Gefährdung mit einem niedrigen Risikograd, die, wenn sie nicht vermieden wird, eine geringfügige oder mäßige Verletzung zur Folge haben kann.

HINWEIS

Dieser Signalbegriff warnt vor möglichen Sachschäden.



Dieses Symbol verweist auf nützliche Zusatzinformationen.



Heiße Oberfläche

Bestimmungsgemäßer Gebrauch

Das Gerät ist zum Kochen, Braten, Backen, Grillen und Warmhalten von Speisen bestimmt.

Zum Auftauen von Gefriergut ist der Backofen nicht geeignet. Zum Auftauen von rohem Fleisch, Geflügel oder Fisch sollte der Backofen nicht verwendet werden.

Dieses Gerät darf nicht an nicht stationären Aufstellungsorten betrieben werden (z. B. Schiffen).

Das Gerät ist zur Verwendung im privaten Haushalt konzipiert und ist nicht für eine gewerbliche Nutzung oder Mehrfachnutzung ausgelegt (z. B.: Verwendung durch mehrere Parteien in einem Mehrfamilienhaus).

Das Gerät ist nicht für den Betrieb mit einer externen Zeitschaltuhr oder einem externen Fernwirsystem bestimmt.

Der Backofen eignet sich nicht zum Beheizen eines Raumes. Die Backofentür darf nicht als Stütze, Sitzfläche oder Trittbrett verwendet werden.

Die Leuchte im Backofen ist nur zur Beleuchtung des Garraums vorgesehen und nicht als Raumbeleuchtung.

Personen, die aufgrund ihrer physischen, sensorischen oder geistigen Fähigkeiten oder Unkenntnis nicht in der Lage sind, das Gerät sicher zu bedienen, müssen bei der Benutzung beaufsichtigt werden.

Nehmen Sie keine technischen Veränderungen am Gerät vor.

Das Gerät darf nicht in einen Schrank eingebaut werden. Die Montage des Gerätes direkt unter einer Platte oder einem Schrank ist nicht erlaubt.

Die Aufstellfüße des Gerätes dürfen nicht entfernt werden. Das Gerät nicht in der Nähe oder unterhalb von Vorhängen, Hängeschränken oder anderen brennbaren Materialien verwenden.

Das Gerät auf eine wärmebeständige und spritzunempfindliche Unterlage stellen. Das Gerät nicht auf heiße Oberflächen (z.B. Herdplatten o.ä.) oder in die Nähe von offenen Gasflammen stellen.

Sicherheitshinweise

In diesem Kapitel finden Sie allgemeine Sicherheitshinweise, die Sie zu Ihrem eigenen Schutz und zum Schutz Dritter stets beachten müssen. Beachten Sie zusätzlich die Warnhinweise in den folgenden Kapiteln.

Risiken für Kinder und bestimmte Personengruppen

WARNUNG

Erstickungsgefahr für Kinder!
Kinder können sich in der Verpackungsfolie verfangen oder Kleinteile verschlucken und ersticken.

- Kinder nicht mit der Verpackungsfolie spielen lassen.
- Kinder daran hindern, Kleinteile aus dem Zubehörbeutel zu nehmen und in den Mund zu stecken.

VORSICHT

Verletzungsgefahr!
Kinder und bestimmte Personengruppen unterliegen einem erhöhten Risiko, sich beim Umgang mit dem Gerät zu verletzen.

- Dieses Gerät kann von Kindern ab 8 Jahren und darüber sowie von Personen mit verringerten physischen, sensorischen oder mentalen Fähigkeiten oder Mangel an Erfahrung und Wissen benutzt werden, wenn sie beaufsichtigt oder bezüglich des sicheren Gebrauchs des Gerätes unterwiesen wurden und die daraus resultierenden Gefahren verstehen.
- Kinder dürfen nicht mit dem Gerät spielen und keinen Zugriff auf das

Gerät haben, wenn sie unbeaufsichtigt sind.

- Reinigung und Benutzer-Wartung dürfen nicht durch Kinder durchgeführt werden, es sei denn, sie sind 8 Jahre und älter und werden beaufsichtigt.
- Halten Sie das Gerät und das Netzkabel außerhalb der Reichweite von Kindern im Alter von weniger als 8 Jahren.

Elektrische Sicherheit

WARNUNG

Stromschlaggefahr!

Das Berühren spannungsführender Teile kann zu schweren Verletzungen oder zum Tod führen.

- Gerät nur in Innenräumen verwenden. Nicht in Feuchträumen oder im Regen betreiben.
- Gerät nur anschließen, wenn die Netzspannung der Steckdose mit den Angaben auf dem Typenschild übereinstimmt.
- Gerät nicht in Betrieb nehmen oder weiter betreiben, wenn es
 - sichtbare Schäden aufweist, z. B. die Anschlussleitung defekt ist;
 - Rauch entwickelt oder verbrannt riecht;
 - ungewohnte Geräusche erzeugt.In einem solchen Fall Netzstecker aus der Steckdose ziehen und unseren Service kontaktieren.
- Das Gerät entspricht der Schutzklasse I und darf nur an eine Steckdose mit ordnungsgemäß installiertem

Schutzleiter angeschlossen werden. Achten Sie beim Anschließen darauf, dass die richtige Spannung anliegt. Nähere Informationen hierzu finden Sie auf dem Typenschild.

- Netzanschlussleitung/Netzstecker:
 - Netzanschlussleitung so verlegen, dass sie nicht zur Stolperfalle wird.
 - Netzanschlussleitung nicht knicken oder klemmen und nicht über scharfe Kanten legen.
 - Netzanschlussleitung nicht verlängern oder verändern.
 - Netzanschlussleitung und Netzstecker von offenem Feuer und heißen Flächen fernhalten.
 - Wenn die Netzanschlussleitung dieses Gerätes beschädigt wird, muss sie durch den Hersteller oder seinen Kundendienst oder eine ähnlich qualifizierte Person ersetzt werden, um Gefährdungen zu vermeiden.
- Das Gerät ist nicht für den Betrieb mit einer externen Zeitschaltuhr oder einem externen Fernwirksystem bestimmt.
- Keine Gegenstände in oder durch die Gehäuseöffnungen stecken und sicherstellen, dass auch Kinder keine Gegenstände hineinstecken können.
- Niemals versuchen, das Gerät selbst zu reparieren. Sie können sich und spätere Benutzer in Gefahr bringen. Nur autorisierte Fachkräfte dürfen diese Reparaturen ausführen.
- Niemals das Gehäuse öffnen.

Sicherheit im Umgang mit hitzeerzeugenden Geräten

VORSICHT

Verbrennungsgefahr!

Während des Gebrauchs werden das Gerät und seine berührbaren Teile heiß.

- Vorsicht ist geboten, um das Berühren von Heizelemente zu vermeiden.
- Kinder jünger als 8 Jahre müssen ferngehalten werden, es sei denn, sie werden ständig beaufsichtigt.
- Heiße Teile nicht berühren. Die Hände bei allen Arbeiten am heißen Gerät mit Küchenhandschuhen oder Topflappen schützen. Nur trockene Handschuhe oder Topflappen verwenden. Nasse Textilien leiten die Wärme besser und können Verbrennungen durch Dampf verursachen.

Brandgefahr!

Unsachgemäßer Umgang beim Betrieb des Geräts kann zu einem Brand führen.

- Der Anschluss an eine Steckdosenleiste oder eine Mehrfachsteckdose ist unzulässig.
- Wenn Sie Speisen mit Alkohol zubereiten, lassen Sie den Herd nicht ohne Aufsicht! Die Speisen können sich selbst entzünden.
- Das Gerät nicht mit Decken, Lappen oder Ähnlichem abdecken, da diese Gegenstände heiß werden können und ggf. Brandgefahr besteht.
- Das Gerät nicht in der Nähe von heißem Gas oder elektrischen Flammen betreiben.
- Im Brandfall sofort alle Drehregler auf „0“ bzw. „OFF“ stellen und den Sicherungsautomaten ausschalten

bzw. die Sicherungen herausdrehen. Verwenden Sie zum Löschen einen geeigneten Feuerlöscher mit Kennzeichnung „F“ oder eine Löschdecke.

- Das Gerät nach dem Erlöschen des Feuers durch unseren Service überprüfen lassen.

Lebensmittel schützen

Gesundheitsgefahr!

Unsachgemäßer Umgang mit dem Gerät kann zu gesundheitlichen Schäden führen.

- Das Gerät regelmäßig reinigen und eventuell vorhandene Speisereste sofort entfernen.
- Besonders bei Geflügel, Speisen mit frischem Ei und beim Aufwärmen von Gerichten auf ein vollständiges Durchgaren achten, damit Krankheitserreger vollständig abgetötet werden (z. B. Salmonellen).

Acrylamid steht im Verdacht, krebserzeugend zu sein. Acrylamid entsteht bei zu starker Erhitzung von Stärke, z. B. in Keksen, Toast, Brot, Kartoffeln (Pommes Frites, Chips).

- Die Gardauer möglichst kurz halten.
- Die Lebensmittel nur leicht anbräunen, starke Verfärbung vermeiden.
- Pommes Frites eher größer schneiden und bei maximal 180 °C zubereiten.
- Für das Braten von Bratkartoffeln aus rohen Kartoffelscheiben, Reibekuchen usw. in der Bratpfanne statt Öl besser Margarine (mind. 80 % Fett) oder Öl mit etwas Margarine verwenden.

- Bei Backwaren hilft das Einstreichen mit Eiweiß oder Eigelb, um die Bildung von Acrylamid zu verringern.

Sicherer Umgang mit Kochfeldern/-mulden

WARNUNG

Stromschlaggefahr!

Das Berühren spannungsführender Teile kann zu schweren Verletzungen oder zum Tod führen.

- Zum Reinigen der Kochmulde keine Dampf- oder Hochdruckreiniger benutzen. Wasserdampf kann durch Ritzen zu unter Spannung stehenden Bauteilen der Kochmulde geraten und einen Kurzschluss verursachen.

VORSICHT

Verletzungsgefahr für Kinder!

Kinder können sich beim Spielen über, auf und an dem Kochfeld verletzen.

- Keine Gegenstände, die für Kinder interessant sein können, in Stauräumen über oder hinter der Kochmulde aufbewahren. Kinder können dazu verleitet werden, auf die Kochmulde zu klettern.
- Topf- und Pfannengriffe nicht nach vorne über die Arbeitsplatte herausragen lassen, damit Kinder das Kochgeschirr nicht erreichen und herunterziehen können.

Verbrennungsgefahr!

Die Kochplatten heizen sich im Betrieb stark auf und sind auch nach dem Ausschalten noch heiß.

- Die Kochplatten vollständig abkühlen lassen, bevor Sie mit der Reinigung beginnen.

Brandgefahr!

Unbeaufsichtigtes Kochen auf Kochmulden mit Fett und Öl kann gefährlich sein und zu Bränden führen.

- NIEMALS versuchen, ein Feuer mit Wasser zu löschen, sondern das Gerät ausschalten und dann die Flammen zum Beispiel mit einem Deckel oder einer Löschdecke abdecken.
- Niemals Gegenstände auf der Kochfläche lagern.
- Der Kochvorgang ist zu überwachen. Ein kurzer Kochvorgang ist ständig zu überwachen.
- Es dürfen nur Kochmuldenschutzgitter oder Kochmuldenabdeckungen des Kochmuldenherstellers oder die vom Hersteller in der Gebrauchsanweisung des Gerätes freigegebenen Kochmuldenschutzgitter oder Kochmuldenabdeckungen oder eingebaute Kochmuldenschutzgitter oder Kochmuldenabdeckungen verwendet werden. Die Verwendung von ungeeigneten Kochmuldenschutzgittern oder Kochmuldenabdeckungen kann zu Unfällen führen.
- Das Kochfeld nach dem Kochen immer vollständig ausschalten.

! HINWEIS

Beschädigungsgefahr!

Ein unsachgemäßer Gebrauch kann zu Schäden am Gerät selbst oder an Kochutensilien führen.

- Die Kochzonen können beschädigt werden, wenn sie ohne Kochgeschirr oder mit leerem Kochgeschirr betrieben werden.
- Feuerfestes Glasgeschirr eignet sich zwar auch für Kochplatten, ist aber ein schlechter Wärmeleiter. Bei größeren Glasgefäßen kann es auch zu Temperaturspannungen und Bruch kommen.
- Kochplatte und Topfboden vor dem Benutzen abwischen, um evtl. kratzende Verschmutzungen zu beseitigen.
- Zum Garen auf den Kochplatten keine Aluminiumfolie oder Kunststoffgefäße verwenden; sie können schmelzen.
- Gegenstände aus Metall, wie z. B. Messer, Gabeln, Löffel und Deckel, sollten nicht auf den Kochplatten abgelegt werden, da sie heiß werden können.
- Die Kochmulde erst nach vollständigem Abkühlen der Kochplatten als Arbeits- oder Abstellfläche nutzen. Wärmeempfindliche Materialien wie Plastikschüsseln können sonst beschädigt werden.

Sicherer Umgang mit Backöfen

VORSICHT

Gesundheitsgefahr!

Tauwasser kann, speziell bei Fleisch und Geflügel, gefährliche Keime enthalten.

- Fleisch, Geflügel und Fisch nicht im Backofenbetrieb auftauen.
- Schütten Sie das Tauwasser weg. Benutzen Sie es für nichts anderes.
- Reinigen Sie das benutzte Geschirr sehr gründlich.

Verbrennungsgefahr!

Während des Gebrauchs wird der Backofen heiß. Sie können sich an Heizkörpern, Garraum, Gargut und Zubehör verbrennen.

- Besondere Vorsicht ist geboten, um das Berühren von Heizelementen im Inneren des Backofens zu vermeiden.
- Den Backofen grundsätzlich nur mit geschlossener Backofentür betreiben.
- Beim Öffnen der Backofentür neben den Backofen stellen und größtmöglichen Abstand halten.
- Den Backofen vor der Reinigung vollständig abkühlen lassen.
- Wasser nie direkt in den heißen Backofen gießen. Durch den entstehenden Wasserdampf besteht Verbrennungsgefahr und die Emaille kann beschädigt werden.
- Heißes Wasser aus dem Backofen unbedingt abkühlen lassen, bevor Sie es ausgießen.

Brandgefahr!

Mangelnde Luftzirkulation kann zu Überhitzung führen.

- Keinesfalls die Öffnungen des Gerätes bedecken.

Gegenstände im Backofen und in der Nähe des eingeschalteten Backofens können durch die hohen Temperaturen anfangen zu brennen.

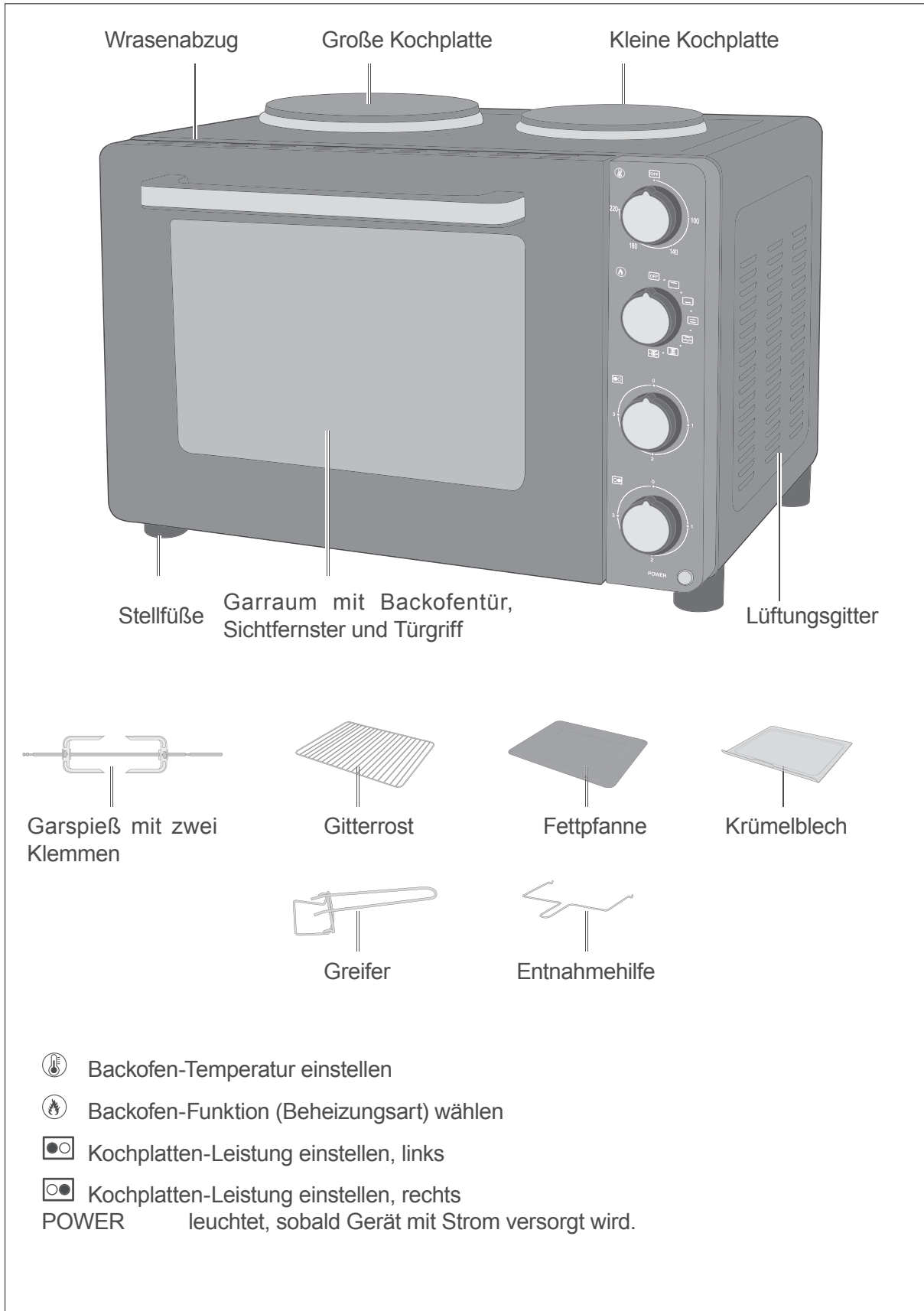
- Braten oder Kuchen im Backofen nicht mit Papier abdecken.
- Wenn Sie Speisen in Öl, in Fett oder mit Alkohol zubereiten, den Backofen nicht ohne Aufsicht lassen. Die Speisen können sich selbst entzünden.
- Gargut, Backpapier und -folien nicht mit den Heizkörpern in Berührung kommen lassen.
- Temperaturempfindliche, brennbare oder feuergefährliche Gegenstände nicht im Backofen aufbewahren. Bei unbeabsichtigtem Einschalten können sie sich verformen oder entzünden.
- Backofen nicht als Stauraum verwenden.
- Backofen niemals zum Beheizen von Räumen verwenden.
- Bei Feuer im Backofen, Backofentür geschlossen halten und Backofen ausschalten. Den Backofen nach dem Erlöschen des Feuers durch unseren Service überprüfen lassen.

 **HINWEIS****Beschädigungsgefahr!**

Ein unsachgemäßer Gebrauch kann zu Schäden am Backofen selbst oder an Garutensilien führen.

- Keine scharfen, abrasiven Reiniger oder scharfen Metallschaber für die Reinigung des Glases der Backofentür benutzen, da sie die Oberfläche zerkratzen und das Glas zerstören können.
- Zum Reinigen des Garraums keine Stahlschwämme, Backofensprays, Dampf- oder Hochdruckreiniger verwenden. Sie können die Oberfläche beschädigen. Hochdruckreiniger können einen Kurzschluss verursachen.
- Ziehen Sie den Stecker aus der Steckdose, bevor Sie den Backofen reinigen.
- Während des Betriebs des Geräts kann die Temperatur der Tür oder Außenoberfläche sehr hoch sein.

Geräteteile und Bedienelemente



Kochfeld bedienen und pflegen

Bevor Sie beginnen

- Lesen Sie das Kapitel „Sicherheitshinweise“.
- Stellen Sie das Gerät so auf, und schließen Sie es an, wie im Kapitel „Aufstellen, anschließen und in Betrieb nehmen“ auf Seite DE-20 beschrieben.

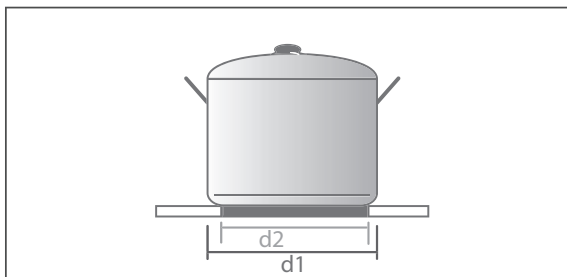
Das richtige Kochgeschirr

! HINWEIS

Beschädigungsfahr!

Ein unsachgemäßer Gebrauch kann zu Schäden am Gerät selbst oder an Kochutensilien führen.

- Die Kochplatten können beschädigt werden, wenn sie ohne Kochgeschirr oder mit leerem Kochgeschirr betrieben werden.



Verwenden Sie am besten Elektrogeschirr

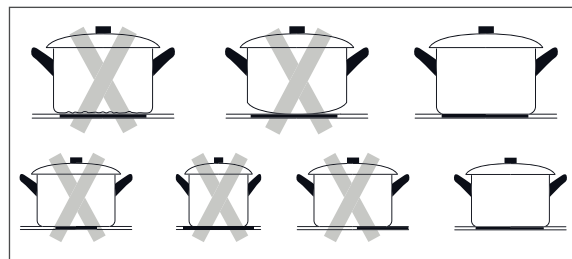
- mit einer Größe, die der Kochplatten-Größe entspricht. Als Topf- bzw. Pfannengröße wird immer der Durchmesser d1 angegeben. Der Bodendurchmesser d2 ist jeweils etwa 2 cm kleiner.
- mit ausreichender Bodenstärke, z. B. emailierte Stahltopfe mit 2–3 mm und Edelstahltopfe mit 4–6 mm.
- Benutzen Sie nur Töpfe, deren Boden sauber und trocken sind. Auf diese Weise vermeiden Sie Beschädigungen der Kochplatten.

Sehr gut geeignet sind auch

- energie- und zeitsparende Dampfdrucktöpfe. Die relativ hohen Anschaffungskosten sind schnell wieder eingespart.
- Stahltopfe und -pfannen sowie beschichtetes und unbeschichtetes Aluminiumgeschirr mit starkem Boden. Beschichtete Kochgeschirre dürfen jedoch nicht überhitzt oder zerkratzt werden.

Nicht verwenden sollten Sie:

- eingedrückte oder ausgebeulte Töpfe
- Töpfe mit rauem Boden
- Töpfe mit gewölbtem Boden
- beschichtetes Kochgeschirr, das innen zerkratzt ist.

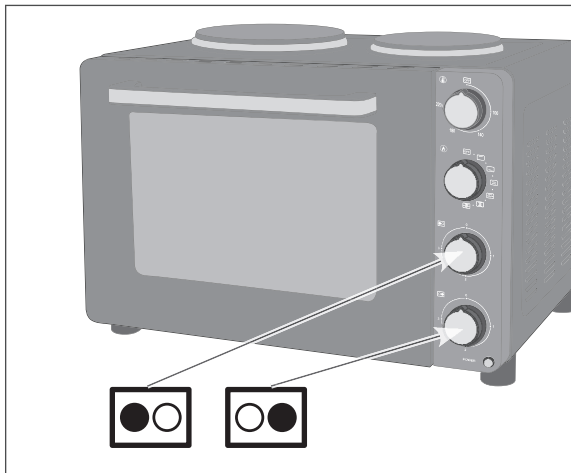


Tipps zum Energiesparen

- Lassen Sie beim Kochen möglichst immer den Deckel auf dem Topf. Flüssigkeiten werden mit Deckel schneller zum Kochen gebracht als ohne.
- Verwenden Sie nur hoch- und neuwertige Töpfe und Pfannen. Sie liegen plan auf der Kochplatte auf und haben dadurch eine bessere Energieleitfähigkeit als Kochgeschirr mit verzogenem oder verbeultem Boden.
- Schalten Sie die Kochstufe rechtzeitig zurück und kochen Sie mit einer möglichst niedrigen Einstellung weiter.
- Kochen Sie, wann immer es möglich ist, mit Schnellkochtöpfen. Dadurch halbiert sich der Garvorgang, und Sie sparen eine Menge Energie.
- Nehmen Sie zum Garen nur so viel Wasser, wie Sie wirklich benötigen. Zur Erwärmung von Wasser ist sehr viel Energie nötig.

Kochplatten und Regler

Die Guss-Kochmulde besitzt eine große Kochplatte links und eine kleine Kochplatte rechts.



Für jede Kochplatte steht ein eigener Leistungsregler zur Verfügung. Die Kochplatten können auch unabhängig vom Backofen benutzt werden.

- Drehen Sie die Leistungsregler je nach Bedarf auf die gewünschte Heizleistung: vom langsamen Quellen bis zum sprudelnden Kochen. Die Heizstufen (0–3) finden Sie auf dem Temperaturregler. Die Kochplatte beginnt zu heizen.
- Zum Ausschalten den Leistungsregler auf Stufe „0“ drehen.

Heizstufen

Position Regler	Anwendung/Beispiele
1	Weiterkochen für die meisten Gerichte, für Suppen und Gemüse (400 W)
2	Normales Braten, z. B. Bratkartoffel (600 W)
3	Anbraten und Ankochen von Kartoffeln, Schmorbraten (1000 W)

Die Einstellungen sind nur Richtwerte. Die genaue Einstellung hängt von mehreren Faktoren ab, einschließlich Ihres Kochgeschirrs und der Menge, die Sie kochen. Experimentieren Sie mit dem Kochfeld, um die Einstellungen zu finden, die am besten zu Ihnen passen.

Kochplatten und Geräteoberflächen reinigen

! WARNUNG

Stromschlaggefahr!

Das Berühren spannungsführender Teile kann zu schweren Verletzungen oder zum Tod führen.

- Zum Reinigen der Kochmulde keine Dampf- oder Hochdruckreiniger benutzen. Wasserdampf könnte durch Ritzen zu unter Spannung stehenden Bauteilen der Kochmulde geraten und einen Kurzschluss verursachen.

! VORSICHT

Verbrennungsgefahr!

Die Kochplatten heizen sich im Betrieb stark auf und sind auch nach dem Ausschalten noch heiß.

- Die Kochplatten vollständig abkühlen lassen, bevor Sie mit der Reinigung beginnen.

Kochplatten reinigen

1. Nach dem Abkühlen gründlich mit warmem Wasser und etwas Spülmittel oder Allzweckreiniger reinigen.
2. Eintrocknete Speisereste trocken abreiben bzw. abbürsten.
3. Zur Pflege Kochfeldreiniger oder Nähmaschinenöl, jedoch kein Speiseöl verwenden.
4. Gründlich trocken reiben, um die Kochplatten vor Feuchtigkeit und Salz zu schützen.

Herdoberfläche reinigen

- Lackierte Oberflächen gründlich mit warmem Wasser und etwas Spülmittel oder Allzweckreiniger reinigen.

Backofen bedienen und reinigen

Voraussetzungen für den sicheren Umgang

- Lesen Sie das Kapitel „Sicherheitshinweise“.
- Stellen Sie das Gerät so auf, und schließen Sie es an, wie im Kapitel „Aufstellen, anschließen und in Betrieb nehmen“ auf Seite DE-20 beschrieben.

Backofen richtig behandeln

WARNUNG

Stromschlaggefahr!

Das Berühren spannungsführender Teile kann zu schweren Verletzungen oder zum Tod führen.

- Gerät nicht in Betrieb nehmen oder weiter betreiben, wenn die Backofentür nicht dicht schließt.

VORSICHT

Brandgefahr!

Unsachgemäßer Umgang beim Betrieb des Geräts kann zu einem Brand führen.

- Den Backofen grundsätzlich nur mit geschlossener Backofentür betreiben.
- Bei Feuer im Backofen
 - die Sicherungen ausschalten/ herausdrehen,
 - die Backofentür nicht öffnen, bis das Feuer erloschen ist.
- Brennendes Öl oder Fett nie mit Wasser löschen! Zum Löschen eine Löschdecke oder einen geeigneten Feuerlöscher mit Kennzeichnung „F“ verwenden.
- Nach dem Erlöschen des Feuers das Gerät durch unseren Service überprüfen lassen.

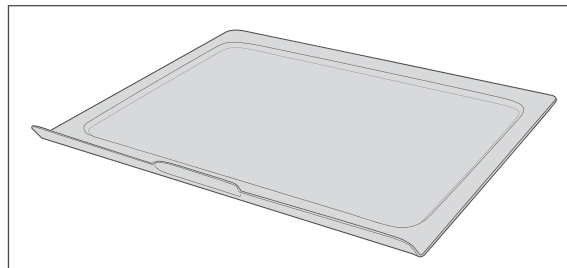
Das richtige Backofen-Geschirr

- Töpfe mit hitzebeständigen Griffen, erkennbar an der Kennzeichnung „temperaturbeständig bis 280 °C“.
- Feuerfeste Formen aus Glas, Porzellan, Keramik und Ton oder auch Gusseisen.
- Insbesondere Backöfen mit Ober- und Unterhitze brauchen Formen und Bleche mit guter Wärmeübertragung, am besten aus schwarzlackierten Metallen. Darin werden Kuchen besonders gut braun.
- Auch Aluminiumbleche, mit oder ohne Beschichtung, bringen gute Ergebnisse.

Tipps zum Energiesparen

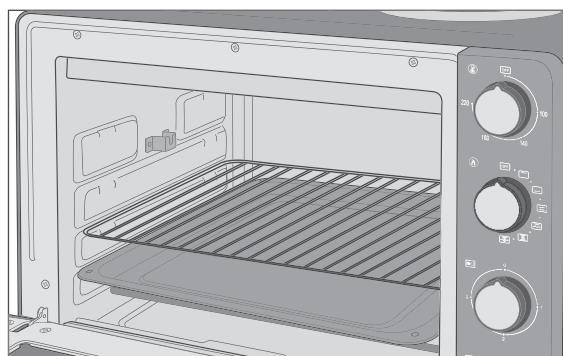
- Heizen Sie den Backofen nur dann vor, wenn es im Rezept oder in den mitgelieferten Gartabellen angegeben ist.
- Verwenden Sie möglichst dunkle Backformen und -bleche; sie nehmen die Hitze besonders gut auf.
- Öffnen Sie die Backofentür während des Garens bzw. Backens oder Bratens möglichst selten.
- Mehrere Kuchen sollten Sie schnell nacheinander backen, solange der Backofen noch warm ist. Dadurch verkürzt sich die Backzeit für den zweiten Kuchen. Wenn Sie Kastenformen verwenden, schieben Sie beide nebeneinander in den Backofen.
- Schalten Sie den Backofen bei längeren Garzeiten schon 10 Minuten vor Ende der Garzeit aus. Die Restwärme reicht zum Fertiggaren aus.

Das Krümelblech

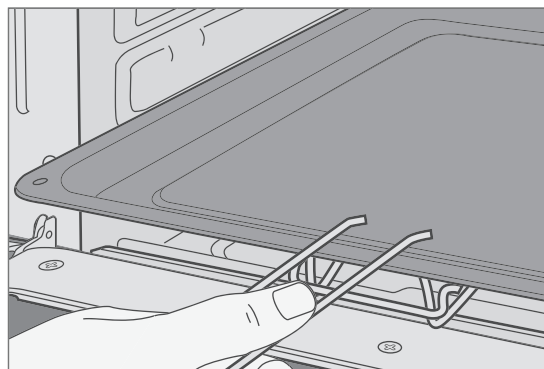


Verwenden Sie stets das Krümelblech, indem Sie es unter das untere Heizelement schieben, flache Seite nach hinten.

Der Gitterrost, die Fettpfanne und der Greifer



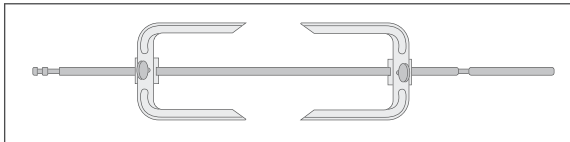
Die Höhe des Gitterrosts ist abhängig davon, ob Sie garen, grillen oder überbacken möchten. Die Fettpfanne verhindert, dass der Garraum verschmutzt.



Zum späteren Entnehmen des Gitterrosts bzw. der Fettpfanne verwenden Sie bitte den beiliegenden Greifer.

Der Garspieß und die Entnahmehilfe

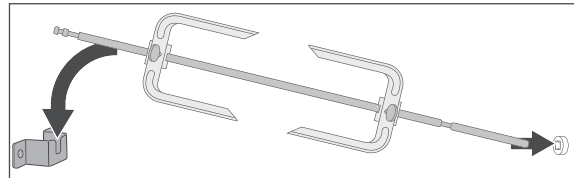
Garspieß bestücken



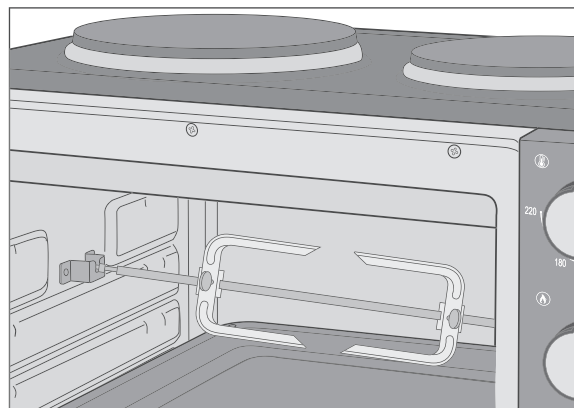
Achten Sie darauf, dass die Lebensmittel auf dem Garspieß nicht zu groß sind; sie dürfen die Heizelemente nicht berühren, und die Nuten des Garspießes müssen frei bleiben.

1. Setzen Sie zuerst die Fettpfanne ein. So bleibt der Garraum sauber.
2. Streichen Sie ein wenig Öl auf den Garspieß.
3. Schieben Sie eine der Klemmen so auf den Garspieß, dass die Klemmenspitzen nach innen zeigen.
4. Schieben Sie das Grillgut auf den Garspieß.
5. Schieben Sie die zweite Klemme auf den Garspieß. Die Klemmenspitzen zeigen dabei wieder nach innen.
6. Richten Sie das Grillgut in der Mitte des Garspießes aus.
7. Schieben Sie die Klemmen möglichst weit in das Grillgut und fixieren Sie die Klemmen mit den Klemmschrauben.
8. Achten Sie darauf, dass die Nuten frei liegen.
9. Wischen Sie die äußeren Enden des Garspießes mit einem Tuch ab.

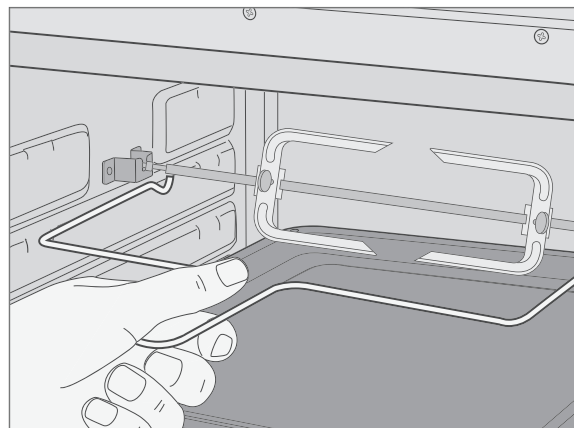
Garspieß einsetzen









1. Stecken Sie das rechte Ende des Garspießes in die Antriebshülse auf der rechten Seite im Garraum.
2. Legen Sie die äußere kleine Nut am anderen Ende des Garspießes auf die Halterung auf der linken Seite des Garraums. Achten Sie dabei darauf, dass die äußere Nut des Garspießes in die dafür vorgesehene Aussparung der Halterung eingeführt wird.



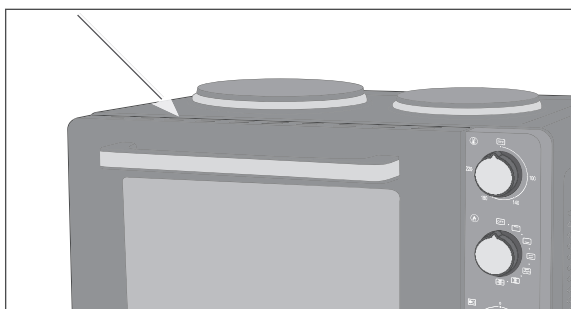
Garspieß entnehmen



Zum späteren Entnehmen des Garspießes verwenden Sie bitte die Entnahmehilfe.

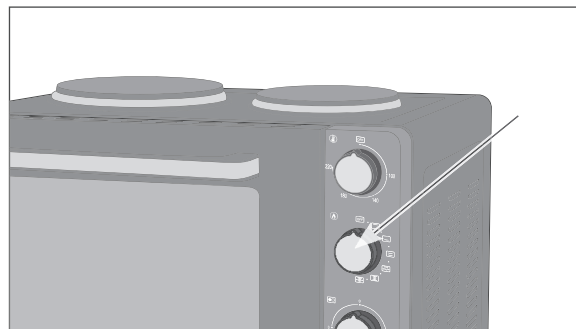
Funktionen (Beheizungsarten)	
Symbol	Bedeutung
	Oberhitze: Die Hitze wird nur oben erzeugt. Das Gebläse ist ausgeschaltet. Gut geeignet, um Braten und Aufläufen eine braune Kruste zu verleihen.
	Unterhitze: Die Hitze wird nur unten erzeugt. Das Gebläse ist ausgeschaltet. Gut geeignet, um dunkle und krosse Böden zu erhalten.
	Ober- und Unterhitze: Konventionelle Beheizungsart ohne Gebläse. Die Hitze kommt je nach Einschubhöhe stärker von unten oder von oben. Das Backen und Braten ist nur auf einer Einschubebene möglich. Siehe auch „Besonderheiten bei Ober- und Unterhitze“ auf Seite DE-17.
	Rotisserie-Betrieb I (Oberhitze mit Garspieß): Sie können mit dem mitgelieferten Garspieß z. B. Fleisch grillen oder braten.
	Ober- und Unterhitze mit Umluft: Die Hitze wird sowohl unten als auch oben erzeugt. Das Gebläse an der Garraumseite verteilt die Hitze gleichmäßig. Gut geeignet zum Backen und zur Zubereitung von Kurzgebratenem.
	Rotisserie-Betrieb II (Oberhitze plus Umluft mit Garspieß): Die Hitze wird noch gleichmäßiger auf das Grillgut verteilt.

Außenkühlgebläse und Wrasenabzug




Das Außenkühlgebläse kühlt die Backofendämpfe und Grillschwaden, die durch den Wrasenabzug aus dem Backofen treten, und verhindert so, dass angrenzende Möbel zu heiß werden.

Funktion wählen

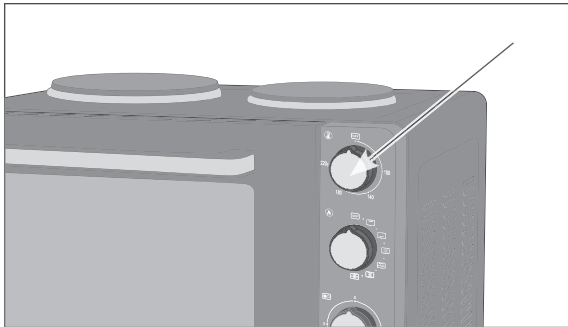


Funktion meint die Art der Beheizung. Welche Funktionen Ihnen Ihr Gerät bietet, entnehmen Sie bitte der Tabelle „Funktionen (Beheizungsarten)“.




Sie können die Funktion vor und während des Garens wählen:


- Drehen Sie den Funktionsregler  auf das gewünschte Symbol.

Temperatur regeln



Sie können die Temperatur vor und während des Garvorgangs stufenlos von 0–220 °C einstellen.

- Drehen Sie den Regler  auf die gewünschte Temperatur. Der Backofen beginnt zu heizen.
- Zum Ausschalten des Backofens die beiden Regler  und  auf „OFF“ stellen.

 Das Öffnen der Backofentür hat keinen Einfluss auf den Backofenbetrieb. Der Backofen heizt weiter.

Garraumbelichtung

Die Beleuchtung schaltet ein, sobald der Backofen in Betrieb ist.

Besonderheiten bei Ober- und Unterhitze

- Füllen Sie Kuchenteig nur zu $\frac{2}{3}$ in die Backform, ansonsten läuft der Teig beim Backen über und tropft in den Backofen.
- Mit dunklem Backgeschirr gelingen Kuchen am besten.
- Wenn Sie einen Braten zubereiten, schieben Sie das Fleisch so hoch wie möglich in den Backofen. Sehr fettes Fleisch garen Sie am besten auf dem Gitterrost mit darunter eingeschobener Fettpfanne. Mageres

Fleisch gelingt am besten direkt auf der Fettpfanne.

Backofen reinigen

VORSICHT

Verbrennungsgefahr!

Während des Gebrauchs wird der Backofen heiß. Sie können sich an Heizkörpern, Garraum, Gargut und Zubehör verbrennen.

- Den Backofen vollständig abkühlen lassen, bevor Sie ihn reinigen.
- Niemals Wasser direkt in den heißen Backofen gießen. Durch den entstehenden Wasserdampf besteht Verbrennungsgefahr, und die Emaille kann beschädigt werden.
- Wasser aus dem Backofen unbedingt abkühlen lassen, bevor Sie es ausgießen.

HINWEIS

Beschädigungsgefahr!

Unsachgemäße Reinigung kann die Oberfläche beschädigen und das Glas zerstören.

- Zum Reinigen keine scharfen, abrasiven Reinigungs- oder Scheuermittel, Stahlschwämme, Metallschaber, Backofensprays, Dampf- oder Hochdruckreiniger verwenden.

Gehäuseoberflächen reinigen

- Reinigen Sie die Oberflächen nach dem Abkühlen gründlich mit warmem Spülwasser oder Allzweckreiniger.
- Für Edelstahloberflächen können Sie auch Spezialpflegemittel für Edelstahl-Oberflächen verwenden.

Garraum reinigen

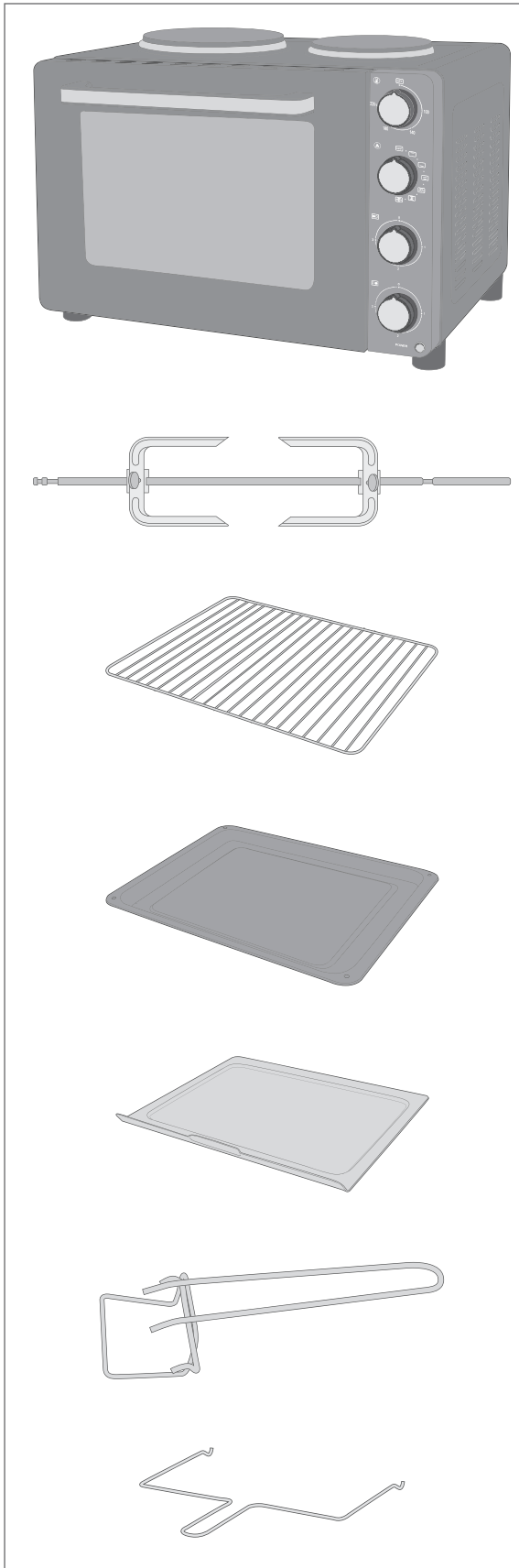
- Schalten Sie zum Reinigen nur die Backofen-Beleuchtung ein.
- Reinigen Sie den Garraum und die Backblechträger möglichst nach jedem Gebrauch mit warmem Spülwasser.

Zubehörteile reinigen

Es empfiehlt sich, den Gitterrost, die Fettpfanne, das Krümelblech, den Garspieß mit Klemmen, den Greifer und die Entnahmehilfe nach jeder Verwendung zu reinigen. Dadurch vermeiden Sie, dass Speisereste einbrennen.

1. Verwenden Sie warmes, spülmittelhaltiges Wasser.
2. Spülen Sie alle Zubehörteile mit klarem Wasser ab.
3. Reiben Sie alle Zubehörteile trocken.

Transportieren und Lieferumfang kontrollieren



Transportieren und Auspacken

⚠ VORSICHT

Verletzungsgefahr!

Das Gerät ist unhandlich. Wenn es umkippt, kann es sie verletzen.

- Beim Transport und beim Einbau die Hilfe einer weiteren Person in Anspruch nehmen.
- Nutzen Sie eventuell vorhandene Tragvorrichtungen.

⚠ HINWEIS

Beschädigungsgefahr!

Unsachgemäßer Umgang mit dem Gerät kann zu Beschädigungen führen.

- Beim Auspacken keine spitzen Gegenstände verwenden.
- Backofentür und Türgriff nicht als Trittbrett oder zum Anheben verwenden.

1. Das Gerät vorsichtig auspacken und vorsichtig alle Verpackungsteile, Kunststoffprofile, Klebestreifen und Schaumpolster innen, außen und auf der Geräterückseite entfernen.
2. Sollten es Ihre räumlichen Verhältnisse zulassen, empfehlen wir Ihnen, die Verpackung zumindest während der Garantiezeit aufzubewahren.

Lieferumfang kontrollieren

Der Lieferumfang besteht aus einem

- Mini-Backofen mit zwei Kochplatten
- Garspieß mit 2 Garspießgabeln, 1×
- Gitterrost, 1×
- Fettpfanne, 1×
- Krümelblech, 1×

- Greifer für Gitterrost und Fettpfanne, 1×
 - Entnahnehilfe für Garspieß, 1×
 - Gebrauchsanleitung, 1×
1. Prüfen Sie, ob die Lieferung vollständig ist.
 2. Kontrollieren Sie, ob das Gerät Transportschäden aufweist.
 3. Sollte die Lieferung unvollständig sein oder das Gerät einen Transportschaden aufweisen, nehmen Sie bitte Kontakt mit unserem Service auf.

WARNUNG

Stromschlaggefahr!

Das Berühren spannungsführender Teile kann zu schweren Verletzungen oder zum Tod führen.

- Nehmen Sie nie ein beschädigtes Gerät in Betrieb.

Aufstellen, anschließen und in Betrieb nehmen

Reinigen

Unterziehen Sie den Mini-Backofen vor der ersten Verwendung einer Grundreinigung wie in folgenden Abschnitten beschrieben:

- „Kochplatten und Geräteoberflächen reinigen“ auf Seite DE-12
- „Backofen reinigen“ auf Seite DE-17.

Luftzirkulation

Es muss eine ausreichende Luftzirkulation gewährleistet sein. Zu den Wänden müssen daher folgende Abstände eingehalten werden:

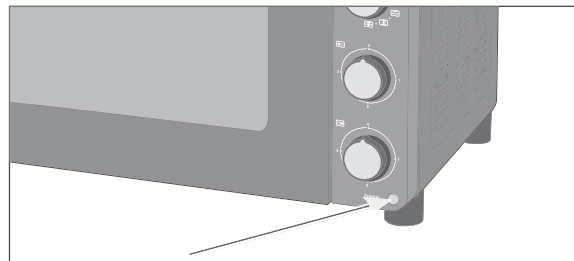
rechts: 12 cm
hinten: 12 cm
oben: 30 cm.

- Das Gerät darf nicht in einen Schrank eingebaut werden.
- Die Montage des Gerätes direkt unter einer Platte oder einem Schrank ist nicht erlaubt.
- Die Aufstellfüße des Gerätes dürfen nicht entfernt werden.
- Das Gerät nicht in der Nähe oder unterhalb von Vorhängen, Hängeschränken oder anderen brennbaren Materialien verwenden.

- Das Gerät auf eine wärmebeständige und spritzunempfindliche Unterlage stellen.
- Das Gerät nicht auf heiße Oberflächen (z.B. Herdplatten o.ä.) oder in die Nähe von offenen Gasflammen stellen.

Anschließen

1. Stellen Sie den Mini-Backofen in der Nähe einer frei zugänglichen Schutzkontakt-Steckdose auf.



2. Schließen Sie den Mini-Backofen an eine vorschriftsmäßig installierte Schutzkontakt-Steckdose an.
Die LED „POWER“ leuchtet auf zum Zeichen dafür, dass das Gerät betriebsbereit ist.

Kochplatten und Backofen leer aufheizen

Vor dem ersten Gebrauch ist es notwendig, das Gerät leer aufzuheizen, um fertigungsbedingte Rückstände von den Heizelementen zu beseitigen.

Sorgen Sie währenddessen für eine ausreichende Belüftung, z. B. durch das Öffnen eines Fensters. Leichter Geruch und Rauchentwicklung sind hierbei normal und verschwinden nach kurzer Zeit.

- Die Kochplatten auf höchste Stufe schalten und ca. 3 Minuten aufheizen lassen. Zum Vorgehen siehe Kapitel „Kochfeld bedienen und pflegen“ auf Seite DE-11.
- Den Backofen 15 Minuten lang mit Ober- und Unterhitze bei 220 °C aufheizen lassen. Zum Vorgehen siehe Kapitel „Backofen bedienen und reinigen“ auf Seite DE-13.

Fehlersuchtable

Bei allen elektrischen Geräten können Störungen auftreten. Dabei muss es sich nicht um einen Defekt am Gerät handeln. Prüfen Sie deshalb bitte anhand der Tabelle, ob Sie die Störung beseitigen können.

WARNUNG

Stromschlaggefahr bei unsachgemäßer Reparatur!

- Niemals versuchen, das Gerät selbst zu reparieren. Sie können sich und spätere Benutzer in Gefahr bringen. Nur autorisierte Fachkräfte dürfen diese Reparaturen ausführen.

Problem	Mögliche Ursachen	Lösungen / Tipps
Gerät heizt nicht.	Das Gerät ist nicht angeschlossen.	Stecken Sie den Netzstecker in eine vorschriftsmäßig installierte Steckdose.
	Das Gerät bekommt keinen Strom.	Überprüfen Sie die Steckdose bzw. die Sicherung.

Service

Bitte beachten!

Sie sind für den einwandfreien Zustand des Geräts und die fachgerechte Benutzung im Haushalt verantwortlich.

Wenn Sie wegen eines Bedienfehlers den Kundendienst rufen, so ist der Besuch auch während der Gewährleistungs-/Garantiezeit für Sie mit Kosten verbunden.

Durch Nichtbeachtung dieser Anleitung verursachte Schäden können leider nicht anerkannt werden.

Damit wir Ihnen schnell helfen können, nennen Sie uns bitte:

Gerätebezeichnung	Modell	Bestellnummer
hanseatic Mini-Backofen mit Kochplatten	HMO366BKB	97530243

Beratung, Bestellung und Reklamation

Wenden Sie sich bitte an die Produktberatung Ihres Versandhauses, wenn

- die Lieferung unvollständig ist,
- das Gerät Transportschäden aufweist,
- Sie Fragen zu Ihrem Gerät haben,
- sich eine Störung nicht mithilfe der Fehler-suchtafel beheben lässt,
- Sie weiteres Zubehör bestellen möchten.

Reparaturen und Ersatzteile

Durch die Reparatur defekter Geräte können Sie Abfall vermeiden. Wenden Sie sich an unseren Service.

Kunden in Deutschland

Wenden Sie sich an unseren Technik-Service:
Telefon 05732 99 66 00

Kunden in Österreich

Wenden Sie sich bitte an das Kundencenter oder die Produktberatung Ihres Versandhauses.

Abfallvermeidung, Rücknahme und Entsorgung

Abfallvermeidung

Maßnahmen der Abfallvermeidung haben nach den Vorschriften der Richtlinie 2008/98/EG grundsätzlich Vorrang vor Maßnahmen der Abfallbewirtschaftung.

Als Maßnahmen der Abfallvermeidung kommen bei Elektro- und Elektronikgeräten insbesondere die Verlängerung ihrer Lebensdauer durch Reparatur defekter Geräte und die Veräußerung funktionstüchtiger gebrauchter Geräte anstelle ihrer Zuführung zur Entsorgung in Betracht.

Helfen Sie uns, Abfall zu vermeiden, und wenden Sie sich an unseren Service.

Weitere Informationen enthält das Abfallvermeidungsprogramm des Bundes unter Beteiligung der Länder.

Kostenlose Altgeräte-Rücknahme

Verbraucher haben die Möglichkeit zur unentgeltlichen Abgabe eines Altgeräts bei einem rücknahmepflichtigen Vertreiber, wenn sie ein Neugerät der gleichen Geräteart mit einer im Wesentlichen gleichen Funktion erwerben. Diese Möglichkeit besteht auch bei Lieferungen an einen privaten Haushalt. Im Fernabsatzhandel beschränkt sich die Möglichkeit einer unentgeltlichen Abholung bei Erwerb eines Neugeräts auf Wärmeüberträger (z. B. Kühlschränke, Luftentfeuchter), Bildschirme und Bildschirmgeräte mit einer Bildschirm-Oberfläche > 100 cm² und auf Großgeräte, bei denen mindestens eine der äußeren Abmessungen mehr als 50 cm beträgt.

Abgesehen davon können Verbraucher bis zu drei Altgeräte einer Geräteart bei einer Sammelstelle eines Vertreibers unentgeltlich abgeben, ohne dass dies an den Erwerb eines Neugeräts geknüpft ist. Allerdings darf keine der äußeren Abmessungen des Altgeräts 25 cm überschreiten.

Entsorgung

Elektro-Altgeräte umweltgerecht entsorgen



Elektrogeräte enthalten Schadstoffe und wertvolle Ressourcen.

Jeder Verbraucher ist deshalb gesetzlich verpflichtet, Elektro-Altgeräte an einer zugelassenen Sammel- oder Rücknahmestelle abzugeben. Dadurch werden sie einer umwelt- und ressourcenschonenden Verwertung zugeführt.

Sie können Elektro-Altgeräte kostenlos beim lokalen Wertstoff-/Recyclinghof abgeben.

Für weitere Informationen zu diesem Thema wenden Sie sich direkt an Ihren Händler.

Daten löschen nicht vergessen!

Jeder Verbraucher ist, falls erforderlich, für das Löschen von personenbezogenen Daten aus Elektro- bzw. Elektronikgeräten selbst verantwortlich.

Batterien und Akkus, Lampen und Leuchtmittel

Falls erforderlich, müssen Alt-Batterien und Alt-Akkus, die nicht vom Elektroaltgerät umschlossen sind, sowie Lampen/Leuchtmittel, die zerstörungsfrei aus dem Altgerät entnommen werden können, vor der Abgabe aus den Geräten entfernt und getrennt entsorgt werden.



Das nebenstehende Symbol bedeutet, dass Batterien und Akkus nicht zusammen mit dem Hausmüll entsorgt werden dürfen.

Verbraucher sind gesetzlich verpflichtet, alle Batterien und Akkus, egal, ob sie Schadstoffe*) enthalten oder nicht, bei einer Sammelstelle ihrer Gemeinde/ihrer Stadtteils oder im Handel abzugeben, damit sie einer umwelt-

schonenden Entsorgung sowie einer Wiedergewinnung von wertvollen Rohstoffen wie Kobalt, Nickel oder Kupfer zugeführt werden können.

Die Rückgabe von Batterien und Akkus ist unentgeltlich.

Einige der möglichen Inhaltsstoffe wie Quecksilber, Cadmium und Blei sind giftig und gefährden bei einer unsachgemäßen Entsorgung die Umwelt. Schwermetalle z. B. können gesundheitsschädigende Wirkungen auf Menschen, Tiere und Pflanzen haben und sich in der Umwelt sowie in der Nahrungskette anreichern, um dann auf indirektem Weg über die Nahrung in den Körper zu gelangen.

Bei lithiumhaltigen Altbatterien besteht hohe Brandgefahr. Daher muss auf die ordnungsgemäße Entsorgung von lithiumhaltigen Altbatterien und -akkus besonderes Augenmerk gelegt werden. Bei falscher Entsorgung kann es außerdem zu inneren und äußeren Kurzschlüssen durch thermische Einwirkungen (Hitze) oder mechanische Beschädigungen kommen. Ein Kurzschluss kann zu einem Brand oder einer Explosion führen und schwerwiegende Folgen für Mensch und Umwelt haben. Kleben Sie daher bei lithiumhaltigen Batterien und Akkus vor der Entsorgung die Pole ab, um einen äußeren Kurzschluss zu vermeiden.

Batterien und Akkus, die nicht fest im Gerät verbaut sind, müssen vor der Entsorgung entfernt und separat entsorgt werden.

Batterien und Akkus bitte nur in entladene Zustand abgeben!

Verwenden Sie wenn möglich Akkus anstelle von Einwegbatterien.

*) gekennzeichnet mit:

Cd = Cadmium

Hg = Quecksilber

Pb = Blei

Verpackung



Unsere Verpackungen werden aus umweltfreundlichen, wiederverwertbaren Materialien hergestellt:

- Außenverpackung aus Pappe
- Formteile aus geschäumtem, FCKW-freiem Polystyrol (PS)
- Folien und Beutel aus Polyäthylen (PE)
- Spannbänder aus Polypropylen (PP)
- Auch Energie sparen schützt vor zu starker Erwärmung unserer Erde. Ihr neues Gerät verbraucht mit seiner umweltverträglichen Isolierung und seiner Technik wenig Energie.



Sollten es Ihre räumlichen Verhältnisse zulassen, empfehlen wir Ihnen, die Verpackung zumindest während der Garantiezeit aufzubewahren. Sollte das Gerät zur Reparatur eingeschickt werden müssen, ist es nur in der Originalverpackung ausreichend geschützt.

Wenn Sie sich von der Verpackung trennen möchten, entsorgen Sie diese bitte umweltfreundlich.

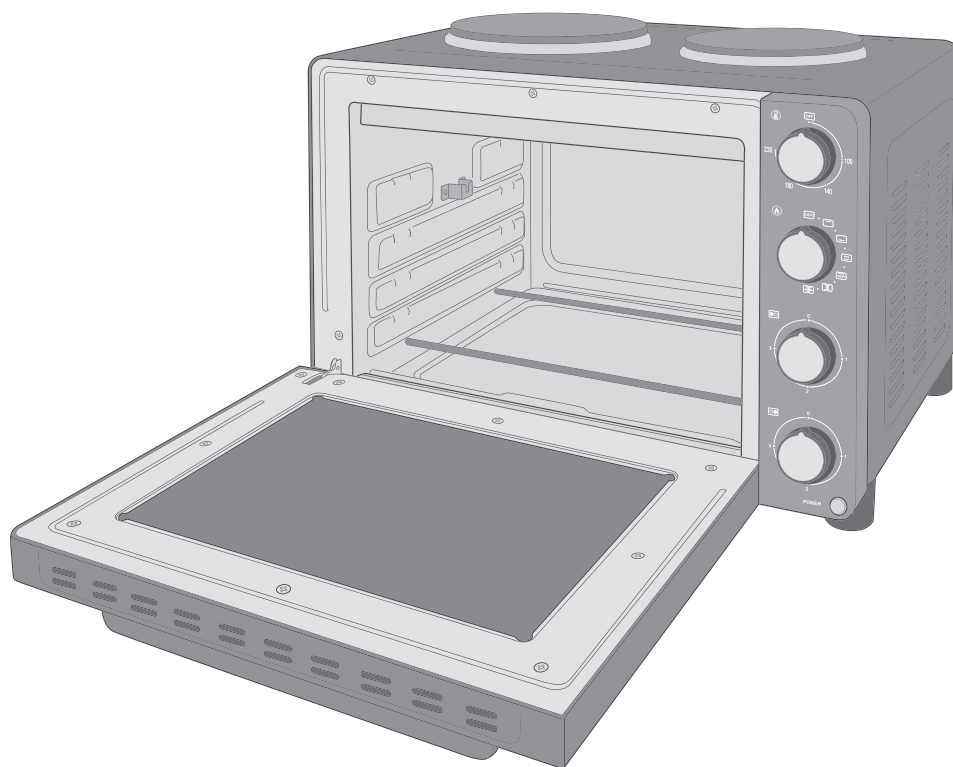
Technische Daten

Warenzeichen	hanseatic
Gerätebezeichnung	Mini-Backofen mit Kochplatten
Modell	HMO366BKB
Bestellnummer	97530243
Bemessungsspannung	220–240 V~
Frequenz	50–60 Hz
Bemessungsaufnahme	2940 W
Volumen	36 l
Maximal-Temperatur	220 °C
Gerätemaße inkl. Tür (H × B × T)	372 × 513 × 420 mm
Gerätemaße (H × B × T)	372 × 513 × 380 mm

HMO366BKB



hanseatic



User manual

Mini oven with solid plates

Manual/version:
2101-01389 EN 20220530
Article no.: 97530243
Reproduction, even of excerpts,
is not permitted!

Table of contents



Please read through the safety instructions and user manual carefully before using the appliance. This is the only way you can use all the functions reliably and safely. Be sure to also observe the national regulations in your country, which are valid in addition to the regulations specified in this user manual.

Keep all safety notices and instructions for future reference. Pass all safety notices and instructions on to the subsequent user of the product.



You can find more information on installation and start-up from page EN-18.

Explanation of terms and symbols . . .	EN-3	Using and cleaning the oven	EN-12
Intended use	EN-3	Requirements for safe use	EN-12
Safety notices	EN-4	Handling the oven correctly	EN-12
Risks to children and certain		The right oven cookware	EN-12
groups of individuals	EN-4	Tips for saving energy	EN-12
Electrical safety	EN-4	The crumb tray	EN-13
Safety when handling heat-gen-		The oven rack, dripping pan	
erating appliances	EN-5	and gripper	EN-13
Protecting food	EN-6	The cooking spit and removal	
Safely using the hob/cooktop	EN-6	handle	EN-13
Using the oven safely	EN-7	External cooling fan	
Appliance parts and control elements	EN-9	and extraction hood	EN-14
Using and caring for the hob	EN-10	Selecting a function	EN-14
Before getting started	EN-10	Adjusting the temperature	EN-15
The right cookware	EN-10	Cooking compartment light	EN-15
Tips for saving energy	EN-10	Special features of top a	
Solid plates and controllers	EN-11	nd bottom heat	EN-15
Heat settings	EN-11	Cleaning the oven	EN-16
Cleaning solid plates		Moving and checking the package	
and appliance surfaces	EN-11	contents	EN-17
		Moving and unpacking	EN-17
		Checking the package contents . . .	EN-17
		Setting up, connecting and	
		starting up the appliance	EN-18
		Cleaning	EN-18
		Airflow	EN-18
		Connecting the appliance	EN-18
		Heating the solid plates	
		and oven empty	EN-19
		Troubleshooting table	EN-19
		Service	EN-20
		Advice, order and complaint	EN-20
		Repairs and spare parts	EN-20
		Waste prevention, free return	
		and disposal	EN-21
		Waste prevention	EN-21
		Free return of	
		old electrical appliances	EN-21
		Disposal	EN-21
		Packaging	EN-22
		Technical specifications	EN-23

Explanation of terms and symbols

The following signal terms can be found in this user manual.

WARNING

This signal term indicates a hazard with a medium level of risk which, if not avoided, could result in death or serious injury.

CAUTION

This signal term indicates a hazard with a low level of risk which, if not avoided, could result in minor or moderate injury.

NOTICE

This signal term warns against possible damage to property.

The following symbols can be found in this user manual.



This symbol refers to useful additional information.



Hot surface

Intended use

This appliance is designed for cooking, frying, baking, grilling and keeping food warm.

The oven is not suitable for defrosting frozen food. The oven should not be used to defrost raw meat, poultry or fish.

This appliance must not be operated in non-stationary locations (e.g. ships).

The appliance is designed for use in private households and is not designed for commercial use or multiple use (e.g.: use by several parties in a block of flats).

The appliance is not to be operated with an external timer or an external remote control system.

The oven is not suitable for heating a room. The oven door must not be used as a support prop, seat or step.

The oven light is exclusively used for lighting the cooking compartment and not for lighting a room.

Persons who are unable to operate the appliance safely due to their physical, sensory or mental abilities or lack of knowledge must be supervised during use.

Do not make any technical changes to the appliance.

The appliance must not be built in to a cupboard. Installing the appliance directly under a worktop or cupboard is not allowed.

The appliance's feet must not be removed. Do not use the appliance near or beneath curtains, wall cabinets or other flammable materials.

Place the appliance on a heat-resistant, splash-proof surface. Never place the appliance on hot surfaces (e.g. hotplates) or near open gas flames.

Safety notices

In this chapter you will find general safety notices which you must always observe for your own protection and that of third parties. Please also observe the warning notices in the following chapters.

Risks to children and certain groups of individuals

WARNING

Risk of suffocation for children!

Children can become entangled in the packaging film or swallow small parts and suffocate.

- Do not allow children to play with the packaging film.
- Prevent children from taking small parts out of the accessory bag and putting them in their mouths.

CAUTION

Risk of injury!

Children and certain groups of people have a higher risk of being injured when handling the appliance.

- This appliance can be used by children aged from 8 years and above and persons with reduced physical, sensory or mental capabilities or lack of experience and knowledge if they have been given supervision or instruction concerning use of the appliance in a safe way and understand the hazards involved.
- Children shall not play with the appliance or have access to it without supervision.
- Cleaning and user maintenance may not be performed by children unless

they are at least 8 years old and under supervision.

- Keep the appliance and the mains cable out of the reach of children under the age of 8.

Electrical safety

WARNING

Risk of electric shock!

Touching live parts may result in severe injury or death.

- Only use the appliance indoors. Do not use in wet rooms or in the rain.
- Connect the appliance only if the mains voltage at the socket corresponds to that indicated on the nameplate.
- Do not operate or continue to operate the appliance if
 - it shows visible signs of damage, for example, the mains cable is defective;
 - starts smoking or there is a burning smell;
 - it makes unusual sounds.

In such events, remove the mains plug from the socket and contact our service department.

- The appliance corresponds to protection class I and may only be connected to a socket with a protective conductor that has been installed properly. Ensure that the voltage is correct when connecting it. You can find more detailed information about this on the nameplate.
- Mains cable / mains plug:

- Lay out the mains cable in such a way that it does not become a trip hazard.
- Do not kink or pinch the mains cable or lay it over sharp edges.
- Do not extend or modify the mains cable.
- Keep the mains cable and mains plug away from naked flames and hot surfaces.
- If the mains cable on this appliance is damaged, it must be replaced by the manufacturer, its service agent or similarly qualified persons in order to avoid a hazard.
- The appliance is not to be operated with an external timer or an external remote control system.
- Do not put any objects in or through the housing openings and also make sure that children cannot insert any objects through them.
- Never attempt to repair the appliance yourself. You can put your own and future users' lives in danger. Only authorised specialists are allowed to carry out this repair work.
- Never open the housing.

Safety when handling heat-generating appliances

CAUTION

Risk of burns!

The appliance and its accessible parts become hot during use.

- Please avoid touching the heating elements.
- Children less than 8 years of age shall be kept away unless continuously supervised.
- Do not touch hot parts. Always protect hands with oven gloves or pot holders when working on the hot appliance. Only use dry oven gloves or potholders. Wet textiles are better heat conductors and can cause steam burns.

Fire hazard!

Improper handling when operating the appliance can lead to fire.

- Do not connect to a multi-socket extension cable or a multi-socket plug.
- If you are preparing food with alcohol, do not leave the cooker unattended! The food may spontaneously ignite.
- Do not cover the appliance with blankets, cloths or similar, as these objects may become hot and catch fire.
- The appliance must not be operated near hot gas or electric flames.
- If a fire starts, immediately set all control dials to "0" or "OFF" and switch off the automatic circuit breakers and/or unscrew the fuses. To extinguish the fire, use a suitable fire extinguisher with the designation "F" or a fire blanket.

- Once the fire has been extinguished, have the appliance checked by our Service Centre.

Protecting food

Health hazard!

Improper use of this appliance can lead to damage to health.

- Clean the appliance regularly and remove any traces of food leftovers immediately.
- Particularly with poultry and dishes containing fresh egg, and when warming up meals, ensure that the food is fully cooked through to kill off all pathogens (e.g. salmonella).

Acrylamide may be carcinogenic. Acrylamide is produced when starch is exposed to excessive heat, e.g. in biscuits, toast, bread, potatoes (chips, crisps).

- Keep cooking times as short as possible.
- Only brown the food slightly, do not allow it to brown too much.
- Cut larger-sized fries and then bake at maximum of 180 °C.
- When frying potatoes using raw potato discs or frying potato fritters in a frying pan, it is better to use margarine (with a minimum fat content of 80 %) or oil with a little margarine instead of pure oil.
- Brushing baked goods with egg whites or egg yolks helps to reduce the formation of acrylamides.

Safely using the hob/cooktop

WARNING

Risk of electric shock!

Touching live parts may result in severe injury or death.

- Do not use a steam cleaner or pressure cleaner to clean the hob. Steam could get through cracks into live electrical components of the hob and cause short-circuiting.

CAUTION

Risk of injury for children!

Children can injure themselves if they play over, on or near the hob.

- Do not store items that could be of interest to children in the storage space above or behind the hob. Children could be encouraged to climb onto the hob.
- Do not leave pot/pan handles sticking out over the edge of the worktop; this ensures children cannot reach up and pull down the cookware.

Risk of burns!

The solid plates get very hot during operation and will remain hot after they are switched off.

- Allow the solid plates to cool completely before cleaning.

Fire hazard!

Unsupervised cooking on the hob with grease and oil can be dangerous and can cause fires.

- NEVER try to extinguish a fire with water, but switch off the appliance

and cover the flame with for example a lid or a fire blanket.

- Never store objects on the cooking area.
- The cooking process must be supervised. A short term cooking process has to be supervised continuously.
- Only protective hob grilles or hob covers made by the hob manufacturer, approved protective hob grilles or covers listed in the user manual, or pre-installed protective hob grilles or hob covers may be used. The use of unsuitable protective hob grilles or hob covers may lead to accidents.
- Always switch the hob off completely after cooking.

NOTICE

Risk of damage!

Improper use may damage the appliance or cooking utensils.

- The cooking zones may become damaged if they are operated without cookware or with empty cookware.
- Although fire-proof glass dishes are also suitable for the solid plates, they are poor heat conductors. Larger glass containers may also suffer thermal stress, leading to breakage.
- Wipe the solid plate and the base of the pots prior to use to wipe away any dirt which may cause scratches.
- Do not use any aluminium foil or plastic containers to cook on the solid plates as they can melt.
- Metallic objects (such as knives, forks, spoons and lids) should not be placed on the solid plates since they can get hot.

- Use the hob as a work surface or somewhere to place objects only once the solid plates have completely cooled off. Otherwise, materials sensitive to heat, such as plastic dishes, could become damaged.

Using the oven safely

CAUTION

Health hazard!

The water that melts during defrosting can contain harmful bacteria, especially with meat and poultry.

- Do not defrost meat, poultry and fish in oven mode.
- Pour defrost water away. Do not use it for any other purpose.
- Thoroughly clean the crockery you have used.

Risk of burns!

The oven becomes hot during use. You can burn yourself on heating elements, the cooking compartment, the cooked food and accessories.

- Particular care should be taken to avoid touching heating elements inside the oven.
- Only ever operate the oven with the oven door closed.
- When opening the oven door, stand to the side of the oven and as far away as possible.
- Allow the oven to cool down completely before cleaning.

- Never pour water directly into the hot oven. The steam can cause scalding and damage the enamel.
- Allow hot water from the oven to cool before pouring it out.

Fire hazard!

Insufficient air circulation can lead to overheating.

- Never cover or obstruct the appliance's openings.

Objects in and near the oven when it is switched on could start to burn due to the high temperatures.

- Do not cover cakes or roasts being cooked in the oven with baking parchment.
- If you are preparing foods in oil, fat or using alcohol, do not leave the oven unattended. The food may spontaneously ignite.
- Do not allow food, baking parchment and aluminium foil to come into contact with the heating elements.
- Do not store temperature-sensitive, combustible or flammable objects in the oven. If the appliance is switched on unintentionally they may deform or ignite.
- Do not use the oven for storage purposes.
- Never use the oven to heat rooms.
- If a fire breaks out in the oven, keep the oven door closed and switch off the oven. Once the fire has been extinguished, have the oven checked by our Service Centre.

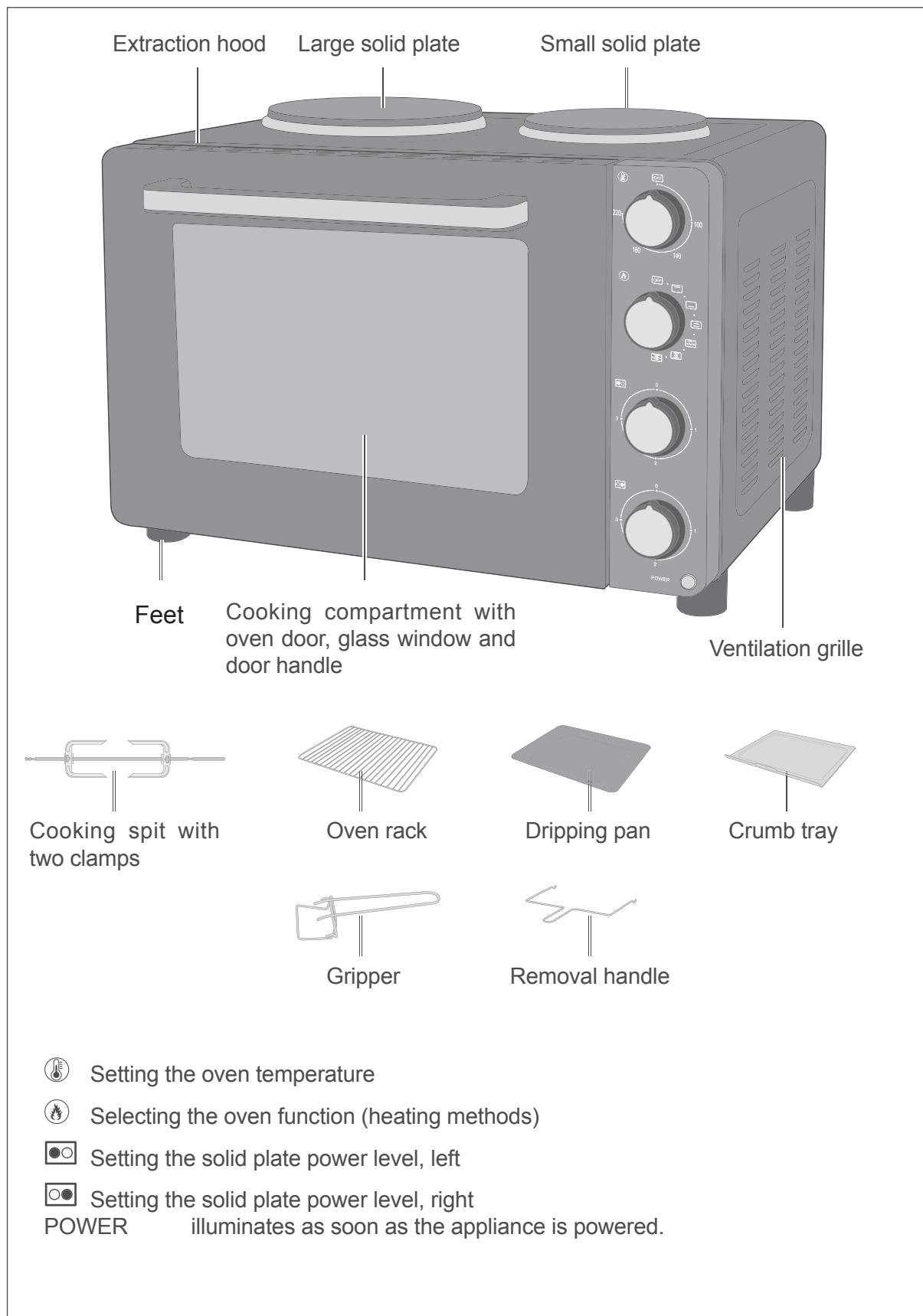
NOTICE

Risk of damage!

Improper use may damage the oven or cooking utensils.

- Do not use any harsh, abrasive cleaners or sharp metal scrapers to clean the glass on the oven door, as they can scratch the surface and destroy the glass.
- When cleaning the cooking compartment, do not use steel wool, oven sprays, steam cleaners or high-pressure cleaners. They can damage the surface. High-pressure cleaners can cause a short circuit.
- Unplug the appliance before you clean it.
- The temperature of the door or the outer surface may be high when the appliance is operating.

Appliance parts and control elements



Using and caring for the hob

Before getting started

- Read the “Safety notices” chapter.
- Set up and connect the appliance as described in chapter “Setting up, connecting and starting up the appliance” on page EN-18.

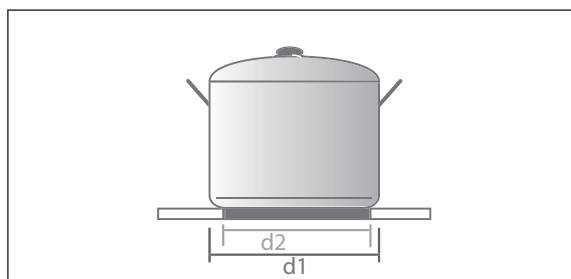
The right cookware

! NOTICE

Risk of damage!

Improper use may damage the appliance or cooking utensils.

- The solid plates may become damaged if they are operated without cookware or with empty cookware.



The best thing to use is cookware for electric hobs

- that matches the size of the solid plates. The diameter d_1 is always given as the size of the pot or pan. Base diameter d_2 is always around 2 cm smaller.
- with sufficient base thickness, e.g. enamelled steel pans with a thickness of 2-3 mm and stainless steel pans with a thickness of 4-6 mm.
- Use only pots with clean and dry bases. This will prevent damage to the solid plates.

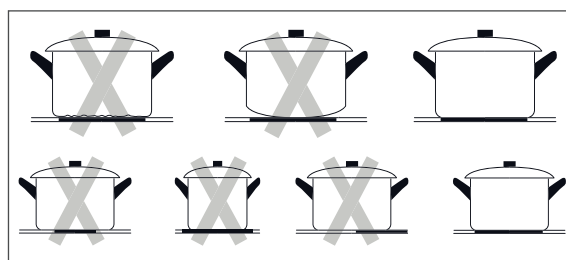
Energy- and time-saving pressure

- cookers are also well-suited. The relatively high purchase costs are quickly saved again.

- Steel pots and pans as well as coated and uncoated aluminium cookware with a thick base. However, coated cookware must not be overheated or scratched.

You should not use:

- Indented or battered pans
- Pans with a rough base
- Pans with a curved base
- Coated cookware that is scratched inside.

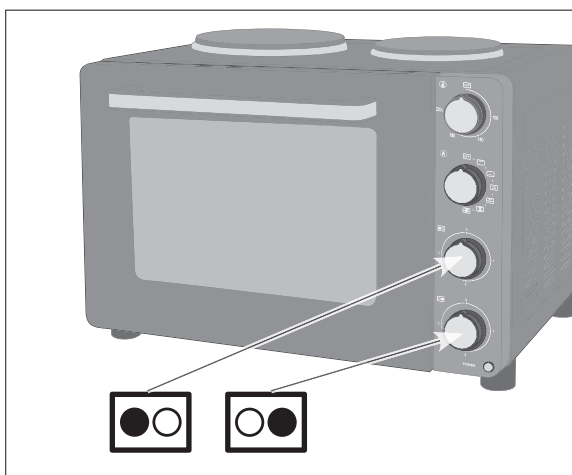


Tips for saving energy

- When cooking, always leave the lid on the saucepan wherever possible. Liquids can be brought to the boil more quickly with the lid on than without.
- Only ever use high-quality, new saucepans and pans. They lie flat on the solid plate and therefore conduct energy more easily than cookware with a warped or dented base.
- Turn the heat level down in time and continue to cook at the lowest possible setting.
- Always use pressure cooking saucepans whenever possible. This will halve the cooking process and you will save a lot of energy.
- Only use as much water as you really need to cook the food. A lot of energy is required to warm up water.

Solid plates and controllers

The cast hob has a large solid plate on the left and a small solid plate on the right.



Every solid plate has its own power level controller. The solid plates can also be used independently of the oven.

- Turn the power level controller to the desired level of heat as needed: from gentle simmering to rapid bubbling. The heat settings (0–3) can be seen on the temperature controller. The solid plate starts to heat up.
- Turn the power level controller to level “0” to switch off the solid plate.

Heat settings

Control- ler posi- tion	Use/Examples
1	Boiling most dishes, for soups and vegetables (400 W)
2	Normal baking/roasting, e.g. roast potatoes (600 W)
3	Searing and parboiling, for potatoes, braised meat (1000 W)

The settings are only meant as a guide. The exact setting will depend on several factors, including your cookware and the amount you are cooking. Experiment with the hob to find the settings that are best for you.

Cleaning solid plates and appliance surfaces

! WARNING

Risk of electric shock!

Touching live parts may result in severe injury or death.

- Do not use a steam cleaner or pressure cleaner to clean the hob. Steam could get through cracks into live electrical components of the hob and cause short-circuiting.

! CAUTION

Risk of burns!

The solid plates get very hot during operation and will remain hot after they are switched off.

- Allow the solid plates to cool completely before cleaning.

Cleaning the solid plates

1. After cooling, thoroughly clean with warm water and some washing-up liquid or all-purpose cleaner.
2. Wipe or brush off dried-on food.
3. Clean with a hob cleaner or sewing machine oil; do not use cooking oil.
4. Thoroughly dry to protect the solid plates from moisture and salt.

Cleaning the cooker surface

- Thoroughly clean painted surfaces with warm water and some washing-up liquid or all-purpose cleaner.

Using and cleaning the oven

Requirements for safe use

- Read the “Safety notices” chapter.
- Set up and connect the appliance as described in chapter “Setting up, connecting and starting up the appliance” on page EN-18

Handling the oven correctly

WARNING

Risk of electric shock!

Touching live parts may result in severe injury or death.

- Do not operate or continue to operate the appliance if the oven door does not close properly.

CAUTION

Fire hazard!

Improper handling when operating the appliance can lead to fire.

- Only ever operate the oven with the oven door closed.
 - In case of an oven fire
 - Switch off the circuit breakers/unscrew fuses
 - Do not open the oven door until the fire is extinguished.
 - Never extinguish burning oil or fat with water! To extinguish the fire, use a suitable fire extinguisher with the designation “F” or a fire blanket.
 - Once the fire has been extinguished, have the appliance checked by our Service department.
-

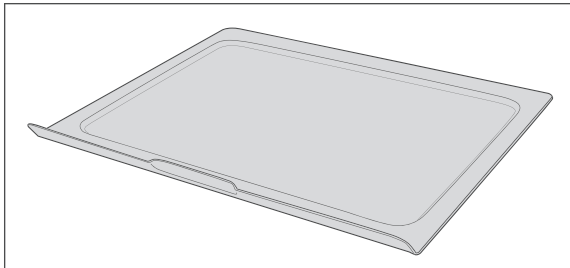
The right oven cookware

- Pots with heat-resistant handles can be recognised by the label indicating “heat resistant up to 280 °C”.
- Fire-proof dishes made of glass, porcelain, ceramic and clay or cast iron.
- In particular, ovens with top and bottom heat require dishes and trays with good heat transfer, preferably metals which have been painted black, as these allow cakes to brown nicely.
- Good results can also be achieved with coated or non-coated aluminium trays.

Tips for saving energy

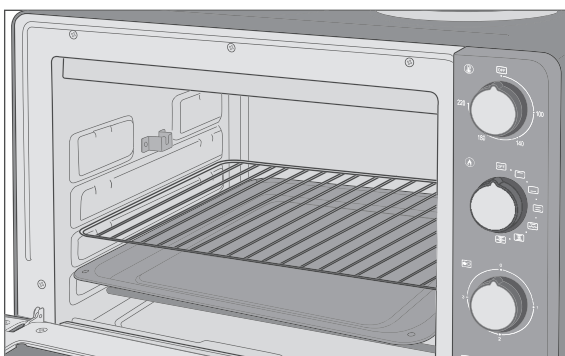
- Preheat the oven only if it is called for in the recipe or stipulated in the cooking tables provided.
- Use the darkest possible bakeware, as it absorbs heat very well.
- Avoid frequently opening the oven door during cooking, baking or roasting.
- Bake several cakes one after the other while the oven is still warm in order to shorten the baking time for subsequent cakes. If you use loaf tins, place both of them side by side in the oven.
- In the case of longer cooking times, switch the oven off 10 minutes before the end of the cooking time. The residual heat is sufficient enough to complete the cooking.

The crumb tray

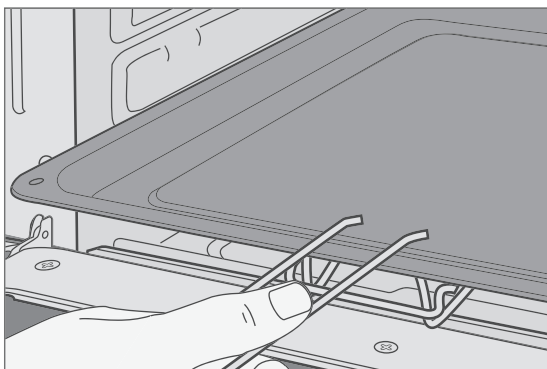


When you use the crumb tray, always slide it under the lower heating element with the flat side directed toward the back.

The oven rack, dripping pan and gripper



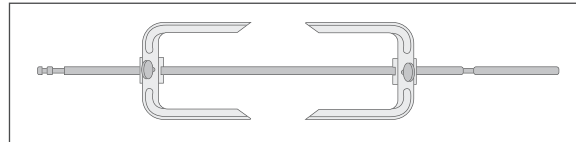
The oven rack's height depends on whether you wish to cook, grill or bake. The dripping pan prevents the cooking compartment from becoming dirty.



In order to remove the oven rack or dripping pan later on, please use the supplied gripper.

The cooking spit and removal handle

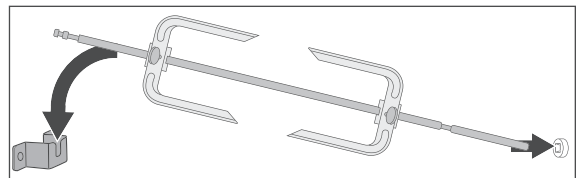
Using the cooking spit



Make sure that food on the cooking spit is not too big so that it does not touch the heating elements, and the cooking spit grooves are kept free.

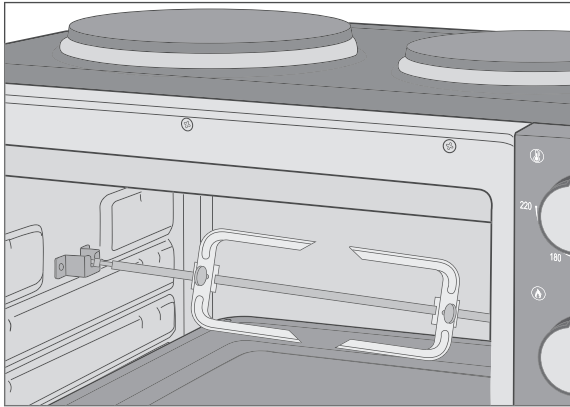
1. First insert the dripping pan. This keeps the oven cooking compartment clean.
2. Spread a little oil on the cooking spit.
3. Slide one of the clamps onto the cooking spit so that the clamp's tips point inward.
4. Put the food to be grilled on the cooking spit.
5. Put the second clamp on the cooking spit. The clamp's tips should also point inward.
6. Position the food in the middle of the cooking spit.
7. Push the clamps as far as possible into the food and lock the clamps into place with the clamping screws.
8. Make sure that the grooves are kept free.
9. Use a cloth to wipe the ends of the cooking spit.

Inserting the cooking spit

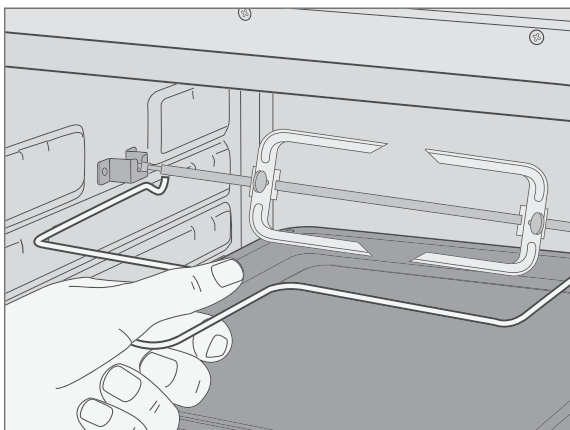


1. Insert the cooking spit's right end into the drive sleeve on the right-hand side of the cooking compartment.
2. Place the small outer groove at the other end of the cooking spit on the holder on the left-hand side of the cooking compartment. Ensure that the cooking spit's outer

groove is inserted into the slot provided in the holder.

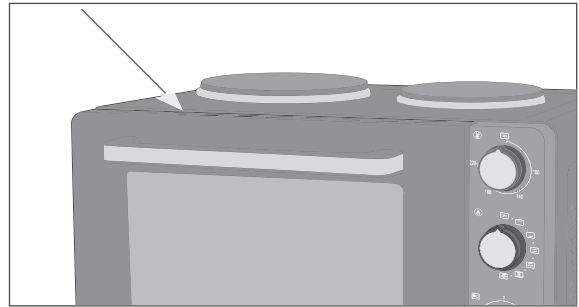


Removing the cooking spit



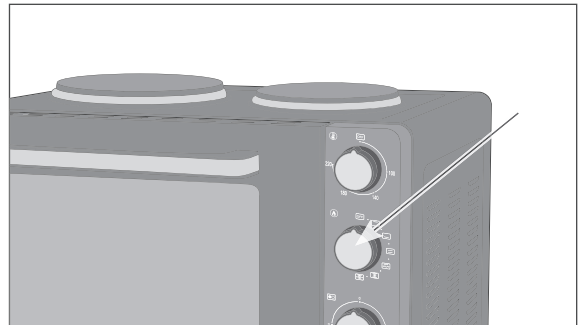
Please use the removal handle to remove the cooking spit later on.

External cooling fan and extraction hood




The external cooling fan cools down the steam and vapour that exit the oven through the extraction hood and prevents adjacent units from becoming too hot.







Selecting a function



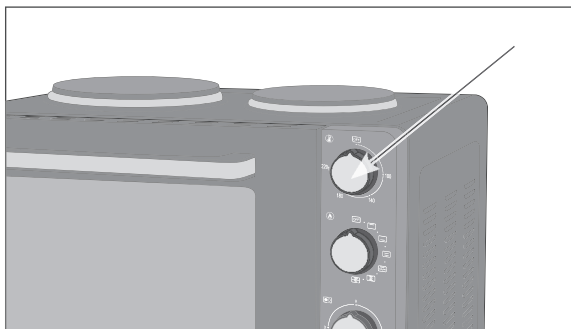
Function describes the method of heating. Refer to Table "Functions (heating methods)" to see what functions your appliance is capable of.

You can select the function before and during cooking:




- Turn the function controller  to the desired symbol.


Functions (heating methods)	
Symbol	Meaning
	Top heat: Heat is only generated above. The fan is switched off. Suitable for browning and crisping roasts and casseroles.
	Bottom heat: Heat is only generated below. The fan is switched off. This setting is suited for achieving dark and crispy bases.
	Top and bottom heat: Conventional heating without fan. The heat is more intense from the top or bottom, depending on the shelf height. Baking and roasting is only possible on one shelf level. See also "Special features of top and bottom heat" on page EN-15.
	Rotisserie operation I (top heat with cooking spit): You can grill or roast food such as meat with the supplied cooking spit.
	Top and bottom heat with convection: Heat is generated both at the top and bottom. The fan on the cooking compartment side evenly distributes heat. Well suited for baking and for preparing flash-roast dishes.
	Rotisserie operation II (top heat and convection with cooking spit): The heat is distributed even more evenly to the food being grilled.

Adjusting the temperature



The temperature can be continuously adjusted from 0-220 °C before and during the cooking process.

- Turn the controller  to the desired temperature.
The oven will begin to heat up.
- Set both controllers  and  to "OFF" in order to switch off the oven.

 Opening the oven door has no impact on the oven's operation. The oven will continue to heat.

Cooking compartment light

The lighting will switch on as soon as the oven is operating.

Special features of top and bottom heat

- Fill the cake mixture only $\frac{2}{3}$ of the way up the baking tin; otherwise, it will overflow and drip into the oven when baking.
- The best results for cakes are achieved with dark ovenware.
- When roasting, place the meat on the highest shelf in the oven. Very fatty meat is best cooked on the oven rack with the dripping pan inserted underneath. Lean meat is best cooked directly in the dripping pan.

Cleaning the oven

CAUTION

Risk of burns!

The oven becomes hot during use. You can burn yourself on heating elements, the cooking compartment, the cooked food and accessories.

- Allow the oven to cool completely before cleaning.
- Never pour water directly onto the hot oven. The steam produced can cause scalding and damage to the enamel.
- Allow hot water from the oven to cool before pouring it out.

NOTICE

Risk of damage!

Improper cleaning can damage the surface and destroy the glass.

- For cleaning purposes, do not use any harsh, abrasive cleaning agents or scouring agents, steel wool, metal scrapers, oven sprays, steam cleaners or high-pressure cleaners.

Cleaning the housing surface

- After cooling, thoroughly clean the surfaces with warm rinsing water or all-purpose cleaner.
- For stainless steel surfaces, you can also use special care products made just for stainless steel surfaces.

Cleaning the cooking compartment

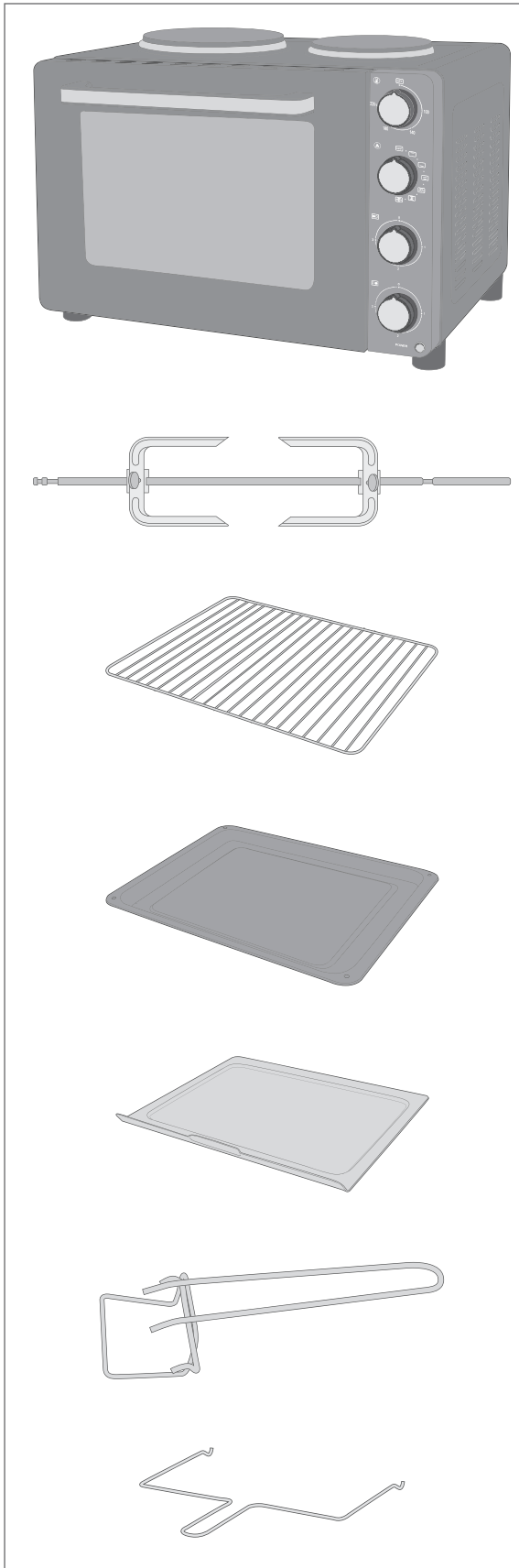
- For cleaning, switch on only the oven light.
- Clean the cooking compartment and baking tray guides after every use, if possible, and rinse with warm clean water.

Cleaning the accessories

We recommend cleaning the oven rack, the dripping pan, the crumb tray, the cooking spit with clamps, the gripper and the removal handle after every use. This will prevent food particles from burning on.

1. Use warm water with washing-up liquid in it.
2. Rinse all accessories with clean water.
3. Wipe dry all accessories.

Moving and checking the package contents



Moving and unpacking

⚠ CAUTION

Risk of injury!

The appliance is bulky. It can injure you if it tips over.

- Get another person to help with moving and installation.
- Use any carry devices available.

⚠ NOTICE

Risk of damage!

Improper handling of the appliance may result in damage.

- Do not use sharp objects to unpack the appliance.
- Do not use the oven door and door handle as a step or for lifting.

1. Carefully unpack the appliance and remove all packaging, plastic moulding, adhesive strips and foam padding from the inside, outside and back of the appliance.
2. If you have sufficient space, we recommend keeping the packaging, at least during the warranty period.

Checking the package contents

The package contents consist of a mini oven with two solid plates

- Cooking spit with 2 cooking spit forks, 1×
- Oven rack, 1×
- Dripping pan, 1×
- Crumb tray, 1×
- Gripper for the oven rack and dripping pan, 1×
- Removal tool for the cooking spit, 1×
- User manual, 1×

1. Check that the delivery is complete.
2. Check whether the appliance was damaged during transit.
3. If the delivery is incomplete or the appliance has been damaged during transit, please contact our Service department.

WARNING

Risk of electric shock!

Touching live parts may result in severe injury or death.

- Never use a damaged appliance.

Setting up, connecting and starting up the appliance

Cleaning

Thoroughly clean the mini oven as described in the following sections before using it for the first time:

- “Cleaning solid plates and appliance surfaces” on pageEN-11
- “Cleaning the oven” on pageEN-16.

Airflow

Sufficient airflow must be ensured. In order to do this, the following distances must be kept to walls:

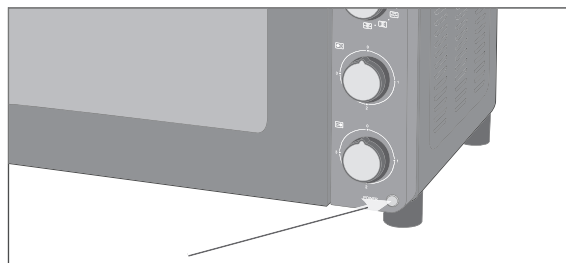
right: 12 cm
back: 12 cm
top: 30 cm.

- The appliance must not be built in to a cupboard.
- Installing the appliance directly under a worktop or cupboard is not allowed.
- The appliance’s feet must not be removed.
- Do not use the appliance near or beneath curtains, wall cabinets or other flammable materials.

- Place the appliance on a heat-resistant, splash-proof surface.
- Never place the appliance on hot surfaces (e.g. hotplates) or near open gas flames.

Connecting the appliance

1. Position the mini oven close to a freely accessible earthed wall socket.



2. Plug the mini oven into a properly installed earthed wall socket. The “POWER” LED illuminates to indicate that the appliance is ready for operation.

Heating the solid plates and oven empty

Before using the appliance the first time, it must be heated up empty in order to remove production-related residues from the heating elements.

During this process, make sure there is enough ventilation, for example, by opening a window. It is normal for a light odour and smoke to develop that will then disappear shortly thereafter.

- Set the solid plates to the highest level and let them heat up for approx. 3 minutes. See Chapter “Using and caring for the hob” on page EN-10 for instructions.
- Let the oven heat up for 15 minutes with top and bottom heat at 220 °C. See Chapter “Using and cleaning the oven” on page EN-12 for instructions.

Troubleshooting table

Malfunctions can occur in all electrical appliances. This does not necessarily mean there is a defect in the appliance. For this reason, please check the tables to see if you can correct the malfunction.

WARNING

Risk of electric shock in case of improper repair!

- Never attempt to repair the appliance yourself. You can put your own and future users' lives in danger. Only authorised specialists are allowed to carry out this repair work.

Problem	Possible causes	Solutions / tips
Appliance does not heat up.	The appliance is not connected to the mains.	Connect the mains plug to a properly installed socket.
	The appliance is not drawing any power.	Check the socket or the fuse.

Service

Please note!

You are responsible for the condition of the appliance and its proper use in the household.

If you call out for customer service due to an operating error, you will incur charges, even during the guarantee/warranty period.

Damage resulting from non-compliance with this manual unfortunately cannot be recognised.

In order for us to help you quickly, please tell us:

Name of appliance	Model	Order number
hanseatic mini oven with solid plates	HMO366BKB	97530243

Advice, order and complaint

Please contact your mail order company's customer service centre if

- the delivery is incomplete,
- the appliance is damaged during transport,
- you have questions about your appliance,
- a malfunction cannot be rectified using the troubleshooting table,
- you would like to order further accessories.

Repairs and spare parts

You can prevent waste by having your defective appliances repaired. Contact our Service Centre.

Customers in Germany

Please contact our Technical Service:
Phone 05732 99 66 00

Customers in Austria

Please contact your mail order company's customer service centre or product advice centre.

Waste prevention, free return and disposal

Waste prevention

According to the provisions of Directive 2008/98/EC, waste prevention measures always take priority over waste management.

For electrical and electronic devices, waste prevention measures include extending the lifespan of defective devices through repair and reselling used working appliances instead of disposing of them.

Please help us reduce waste and contact our customer service if your product is faulty.

More information can be found in the brochure "Waste Prevention Programme - of the German Government with the Involvement of the Federal Länder".

Free return of old electrical appliances

Upon purchasing a new electrical appliance of the same type with essentially the same function, consumers may return an old electrical appliance to a distributor obliged to take back old appliances, at no extra cost for the consumers. This option also exists for deliveries made to a private household. For distance selling, the option of having old electrical equipment collected for free applies only in the case of purchase of new electrical equipment with heat exchangers (e.g. refrigerators, dehumidifiers), screens and display devices with a screen surface > 100 cm², and large devices with at least one of its external dimensions measuring more than 50 cm.

In addition, consumers may return up to three old electrical appliances of the same type to a distributor's collection point for free, without having to purchase a new electrical appliance. In this case, however, the old appliances' external dimensions may not exceed 25 cm.

Disposal

Disposing of old electrical devices in an environmentally-friendly manner



Electrical appliances contain harmful substances as well as valuable resources.

Every consumer is therefore required by law to dispose of old electrical appliances at an authorised collection or return point. They will thus be made available for environmentally-sound, resource-saving recycling.

You can dispose of old electrical appliances free of charge at your local recycling centre.

Please contact your dealer directly for more information about this topic.

Don't forget to erase data!

If necessary, each consumer is responsible for erasing personal data from electrical and electronic equipment.

Batteries and rechargeable batteries, lamps and bulbs

If necessary, old single-use and rechargeable batteries that are not encased by an old electrical appliance, as well as lamps/bulbs that can be removed from an old electrical appliance without being destroyed, must be removed and disposed of separately before you return the appliance.



This symbol means that single-use and rechargeable batteries must not be disposed of with other household waste.

Consumers are required by law to bring all single-use and rechargeable batteries, regardless of whether they contain harmful substances*) or not, to a collection point operat-

ed by their communal authority or borough or to a retailer, so that they can be disposed of in an environmentally friendly manner and so that valuable resources (e.g. cobalt, nickel or copper) can be recovered.

Single-use and rechargeable batteries can be returned free of charge.

Some of the possible contents (e.g. mercury, cadmium and lead) are toxic and, if improperly disposed of, can have adverse effects on the environment. Heavy metals, for instance, can have detrimental health effects on humans, animals and plants and accumulate in the environment and food chain, and then enter the body indirectly through the consumption of food.

There is a high risk of fire with old lithium batteries. Special care must therefore be taken to properly dispose of old lithium batteries and rechargeable batteries. Improper disposal can also lead to internal and external short circuits due to thermal effects (heat) or mechanical damage. A short circuit can lead to a fire or an explosion and have serious consequences for people and the environment. It is therefore important to tape off the terminals of lithium batteries and rechargeable batteries before disposing of them to prevent an external short circuit.

Single-use and rechargeable batteries that are not built into the device should be removed before disposal and then disposed of separately.

Please only dispose of single-use and rechargeable batteries in a discharged state!

If possible, use rechargeable batteries in place of disposable batteries.

*) labelled with:

Cd = Cadmium

Hg = Mercury

Pb = Lead

Packaging



Our packaging is made of environmentally friendly, recyclable materials:

- Outer packaging made of cardboard
- Moulded parts made of foamed, CFC-free polystyrene (PS)
- Films and bags made of polyethylene (PE)
- Tension bands made of polypropylene (PP)
- Saving energy also protects against excessive global warming. Your new appliance uses little energy due to its environmentally friendly insulation and technology.



If you have sufficient space, we recommend retaining the packaging, at least during the warranty period. If the appliance needs to be sent out for repairs, only the original packaging will provide sufficient protection.

If you would like to dispose of the packaging, please dispose of it in an environmentally friendly way.

Technical specifications

Brand name	hanseatic
Name of appliance	Mini oven with solid plates
Model	HMO366BKB
Order number	97530243
Rated voltage	220–240 V~
Frequency	50–60 Hz
Rated wattage	2940 W
Volumes	36 l
Maximum temperature	220 °C
Appliance dimensions incl. door (H x W x D)	372 × 513 × 420 mm
Appliance dimensions (H x W x D)	372 × 513 × 380 mm

