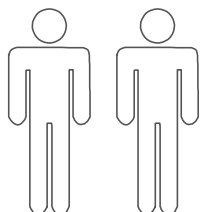


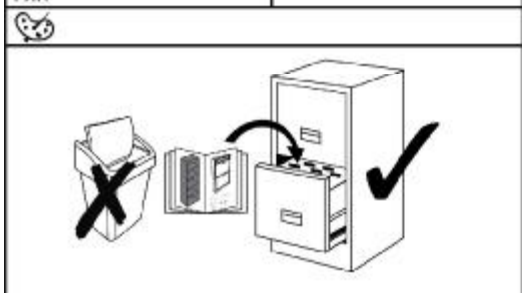
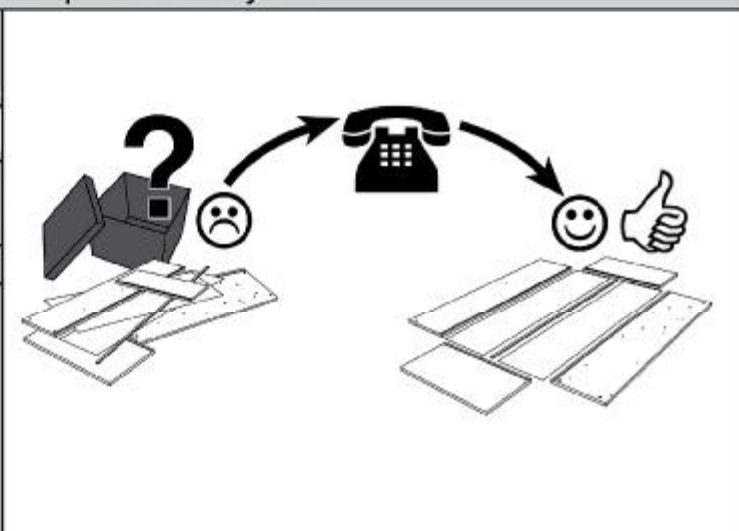
- |    |                             |    |                         |
|----|-----------------------------|----|-------------------------|
| Ⓓ  | Montageanleitung            | ⒼⒷ | Assembly instructions   |
| ⒻⓇ | Notice de montage           | ⒾⓉ | Istruzioni di montaggio |
| ⓃⓁ | Handleiding voor de montage | ⓅⓁ | Instrukcja montażu      |
| ⒸⓏ | Montážní návod              | ⓈⓀ | Návod na montáž         |
| ⒽⓊ | Szerelési utmutató          | Ⓡⓞ | Instrucțiuni de montaj  |
| ⓉⓇ | Montaj talimatı             | ⓇⓊ | Инструкция по монтажу   |

Ausgabe:20210719

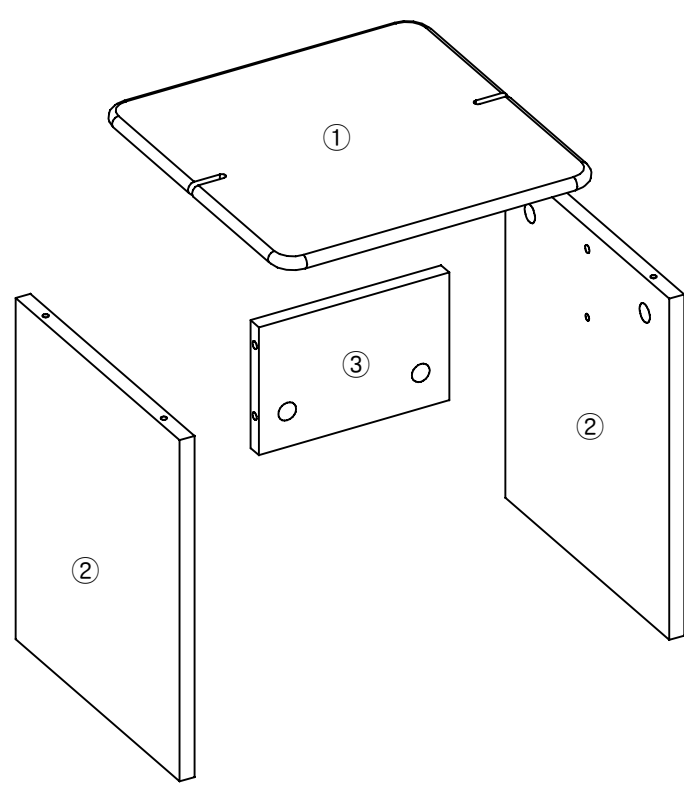


Service • Assistenza • Dienstverlening • Serwis  
 Servis • Szerviz • Сервисная служба

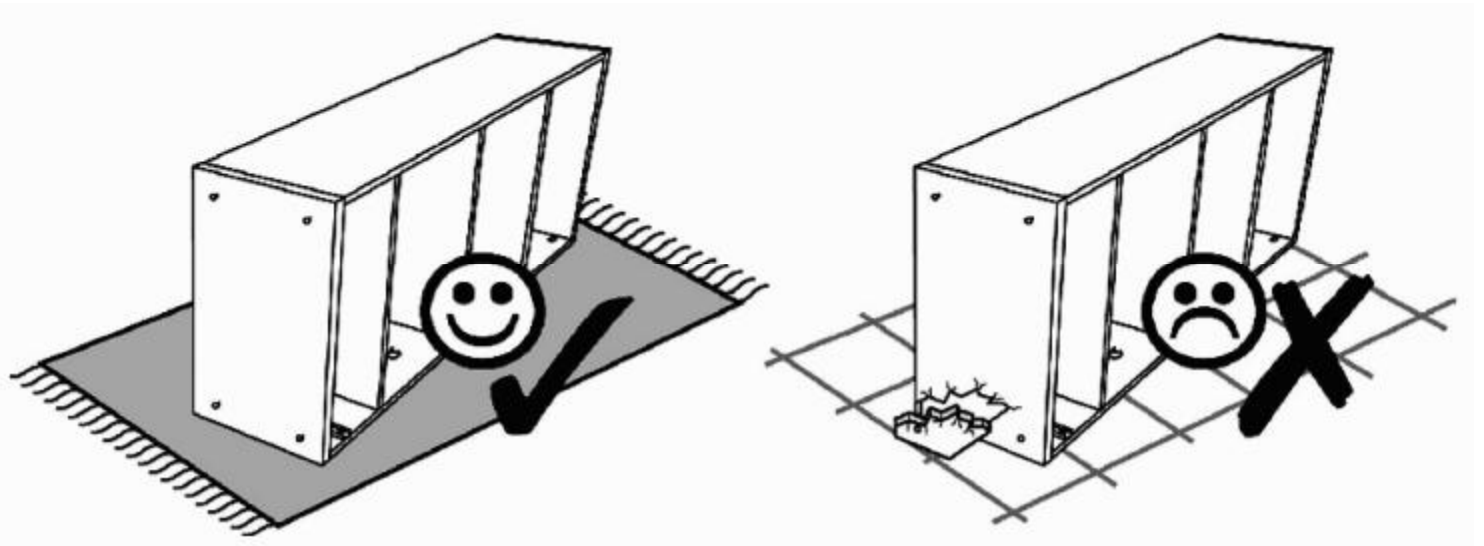
Name • Nom • Nome • Naam Nazwa • Jméno • Názov • Név Denumire • Isim • Название	RIANABA
Nr. • No. • N° • Номер • Č. Sz	4758 1731 / 1339 1109 3785 8335 / 4647 7143
Typ • Type • Tip • Típus Тип Тип	5101 9329 YS-BE6643E



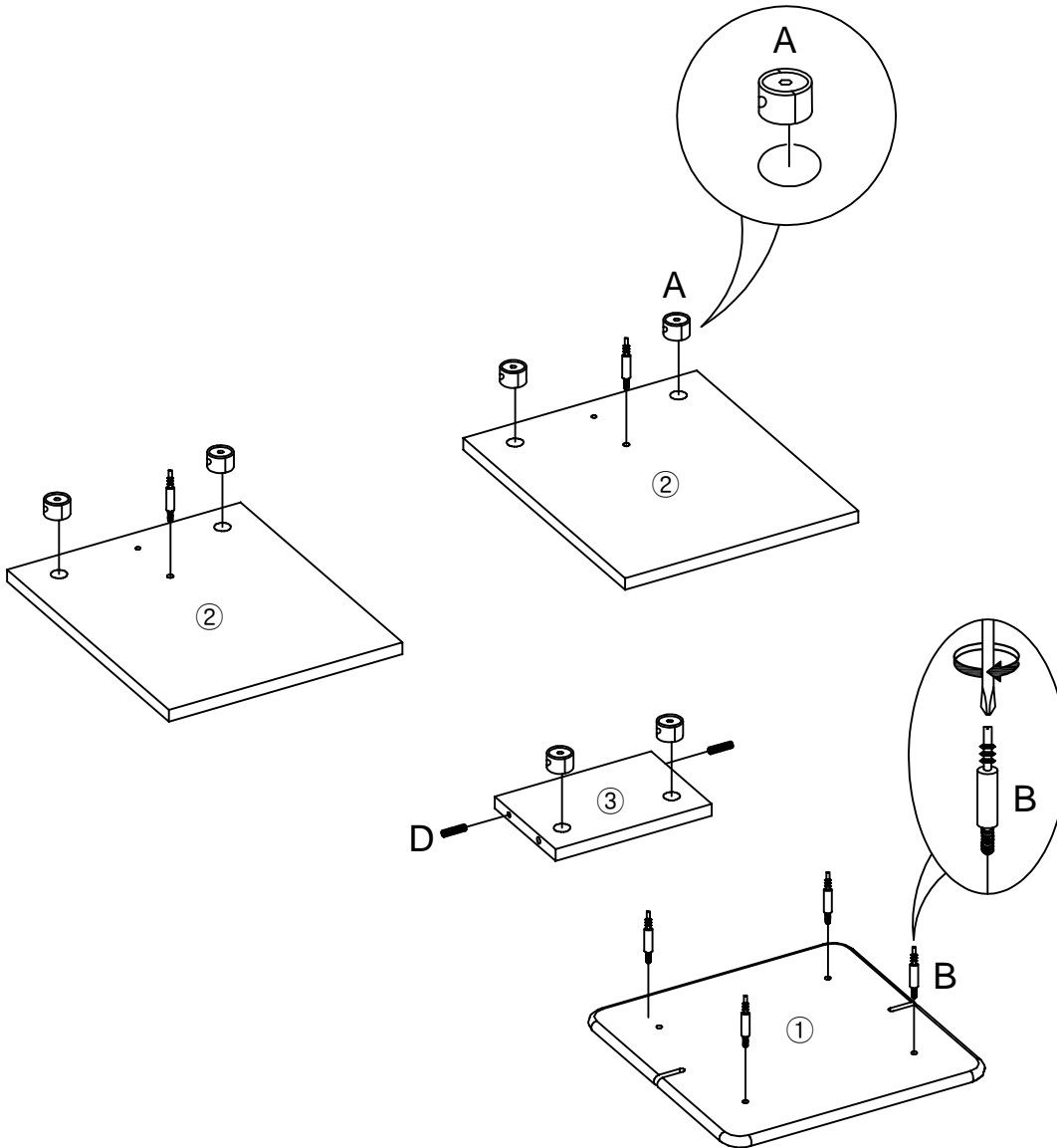
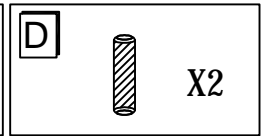
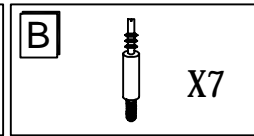
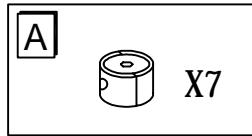
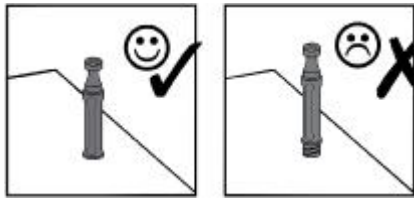
0  
10  
20  
30  
40  
50  
60  
70  
80  
90  
100  
110  
120  
130  
140  
150  
160  
170  
180  
190  
200



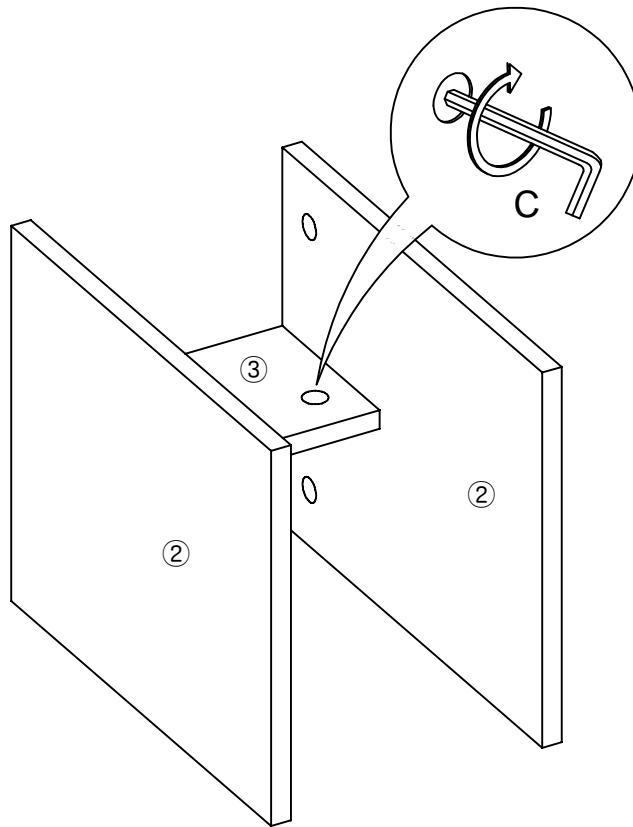
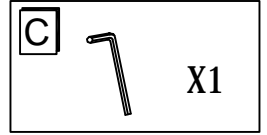
- |          |  |    |          |  |    |          |  |    |          |  |    |          |  |    |
|----------|--|----|----------|--|----|----------|--|----|----------|--|----|----------|--|----|
| <b>A</b> |  | X6 | <b>B</b> |  | X6 | <b>C</b> |  | X1 | <b>D</b> |  | X2 | <b>E</b> |  | X4 |
|----------|--|----|----------|--|----|----------|--|----|----------|--|----|----------|--|----|



1



2



3

