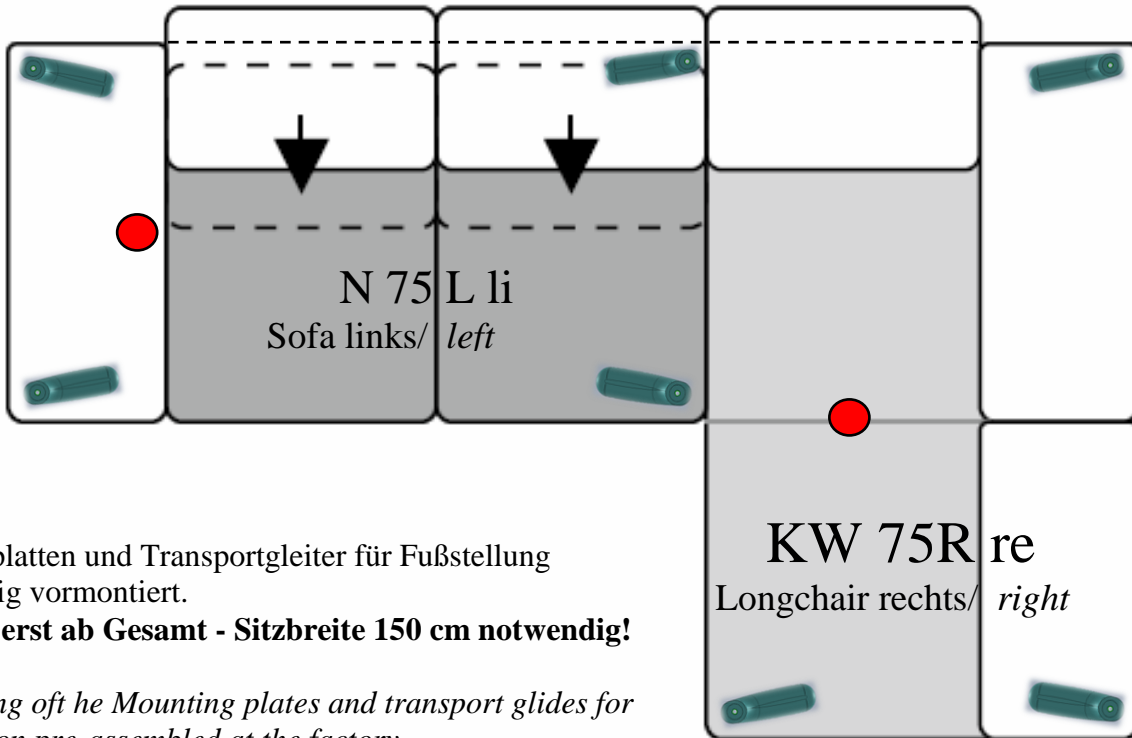
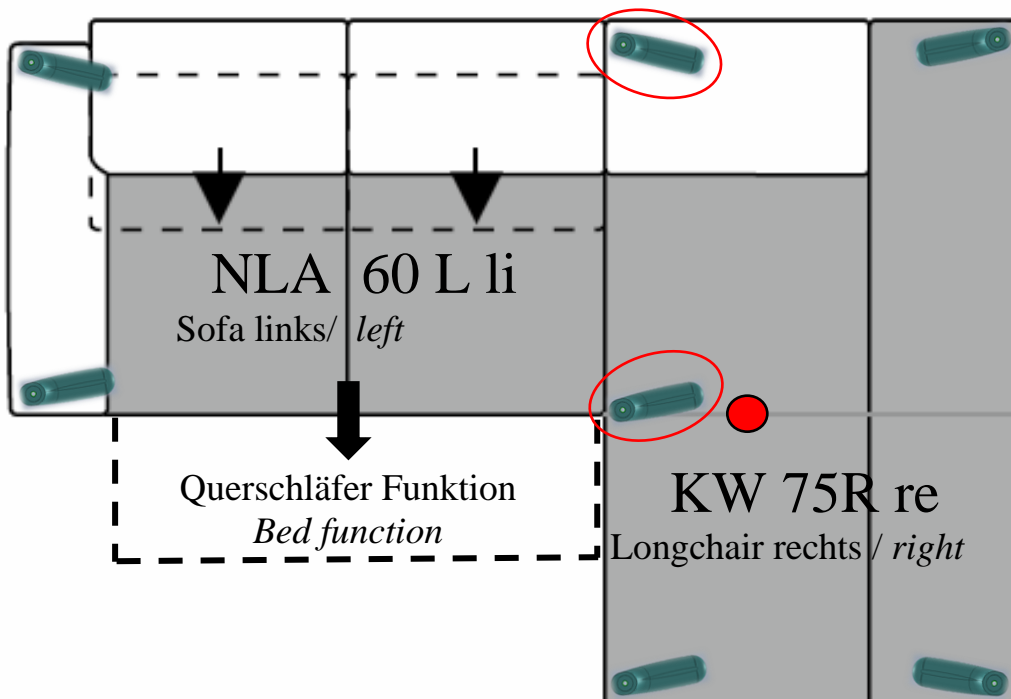


Zusammenstellungen
Compilations

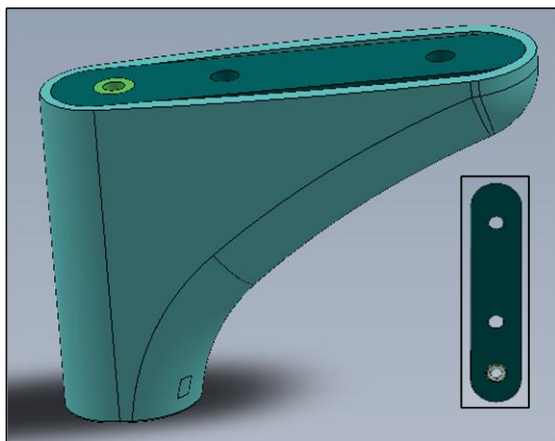


Montageplatten und Transportgleiter für Fußstellung werksseitig vormontiert.
Stützfuß erst ab Gesamt - Sitzbreite 150 cm notwendig!

Positioning of the Mounting plates and transport glides for leg position pre-assembled at the factory.
Support leg only from total - seat width 150 cm necessary!



Montagematerial für Metallfüße
Mounting material for metal legs



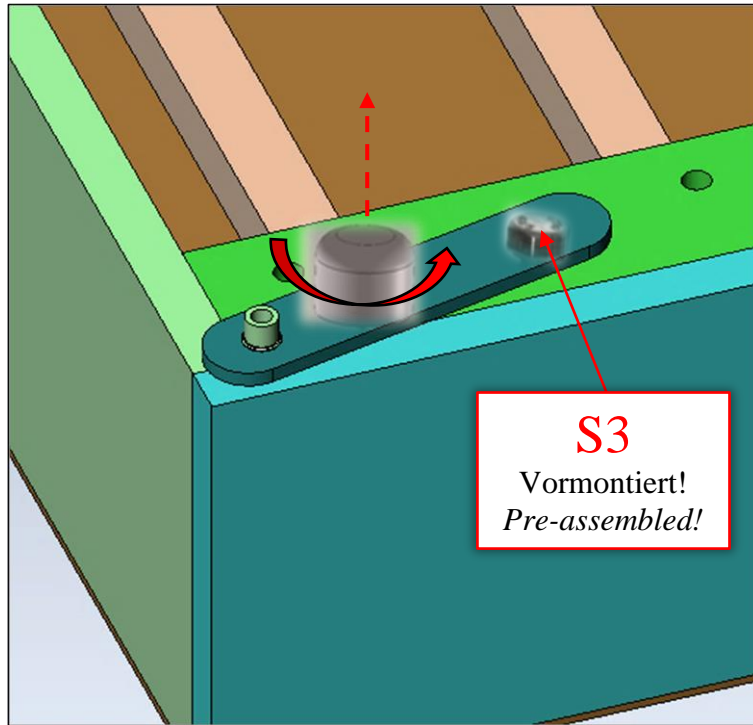
Metallfuß F 2 M/ F 2R
Metal leg F 2M/ F 2R



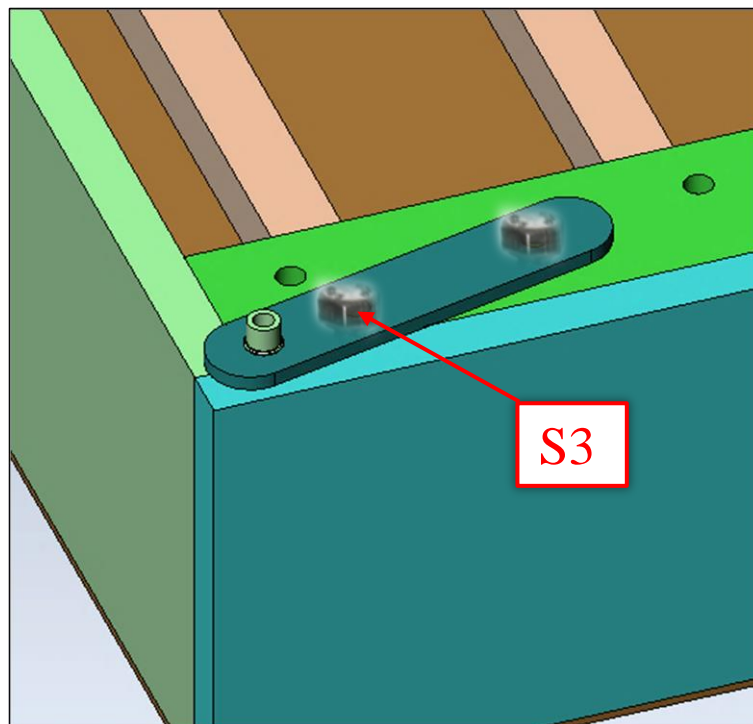
Höhenverstellbarer Stützfuß
Height adjustable support Leg

Beispielskizzen Fußmontage
Example sketches leg assembly

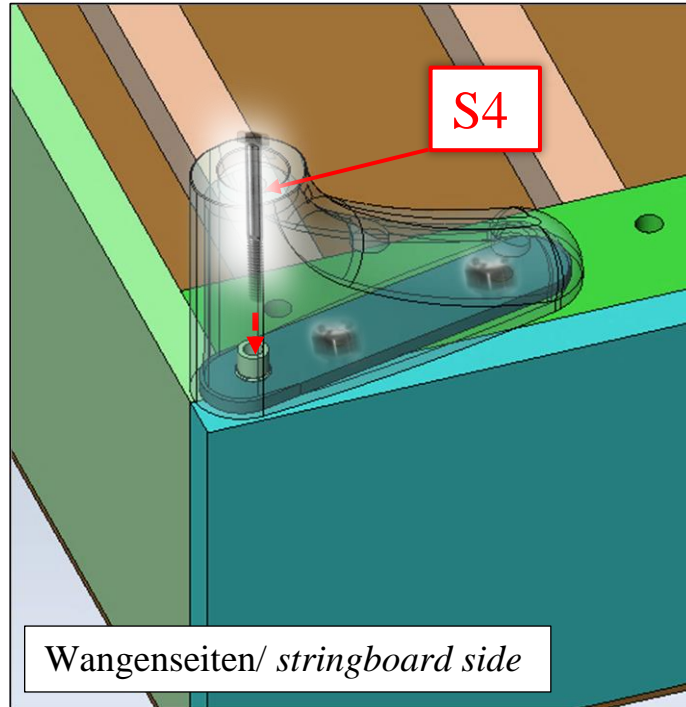
1.



2.



3.



4.

