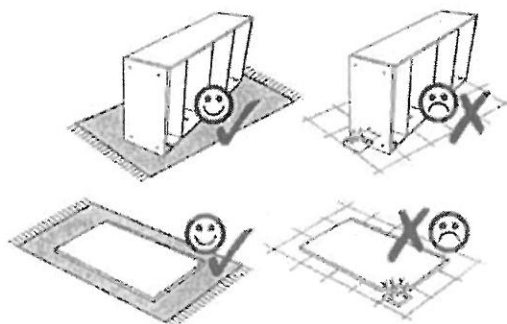
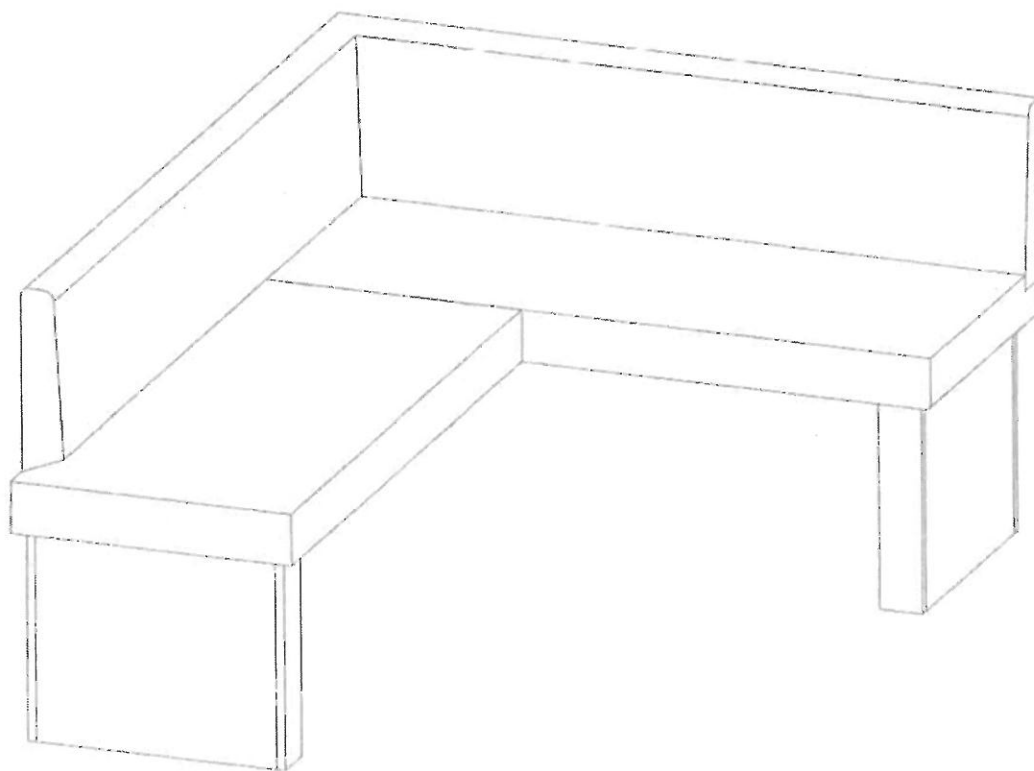
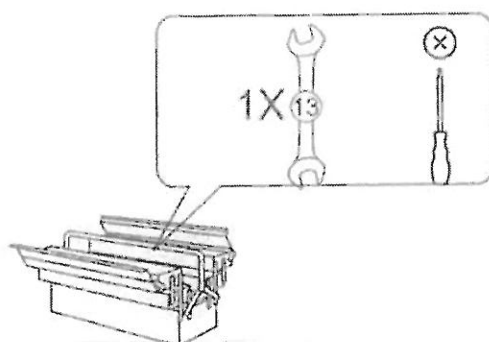
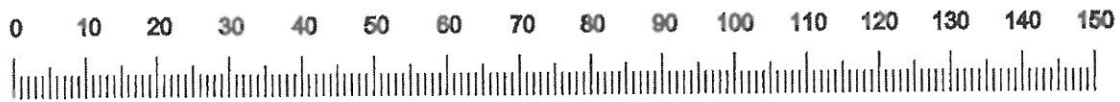
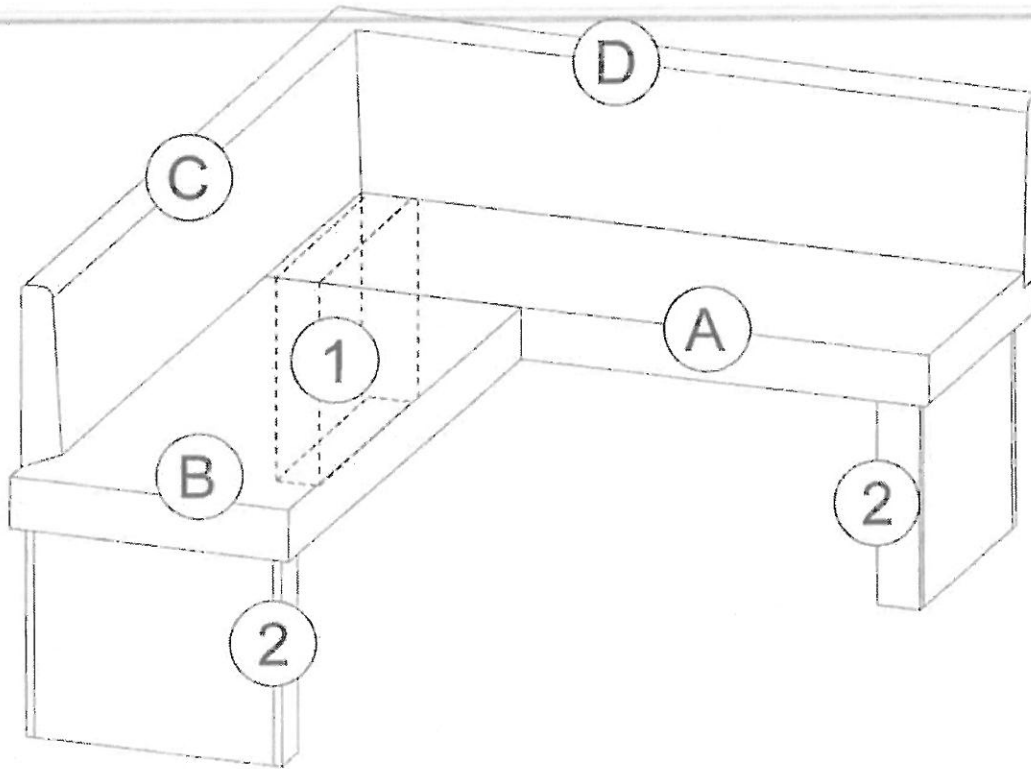


ECKBANK ANNA 169x130

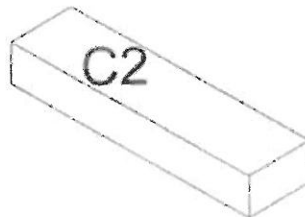
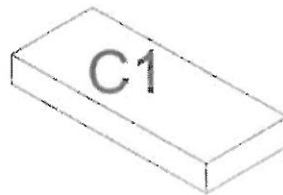










- (D) Montageanleitung (SK) Montážny návod
(CZ) Montážní návod (SLO) Navodila za namestitev
(HU) Szerelési útmutató (HR) Uputstva za montažu

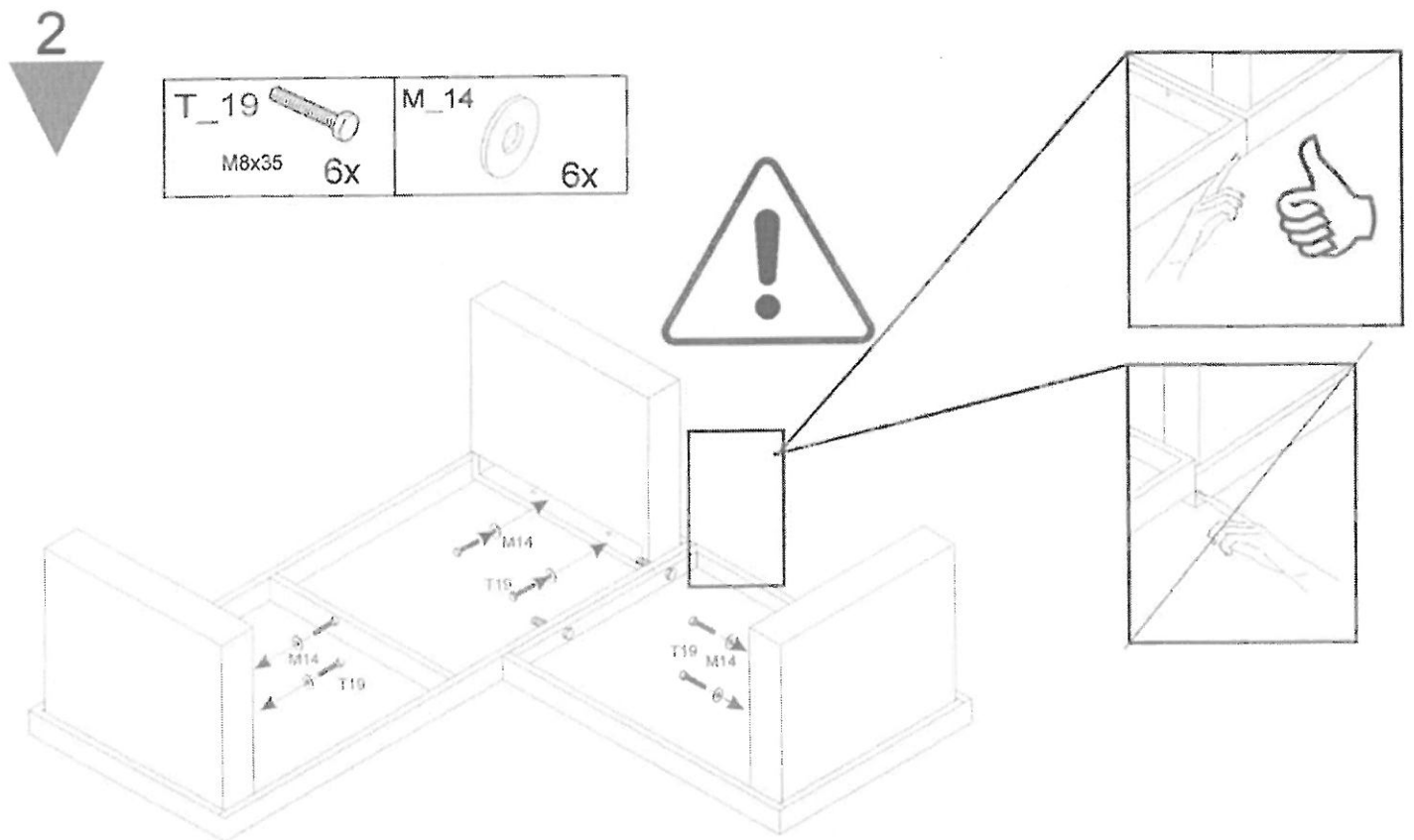
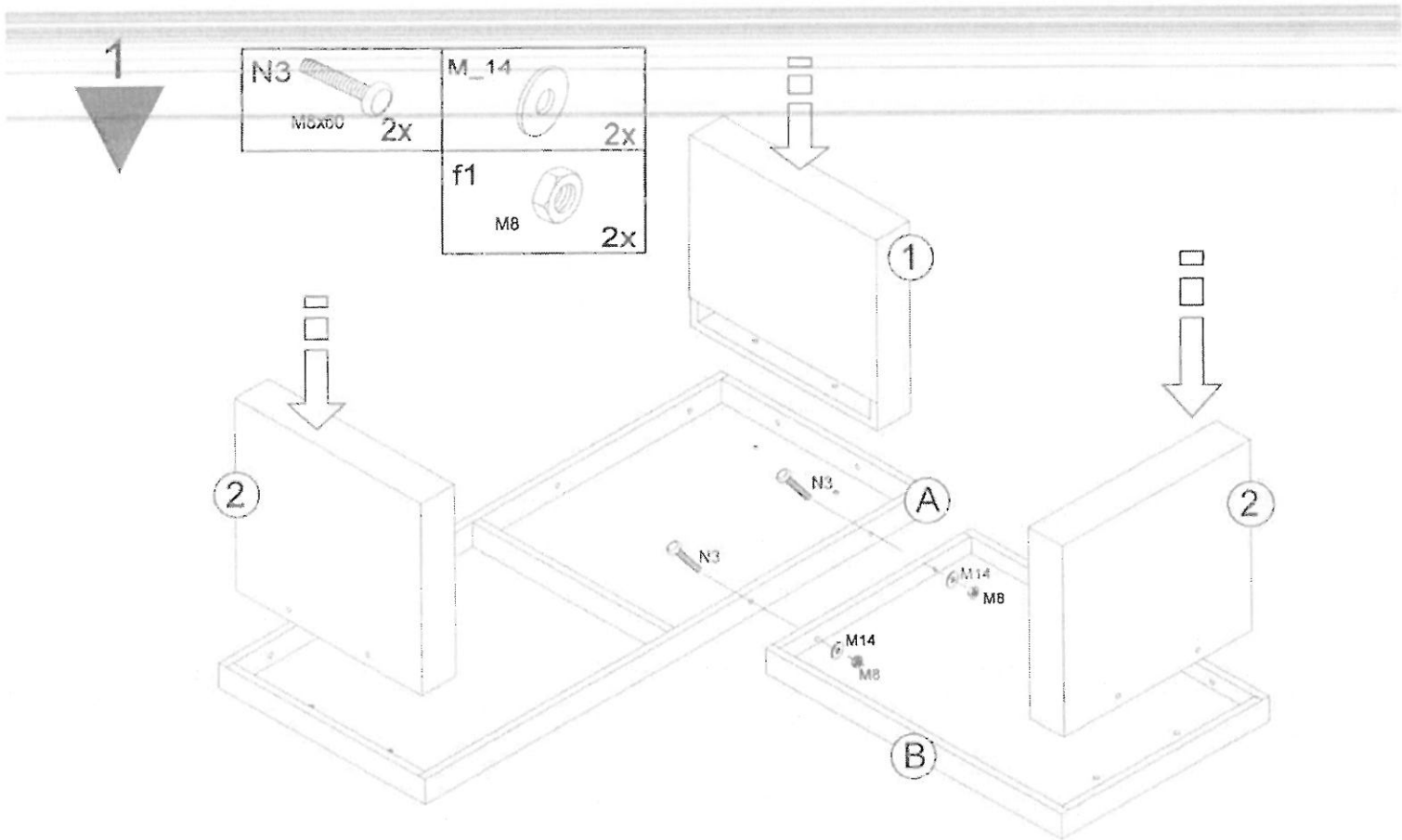




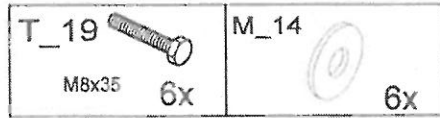
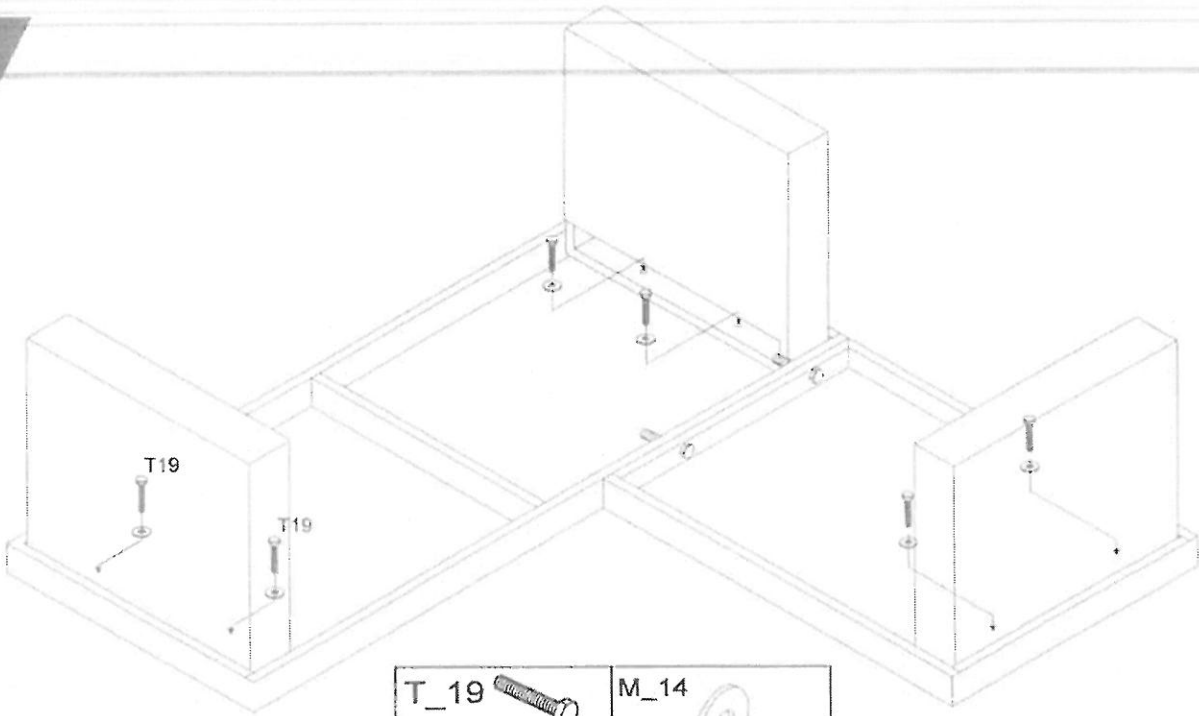
C1	A	1271	x	519
C1	B	1138	x	519
C1	1	468	x	440
C1	2	480	x	440
C2	C	1566	x	405
C2	D	1272	x	405



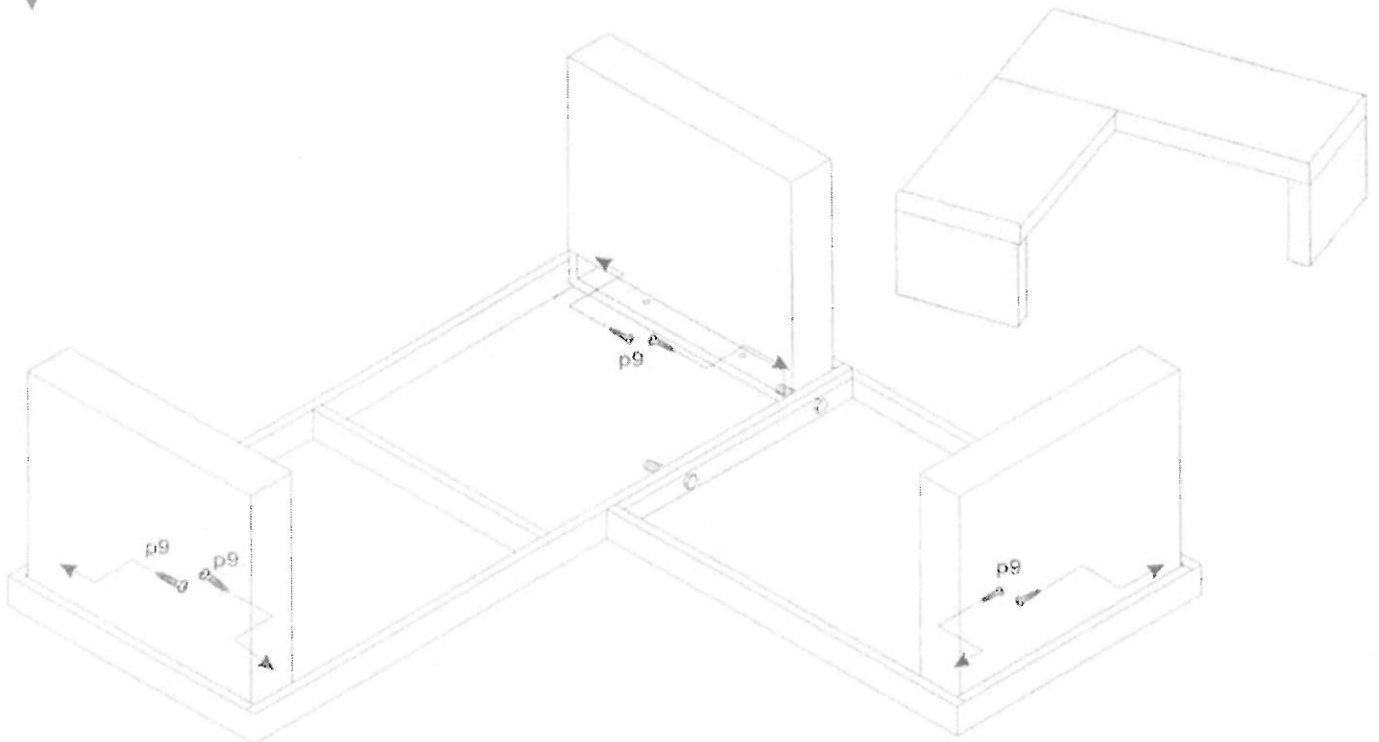
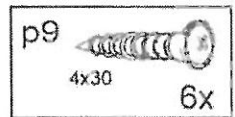
 T_18 M8x45 6x	 T_19 M8x35 12x	 M_14 20x	 f7 M8 2x	 N3 M8x60 2x	 p9 4x30 6x
 N1 12x14 2x	 N3 2x				

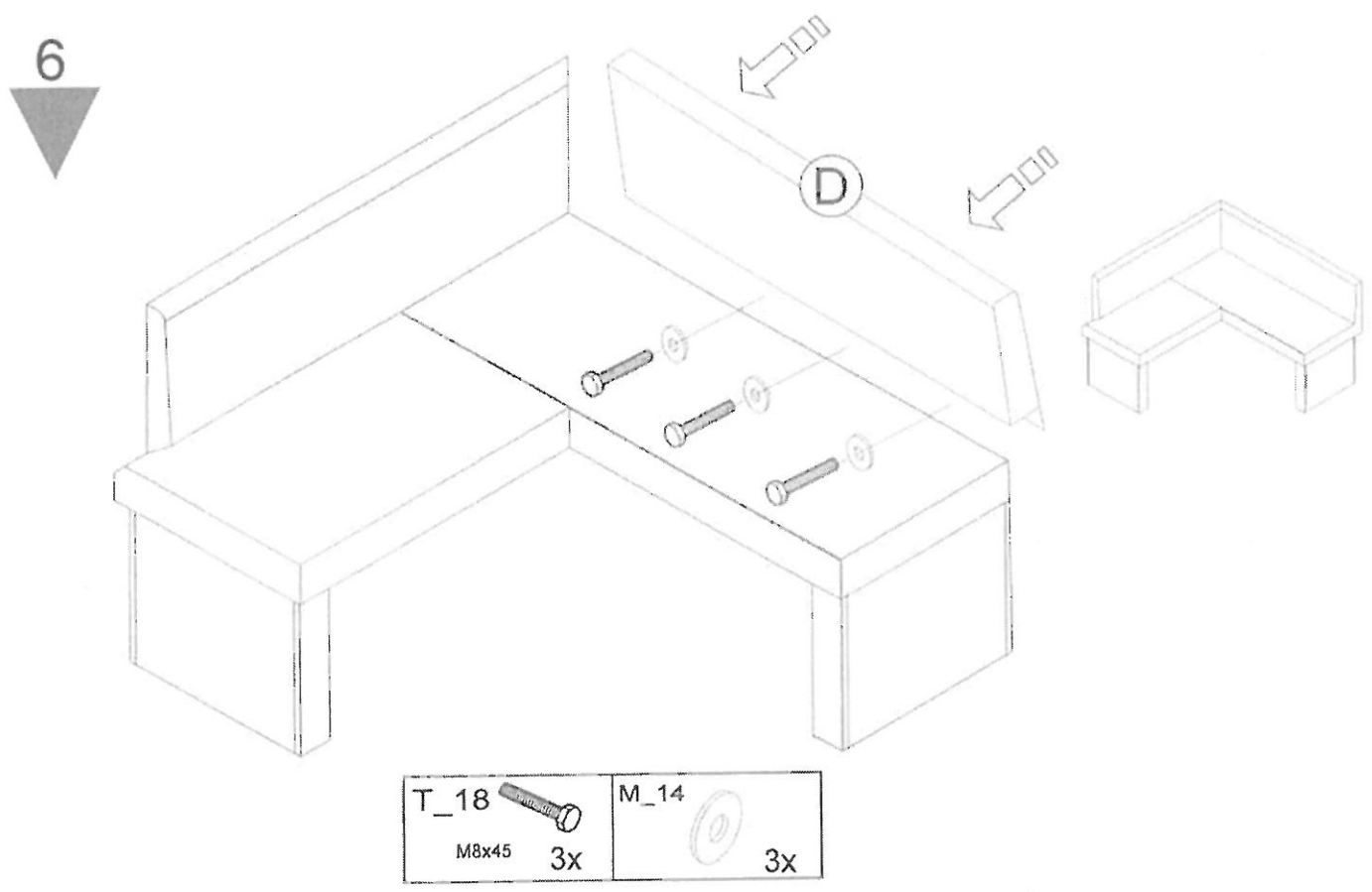
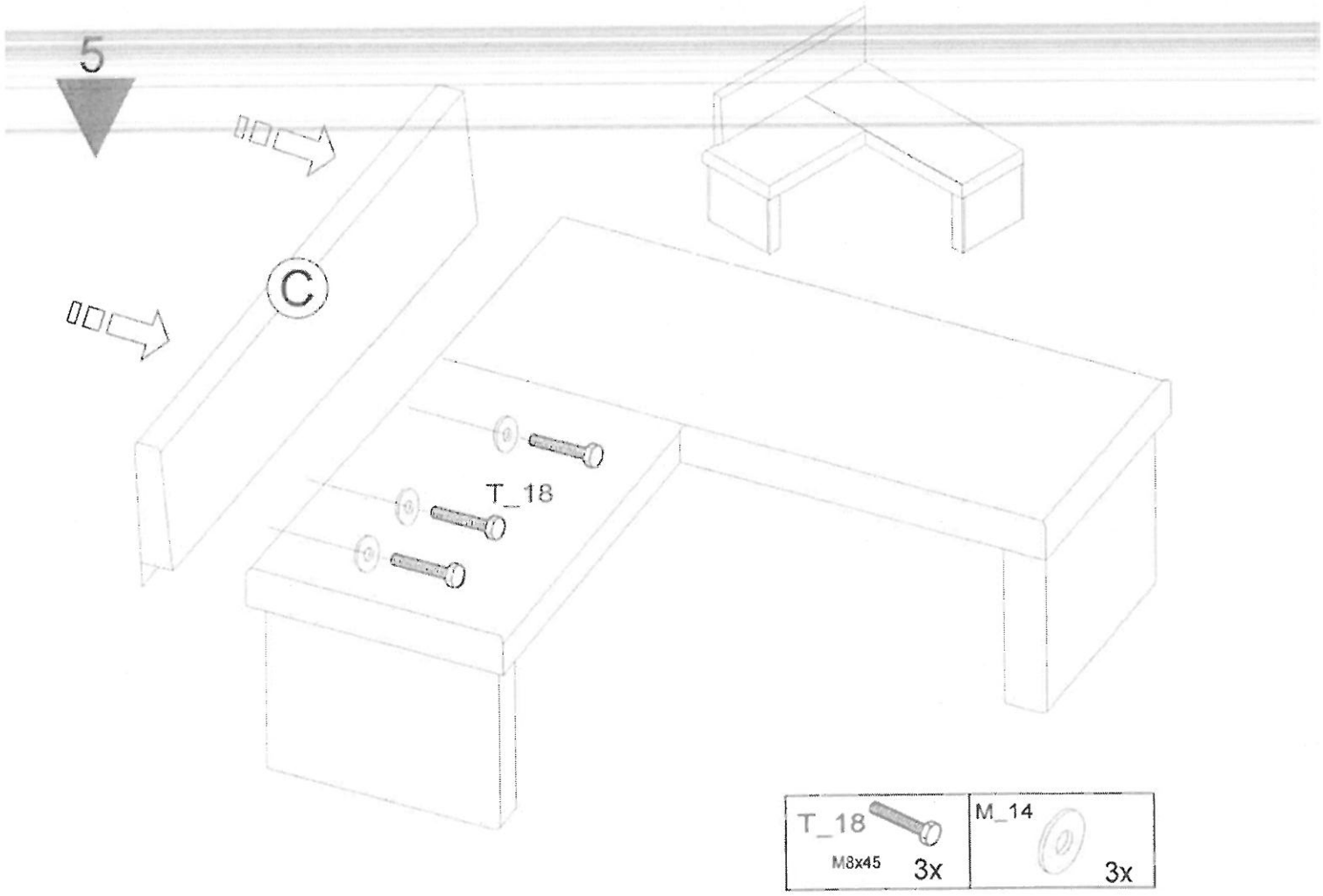


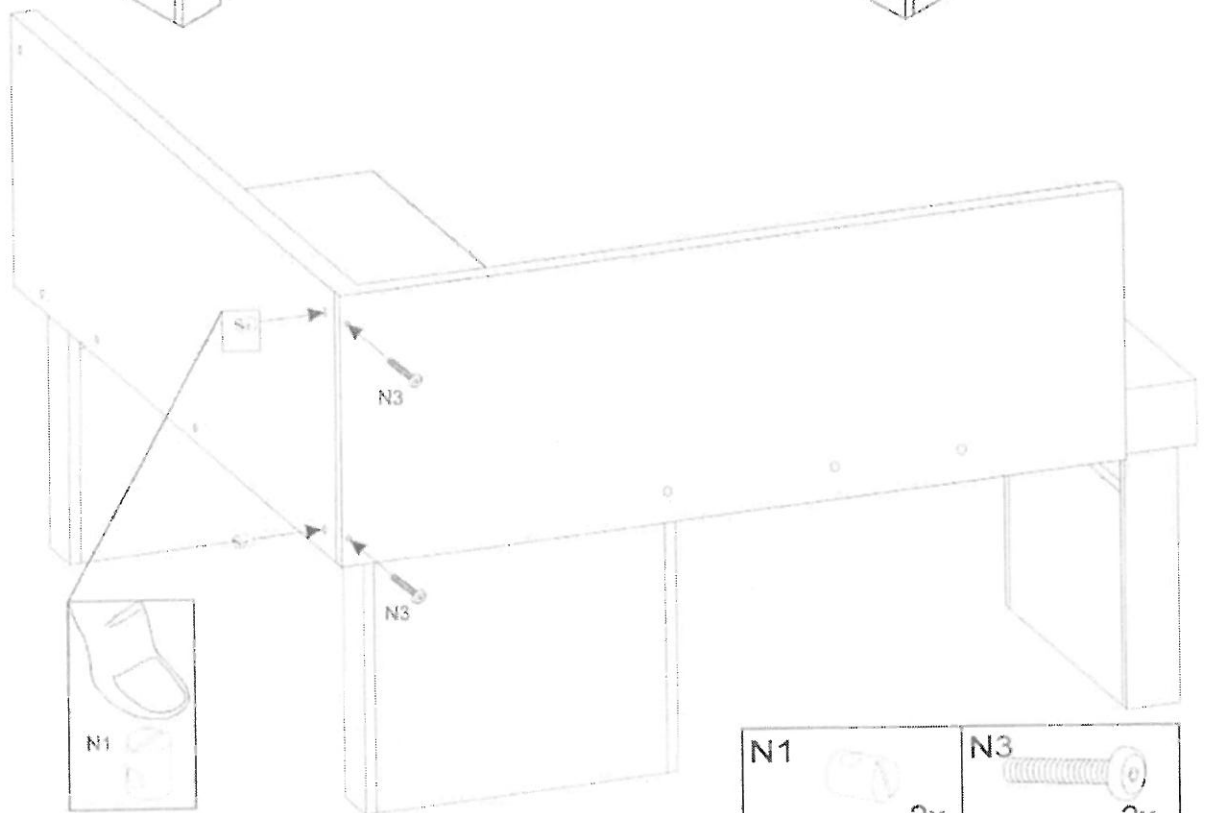
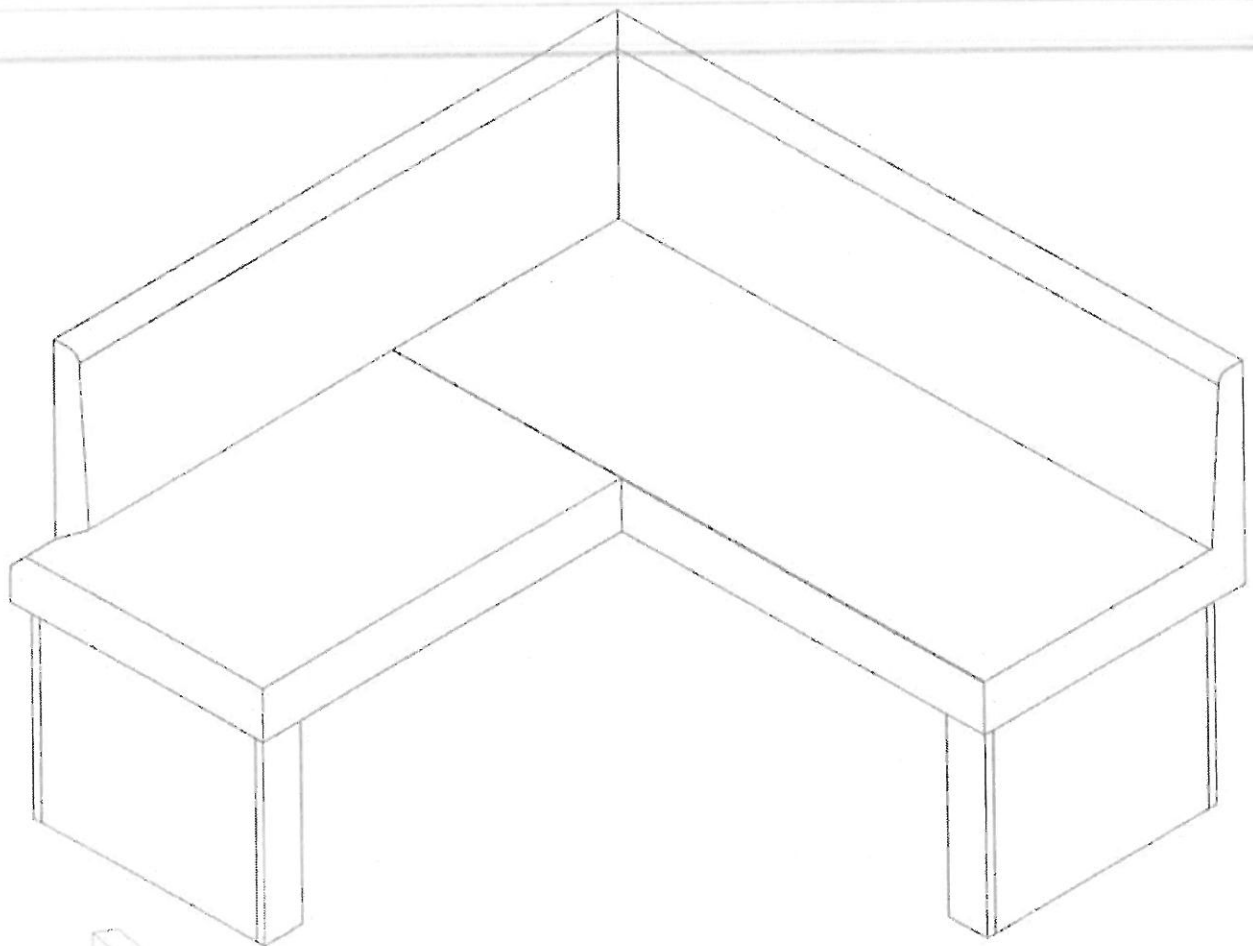
3



4

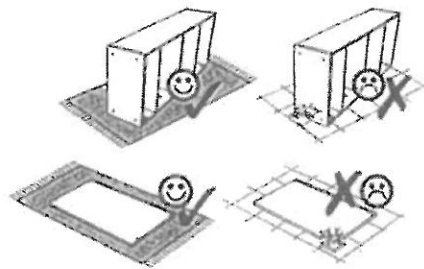
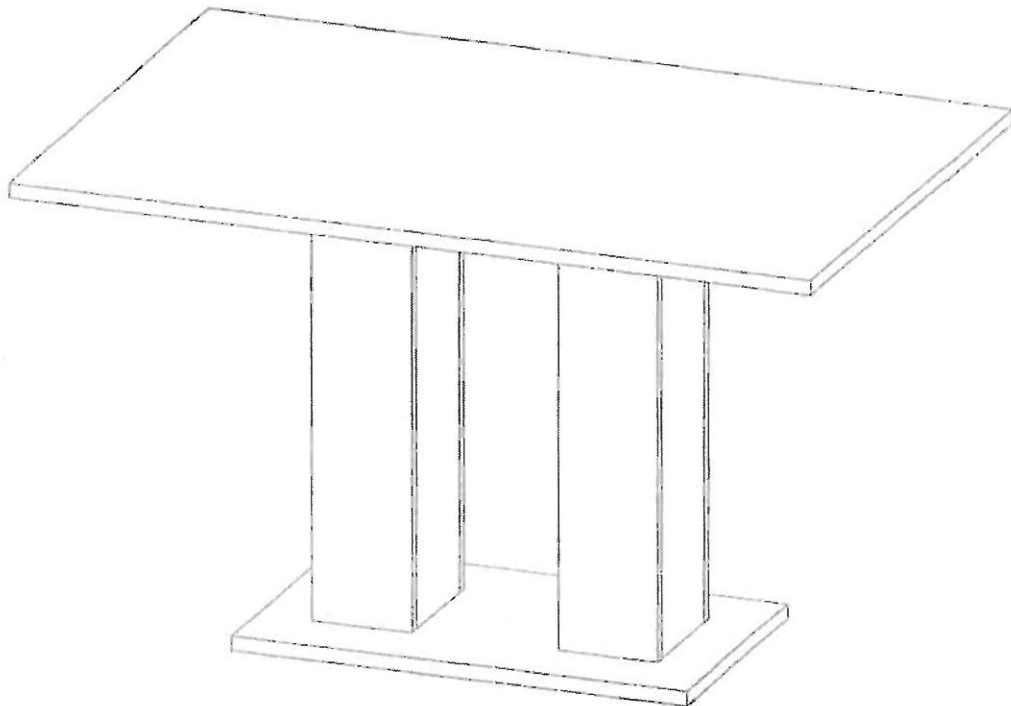




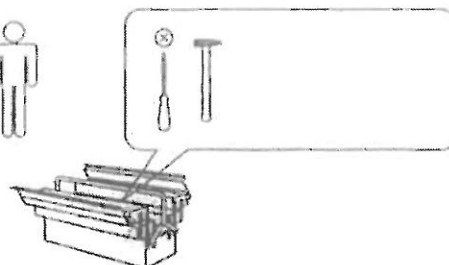


N1 12x14 2x	N3 2x
--------------------------	-----------------

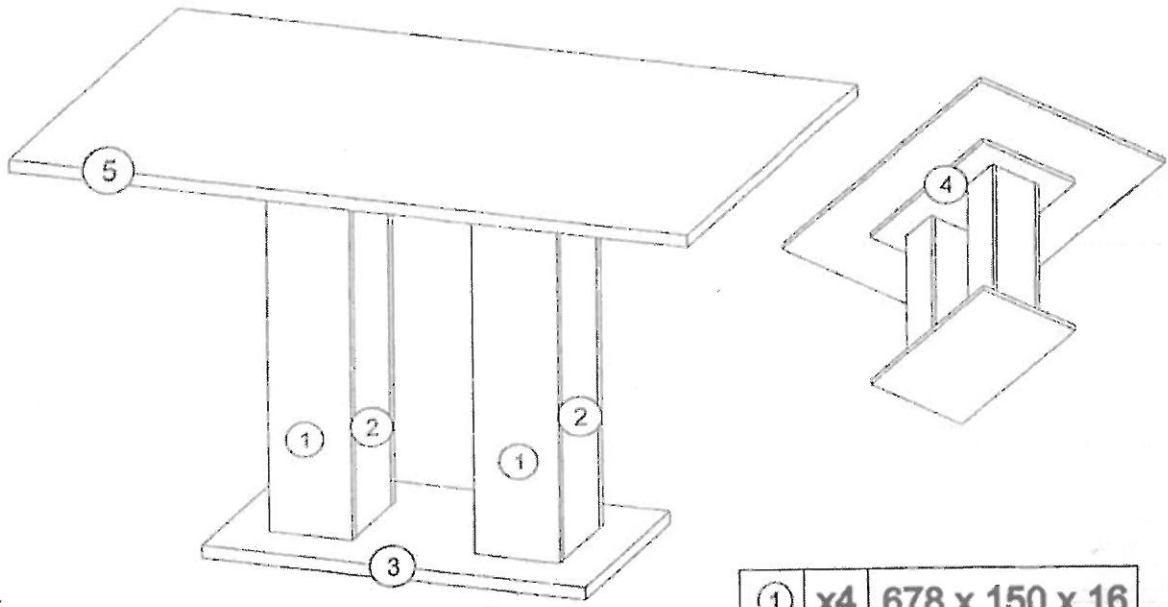
Tisch Anna 110x68



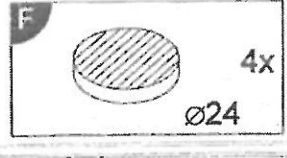
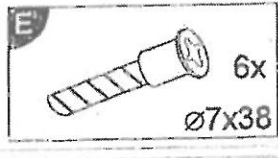
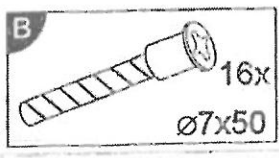
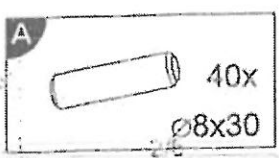
- | | |
|---------------------------------------|------------------------------------|
| D Montageanleitung | GB Assembly Instructions |
| FR Notice de montage | IT istruzioni di montaggio |
| NL Handleiding voor de montage | PL instrukcja montażu |
| CZ Montážní návod | SK Návod na montáž |
| HU Szerelési útmutató | RO Instrucțiunile de montaj |
| TR Montaj talimatı | RU Инструкции по монтажу |

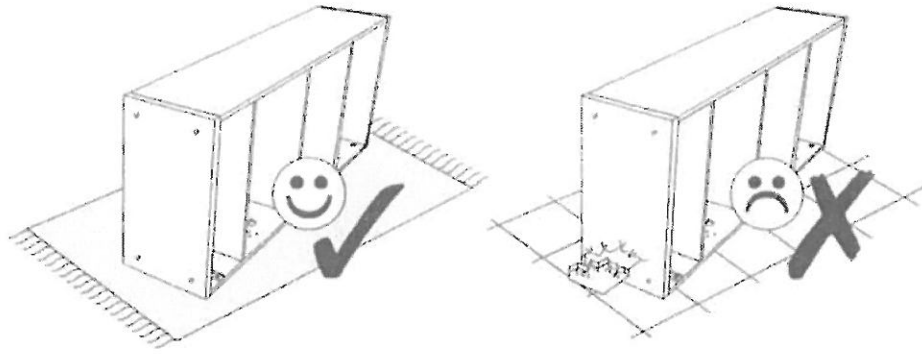


0
10
20
30
40
50
60
70
80
90
100
110
120
130
140
150
160
170
180
190
200

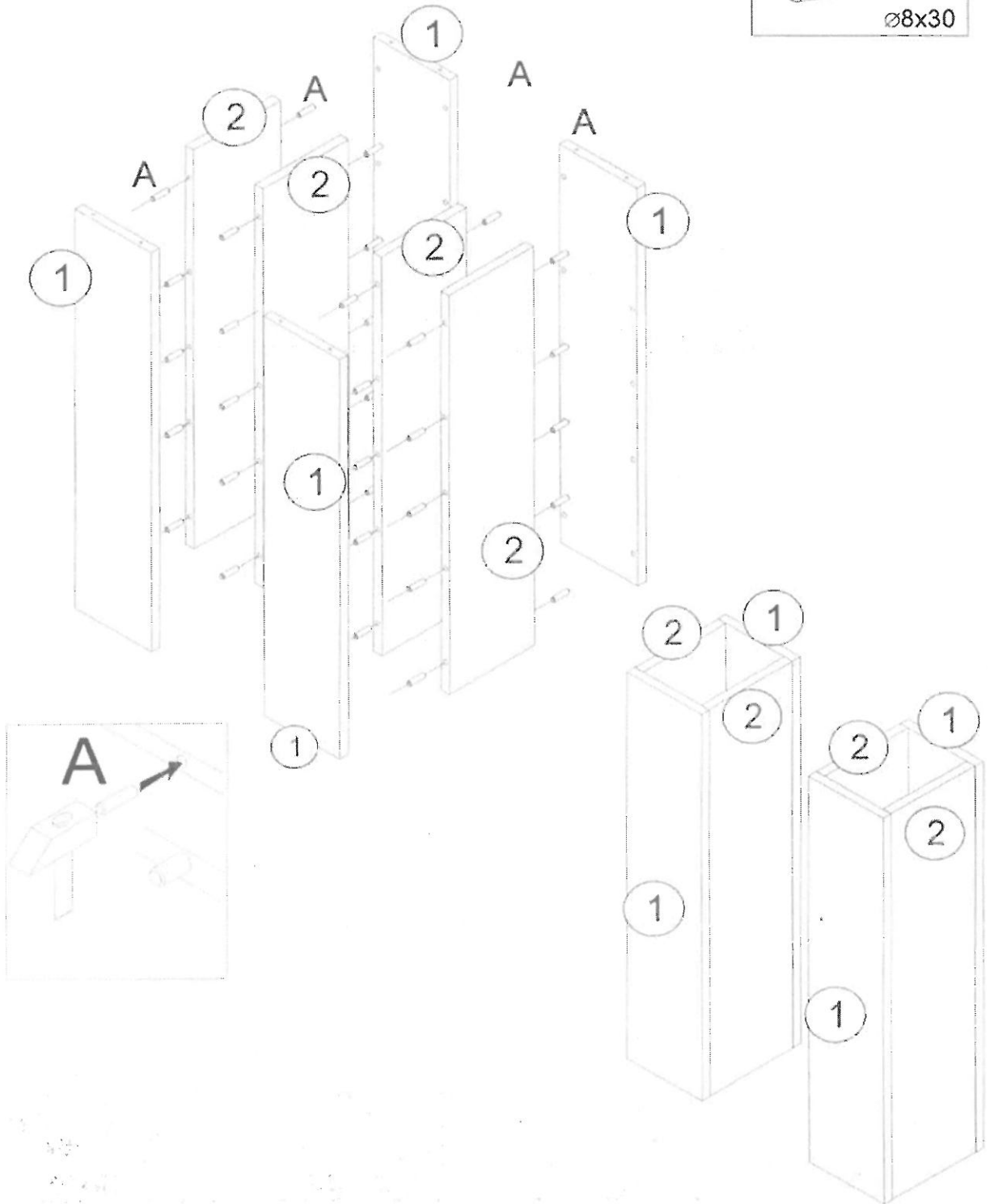


①	x4	678 x 150 x 16
②	x4	678 x 168 x 16
③	x1	678 x 400 x 22
④	x1	678 x 330 x 22
⑤	x1	1100 x 680 x 22

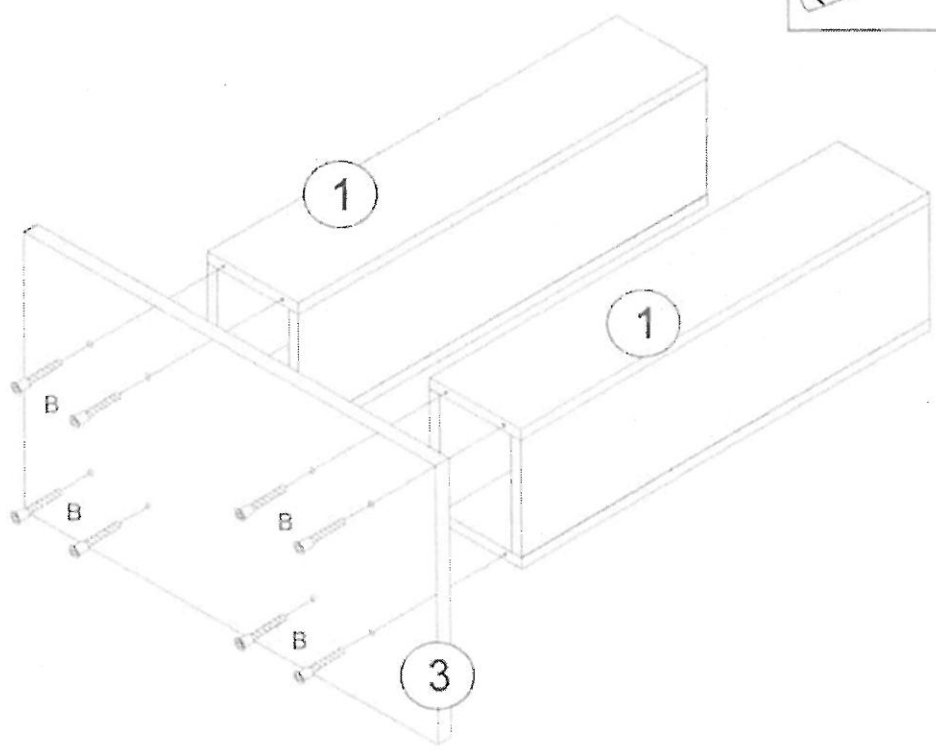
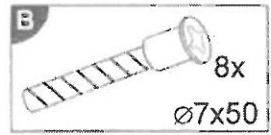




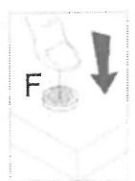
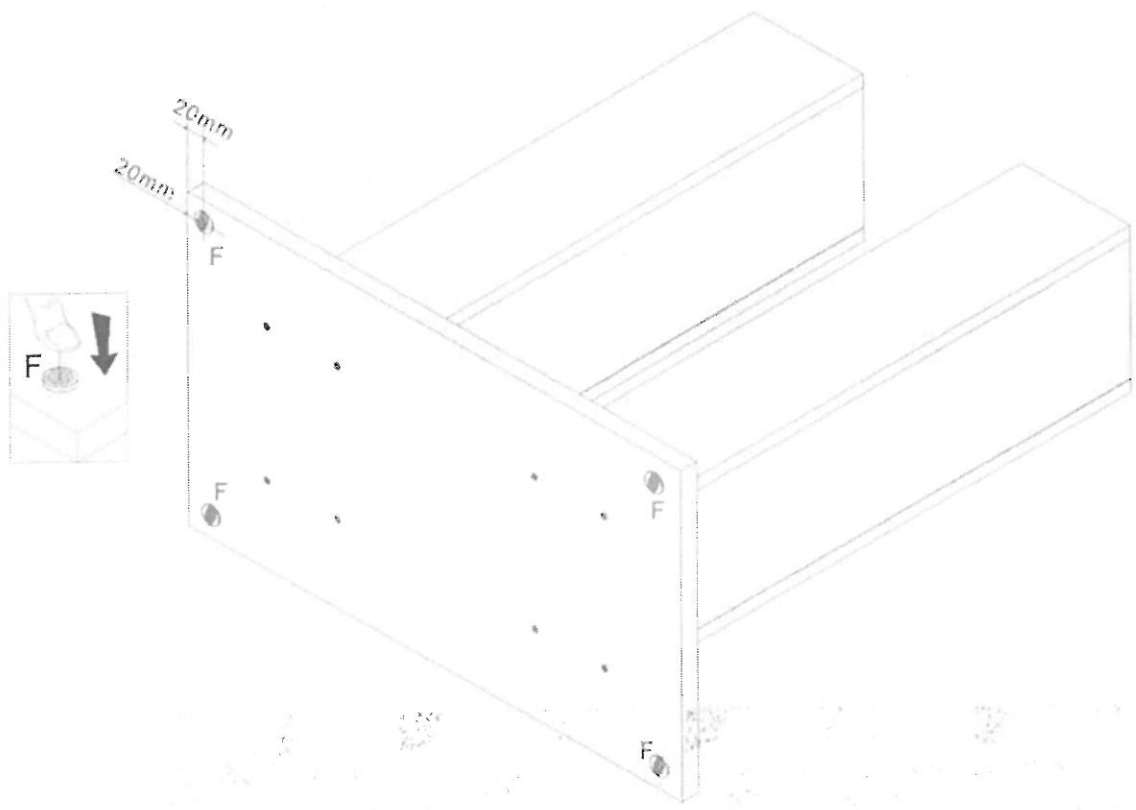
1



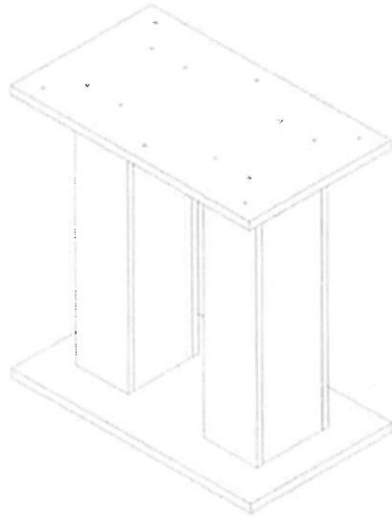
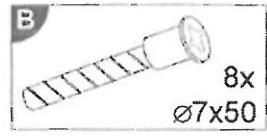
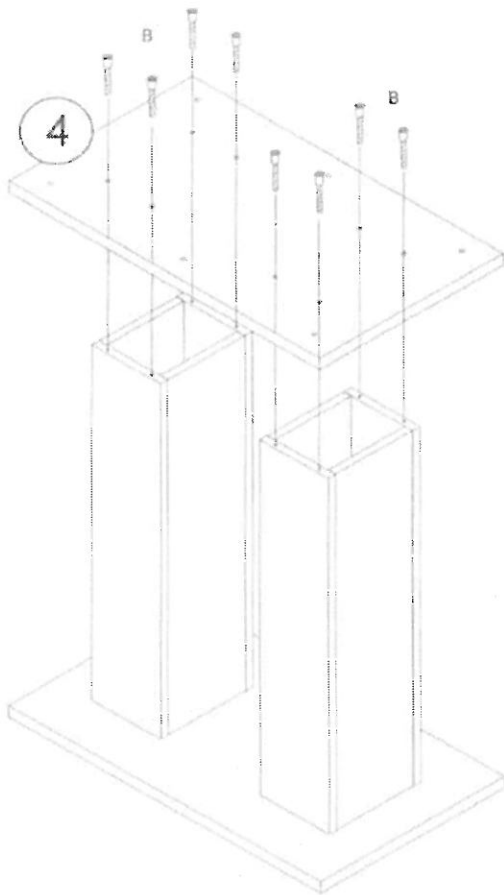
2



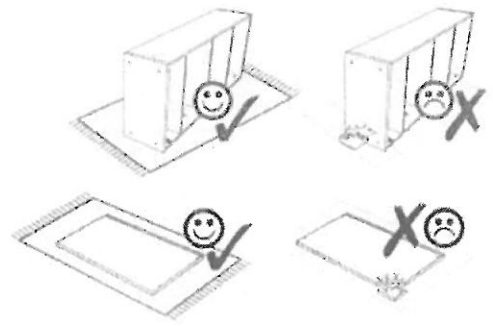
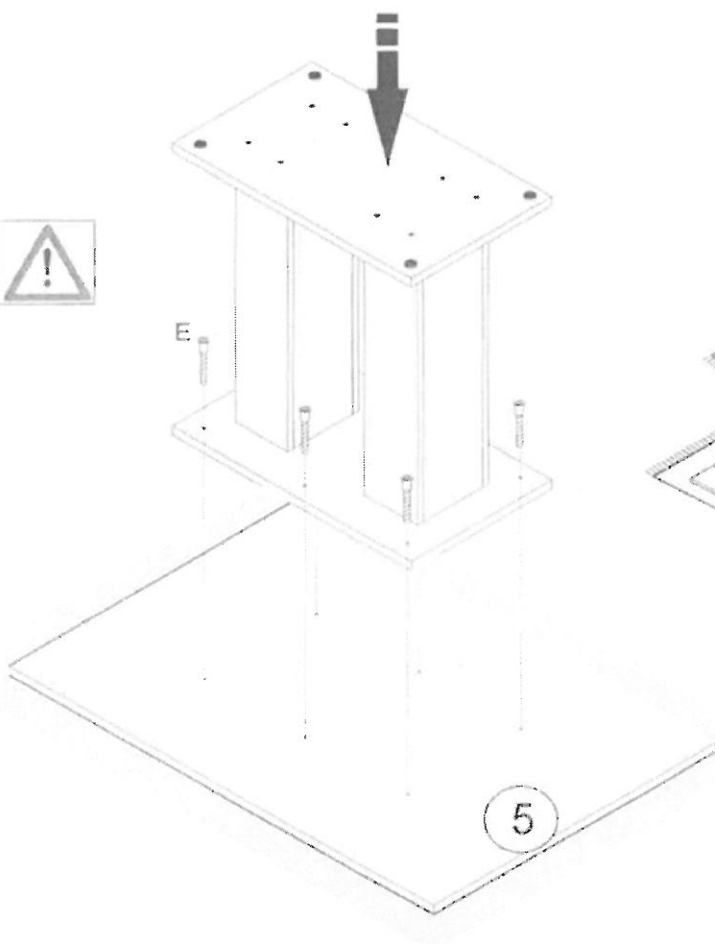
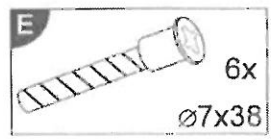
3



4



5





D	Allgemeiner Sicherheitshinweis: Nicht mehr benötigte Verpackungsmaterialien und Kleinerteile von Kindern fernhalten!
GB	General safety instructions: Package material you do not need any more take far away from children.
F	Consigne de sécurité: Écarter les matériaux d'emballage et petites pièces inutilisés de la portée des enfants.
PL	Ogólne zasady bezpieczeństwa: Nie potrzebne opakowania i małe części rzuć z dala od dzieci.
RU	Общие указания по безопасности: Неиспользуемые упаковочные материалы и мелкие детали следует хранить в недоступном для детей месте!
NL	Algemene veiligheidsinstructie: Verpakkingsmaterialen die u niet meer nodig heeft en kleine onderdelen uit de buurt van kinderen houden!
TR	Genel güvenlik uyarısı: Kullanılmayan ambalaj malzemeleri ve küçük parçaları çocuklardan uzak tutun!
RO	Indicație generală de siguranță: Ambalajele care nu mai sunt necesare și piesele se mici dimensiuni: nu vor fi lăsate la îndemâna copiilor!
IT	Indicazioni generali per la sicurezza: Tenere lontano dai bambini materiali di imballaggio non più necessari e minuterie!
SK	Všeobecné bezpečnostné upozornenie: Nepotrebný balací materiál a malé diely uchovávať mimo dosahu detí!
CZ	Všeobecné bezpečnostní upozornění: Obalové materiály a malé díly, které už nepotřebujete, udržujte mimo dosah dětí!
HU	Általános biztonsági tudnivaló: Ha már nincs szüksége a csomagolóanyagokra és apró darabokra, tegye őket olyan helyre, ahol nem férhetnek hozzá gyermekek!

