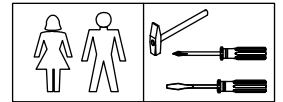


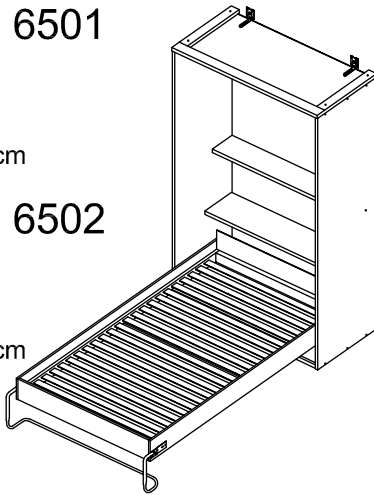
Aufbauanleitung

Schrankklappbett



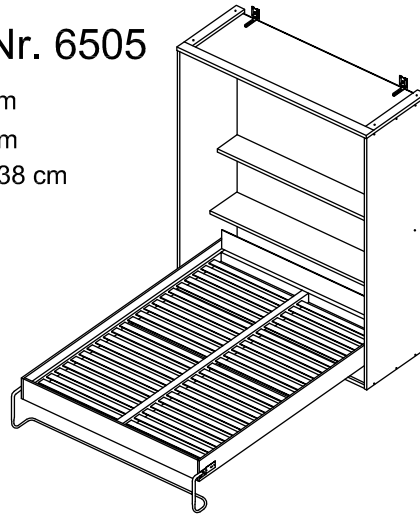
Art. Nr. 6501

B 135 cm
H 211 cm
T 60 / 238 cm



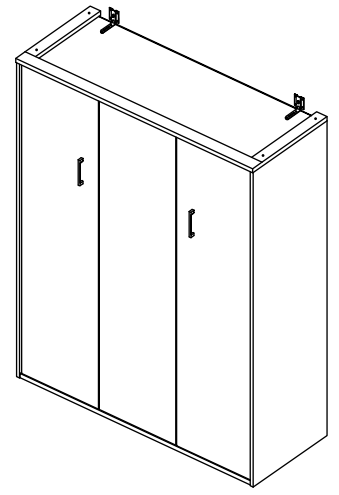
Art. Nr. 6505




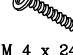

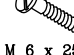

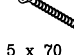

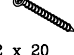
















B 175 cm
H 211 cm
T 60 / 238 cm



Art. Nr. 6502

B 155 cm
H 211 cm
T 60 / 238 cm



									
	Mutter M 6	Scheibe Ø 5,3	M 4 x 24	Dübel Ø 8	M 6 x 25		5 x 70		2 x 20
									
4,5 x 50	4,5 x 35		M 6 x 35	Ø 17	Fett	5 x 20	M6 x 55	Feder Ø 20	Feder Ø 30
									
27,5 mm	Distanzscheibe	31,5 mm	Distanzscheibe	Mutter M 8	siehe Typenliste				

Bei Ersatzteilbestellung geben Sie bitte immer folgendes an :

1. Artikel Nr. Beispiel : Art. Nr. 6501
2. Bei Möbelteilen die Nummer der Aufbaureihenfolge. Beispiel : Linke Seite **②**
3. Bei Beschlagteilen die BN - Nr. und Anzahl. Beispiel : **44** 1 Stück

Beschlag BN-Nr.	Stück pro Artikel Nr.		
	6501	6502	6505
5	14	14	14
44	8	8	8
58	8	8	8
65	6	6	6
94	8	8	8
118	12	12	12
187	2	2	2
277	22	22	22
285	2	2	2
342	16	16	16
370	4	4	4
378	10	10	10
461	16	16	16
471	4	4	4
495	16	16	16
534	1	1	1
536	2	2	2
568	4	4	4
608	0	0	4
609	6	6	8
A	0	0	4
B	0	0	4
C	2	2	0
D	2	2	0
E	2	2	4
Griff	2	2	2

Achtung :

Die Aufbauanleitung muß beim Kunden bleiben !
Bitte sorgfältig aufbewahren.

Hinweis !

Wenn die Aufnahmeschalen nicht eingefettet werden, könnte es sein, dass sie anfangen zu quietschen !
Sollten die Aufnahmeschalen nach einer längeren Zeit doch quietschen, müssen sie erneut nachgefettet werden !

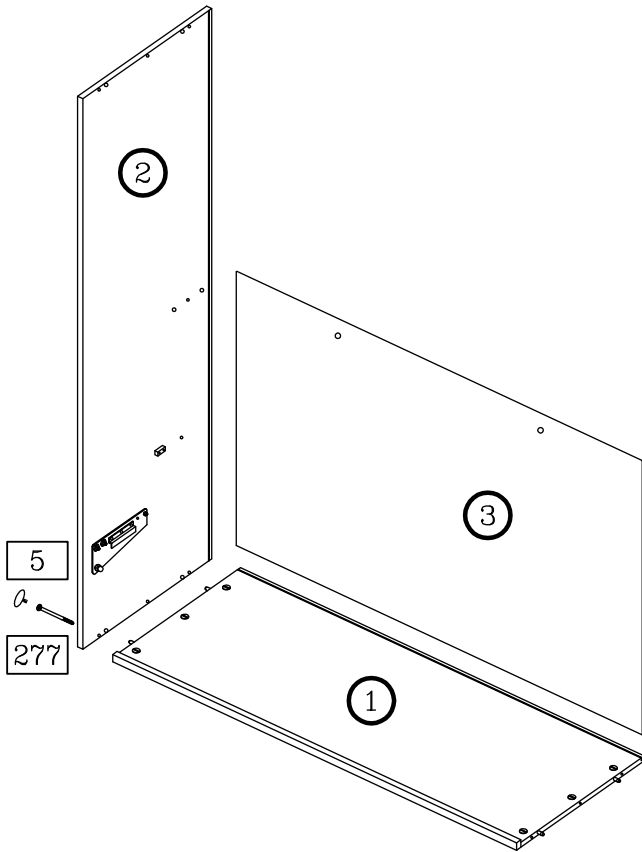
Siehe Aufbauanleitung Seite 4 + 5.

Achtung ! **118** oder **A** = BN = Beschlag Nr.

Beispiel : **①** **②** **③** usw. =
Die Aufbaureihenfolge

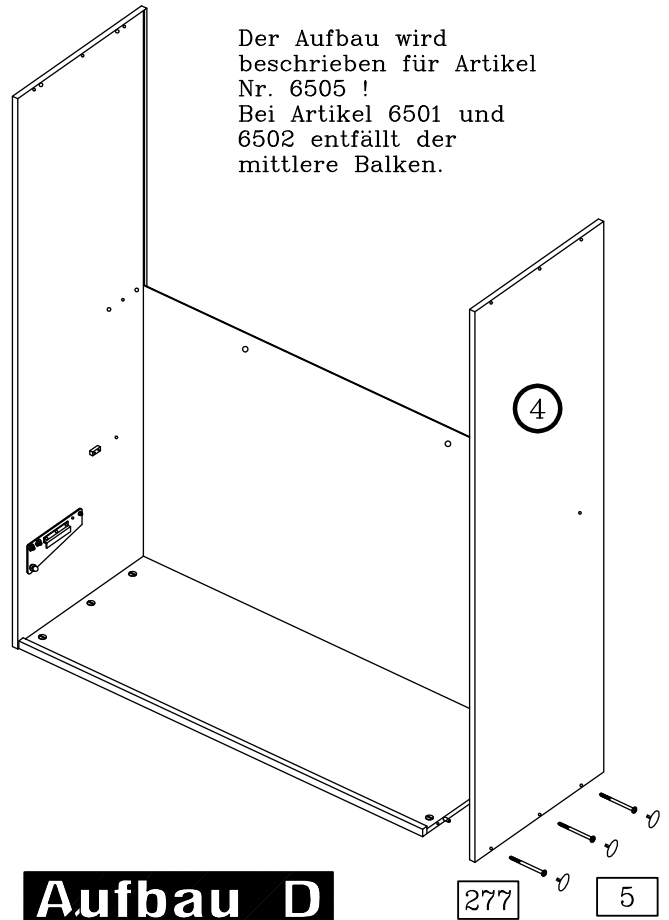
Technische Änderungen vorbehalten. Kein Schadensersatz bei unsachgemäßer Montage.

Aufbau A



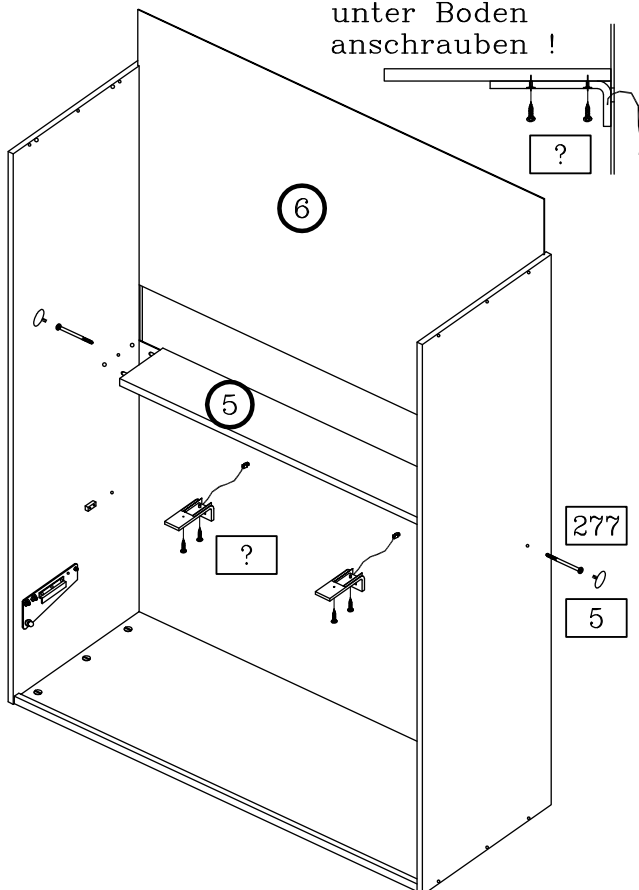
Aufbau B

Der Aufbau wird beschrieben für Artikel Nr. 6505 !
Bei Artikel 6501 und 6502 entfällt der mittlere Balken.

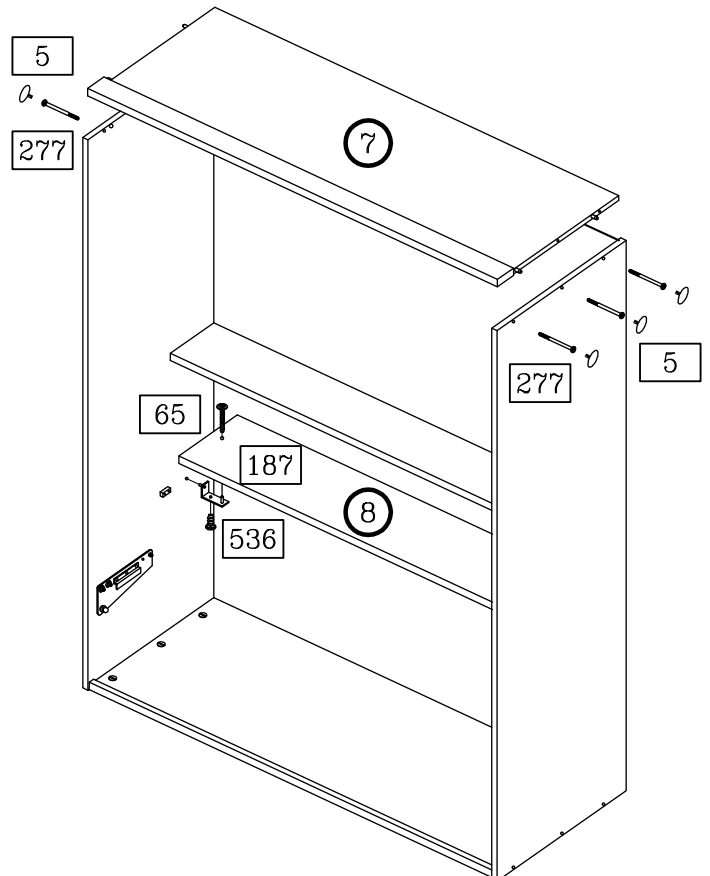


Aufbau C

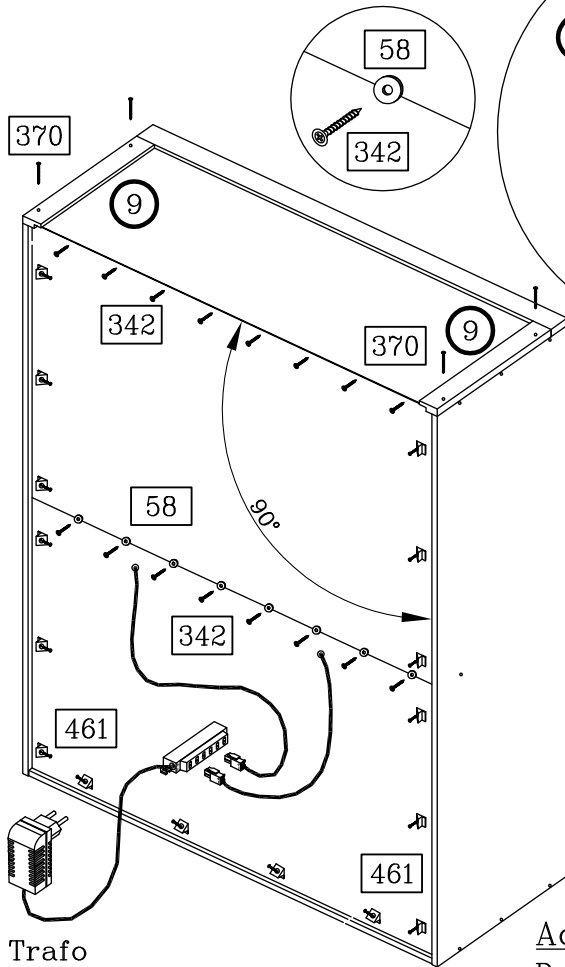
Beide Kabel durch die Rückwand führen und Lampe unter Boden anschrauben !



Aufbau D



Aufbau E



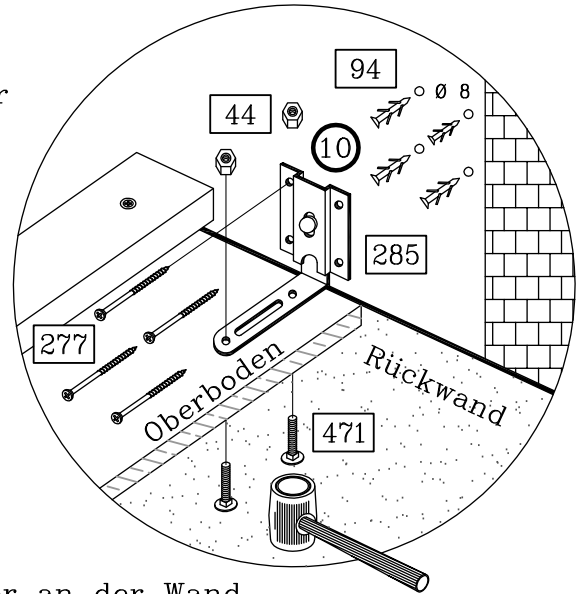
Trafo

Achtung !

10

Die beigefügten Befestigungsmittel sind für Massivmauerwerk geeignet. Bei anderen Untergründen entsprechende Befestigungselemente verwenden. Haltekraft der Dübelverbindung mindestens 400 N (40 kg) pro Schraube !

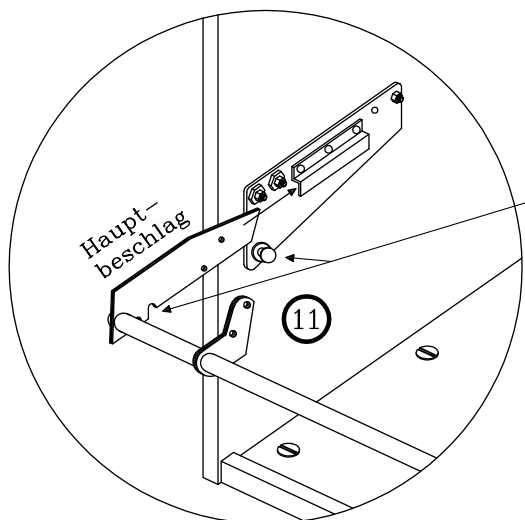
Achtung :
Die Kabelverbindung vor der Korpusbefestigung vornehmen.



Achtung :

Den Korpus sicher an der Wand befestigen. Ansonsten besteht beim Öffnen des Bettes Kippgefahr !

Aufbau F

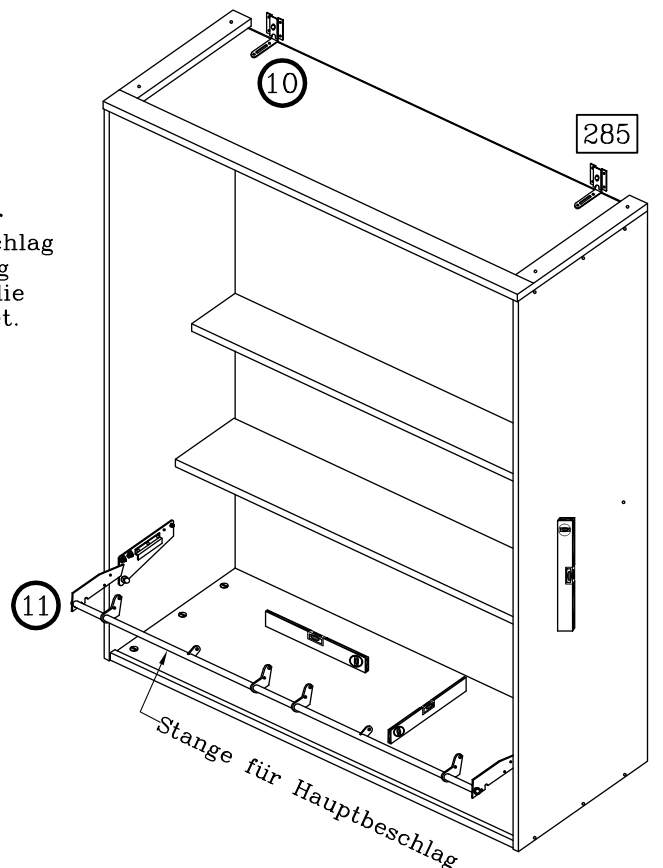


11

Die Stange für den Hauptbeschlag in die Führung schieben bis die Kerbe einrastet.

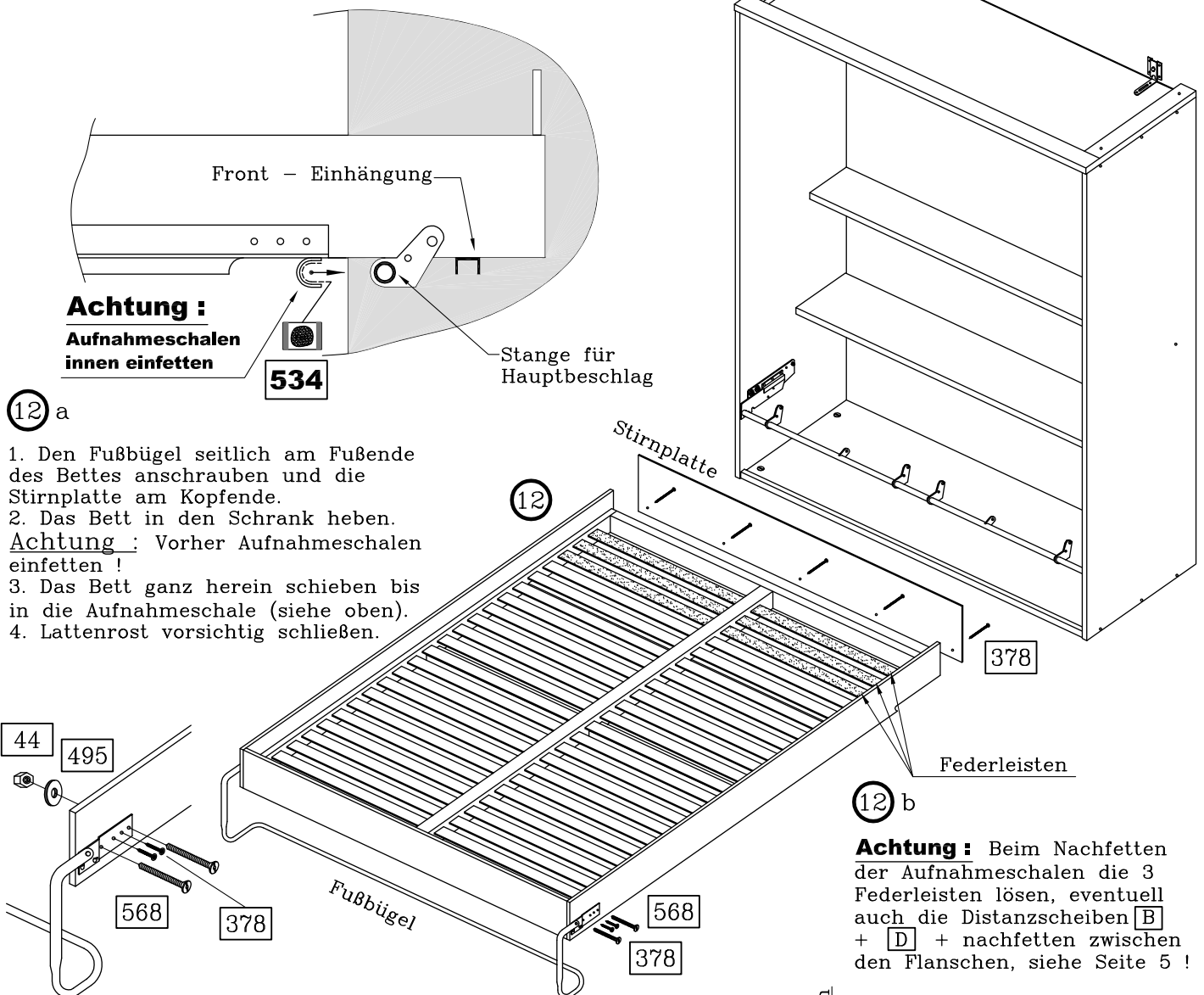
Wichtig :

Stellen Sie das Klappbett an seinem endgültigen Standort und richten Sie es mit der Wasserwaage exakt waagrecht aus. Eventuelle Bodenunebenheiten gleichen Sie bitte durch Unterlagen aus. Bei fehlerhafter Ausrichtung kann das Bett klemmen oder streifen !



Aufbau G

Artikel Nr.
6505



12 a

1. Den Fußbügel seitlich am Fußende des Bettes anschrauben und die Stirnplatte am Kopfende.
2. Das Bett in den Schrank heben.
- Achtung:** Vorher Aufnahmeschalen einfetten!
3. Das Bett ganz herein schieben bis in die Aufnahmeschale (siehe oben).
4. Lattenrost vorsichtig schließen.

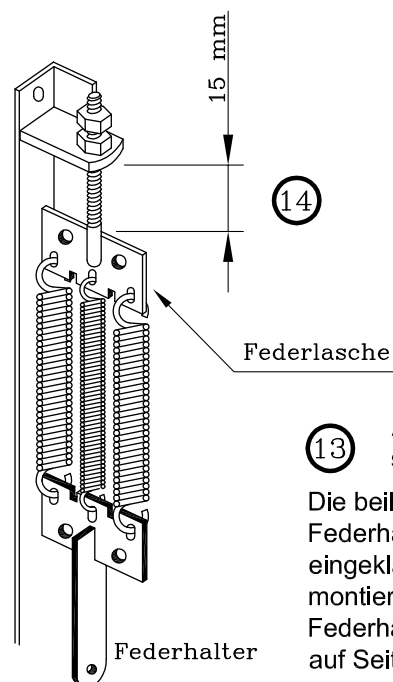
12 b

Achtung: Beim Nachfetten der Aufnahmeschalen die 3 Federleisten lösen, eventuell auch die Distanzscheiben **B** + **D** + nachfetten zwischen den Flanschen, siehe Seite 5!

Aufbau H

1. Die Federlaschen nur bei eingeklappten Lattenrost einsetzen und eine Mutter aufschrauben.
2. Die Federn einhängen, die kleine Feder zwischen den Großen.
3. Mit der Mutter die Federn spannen auf das Maß 15, danach die zweite Mutter eindrehen und mit der Ersten kontern. Bei Korrektur der Federspannung die Kontermuttern lösen, alle unteren Muttern verstellen und die Kontermuttern wieder fest anziehen.

Hinweis:
Bei optimal eingestellter Federkraft kann das komplett montierte Bett mit dem Polster leicht angehoben werden. Die Fußstange des Bettes muß unter Berücksichtigung des jeweiligen Matratzengewichtes auf dem Boden aufstehen!



13

Achtung:
sehr wichtig!

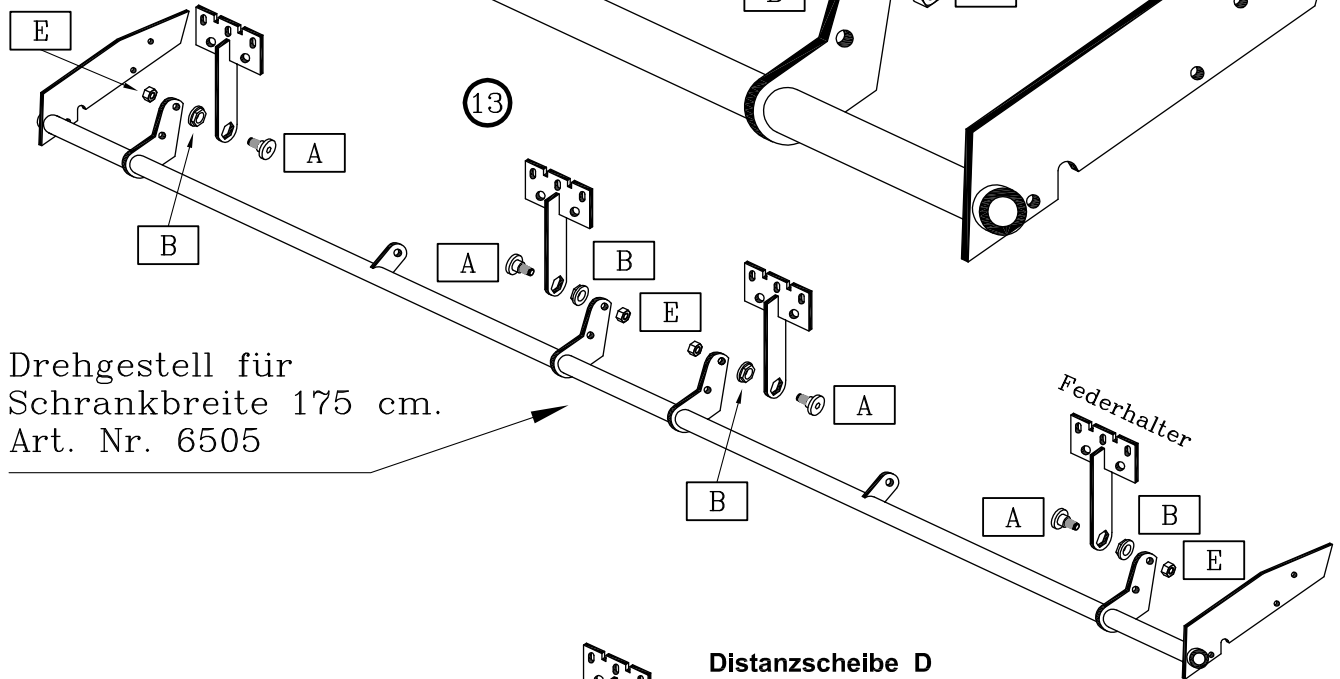
Die beiliegenden losen Federhalter nur bei eingeklappten Lattenrost montieren. Anbringung der Federhalter siehe Zeichnung auf Seite 5.

Hauptbeschlag

**Achtung : Federhalter
nur bei eingeklappten
Lattenrost montieren !**

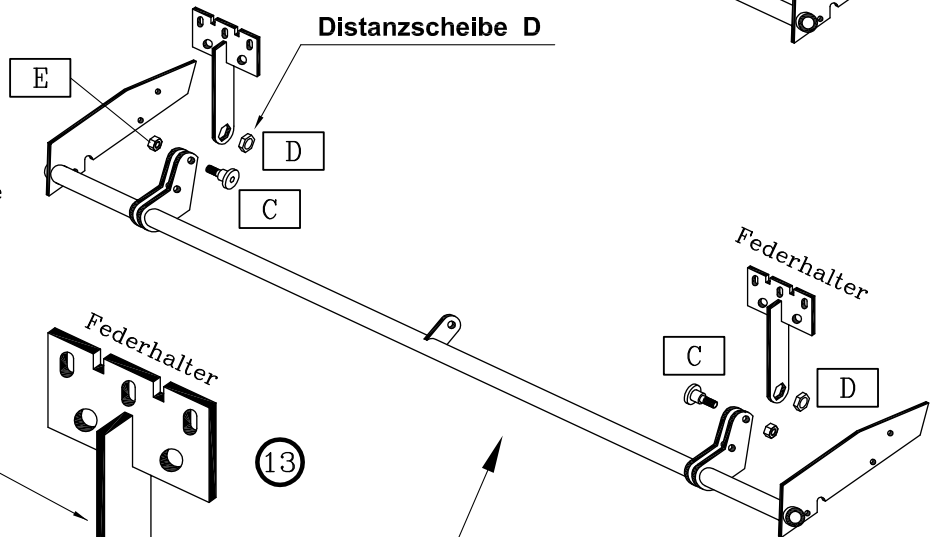
Beim Quietschen der Beschläge
eventuell die Distanzscheiben **B**
oder **D** etwas nachfetten !

Die Distanzscheibe **B**
mit Sechskant in den
Federhalter stecken und
mit **A** + **E** +
Flansch verschrauben.
(Die Anschraubseite
bitte der Zeichnung
entnehmen !)

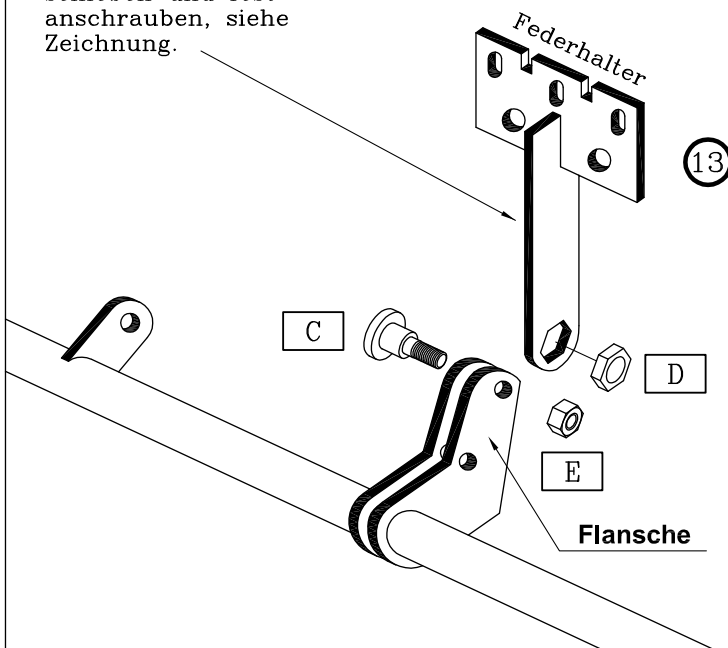


Drehgestell für
Schrankbreite 175 cm.
Art. Nr. 6505

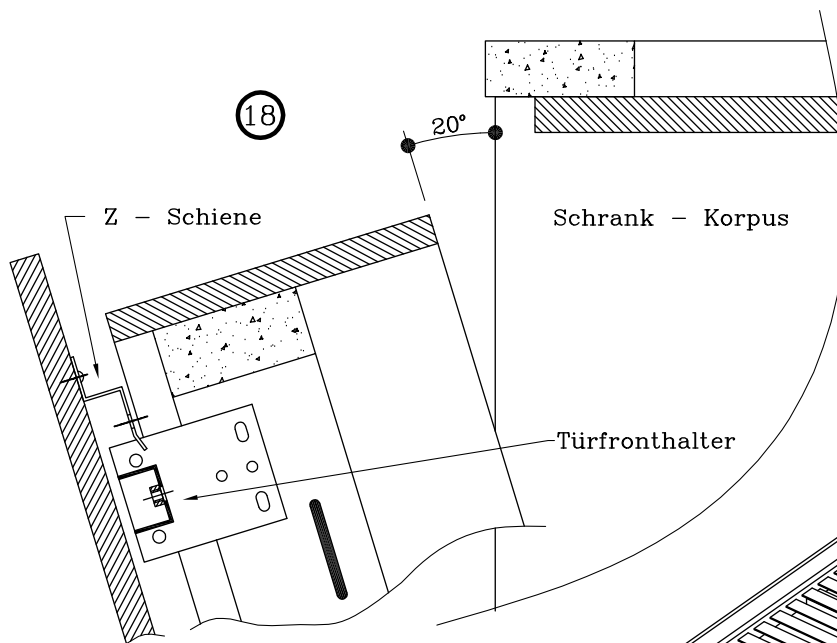
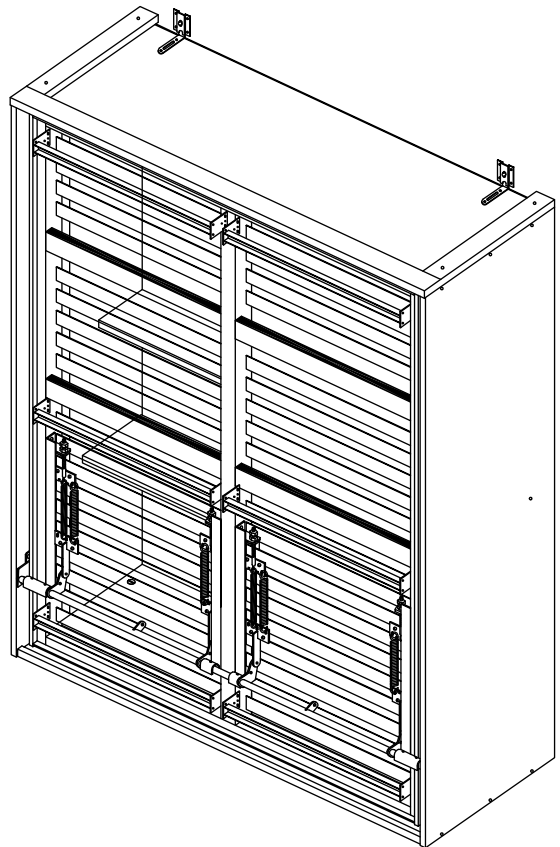
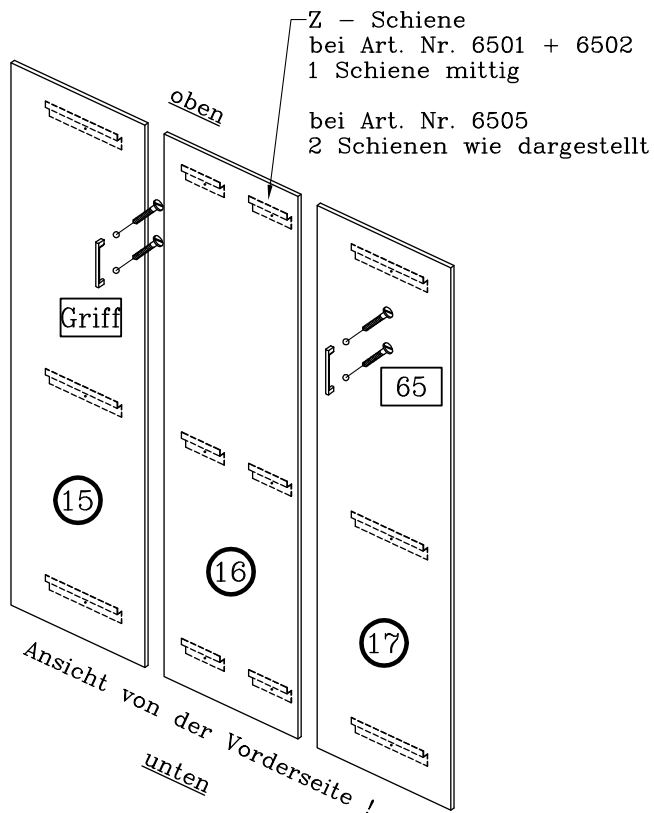
Die Distanzscheibe **D** ohne
Sechskant in den Federhalter
stecken, dann zwischen die
Flansche vom Drehgestell
schieben und fest
anschrauben, siehe
Zeichnung.



Drehgestell für
Schrankbreite 135
und 155 cm.
Art. Nr. 6501 + 6502

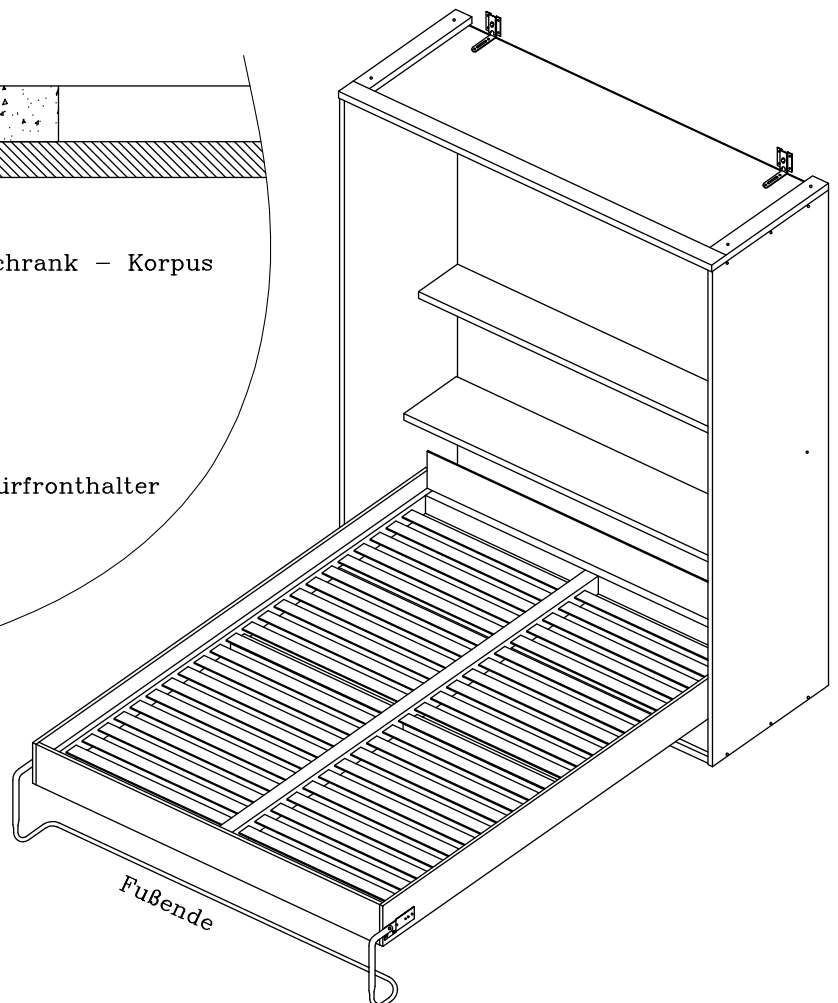


Aufbau I

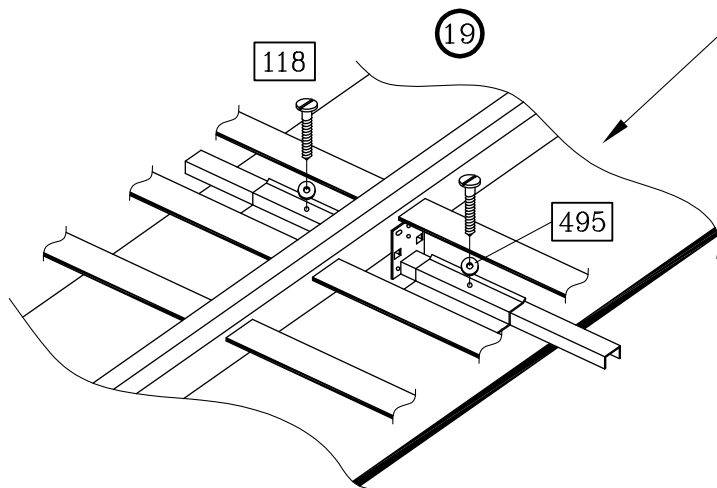


Front - Einhängung

1. Den Lattenrostrahmen leicht nach vorne kippen um ca. 20° und festhalten.
2. Eine weitere Person hängt die Türen auf allen 3 Türfronthaltern gleichzeitig ein. Siehe hierzu auch die Detailzeichnung.
3. Das Bett vorsichtig nach unten kippen und die Türen dabei festhalten.



Aufbau J



1. Die einzelnen Fronten durch den Spalt des Lattenrostes anschrauben.
2. Die Front schließen und den seitlichen Spalt überprüfen.

Achtung :

Aufgrund der Federspannung muß das Bett von einer Person ständig festgehalten werden !

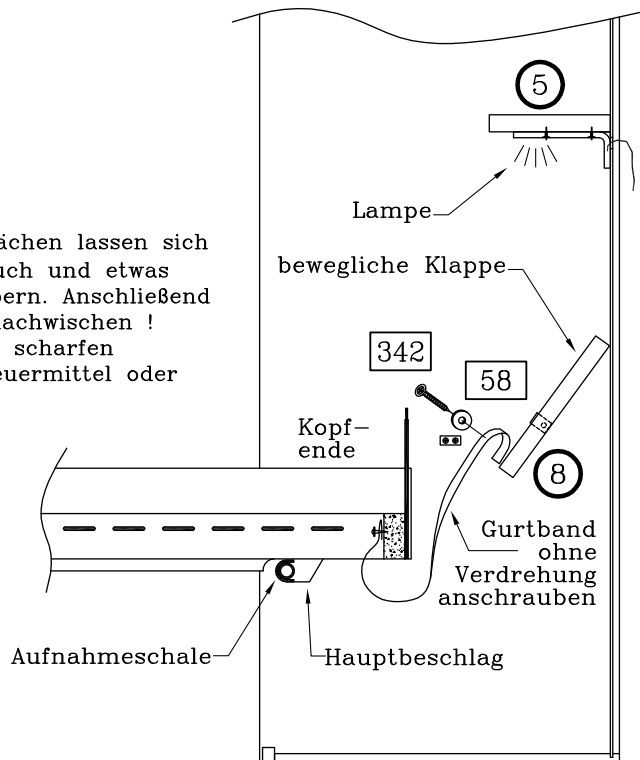
Pflegehinweis !

Diese pflegeleichten Flächen lassen sich mit einem feuchten Tuch und etwas Seifenlauge leicht säubern. Anschließend bitte immer trocken nachwischen ! Verwenden Sie niemals scharfen Haushaltsreiniger, Scheuermittel oder nasse Tücher.

Aufbau K

Das vormontierte Gurtband ohne Verdrehung an die bewegliche Klappe von unten anschrauben (siehe Zeichnung).

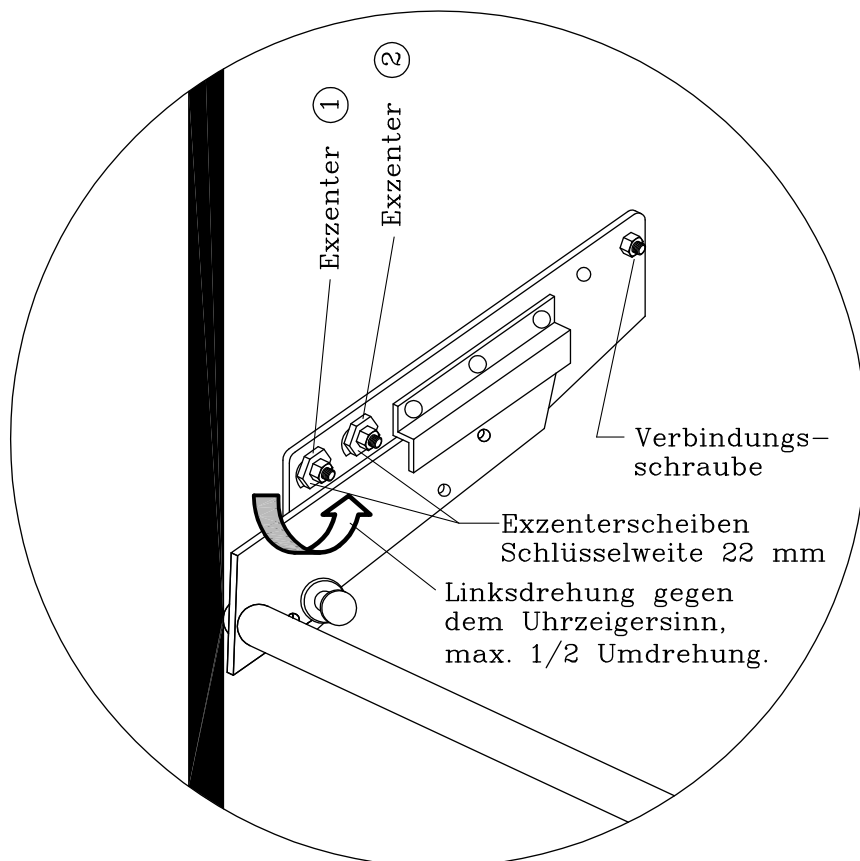
Das Ende des Gurtbands ca. 2 cm umschlagen und an die Klappe im vorgebohrtem Loch anschrauben.



Bei evtl. Nachjustierung der Front wie folgt vorgehen !

1. Das Bett öffnen.
2. Die Muttern bei der Verbindungsschraube und an der vorderen Exzentrerscheibe ① leicht lösen.
3. Die Mutter an der Exzentrerscheibe ② um ca. 5 - 6 mm lösen und die Exzentrerscheibe ② aus der Führungsnute herausziehen.
4. Die Exzentrerscheibe ① durch Linksdrehung, also gegen den Uhrzeigersinn leicht verstellen und die Muttern wieder fest anziehen.
5. Nach erfolgter Verstellung die Exzentrerscheibe ② in die Führungsnute schieben und die Mutter fest anziehen.

Achtung : Die Front kann beidseitig um max. 2 mm abgesenkt werden. Dies entspricht einer halben Umdrehung an der Exzentrerscheibe ①.



Achtung

Sicherheits- und Warnhinweise !

- **Bitte ausführlich lesen und aufbewahren** •

Montagehinweise !

- ⇒ **Das Bett niemals öffnen bevor die Befestigungswinkel an der Wand befestigt sind. Umsturzgefahr !**
- ⇒ **Die Montage sowie eine evtl. nachträgliche Einstellung oder Justierung darf ausschließlich nur von Fachpersonal durchgeführt werden.**
- ⇒ **Vor der Montage ist unbedingt zu prüfen, ob der Boden und die Montagewand für das Aufstellen von Schrankklappbetten geeignet ist. Bei Leichtbauwänden (z.B. Gipskartonplatten) sind Spezialdübel zu verwenden. Haltekraft der Dübelverbindung mindestens 400 N (40 kg) pro Schraube.**

Zulässige Belastung !

- ⇒ **Maximales Gesamtgewicht der Matratze bzw. Matratzen
≈ 40 kg**
- ⇒ **Minimales Gesamtgewicht der Matratze bzw. Matratzen
≈ 25 kg**

Nutzerhinweise !

- ⇒ **Es muss stets auf festen Sitz aller Schraubverbindungen geachtet werden. Evtl. Schraubverbindungen nachziehen.**
- ⇒ **Um- oder Anbauten sind nicht zulässig.**
- ⇒ **Die Montage der LED - Leuchten darf nur von Fachpersonal ausgeführt werden.**
- ⇒ **Zuleitungen dürfen keiner Quetschgefahr ausgesetzt werden. Zugspannung bei Zuleitungen ist unbedingt zu vermeiden.**
- ⇒ **Bei Funktionsstörungen den Netzstecker abziehen und Fachpersonal hinzuziehen.**
- ⇒ **Bei größerem Wandabstand sind zusätzlich Distanzstücke entsprechend dem Wandabstand und längere Schrauben zu verwenden !**

Friedrich Priess GmbH & Co. KG * Köhlterholz 1 * 32479 Hille Unterlübbe * www.priess-moebel.de

Herstellernachweis nach Geräte- und Produktsicherheitsgesetz § 5, Abschnitt 2

Bei Rückfragen Telefon D 05734 – 666144 Richard Hupka