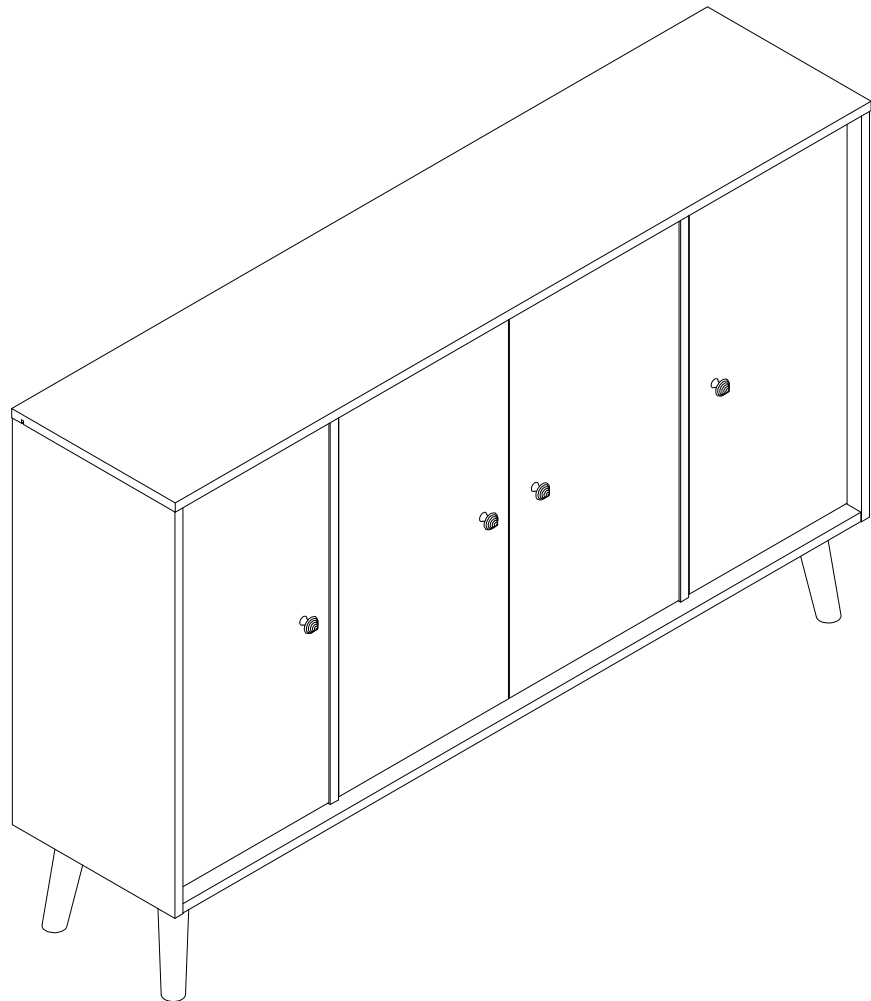
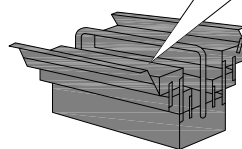
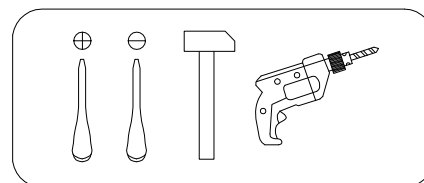
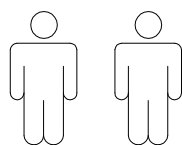


Art. Nr. 8634 4236

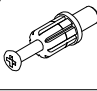


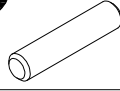
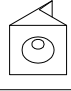
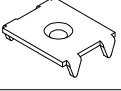
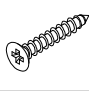
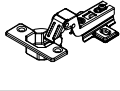

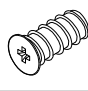



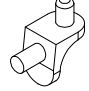

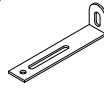




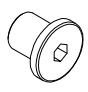

LKZ 41164



- | | |
|---|-------------------------------------|
| (D) Montageanleitung | (GB) Assembly instructions |
| (FR) Notice de montage | (IT) Istruzioni di montaggio |
| (NL) Handleiding voor de montage | (PL) Instrukcja montazu |
| (CZ) Montážní návod | (SK) Návod na montáž |
| (HU) Szerelési útmutató | (RO) Instrukțiuni de montaj |
| (TR) Montaj talimati | (RU) Инструкция по монтажу |



0
10
20
30
40
50
60
70
80
90
100

A 090913 7x32  x16	B 000146 15x12  x16	C 100640 20x0.5  x16	D 000151 8x35  x18	E 135021  x12	F 062367  x4
G 000759 3x20  x16	H 168847  x8	I 010942 4x16  x16	J 235594 6.3x16  x16	K 131592  x4	L 013794 M4x22  x4
M 230041 22x16  x5	N 125913  x12	O 229458  x5	P 155999  x1	Q 000754 3.5x16  x2	R 013859 8x40  x1
S 090185 4.5x45  x1	T 000112  x5	U 213618 M8  x5	V 238967  x1		

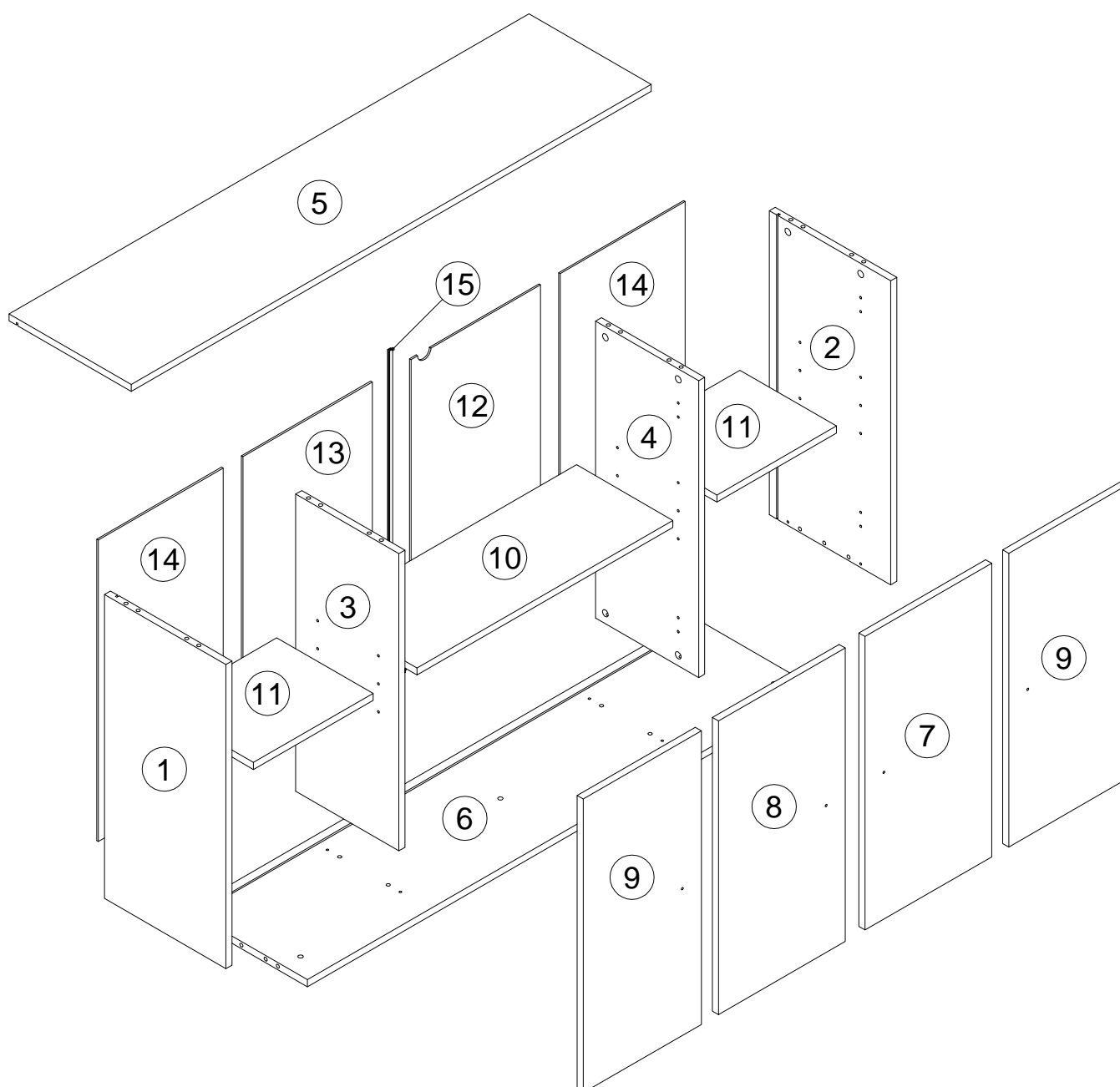
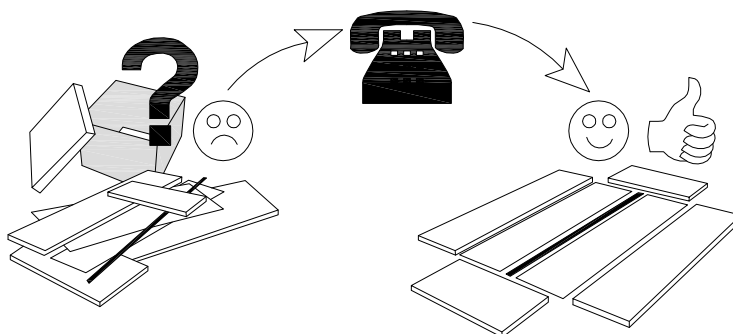
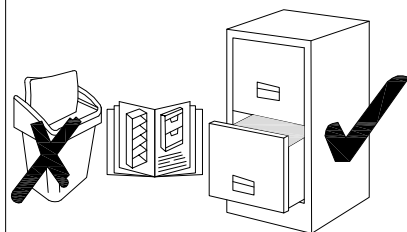
N	Size/MaB (mm)	Qty	✓	N	Size/MaB (mm)	Qty	✓
1	694x320x16	1		8	670x334x16	1	
2	694x320x16	1		9	670x311x16	2	
3	272x678x16	1		10	674x254x16	1	
4	272x678x16	1		11	315x254x16	2	
5	1370x322x16	1		12	688x341x3	1	
6	1336x319x16	1		13	688x341x3	1	
7	670x334x16	1		14	688x329x3	2	
				15	L=676	1	

Service - Dienstverlening - Serwis - Servis - Сервисная служба

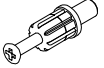
Name - Naam - Nazwa - Isim - Название

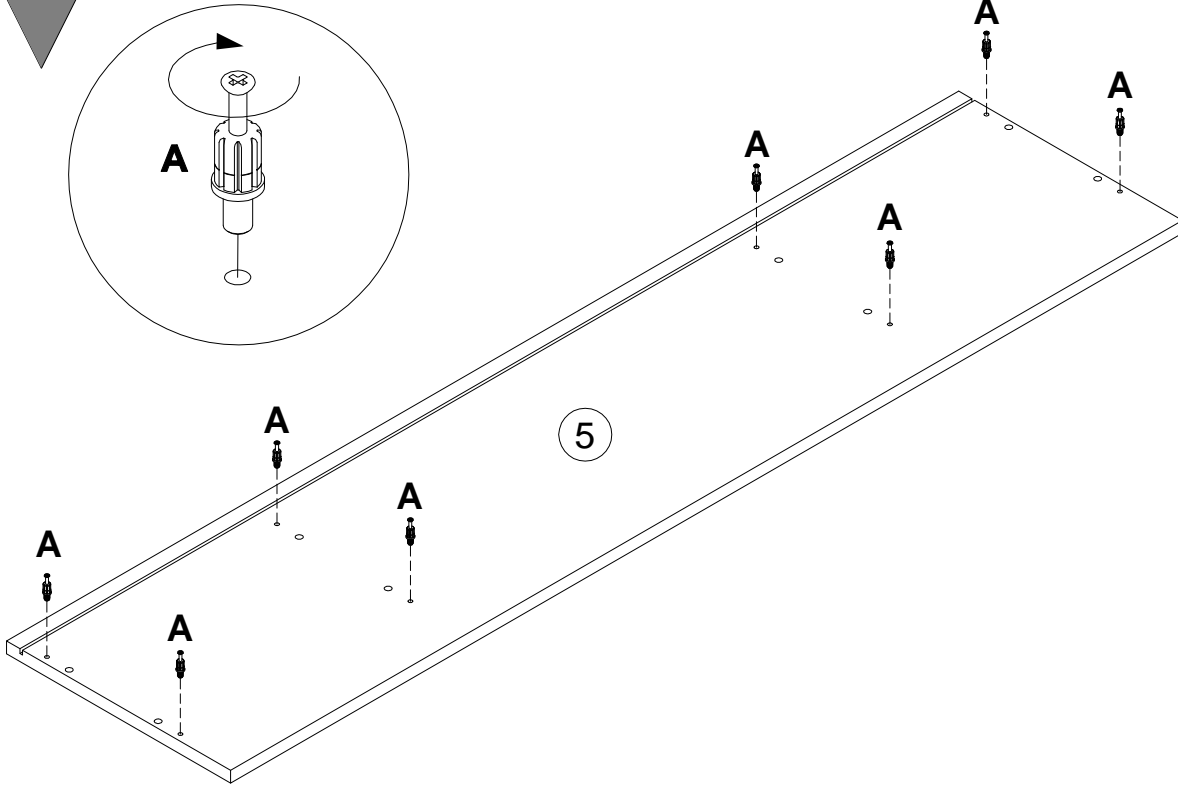
Nr. - No. - Номер

Typ - Type - Тип - Тип

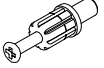

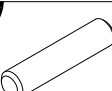
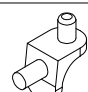


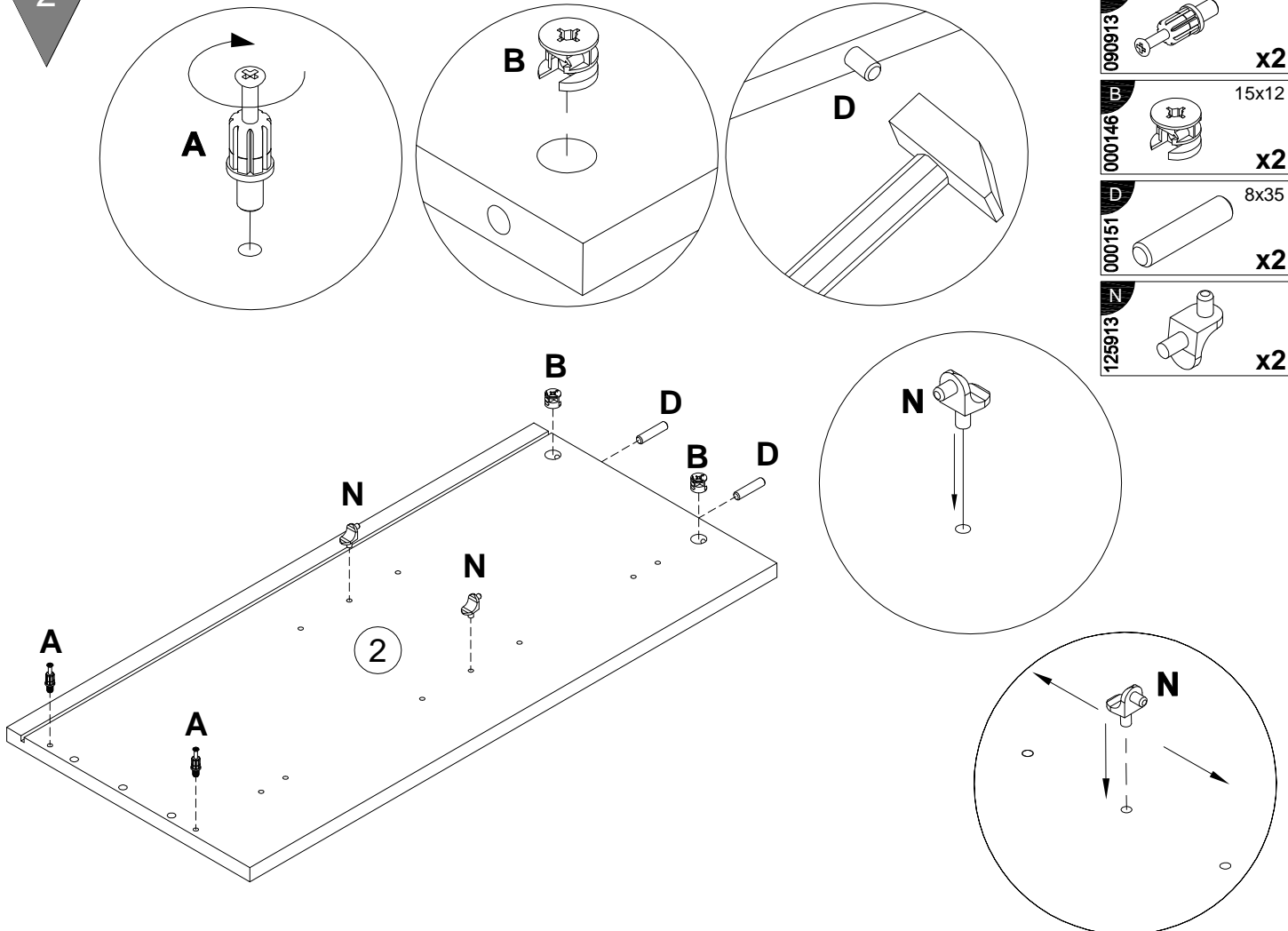
1

A		7x32
090913		x8

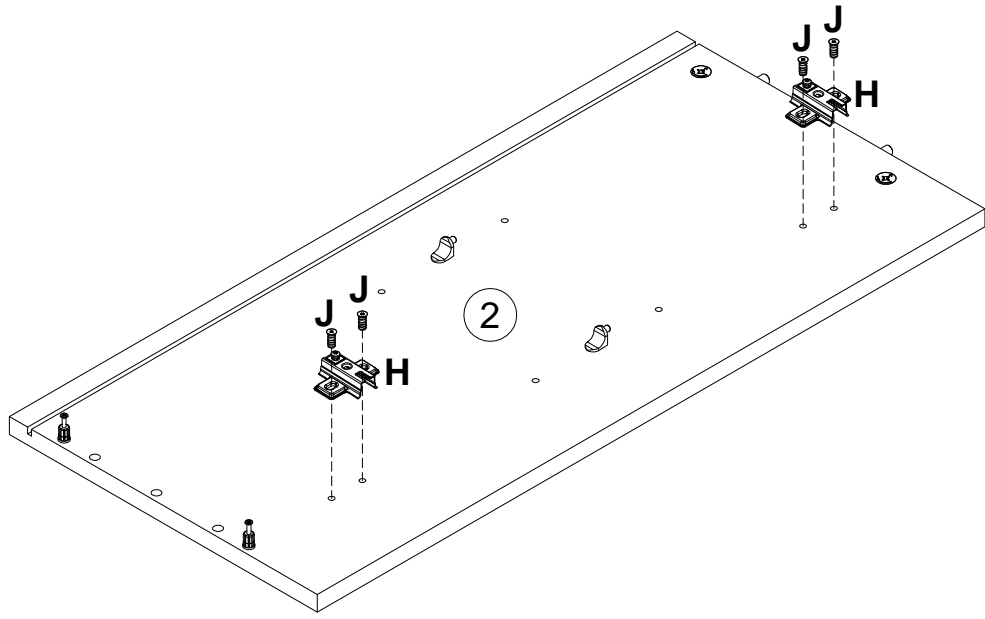


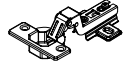
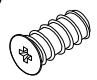
2

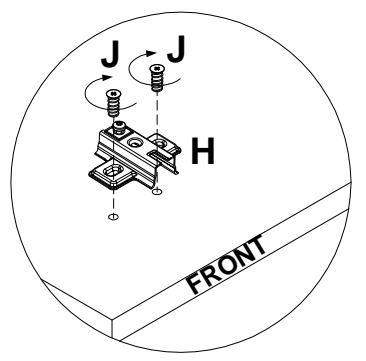
A		7x32
090913		x2
B		15x12
000146		x2
D		8x35
000151		x2
N		
125913		x2



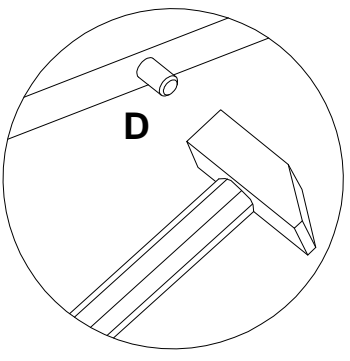
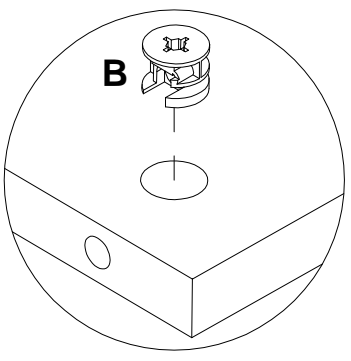
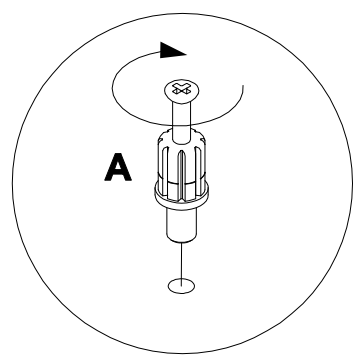
3

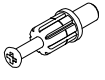

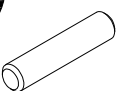
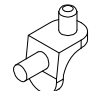


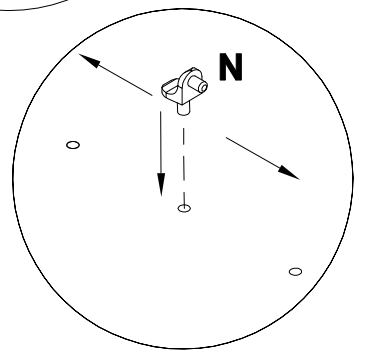
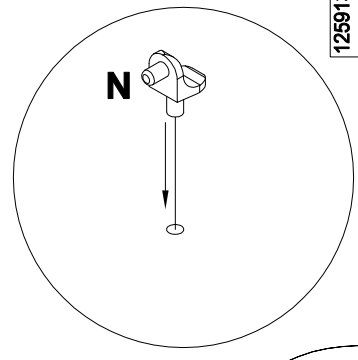
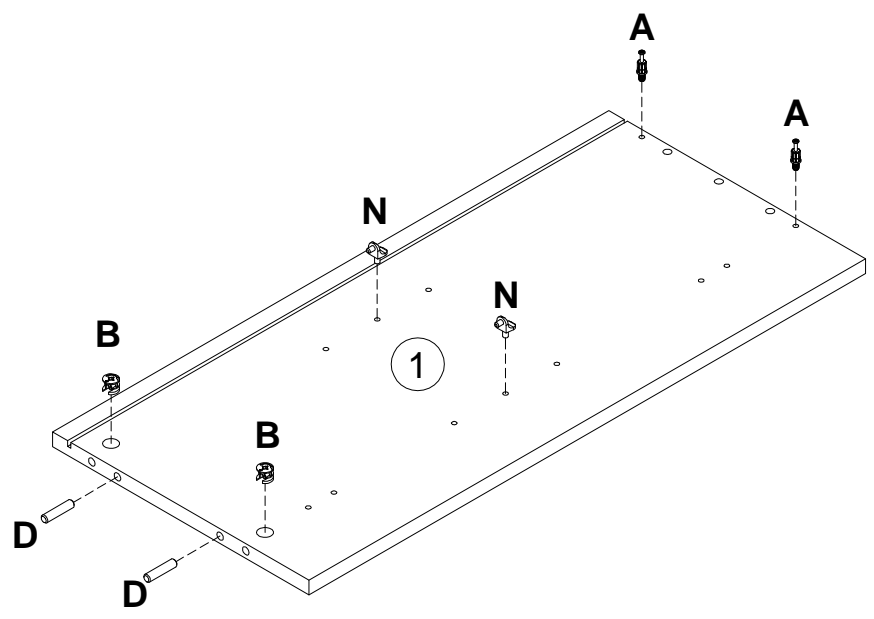
- H**
168847  x2
- J**
235594  6.3x16 x4



4

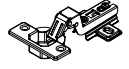
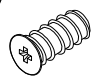


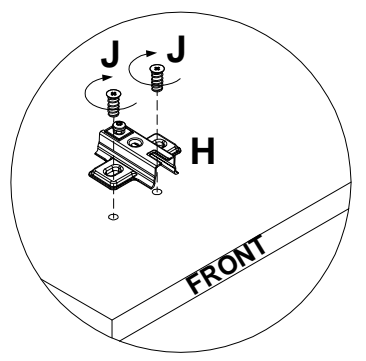
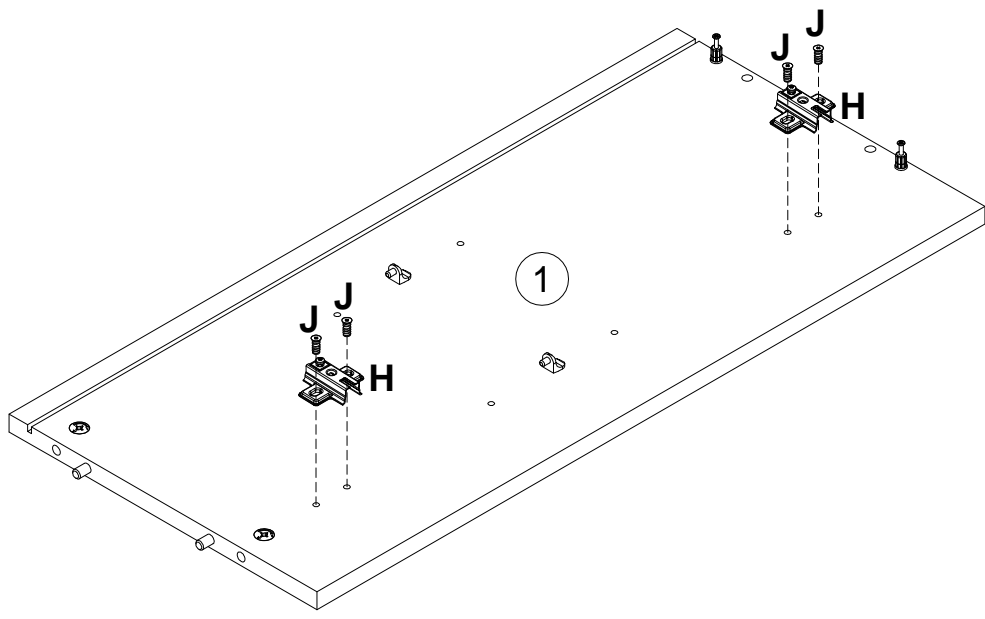
- A**
090913  7x32 x2
- B**
000146  15x12 x2
- D**
000151  8x35 x2
- N**
125913  x2




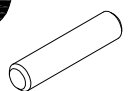
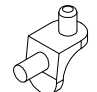
5

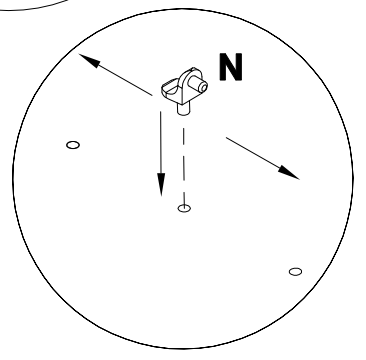
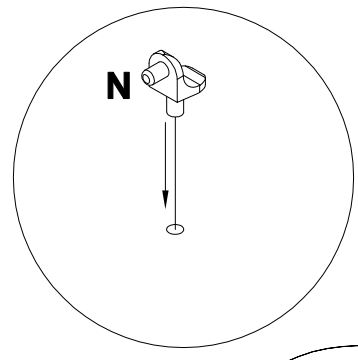
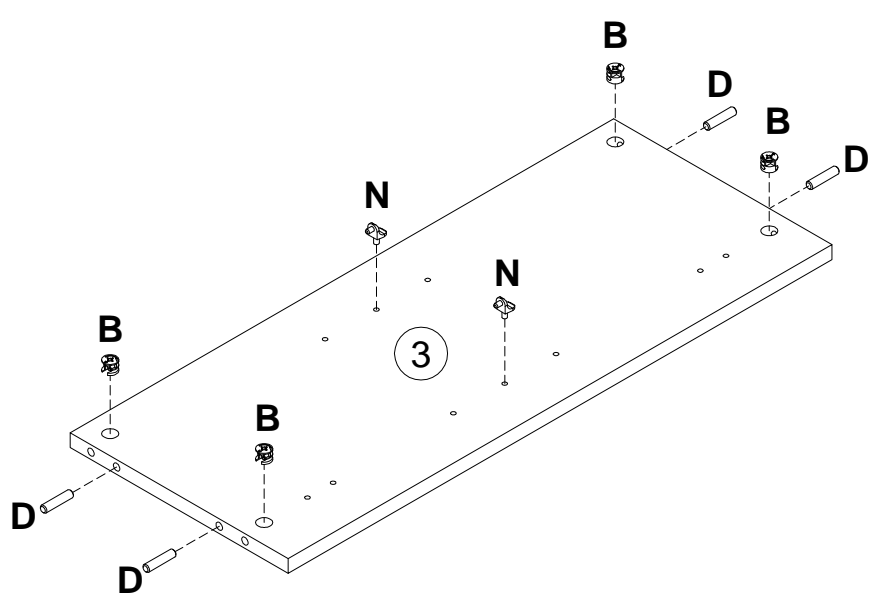
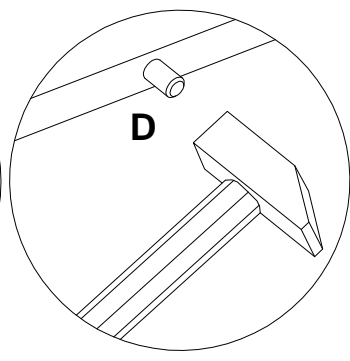
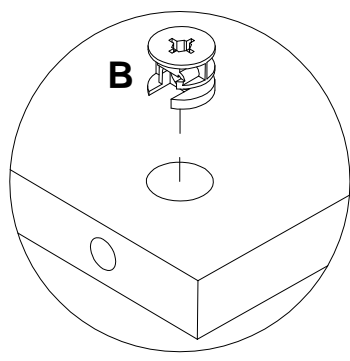
5

- H** 168847  x2
- J** 235594  6.3x16 x4

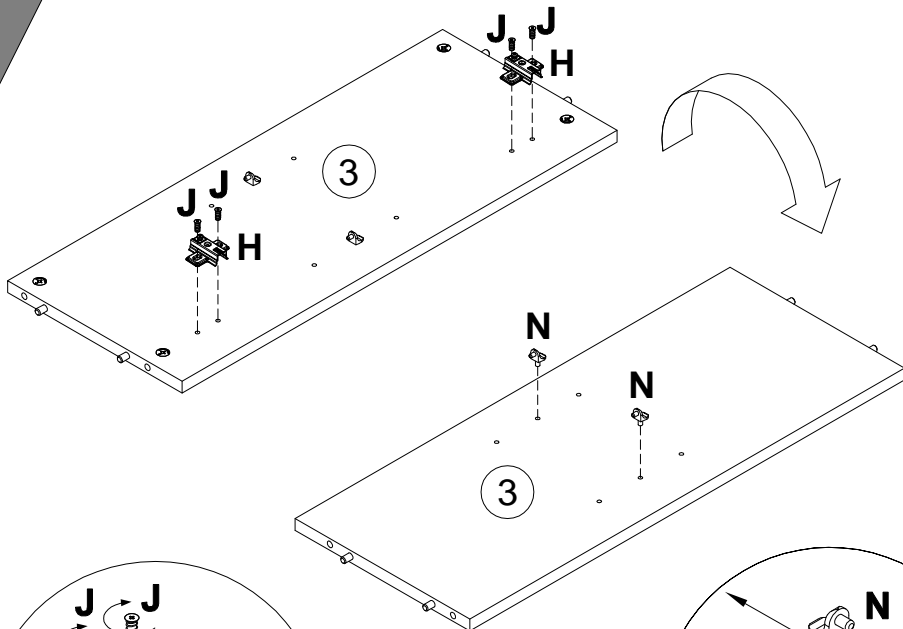


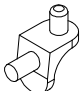
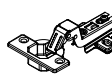

6

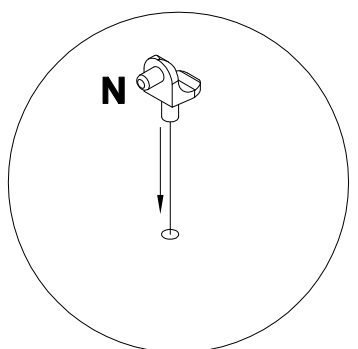
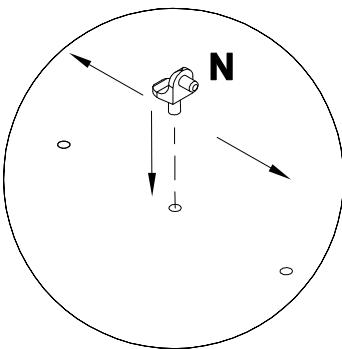
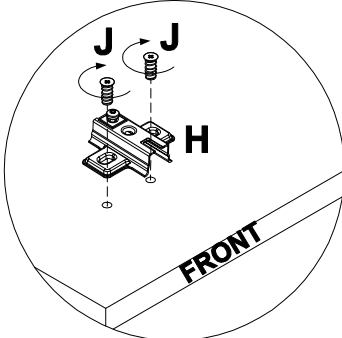
- B** 000146  15x12 x4
- D** 000151  8x35 x4
- N** 125913  x2



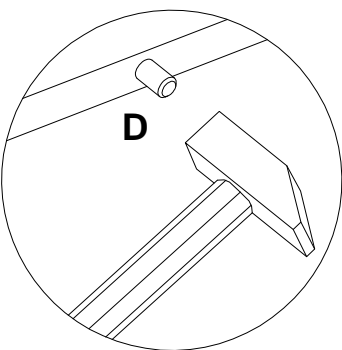
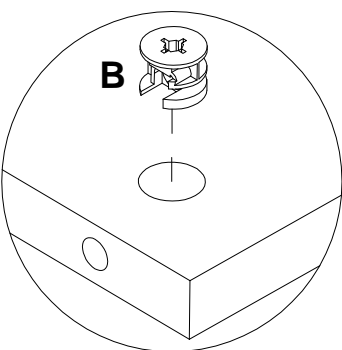
7


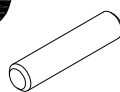
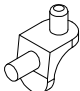


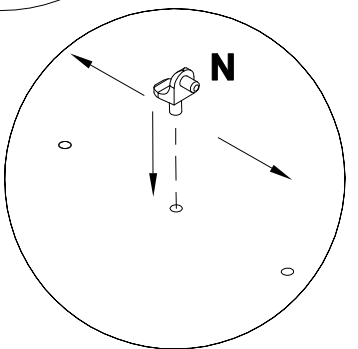
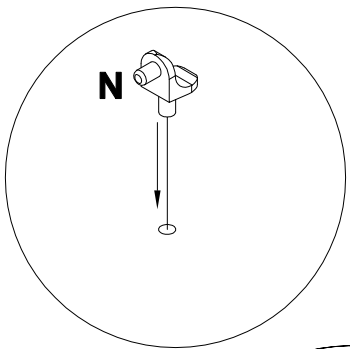
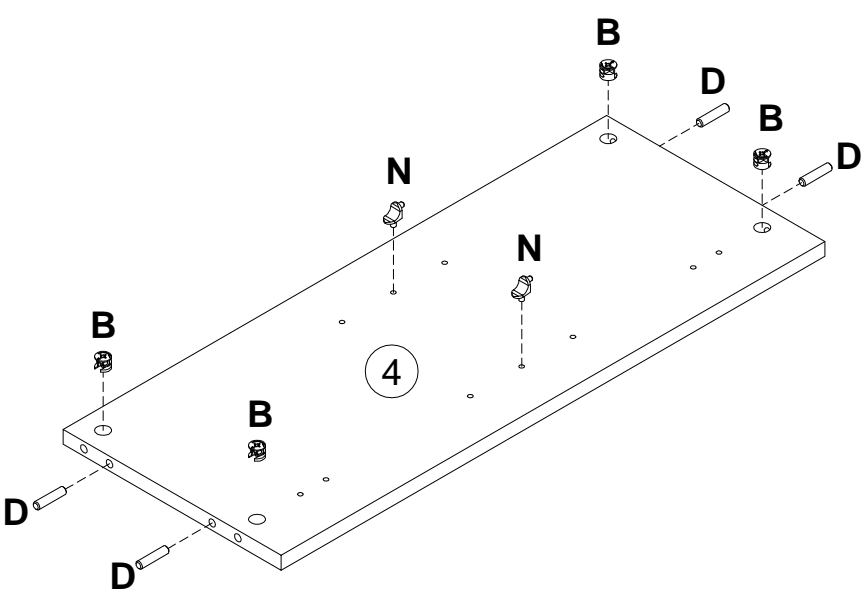
- 125913 **N**  x2
- 168847 **H**  x2
- 235594 **J**  6.3x16 x4



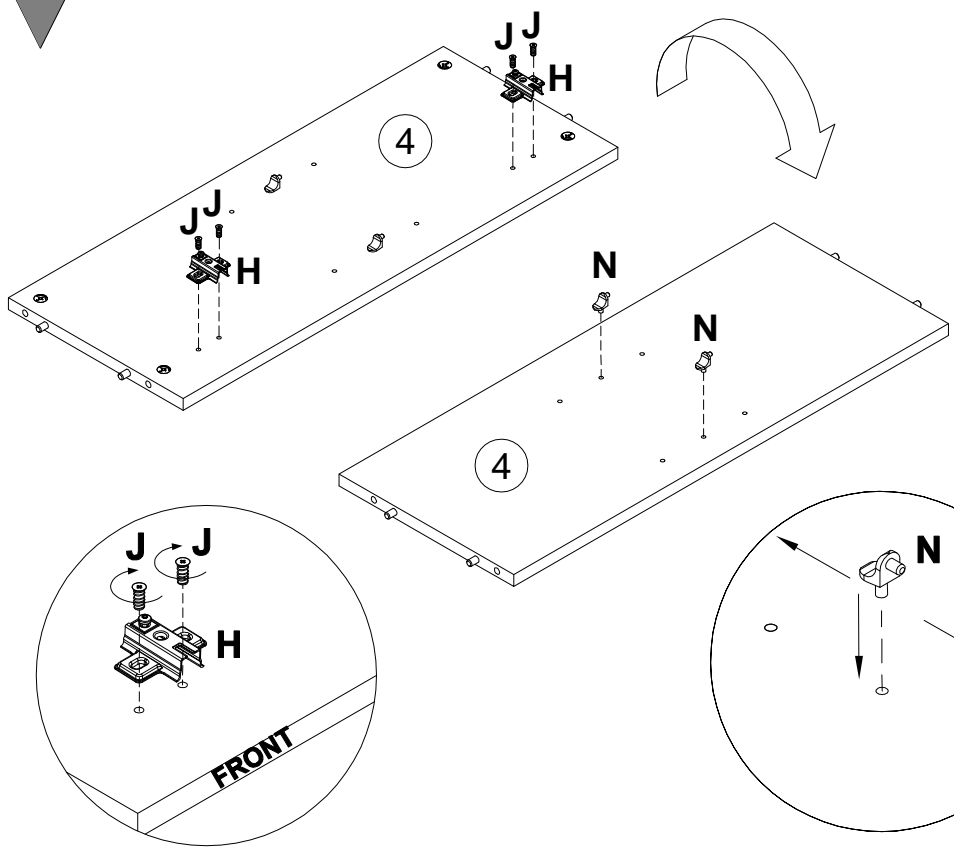
8

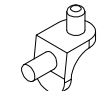
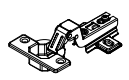
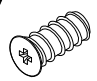


- 000146 **B**  15x12 x4
- 000151 **D**  8x35 x4
- 125913 **N**  x2

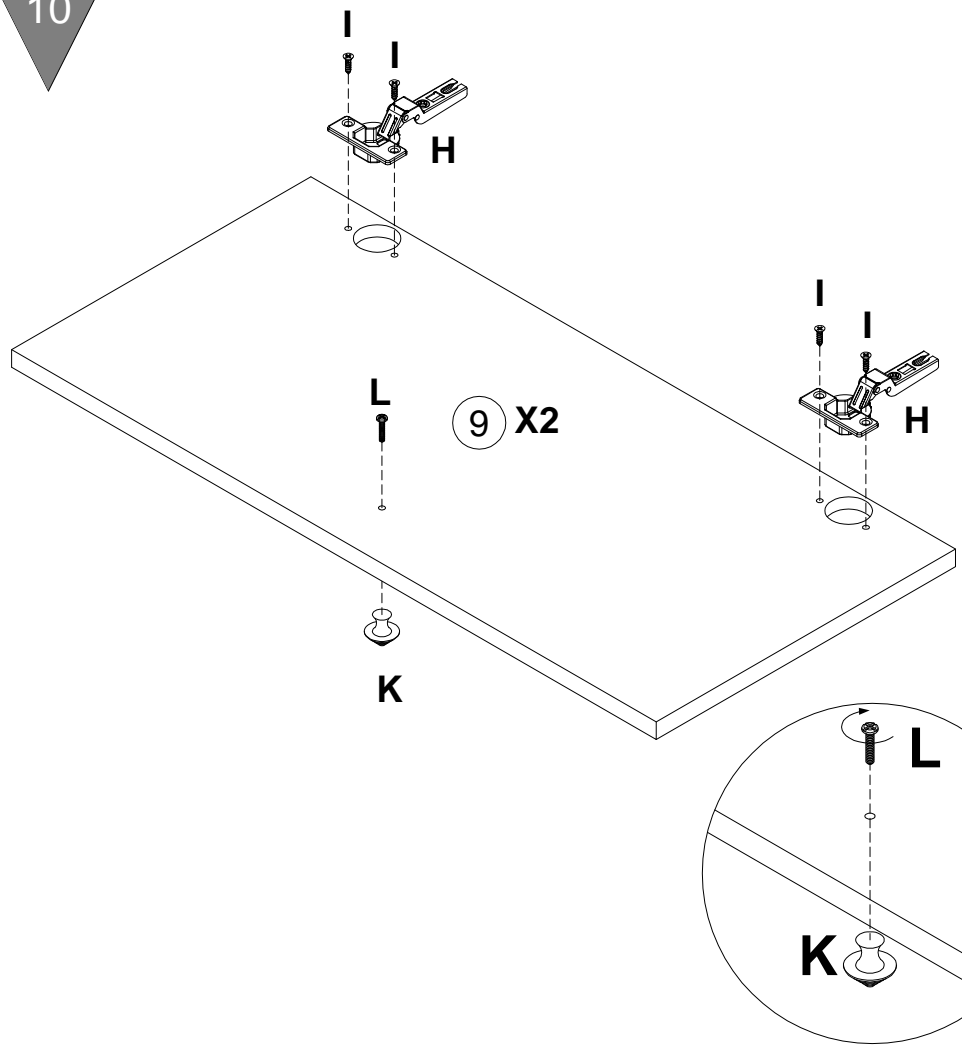


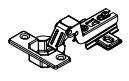



9



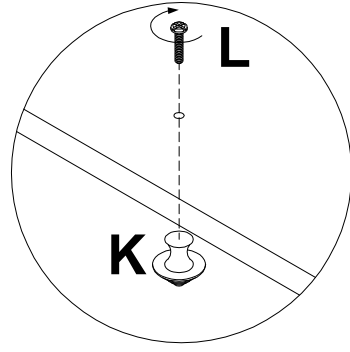
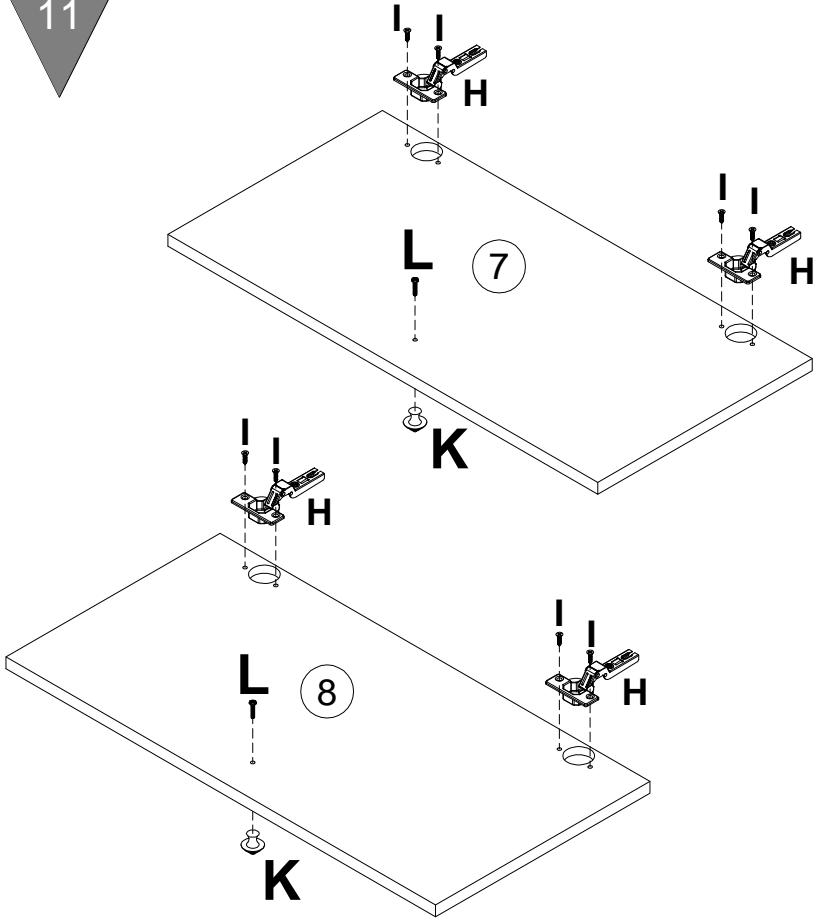
- N** 125913  **x2**
- H** 168847  **x2**
- J** 235594  6.3x16 **x4**

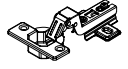



10

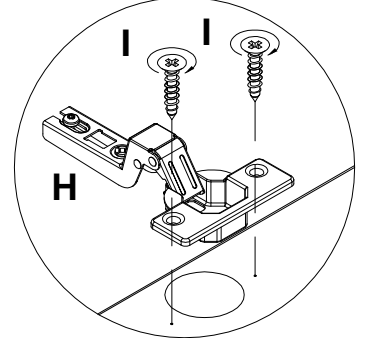


- H** 168847  **x4**
- I** 010942  4x16 **x8**
- K** 131592  **x2**
- L** 013794  M4x22 **x2**

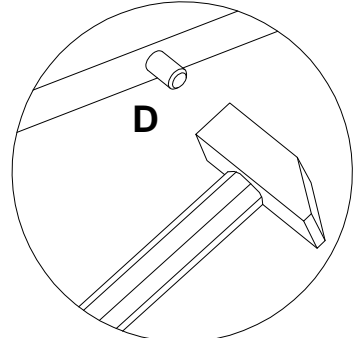
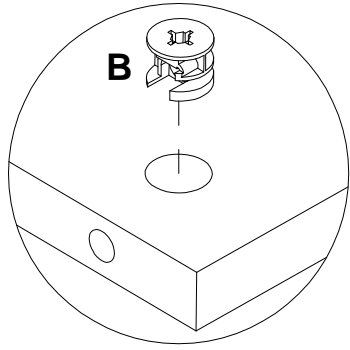
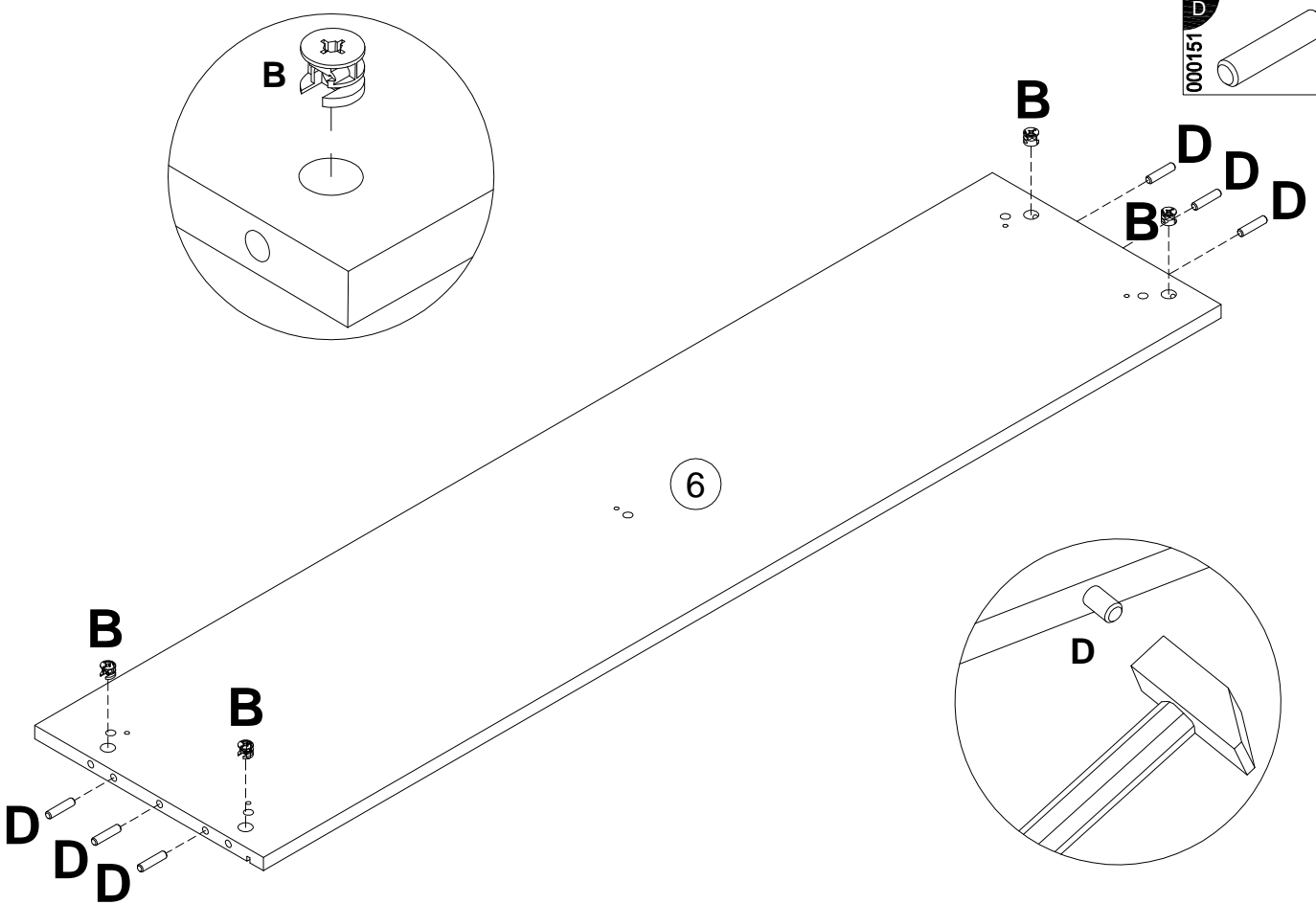
11

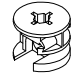
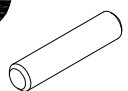


- H** 168847  **x4**
- I** 010942  **4x16**
x8
- K** 131592  **x2**
- L** 013794  **M4x22**
x2

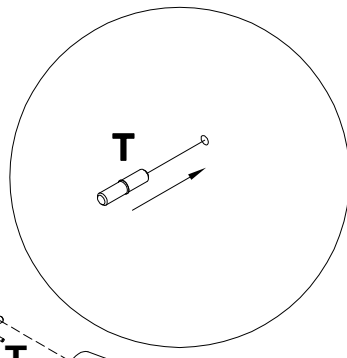
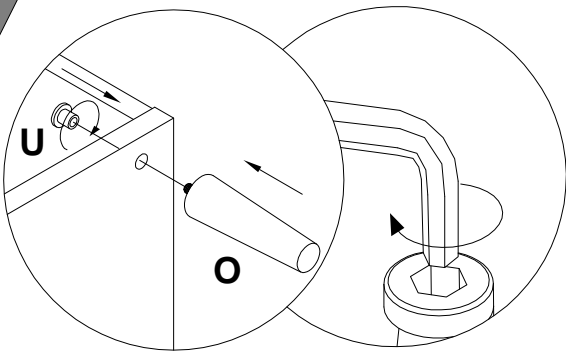


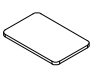

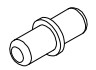
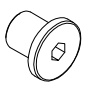
12

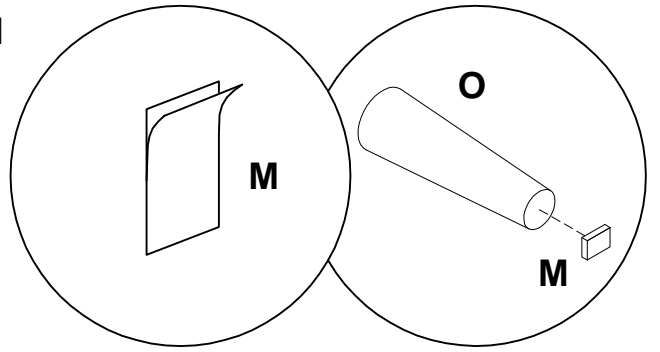
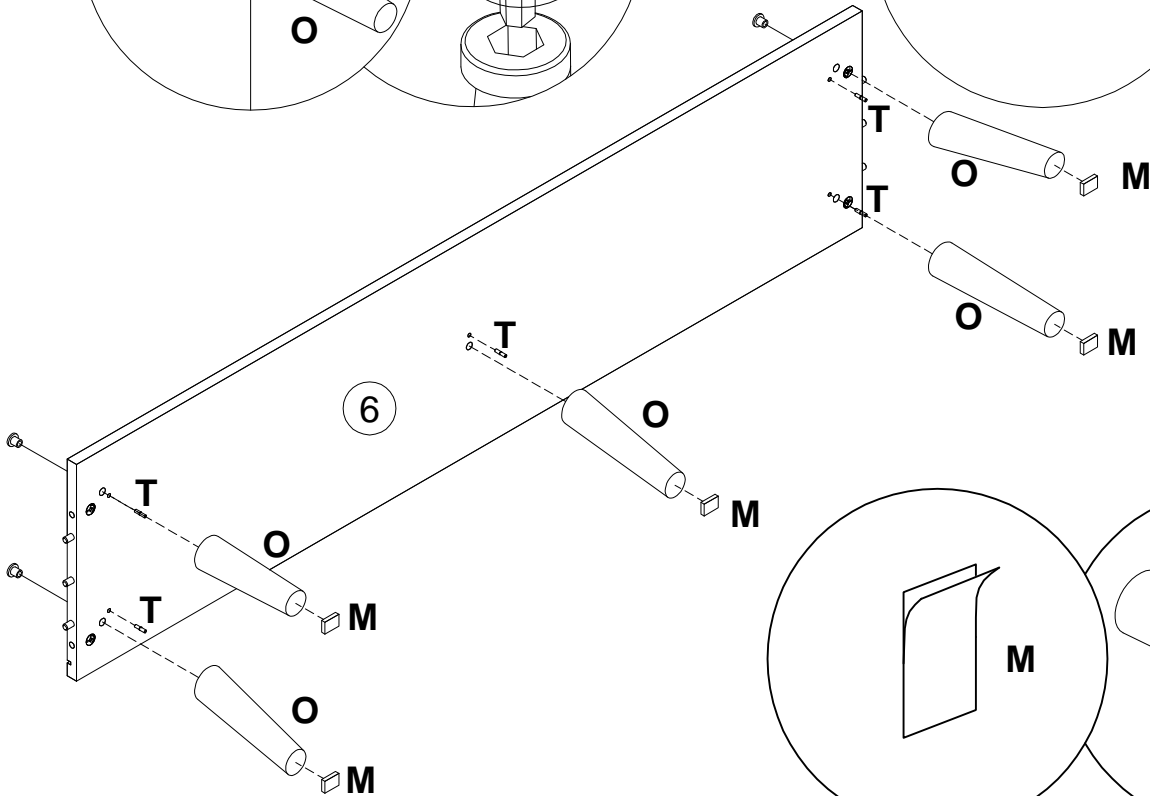


- B** 000146  **15x12**
x4
- D** 000151  **8x35**
x6

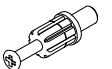
13

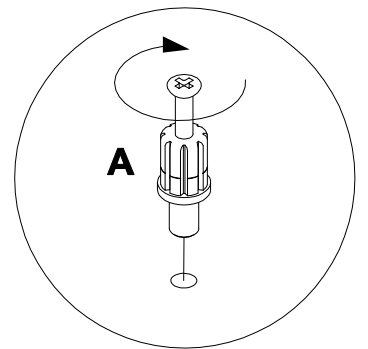
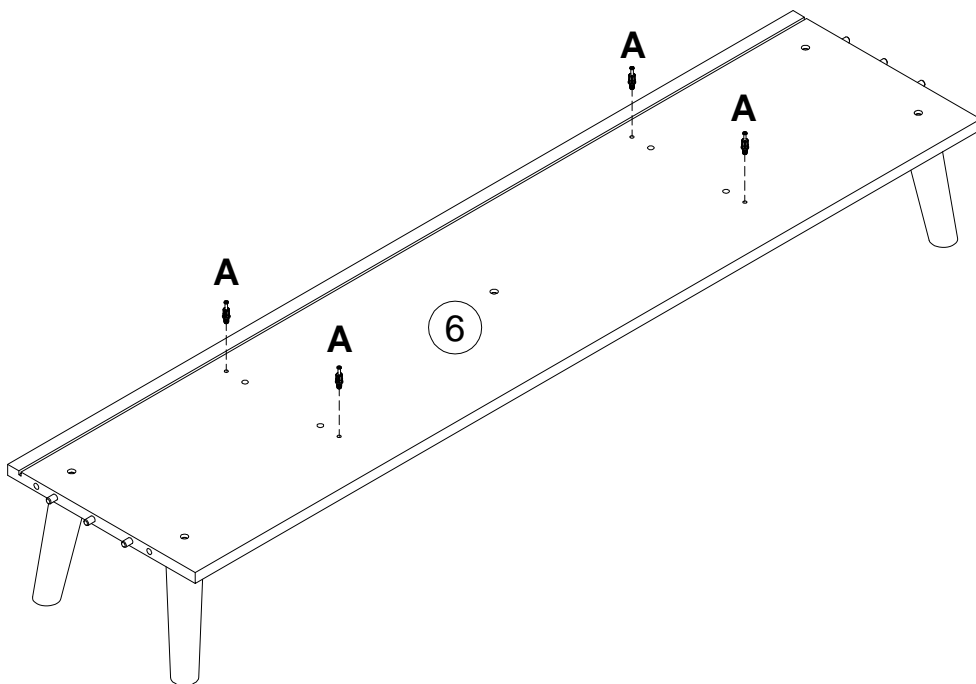


- M** 22x16
230041  **x5**
- O** 229456  **x5**
- T** 000112  **x5**
- U** 213618  **M8**
x5

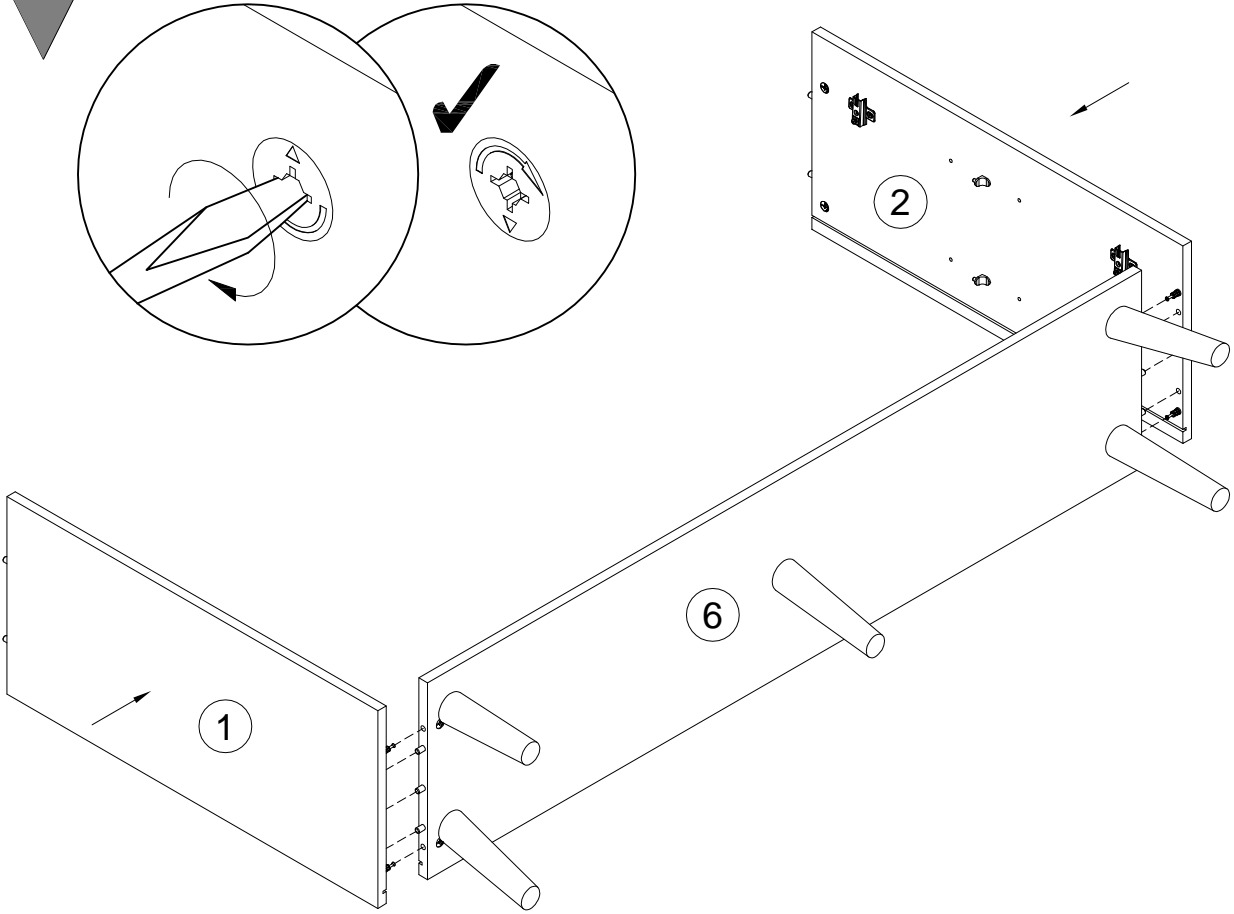


14

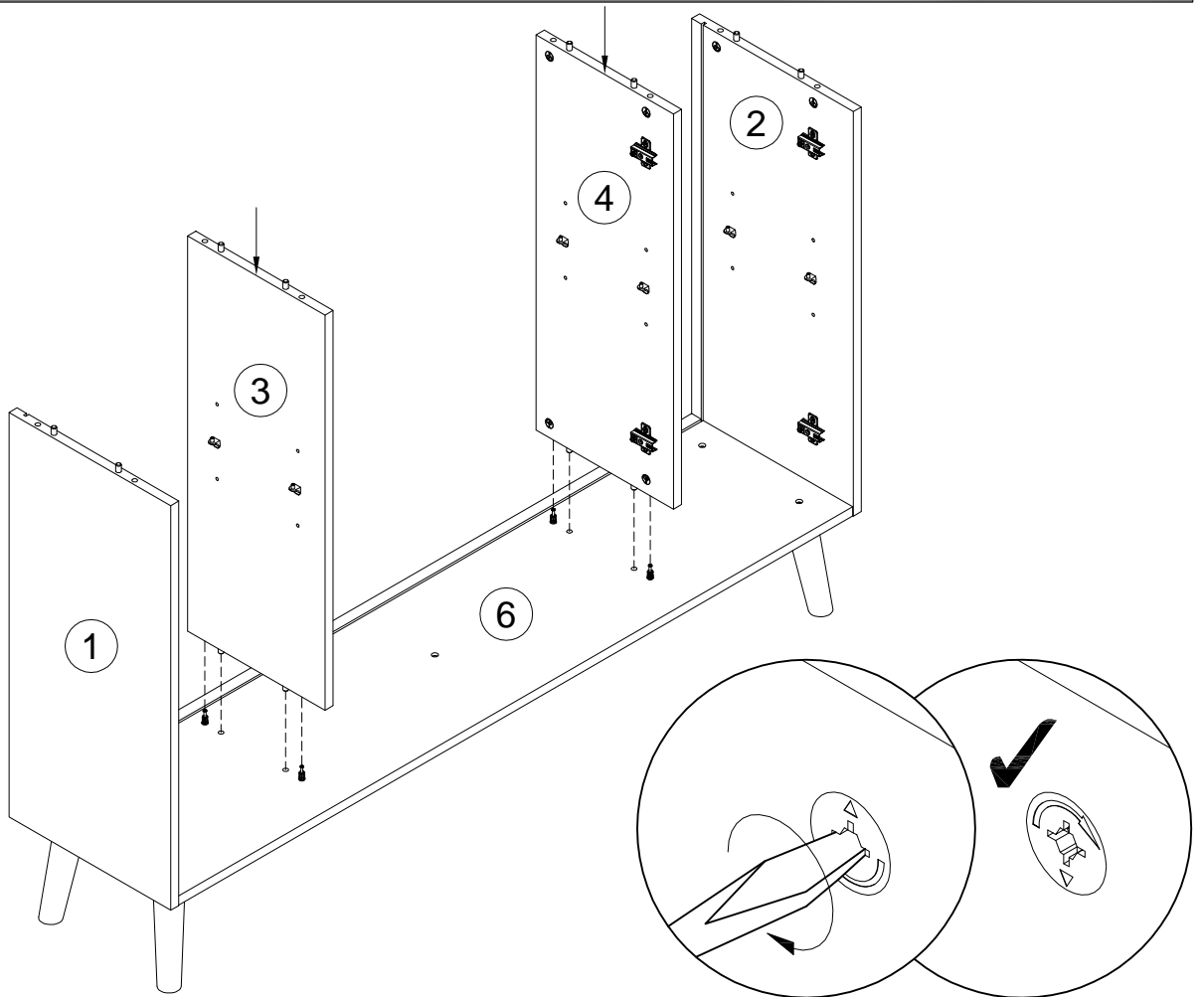
- A** 7x32
090913  **x4**

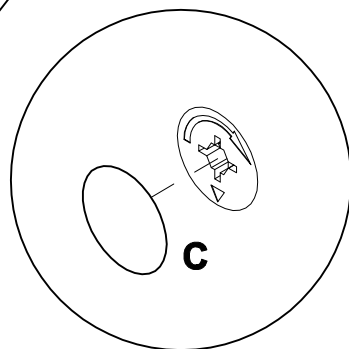
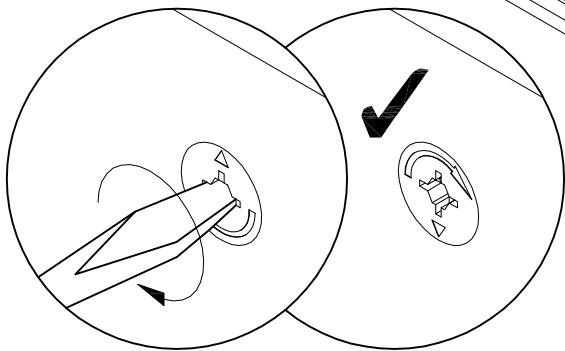
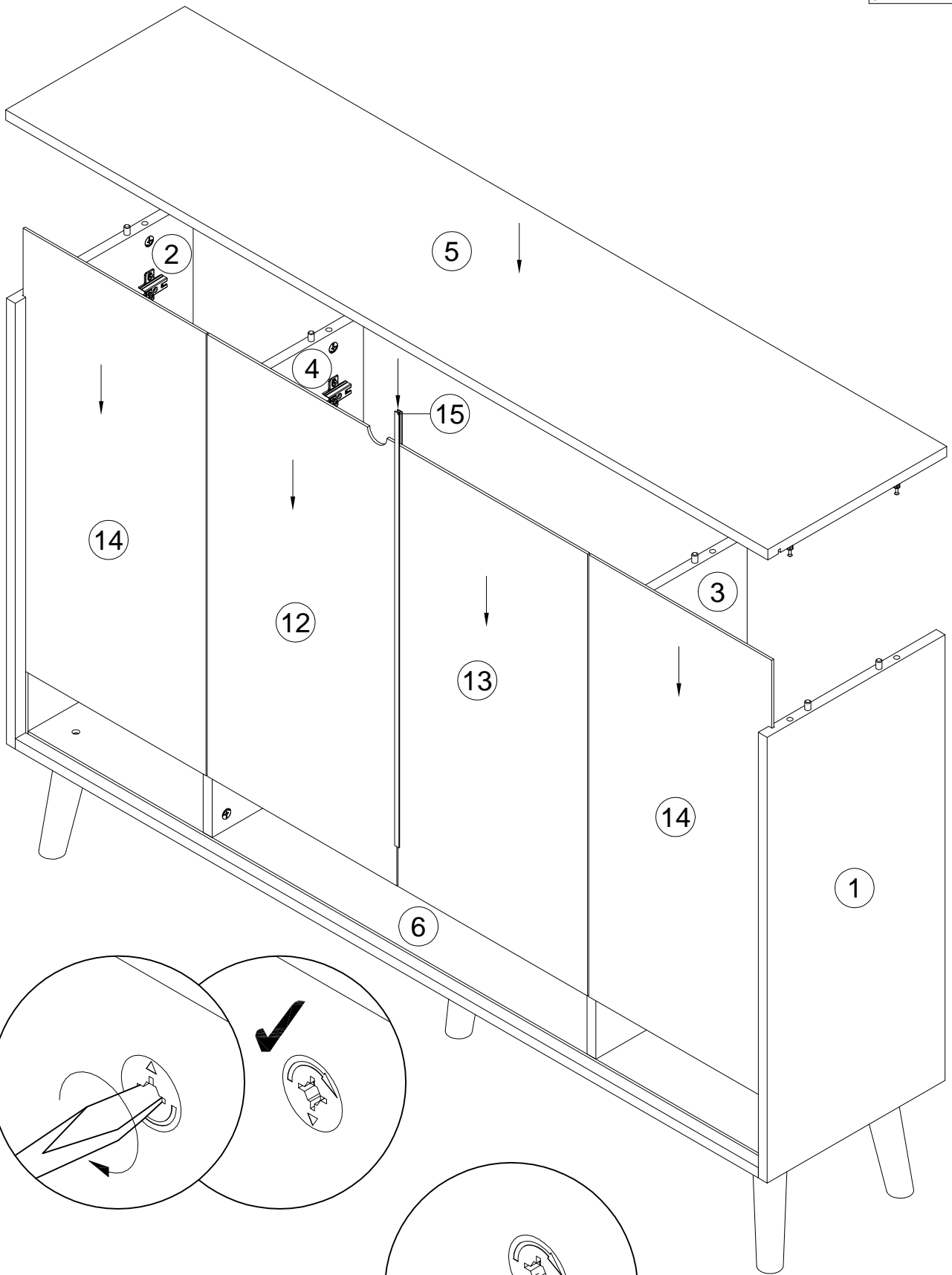


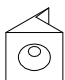
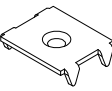
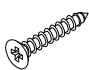
15

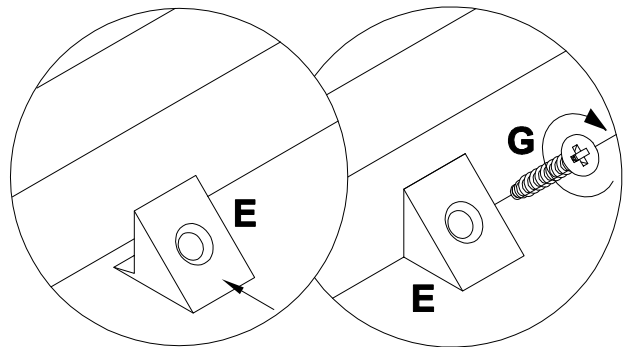
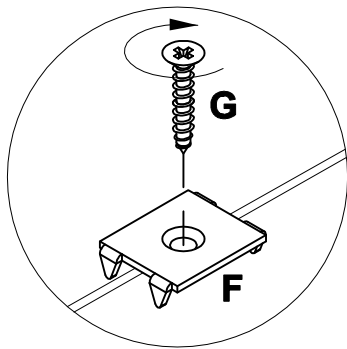
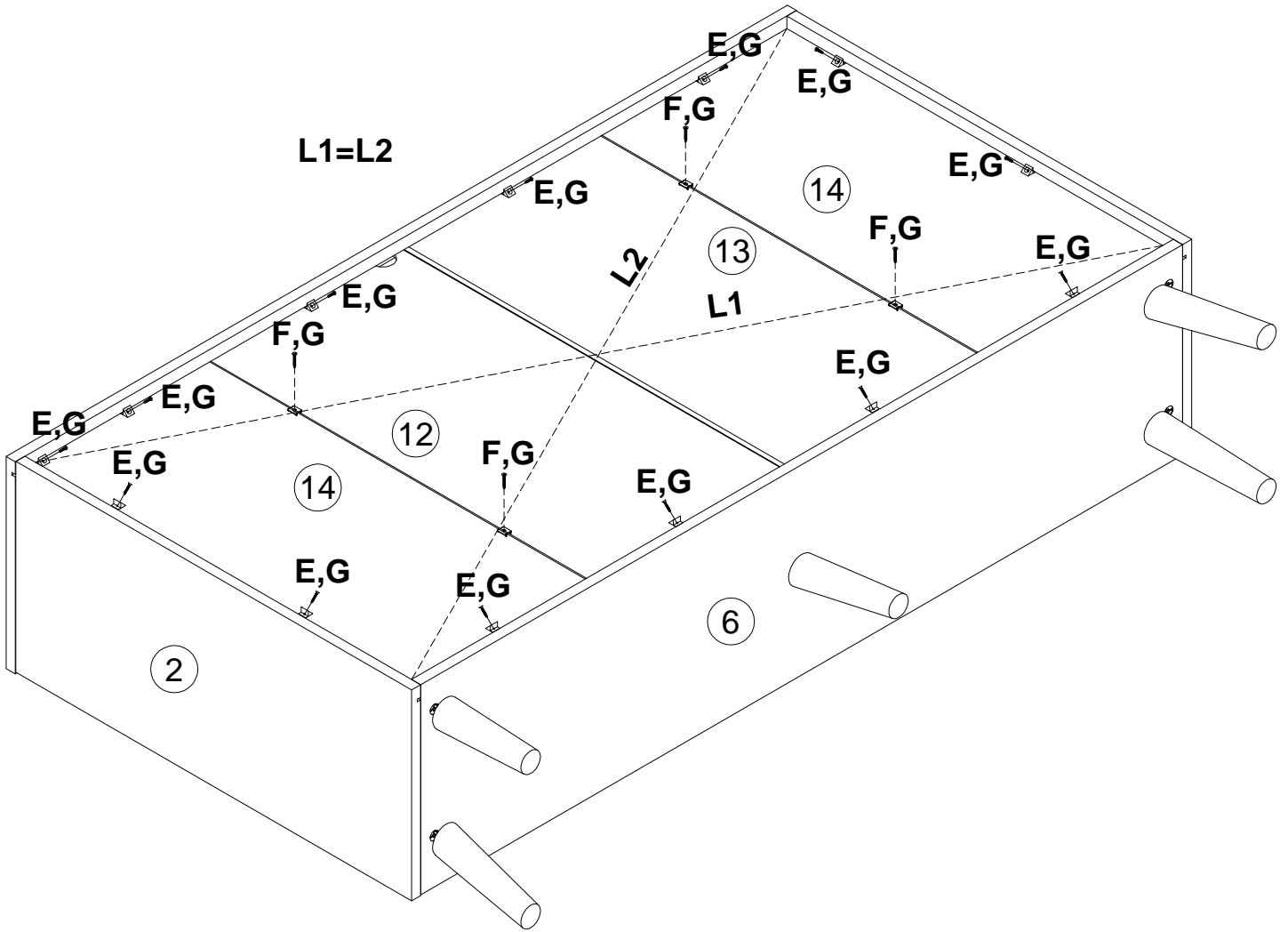


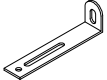




16

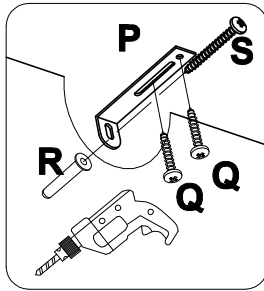




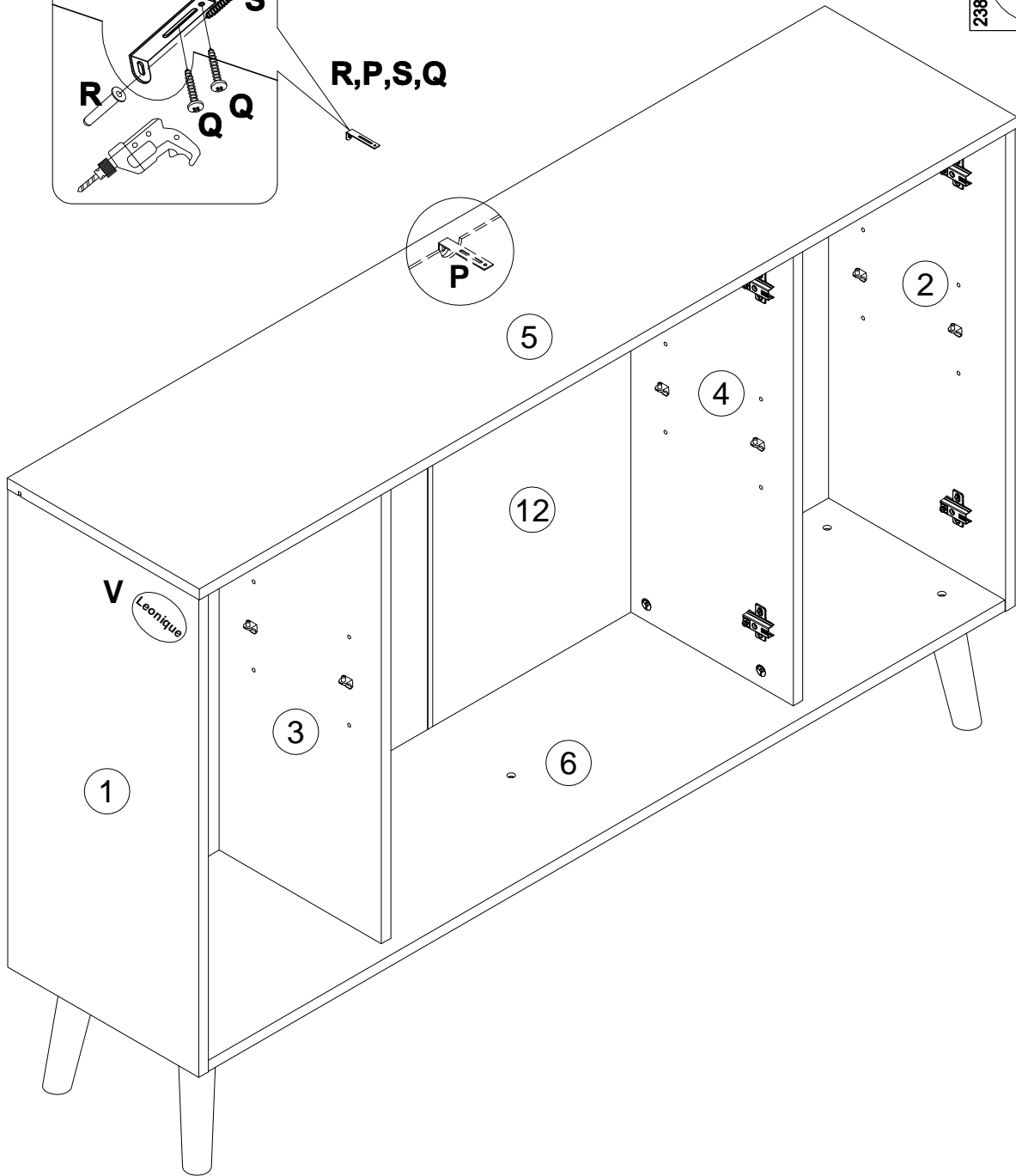
135021		x12
062367		x4
000759		3x20 x16

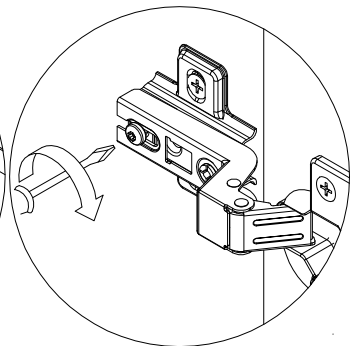
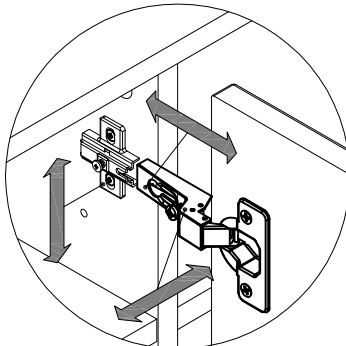
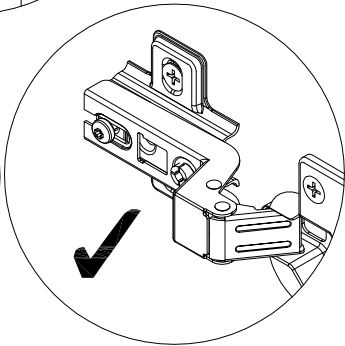
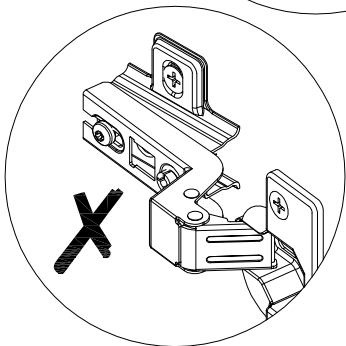
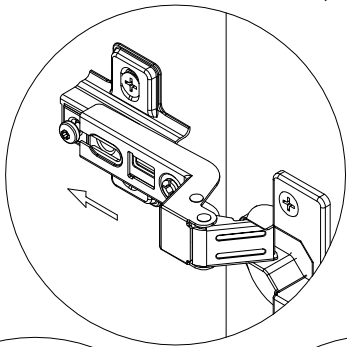
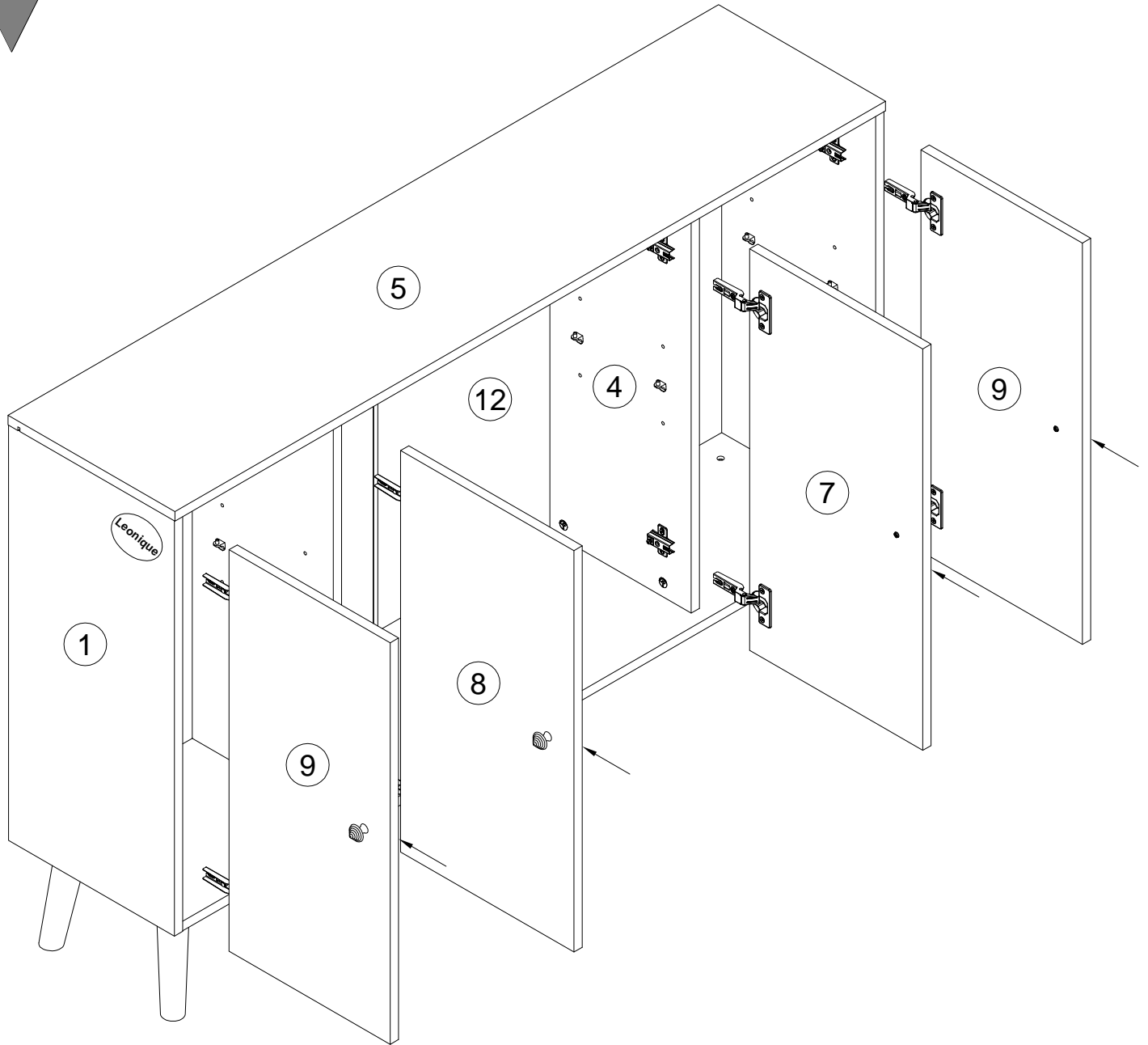


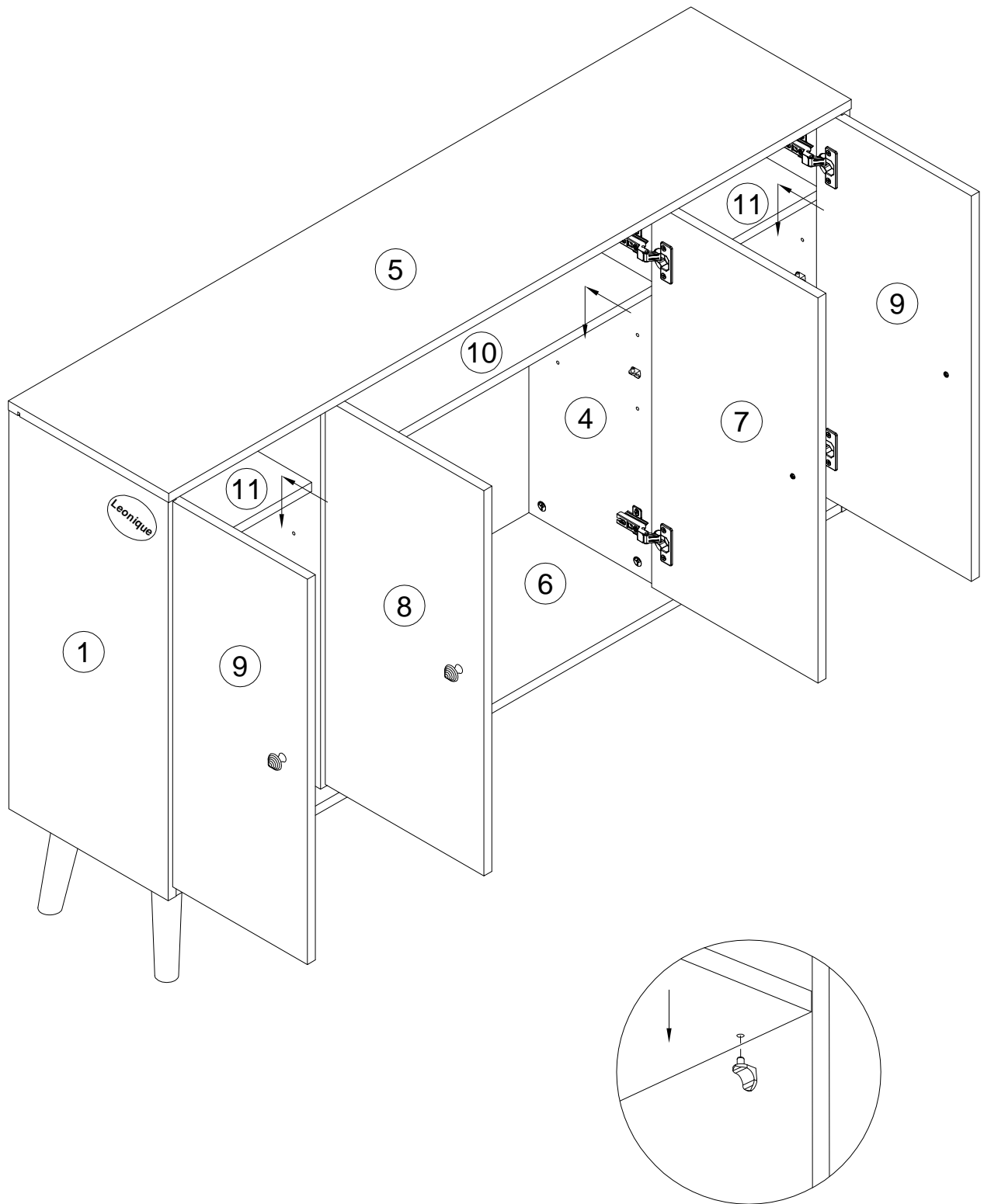
P 155999		x1
Q 000754		3.5x16 x2
R 013859		8x40 x1
S 090185		4.5x45 x1
V 238967		x1



R,P,S,Q

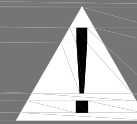








Achtung • Attention • Attenzione
Opgelet • Uwaga • Pozor • Figyelem
Atenție • Dikkat • Внимание



(D)	Wandbefestigung dient als Kippschutz – unbedingt anbringen! Bei einigen Wandtypen kann ein Spezialdübel erforderlich sein!
(GB)	The wall fastening serves to prevent tipping – be absolutely sure to mount it! For certain wall types, a special wall plug may be necessary!
(FR)	La fixation murale sert de protection contre le basculement – à installer impérativement ! Pour certains types de murs il faut des chevilles spéciales !
(IT)	Il fissaggio alla parete serve da protezione anti-ribaltamento – attaccarla assolutamente ! Per alcune strutture di parete può essere necessario un tassello speciale !
(NL)	Bevestiging aan de muur dient als kantelbescherming – zeker en vast bevestigen ! Bij enkele muurtypes is een speciale plug misschien vereist !
(PL)	Mocowanie do ściany jest jednocześnie zabezpieczeniem przed przewróceniem – koniecznie zamontować! Do niektórych rodzajów ścian koniecznie zastosować specjalne kołki mocujące.
(CZ)	Montáž na stěnu slouží jako ochrana proti převrnutí – bezpodmienečně umístěte! U některých typů stěn může být zapotřebí speciální hmoždinka !
(SK)	Upevnenie na stenu slúži ako ochrana proti prevráteniu – bezpodmienečne použite! Pre niektoré druhy stien môže byť potrebná špeciálna hmoždenka !
(HU)	A termék a falhoz kel rögzíteni, különben az felborulhat! Egyes fal típusoknál speciális tiplit kell használni !
(RO)	Sistemul de fixare la perete servește ca protecție la răsturnare – de montat obligatoriu! Pentru unele tipuri de pereți este posibil să fie necesar un diblu special !
(TR)	Duvardaki sabitleme, devrilmeye karşı bir emniyet tedbiridir ve mutlaka monte edilmelidir! Bazı duvar tiplerinde bunun için özel bir düble gerekli olabilir !
(RU)	Обязательно установите крепление на стене во избежание опрокидывания ! Для некоторых типов стен может потребоваться специальный дюбель !