

(D) Montageanleitung

(GB) Assembly instructions

(NL) Handleiding voor de montage

(PL) Instrukcja montażu

(HU) Szerelési útmutató

(RO) Instrucțiuni de montaj

(FR) Notice de montage

(IT) Istruzioni di montaggio

(CZ) Montážní návod

(SK) Návod na montáž

(TR) Montaj talimatı

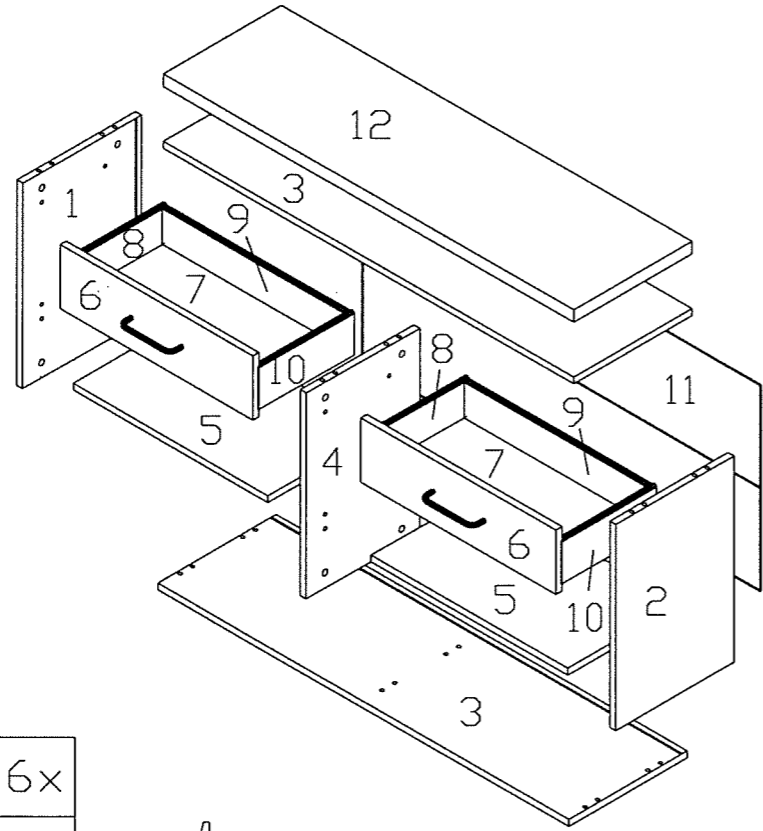
(RU) Инструкция по монтажу

**Service • Assistenza • Dienstverlening • Serwis
Servis • Szerviz • Сервисная служба**

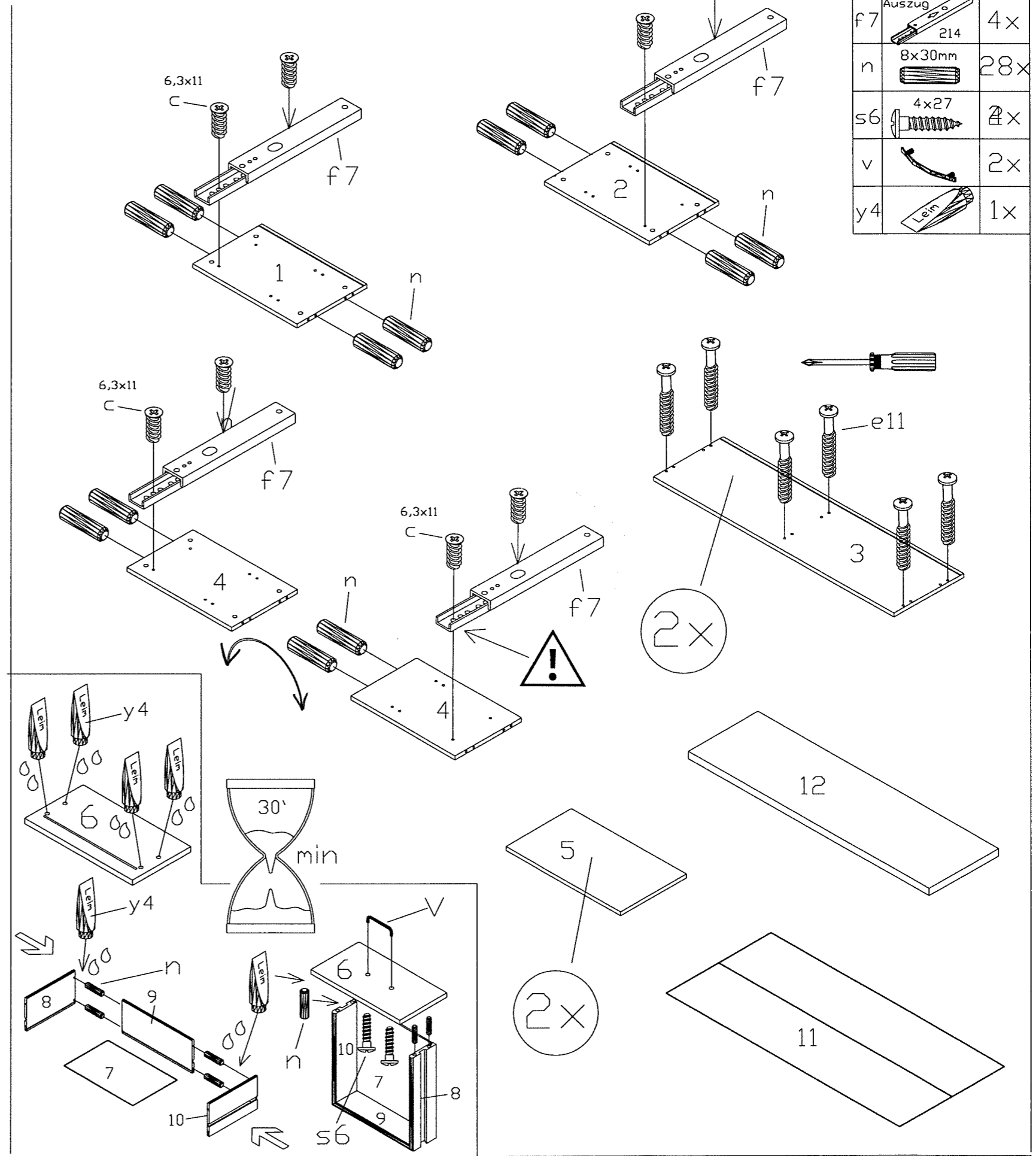
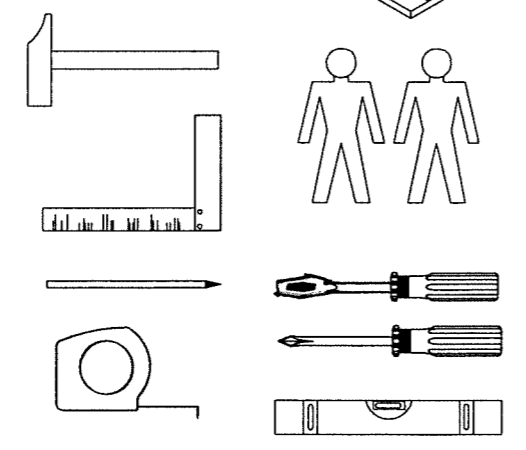
Name • Nom • Nome • Naam Nazwa • Jméno • Názov • Měx. Делување • Isim • Название	Schuhbank
Nr. • No. • N° • Номер • C • Sz	
Typ • Type • Tip • Típus • Tipo Тип	5.8124



- 1. ASL 452x300x15mm 1
- 2. ASR 452x300x15mm 1
- 3. BL 1036x300x15mm 2
- 4. MS 452x285x15mm 1
- 5. EB 495x284x15mm 2
- 6. SKV 491x141x15mm 2
- 7. SKB 468x238x3mm 2
- 8. SZL 242x97x12mm 2
- 9. SZH 461x97x12mm 2
- 10. SZR 242x97x12mm 2
- 11. RW 1017x464x3mm 1
- 12. SIKI 1025x295x30mm 1



c		8x	s3		6x
e11		12x	s6		4x
f1		12x	v		2x
f7		4x	x		6x
n		28x	y4		1x
q10		4x	y14		8x
r		8x	z		10x



c		8x
e11		12x
f7		4x
n		28x
s6		4x
v		2x
y4		1x

2x

2x

