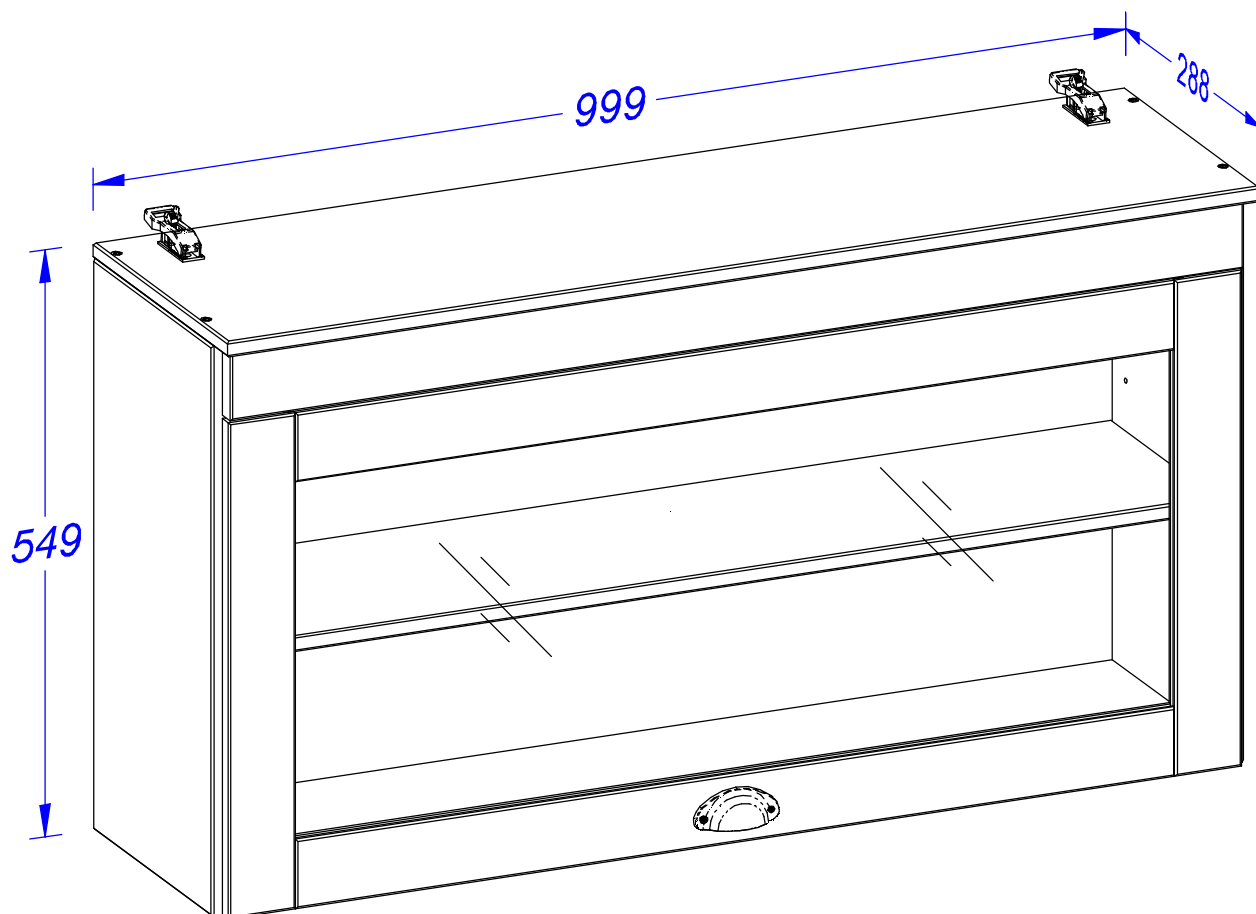


# »75130«



**(D)** *Montageanleitung*

**(NL)** *Handleiding voor de montage*

**(TR)** *Montaj talimatı*

**(FR)** *Notice de montage*

**(CZ)** *Montážní návod*

**(HU)** *Szerelési útmutató*

**(GB)** *Assembly instructions*

**(PL)** *Instrukcja montażu*

**(RU)** *Инструкция по монтажу*

**(IT)** *Istruzioni di montaggio*

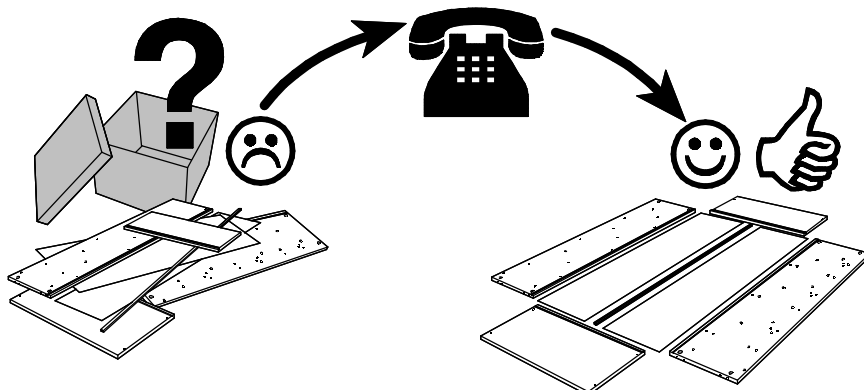
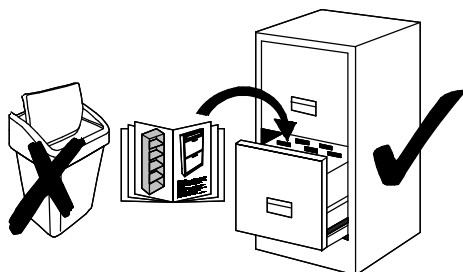
**(SK)** *Návod na montáž*

**(RO)** *Instrucțiuni de montaj*

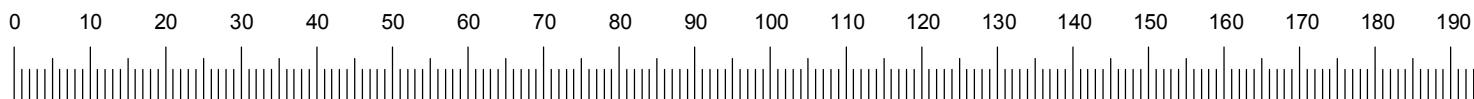
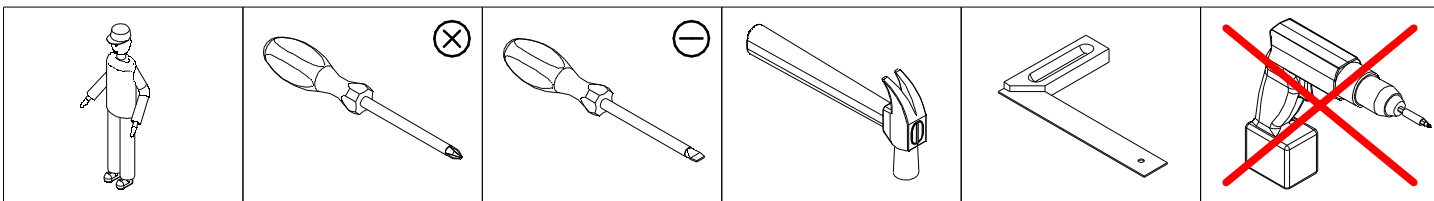
Name • Nom • Nome • Naam • Nazwa • Jméno •  
Názov • Név • Denumire • Isim • Название

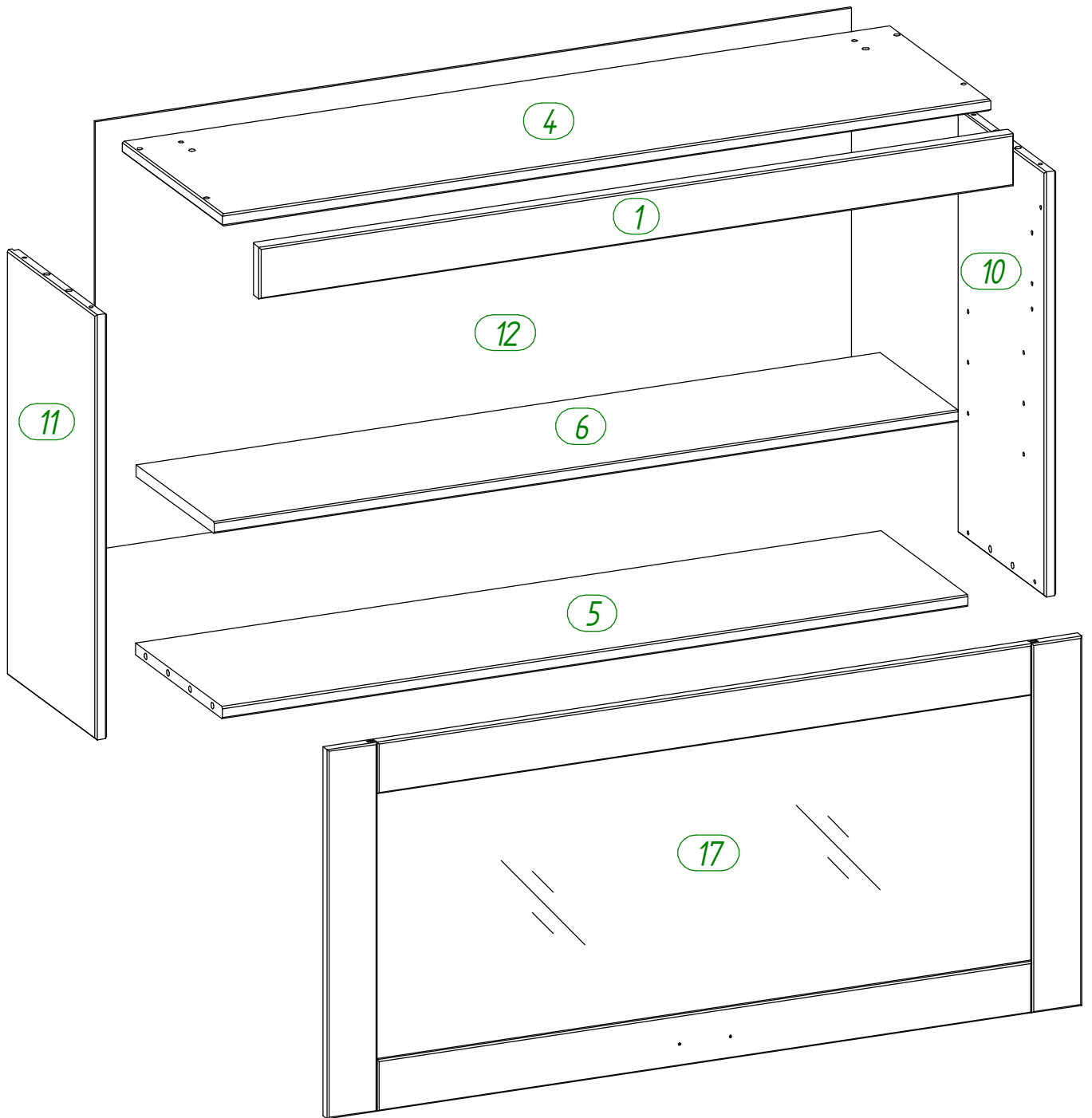
Nr. • No. • N° • Номер • Č • Sz

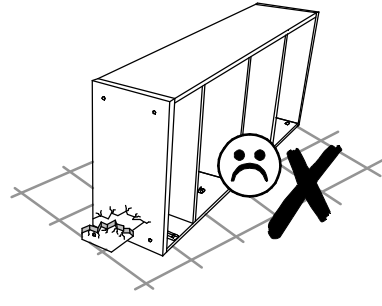
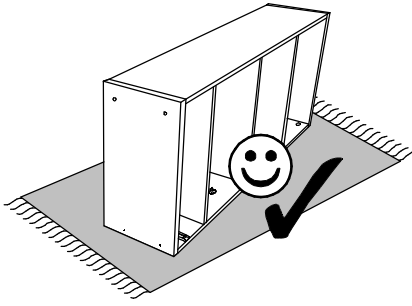
Typ • Type • Tip • Típus • Tipo • Тип



|                         |                               |                            |                              |                           |                        |
|-------------------------|-------------------------------|----------------------------|------------------------------|---------------------------|------------------------|
| <b>A</b><br><br>Ø8 x 35 | <b>AA</b><br><br>4 mm         | <b>AD</b><br><br>Ø5 / Ø5   | <b>AE</b><br><br>2 set       | <b>D</b><br><br>Ø6,3 x 12 | <b>E</b><br><br>R      |
| <b>F</b><br><br>L       | <b>lb</b><br><br>45 x 20 x 16 | <b>Pp</b><br><br>66 mm     | <b>Q</b><br><br>Ø4,0 x 12    | <b>S</b><br><br>Ø15 x 11  | <b>U</b><br><br>L - 34 |
| <b>V</b><br><br>Ø7 x 50 | <b>W</b><br><br>Ø1,2 x 20     | <b>Yo</b><br><br>Ø3,0 x 17 | <b>Z</b><br><br>20 x 20 x 16 |                           |                        |



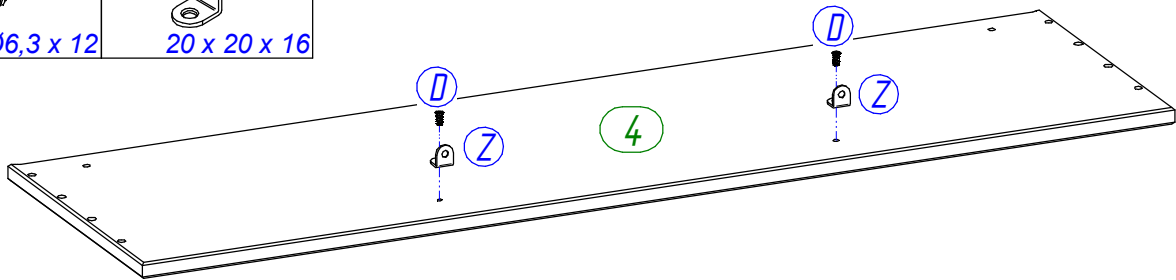




|          |     |           |     |          |     |          |     |          |     |              |     |
|----------|-----|-----------|-----|----------|-----|----------|-----|----------|-----|--------------|-----|
| <b>A</b> | 4 x | <b>D</b>  | 8 x | <b>E</b> | 1 x | <b>F</b> | 1 x | <b>U</b> | 4 x | <b>Z</b>     | 2 x |
|          |     |           |     |          |     |          |     |          |     |              |     |
| Ø8 x 35  |     | Ø6,3 x 12 |     | R        |     | L        |     | L - 34   |     | 20 x 20 x 16 |     |

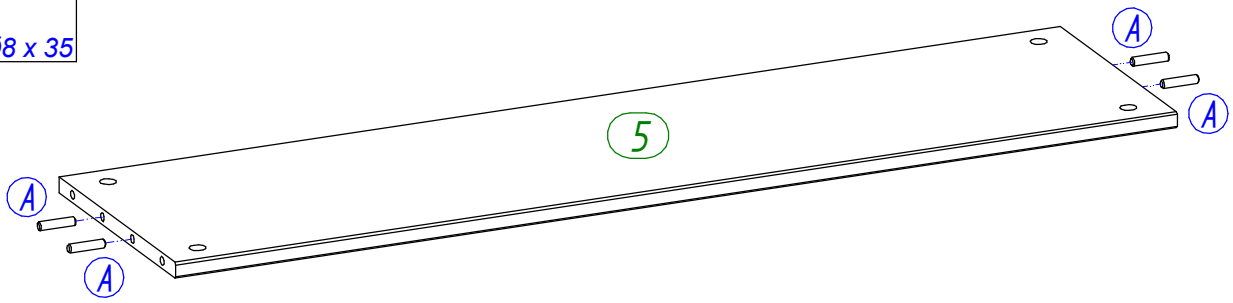
**1**

|           |     |              |     |
|-----------|-----|--------------|-----|
| <b>D</b>  | 2 x | <b>Z</b>     | 2 x |
|           |     |              |     |
| Ø6,3 x 12 |     | 20 x 20 x 16 |     |

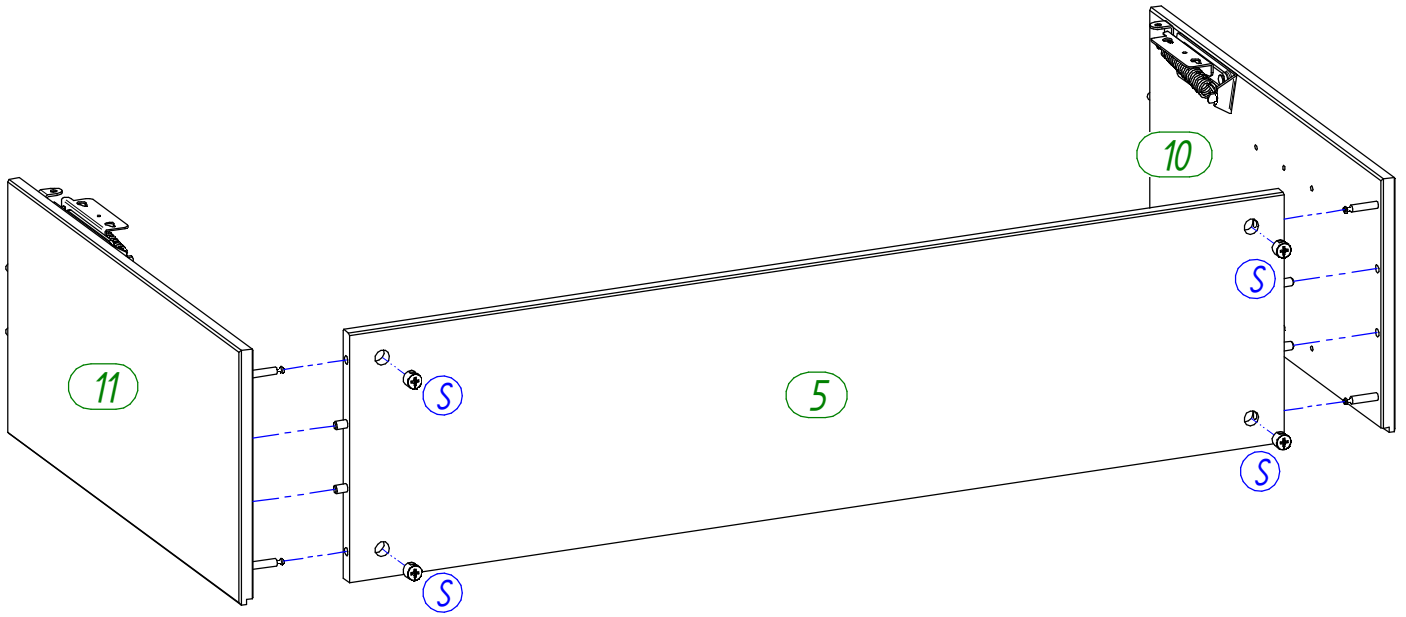
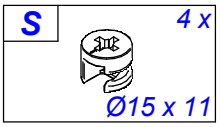


**2**

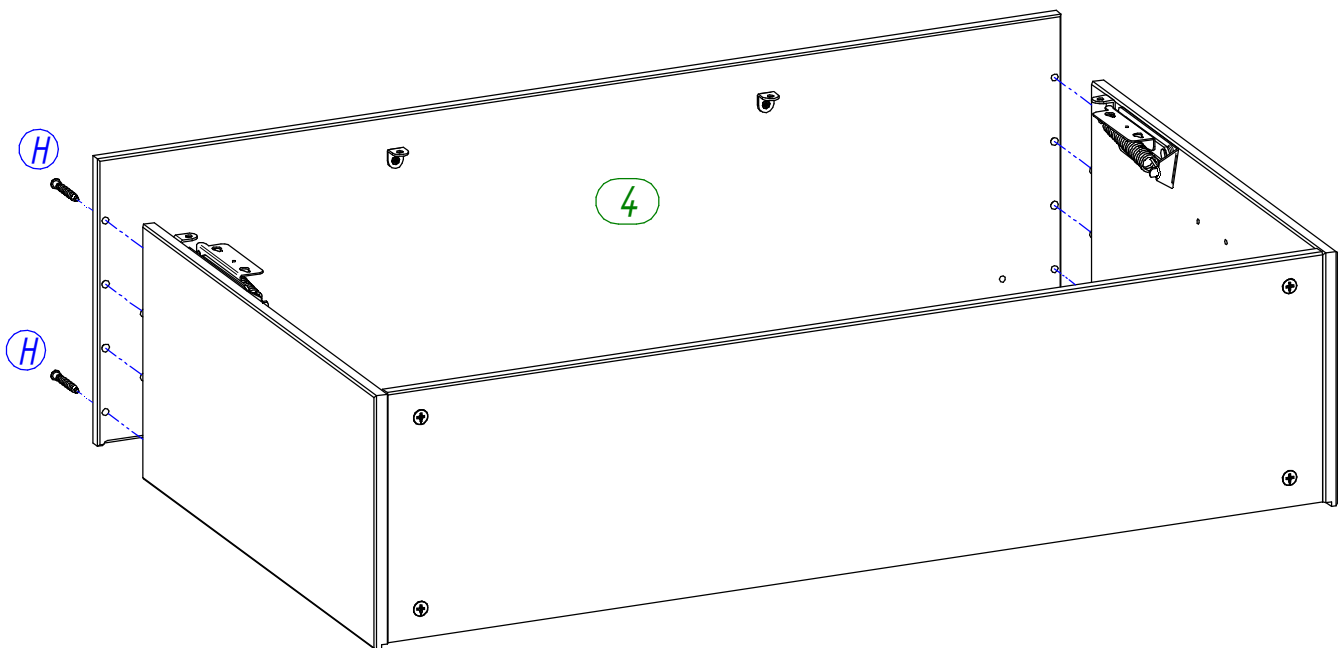
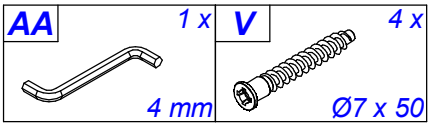
|          |     |
|----------|-----|
| <b>A</b> | 4 x |
|          |     |
| Ø8 x 35  |     |



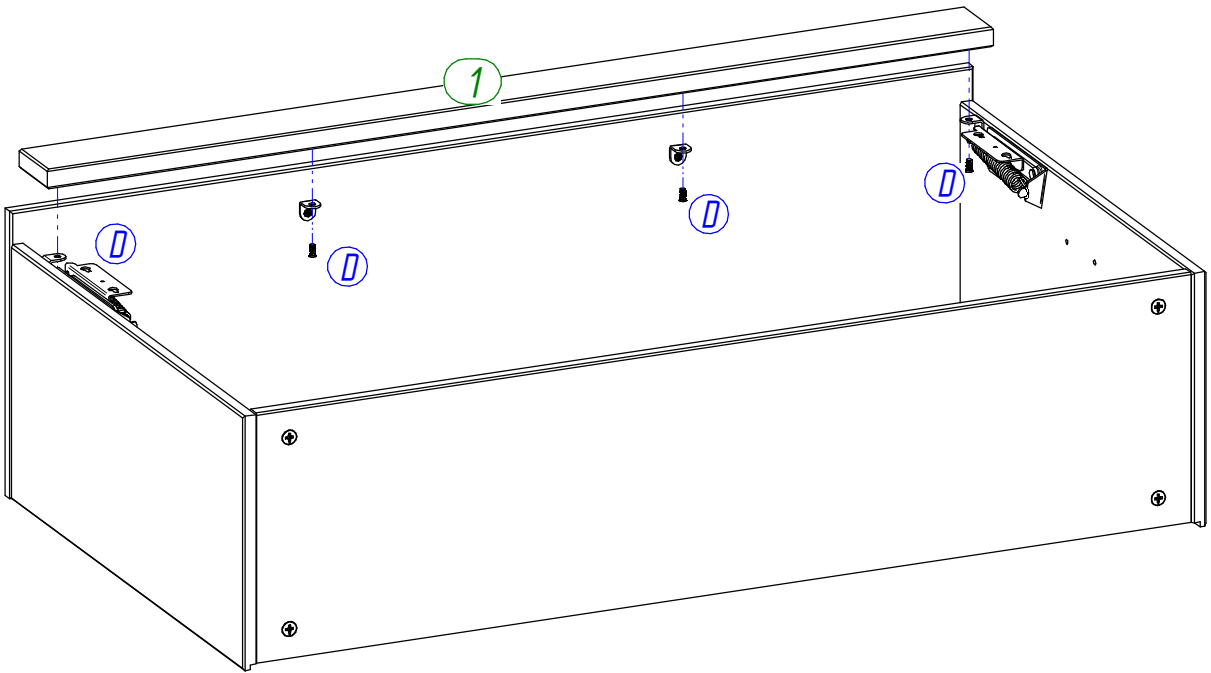
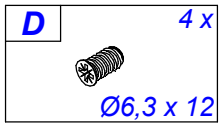
**3**



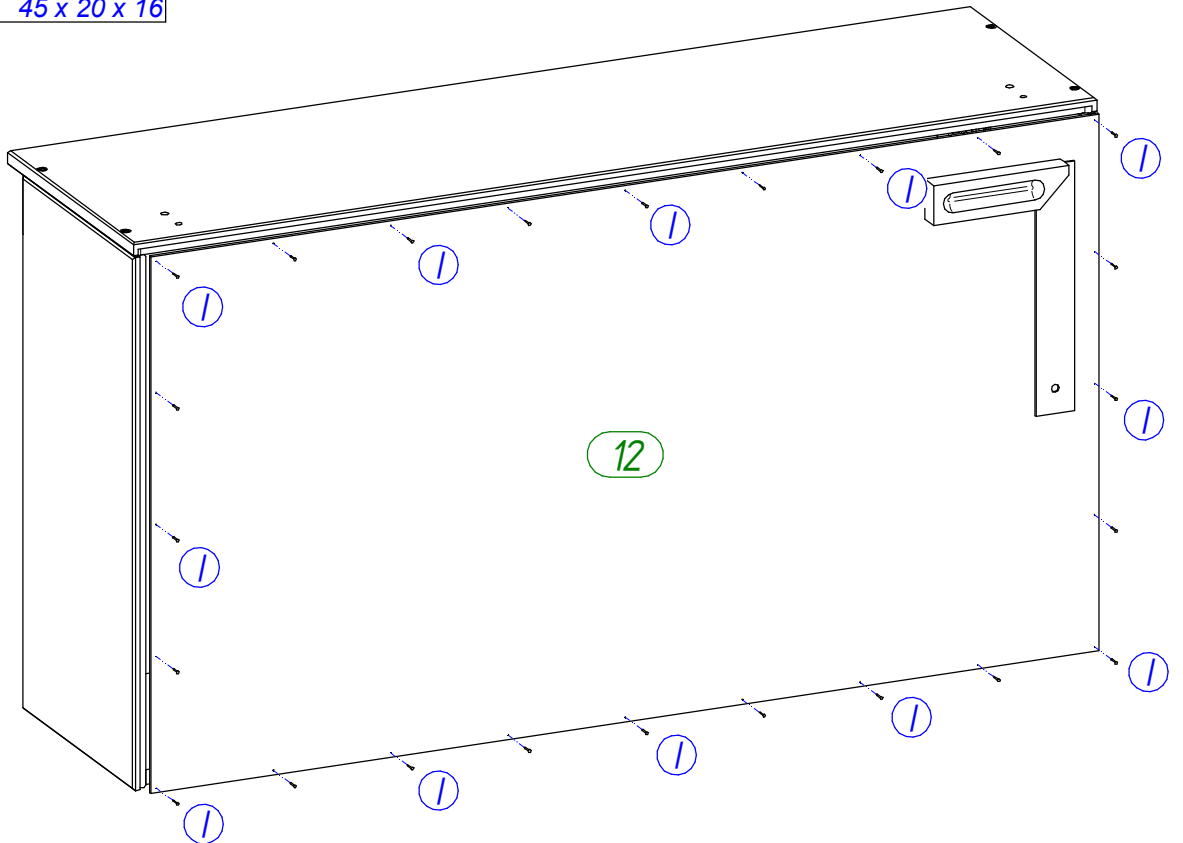
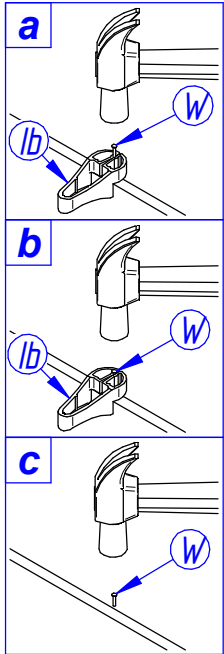
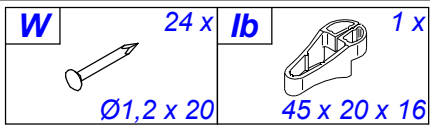
**4**



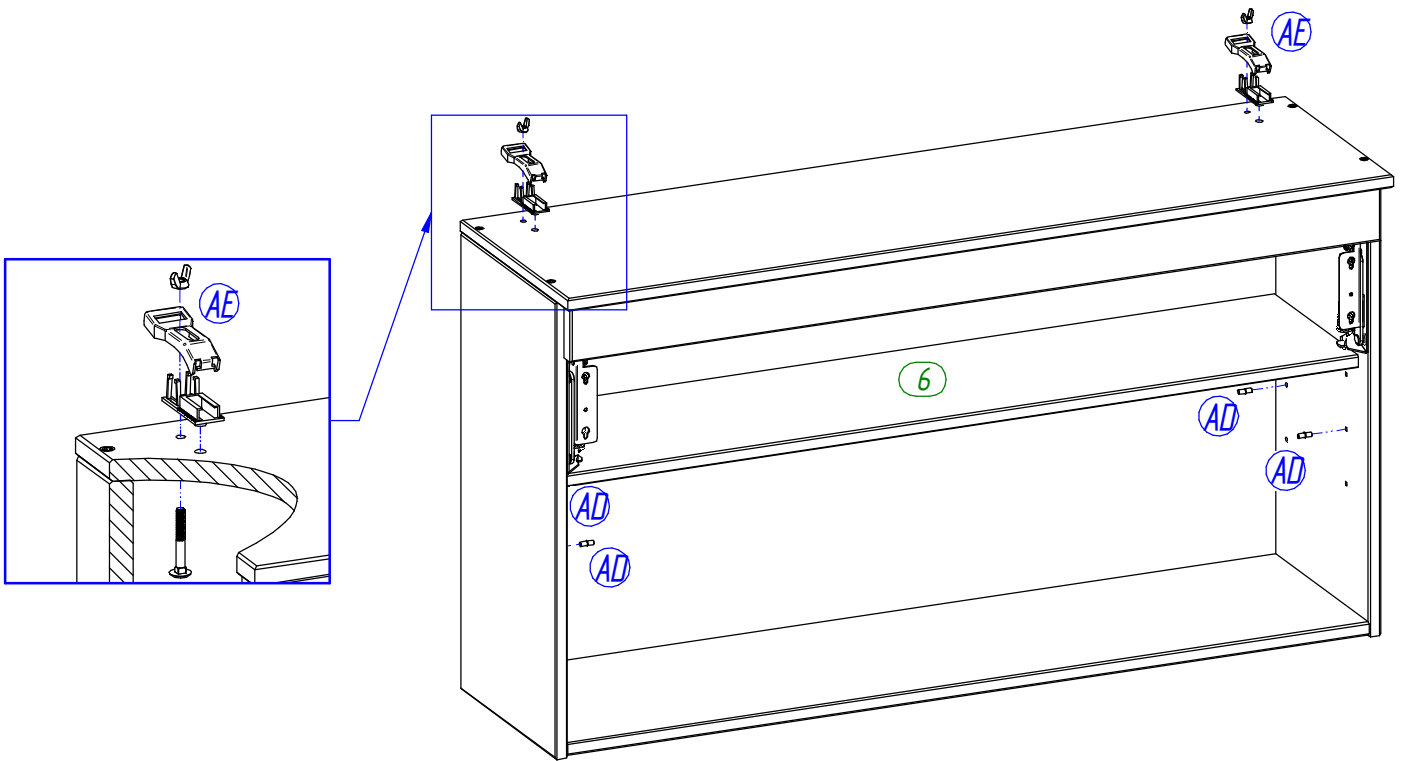
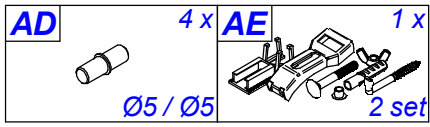
**5**



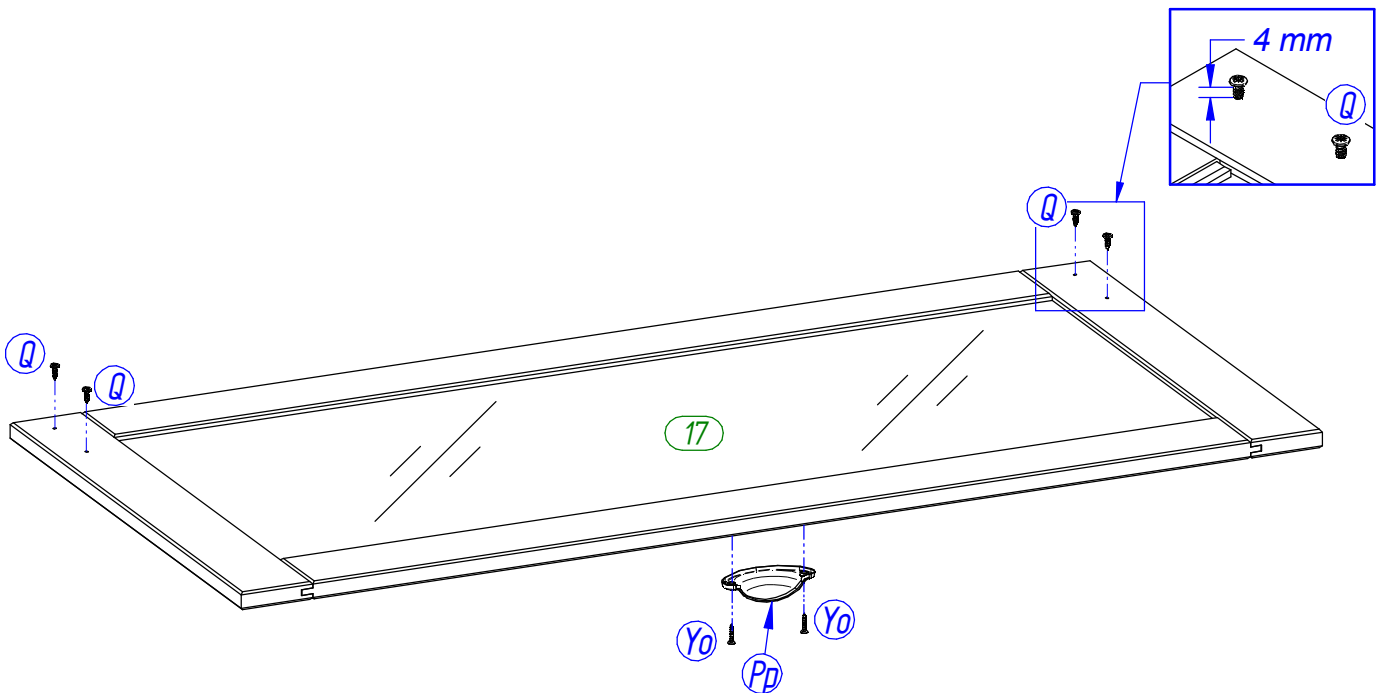
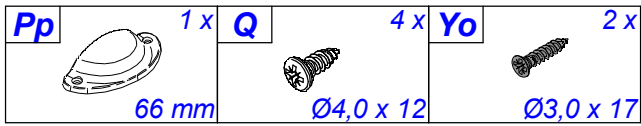
**6**



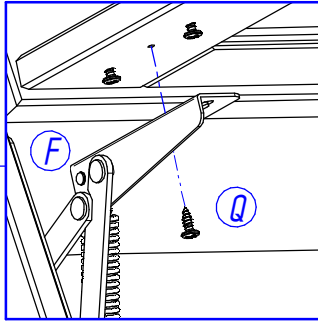
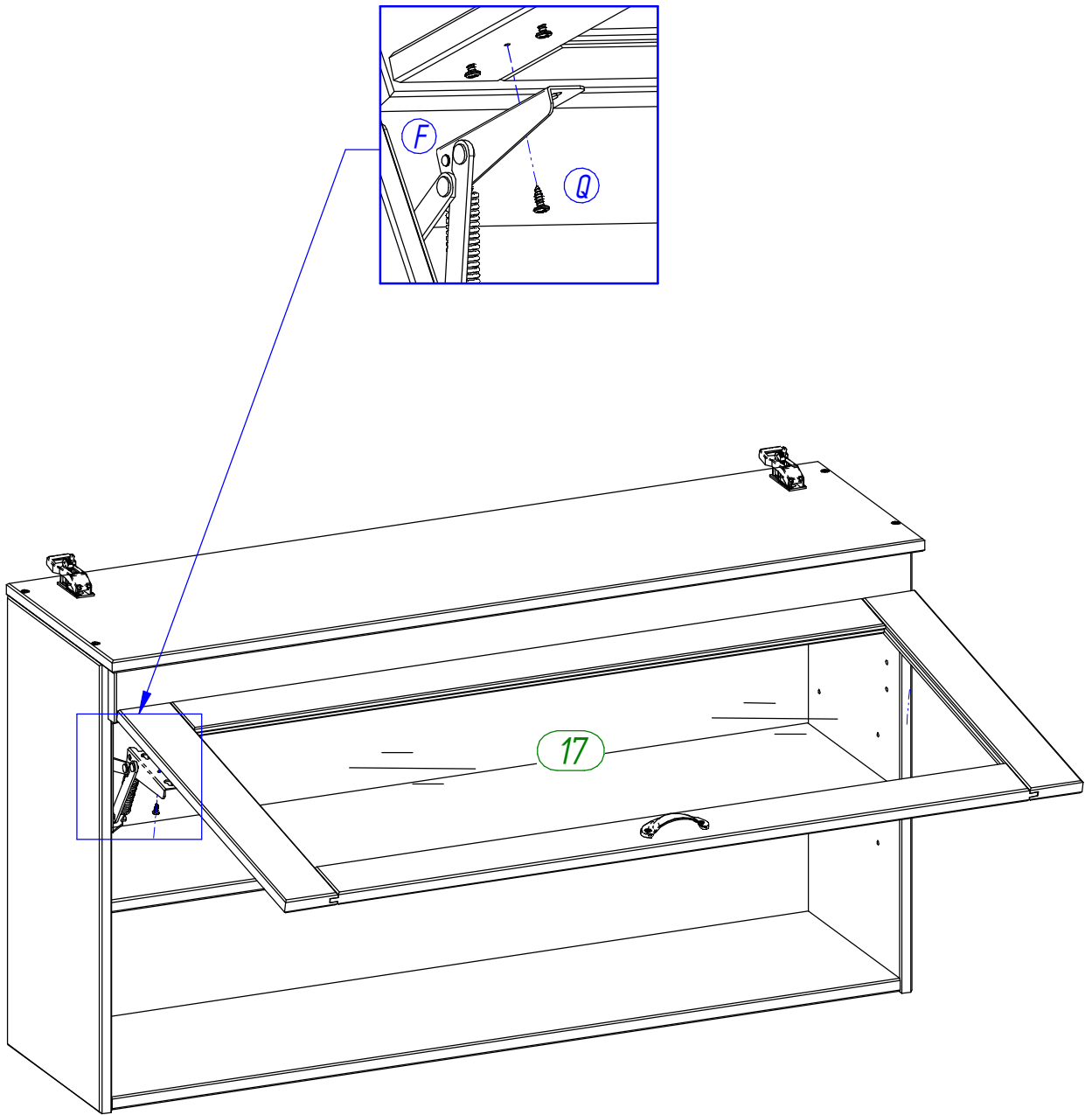
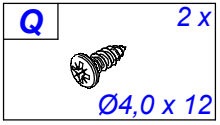
**7**



8



9





|             |   |
|-------------|---|
| <b>(D)</b>  | Bei einigen Wandtypen kann ein Spezialdübel erforderlich sein!              |
| <b>(GB)</b> | For certain wall types, a special dowel may be necessary!                   |
| <b>(NL)</b> | Bij enkele muurtypes is een speciale plug misschien vereist!                |
| <b>(PL)</b> | Do niektórych rodzajów ścian konieczne mogą być specjalne wkręty!           |
| <b>(TR)</b> | Bazı duvar tiplerinde bunun için özel bir dübel gerekli olabilir!           |
| <b>(RU)</b> | Для некоторых типов стен может потребоваться специальный дюбель!            |
| <b>(FR)</b> | Pour certains types de murs il faut des chevilles spéciales !               |
| <b>(IT)</b> | Per alcune strutture di parete può essere necessario un tassello speciale!  |
| <b>(CZ)</b> | U některých typů stěn může být zapotřebí speciální hmoždinka!               |
| <b>(SK)</b> | Pre niektoré druhy stien môže byť potrebná špeciálna hmoždinka!             |
| <b>(HU)</b> | Egyes faltípusoknál speciális tiplít kell használni!                        |
| <b>(RO)</b> | Pentru unele tipuri de pereți este posibil să fie necesar un diblu special! |

