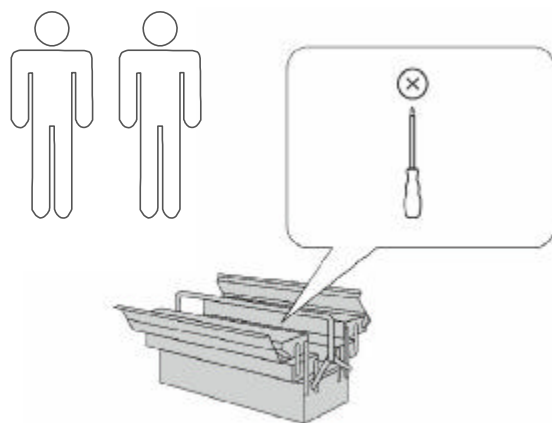

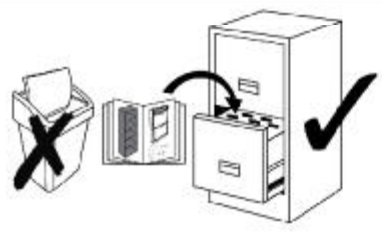
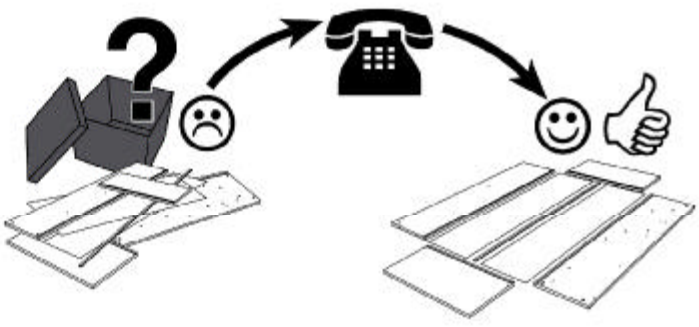


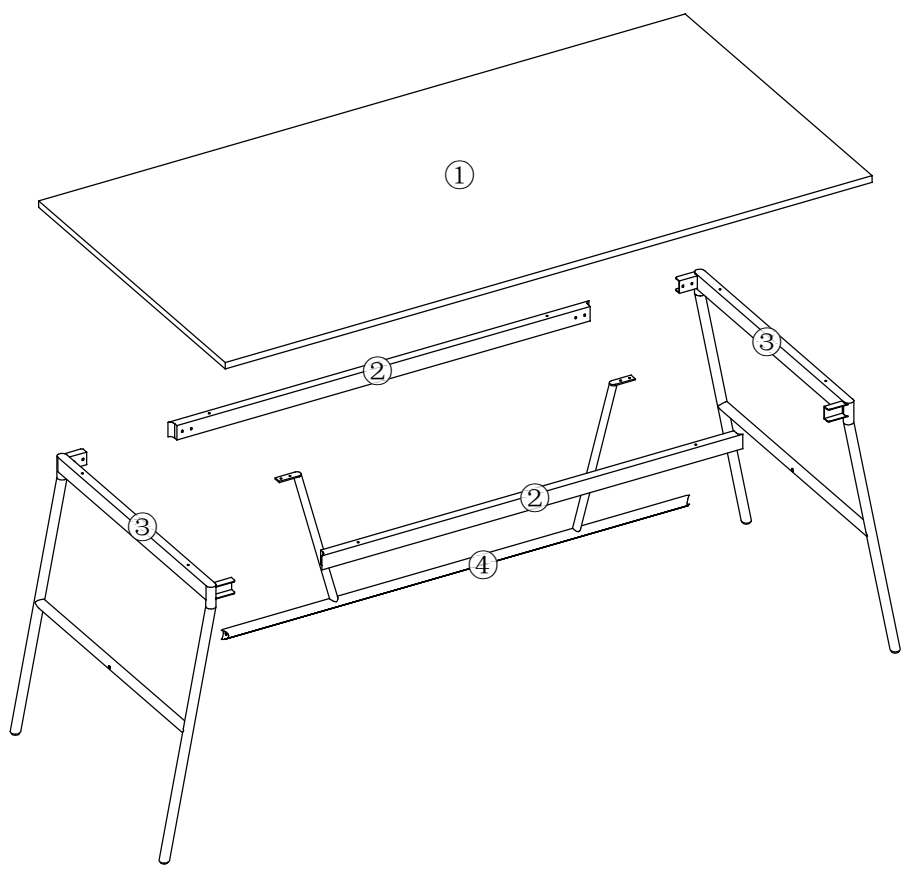
- |    |                             |    |                         |
|----|-----------------------------|----|-------------------------|
| Ⓓ  | Montageanleitung            | ⒼⒷ | Assembly instructions   |
| ⒻⓇ | Notice de montage           | ⒾⓉ | Istruzioni di montaggio |
| ⓃⓁ | Handleiding voor de montage | ⓅⓁ | Instrukcja montażu      |
| ⒸⓏ | Montážní návod              | ⓈⓀ | Návod na montáž         |
| ⒽⓊ | Szerelési utmutató          | Ⓡⓞ | Instrucțiuni de montaj  |
| ⓉⓇ | Montaj talimatı             | ⓇⓊ | Инструкция по монтажу   |





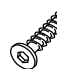

Ausgabe:20240311

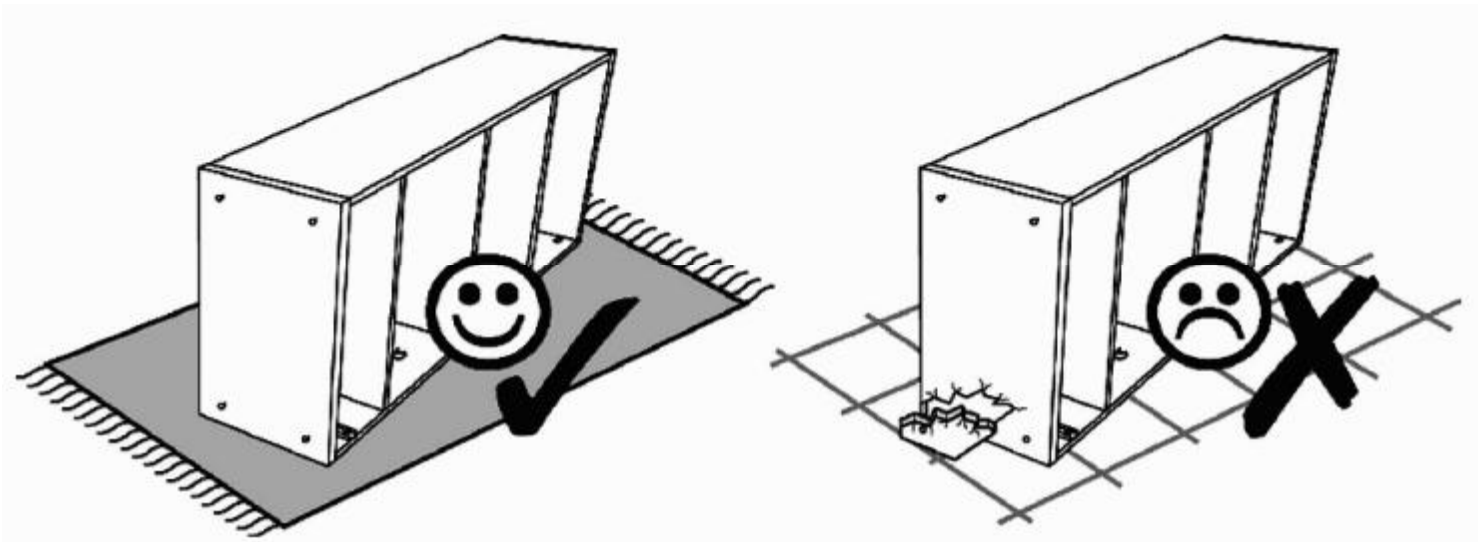


0  
10  
20  
30  
40  
50  
60  
70  
80  
90  
100  
110  
120  
130  
140  
150  
160  
170  
180  
190  
200

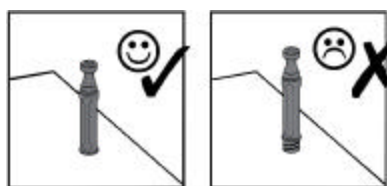
Service • Assistenza • Dienstverlening • Serwis Servis • Szerviz • Сервисная служба	
Name • Nom • Nome • Naam Nazwa • Jméno • Názov • Név Denumire • Isim • Название	
Nr. • No. • N° • Номер • С • Sz	1823 4550
Typ • Type • Tip • Típus • Tipo Тип	YS-DT8950
	
	





- |  |   |   |   |  |
|--|---|---|---|--|
| <b>A</b> M6X12MM<br> X8 | <b>B</b>  X1 | <b>C</b> M4X55MM<br> X12 | <b>D</b>  X4 | <b>E</b> M6X30MM<br> X2 |
| <b>F</b> M4X15MM<br> X4 |   |   |   |  |

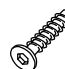


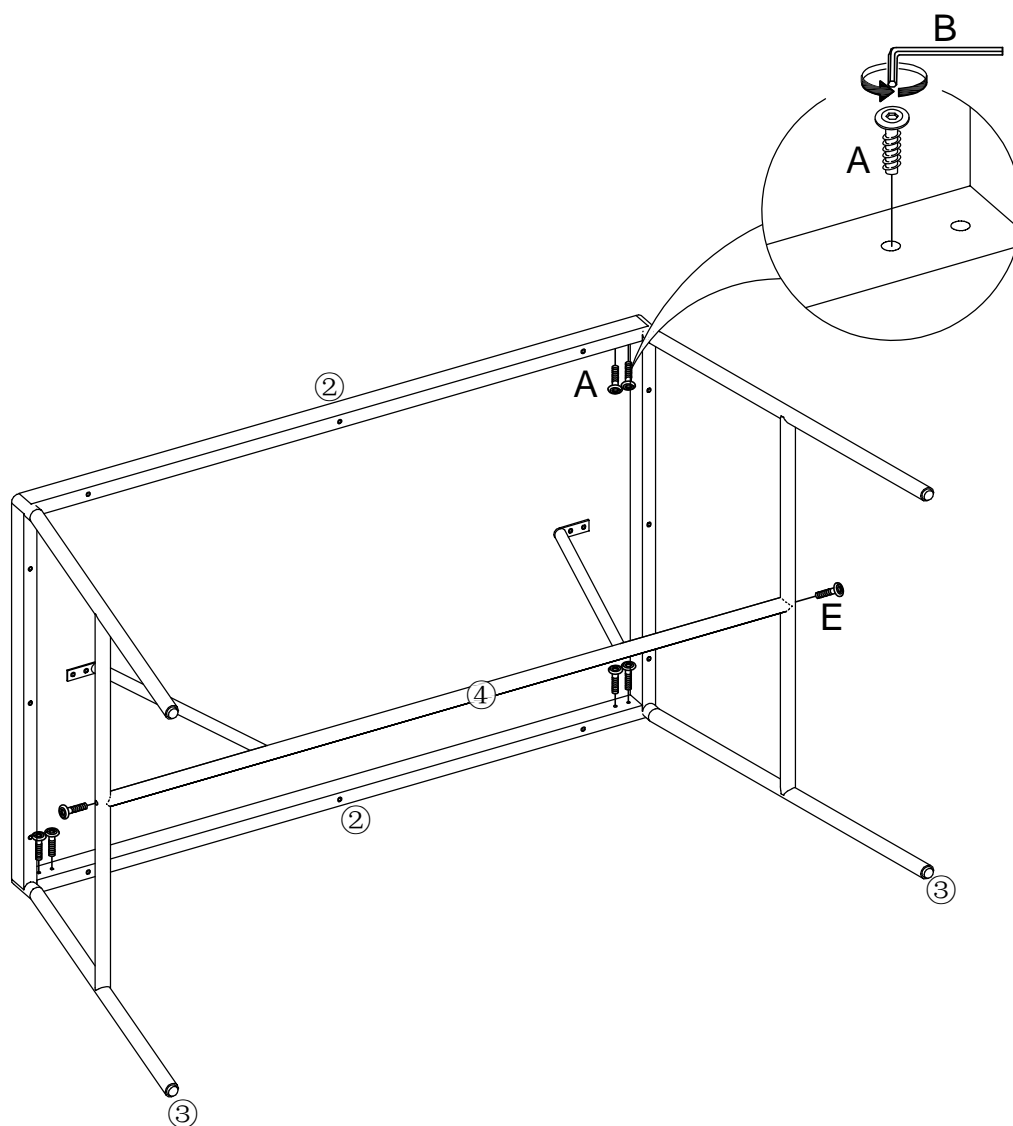
1



<b>A</b>	M6X12MM
	X8

<b>B</b>		X1
----------	---	----

<b>E</b>	M6X30MM
	X2

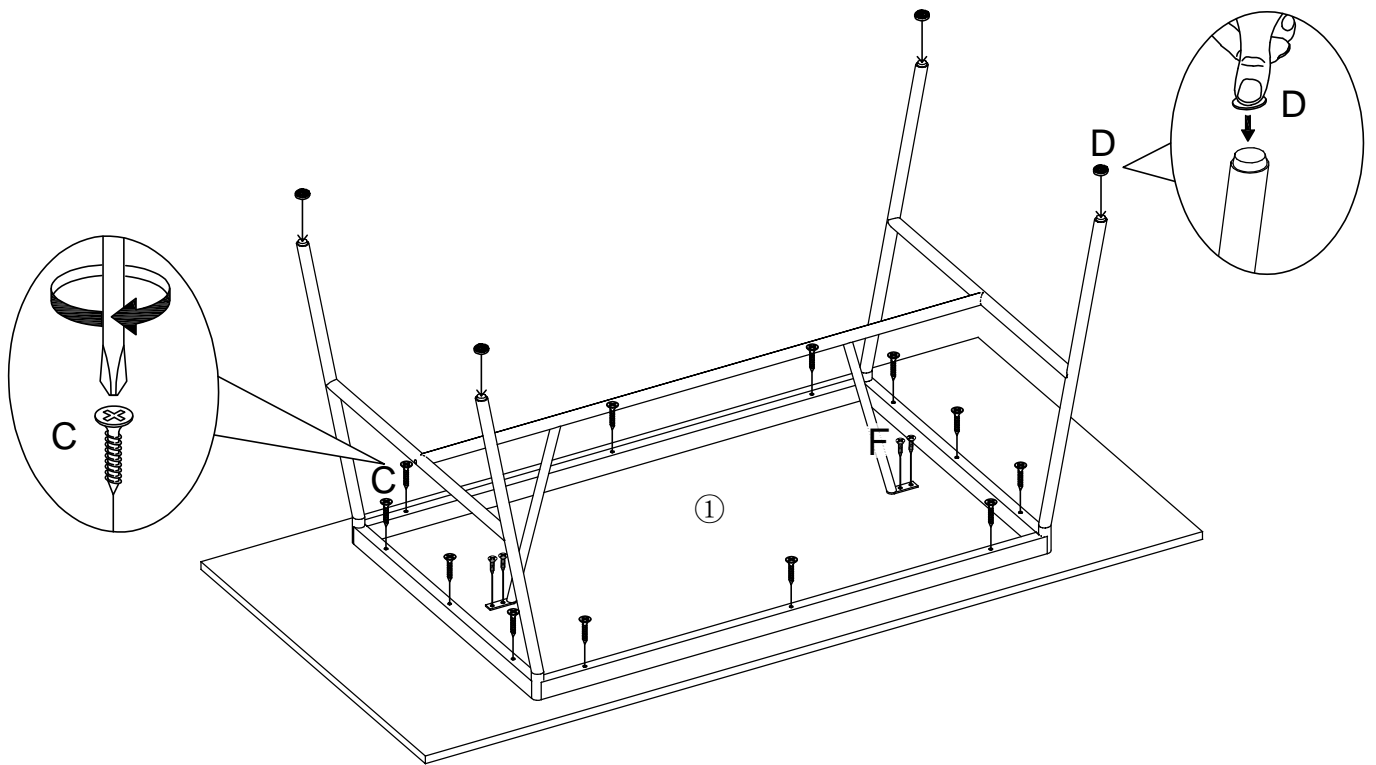


2

C M4X55MM  
X12

D  
X4

F M4X15MM  
X4



3

