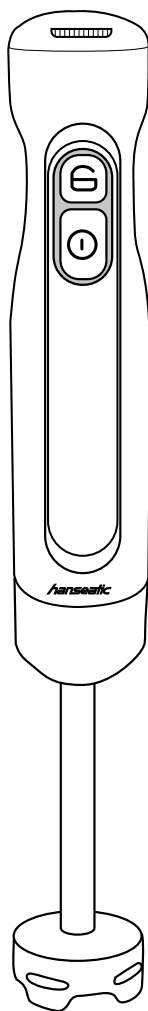


hanseatic

HB6055KA-GS



Gebrauchsanleitung

Handmixer

Anleitung/Version:
197401/20240523
Bestell-Nr.: 98126929
Nachdruck, auch
auszugsweise, nicht
gestattet!

Inhaltsverzeichnis

Begriffs- und
Symbolerklärung DE-3
 Begriffserklärung DE-3
 Symbolerklärung DE-3

Sicherheit DE-4
 Bestimmungsgemäßer
 Gebrauch DE-4
 Sicherheitshinweise DE-5

Lieferung DE-14
 Lieferumfang DE-14
 Lieferung kontrollieren . . DE-14

Geräteteile und
Bedienelemente DE-15

Inbetriebnahme DE-16
 Gerät auspacken DE-16
 Geeigneten Standort
 wählen DE-16
 Grundreinigung DE-16

Bedienung DE-17
 Akku aufladen DE-18
 Mixstab benutzen DE-18
 Zerkleinerer benutzen . . DE-20
 Schneebesens benutzen . DE-21

Reinigung und Wartung . . DE-23

Problembehandlung DE-25

Service DE-27

Abfallvermeidung,
Rücknahme, Entsorgung . DE-28

Technische Daten DE-32



Bevor Sie das Gerät benutzen, lesen Sie bitte zuerst die Sicherheitshinweise und die Gebrauchsanleitung aufmerksam durch. Nur so können Sie alle Funktionen sicher und zuverlässig nutzen.

Beachten Sie unbedingt auch die nationalen Vorschriften in Ihrem Land, die zusätzlich zu den in dieser Gebrauchsanleitung genannten Vorschriften gültig sind.

Bewahren Sie alle Sicherheitshinweise und Anweisungen für die Zukunft auf. Geben Sie alle Sicherheitshinweise und Anweisungen an den nachfolgenden Verwender des Geräts weiter.

Begriffs- und Symbolerklärung

Begriffserklärung

Die folgenden Signalbegriffe werden in dieser Gebrauchsanleitung verwendet.



WARNUNG

Dieser Signalbegriff bezeichnet eine Gefährdung mit einem mittleren Risikograd, die, wenn sie nicht vermieden wird, den Tod oder eine schwere Verletzung zur Folge haben kann.



VORSICHT

Dieser Signalbegriff bezeichnet eine Gefährdung mit einem niedrigen Risikograd, die, wenn sie nicht vermieden wird, eine geringfügige oder mäßige Verletzung zur Folge haben kann.



HINWEIS

Dieser Signalbegriff warnt vor möglichen Sachschäden.

Symbolerklärung

Folgende Symbole finden Sie in dieser Gebrauchsanleitung.



Dieses Symbol verweist auf nützliche Zusatzinformationen.



Produkte mit diesem Kennzeichen erfüllen alle anzuwendenden Gemeinschaftsvorschriften des Europäischen Wirtschaftsraums.



Produkte mit dem GS-Kennzeichen entsprechen den Anforderungen des deutschen Produktsicherheitsgesetzes (ProdSG).

Sicherheit

Bestimmungsgemäßer Gebrauch

Der Handmixer ist ausschließlich zum Zerkleinern, Quirlen und Rühren von Lebensmitteln in haushaltsüblichen Mengen konzipiert.

Das Gerät ist ausschließlich für den Gebrauch im privaten Haushalt konzipiert.

Verwenden Sie das Gerät nur in trockenen Innenräumen, jedoch niemals in Schränken.

Das Gerät kann umschaltungsfrei bei 220–240 V~, 50/60 Hz betrieben werden.

Gerät nur mit dem mitgelieferten Netzadapter HCX1501-0120100E verwenden.

Das Gerät ist bei nicht vorhandener Aufsicht und vor dem Zusammenbau, dem Auseinandernehmen oder Reinigen stets vom Netz zu trennen.

Gerät nicht mit einer externen Zeitschaltuhr oder einem separaten Fernwirksystem betreiben.

Verwenden Sie das Gerät nur wie in dieser Gebrauchsanleitung beschrieben. Jede andere Verwendung gilt als nicht bestimmungsgemäß und kann zu Sachschäden

oder sogar zu Personenschäden führen. Verwenden Sie das Gerät nur mit dem mitgelieferten Zubehör.

Das Gerät ist kein Kinderspielzeug.

Der Hersteller oder Händler übernimmt keine Haftung für Schäden, die durch nicht bestimmungsgemäßen oder falschen Gebrauch entstanden sind.

Verwenden Sie das Gerät nicht in Feuchträumen oder im Freien.

Das Gerät ist nicht geeignet,

- um Zutaten darin zu lagern.
- zum Mischen heißer oder siedender Zutaten.
- zum Zerkleinern oder Zerstoßen von harten Lebensmitteln (Schokolade, Kaffeebohnen etc.).
- zum Zerkleinern oder Zerstoßen von Eiswürfeln.

Für den gewerblichen Gebrauch sowie für die Anwendung in haushaltsähnlichen Bereichen wie Mitarbeiterküchen in Büros und Läden, Gästezimmer in Hotels, Motels, Frühstückspensionen und Gutshäusern ist das Gerät nicht zugelassen.

Sicherheitshinweise

In diesem Kapitel finden Sie allgemeine Sicherheitshinweise, die Sie zu Ihrem eigenen Schutz und zum Schutz Dritter stets beachten müssen. Beachten Sie zusätzlich die Warnhinweise in den einzelnen Kapiteln zu Bedienung, Reinigung etc.

Risiken für Kinder und bestimmte Personengruppen

WARNUNG

Erstickungsgefahr für Kinder! Kinder können sich in der Verpackungsfolie verfangen oder Kleinteile verschlucken und ersticken.

- Kinder nicht mit der Verpackungsfolie spielen lassen. Sie können sich darin verfangen oder daran ersticken.
- Kinder daran hindern, Kleinteile vom Gerät abzuziehen oder aus dem Zubehörbeutel zu nehmen und in den Mund zu stecken.

VORSICHT

Gefahren für Kinder und Personen mit eingeschränkten physischen, sensorischen oder geistigen Fähigkeiten! Kinder erkennen Gefahren häufig nicht oder unterschätzen sie.

- Dieses Gerät darf nicht von Kindern benutzt werden. Das Gerät und seine Anschlussleitung sind von Kindern fernzuhalten.
- Gerät während des Betriebs nicht unbeaufsichtigt lassen.
- Geräte können von Personen mit reduzierten physischen, sensorischen oder mentalen Fähigkeiten oder Mangel an Erfahrung und/oder Wissen benutzt werden, wenn sie beaufsichtigt oder bezüglich des sicheren Gebrauchs des Gerätes unterwiesen wurden und die daraus resultierenden Gefahren verstanden haben.
- Batterien/Akkus sind außerhalb der Reichweite von Kindern aufzubewahren.

Die Verwendung von Batterien durch Kinder sollte beaufsichtigt werden. Insbesondere sind kleine Batterien außerhalb der Reichweite von Kindern aufzubewahren.

- Falls eine Zelle oder Batterie verschluckt wurde, ist sofort ärztliche Hilfe in Anspruch zu nehmen.

Risiken im Umgang mit elektrischen Haushaltsgeräten



WARNUNG

Stromschlaggefahr!

Das Berühren von spannungsführenden Teilen kann zu schweren Verletzungen oder zum Tod führen.

- Vor jedem Gebrauch prüfen, ob der Artikel oder die Netzanschlussleitung Schäden aufweisen. Sollte dies der Fall sein, das Gerät nicht einschalten, sondern unse-

ren Service benachrichtigen (siehe Seite DE-27).

- Nie ein beschädigtes Gerät in Betrieb nehmen.
- Das Gerät nur anschließen, wenn die Netzspannung der Steckdose mit der Angabe auf dem Typschild übereinstimmt.
- Sofort den Netzstecker ziehen, wenn das Gerät
 - sichtbare Schäden aufweist, z. B. das Netzkabel defekt ist;
 - Rauch entwickelt oder verbrannt riecht;
 - ungewohnte Geräusche von sich gibt.
- Wenn das Netzkabel des Geräts beschädigt ist, muss es durch den Hersteller oder seinen Kundendienst oder eine ähnlich qualifizierte Person ersetzt werden, um Gefährdungen zu vermeiden.
- Verwenden Sie das Gerät nur mit dem mitgelieferten Netzadapter HCX1501-0120100E.

- Bei lithiumhaltigen Altbatterien besteht hohe Brandgefahr. Daher vor der Entsorgung die Pole abkleben, um einen äußeren Kurzschluss zu vermeiden.
- Batterien und Akkus, die nicht fest im Gerät verbaut sind, vor der Entsorgung entfernen und separat entsorgen.
- Batterien und Akkus nur in entladendem Zustand abgeben!
- Wenn möglich, Akkus anstelle von Einwegbatterien verwenden.
- Eingriffe und Reparaturen am Gerät dürfen ausschließlich autorisierte Fachkräfte vornehmen, so wie unser Service (siehe Seite DE-27). Eigenständige Reparaturen an dem Gerät können Sach- und Personenschäden verursachen, und die Haftungs- und Garantieansprüche verfallen.
- Niemals das Gehäuse öffnen.
- Nicht versuchen, das defekte – oder vermeintlich defekte – Gerät selbst zu reparieren.
- In diesem Gerät befinden sich elektrische und mechanische Teile, die zum Schutz gegen Gefahrenquellen unerlässlich sind. Bei Reparaturen dürfen ausschließlich Teile verwendet werden, die den ursprünglichen Gerätedaten entsprechen.
- Der Anschluss an eine Steckdosenleiste, eine Mehrfachsteckdose, eine Zeitschaltuhr oder ein separates Fernwirkssystem zur Fernüberwachung und -steuerung ist unzulässig.
- Der Ein-/Ausschalter trennt das Gerät nicht vom Netz. Gerät nur an eine gut zugängliche Steckdose anschließen, damit es bei einem Störfall schnell vom Stromnetz getrennt werden kann.

- Das Gerät ist bei nicht vorhandener Aufsicht und vor dem Zusammenbau, dem Auseinandernehmen oder Reinigen stets vom Netz zu trennen.
- Immer den Netzstecker aus der Steckdose ziehen,
 - wenn das Gerät nicht benutzt wird;
 - wenn eine Störung auftritt;
 - bei Gewitter.
- Niemals Gegenstände in das Gehäuse stecken und sicherstellen, dass auch Kinder keine Gegenstände hineinstecken können.
- Gerät, Netzstecker und Netzkabel von offenem Feuer und heißen Flächen fernhalten.
- Netzkabel nicht knicken, einklemmen und nicht über scharfe Kanten legen. Die Folge kann Beschädigung der Isolation und/oder Kabelbruch sein.
- Netzstecker nie am Netzkabel aus der Steckdose ziehen, immer den Netzstecker selbst anfassen.
- Netzkabel nie als Tragegriff verwenden.
- Netzstecker niemals mit feuchten Händen anfassen.
- Netzkabel so verlegen, dass es nicht zur Stolperfalle wird.
- Gerät niemals in Wasser tauchen.
- Gerät nur in Innenräumen verwenden. Nicht in Feuchträumen oder im Regen betreiben.
- Gerät niemals so lagern, dass es in eine Wanne oder in ein Waschbecken fallen kann.
- Niemals nach einem Elektrogerät greifen, wenn es ins Wasser gefallen ist. In einem solchen Fall sofort den Netzstecker aus der Steckdose ziehen.
- Weder das Gerät selbst noch das Netzkabel, den Netzstecker in Wasser oder andere Flüssigkeiten tauchen.

- Alle Teile nach dem Reinigen gründlich abtrocknen.

Unsachgemäßer Umgang mit dem Gerät kann zu schweren Verletzungen führen.

- Das Gerät zum Gebrauch nur an der Antriebseinheit anfassen.
- Vor dem Auswechseln von Zubehör- oder Zusatzteilen, die im Betrieb bewegt werden, muss das Gerät ausgeschaltet und vom Netz getrennt werden.
- Gerät niemals ohne einen Aufsatz oder wenn der Aufsatz beschädigt ist betreiben.
- Immer prüfen, ob der jeweilige Aufsatz richtig eingearastet ist und sicher auf der Antriebseinheit sitzt, bevor das Gerät an das Stromnetz angeschlossen und in Betrieb genommen wird.
- Die Schneidmesser nicht mit bloßen Fingern berühren. Die Klingen sind sehr scharf.
- Beachten, dass mit den scharfen Schneidmessern sowie beim Leeren der Schüssel und beim Reinigen vorsichtig umgegangen werden muss.
- Finger, Haare, Kleidung und andere Gegenstände von scharfen und/oder rotierenden Zubehöerteilen fernhalten, damit sie nicht hineingeraten können.
- Keine heißen Lebensmittel oder Flüssigkeiten über 65 °C in den dazugehörigen Behälter füllen. Es besteht Verbrühungsgefahr. Andere Benutzer auf die Gefahren hinweisen.
- Vorsichtig sein beim Einfüllen heißer Flüssigkeiten in den Mixer bzw. den Mixbecher, da die Flüssigkeit aufgrund von Verdampfung hinausschießen kann.

 HINWEIS

Beschädigungsgefahr!
 Unsachgemäßer Umgang mit dem Gerät kann zu Beschädigungen führen.

- Das Gerät ist ausschließlich für den Kurzzeitbetrieb und nicht für den Dauereinsatz geeignet: Das Gerät stets maximal 1 Minute am Stück betreiben. Vor erneutem Gebrauch 3 Minuten lang abkühlen lassen.
- Gerät maximal drei Vorgänge hintereinander betreiben. Vor erneutem Gebrauch auf Raumtemperatur abkühlen lassen.
- Die Mixbecher nicht zum Erhitzen von Lebensmitteln verwenden. Die Mixbecher sind nicht mikrowellengeeignet.
- Keine harten Materialien wie Gefrorenes, Eis, harte Käserinden, altes Brot oder Teile von Lebensmitteln wie Gräten, Knochen, Knorpel, Strünke oder Kerne verarbeiten.
- Gerät niemals hoher Temperatur (Heizung etc.) oder Witterungseinflüssen (Regen etc.) aussetzen.
- Gerät nicht in einem Behälter verwenden, welcher gerade erhitzt wird.
- Gerät nur benutzen, wenn es auf einer ebenen, stabilen und unempfindlichen Oberfläche steht.
- Das Gerät nicht auf heißen Oberflächen (z. B. Herdplatten o. Ä.) oder in der Nähe von offenen Gasflammen abstellen oder betreiben.
- Keine lösemittelhaltigen, ätzenden oder scheuern- den Reinigungsmittel (z. B. Backofen- oder Grillspray) oder Reinigungsutensilien wie Topfschwämme o. Ä. verwenden. Diese können die Oberflächen beschädigen.

Risiken im Umgang mit dem Akkupack

VORSICHT

Verletzungsgefahr!

Unsachgemäßer Umgang mit dem Li-Ion-Akku kann zu Verletzungen führen.

Wenn der Akkupack geöffnet oder zerlegt wird, wenn ein beschädigter oder ein anderer als der mitgelieferte Akkupack verwendet wird, kann Elektrolyt auslaufen. Dies kann zu Verätzungen führen, und das Gerät und der Akkupack können beschädigt werden.

- Zellen oder Batterien sauber und trocken halten.
- Falls die Anschlüsse von Zellen oder Batterien verschmutzt werden, mit einem trockenen, sauberen Tuch reinigen.
- Bei Undichtheit einer Zelle darf die Flüssigkeit nicht mit der Haut in Berührung kommen oder in die Augen gelangen. Falls es zu einer Berührung gekommen ist,

ist der betroffene Bereich mit reichlich Wasser zu waschen und ärztliche Hilfe in Anspruch zu nehmen.

- Zellen oder Batterien sauber und trocken halten.
- Sekundärzellen oder Batterien dürfen nicht zerlegt, geöffnet oder zerkleinert werden.
- Zellen und Batterien dürfen keinen mechanischen Stößen ausgesetzt werden.

Brandgefahr!

Bei lithiumhaltigen (Alt-)Batterien besteht hohe Brandgefahr.

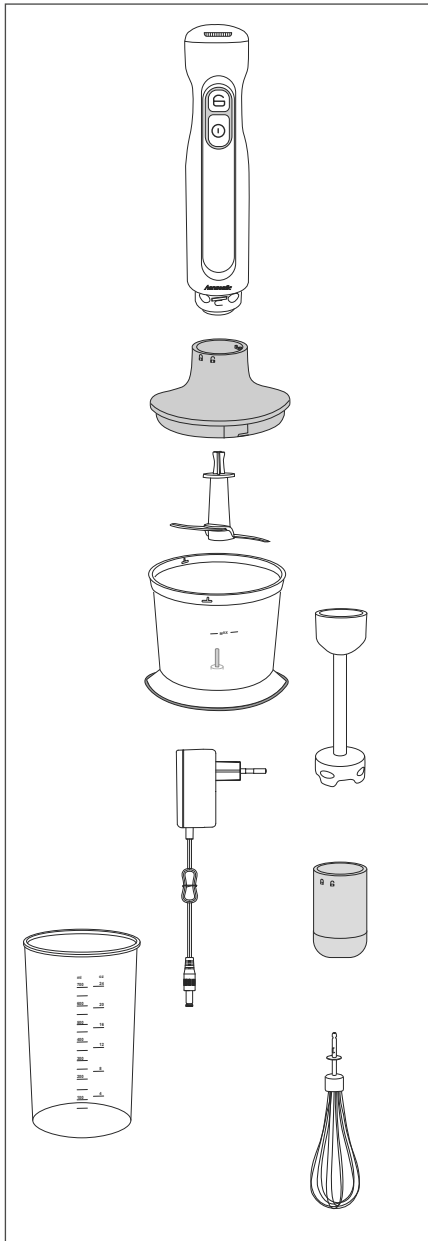
- Zellen oder Batterien dürfen weder Hitze noch Feuer ausgesetzt werden. Die Lagerung im direkten Sonnenlicht ist zu vermeiden.
- Zellen und Batterien dürfen nicht kurzgeschlossen werden. Zellen und Batterien dürfen nicht gefahrbringend in einer Schachtel oder in einem Schubfach gelagert werden, wo sie sich

gegenseitig kurzschließen oder durch andere metallische Objekte kurzgeschlossen werden können.

- Eine Zelle oder Batterie darf nicht aus ihrer Originalverpackung entnommen werden, bevor sie verwendet werden soll.
- Sekundärzellen und -batterien müssen vor dem Gebrauch geladen werden. Es ist stets das vorschriftsmäßige Ladegerät anzuwenden, und die Herstelleranweisungen oder das Gerätehandbuch für das richtige Laden sind stets einzuhalten.
- Es dürfen keine anderen Ladegeräte verwendet werden als die, die speziell für den Gebrauch mit den Geräten vorgesehen sind.
- Zellen und Batterien nicht über längere Zeit laden, wenn sie nicht gebraucht werden.
- Nach längerer Lagerzeit kann es erforderlich sein, die Zellen oder Batterien mehrmals zu laden und zu entladen, um die volle Leistungsfähigkeit zu erlangen.
- Die Polaritätskennzeichen Plus (+) und Minus (–) auf den Zellen, Batterien und Geräten müssen immer beachtet und ihre korrekte Verwendung muss sichergestellt werden.
- Zellen oder Batterien, die nicht für den Gebrauch mit dem Gerät ausgelegt sind, dürfen nicht verwendet werden.
- Innerhalb eines Geräts dürfen keine Zellen unterschiedlicher Herstellung, Kapazität, Baugröße und Bauart eingesetzt werden.
- Es ist immer die vom Gerätehersteller für ein Gerät empfohlene Batterie zu erwerben.

- Batterien sind möglichst aus den Geräten zu entfernen, wenn sie nicht benutzt werden.
- Batterien und Akkus nur in entladendem Zustand abgeben.

Lieferung



Lieferumfang

- Handmixer mit Zubehör
- Gebrauchsanleitung

Lieferung kontrollieren

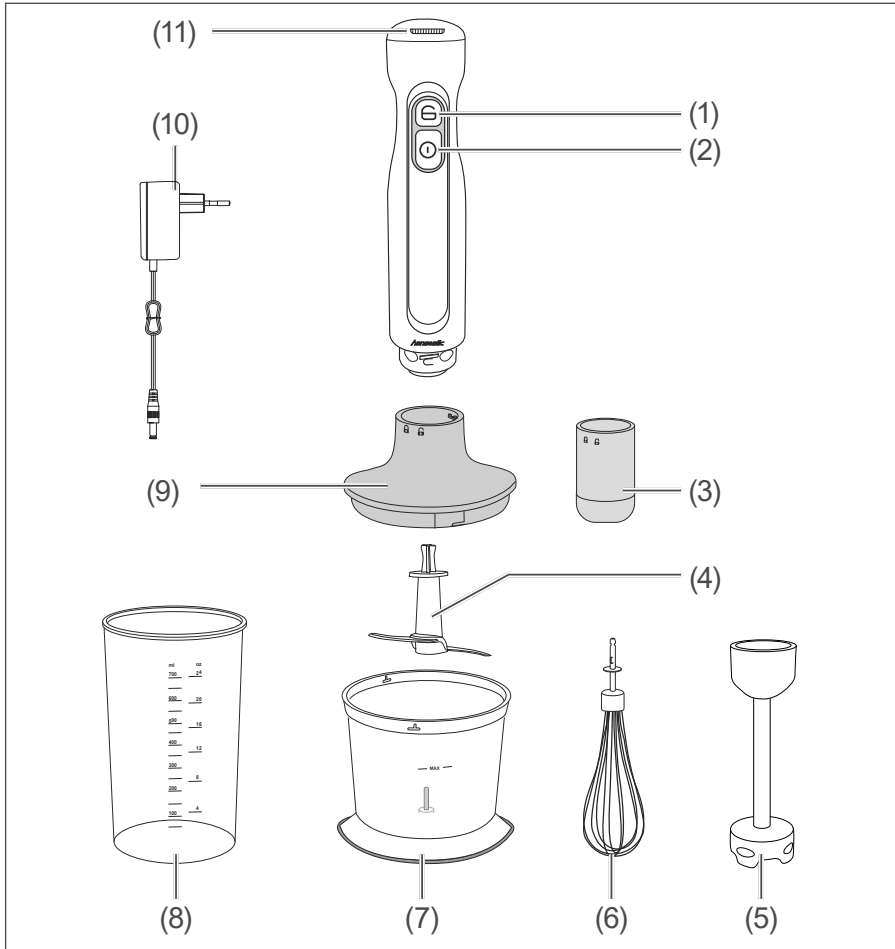
1. Packen Sie das Gerät aus.
2. Prüfen Sie die Lieferung.
3. Sollte etwas fehlen oder das Gerät einen Transportschaden aufweisen, nehmen Sie bitte Kontakt mit unserem Service auf (siehe Seite DE-27).

WARNUNG

Stromschlaggefahr!
Das Berühren von spannungsführenden Teilen kann zu schweren Verletzungen oder zum Tod führen.

- Nie ein beschädigtes Gerät in Betrieb nehmen.

Geräteteile und Bedienelemente



(1) Sicherheitsschalter

(2) Betriebsschalter

(3) Schneebeenaufsatz

(4) Zerkleinerer

(5) Mixstab

(6) Schneebesen

(7) kleiner Mixbecher

(8) großer Mixbecher

(9) Zerkleinereraufsatz

(10) Netzadapter

(11) LED

Inbetriebnahme

Gerät auspacken

HINWEIS

Beschädigungsgefahr!
Unsachgemäßer Umgang mit dem Gerät kann zu Beschädigungen führen.

■ Beim Auspacken keine spitzen Gegenstände verwenden.

1. Packen Sie den Handmixer und das Zubehör aus.
2. Entfernen Sie vorsichtig alle Verpackungsteile, Kunststoffprofile, Klebestreifen und Schaumpolster.

Geeigneten Standort wählen

Platzieren Sie den Handmixer

- nicht auf oder neben einem Herd, einer anderen Wärmequelle oder in der Nähe einer Spüle.
- so, dass er für Kinder unerreichbar ist.
- so, dass das Netzkabel nicht durch scharfe Kanten oder durch den Kontakt mit heißen Oberflächen (z. B. elektrische Kochplatten) beschädigt werden kann.

Grundreinigung

Der Handmixer und das Zubehör müssen vor der Erstverwendung gereinigt werden, um ggf. Verpackungs- und Produktionsrückstände zu beseitigen (siehe „Reinigung und Wartung“ auf Seite DE-23).

Bedienung



VORSICHT

Verletzungsgefahr!

Unsachgemäßer Umgang mit dem Gerät kann zu Verletzungen führen.

- Vor dem Gebrauch sicherstellen, dass der Mixstab korrekt zusammengesteckt und eingerastet ist.
 - Vor dem Gebrauch sicherstellen, dass alle Teile unbeschädigt sind.
 - Das Gerät zum Gebrauch nur an der Antriebseinheit anfassen.
 - Das Gerät ist bei nicht vorhandener Aufsicht und vor dem Zusammenbau, dem Auseinandernehmen oder Reinigen stets vom Netz zu trennen.
 - Gerät niemals ohne einen Aufsatz oder wenn der Aufsatz beschädigt ist betreiben.
- Immer prüfen, ob der jeweilige Aufsatz richtig eingerastet ist und sicher auf der Antriebseinheit sitzt, bevor das Gerät an das Stromnetz angeschlossen und in Betrieb genommen wird.
 - Die Schneidmesser nicht mit bloßen Fingern berühren. Die Klingen sind sehr scharf.
 - Finger, Haare, Kleidung und andere Gegenstände von scharfen und/oder rotierenden Zubehörteilen fernhalten, damit sie nicht hineingeraten können.
 - Keine heißen Lebensmittel oder Flüssigkeiten über 65 °C in den dazugehörigen Behälter füllen. Es besteht Verbrühungsgefahr. Andere Benutzer auf die Gefahren hinweisen.

HINWEIS

Beschädigungsgefahr!
Unsachgemäßer Umgang mit dem Gerät kann zu Beschädigungen führen.

- Den Mixstab nicht verwenden, um Sachen zu zerkleinern, die keine Lebensmittel sind. Der Mixstab ist nicht für die Herstellung von Seife geeignet.
- Den Mixstab nicht verwenden, um harte Lebensmittel, wie z. B. Kaffeebohnen, Eiswürfel oder Schokolade, zu zerkleinern.
- Die Antriebseinheit nicht in Wasser oder andere Flüssigkeiten tauchen.
- Den Mixstab nicht länger als 1 Minute am Stück verwenden. Ihn anschließend 3 Minuten abkühlen lassen.

Akku aufladen

1. Lösen Sie den Gummistopfen für den Netzadapteranschluss.
2. Verbinden Sie den Netzadapter (10) mit der Antriebseinheit.
3. Stecken Sie den Netzadapter in eine ordnungsgemäß installierte Schutzkontaktsteckdose. Während des Aufladens blinkt die LED (11) rot.
Wenn der Akku voll aufgeladen ist, leuchtet die LED blau. Ein kompletter Ladezyklus dauert ca. 3 Stunden.
4. Entfernen Sie nach dem Aufladen den Netzadapter vom Handmixer und aus der Steckdose.

Mixstab benutzen

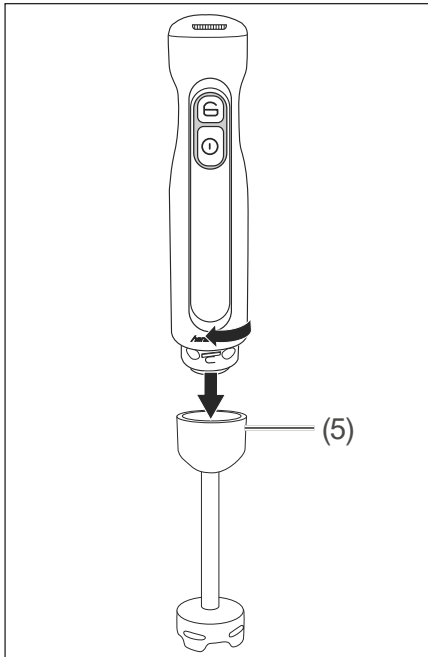
Sie können den Mixstab benutzen, um z. B. Babynahrung, Suppen oder Saucen zu pürieren.

Falls die den großen Mixbecher (8) verwenden, stellen Sie sicher, dass Sie nicht mehr als 600 ml Inhalt einfüllen.

Um feste Lebensmittel zu pürieren, müssen Sie ein wenig Flüssigkeit, wie z. B. Wasser, Milch oder Saft,

beifügen. Fügen Sie so viel Flüssigkeit bei, bis die gewünschte Konsistenz erreicht ist.

Um das beste Mixergebnis zu erreichen und um ein Herumspritzen zu vermeiden, verwenden Sie immer einen großen und tiefen Mixbehälter.



1. Stecken Sie die Antriebseinheit auf den Mixstab (5) und drehen Sie sie im Uhrzeigersinn, um sie zu verriegeln.

2. Um Spritzer zu vermeiden, stecken Sie den Mixstab vor dem Einschalten in das Essen, welches Sie pürieren möchten.
3. Um den Handmixer einzuschalten, halten Sie den Sicherheitsschalter (1) gedrückt und drücken die den Betriebschalter (2).
4. Bewegen Sie den Handmixer während des Pürierens langsam auf und ab. Achten Sie darauf, dass Sie dabei die Antriebseinheit nicht in das Essen bzw. die Flüssigkeit tauchen.
5. Um den Handmixer auszuschalten, lassen die den Betriebschalter los.

Zerkleinerer benutzen

! HINWEIS

Beschädigungsgefahr!
 Unsachgemäßer Umgang mit dem Gerät kann zu Beschädigungen führen.

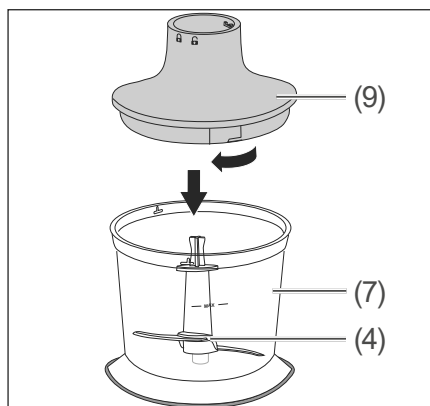
■ Den Zerkleinerer nicht länger als 1 Minute am Stück verwenden. Das Gerät anschließend 3 Minuten abkühlen lassen, bevor Sie ihn wieder verwenden.

Sie können den Zerkleinerer benutzen, um z. B. Fleisch, Käse, Gemüse, Kräuter oder Nüsse zu zerkleinern.

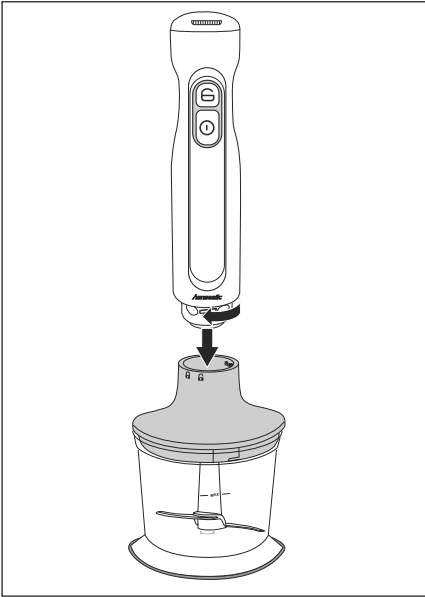
Wir empfehlen für das Zerkleinern von Fleisch, maximal 140 g auf einmal zu zerkleinern.

1. Stecken Sie den Zerkleinerer (4) mit den Schneidmessern nach unten in den kleinen Mixbecher (7).
2. Schneiden Sie das Essen in 1–2 cm große Stücke und entfernen Sie ggf. vorher harte Teile, wie z. B. Knochen und Kerne.

3. Füllen Sie das Essen in den kleinen Mixbecher. Stellen Sie sicher, dass Sie den Inhalt nur bis zur Max-Markierung des kleinen Mixbechers einfüllen.



4. Platzieren Sie den Zerkleinerereraufsatz (9) auf den Zerkleinerer.
5. Stellen Sie sicher, dass der Zerkleinerereraufsatz in die Aufnahme des Zerkleinerers greift.
6. Drehen Sie den Zerkleinerereraufsatz im Uhrzeigersinn, um ihn zu verriegeln.



7. Stecken Sie die Antriebs-einheit auf den Zerkleinerer-aufsatz und drehen Sie sie im Uhrzeigersinn, um sie zu verriegeln.
8. Um den Handmixer einzuschalten, halten Sie den Sicherheitsschalter (1) gedrückt und drücken die den Betriebsschalter (2).
9. Um den Handmixer auszuschalten, lassen Sie den Betriebsschalter los.

Schneebeesen benutzen

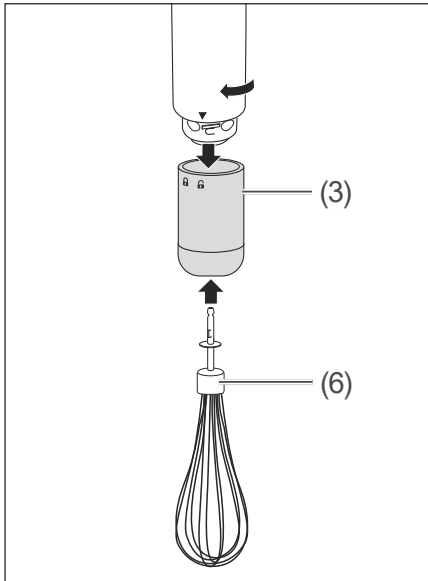
! HINWEIS

Beschädigungsgefahr!
 Unsachgemäßer Umgang mit dem Gerät kann zu Beschädigungen führen.

- Den Schneebesens nicht für das Vermengen von Margarine und Zucker verwenden, da dies den Schneebesens beschädigen kann.
- Den Schneebesens nicht länger als 2 Minuten am Stück verwenden. Das Gerät anschließend 3 Minuten abkühlen lassen, bevor Sie ihn wieder verwenden.

Sie können den Schneebesens benutzen, um z. B. Eiweiß oder Sahne aufzuschlagen.

Vermengen Sie nicht mehr als 2 Eiweiß-Teile oder 700 ml Flüssigkeit.



1. Stecken Sie den Schneebesen (6) in den Schneebesen-aufsatz (3).
2. Stecken Sie die Antriebseinheit auf den Schneebesen-aufsatz und drehen Sie sie im Uhrzeigersinn, um sie zu verriegeln.
3. Platzieren Sie die Lebensmittel in einem genügend großen Mixbehälter.
4. Um den Handmixer einzuschalten, halten Sie den Sicherheitsschalter (1) gedrückt und drücken die den Betriebsschalter (2).
5. Um den Handmixer auszuschalten, lassen Sie den Betriebsschalter los.

Reinigung und Wartung



WARNUNG

Stromschlaggefahr!

Unsachgemäßer Umgang mit dem Gerät kann zu schweren Verletzungen oder zum Tod führen.

- Vor Reinigung und Wartung den Netzstecker aus der Steckdose ziehen.
- Gerät zum Reinigen niemals in Wasser tauchen.
- Zur Reinigung keinen Dampfreiniger verwenden.



VORSICHT

Verbrennungsgefahr!

Das Gerät wird während des Betriebs heiß. Das Berühren des heißen Geräts kann zu Verbrennungen führen.

- Gerät vor der Reinigung vollständig abkühlen lassen.

Verletzungsgefahr!

Die Schneidmesser können Verletzungen verursachen.

- Die Schneidmesser nicht mit bloßen Fingern berühren. Die Klingen sind sehr scharf.



HINWEIS

Beschädigungsgefahr!

Unsachgemäßes Reinigen kann einen Kurzschluss verursachen und das Gerät beschädigen.

- Gerät nie in eine Spülmaschine geben.
- Antriebseinheit nie unter fließendem Wasser reinigen oder in Wasser eintauchen.

Unsachgemäße Verwendung von Reinigern oder Reinigungsutensilien kann die Oberfläche zerkratzen oder chemisch angreifen.

- Keine lösemittelhaltigen, ätzenden und scheuernden Reinigungsmittel (z. B. Backofen- oder Grillspray) oder Reinigungsutensilien wie Topfschwämme o. Ä. verwenden.
- Zum Reinigen keine scharfen Reiniger (Scheuermittel, Verdünnung) verwenden.

1. Entfernen Sie den Netzadapter (10) vom Handmixer.
2. Lassen Sie den Handmixer vollständig abkühlen.
3. Wischen Sie die Antriebseinheit mit einem leicht angefeuchteten Tuch ab. Verwenden Sie bei hartnäckigen Verschmutzungen etwas Spülmittel.
4. Trocknen Sie alle Teile nach dem Reinigen gründlich ab.
5. Folgende Teile können Sie unter fließendem Wasser reinigen:
Zerkleinerer (4),
Schneebesen (6), kleiner Mixbecher (7) und großer Mixbecher (8).
6. Reinigen Sie alle anderen Teile mit einem feuchten Tuch.

Problembehandlung

Bei allen elektrischen Geräten können Störungen auftreten. Dabei muss es sich nicht um einen Defekt am Gerät handeln. Prüfen Sie deshalb bitte anhand der Tabelle, ob Sie die Störung beseitigen können.



WARNUNG

Stromschlaggefahr bei unsachgemäßer Reparatur!

Niemals versuchen, das defekte – oder vermeintlich defekte – Gerät selbst zu reparieren. Sie können sich und spätere Benutzer in Gefahr bringen. Nur autorisierte Fachkräfte dürfen diese Reparaturen ausführen.

Problem	Mögliche Ursache	Lösungen, Tipps
Der Handmixer funktioniert nicht.	Der Handmixer ist gesperrt.	Drücken Sie den Sicherheitsschalter (1) und anschließend den Betriebsschalter (2).
Die Schneidmesser blockieren.	Es wird versucht, zu viele Lebensmittel zu mixen.	Reduzieren Sie die Menge der Lebensmittel.
	Die Lebensmittel kleben an den Schneidmessern.	Nehmen Sie die Antriebseinheit ab und befreien Sie die Schneidmesser von den Lebensmitteln.

Problem	Mögliche Ursache	Lösungen, Tipps
Während des Mixvorgangs entsteht Hitze, Rauch und ein ungewöhnlicher Geruch.	Es wird versucht, zu viele Lebensmittel zu mixen.	Reduzieren Sie die Menge der Lebensmittel.
	Sie verwenden den Handmixer über die erlaubte Arbeitszeit von einer Minute.	Verkürzen Sie die Arbeitszeit auf maximal eine Minute und lassen Sie den Handmixer danach mindestens drei Minuten abkühlen.
	Die Lebensmittel, die Sie mixen, sind zu heiß.	Stellen Sie sicher, dass die Lebensmittel nicht heißer als 60 °C sind.

Service

Bitte beachten!

Sie sind für den einwandfreien Zustand des Geräts und die fachgerechte Benutzung im Haushalt verantwortlich.

Durch Nichtbeachtung dieser Anleitung verursachte Schäden können nicht anerkannt werden.

Damit wir Ihnen schnell helfen können, nennen Sie uns bitte:

Gerätebezeichnung	Bestellnummer
Hanseatic Handmixer HB6055KA-GS	98126929

Allgemeiner Service

Wenden Sie sich mit Fragen, Reklamationen und Zubehörbestellung bitte an die Produktberatung Ihres Versandhauses.

Ersatzteile

Kunden in Deutschland

Wenden Sie sich bitte an die Firma **Hermes Fulfilment GmbH**:

Telefon: (057 32) 99 66 00

Montag–Donnerstag 8–15 Uhr, Freitag 8–14 Uhr

E-Mail: ersatzteilservice-elektrokleingeraete@hermes-ws.com

Kunden in Österreich

Wenden Sie sich bitte an das Kundencenter oder die Produktberatung Ihres Versandhauses.

Abfallvermeidung, Rücknahme, Entsorgung

Abfallvermeidung

Maßnahmen der Abfallvermeidung haben nach den Vorschriften der Richtlinie 2008/98/EG grundsätzlich Vorrang vor Maßnahmen der Abfallbewirtschaftung.

Als Maßnahmen der Abfallvermeidung kommen bei Elektro- und Elektronikgeräten insbesondere die Verlängerung ihrer Lebensdauer durch Reparatur defekter Geräte und die Veräußerung funktionstüchtiger gebrauchter Geräte anstelle ihrer Zuführung zur Entsorgung in Betracht.

Helfen Sie uns, Abfall zu vermeiden, und wenden Sie sich an unseren Service.

Weitere Informationen enthält das Abfallvermeidungsprogramm des Bundes unter Beteiligung der Länder.

Kostenlose Altgeräte-Rücknahme

Verbraucher haben die Möglichkeit zur unentgeltlichen Abgabe eines Altgeräts bei einem rücknahmepflichtigen Vertreiber, wenn sie ein Neugerät der gleichen Geräteart mit einer im Wesentlichen gleichen Funktion erwerben. Diese Möglichkeit besteht auch bei Lieferungen an einen privaten Haushalt. Im Fernabsatzhandel beschränkt sich die Möglichkeit einer unentgeltlichen Abholung bei Erwerb eines Neugeräts auf Wärmeüberträger (z. B. Kühlschränke, Luftentfeuchter), Bildschirme und Bildschirmgeräte mit einer Bildschirm-Oberfläche > 100 cm² und auf Großgeräte, bei denen mindestens eine der äußeren Abmessungen mehr als 50 cm beträgt.

Abgesehen davon können Verbraucher bis zu drei Altgeräte einer Geräteart bei einer Sammelstelle eines Vertreibers unentgeltlich abgeben, ohne dass dies an den Erwerb eines Neugeräts geknüpft ist. Allerdings darf keine der äußeren Abmessungen des Altgerätes 25 cm überschreiten.

Entsorgung

Elektro-Altgeräte umweltgerecht entsorgen



Elektrogeräte enthalten Schadstoffe und wertvolle Ressourcen.

Jeder Verbraucher ist deshalb gesetzlich verpflichtet, Elektro-Altgeräte an einer zugelassenen Sammel- oder Rücknahmestelle abzugeben. Dadurch werden sie einer umwelt- und ressourcenschonenden Verwertung zugeführt.

Sie können Elektro-Altgeräte kostenlos beim lokalen Wertstoff-/Recyclinghof abgeben.

Für weitere Informationen zu diesem Thema wenden Sie sich direkt an Ihren Händler.

Daten löschen nicht vergessen!

Jeder Verbraucher ist, falls erforderlich, für das Löschen von personenbezogenen Daten aus Elektro- bzw. Elektronikgeräten selbst verantwortlich.

Batterien und Akkus, Lampen und Leuchtmittel

Falls erforderlich, müssen Alt-Batterien und Alt-Akkus, die nicht vom Elektroaltgerät umschlossen sind, sowie Lampen/Leuchtmittel, die zerstörungsfrei aus dem Altgerät entnommen werden können, vor der Abgabe aus den Geräten entfernt und getrennt entsorgt werden.



Das nebenstehende Symbol bedeutet, dass Batterien und Akkus nicht zusammen mit dem Hausmüll entsorgt werden dürfen.

Verbraucher sind gesetzlich verpflichtet, alle Batterien und Akkus, egal, ob sie Schadstoffe*) enthalten oder nicht, bei einer Sammelstelle ihrer Gemeinde/ihres Stadtteils oder im Handel abzugeben, damit sie einer umweltschonenden Entsorgung sowie einer Wiedergewinnung von wertvollen Rohstoffen wie Kobalt, Nickel oder Kupfer zugeführt werden können.

Die Rückgabe von Batterien und Akkus ist unentgeltlich.

Einige der möglichen Inhaltsstoffe wie Quecksilber, Cadmium und

Blei sind giftig und gefährden bei einer unsachgemäßen Entsorgung die Umwelt. Schwermetalle z. B. können gesundheitsschädigende Wirkungen auf Menschen, Tiere und Pflanzen haben und sich in der Umwelt sowie in der Nahrungskette anreichern, um dann auf indirektem Weg über die Nahrung in den Körper zu gelangen.

Bei lithiumhaltigen Altbatterien besteht hohe Brandgefahr. Daher muss auf die ordnungsgemäße Entsorgung von lithiumhaltigen Altbatterien und -akkus besonderes Augenmerk gelegt werden. Bei falscher Entsorgung kann es außerdem zu inneren und äußeren Kurzschlüssen durch thermische Einwirkungen (Hitze) oder mechanische Beschädigungen kommen. Ein Kurzschluss kann zu einem Brand oder einer Explosion führen und schwerwiegende Folgen für Mensch und Umwelt haben. Kleben Sie daher bei lithiumhaltigen Batterien und Akkus vor der Entsorgung die Pole ab, um einen äußeren Kurzschluss zu vermeiden.

Batterien und Akkus, die nicht fest im Gerät verbaut sind, müssen vor der Entsorgung entfernt und separat entsorgt werden.

Batterien und Akkus bitte nur in entladem Zustand abgeben!

Verwenden Sie wenn möglich Akkus anstelle von Einwegbatterien.

Laden Sie Ihre Akkus richtig und vollständig, um ihre Lebensdauer zu maximieren. Entladen Sie sie gegebenenfalls vollständig mit einem geeigneten Ladegerät, bevor Sie sie wieder aufladen.

Benutzen Sie immer die richtige Art von Batterien für Ihre Geräte. Ein fehlerhafter Gebrauch kann die Lebensdauer der Batterien verkürzen und möglicherweise schädliche Auswirkungen haben.

*) gekennzeichnet mit:

Cd = Cadmium,

Hg = Quecksilber und Pb = BI

Verpackung



Unsere Verpackungen werden aus umweltfreundlichen, wiederverwertbaren Materialien hergestellt:

- Außenverpackung aus Pappe
- Formteile aus geschäumtem, FCKW-freiem Polystyrol (PS)
- Folien und Beutel aus Polyäthylen (PE)
- Spannbänder aus Polypropylen (PP)
- Auch Energie sparen schützt vor zu starker Erwärmung unserer Erde. Ihr neues Gerät verbraucht mit seiner umweltverträglichen Isolierung und seiner Technik wenig Energie.



Sollten es Ihre räumlichen Verhältnisse zulassen, empfehlen wir Ihnen, die Verpackung zumindest während der Garantiezeit aufzubewahren. Sollte das Gerät zur Reparatur eingeschickt werden müssen, ist es nur in der Originalverpackung ausreichend geschützt.

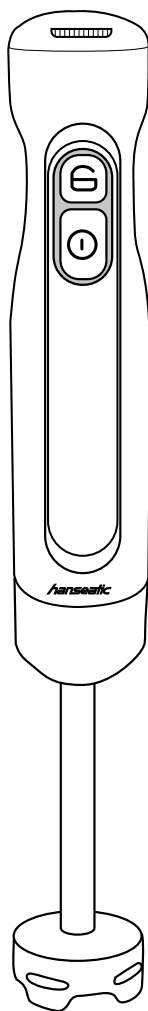
Wenn Sie sich von der Verpackung trennen möchten, entsorgen Sie diese bitte umweltfreundlich.

Technische Daten

Marke	hanseatic
Gerätebezeichnung	Handmixer
Modell	HB6055KA-GS
Leistung	100 W / 12 V
Versorgungsspannung	220–240 V~, 50/60 Hz
Schutzklasse	II
Gewicht	1,3 kg
Bestellnummer	98126929

hanseatic

HB6055KA-GS



User manual

Hand blender

Manual/version:
197401/20240523
Article no.: 98126929
Reproduction, even of
excerpts, is not per-
mitted!

Table of contents

Explanation of terms and symbols	EN-3	Troubleshooting	EN-23
Explanation of terms	EN-3	Service	EN-24
Explanation of symbols	EN-3		
Safety	EN-4	Waste prevention, free return and disposal	EN-25
Intended use.	EN-4		
Safety notices.	EN-4	Technical data	EN-28
Delivery	EN-13		
Package contents.	EN-13		
Check the delivery	EN-13		
Appliance parts and control elements	EN-14		
Start-up	EN-15		
Unpacking the appliance	EN-15		
Choose a suitable location	EN-15		
Cleaning before use	EN-15		
Operation	EN-16		
Charging the rechar- geable battery.	EN-17		
Using the hand blender .	EN-17		
Using the chopper	EN-18		
Using the whisk	EN-19		
Cleaning and maintenance	EN-21		



Please read through the safety instructions and user manual carefully before using the appliance. This is the only way you can use all the functions safely and reliably.

Be absolutely sure to also observe the national regulations in your country, which are also valid in addition to the regulations specified in this user manual.

Keep all safety notices and instructions for future reference. Give all safety notices and instructions to the next user of the appliance.

Explanation of terms and symbols

Explanation of terms

The following symbols can be found in this user manual.

WARNING

This symbol indicates a hazard with a medium level of risk which, if not avoided, could result in death or serious injury.

CAUTION

This symbol indicates a hazard with a low level of risk which, if not avoided, could result in minor or moderate injury.

NOTICE

This symbol warns against possible damage to property.

Explanation of symbols

The following symbols can be found in this user manual and/or on the appliance.



This symbol refers to useful additional information.



Products marked with this symbol meet all applicable Community regulations for the European Economic Area.



Products marked with the GS symbol meet the requirements of the German Product Safety Act (ProdSG).

Safety

Intended use

The hand blender is designed exclusively for chopping, whisking and stirring ordinary household quantities of food.

The appliance is exclusively designed for private household use.

Only use the appliance in dry indoor areas, but never in cupboards.

The appliance can be operated without switching at 220–240 V~, 50/60 Hz.

Only use the appliance with the enclosed mains adapter HCX1501-0120100E.

The appliance must always be disconnected from the mains if it is not supervised and before assembly, disassembly or cleaning.

Do not operate the appliance with an external timer or a separate remote control system.

Use the appliance only as described in this user manual. Any other use is deemed improper and may result in damage to property or even personal injury. Only use the appliance with the enclosed accessories.

The appliance is not a children's toy.

The manufacturer or vendor accepts no liability for damage caused by improper or incorrect use.

Do not use the appliance in wet rooms or outdoors.

The appliance is not suitable for,

- storing ingredients.
- mixing hot or boiling ingredients.
- chopping or crushing of hard food (chocolate, coffee beans, etc.).
- chopping or crushing ice cubes.

It is not permissible to use the appliance for commercial purposes or for use in areas similar to households, such as staff kitchens in offices and shops, guest rooms in hotels, motels, bed and breakfasts, and stately homes.

Safety notices

In this chapter you will find general safety instructions which you must always observe for your own protection and that of third parties. Please also observe the warning notices in the individual chapters on operation, cleaning, etc.

Risks to children and certain groups of individuals



WARNING

Risk of suffocation for children!

Children can become entangled in the packaging film or swallow small parts and suffocate.

- Do not allow children to play with the packaging film. They may get caught in it or suffocate.
- Prevent children from pulling small parts from the device or taking them out of the accessory bag and putting them in their mouths.



CAUTION

Dangers for children and people with limited physical, sensory or mental capacity!

Children often do not recognise risks, or they underestimate them.

- This appliance must not be used by children. The appliance and its connection cable must be kept away from children.
- Do not leave the appliance unsupervised while in operation.
- Keep batteries out of the reach of children. Children should be supervised when using batteries. Small batteries in particular should be stored out of reach of children.
- Seek medical attention immediately if a cell or battery is swallowed.

Risks in handling household electrical appliances



WARNING

Risk of electric shock!

Touching live parts may result in severe injury or death.

- Prior to each use, check whether the articles or the mains connection show signs of damage. If this is the case, do not switch the appliance on, instead you should inform our Service.
- Never use a damaged appliance.
- Only connect the appliance if the mains voltage corresponds to the voltage displayed on the label.
- Remove the mains plug immediately if the appliance
 - shows visible signs of damage, e.g. the mains cord is defective;
 - starts smoking or there is a burning smell;
 - it makes unfamiliar noises.
- If the mains cord of the appliance is damaged, the manufacturer, its customer service team or a person with similar qualifications must replace it in order to prevent risks.
- Only use the appliance with the enclosed mains adapter HCX1501-0120100E.
- There is a high risk of fire with old lithium batteries. Before disposing of these batteries, tape off the poles to prevent an external short circuit.
- Before disposing of the appliance, remove and separately dispose of single-use and rechargeable batteries which are not permanently built into the appliance.
- Only dispose of single-use and rechargeable batteries in a discharged state!
- If possible, use rechargeable batteries instead of disposable batteries.

- Changes and repairs to the appliance may be carried out only by authorised specialists, such as our Service. Unauthorised repairs to the appliance can cause property damage and personal injury, and invalidate liability and warranty claims.
- Never open the housing.
- Do not attempt to repair an appliance which is defective or could be defective.
- This appliance contains electrical and mechanical parts which are essential for protection against potential sources of danger. Only parts corresponding to the original appliance specifications may be used for repairs.
- Do not connect to a power strip, multiple socket outlet, timer or to a separate remote-controlled system for distance monitoring and control.
- The ON/OFF switch does not disconnect the appliance from the mains. Ensure you only plug the appliance into an easily accessible socket so that it can be quickly disconnected from the mains in the event of a fault.
- The appliance must always be disconnected from the mains if it is not supervised and before assembly, disassembly or cleaning.
- Always pull the mains plug out of the socket,
 - when the appliance is not in use;
 - if a malfunction occurs;
 - if there is a storm with thunder and lightning.
- Do not put any objects in or through the housing openings and ensure that children cannot insert any objects in them.
- Keep the appliance, the mains plug and the mains cord away from open flames and hot surfaces.

- Do not kink or pinch the mains cable or lay it over sharp edges. This could cause damage to the insulation and/or break the cable.
 - Never pull the mains plug out of the socket by the mains cord; always hold the mains plug itself.
 - Never use the mains cord as a carrying handle.
 - Never touch the mains plug with wet hands.
 - Lay the mains cord so that it does not pose a tripping hazard.
 - Never immerse the appliance in water.
 - Only use the appliance indoors. Do not use in wet rooms or in the rain.
 - Never store the appliance in such a way that it can fall into a bathtub or sink.
 - Never touch an electrical appliance if it has fallen into water. In such a case, immediately unplug the mains plug from the socket.
 - Do not submerge the appliance itself, the mains cord or the mains plug in water or any other fluid.
 - Dry all parts thoroughly after cleaning.
- Improper handling of the appliance may lead to serious injuries.
- When using the appliance, only hold the power unit.
 - Before changing accessories or additional parts which are moving during operation, the appliance must be switched off and disconnected from the mains.
 - Never operate the appliance without an attachment or with a damaged attachment.
 - Always make sure that the attachment has properly clicked into place and that it is securely attached to the power unit before connecting the appliance to the mains and starting it up.

- Do not touch the cutting blades with bare fingers. The blades are very sharp.
- Note that care shall be taken when handling the sharp cutting blades, emptying the bowl and during cleaning.
- Keep fingers, hair, clothing and other objects away from sharp and/or rotating accessories so they do not get caught.
- Do not put hot food or liquids above 65 °C in the appropriate container. There is a risk of scalding. Advise other users of the risks.
- Be careful when pouring hot liquids into the blender or mixing container as vaporisation may cause the liquid to shoot out.

 NOTICE

Risk of damage!

Improper handling of the appliance may result in damage.

- The appliance is intended only to be used for a short period and not for a continuous period: Always operate the appliance for up to 1 minute at a time. Let it cool down for 3 minutes before using it again.
- Use the appliance a maximum of three times in a row. Let it cool to room temperature before using it again.
- Do not use the mixing container to heat food. The mixing containers are not suitable for microwave use.
- Do not process hard materials, for example, frozen items, ice, hard cheese rinds, old bread or parts of foods such as fish bones, bones, cartilage, stalks or pits.
- Never expose the appliance to high temperatures (heaters, etc.) or to the elements (rain, etc.).

- Do not use the appliance in a container that is currently being heated.
- Only use the appliance if it is on a level, stable and hard-wearing surface.
- Never place or operate the appliance on or near hot surfaces (e.g. hotplates, etc.) or near open gas flames.
- Do not use any solvent-based, abrasive or scouring cleaners (e.g. oven cleaners or grill sprays) or cleaning utensils (e.g. scouring pads). They could damage the surfaces.

Risks when handling the battery pack

CAUTION

Risk of injury!

Improper handling of the lithium-ion battery may lead to injuries.

If the battery pack is opened or dismantled, or if a damaged battery pack or a battery pack other than the one delivered is used, electrolyte may leak out. This can cause chemical burns and damage to the appliance and battery pack.

- Keep cells and batteries clean and dry.
- Wipe the cell or battery terminals with a clean dry cloth if they become dirty.
- In the event of a cell leaking, do not allow the liquid to come in contact with the skin or eyes. If contact has been made, wash the affected area with copious amounts of water and seek medical attention.

- Keep cells and batteries clean and dry.
- Do not dismantle, open or shred secondary cells or batteries.
- Do not subject cells or batteries to mechanical shock.

Fire hazard!

There is a high risk of fire with (old) lithium batteries.

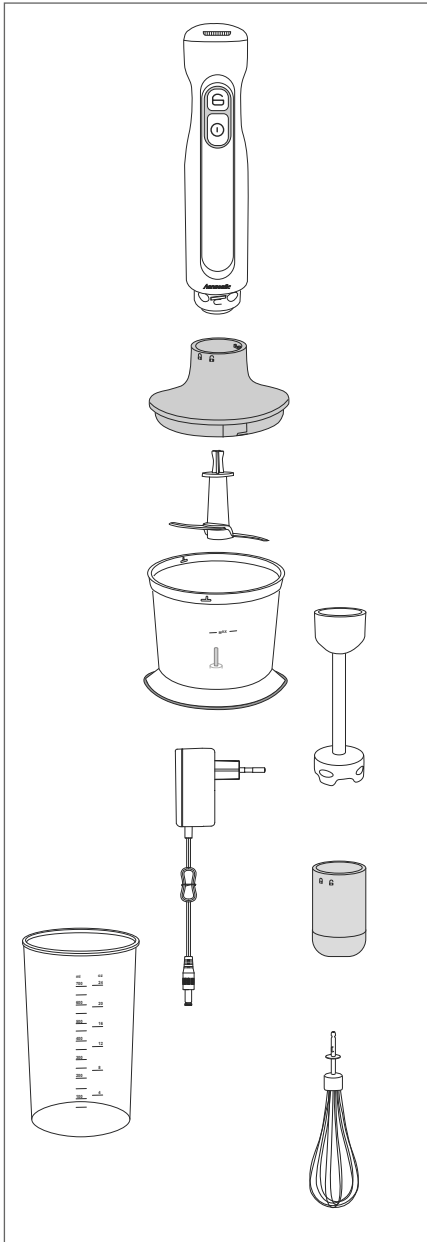
- Cells or batteries must not be exposed to heat or fire. Avoid storage in direct sunlight.
- Do not short-circuit cells or batteries. Do not store cells or batteries haphazardly in a box or drawer where they may short-circuit each other or be short-circuited by other metal objects.
- A cell or battery must not be removed from its original packaging before it is to be used.
- Secondary cells and batteries need to be charged before use. Always use the correct charger and refer to the manufacturer's instructions

or equipment manual for proper charging instructions.

- Do not use any charger other than that specifically provided for use with the equipment.
- Do not leave a cell or battery on prolonged charge when not in use.
- After extended periods of storage, it may be necessary to charge and discharge the cells or batteries several times to obtain maximum performance.
- Observe the plus (+) and minus (-) marks on the cell, battery and equipment and ensure correct use.
- Do not use cells or batteries which are not designed for use with the device.
- Do not mix cells of different manufacture, capacity, size or type within a device.
- Always purchase the battery recommended by the device manufacturer for the equipment.

- When possible, remove batteries from the equipment when it is not in use.
- Only dispose of single-use and rechargeable batteries in a discharged state.

Delivery



Package contents

- Hand blender and accessories
- User manual

Check the delivery

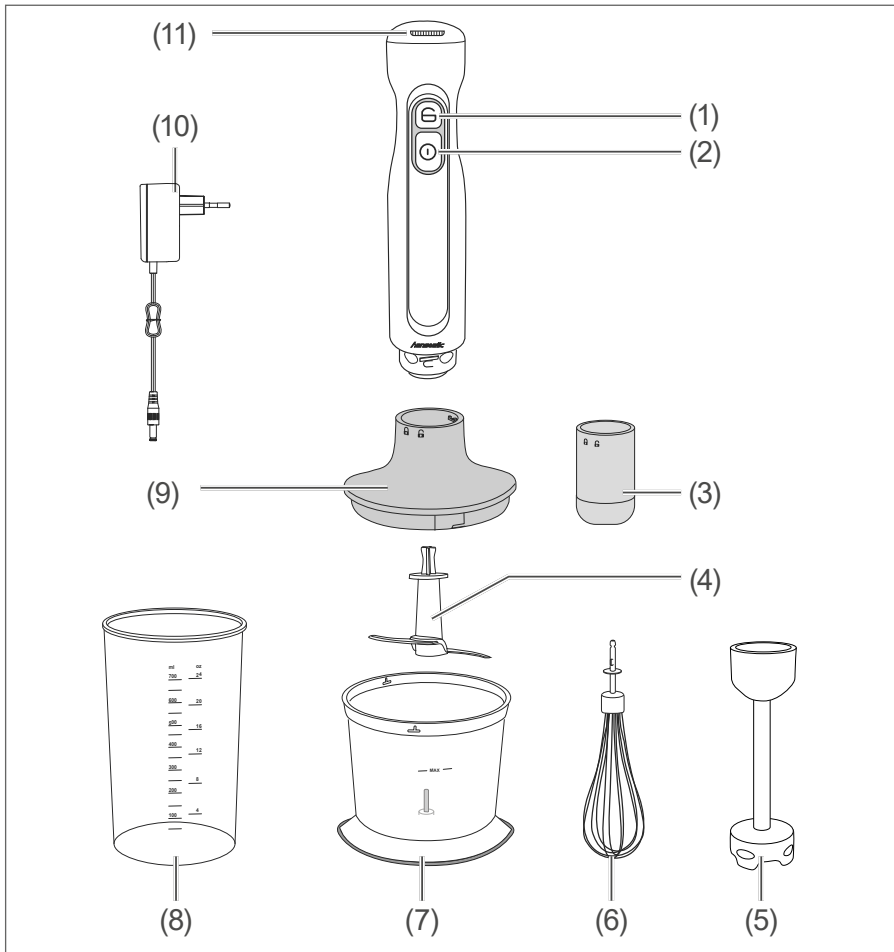
1. Unpack the appliance.
2. Check the delivery.
3. If the delivery is incomplete or the appliance has been damaged during transit, please contact our Service (see [page EN-24](#)).

WARNING

Risk of electric shock!
Touching live parts may result in severe injury or death.

- Never use a damaged appliance.

Appliance parts and control elements



(1) Safety switch

(2) Power switch

(3) Whisk attachment

(4) Chopper

(5) Blending shaft

(6) Whisk

(7) Small mixing container

(8) Large mixing container

(9) Chopper attachment

(10) Mains adapter

(11) LED

Start-up

Unpacking the appliance

NOTICE

Risk of damage!
Improper handling of the appliance may result in damage.

- Do not use sharp objects to unpack the appliance.
-

1. Take the hand blender and its accessories out of the packaging.
2. Carefully remove all parts of the packaging, plastic profiles, tape and foam padding.

Choose a suitable location

- Do not place the hand blender
- on or next to an oven or other heat sources, or near to a sink.
 - in a spot where it is accessible for children.
 - in such a manner that the mains cord can become damaged by sharp edges or by coming into contact with hot surfaces (e.g. electrical hobs).

Cleaning before use

The hand blender and its accessories must be cleaned before first use in order to remove any packaging or production residues (see "[Cleaning and maintenance](#)" on page EN-21).

Operation



CAUTION

Risk of injury!

Improper handling of the appliance may result in injury.

- Before first use, make sure that the blending shaft has been correctly put together and locked in place.
- Make sure that all parts are undamaged before first use.
- When using the appliance, only hold the power unit.
- The appliance must always be disconnected from the mains if it is not supervised and before assembly, disassembly or cleaning.
- Never operate the appliance without an attachment or with a damaged attachment.
- Always make sure that the attachment has properly clicked into place and that it is securely attached to the power unit before connecting the appliance to the mains and starting it up.

- Do not touch the cutting blades with bare fingers. The blades are very sharp.
- Keep fingers, hair, clothing and other objects away from sharp and/or rotating accessories so they do not get caught.
- Do not put hot food or liquids above 65 °C in the appropriate container. There is a risk of scalding. Advise other users of the risks.



NOTICE

Risk of damage!

Improper handling of the appliance may result in damage.

- Do not use the hand blender to chop things that are not food. The hand blender is not suitable for making soap.
- Do not use the hand blender to chop hard food, for example, coffee beans, ice or chocolate.

- Do not immerse the power unit in water or any other liquids.
- Do not use the hand blender for longer than 1 minute at a time. Then let it to cool for 3 minutes.

Charging the rechargeable battery

1. Remove the rubber stopper for the mains adapter.
2. Connect the mains adapter (10) to the drive unit.
3. Connect the mains adapter to a properly installed socket with earthing contact.

During charging, the LED (11) flashes red.

If the battery pack is fully charged, the LED will illuminate blue. It takes approx. 3 hours for it to charge completely.

4. After charging, remove the adapter from the hand blender and socket.

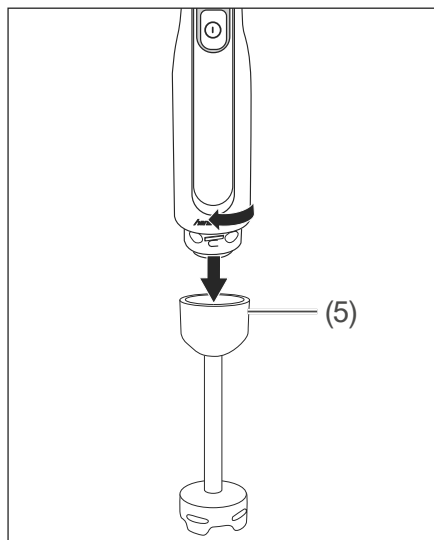
Using the hand blender

You can use the hand blender for puréeing baby food, soups or sauces, for example.

If you are using the large mixing container (8), make sure not to put more than 600 ml of contents in it.

To purée food, you need to use some fluid, for example, water, milk or juice. Add as much fluid as required until the desired consistency is reached.

Always use the large mixing container to get the best blending result and to prevent splashing.



1. Attach the power unit to the blending shaft (5) and turn clockwise to lock.

2. To prevent splashing, insert the blending shaft in the food you want to purée before turning it on.
3. To switch on the hand blender, hold down the safety switch (1) and press the power switch (2).
4. Move the hand blender up and down while puréeing.
Be careful not to immerse the drive unit in food or fluid.
5. Release the power switch to switch off the hand blender.

Using the chopper

! NOTICE

Risk of damage!

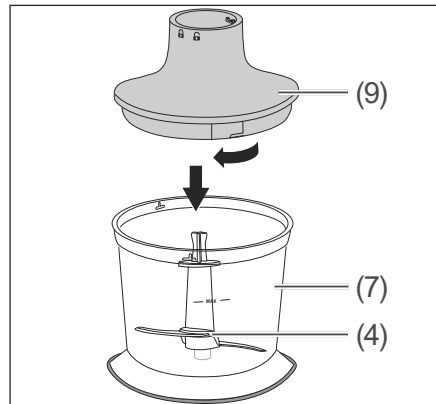
Improper handling of the appliance may result in damage.

- Do not use the chopper for longer than 1 minute at a time. Then let the appliance cool for 3 minutes before using it again.

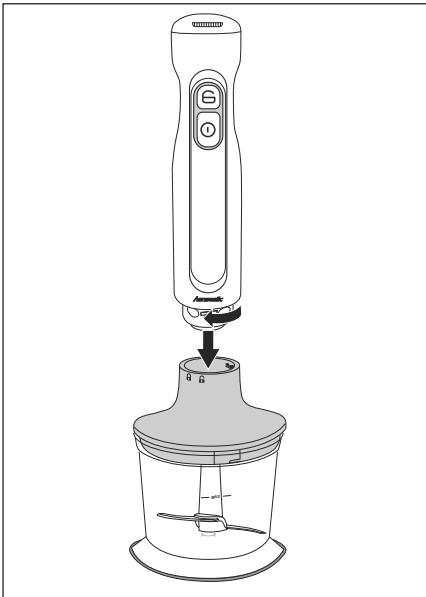
You can use the chopper in order to chop meat, cheese, vegetables, herbs or nuts, for example.

For chopping meat, we recommend chopping a maximum of 140 g of meat at once.

1. Insert the chopper (4) with the cutting blades facing downwards into the small mixing container (7).
2. Cut food into 1–2 cm pieces and remove any hard parts (e.g. bones and pits) beforehand.
3. Put the food in the small mixing container. Make sure to only fill the small mixing container up to the Max mark.



4. Place the chopper attachment (9) onto the chopper.
5. Make sure that the chopper attachment clicks into place with the chopper's slot.
6. Turn the chopper attachment clockwise to lock it.



7. Insert the power unit into the chopper attachment and turn clockwise to lock.
8. To switch on the hand blender, hold down the safety switch (1) and press the power switch (2).
9. Release the power switch to switch off the hand blender.

Using the whisk

! NOTICE

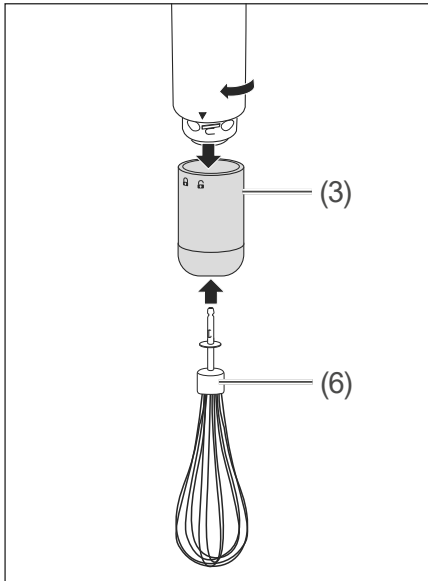
Risk of damage!

Improper handling of the appliance may result in damage.

- Do not use the whisk to mix margarine and sugar. It may damage the whisk.
- Do not use the whisk for longer than 2 minutes at a time. Then let the appliance cool for 3 minutes before using it again.

You can use the whisk to beat eggs or cream, for example.

Do not whisk more than 2 egg whites or 700 ml of fluid.



1. Insert the whisk (6) into the whisk attachment (3).
2. Insert the drive unit into the whisk attachment and turn clockwise to lock.
3. Put the food in a large enough mixing container.
4. To switch on the hand blender, hold down the safety switch (1) and press the power switch (2).
5. Release the power switch to switch off the hand blender.

Cleaning and maintenance

WARNING

Risk of electric shock!

Improper handling of the appliance can lead to serious injuries or to death.

- Before cleaning and maintenance, pull the mains plug out of the socket.
- Never immerse the appliance in water to clean it.
- Do not use a steam cleaner to clean it.

CAUTION

Risk of burns!

The appliance will become hot during operation. Touching the hot appliance can lead to burns.

- Allow the appliance to cool completely prior to cleaning it.

Risk of injury!

The cutting blades can cause injuries.

- Do not touch the cutting blades with bare fingers. The blades are very sharp.

NOTICE

Risk of damage!

Improper cleaning can cause short-circuiting and damage the device.

- Never place the appliance in a dishwasher.
- Never clean the drive unit under running water or immerse it in water.

Improper use of cleaning products or cleaning utensils could scratch or chemically damage the surface.

- Do not use any solvent-based, abrasive and scouring cleaners (e.g. oven cleaners or grill sprays) or cleaning utensils (e.g. scouring pads or similar).
- Do not use any abrasive cleaners (scouring or thinning agents) to clean the appliance.

1. Remove the mains adapter (10) from the hand blender.
2. Let the hand blender cool down completely.
3. Wipe the drive unit with a damp cloth. Use a small amount of washing-up liquid to remove stubborn dirt.
4. Dry all parts thoroughly after cleaning.
5. The following parts can be cleaned under running water: Chopper (4), whisk (6), small mixing container (7) and large mixing container (8).
6. Clean all other parts with a damp cloth.

Troubleshooting

Malfunctions can occur in all electrical appliances. This does not necessarily mean there is a defect in the appliance. For this reason, please check the tables to see if you can correct the malfunction.



WARNING

Risk of electric shock in case of improper repair!

Never try to repair a defective or suspected defective appliance yourself. You can put your own and future users' lives in danger. Only authorised specialists are allowed to carry out this repair work.

Problem	Possible cause	Solutions, tips
The hand blender isn't working.	The hand blender is locked.	Press the safety switch (1) and then the power switch (2).
The cutting blades are jammed.	You are trying to blend too much food.	Reduce the amount of food.
	The food is sticking to the cutting blades.	Remove the drive unit and free the cutting blades from the food.
Heat, smoke and an unusual smell occur while blending.	You are trying to blend too much food.	Reduce the amount of food.
	You are using the hand blender longer than the permitted period of one minute.	Reduce the time to one minute and then let the hand blender cool down for at least three minutes.
	The food you are blending is too hot.	Make sure that the food is not hotter than 60 °C.

Service

Please note!

You are responsible for the condition of the appliance and its proper use in the household.

Damage resulting from non-compliance with this manual cannot be recognised.

In order for us to help you quickly, please tell us:

Name of appliance	Order number
Hanseatic hand blender HB6055KA-GS	98126929

General customer service

Please contact your mail order company's product advice centre if you have questions, complaints or accessory orders.

Spare parts

Customers in Germany

Please contact the company **Hermes Fulfilment GmbH**:

Phone: +49 (0)57 32 99 66 00

Monday–Thursday 8 a.m.–3 p.m., Friday 8 a.m.–2 p.m.

Email: ersatzteilservice-elektrokleingeraete@hermes-ws.com

Customers in Austria

Please contact your mail order company's customer service centre or product advice centre.

Waste prevention, free return and disposal

Waste prevention

According to the provisions of Directive 2008/98/EC, waste prevention measures always take priority over waste management.

For electrical and electronic devices, waste prevention measures include extending the lifespan of defective devices through repair and reselling used working appliances instead of disposing of them.

Please help us reduce waste and contact our customer service if your product is faulty.

More information can be found in the brochure “Waste Prevention Programme – of the German Government with the Involvement of the Federal Länder”.

Free return of old electrical appliances

Upon purchasing a new electrical appliance of the same type with essentially the same function, consumers may return an old electrical appliance to a distributor obliged to take back old appliances, at no extra cost for the consumers. This option also exists for deliveries made to a private household. For distance selling, the option of having old electrical equipment collected for free applies only in the case of purchase of new electrical equipment with heat exchangers (e.g. refrigerators, dehumidifiers), screens and display devices with a screen surface > 100 cm², and large devices with at least one of its external dimensions measuring more than 50 cm.

In addition, consumers may return up to three old electrical appliances of the same type to a distributor's collection point for free, without having to purchase a new electrical appliance. In this case, however, the old appliances' external dimensions may not exceed 25 cm.

Disposal

Disposing of old electrical devices in an environmentally friendly manner



Electrical appliances contain harmful substances as well as valuable resources.

Every consumer is therefore required by law to dispose of old electrical appliances at an authorised collection or return point. They will thus be made available for environmentally-sound, resource-saving recycling.

You can dispose of old electrical appliances free of charge at your local recycling centre.

Please contact your dealer directly for more information about this topic.

Don't forget to erase data!

If necessary, each consumer is responsible for erasing personal data from electrical and electronic equipment.

Batteries and rechargeable batteries, lamps and bulbs

If necessary, old single-use and rechargeable batteries that are not encased by an old electrical appliance, as well as lamps/bulbs that can be removed from an old electrical appliance without being destroyed, must be removed and disposed of separately before you return the appliance.



This symbol means that batteries and rechargeable batteries must not be disposed of with other

household waste.

Consumers are required by law to bring all batteries and rechargeable batteries, regardless of whether they contain harmful substances*) or not, to a collection point operated by their communal authority or borough or to a retailer, so that they can be disposed of in an environmentally friendly manner and so that valuable resources (e.g. cobalt, nickel or copper) can be recovered.

Batteries and rechargeable batteries can be returned free of charge.

Some of the possible contents (e.g. mercury, cadmium and lead) are toxic and, if improperly disposed of, can have adverse effects on the environment. Heavy metals, for instance, can have detrimental health effects on humans, animals and plants and accumulate in the environment and food chain, and then enter the body indirectly through the consumption of food.

There is a high risk of fire with old lithium batteries. Special care must therefore be taken to properly dispose of old lithium batteries and rechargeable batteries. Improper disposal can also lead to internal and external short circuits due to thermal effects (heat) or mechanical damage. A short circuit can lead to a fire or an explosion and have serious consequences for people and the environment. It is therefore important to tape off the poles of lithium batteries and rechargeable batteries before disposing of them to prevent an external short circuit.

Before disposing of the appliance, batteries and rechargeable batteries which are not permanently built into the appliance must be removed and disposed of separately.

Please only dispose of batteries and rechargeable batteries in a discharged state!

If possible, use rechargeable batteries in place of disposable batteries.

Charge your batteries correctly and fully to maximise their service life. If necessary, discharge them completely with a suitable charger before recharging them.

Always use the correct type of batteries for your devices. Incorrect use can shorten the life of the batteries and possibly have harmful effects.

*) labelled with:

Cd = Cadmium, Hg = Mercury
and Pb = Lead

Packaging



Our packaging is made of environmentally friendly, recyclable materials:

- Outer packaging made of cardboard
- Moulded parts made of foamed, CFC-free polystyrene (PS)
- Films and bags made of polyethylene (PE)
- Tension bands made of polypropylene (PP)
- Saving energy also protects against excessive global warming. Your new appliance uses little energy due to its environmentally friendly insulation and technology.



If you have sufficient space, we recommend keeping the packaging, at least during the warranty period. If the appliance needs to be sent out for repairs, only the original packaging will provide sufficient protection.

If you would like to dispose of the packaging, please dispose of it in an environmentally friendly way.

Technical data

Brand	hanseatic
Name of appliance	Hand blender
Model	HB6055KA-GS
Power	100 W / 12 V
Supply voltage	220–240 V~, 50/60 Hz
Protection class	II
Weight	1.3 kg
Order number	98126929