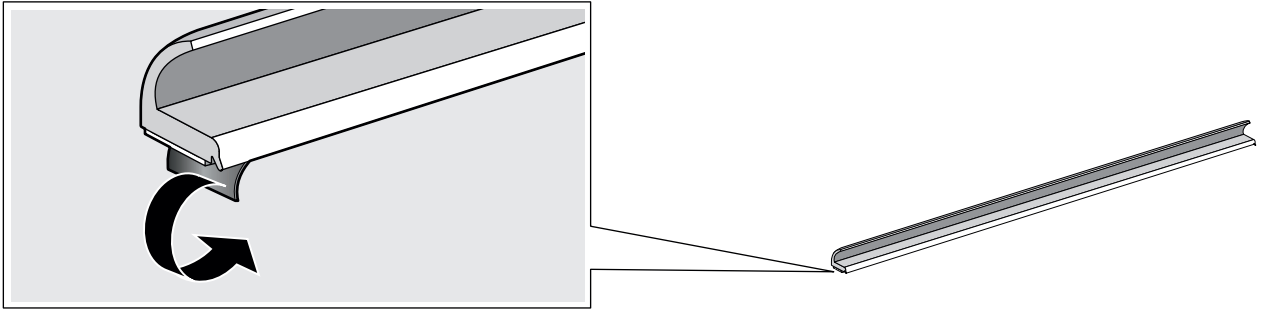


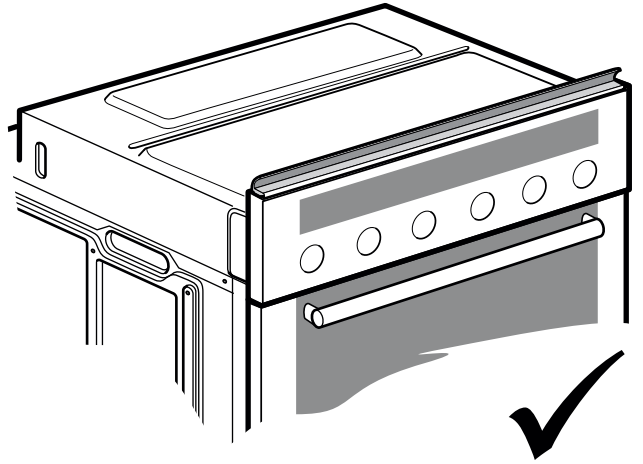
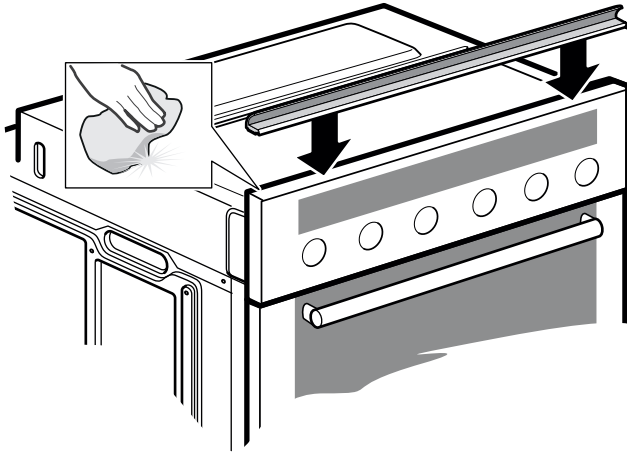
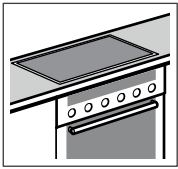


9001252096

1



2



## bg Моля, обърнете внимание

При вграждане под работния плот непременно монтирайте уплътнение – Преди това почистете и обезмаслете повърхността.

## cs Dodržujte následující

Při vestavbě pod pracovní desku bezpodmínečně namontujte těsnění – povrch předem očistěte a odmastěte.

## da Bemærk!

Ved indbygning under en bordplade skal der ubetinget monteres en tætning - overfladerne skal renses og affedtes forinden.

## de Bitte beachten

Beim Einbau unter der Arbeitsplatte unbedingt Dichtung montieren – Oberfläche vorher reinigen und entfetten.

## el Παρακαλώ προσέξτε

Κατά την τοποθέτηση κάτω από τον πάγκο εργασίας χρησιμοποιήστε οπωσδήποτε στεγανοποίηση - προηγουμένως καθαρίστε και απολιπάνετε την επιφάνεια.

## en Please note:

When installing appliances beneath the worktop, always fit the seal. Clean and degrease the surface beforehand.

## es Observaciones

Es imprescindible montar una junta si el montaje se lleva a cabo bajo la encimera; limpiar y desengrasar previamente la superficie.

## fi Huomio

Kun laite asennetaan työtason alle, asenna ehdottomasti tiiviste – puhdista ensin pinta ja poista siitä rasva.

## fr Important

Lors du montage sous le plan de travail, installer impérativement un joint - nettoyer et dégraisser auparavant la surface.

## hr Molimo poštujte

Kod ugradnje ispod radne ploče obavezno montirajte brtvu – prije očistite i odmastite površinu.

## hu Kérjük, vegye figyelembe az alábbiakat:

Munkalap alá történő beépítéskor feltétlenül szereljen be tömítést – előtte tisztítsa meg és zsírtalanítsa a felületet.

## id Harap dicatat:

Saat memasang peralatan di bawah tempat kerja, selalu pasang dengan pas pada perapatnya. Sebelumnya, bersihkan dan hilangkan minyak dari permukaan.

## it Attenzione

Durante il montaggio sotto il piano di lavoro inserire assolutamente la guarnizione; prima pulire e sgrassare la superficie.

## ka გთხოვთ, ყურადღება მიაქციეთ

სამუშაო დაფის ქვეშ ჩამოყენებისას, აუცილებლად დაამონტაჟეთ იზოლაცია - შედაპირი წინასწარ გაასუფთავეთ და გააზოხეთ .

## kk Ескеріңіз

Жұмыс тақтасының астына орнатуда тығыздауышты орнатыңыз - алдын бетін тазалап майсыздандырыңыз.

## mk Ве молиме внимавајте

При вградување под работната плоча задолжително да се монтира дихтунг - претходно исчистете ја горната површина од нечистотии и маснотии.

## nl Let op

Bij de inbouw onder het werkblad dient beslist de dichting te worden aangebracht - het oppervlak eerst reinigen en ontvetten.

## no Ta hensyn til følgende

Ved montering under benkeplaten kreves det en tetningslist. Overflaten må da først rengjøres og avfettes.

## pl Należy przestrzegać poniższych zaleceń

W przypadku montażu blatu roboczego bezwzględnie zamontować uszczelkę – powierzchnię należy wcześniej oczyścić i odtłuścić.

## pt Atenção

Ao montar por baixo da bancada de trabalho usar sempre uma vedação - limpar e desengordurar previamente a superfície.

## ro Vă rugăm să aveți în vedere

La montarea sub blatul de lucru trebuie neapărat montată garnitura de etanșare – Curățați și degresați suprafața.

## ru Внимание

При установке под столешницу необходимо проложить уплотнитель – перед этим очистите и обезжирьте поверхность.

## sk Prosím, dodržiavajte

Pri zabudovaní pod pracovnú dosku bezpodmienečne namontujte tesnenie – povrch najprv očistite a odmastite.

## sl Prosimo, upoštevajte

Pri vgradnji pod delovno ploščo obvezno namestite tesnilo – površine prej očistite in razmastite.

## sq Ju lutemi vini re:

Nëse do të montoni nën pllakën e punës është domosdoshmëri të montoni izoluesin - pastrojeni sipërfaqen paraprakisht.

## sr Napomena

Kod ugradnje ispod radne površine obavezno je postavljanje dihtunga. – Površinu prethodno očistite i uklonite masnoću.

## sv Obs!

Montera tätning vid inbyggnad under bänkskiva – rengör och avfetta ytan först.

## th หมายเหตุ :

ติดตั้งทุกครั้งเมื่อทำการติดตั้งใต้เคาน์เตอร์ ทำความสะอาดและเช็ดคราบมันบนพื้นผิวเตรียมไว้ล่วงหน้า

## tr Lütfen dikkate alınız

Çalışma tezgahı altına montaj sırasında mutlaka conta monte ediniz – Önce yüzeyi temizleyiniz ve yağdan arındırınız.

## uk Увага!

Вбудовування під стільницю обов'язково необхідно проводити з використанням ущільнення – для цього необхідно попередньо очистити та знежирити поверхню.

## zh 请注意:

將電器安裝在工作台下時，務必安裝門封。使用前請事先清潔和去除污漬。

## zh-hk 請注意:

將電器安裝在工作檯下時，務必安裝密封條。使用前請先清潔與去除污漬。

## zh-tw 請注意:

將電器安裝在工作檯下時，務必安裝密封條。使用前請先進行清潔與去除污漬。

## ar انتبه من فضلك

احرص على تركيب إطار الإحكام عند التنصيب أسفل لوح العمل – قم قبل ذلك بتنظيف وإزالة الدهون من السطح.

## fa لطفاً توجه داشته باشید:

هنگام نصب دستگاه‌ها در زیر صفحه کابینت، همیشه درزگیر را نصب کنید. سطح را قبلاً تمیز و چربی‌زدایی نمایید.

## he שימו לב:

בעת התקנת מכשירים מתחת למשטח העבודה, חברו תמיד את האטם. נקו והסירו את השומן ממשטח העבודה לפני כן.