

OPTIFIT[®]

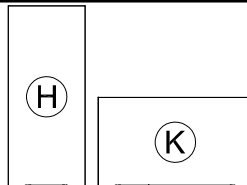
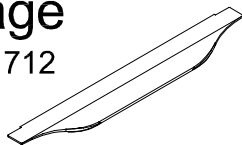


JAKA-BKL GmbH
Jaka Straße 3
D-32351 Stemwede-Wehden



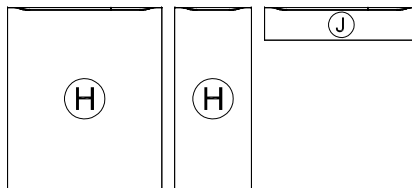
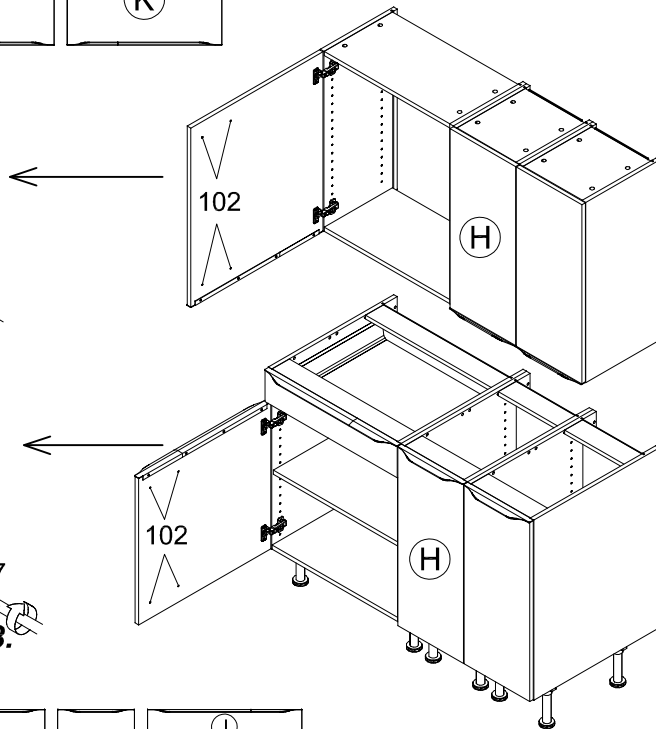
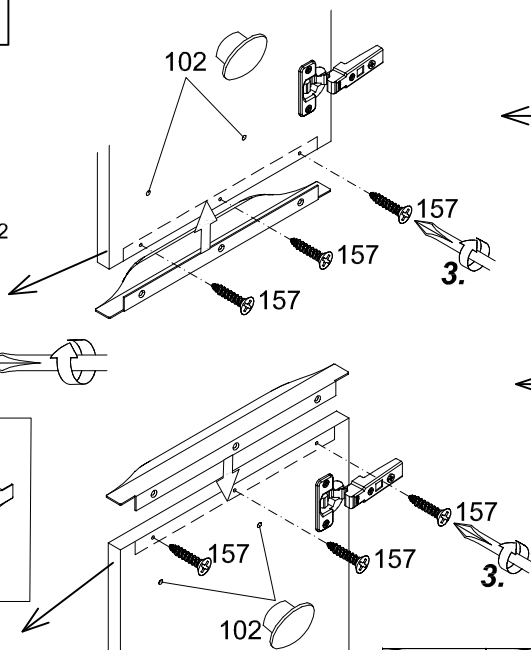
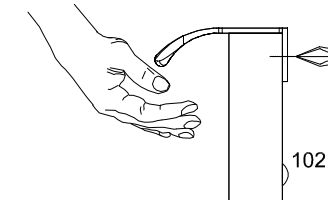
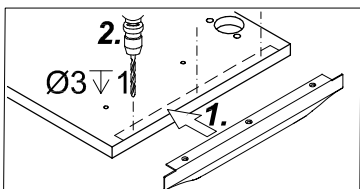
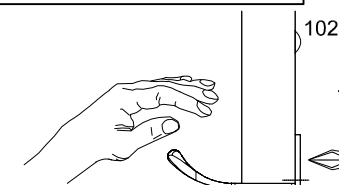
Montage

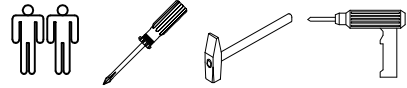
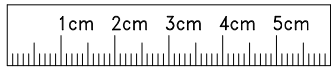
710 711 712
713 714
715 716



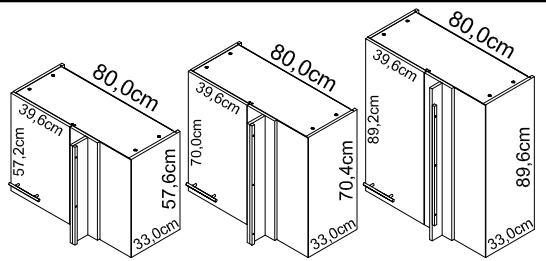
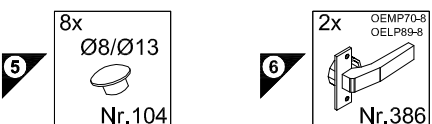
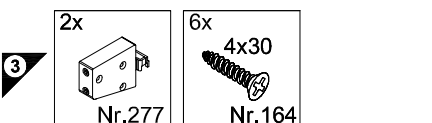
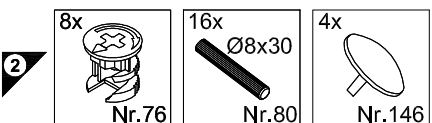
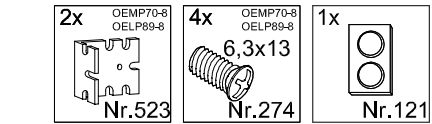
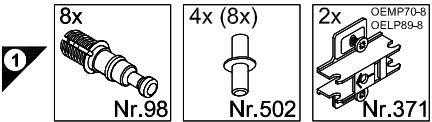
3x 4x 5x
3,5x15
Nr.157

4x
Ø5/Ø8
Nr.102

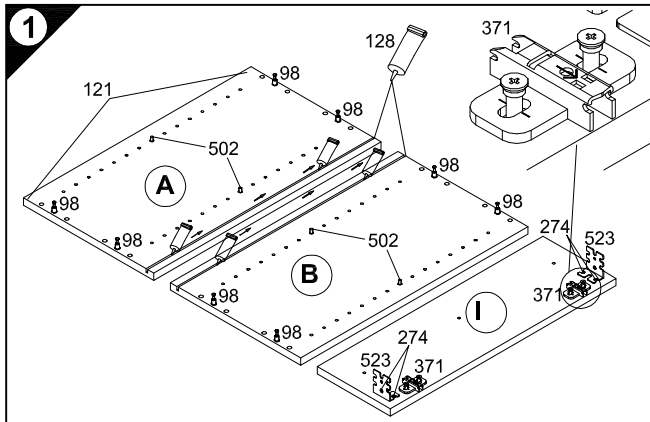
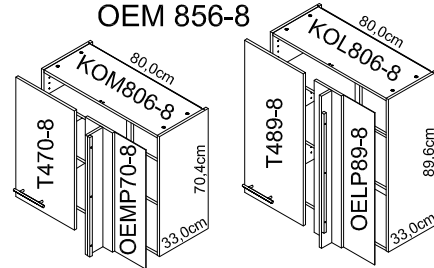




1 → 2 → 3 ...

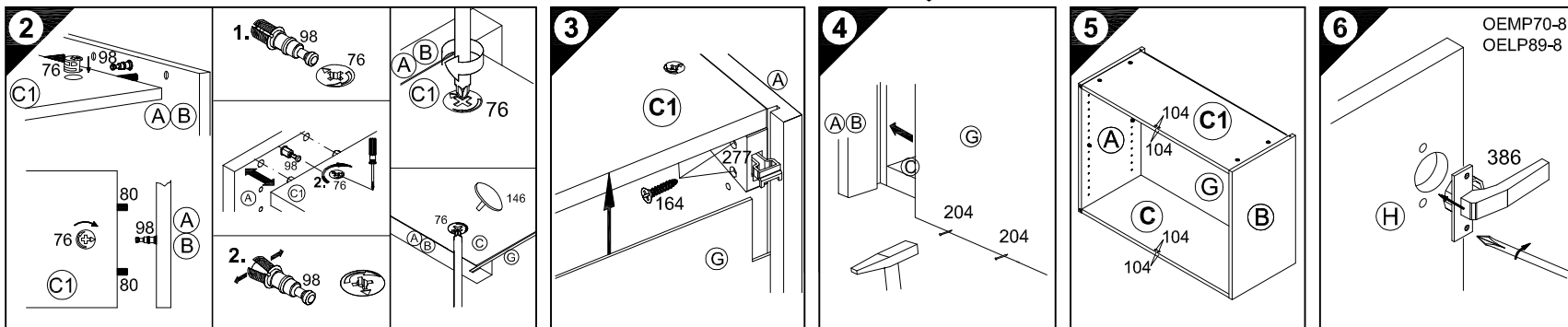
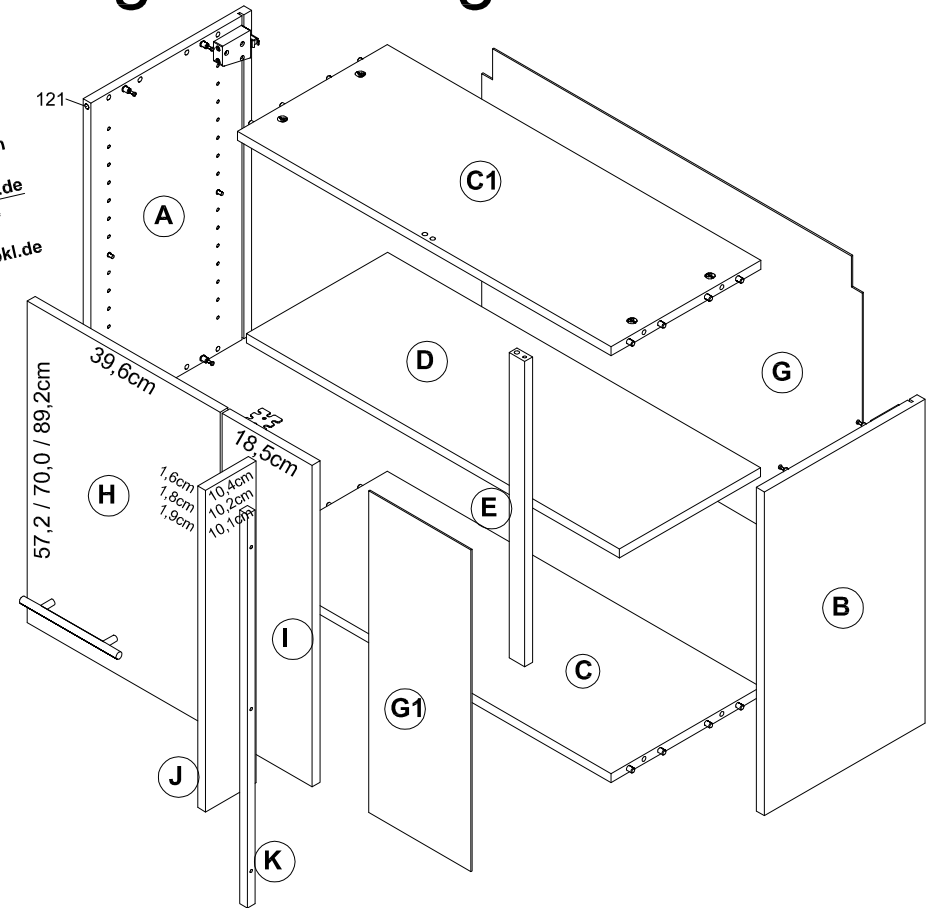


OE 856-8 OEM 856-3 OEL 856-3
OEM 856-8



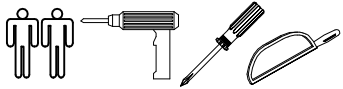
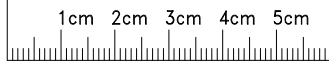
Montageanleitung

Service-Hotline
01805-678101
0,14€ pro Minute
++49 für Österreich
Auslandstarif pro Minute
service@jaka-bkl.de
voor Nederland en België
00800-40119350
benelux@jaka-bkl.de

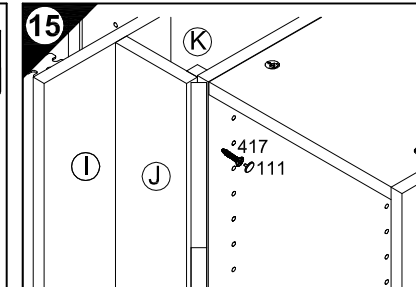
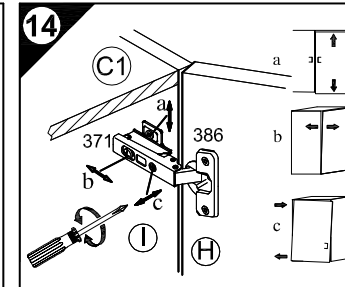
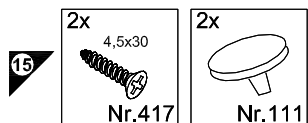
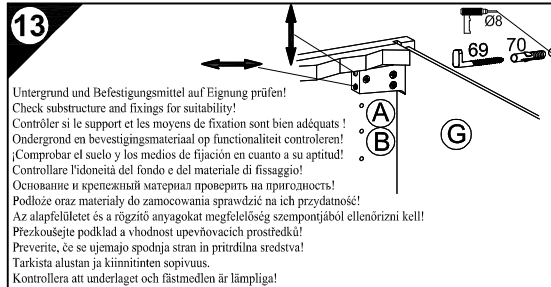
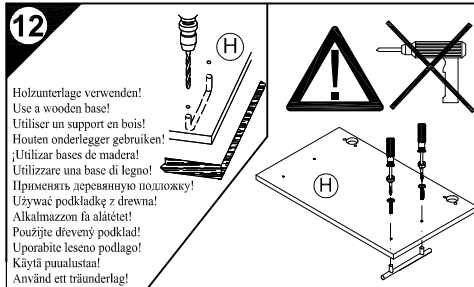
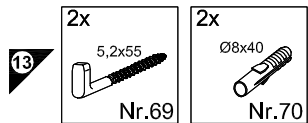
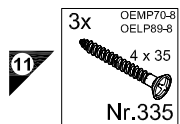
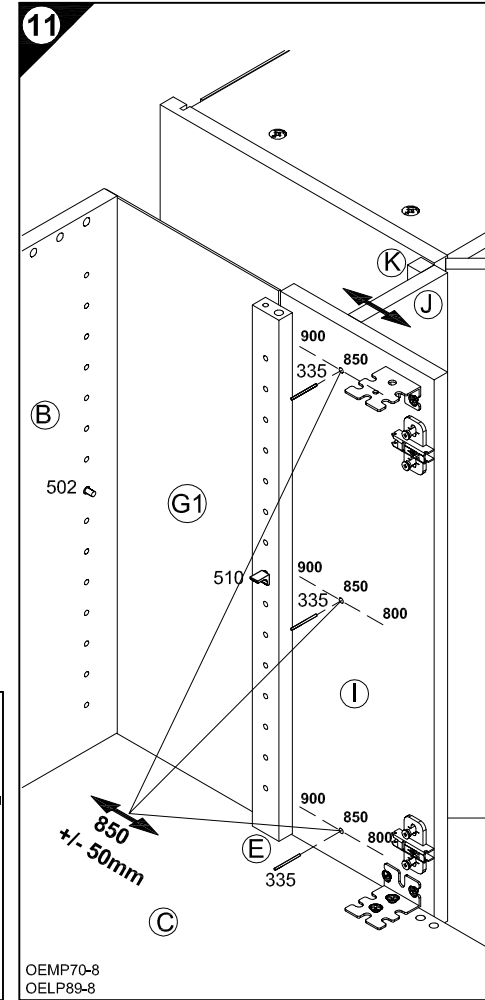
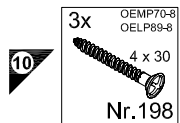
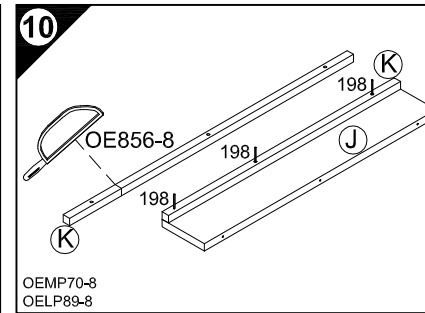
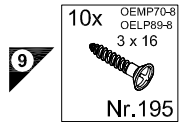
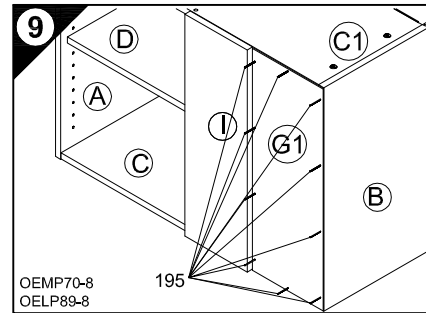
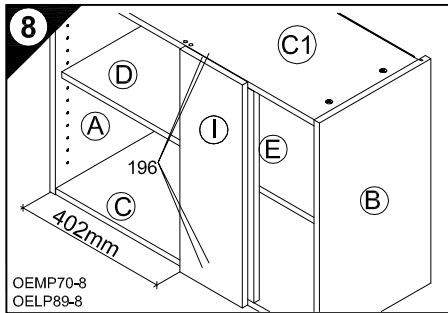
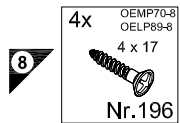
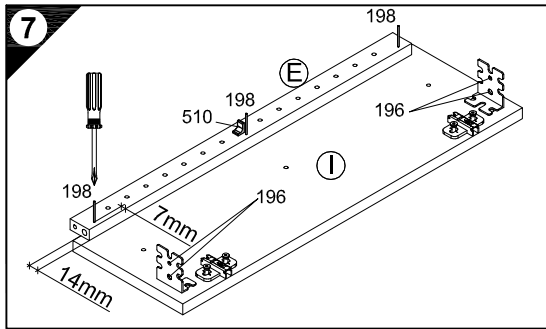
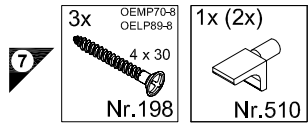
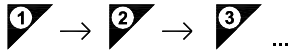
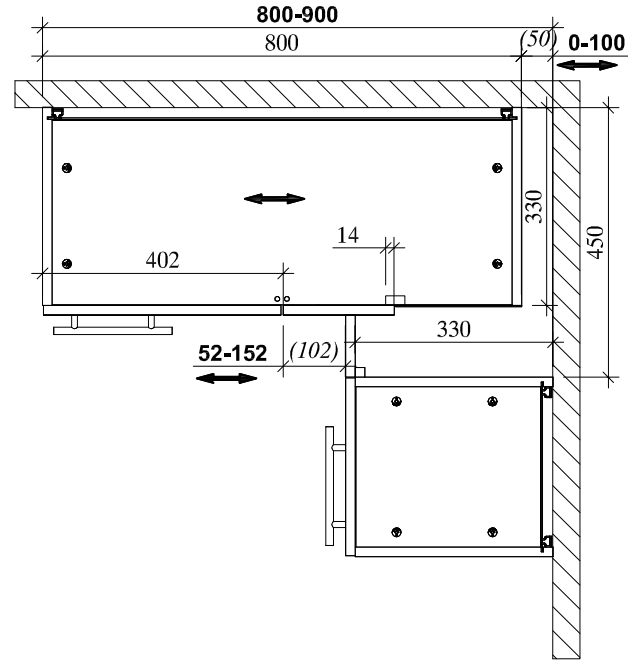
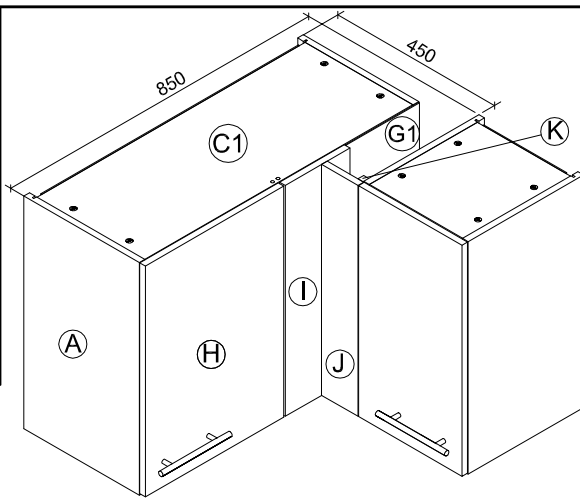


Ersatzteile/Spare parts/pièces de rechange/Reserveonderdelen/Piezas de recambio/Ricambi/Запасные части/Części zamiennelpótkatkrészek/Náhradní části/Nadomestni deli/varaosat/reservdelar

OE 856-8 | (A) E940036 (B) E940036 (C) E941232 (C1) E941232 (D) E940332 (E) E940100 (G) E971009 (G1) E970165 (H) E940613 (I) E940543 (J) E940544 (K) E940111
OEM 856-3 | (A) E940037 (B) E940037 (C) E941232 (C1) E941232 (D) E940332 (E) E940099 (G) E970011 (G1) E970170 (H) E940623 (I) E940542 (J) E940545 (K) E940111
OEL 856-3 | (A) E940044 (B) E940044 (C) E941232 (C1) E941232 (D) E940332 (E) E940094 (G) E970135 (G1) E970176 (H) E940529 (I) E940550 (J) E940549 (K) E940111



Montageanleitung



Holzunterlage verwenden!
Use a wooden base!
Utiliser un support en bois!
Houten onderlegger gebruiken!
Utilizar bases de madera!
Utilizzare una base di legno!
Применять деревянную подложку!
Używać podkładkę z drewna!
Alkalmazzon fa alátét!
Použite dřevěný podklad!
Uporabite leseno podlago!
Käytä puualustaa!
Använd ett träunderlag!

Untergrund und Befestigungsmittel auf Eignung prüfen!
Check substructure and fixings for suitability!
Contrôler si le support et les moyens de fixation sont bien adéquats!
Ondergrond en bevestigingsmateriaal op functionaliteit controleren!
Comprobar el suelo y los medios de fijación en cuanto a su aptitud!
Controllare l'idoneità del fondo e del materiale di fissaggio!
Основание и крепежный материал проверить на пригодность!
Podłoże oraz materiały do zamocowania sprawdzić na ich przydatność!
Az alapeliletet és a rögzítő anyagokat megfelelőség szempontjából ellenőrizni kell!
Prezkoušejte podklad a vhodnost upevovacích prostředků!
Preverite, če se ujemajo spodnja stran in pritrdilna sredstva!
Tarkista alustan ja kiinnittimen sopivus.
Controllera att underlaget och fästmedlen är lämpliga!

SERVICEKARTE

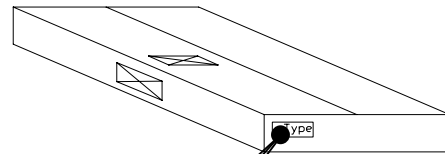
VH

Liebe Kundin, lieber Kunde,

obwohl wir unsere Möbel vor der Auslieferung einer eingehenden Endkontrolle unterziehen, kann es vorkommen, dass einmal ein Zubehörteil fehlt oder während des Transports beschädigt wird. Senden sie den Artikel bitte nicht zurück, sondern fordern sie einfach Ersatz für das Einzelteil bei unserer Kundenhotline an. Die Telefonnummern finden sie auf den Serviceseiten im Katalog.

Bitte benennen sie die Teile wie sie auf ihrer Aufbauanleitung angegeben sind. Fügen sie auch **Artikelnummer, Modellnamen und Farbnummer** bei. **Siehe Beispiel.**

Wir werden ihre Anforderung sofort bearbeiten und ihnen das Ersatzteil umgehend zusenden.



Muster - Bestellung		
Artikelnummer	123 456	
Modellname	Unterschrank VU634	
Farbe	TA 01	
Benötigte Ersatzteile:		
Bezeichnung	Nr.	Anzahl
Beschlagteil	98	2
Teil B	E 440 023	1

Bitte entnehmen sie die notwendige Ersatzteilnummer der Aufbauanleitung die zum Möbel gehört!

Kundendaten	
Kundennummer	
Name	
Vorname	
Strasse	
Haus-Nr.	
PLZ	
Ort	
Rechnungsdatum	
Tel. für Rückfragen	
Notizen:	

Ersatzteilbestellung		
Artikelnummer		
Modellname		
Farbe		
Benötigte Ersatzteile:		
Bezeichnung	Nr.	Anzahl
Grund der Ersatzteilanforderung:		