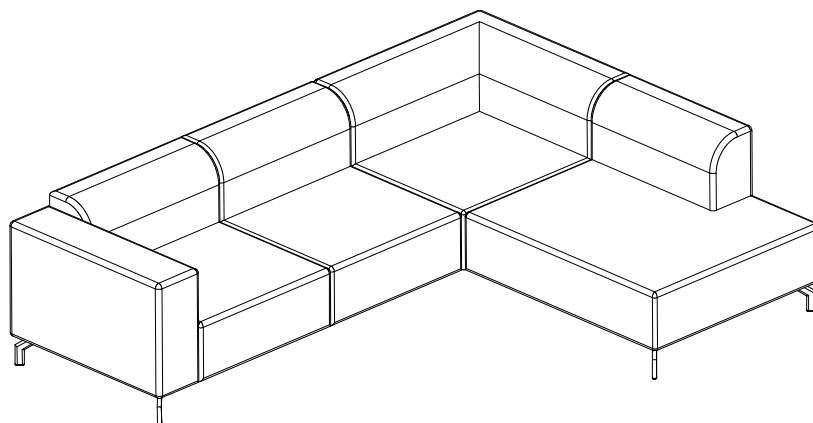
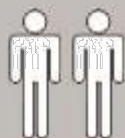


24756446, 68773802, 47079152, 85736316, 24000168, 21768666,  
72056456, 72306434, 74020168, 96866742, 10668554, 53111505,  
**Art. Nr.** 10493428, 44590758

# LORCAN



- 
- |             |                                    |             |                                |
|-------------|------------------------------------|-------------|--------------------------------|
| <b>(D)</b>  | <b>Montageanleitung</b>            | <b>(GB)</b> | <b>Assembly instructions</b>   |
| <b>(FR)</b> | <b>Notice de montage</b>           | <b>(IT)</b> | <b>Istruzioni di montaggio</b> |
| <b>(NL)</b> | <b>Handleiding voor de montage</b> | <b>(PL)</b> | <b>Instrukcja montażu</b>      |
| <b>(CZ)</b> | <b>Montážní návod</b>              | <b>(SK)</b> | <b>Návod na montáž</b>         |
| <b>(HU)</b> | <b>Szerelési útmutató</b>          | <b>(RO)</b> | <b>Instrucțiuni de montaj</b>  |
| <b>(TR)</b> | <b>Montaj talimatı</b>             | <b>(RU)</b> | <b>Инструкция по монтажу</b>   |



110 kg-MAX

LKZ 41507

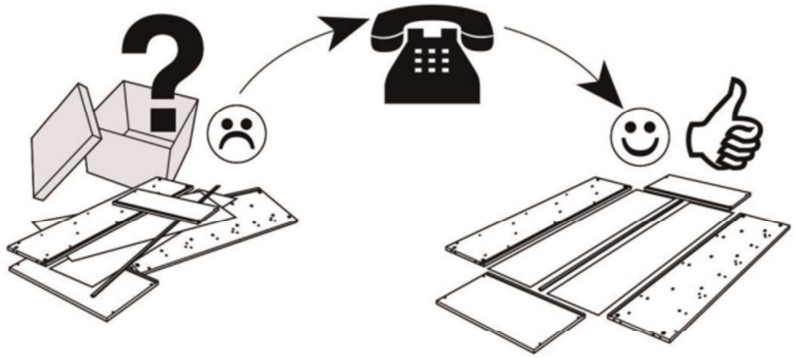
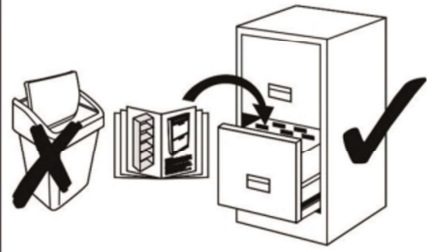
# Service • Assistenza • Dienstverlening • Serwis Servis • Szerviz • Сервисная служба

Name • Nom • Nome • Naam •  
Nazwa • Jméno • Název • Név •  
Denimire • Ísim • Название

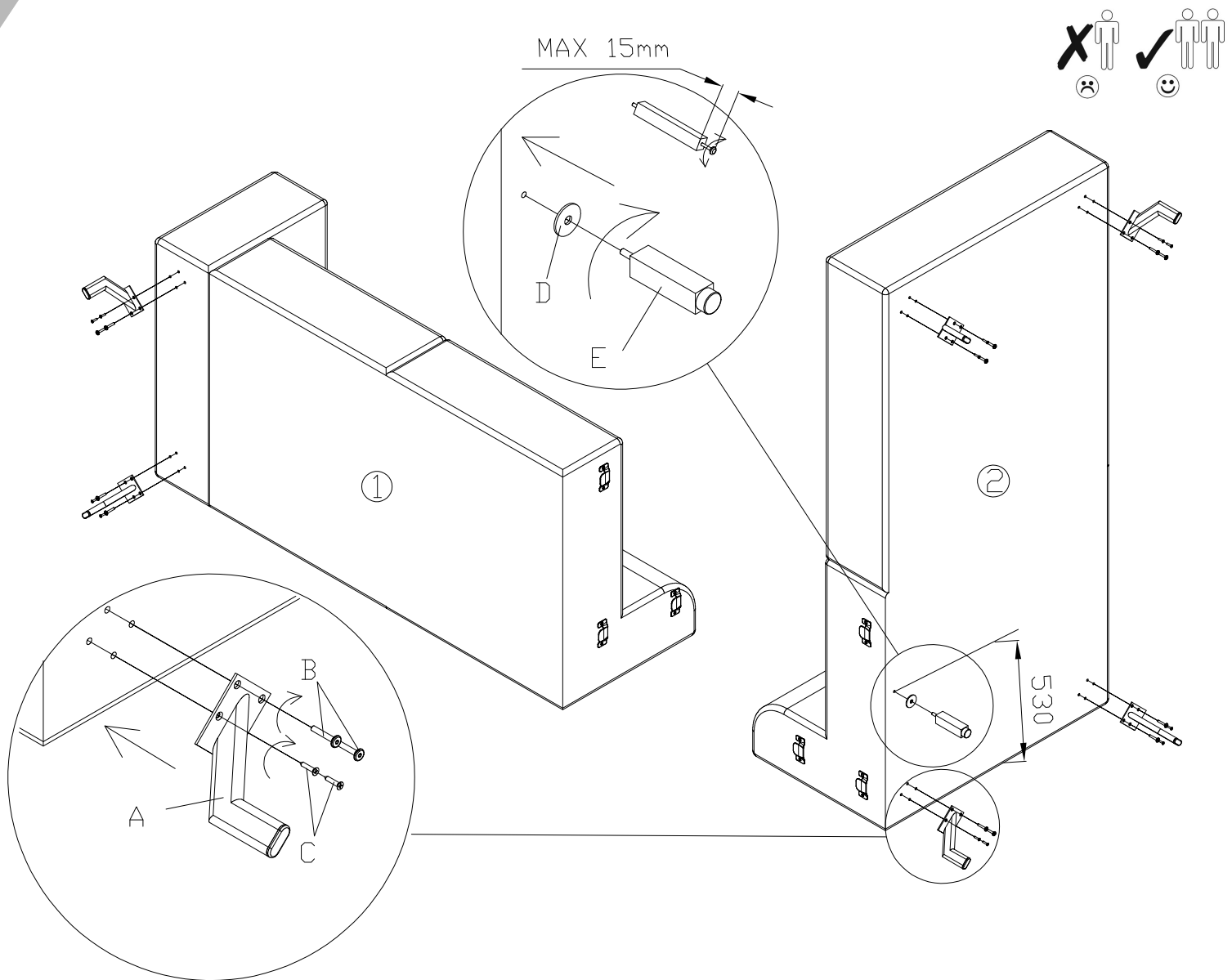
LORCAN

Nr. • No. • N° • Номер • Ć • Sz  
24756446, 68773802, 47079152, 85736316, 24000168,  
21768666, 72056456, 72306434, 74020168, 96866742,  
10668554, 53111505, 10493428, 44590758

Typ • Type • Tip •  
Típus • Tipo • Тип



1



<b>A</b>		<b>B</b>		<b>C</b>		<b>D</b>		<b>E</b>		<b>F</b>	
h140	x6	M8x35	x12	5x25	x12	d40	x1	h130-170	x1	SW5	x1

