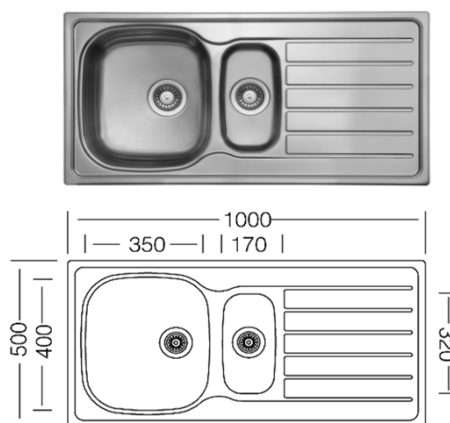
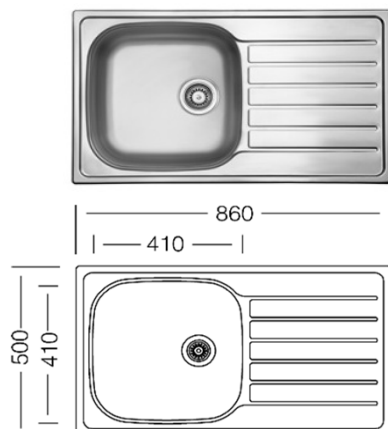


respekta Edelstahlspüle

DALLAS 86 x 50 / 100 x 50



- Edelstahlspüle mit 1 Becken und Abtropffläche
 - für 50 cm Unterschrank
 - reversibel einbaubar
 - 2 Hahnlöcher durchgestoßen
 - inkl. Korbventil
 - inkl. Ab- und Überlaufgarnitur
 - ohne Excentergarnitur
 - Stahlqualität 304
 - Stahlstärke 0,6 mm
 - Beckentiefe: 170 mm
- Edelstahlspüle mit 2 Becken und Abtropffläche
 - für 60 cm Unterschrank
 - reversibel einbaubar
 - 2 Hahnlöcher durchgestoßen
 - inkl. Korbventil
 - inkl. Ab- und Überlaufgarnitur
 - ohne Excentergarnitur
 - Stahlqualität 304
 - Stahlstärke 0,6 mm
 - Beckentiefe: 170 / 130 mm

Abmessungen und Gewicht:

H x B x T in cm / kg:	17 x 86 x 50 / 2,98	17 x 100 x 50 / 3,15
Ausschnittmaß:	ca. 84,2 x 48,2	ca. 98,2 x 48,2
mit Verpackung:	20 x 89 x 52,5 / 5,6	20 x 105 x 52,5 / 6,5

Artikelnummer	Ausführung	EAN	UVP
DALLAS86X50	86x50	4260407696145	119,00 €
DALLAS100X50	100x50	4260407696152	159,00 €