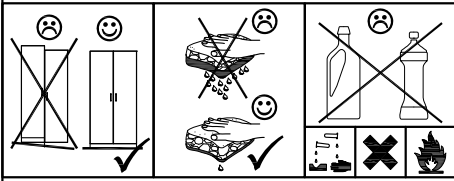
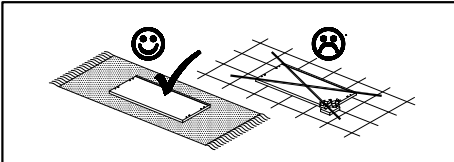


# Montageanleitung

## Trentino 4 Kommode 2trg., 4SK



**DE - Sicherheitsvorschriften**

Beachten Sie bitte unbedingt die angegebenen Aufbauvorschriften.

**EN - Caution**

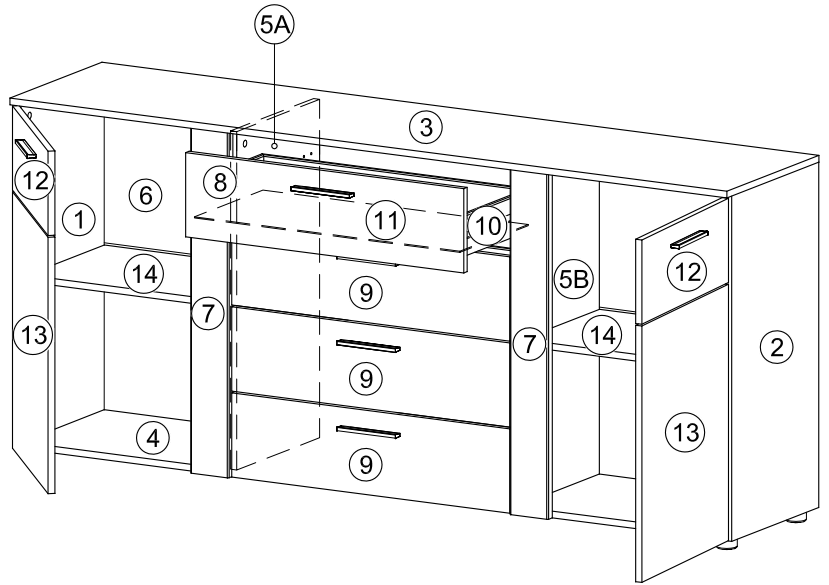
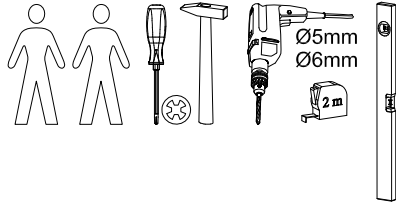
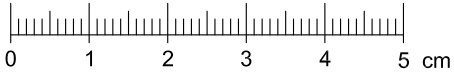
Follow carefully the assembling Instructions described in the directions.


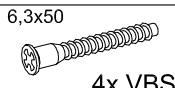
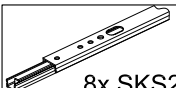

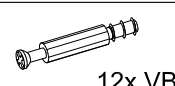
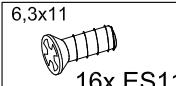

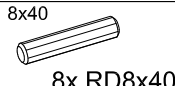
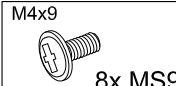

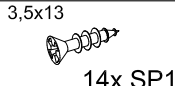
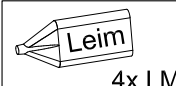
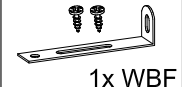
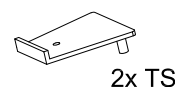
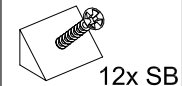


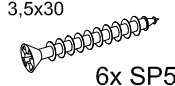
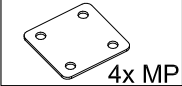
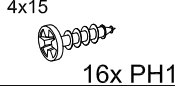


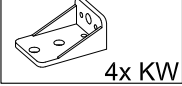
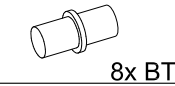


**FR - Sécurité**

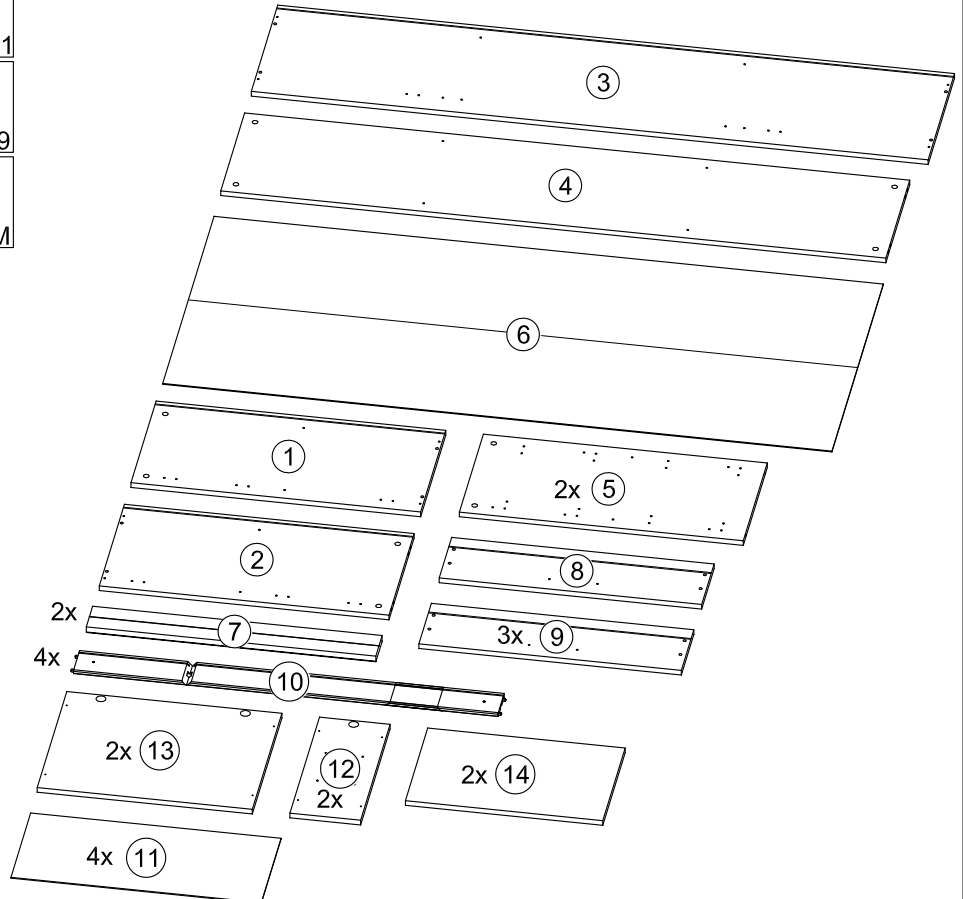
Respecter les Instructions de montage décrites dans la notice.

**NL - Veiligheid**

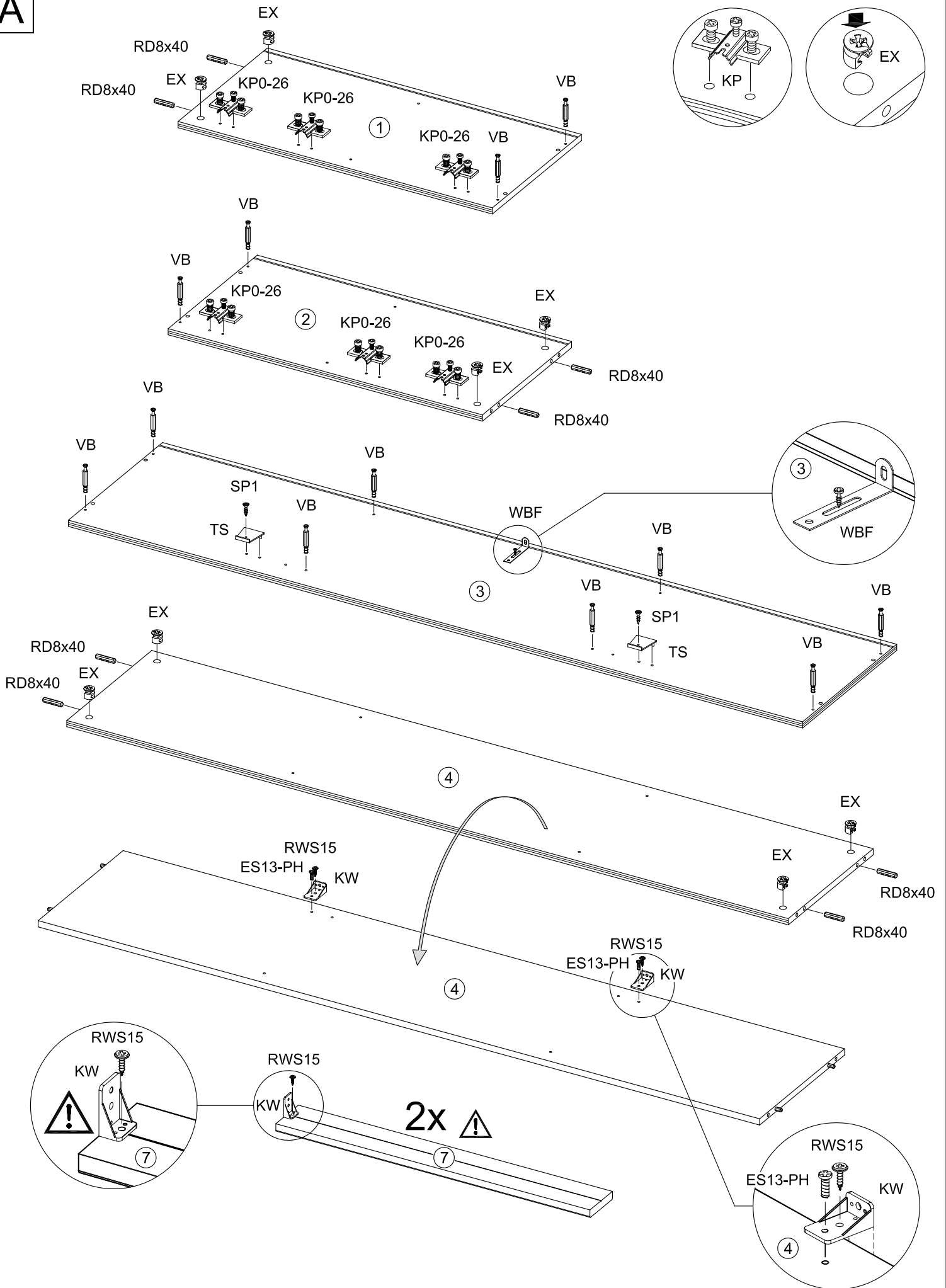
De In de Gebruiksaanwijzing beschreven Instructies respecteren.

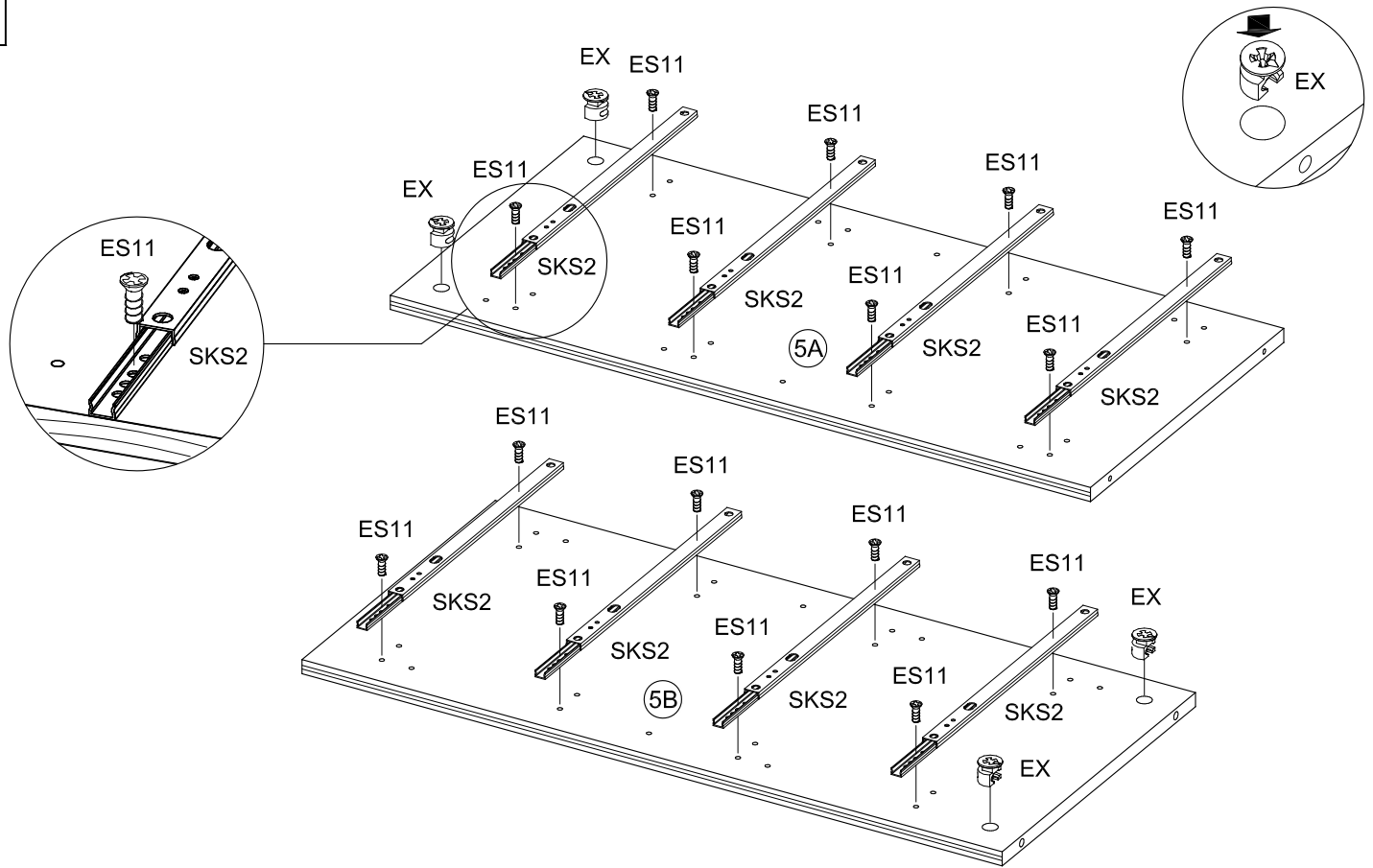
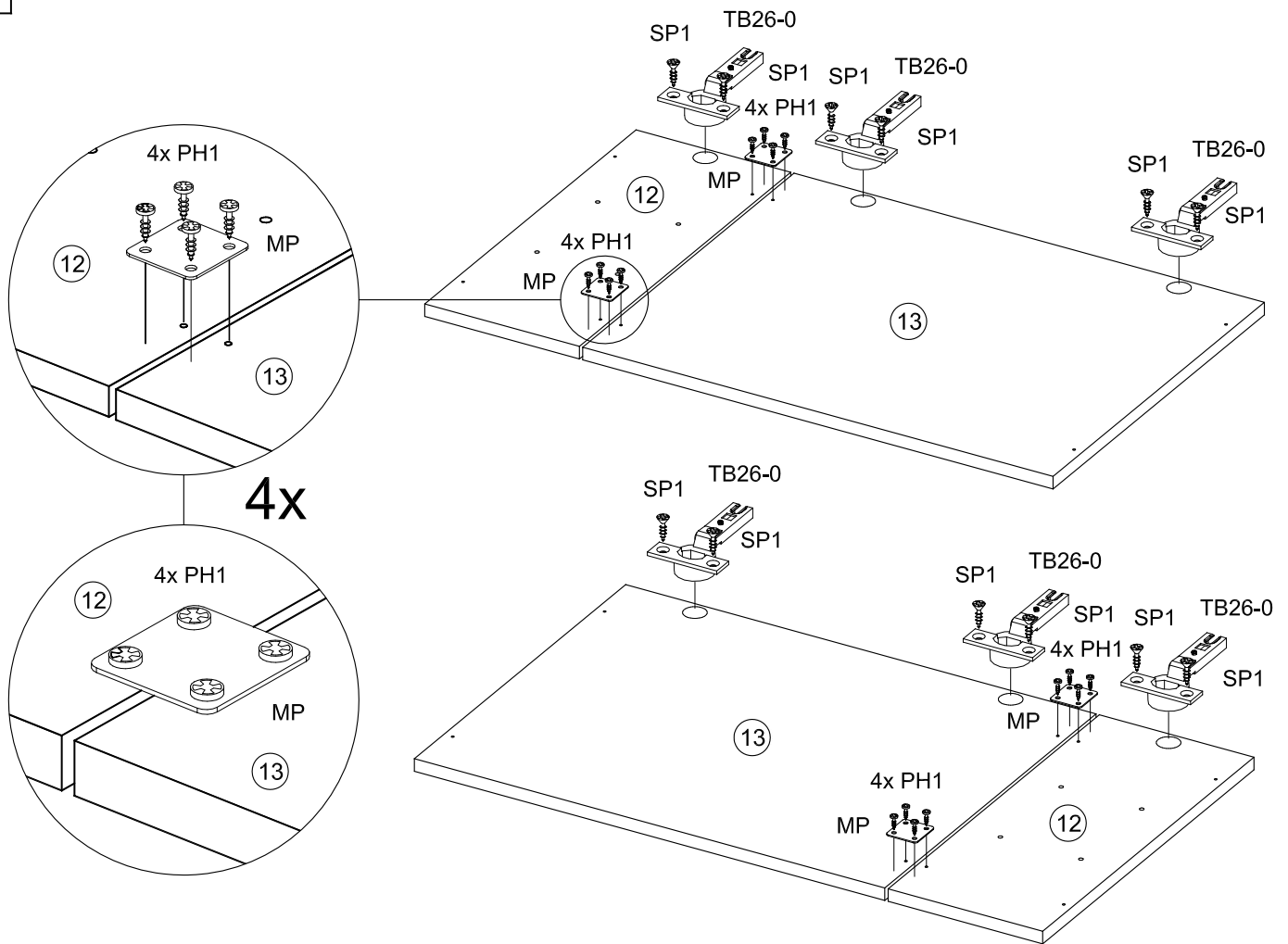


 4x ADK-EX	 4x VBS 6,3x50	 8x SKS2
 12x EX	 12x VB 6,3x11	 16x ES11
 6x KP0-26	 8x RD8x40	 8x MS9 M4x9
 6x TB26-0	 14x SP1 3,5x13	 4x LM Leim
 1x WBF	 2x TS	
 12x SB	 25x NA	
 6x KG	 6x SP5 3,5x30	
 4x MP	 16x PH1 4x15	
 6x GLD-128	 12x RWS27 4x27	
 4x KW	 8x BT	
 4x ES13-PH 6,3x13	 8x RWS15 4x15	



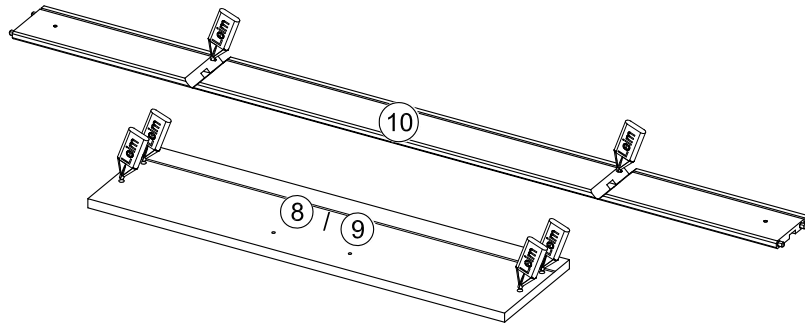
A



**B****C**

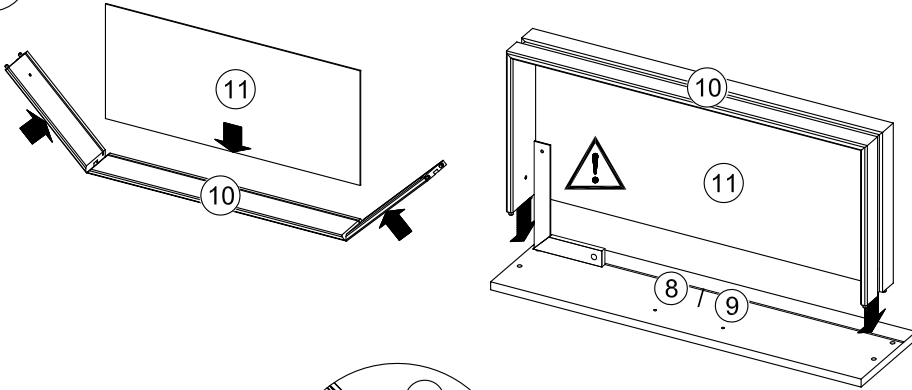
**D**

1

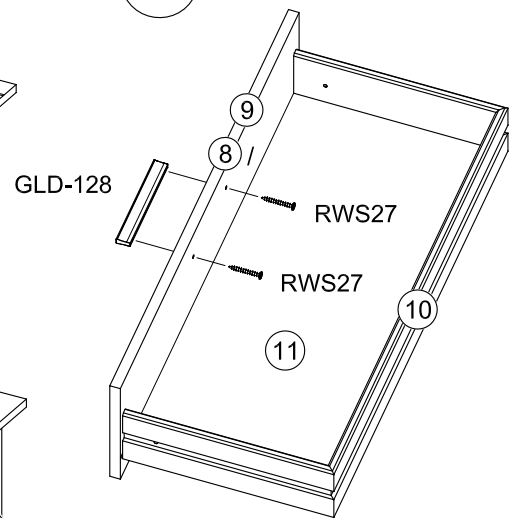


4x

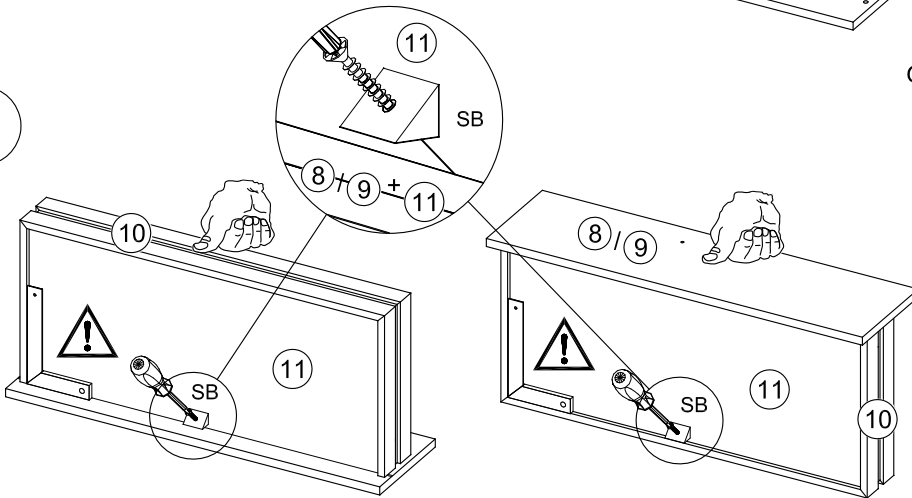
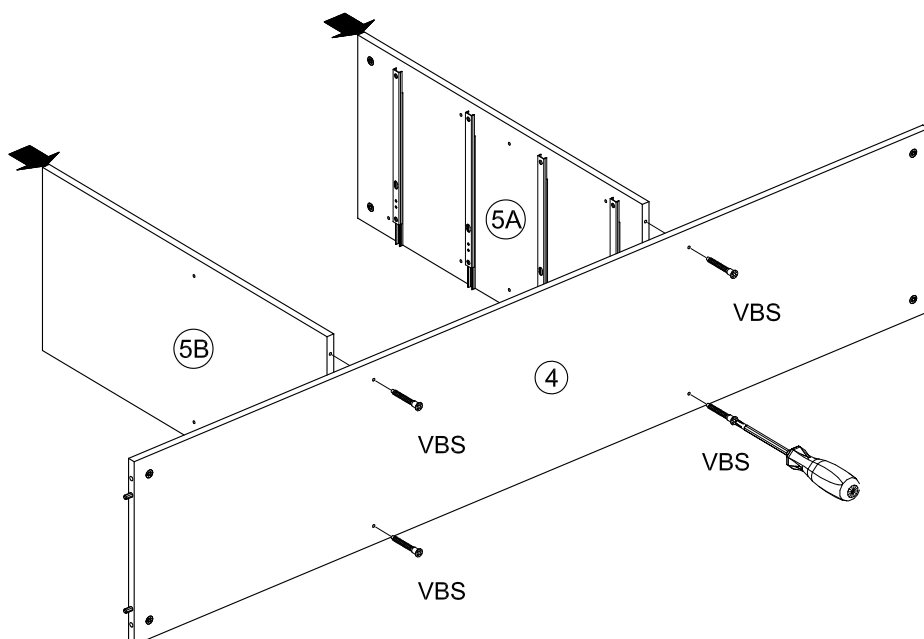
2

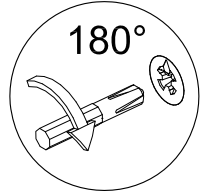
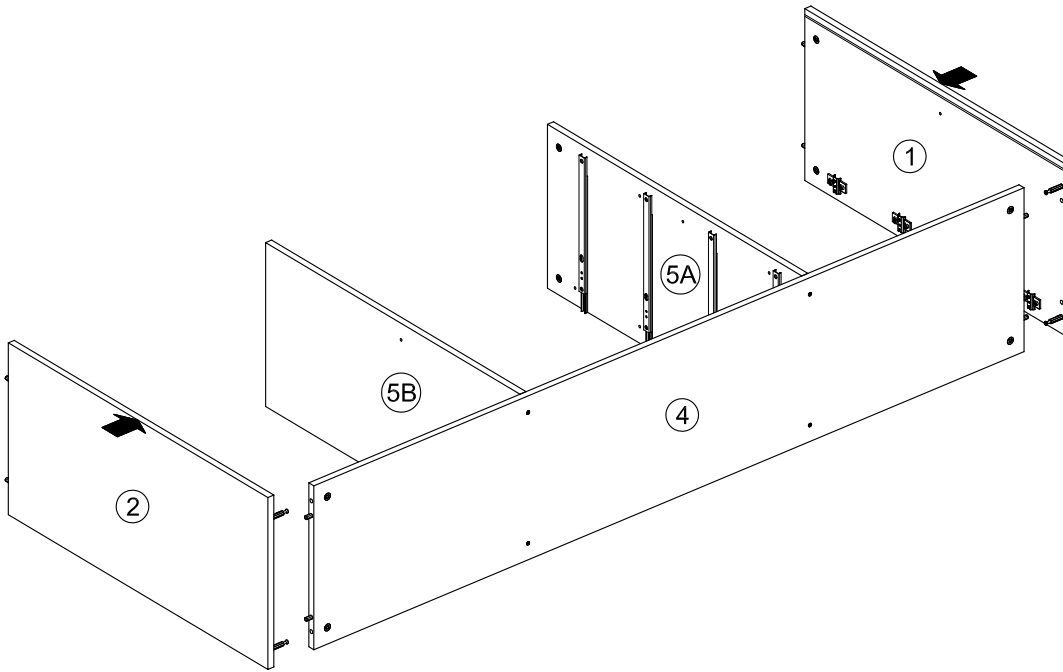
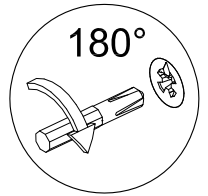
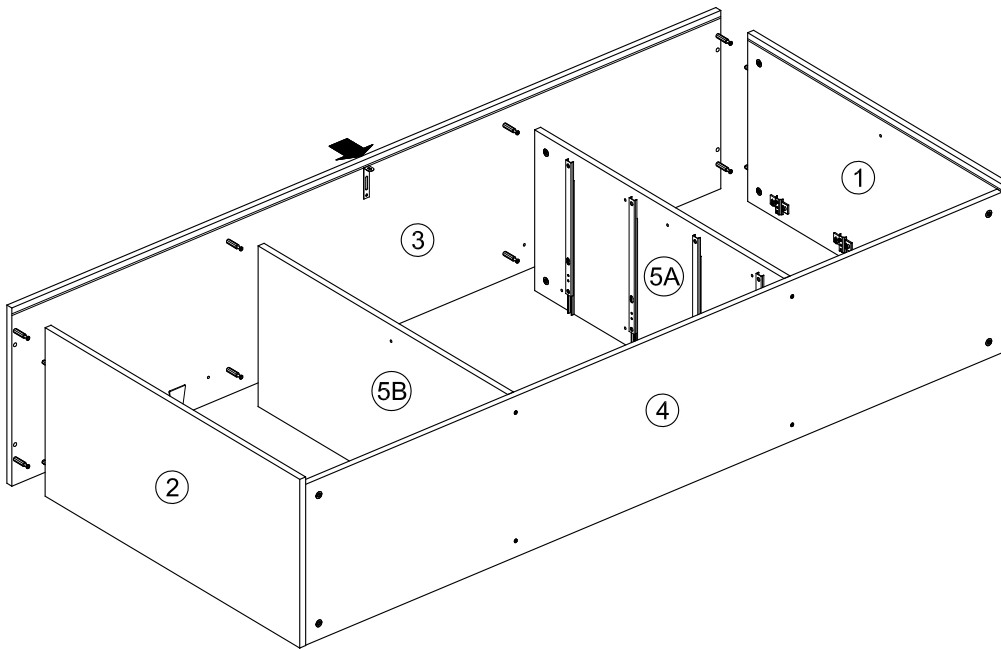
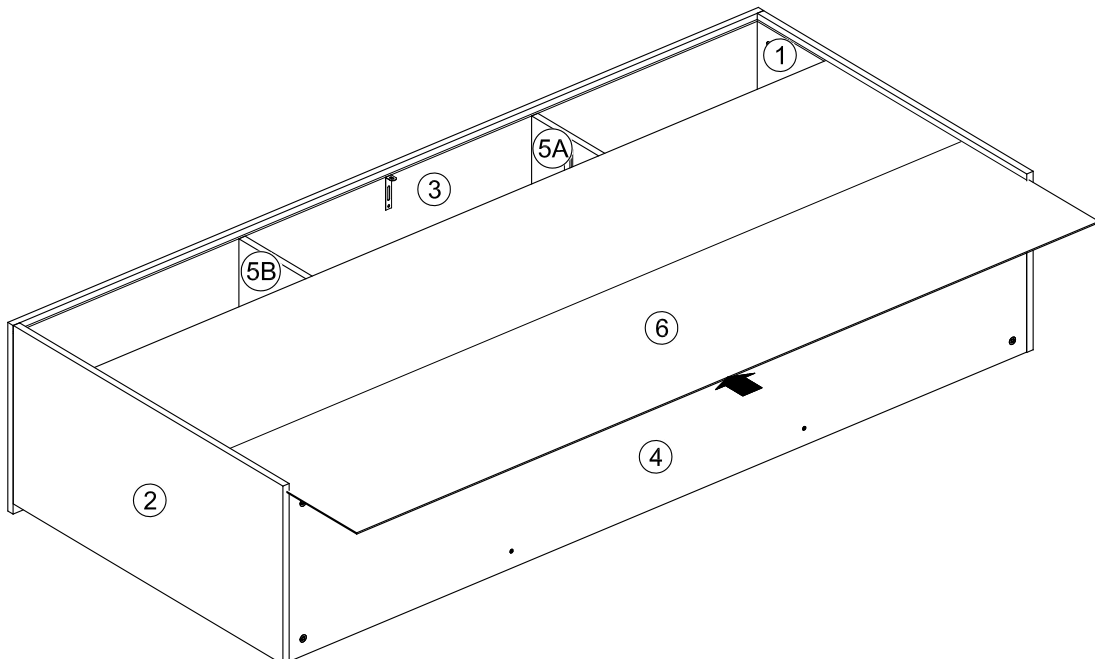


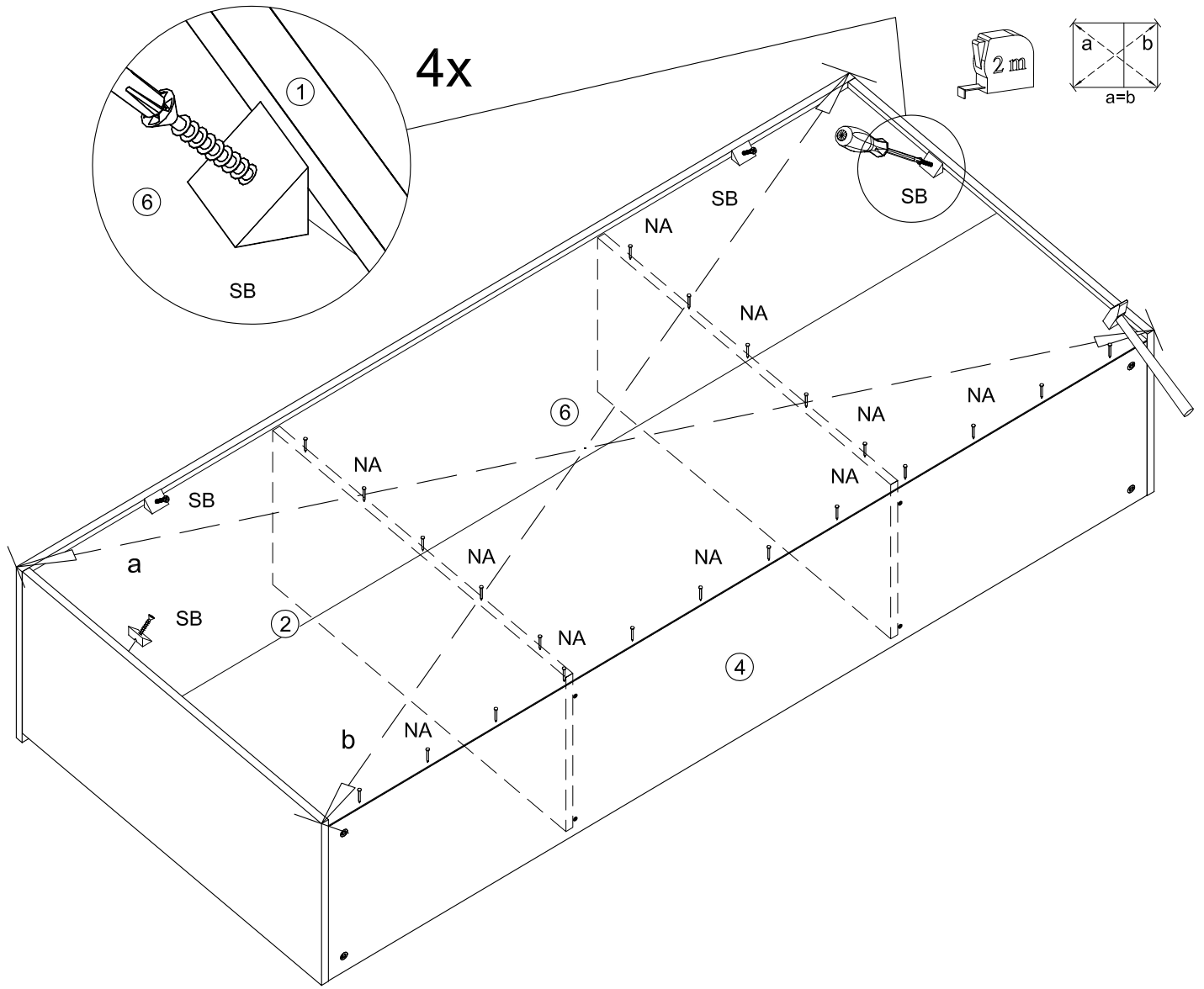
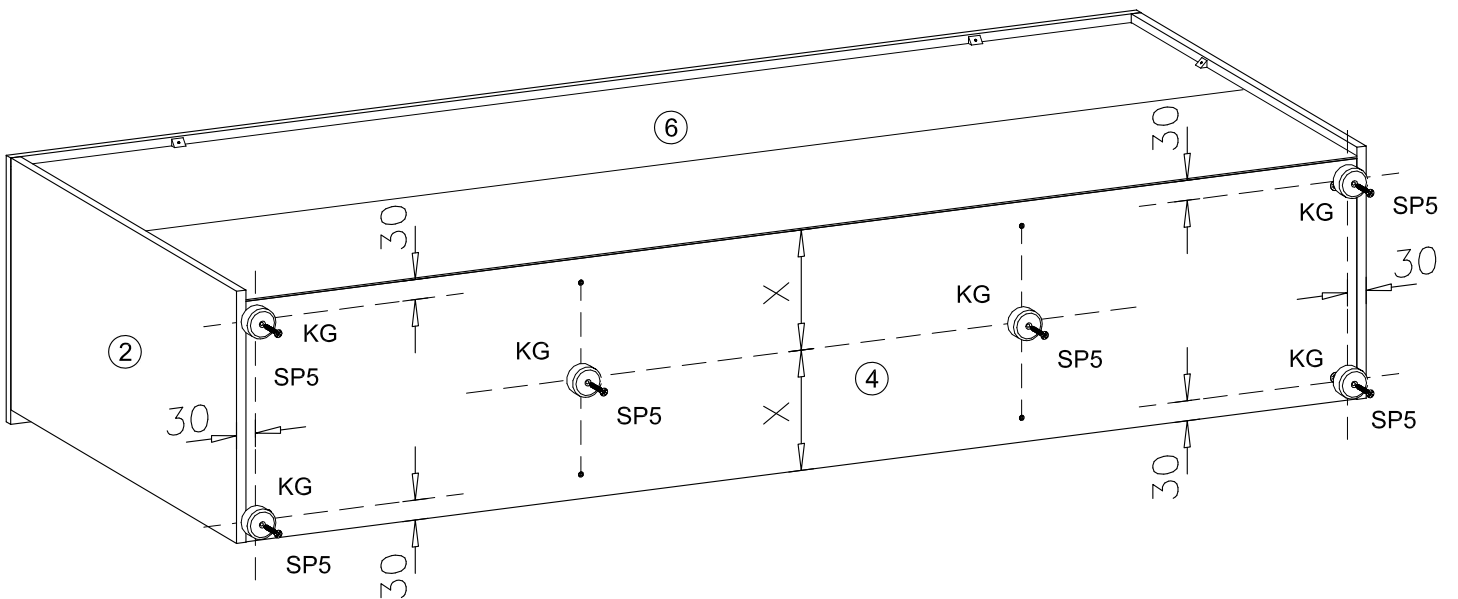
4

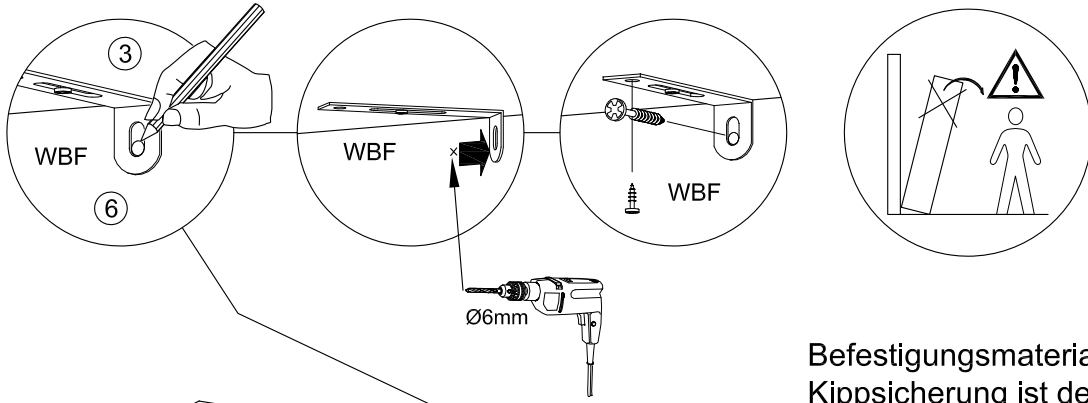


3

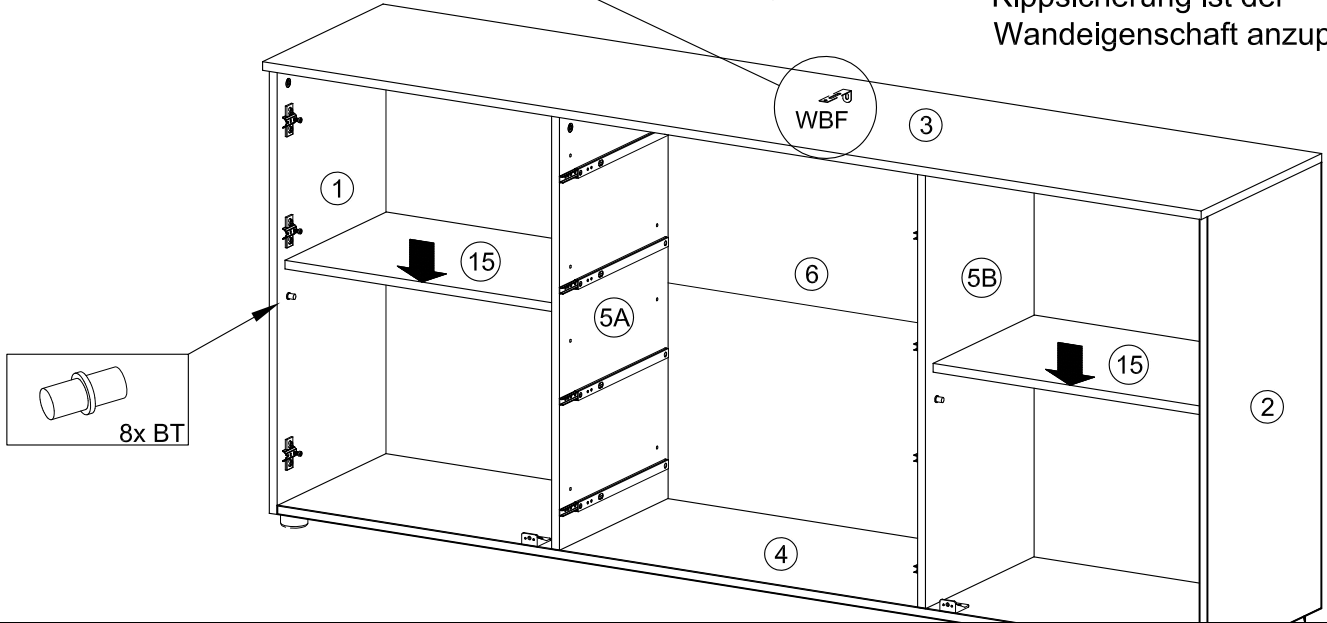
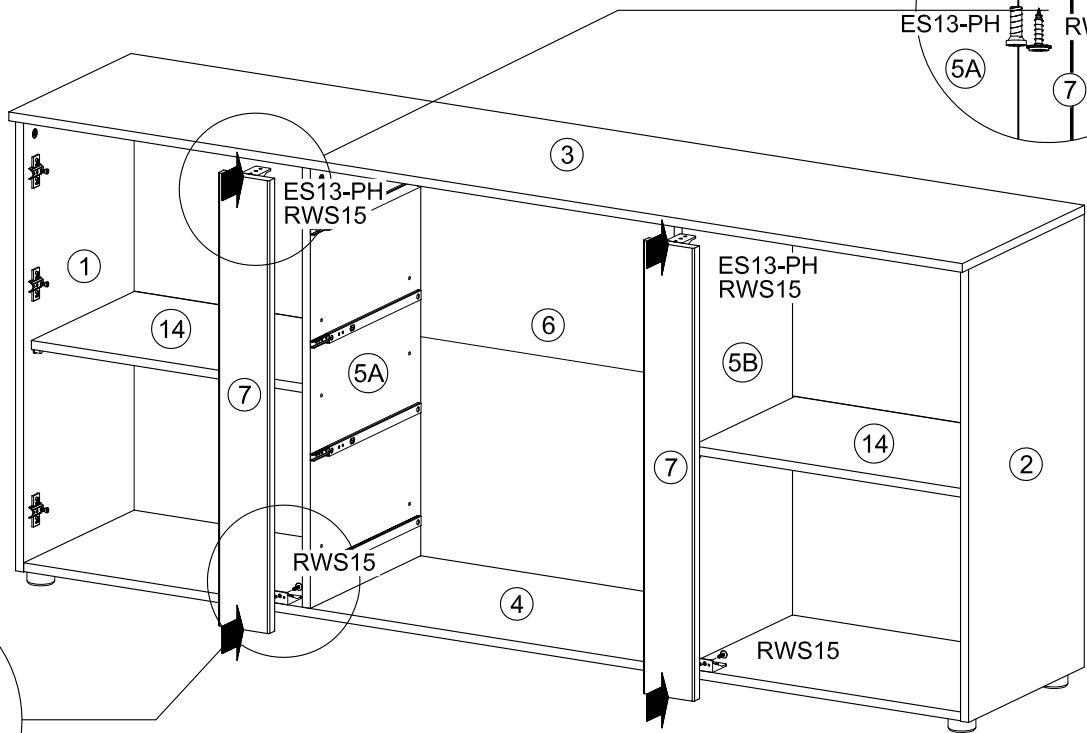
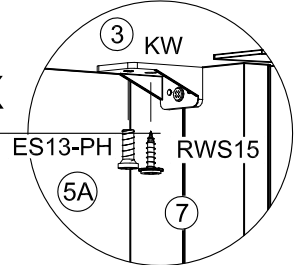
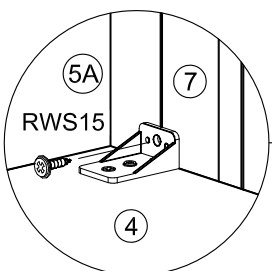
20 Minuten  
trocknen lassen**E**

**F****G****H**

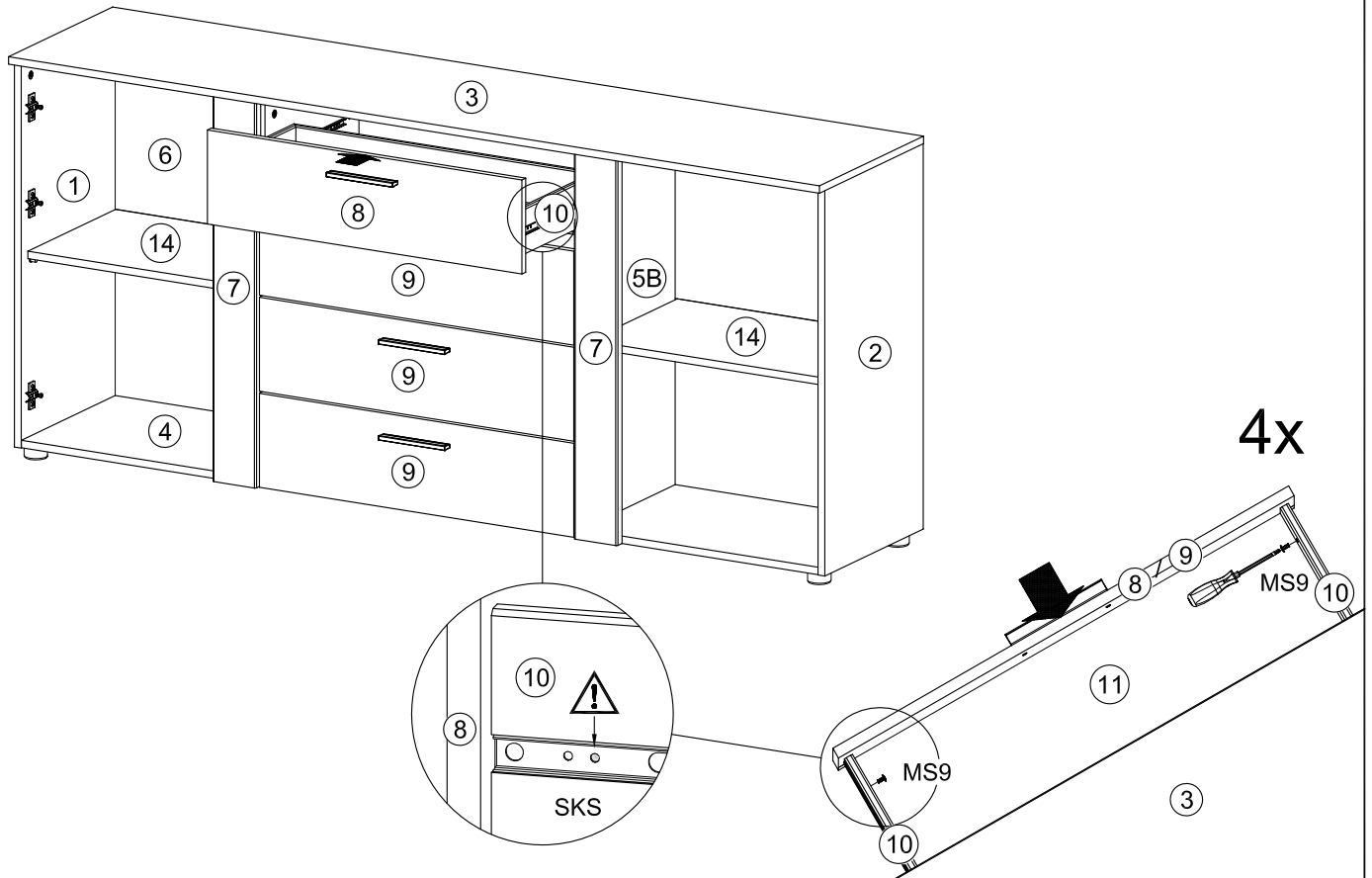
**I****J**

**K**

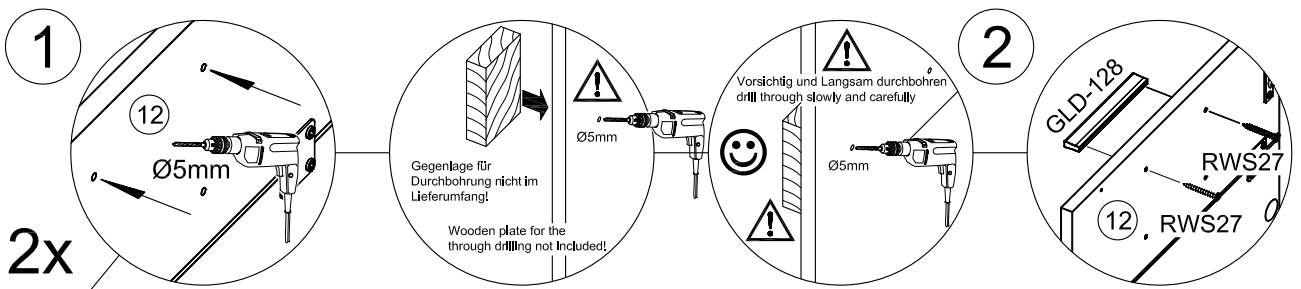
Befestigungsmaterial für die Kipsicherung ist der Wandiegenschaft anzupassen!

**L****2x****2x**

M



N



2x

