

EAN: 4057304015274  
[static.hansa.com/87849173](http://static.hansa.com/87849173)



- Wanne & Dusche
- Fertigmontageset, Einhebelmischer
- Wandmontage für Unterputz-Einbaukörper
- Chrom
- Einhandbedienhebel/Griff, Hebel mit W+K-Kennzeichnung
- Drehumsteller, druckunabhängig
- $\phi$  4.0 Steuerpatrone mit keramischen Dichtscheiben zur Wassermengen- und Temperatureinstellung
- Armaturenkörper aus entzinkungsbeständigem Messing (DZR)
- Rosette soft edge, BLUECLICK: zur einfachen, schraubenlosen Rosettenbefestigung, BLUETUNE: Ausrichtung nach Einbau +/- 3,5°, Befestigung der Funktionseinheit mit Schrauben, Hülse

## Technische Daten

### Durchflusseigenschaften

Durchfluss bei 3 bar **20.4 / 20.4 l/min**

### Technische Eigenschaften

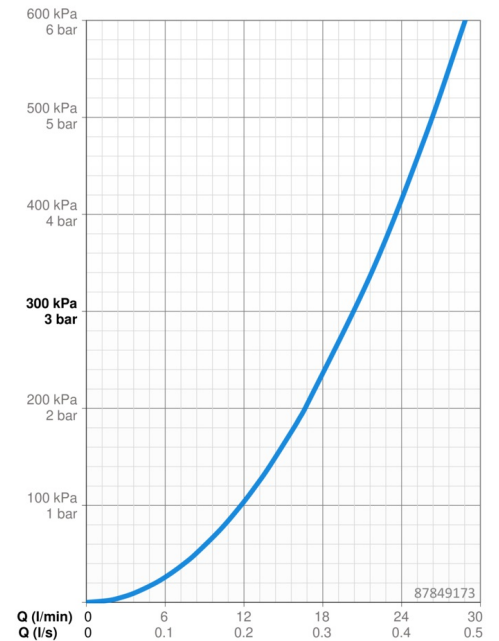
Warmwasserversorgung **max. +80°C**  
 Arbeitsdruck **0.5-10 bar**  
 Anschlussgröße **G1/2**  
 Werkstoff **Messing**

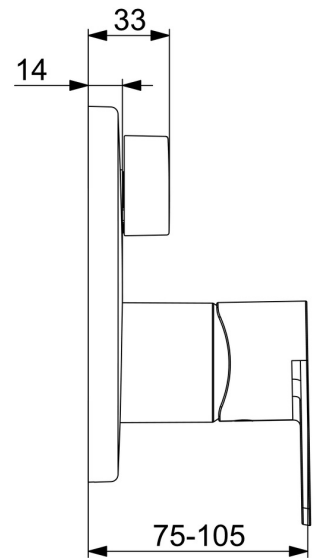
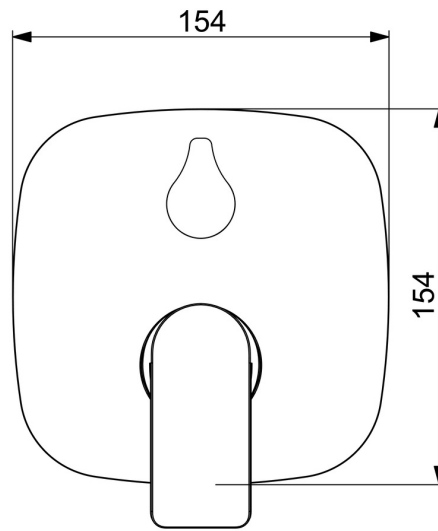
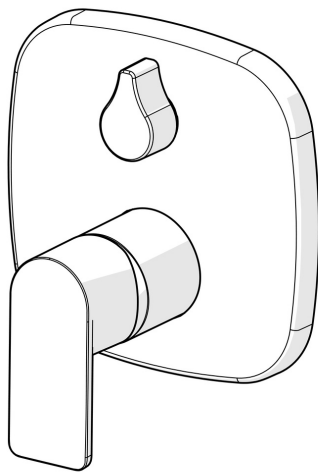
### Vorschriften

EN Standard **EN 817**  
 Geräuschklasse **I (ISO 3822)**

### Zulassungen und Deklarationen

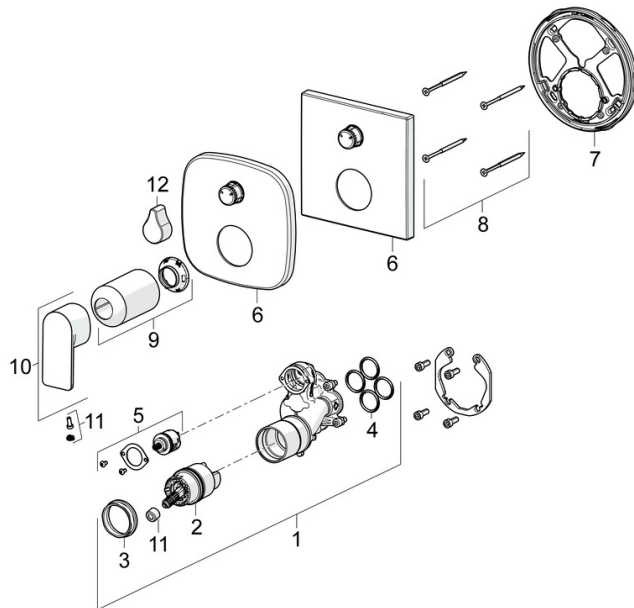
DVGW **DW-6506CS0196**  
 ABP **PA-IX 38593/IDC**





## Ersatzteile

### SP87849073



	Name	Art.-Nr.
01	Funktionseinheit	59914514
02	Kartusche, 4.0 Classic	59914129
03	Gegenmutter, M42x1,5, SW 38	59914128
04	O-Ring, 23.47x2.62	59914304
05	Umsteller/Kartusche	59914183
06	Rosette	59914309
06	Deckplatte, 154x154 mm	59914575
07	Befestigungsteil	59914307
08	Schraube, M4.5x80	59912890
09	Abdeckhülse	59914572
10	Hebel	1009774V
11	Dekorkappe	59914573
12	Griff	59914576