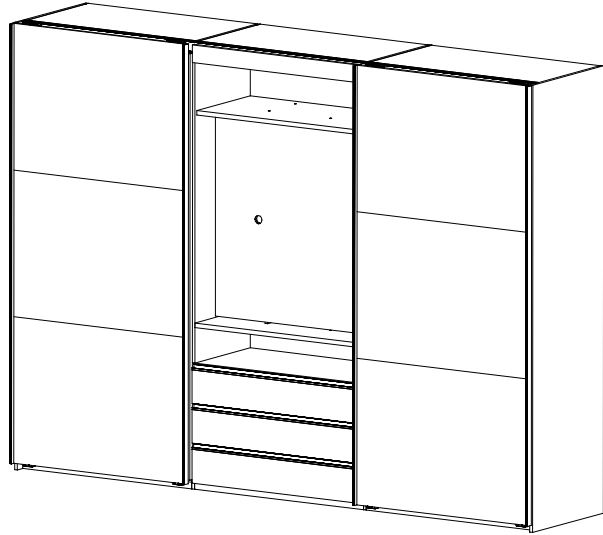
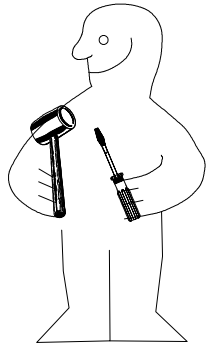
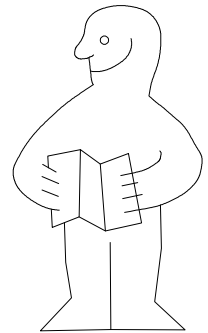
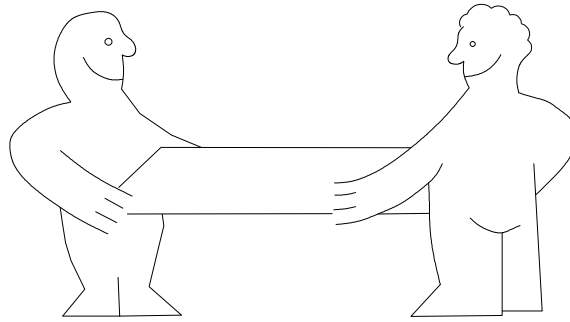
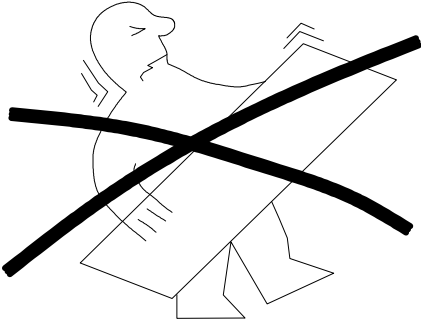




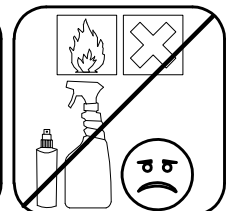
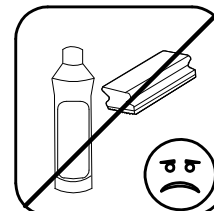
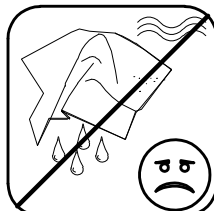
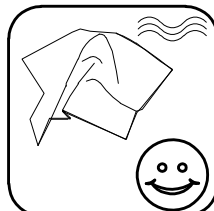
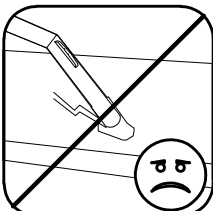
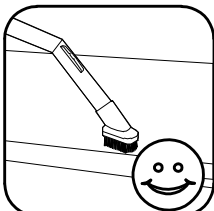
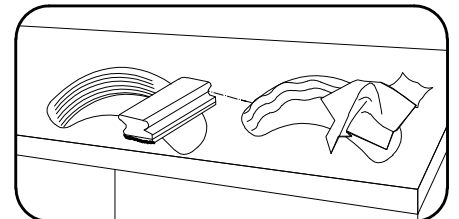
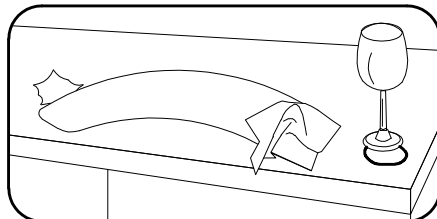
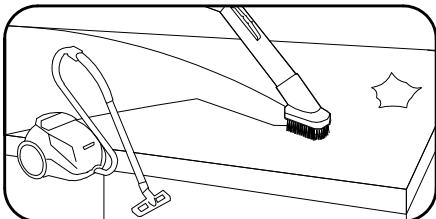
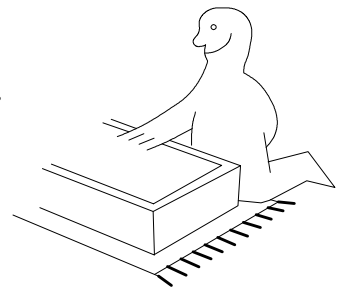
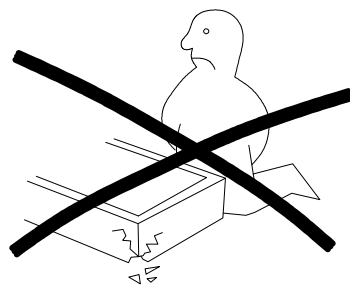
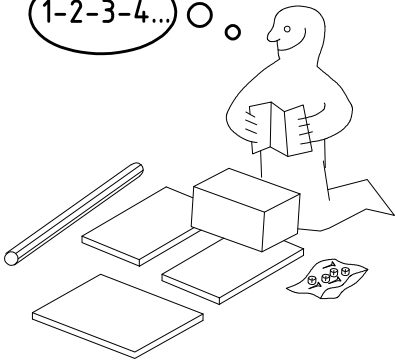
980719




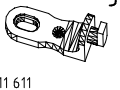
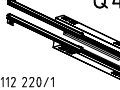
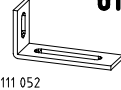
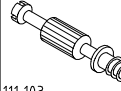


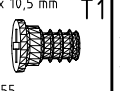
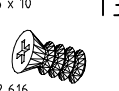

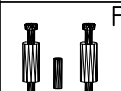
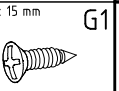

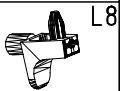

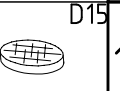
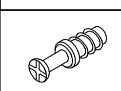

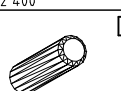

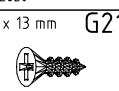
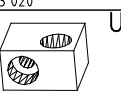
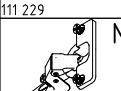
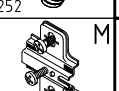

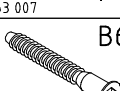
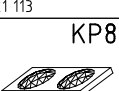

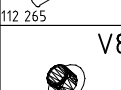



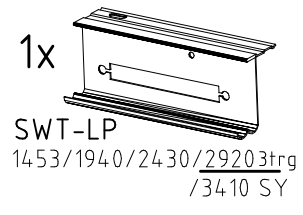
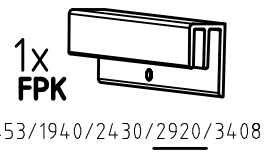
HSP 300 2trg MM

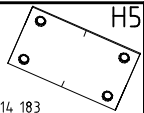
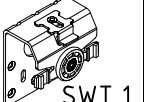



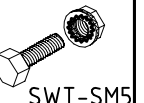
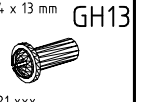
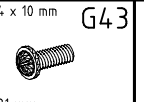
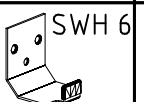
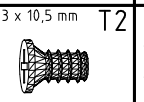
1-2-3-4... ○


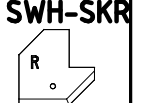
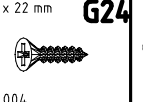
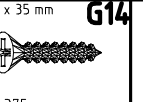



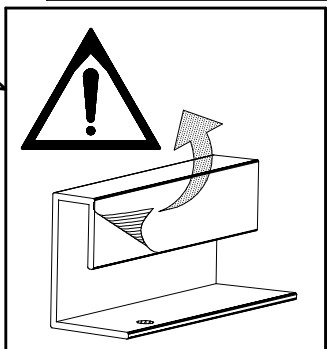
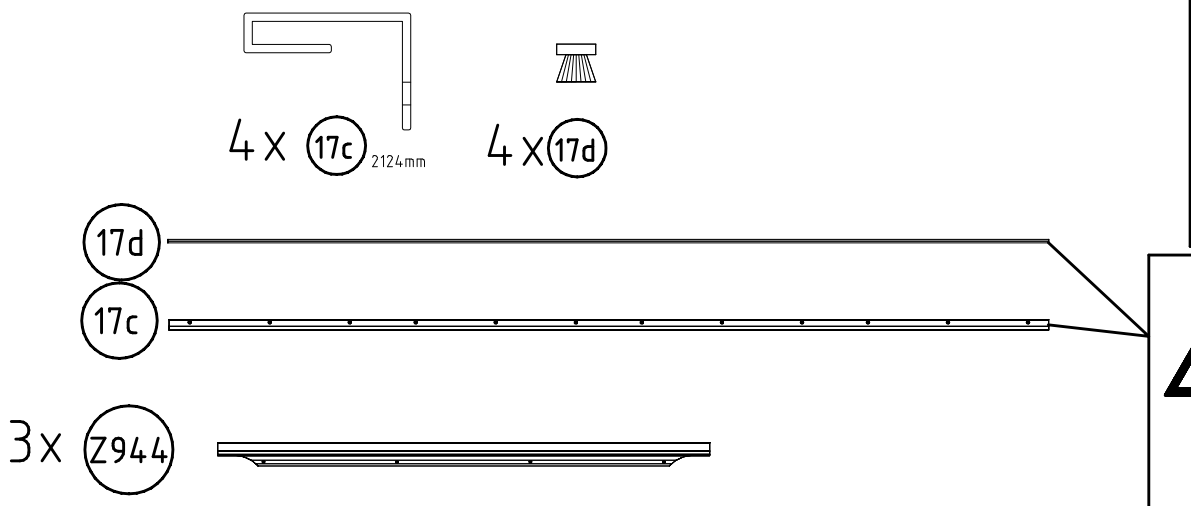
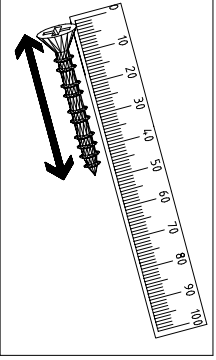
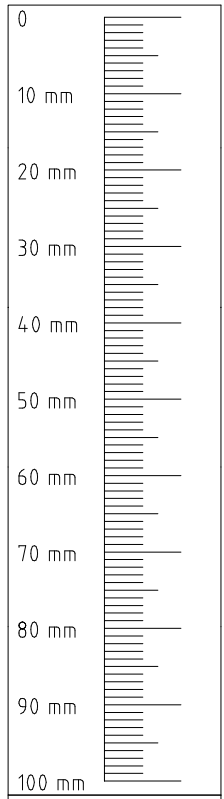
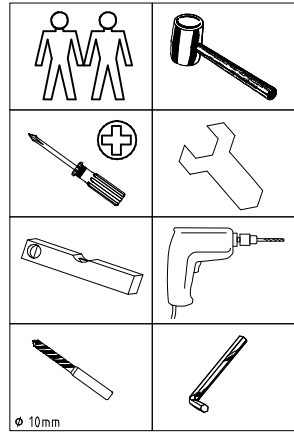
 111 149	A1	24x	 111 300	S0	15x	 117 002	K2	4x	 111 611	J2	8x	 112 220/1	Q45	3x	 111 052	o10	1x
 111 103	C	8x	 111 xxx φ12 3,5 x 15 mm	V12	15x	 117 002	SBV	26x	 112 055	T1	36x	 112 616	T3	12x	 121 122	SP13	4 X 13mm 1x
 111 229	F3	8x	 121 370	G1	54x	 100cm 112 400	K10	2x	 111 607	L8	16x	 4 X 27mm 122620	SP27	34x	 353 020	D15	15x
 111 229	F	12x	 111 252	VB23	12x	 353 018 φ8 x 30 4 X 23 mm	D	6x	 163 007	Z	4x	 3 x 13 mm	G21	12x	 111 066/074	U	2x
 112 265	N2	4x	 112 268	M	4x	 121117	SP23	4x	 111 641	B6	4x	 352 302	KP8	14x	 111 xxx	V40	3x
 111 xxx φ8	V8	8x	 111 265	V23	12x												

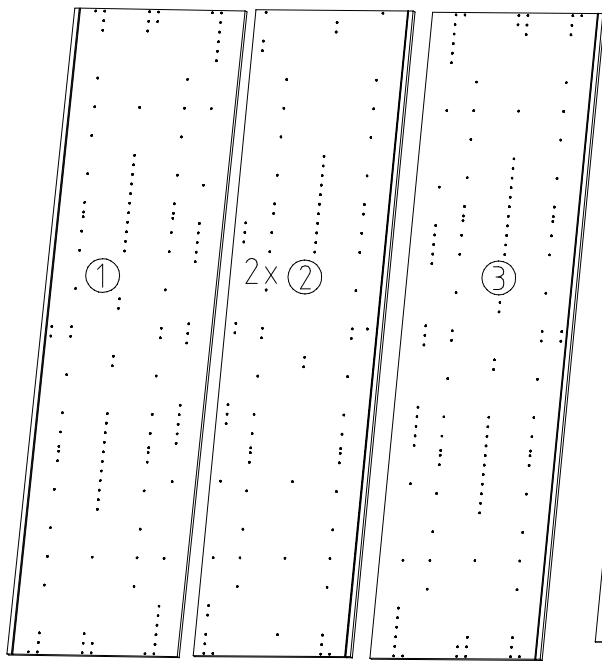


 114 183	H5	4x
	SWT 1	4x

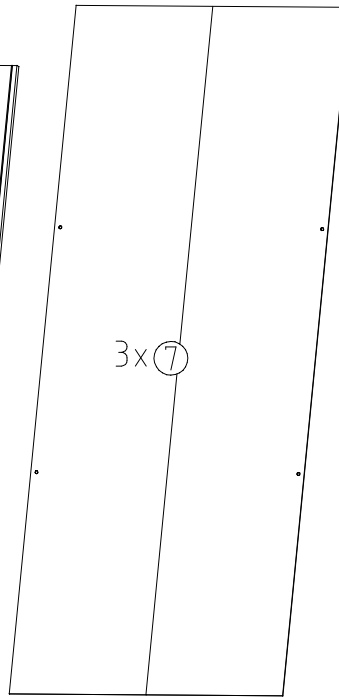
	SWT-ST	2x
	SWT-SM5	2x
 M4 x 13 mm	GH13	6x
 121 xxx M4 x 10 mm	G43	6x
	SWH 6	4x
 6,3 x 10,5 mm	T2	34x

	SWH-SKL	1x
	SWH-SKR	1x
 3,5 x 22 mm	G24	9x
 121 004 3,5 x 35 mm	G14	2x
 4 X 13mm	SP13	96x

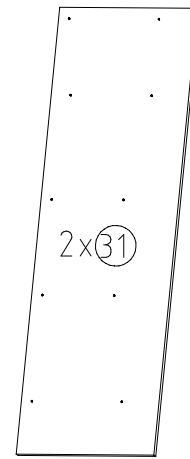




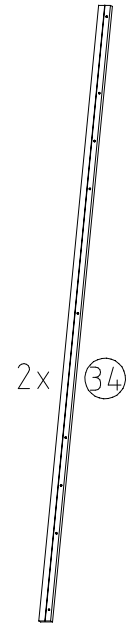
2160x607x15 2160x560x15 2160x607x15



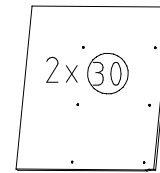
2111x973x2,5



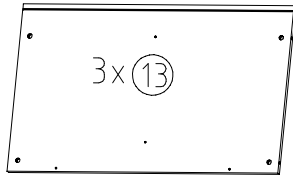
1495x490x15



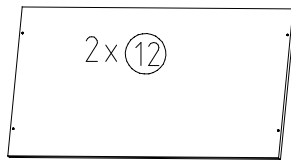
2059x42x15



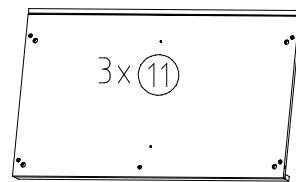
545x490x15



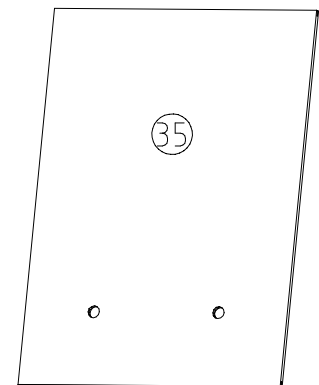
964x560x15



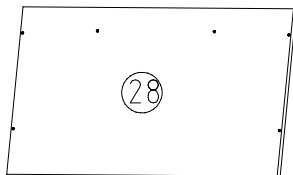
964x500x18



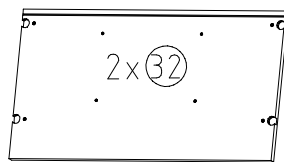
964x560x47



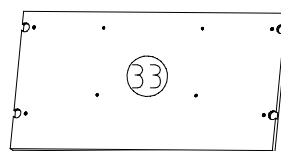
1258x934x15



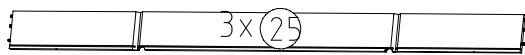
964x560x22



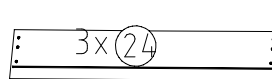
934x500x22



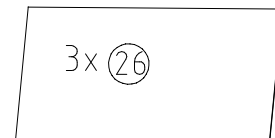
934x459x22



450/919/450x126x12



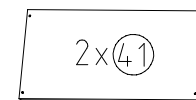
944x163x15



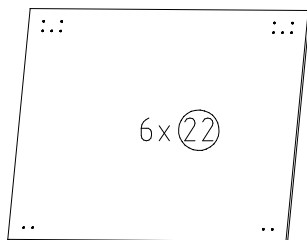
905x449x2,5



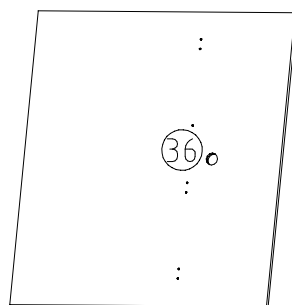
944x85x15



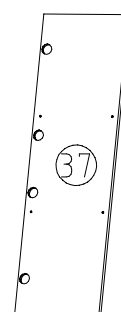
635x298x15



990x708x15



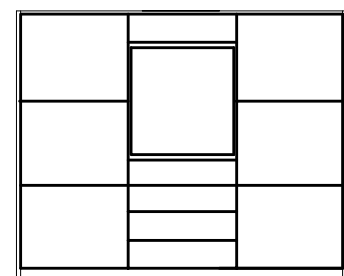
982x914x15



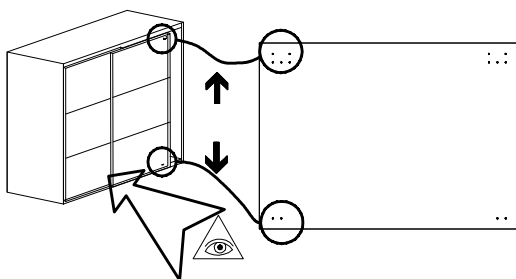
1002x299x15



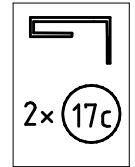
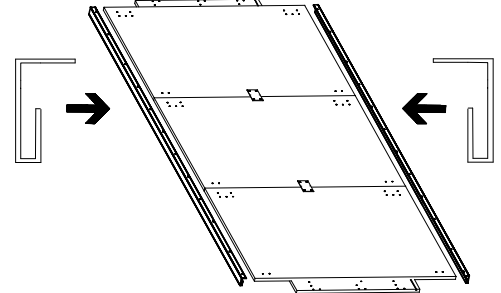
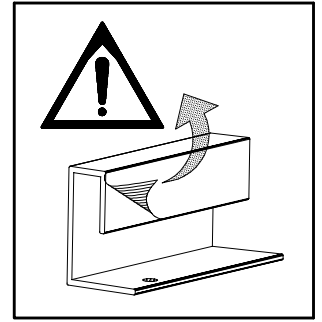
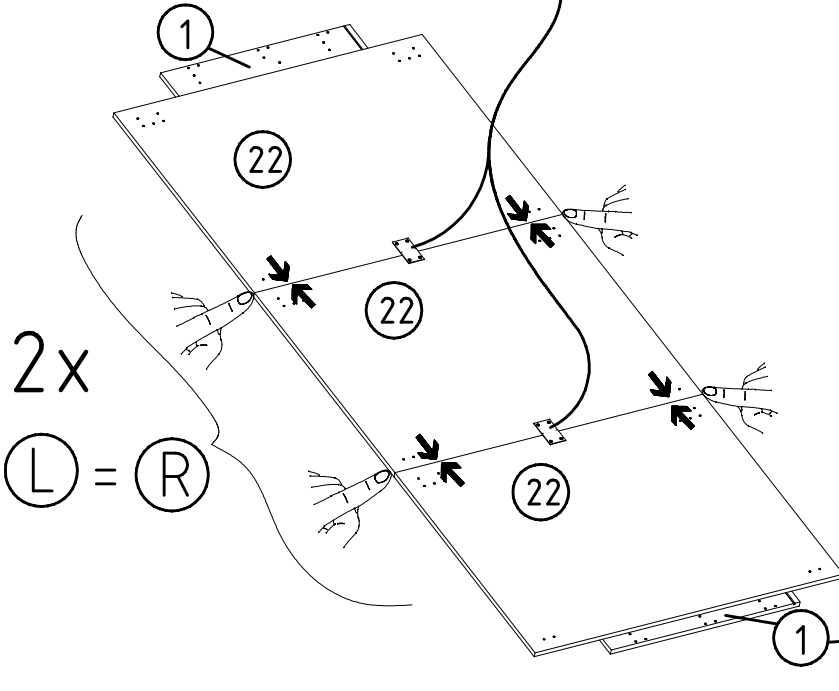
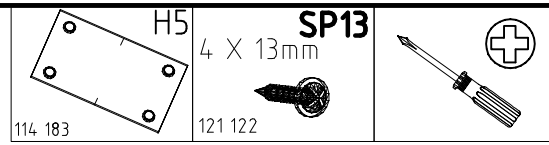
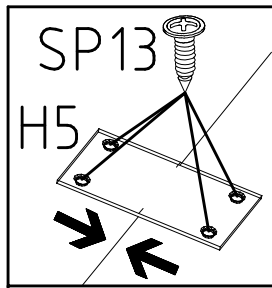
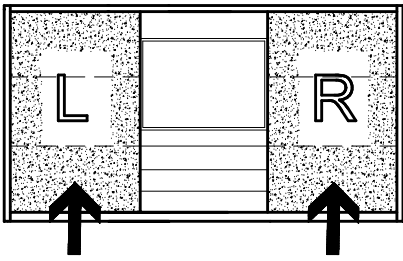
934x171x15



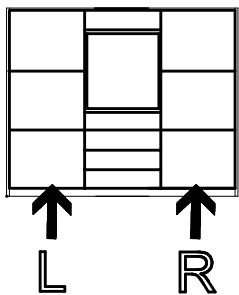
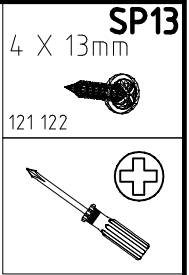
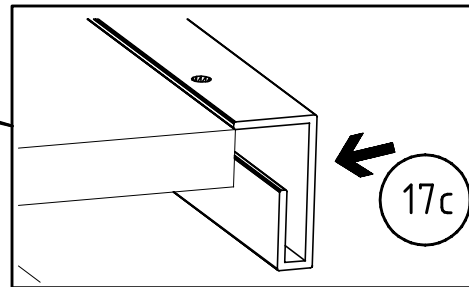
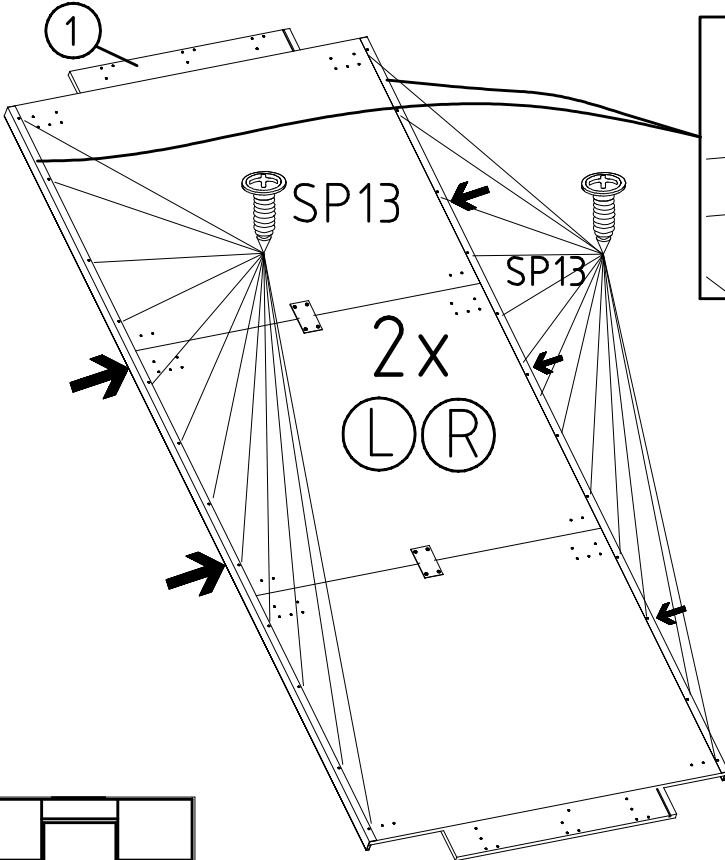
L M R



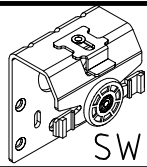
1



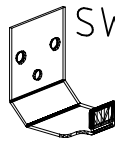
2



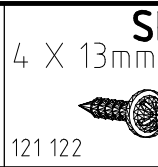
3



SWT 1



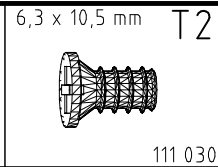
SWH 6



SP13

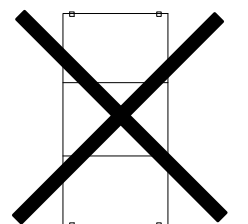
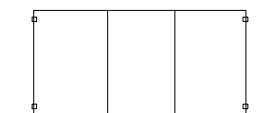
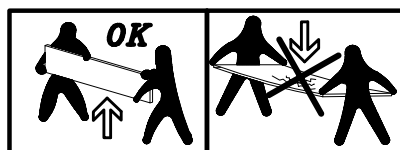
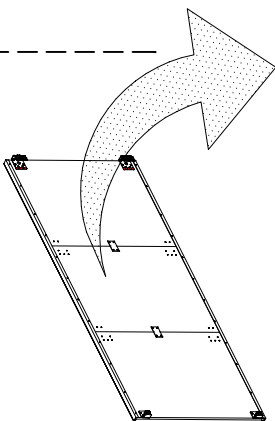
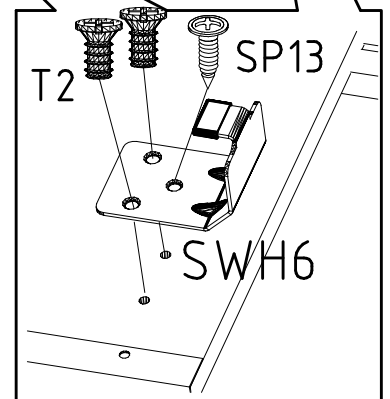
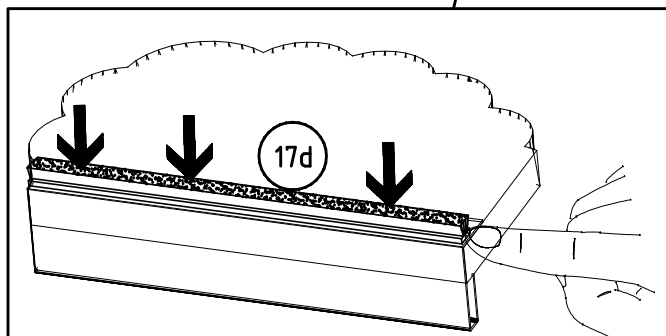
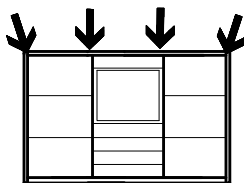
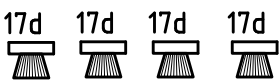
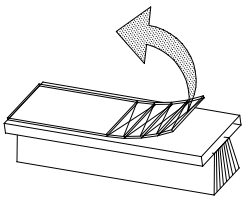
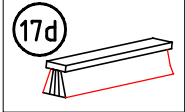
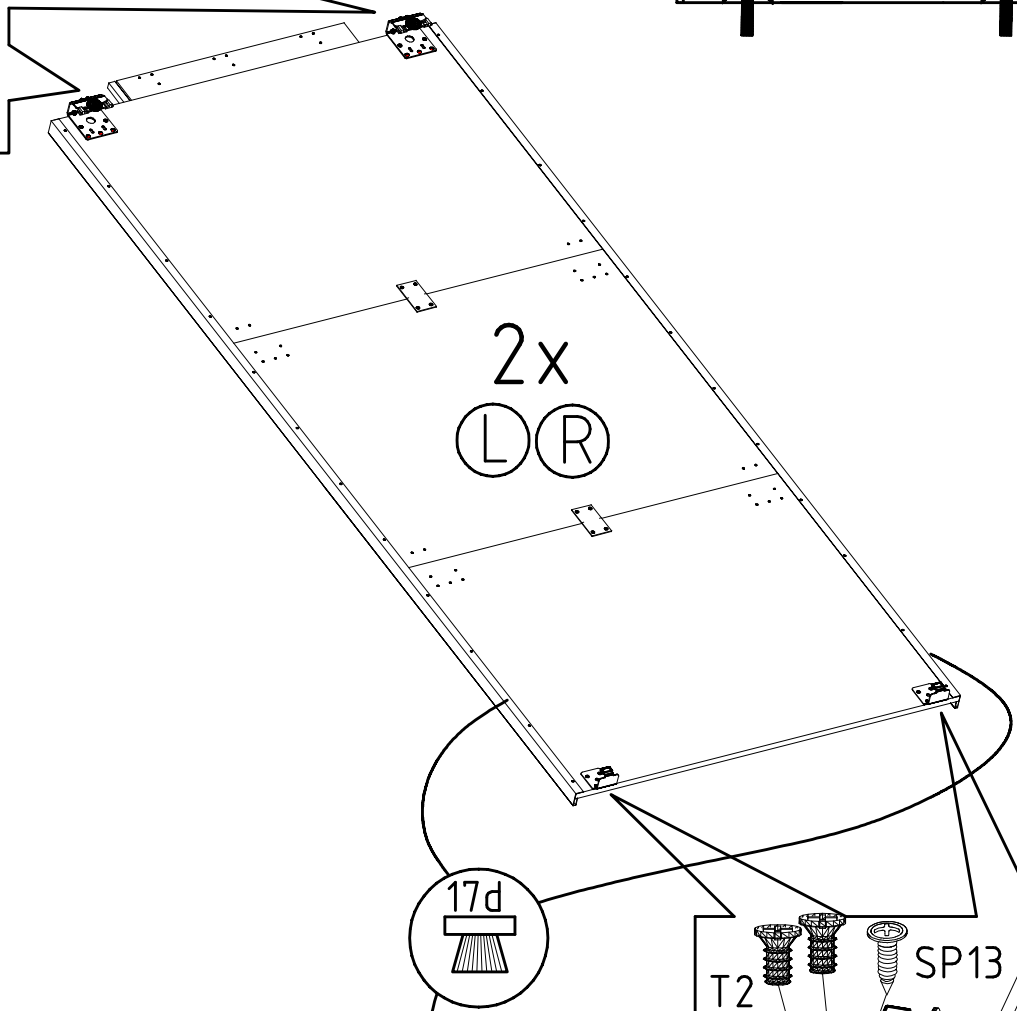
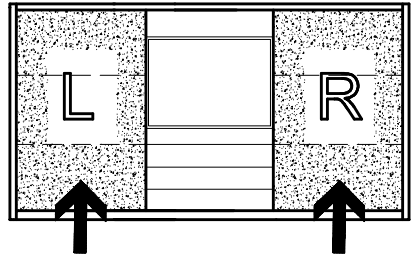
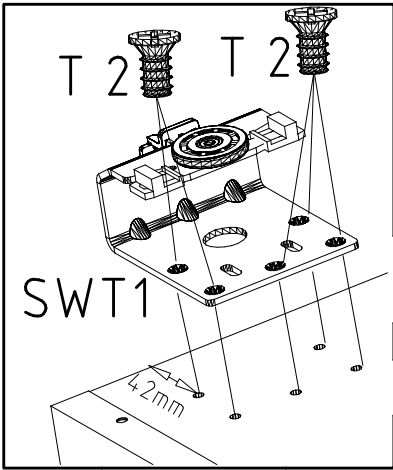
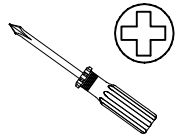
4 X 13mm

121 122



6,3 x 10,5 mm T2

111 030



4

3,5 x 15 mm G1

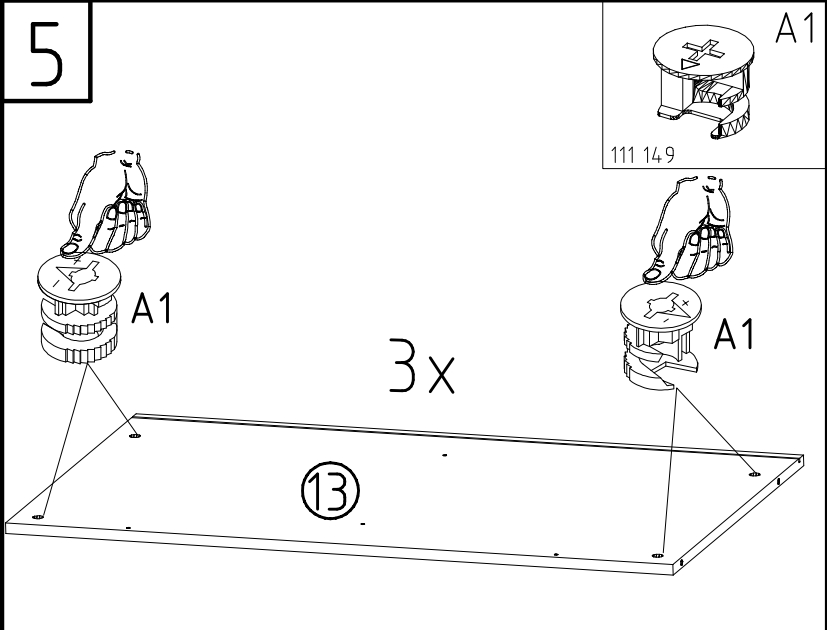
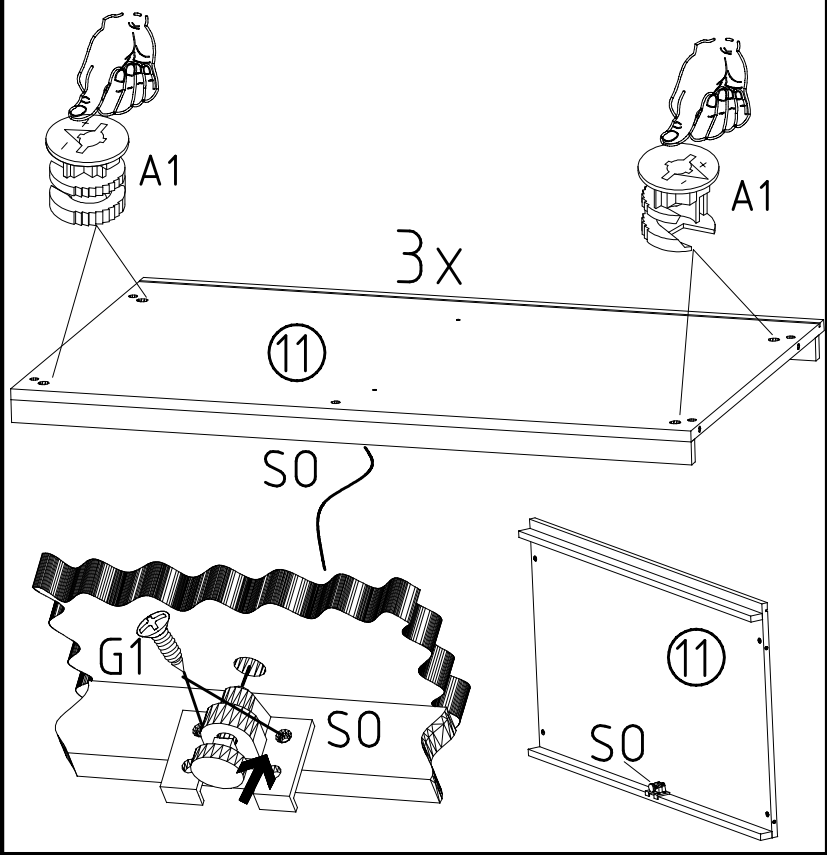
S0

A1

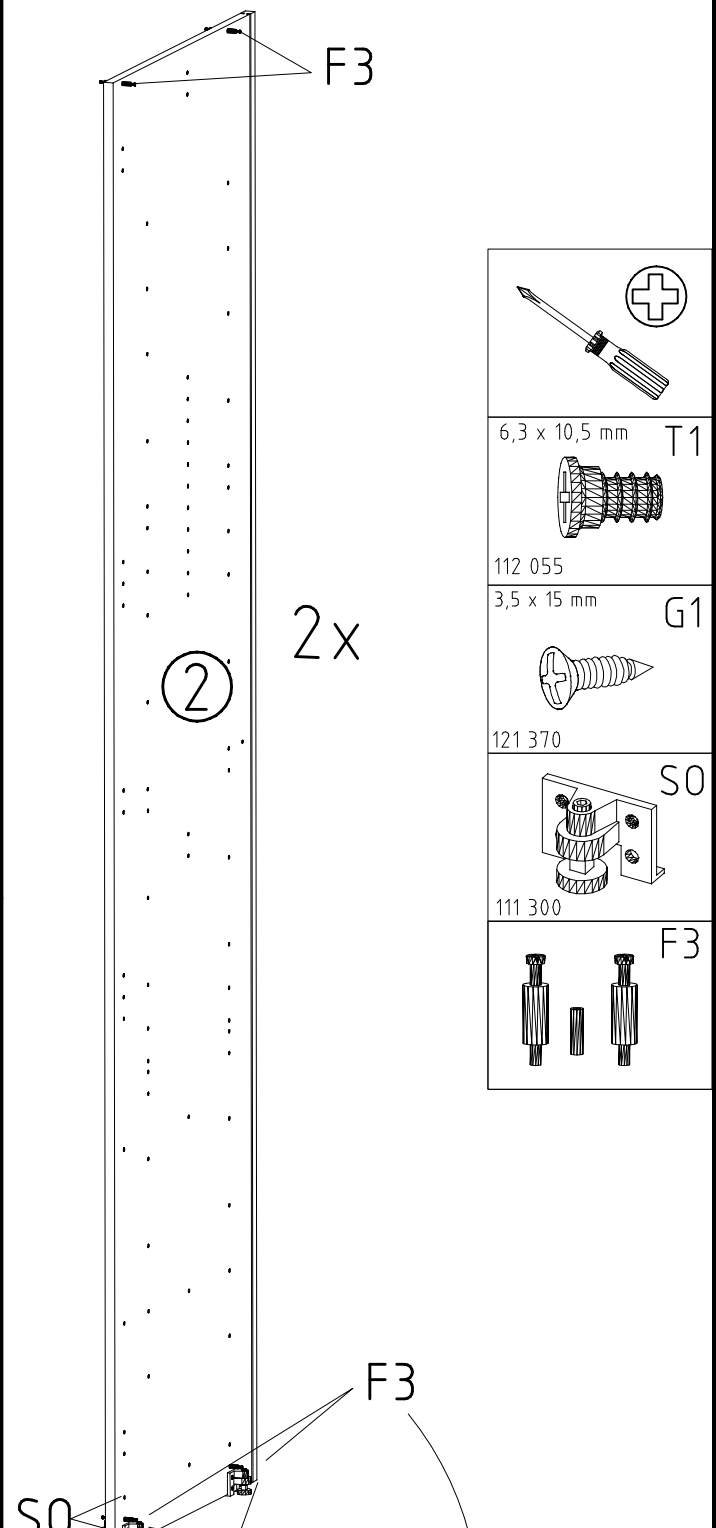
121 370

111 300

111 149



6



6,3 x 10,5 mm T1

112 055

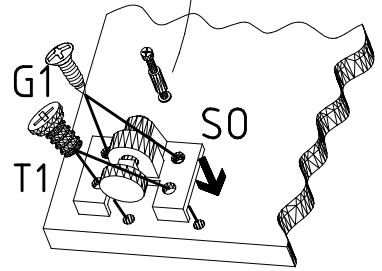
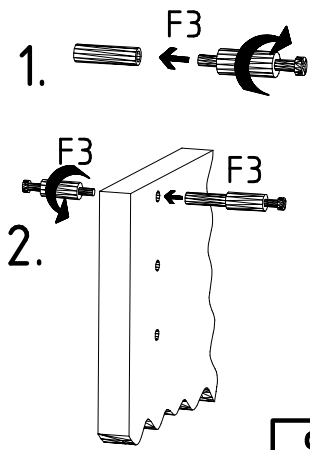
3,5 x 15 mm G1

121 370

S0

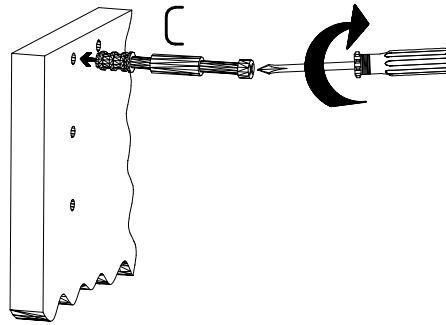
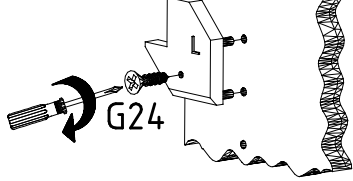
111 300

F3

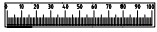
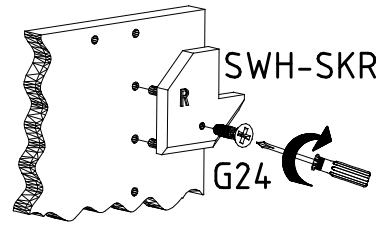


7

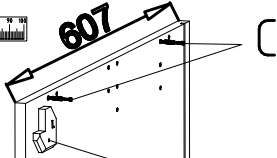
SWH-SKL



SWH-SKR



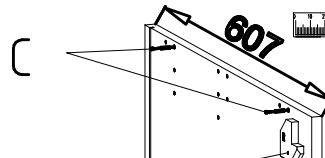
607



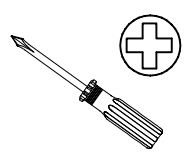
SWH-SKL + G24



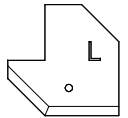
607



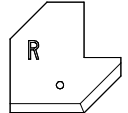
SWH-SKR + G24



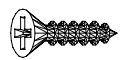
SWH-SKL



SWH-SKR

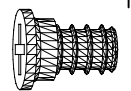


3,5 x 22 mm G24



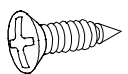
121 004

6,3 x 10,5 mm T1

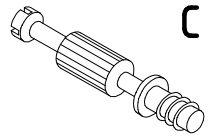


112 055

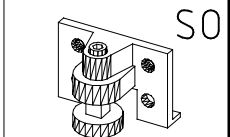
3,5 x 15 mm G1



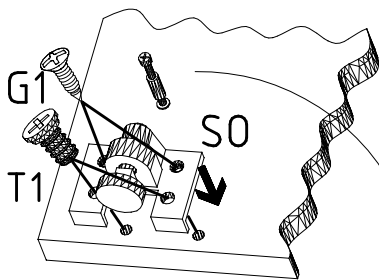
121 370



111 103

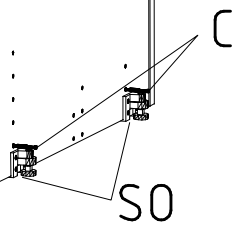


111 300

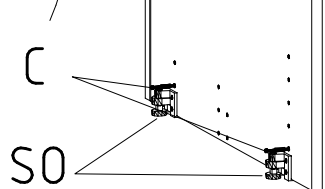


1

3



SO

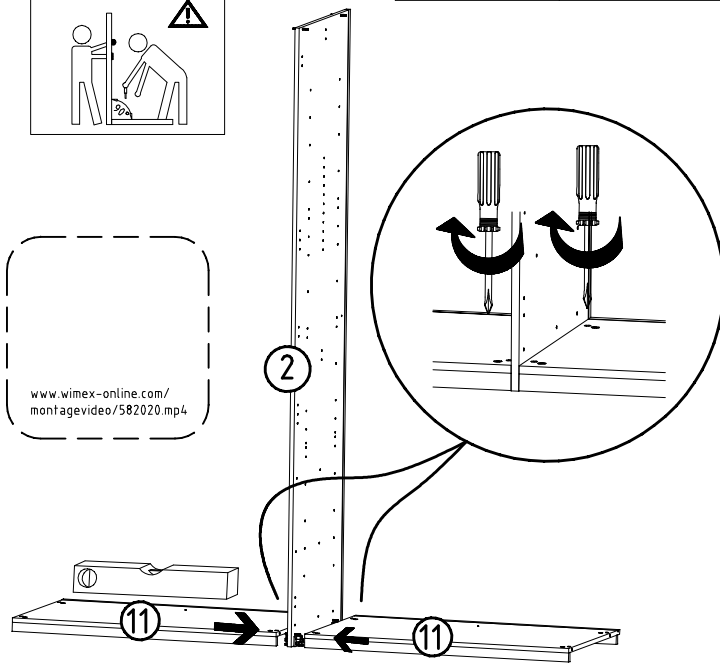


SO

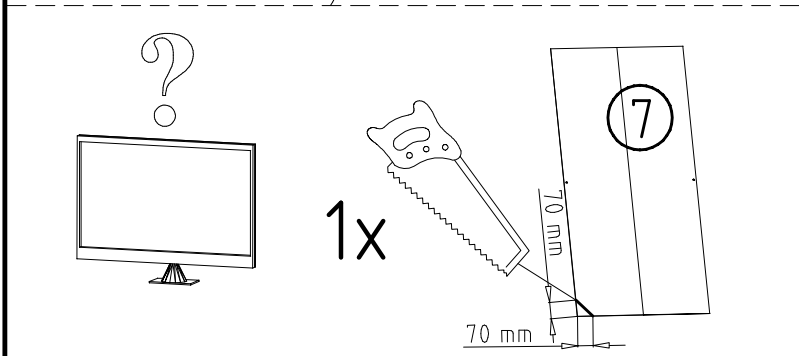
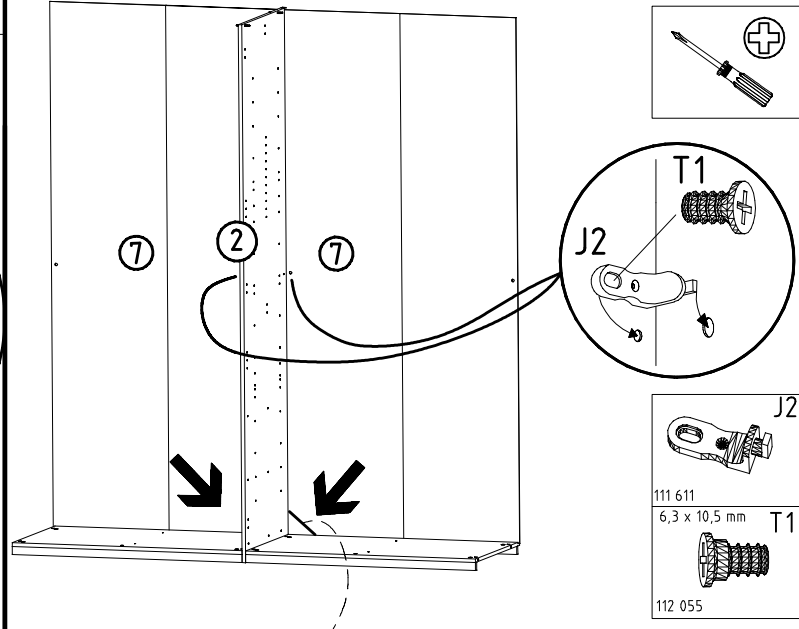
8



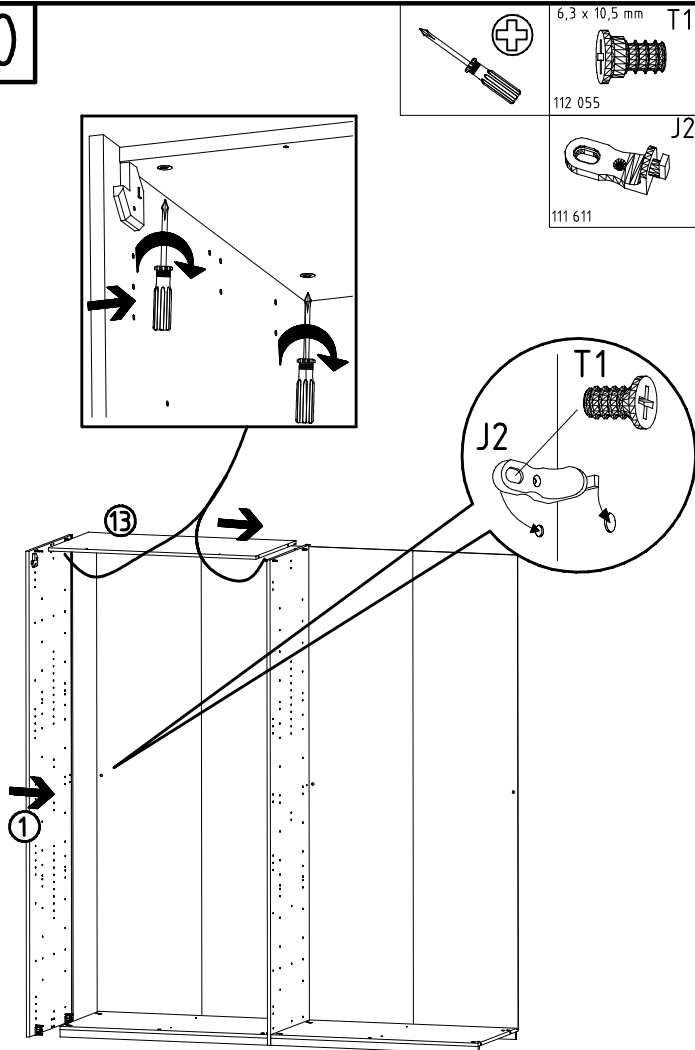
www.wimex-online.com/
montagevideo/582020.mp4



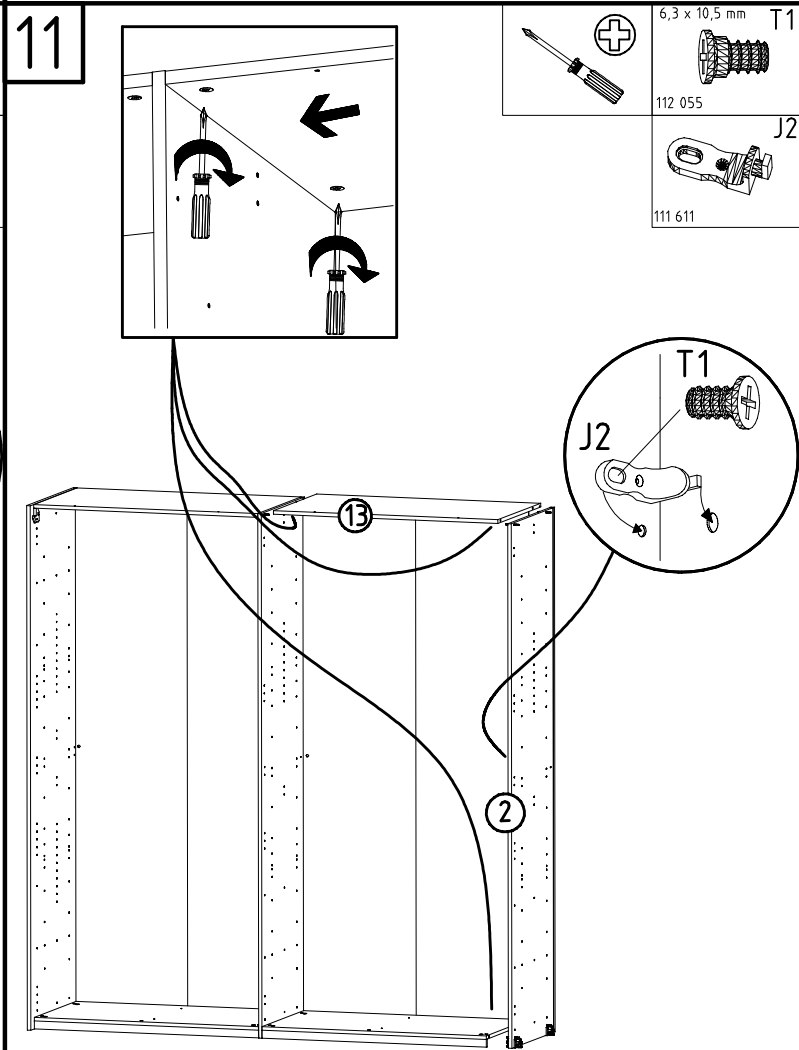
9



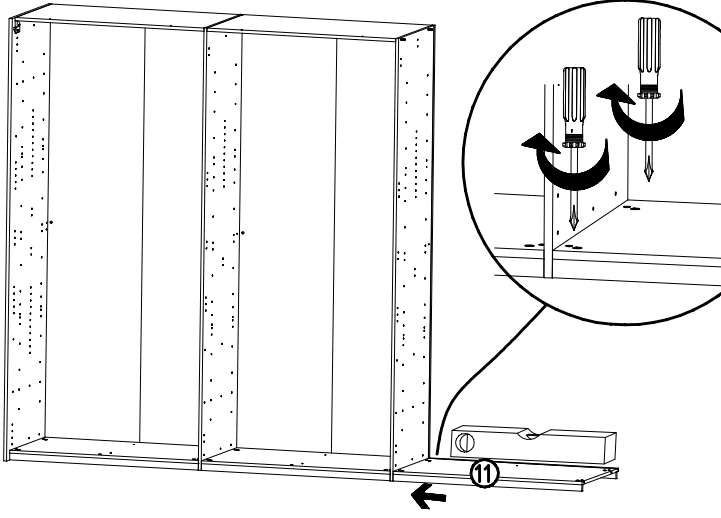
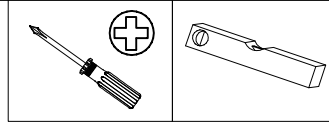
10



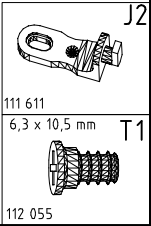
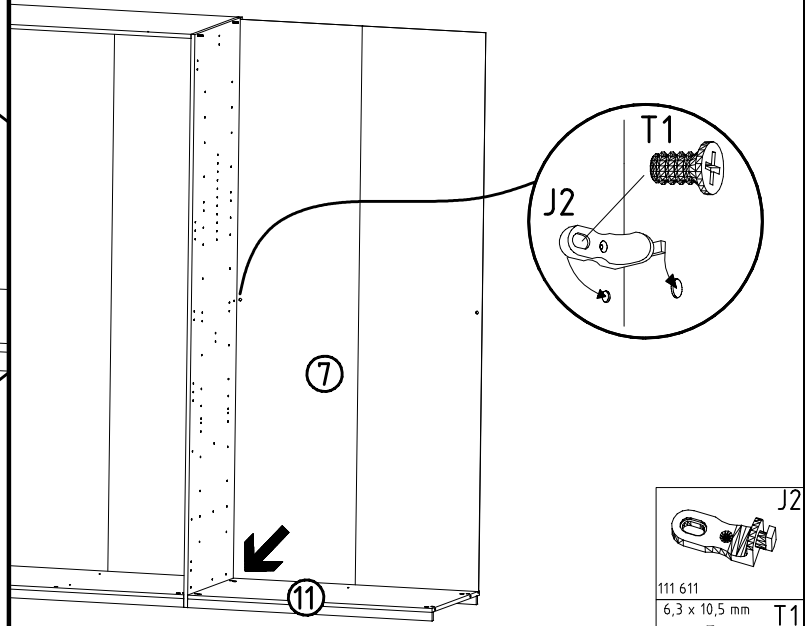
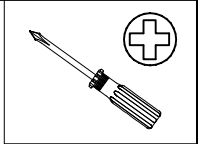
11



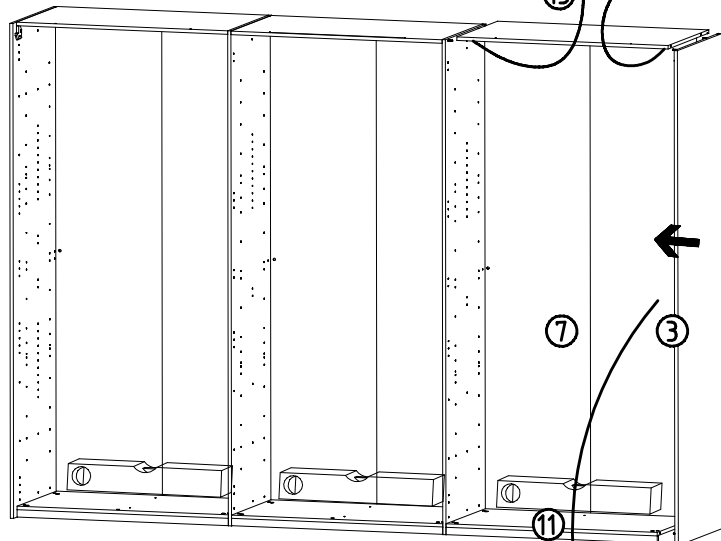
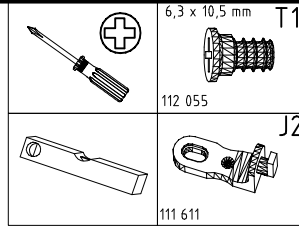
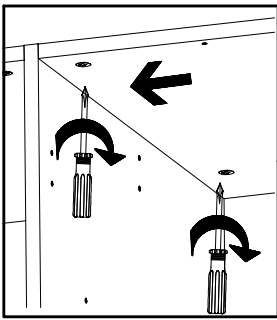
12



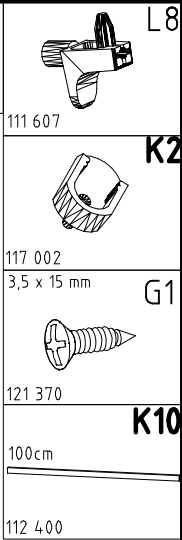
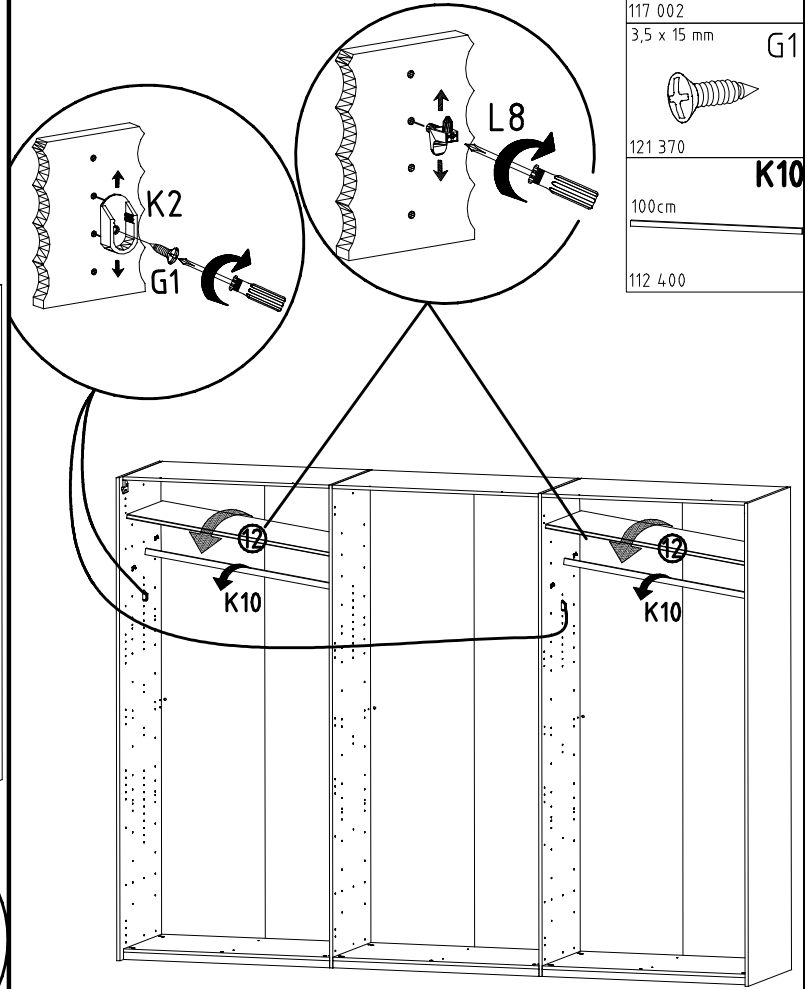
13



14



15



980719

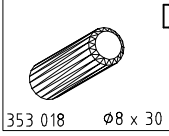
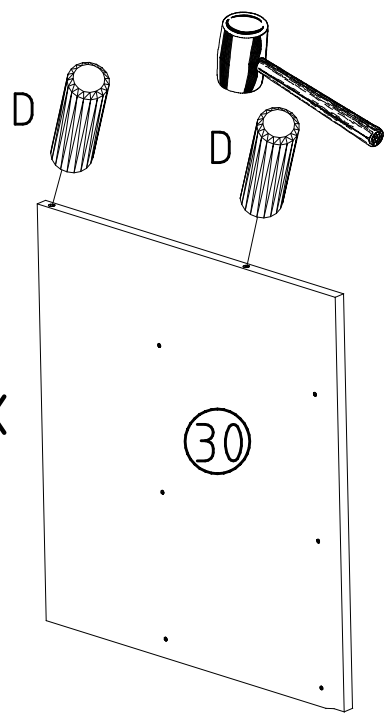
26.06.17 / 19.12.17

12 17

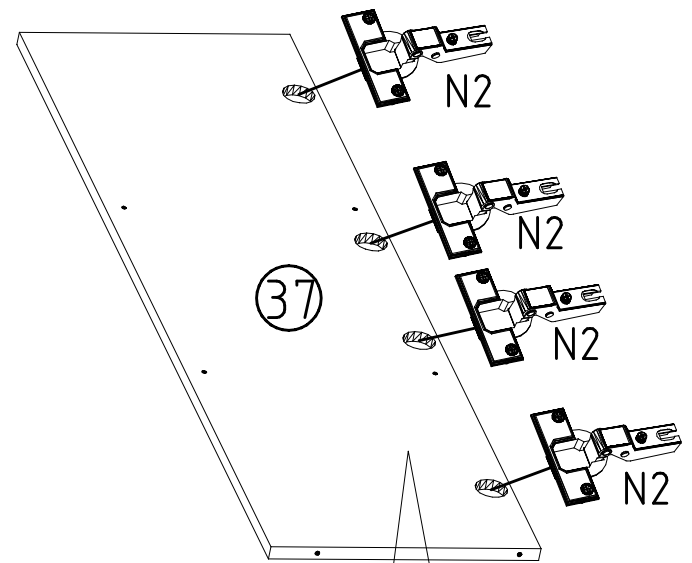
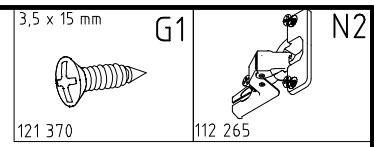
9/24

16

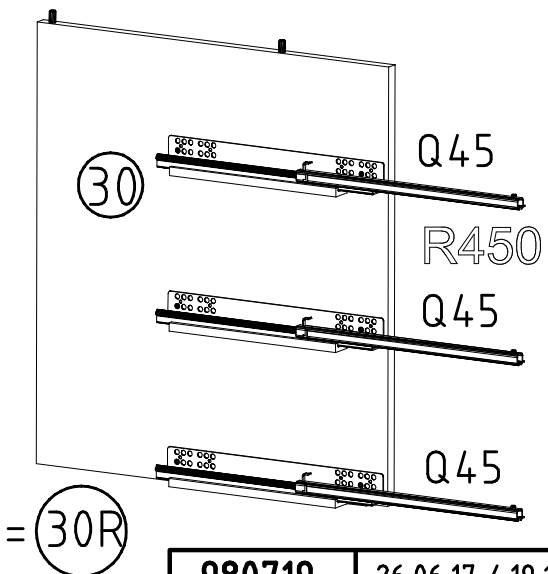
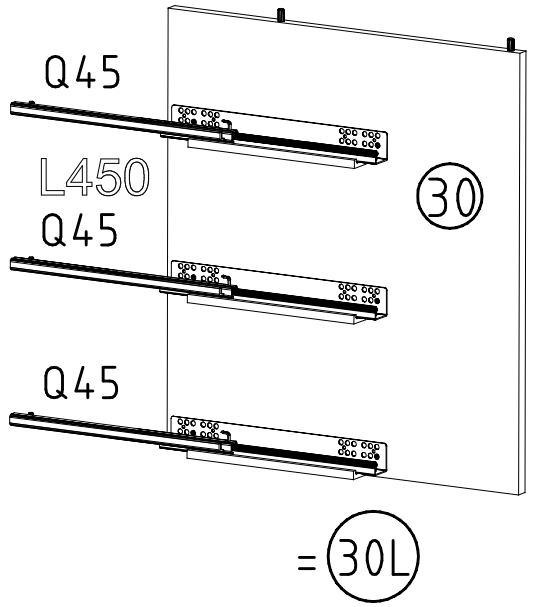
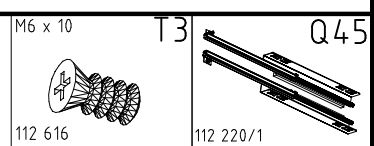
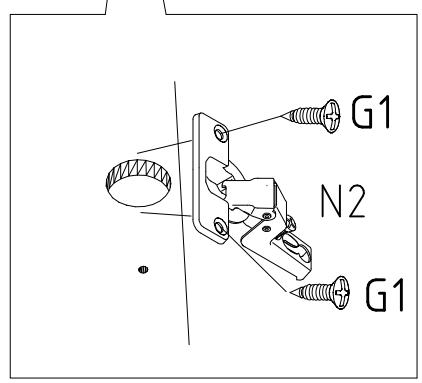
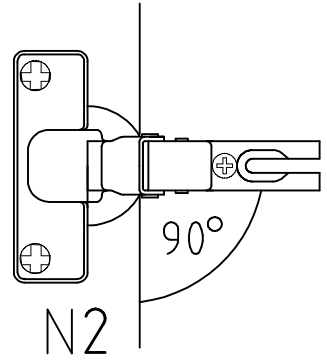
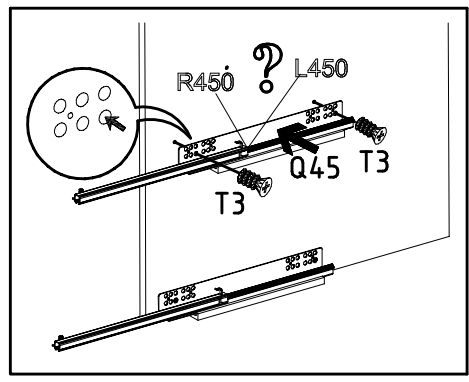
2x



18

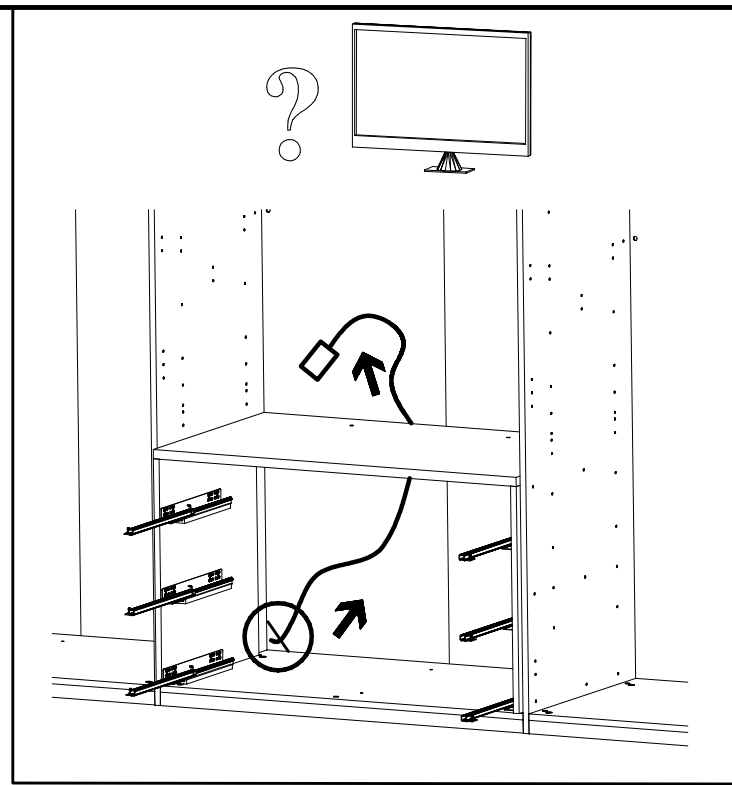
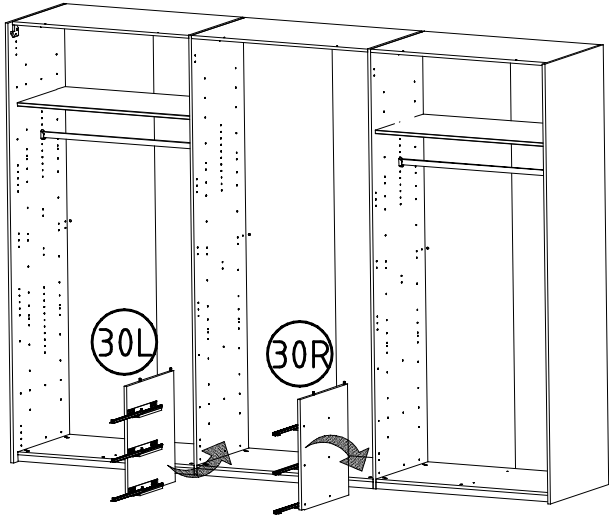


17

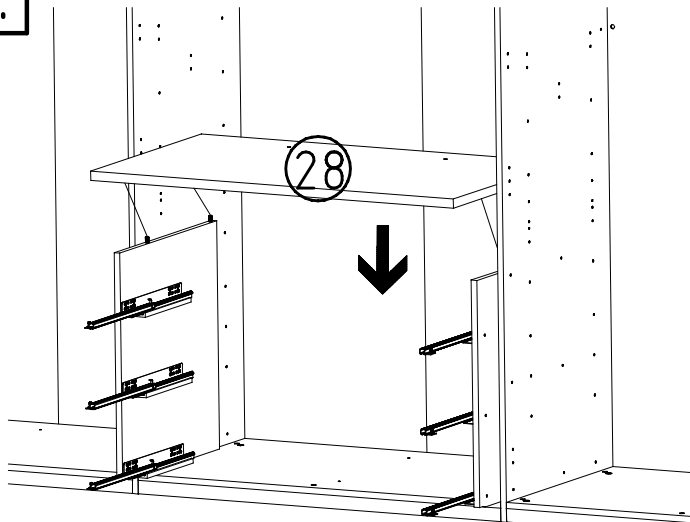


19

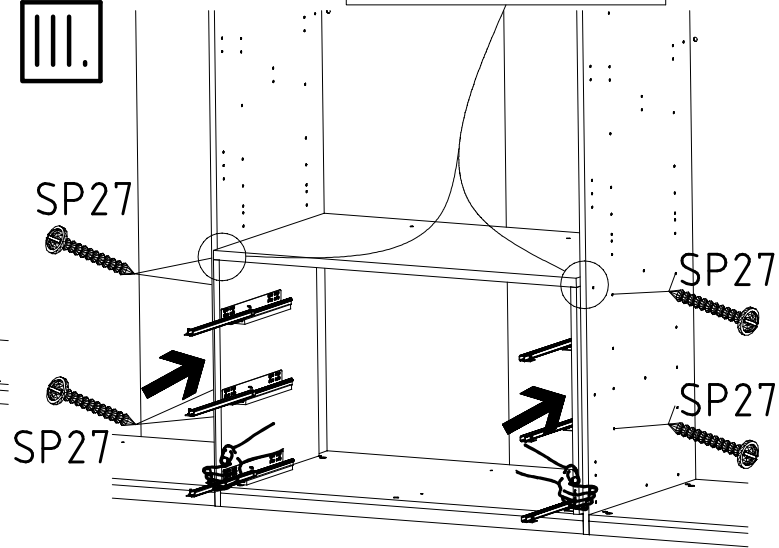
I.



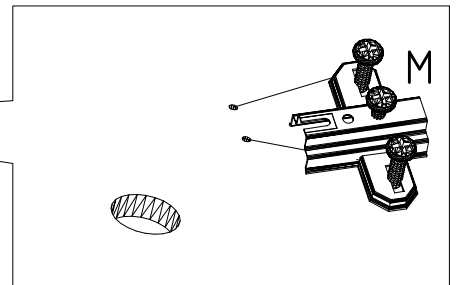
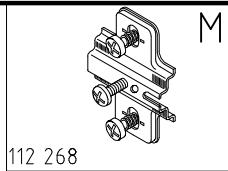
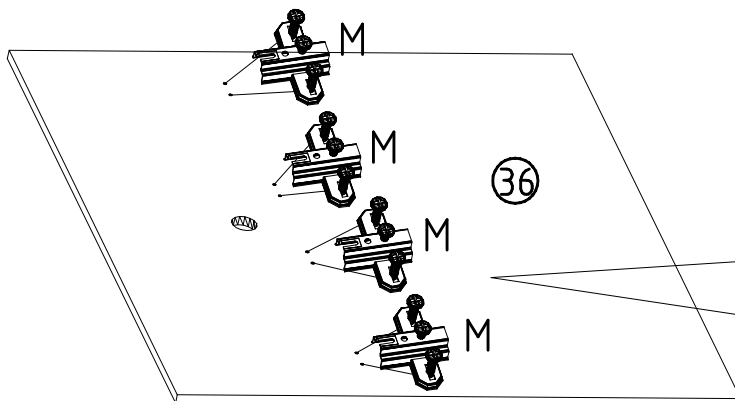
II.



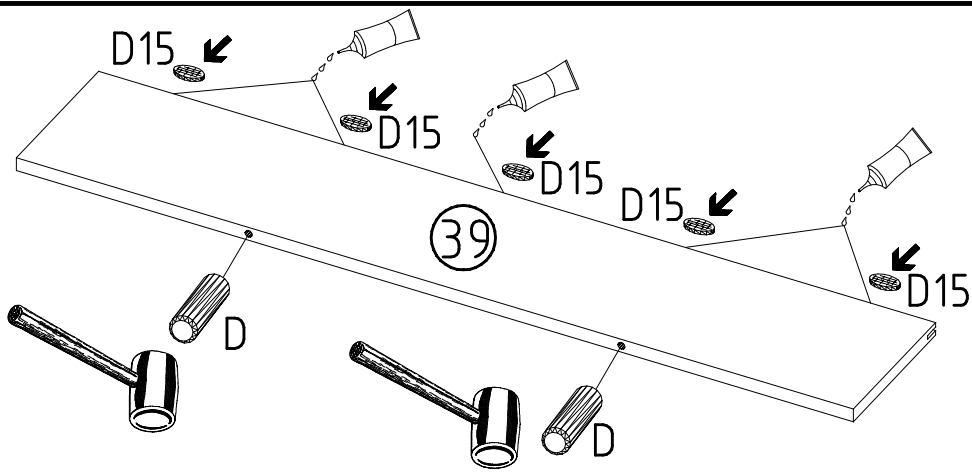
III.



20



22



D15

353 020

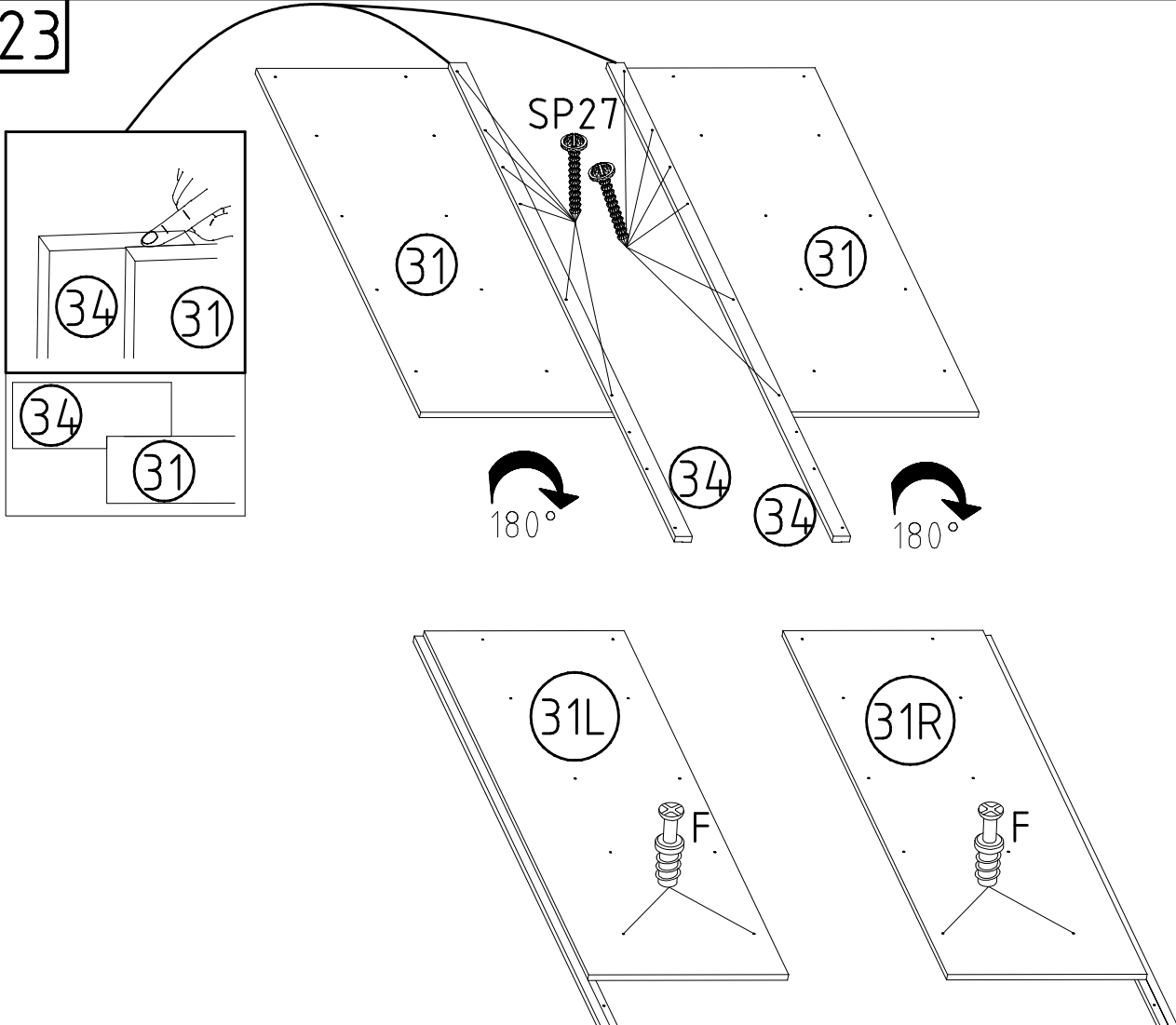
Z

163 007

D

353 018 $\varnothing 8 \times 30$

23



SP27

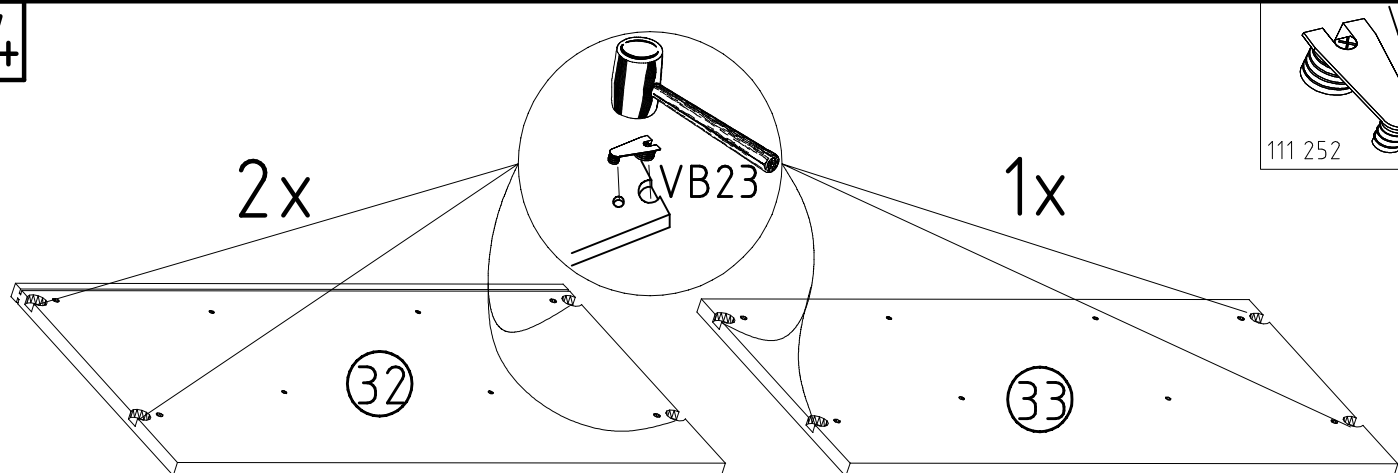
4 X 27mm

122620

F

111 229

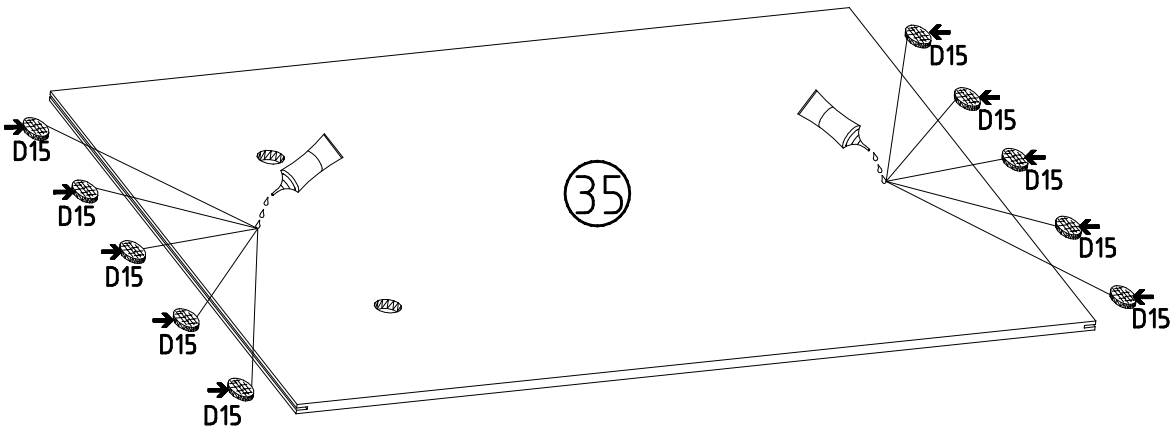
24



VB23

111 252

24



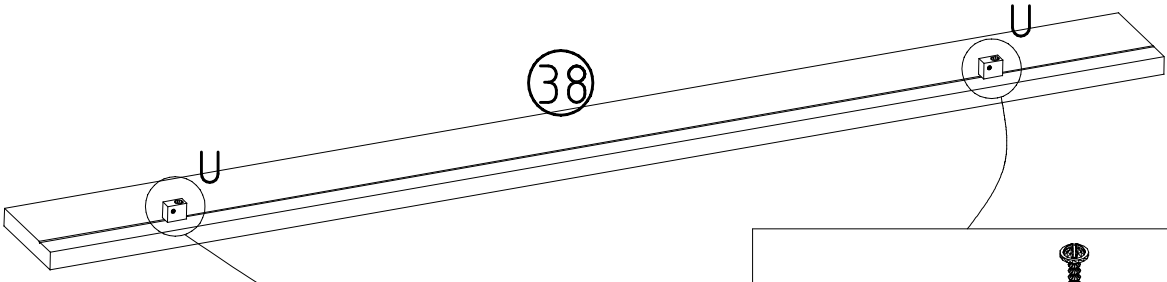
D15

353 020

Z

163 007

25

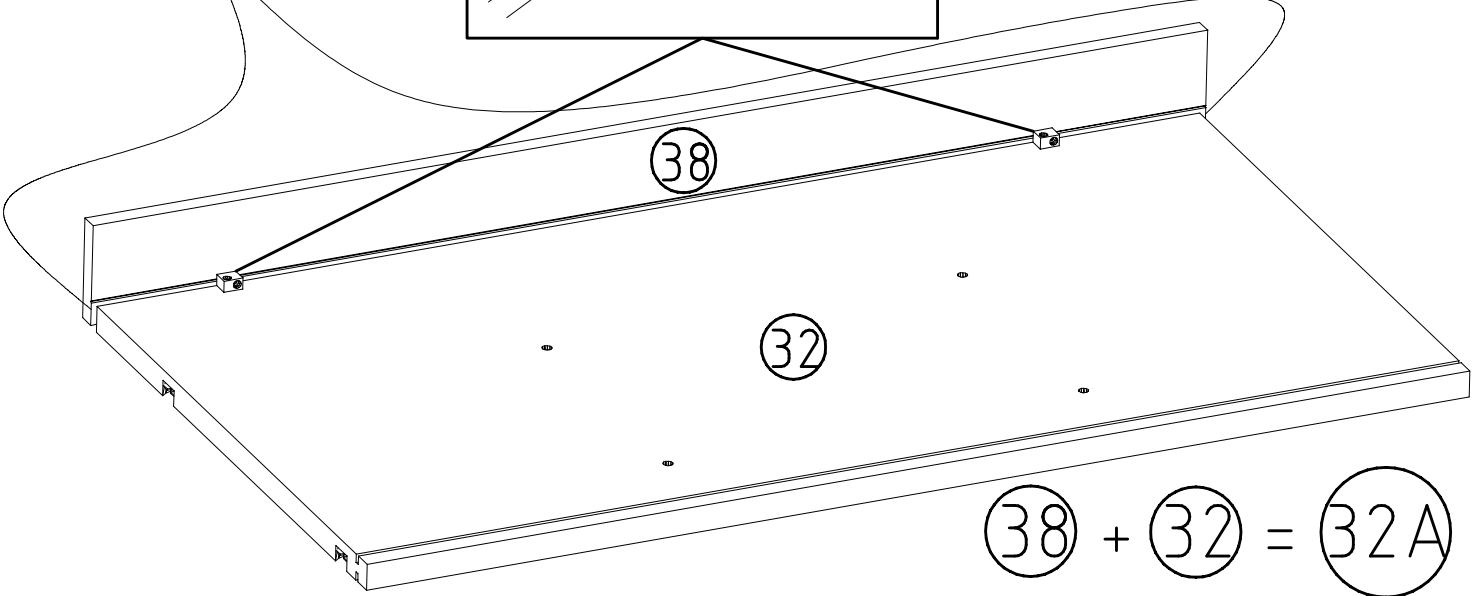
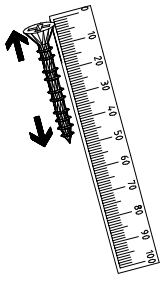
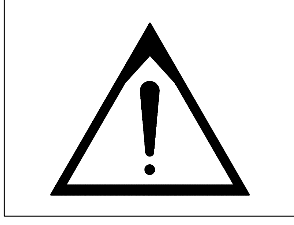
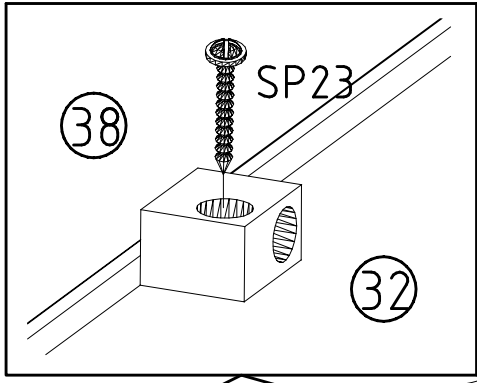
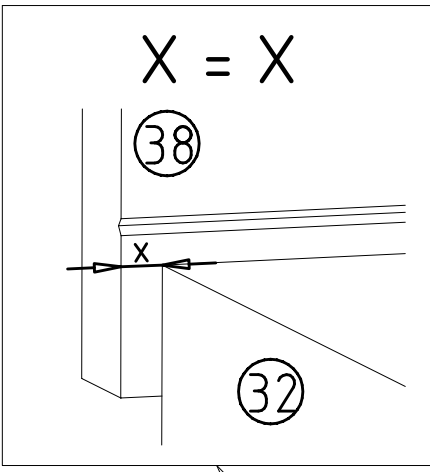
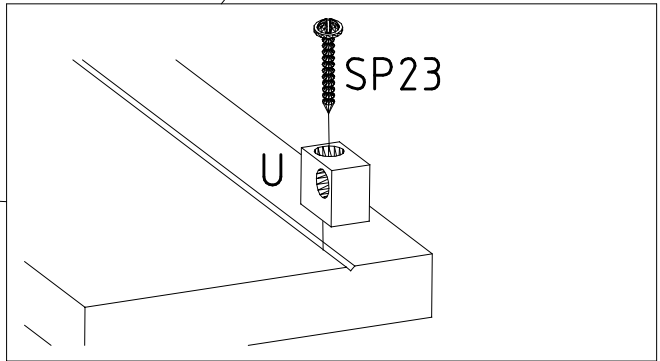


U

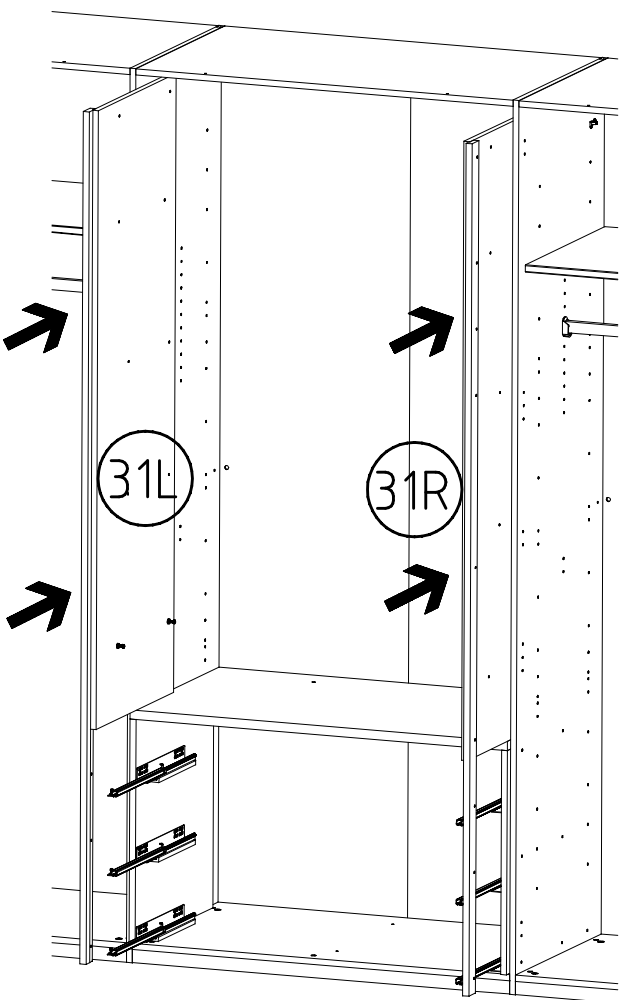
111 066/074

4 X 23 mm SP23

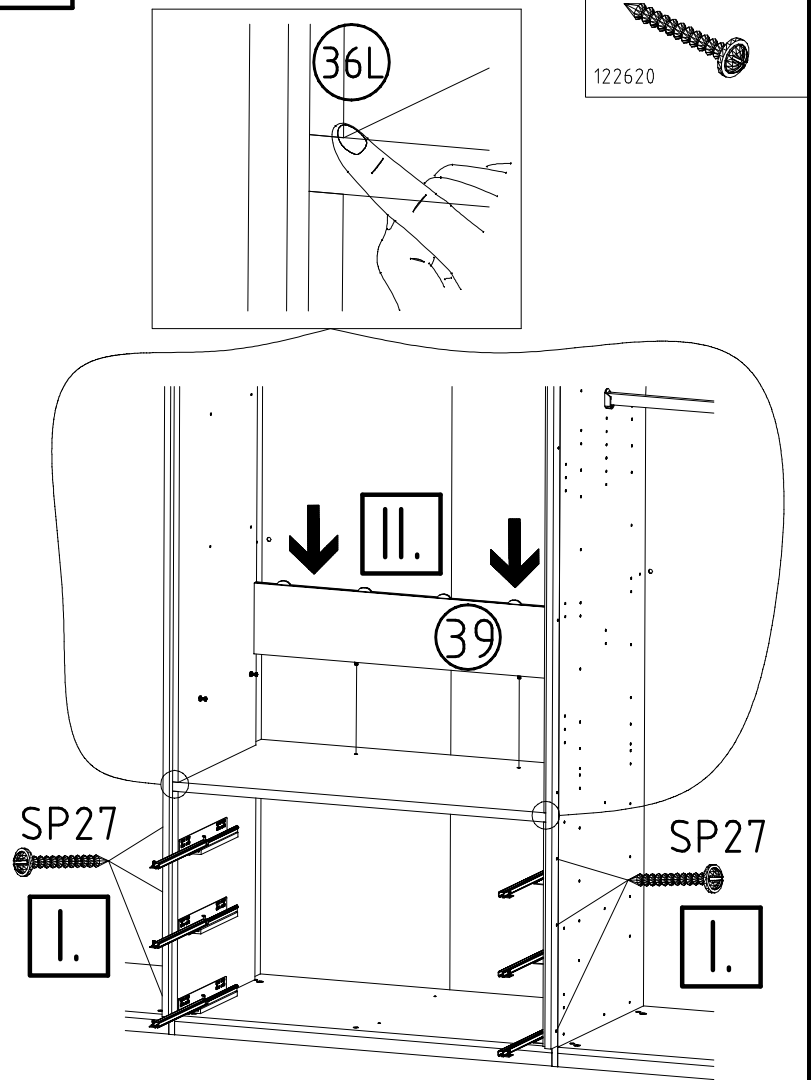
121117



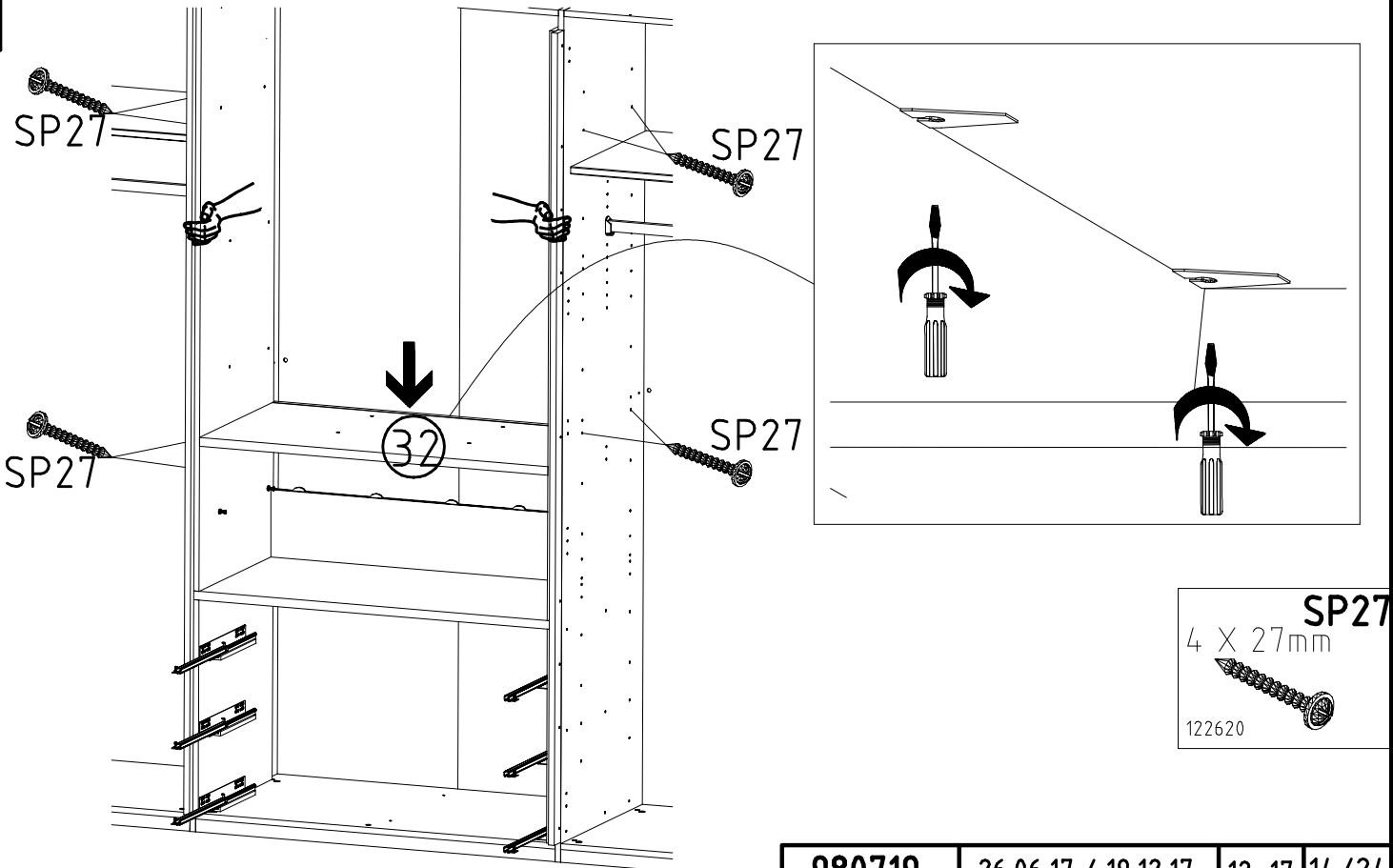
27



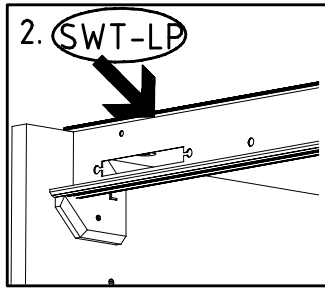
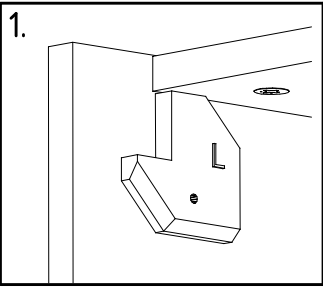
28



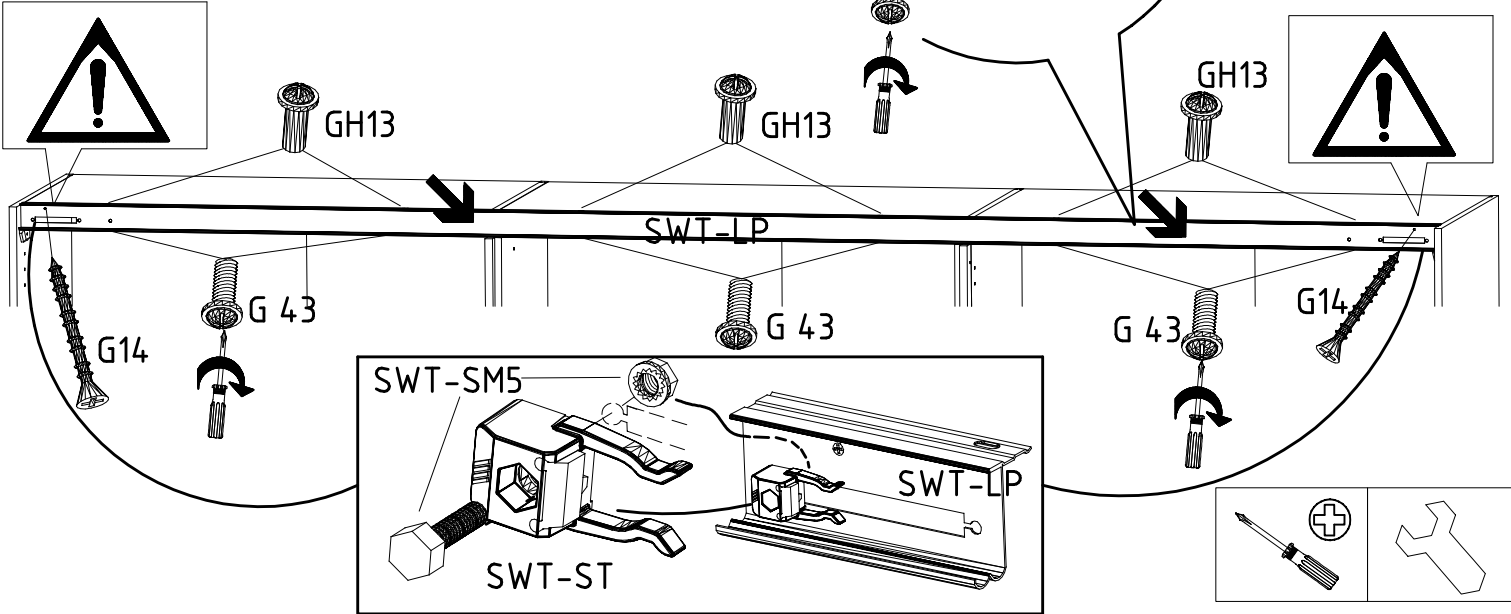
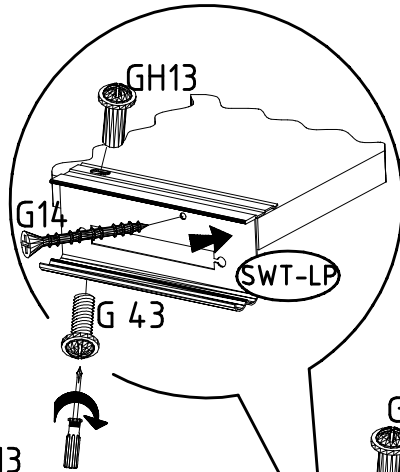
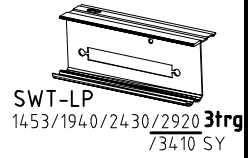
29



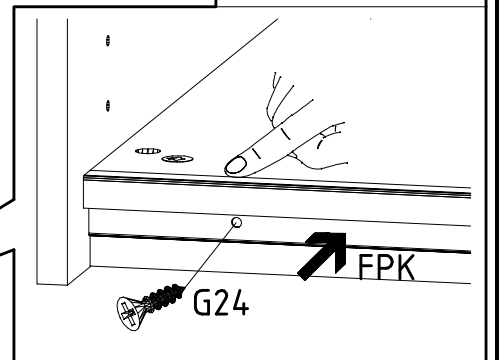
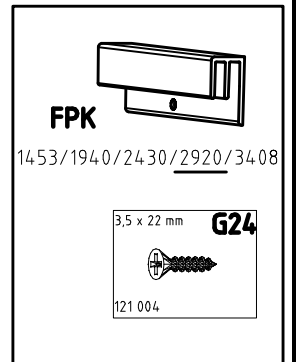
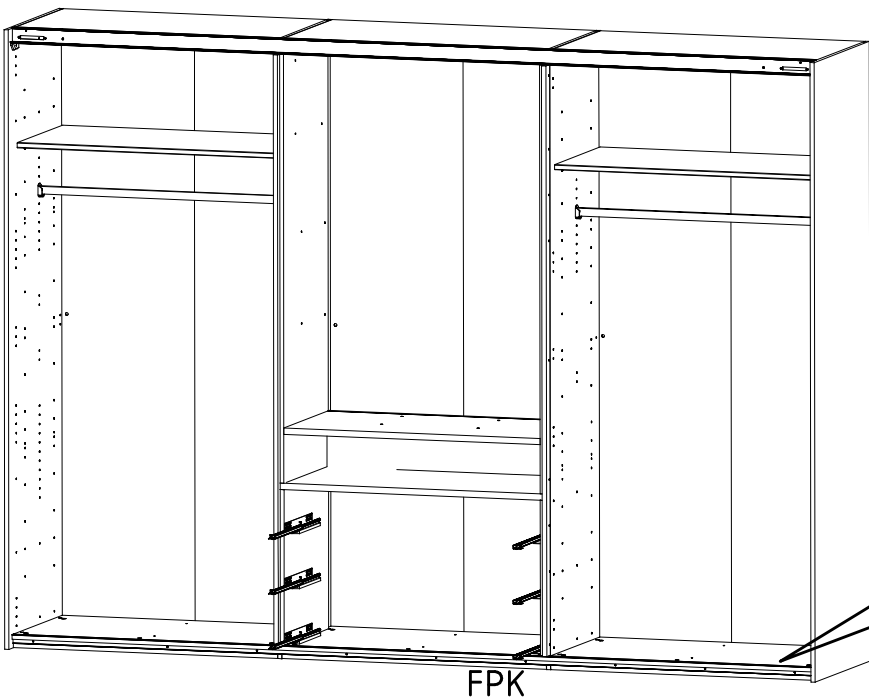
30



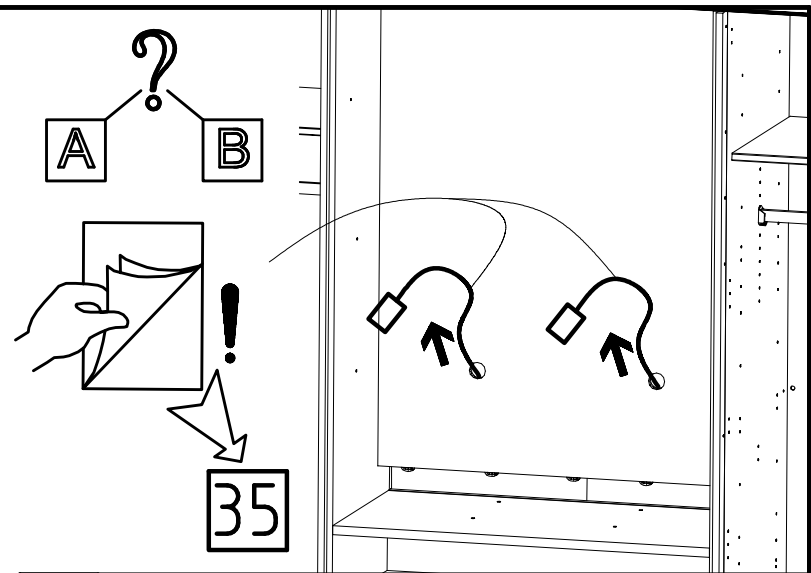
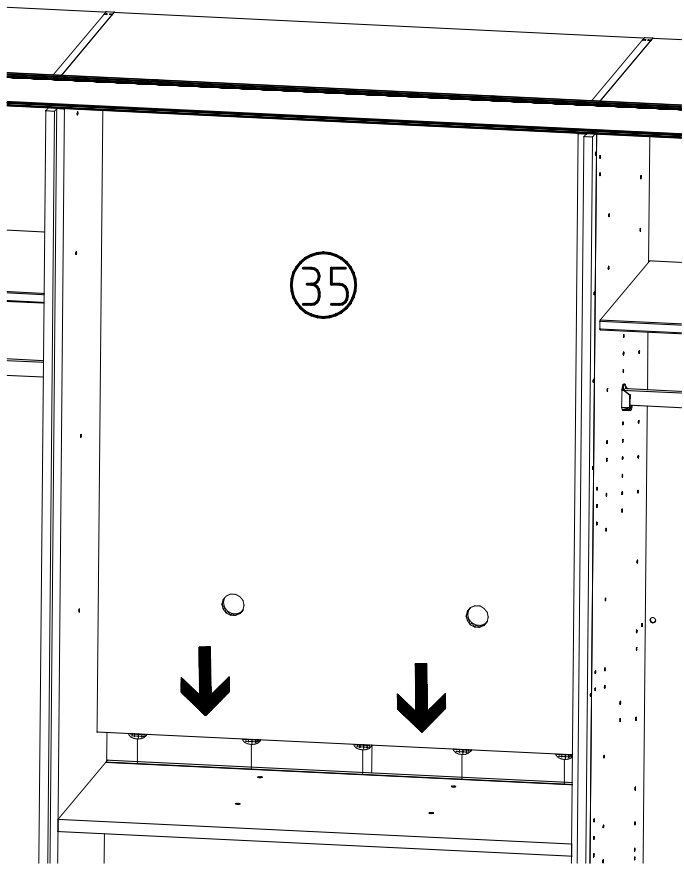
M4 x 10 mm G43 121 xxx	M4 x 13 mm GH13 121 xxx	3,5 x 35 mm G14 121 375	SWT-ST	SWT-SM5
------------------------------	-------------------------------	-------------------------------	--------	---------



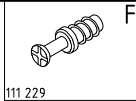
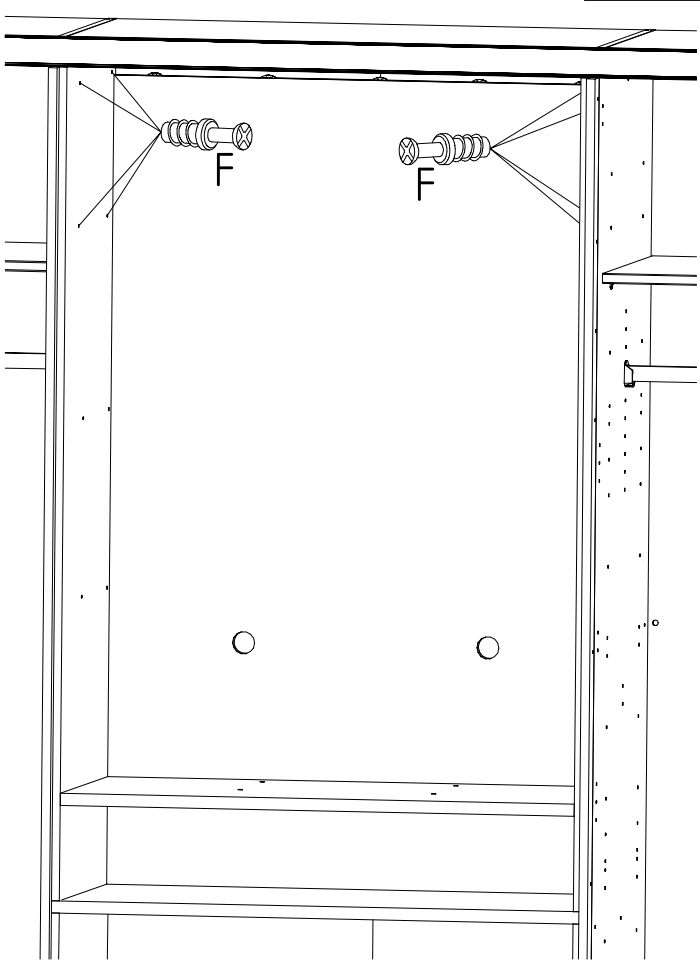
31



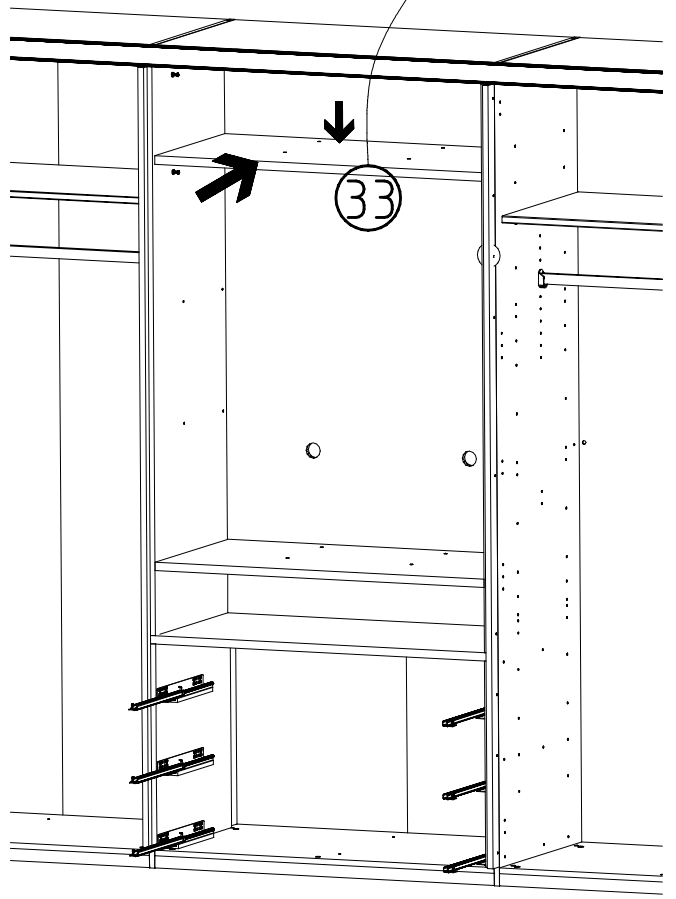
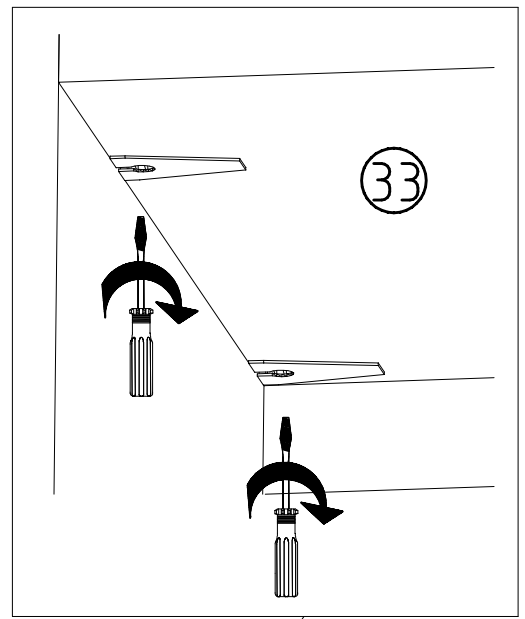
31



32

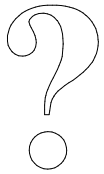


33

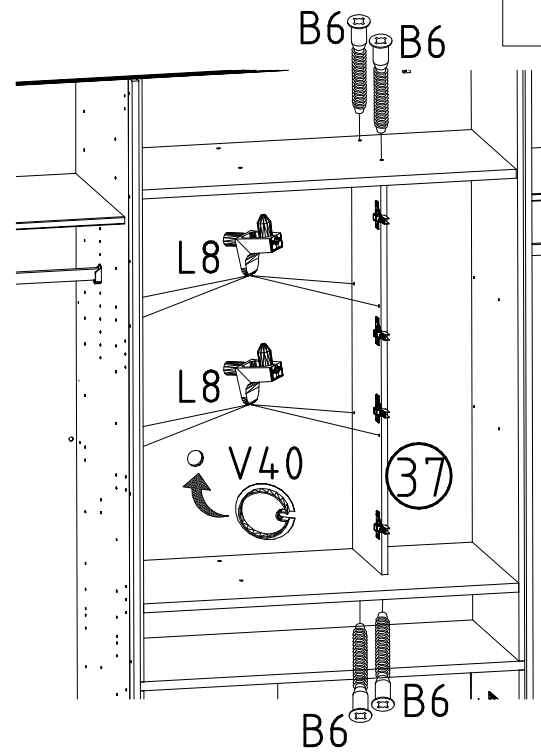
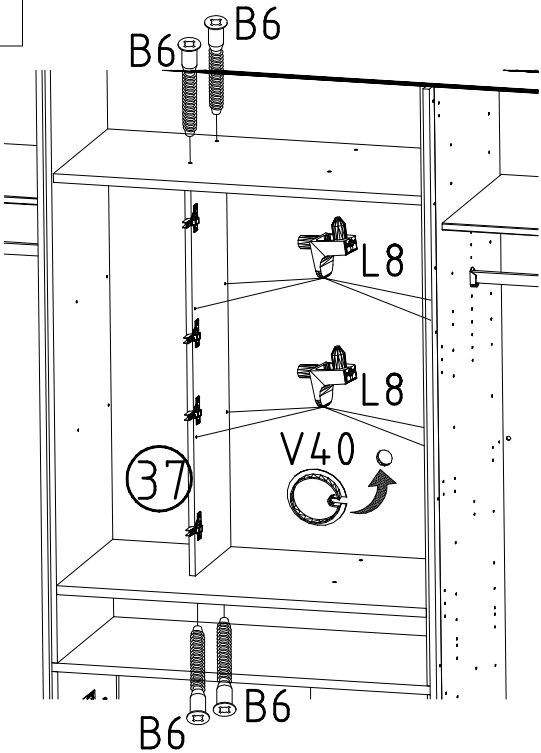
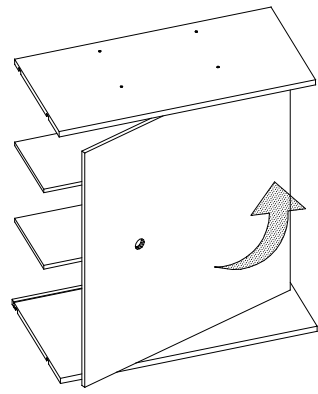
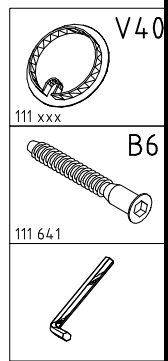
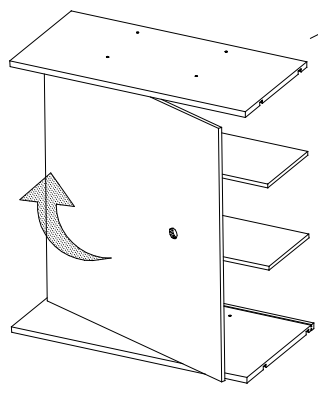
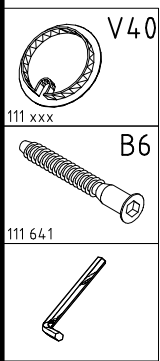


34

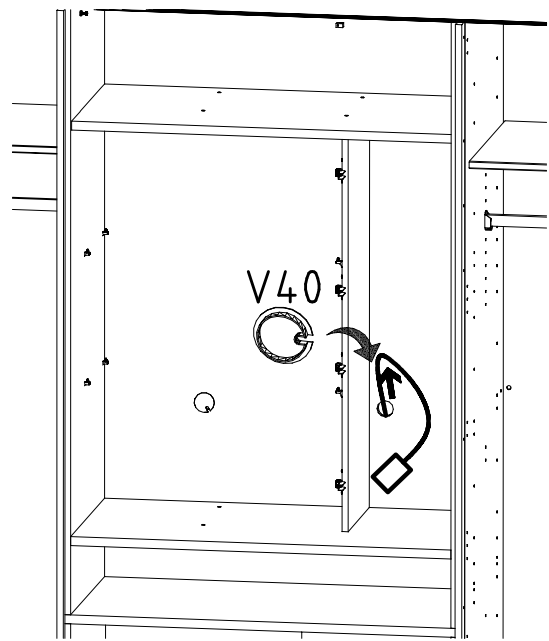
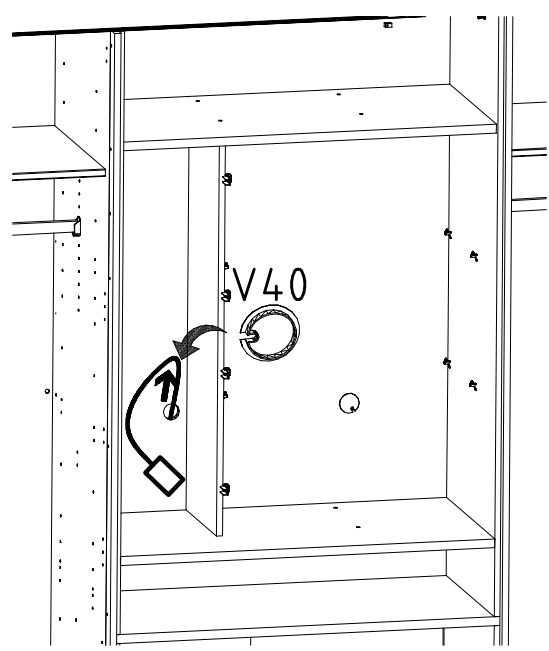
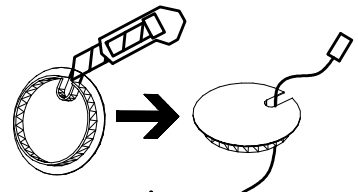
A



B



35

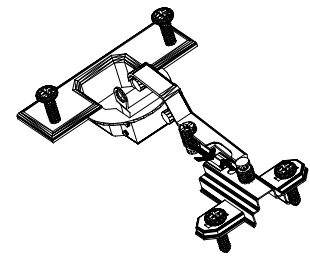
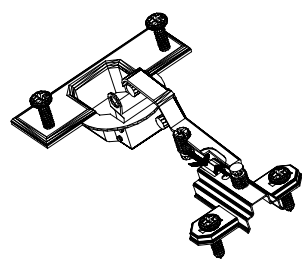
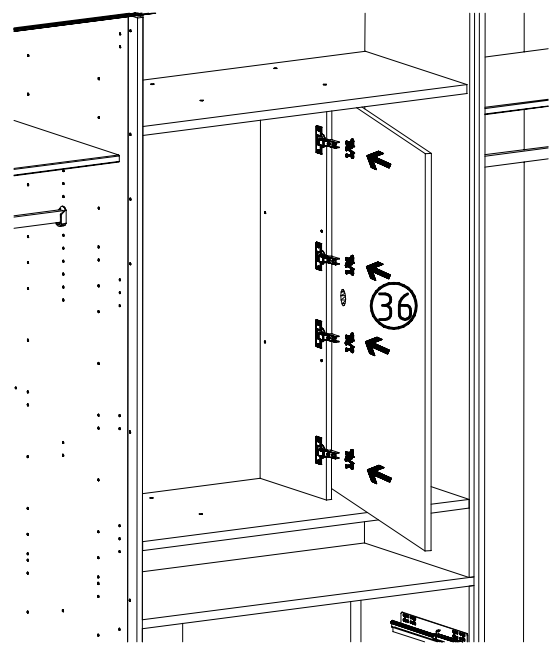
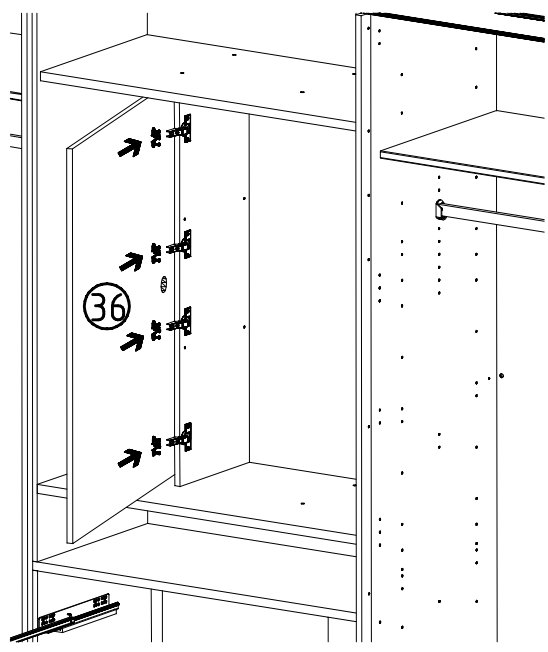


36

A

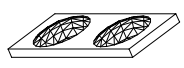


B



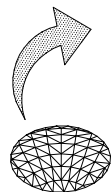
37

KP8

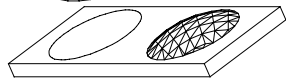


352 302

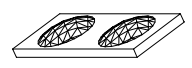
1



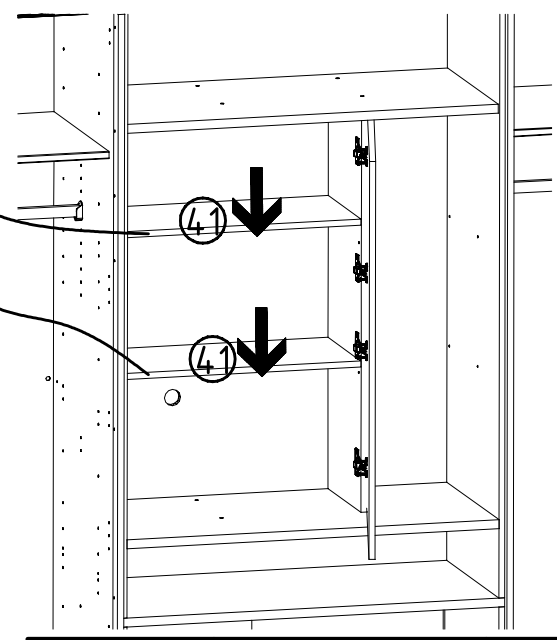
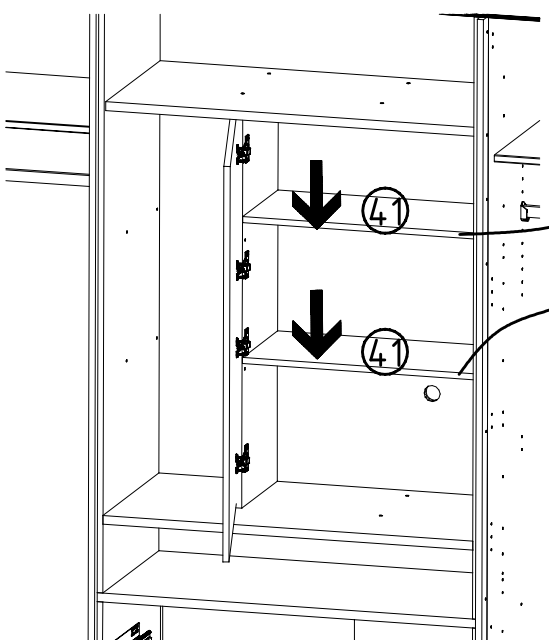
KP 8



KP8



352 302



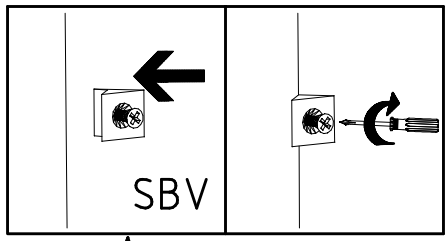
980719

26.06.17 / 19.12.17

12 17

18/24

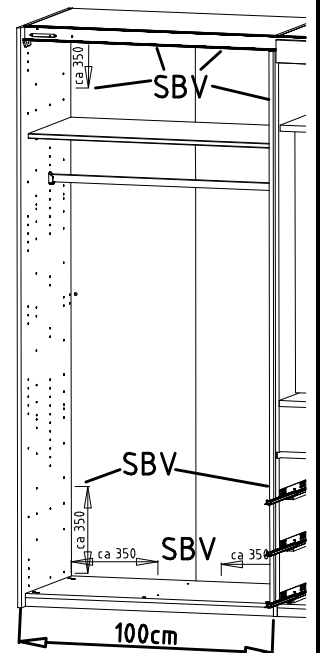
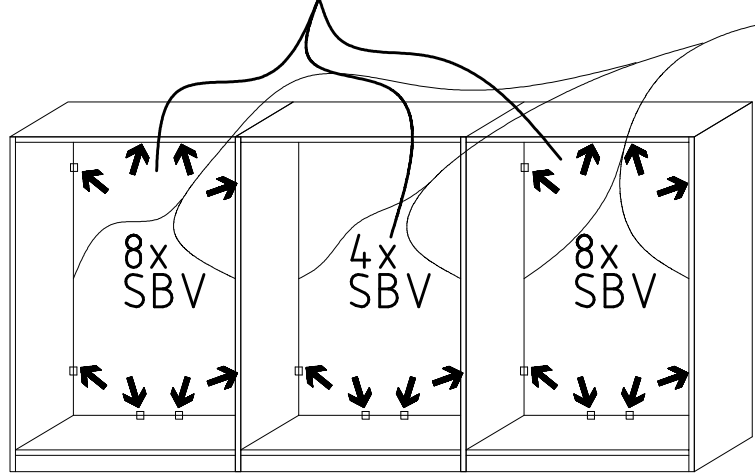
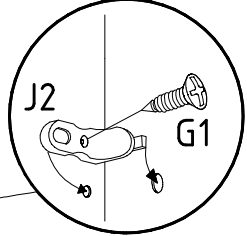
38



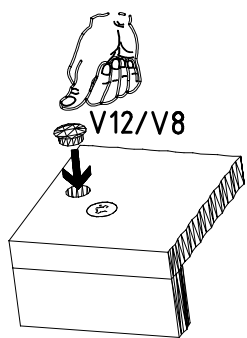
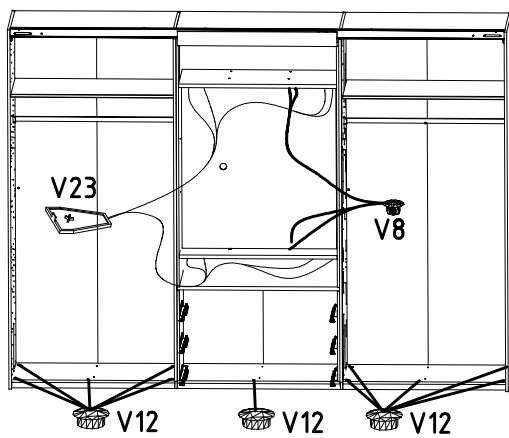
3,5 x 15 mm G1

121 370

SBV



39



V12

111 xxx ϕ 12

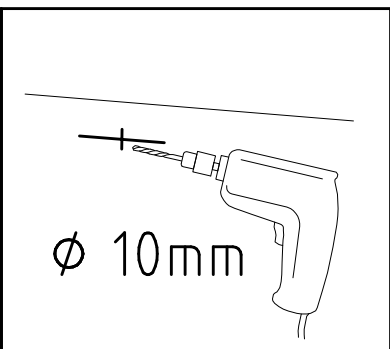
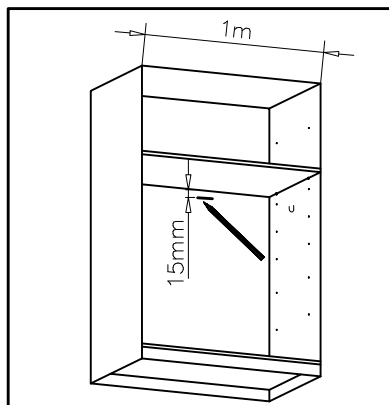
V8

111 xxx ϕ 8

V23

111 265

40



111 611

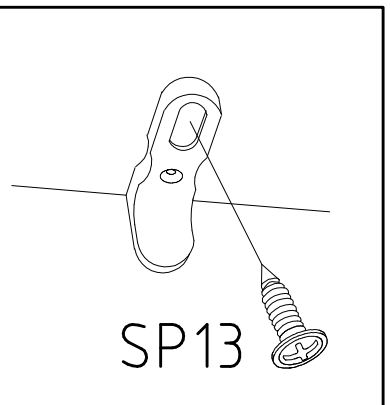
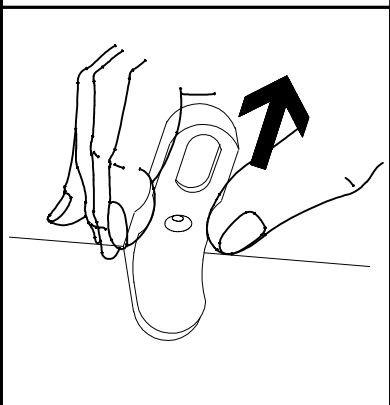
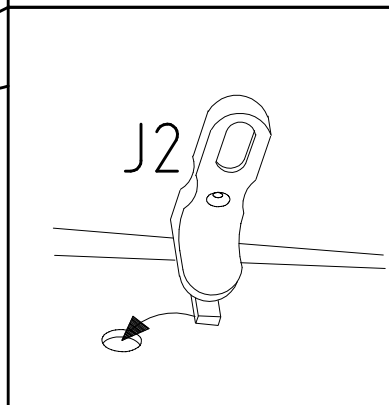
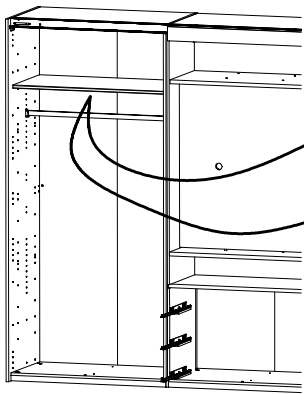
J2

SP13

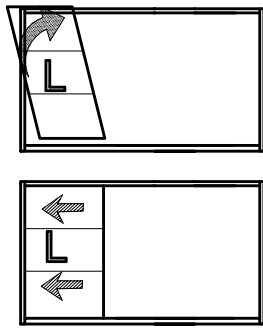
4 X 13mm

ϕ 10mm

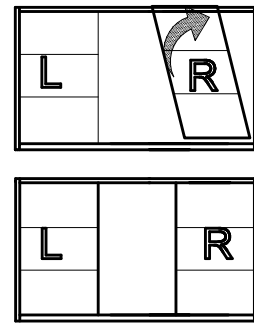
121 122



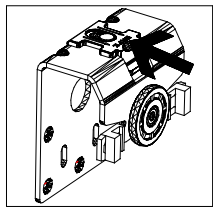
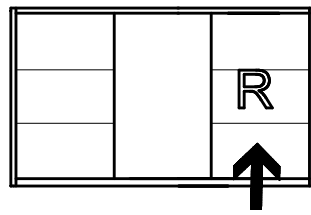
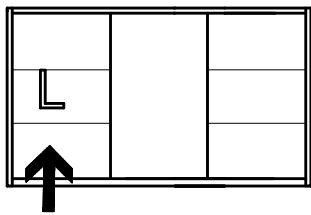
41



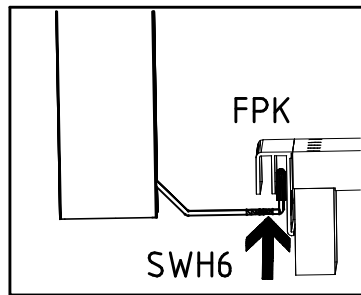
42



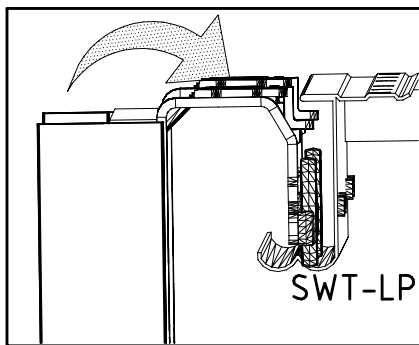
41 + 42



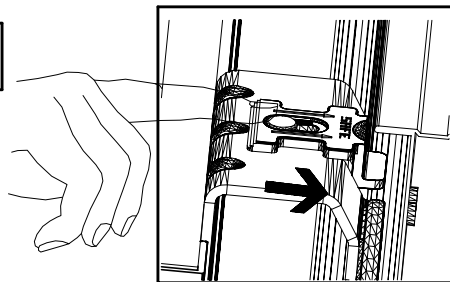
I.



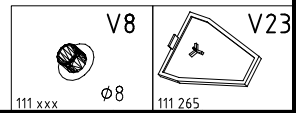
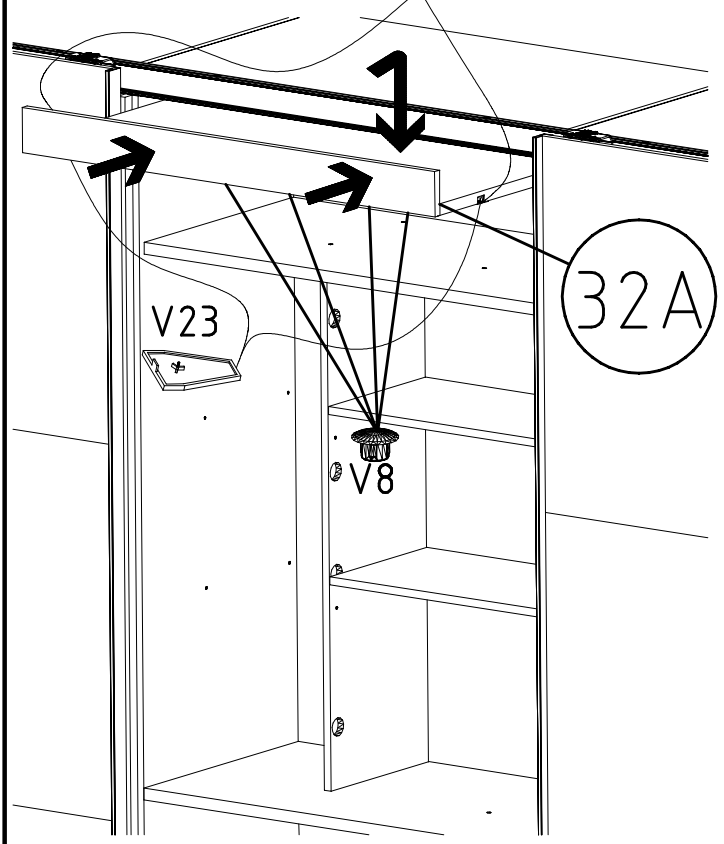
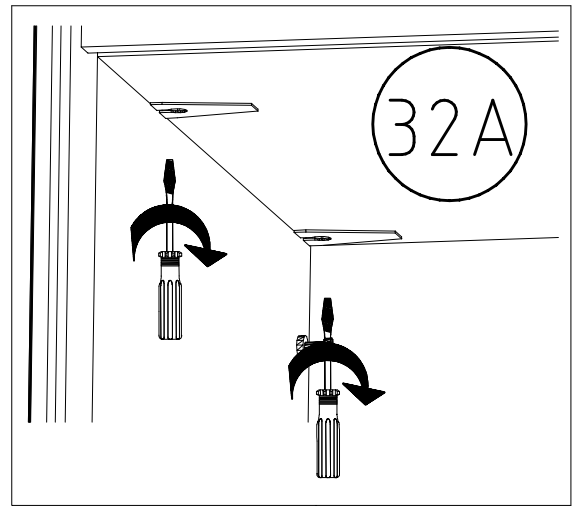
II.



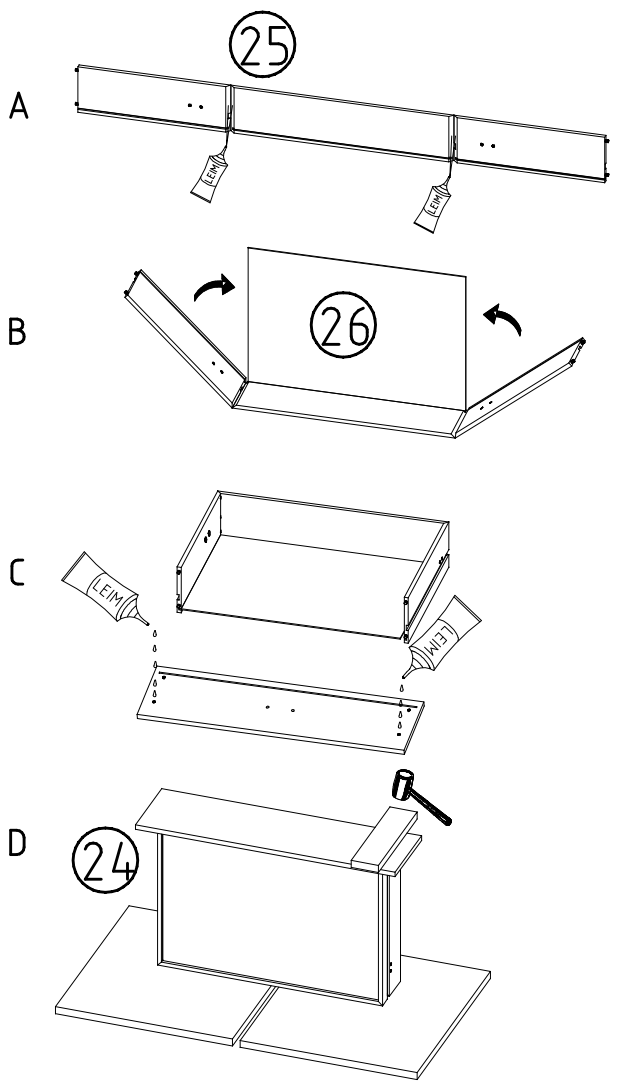
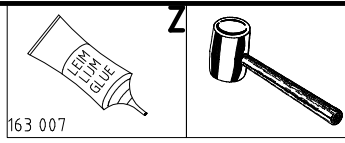
III.



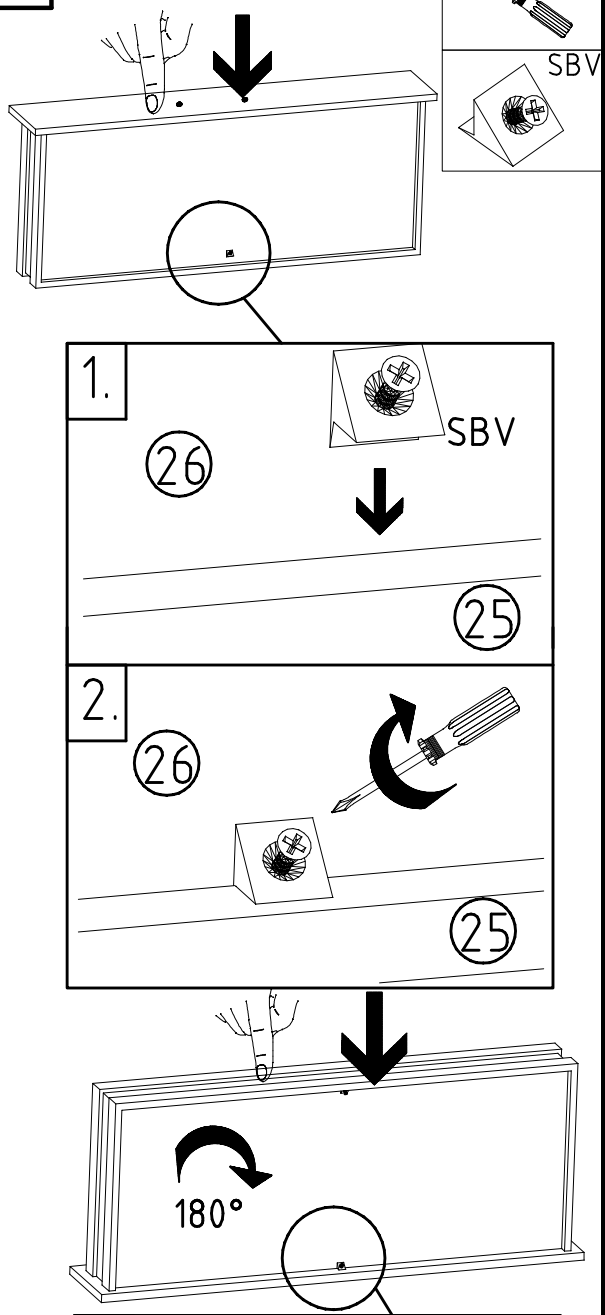
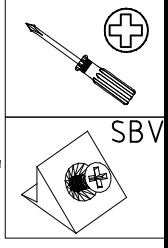
43



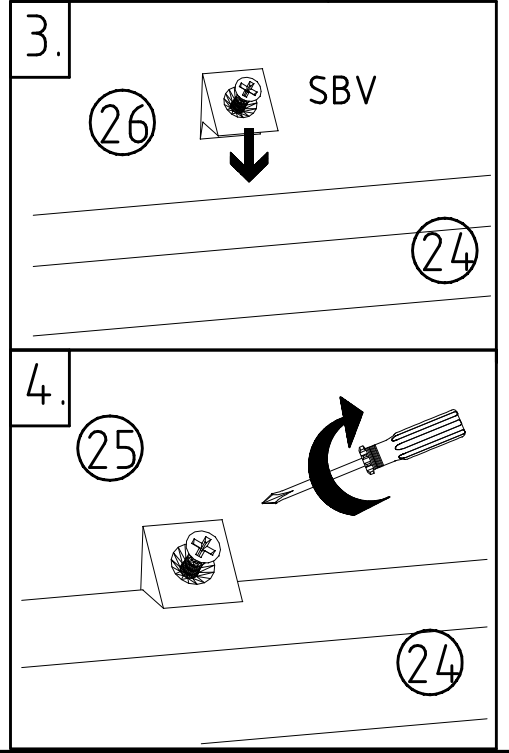
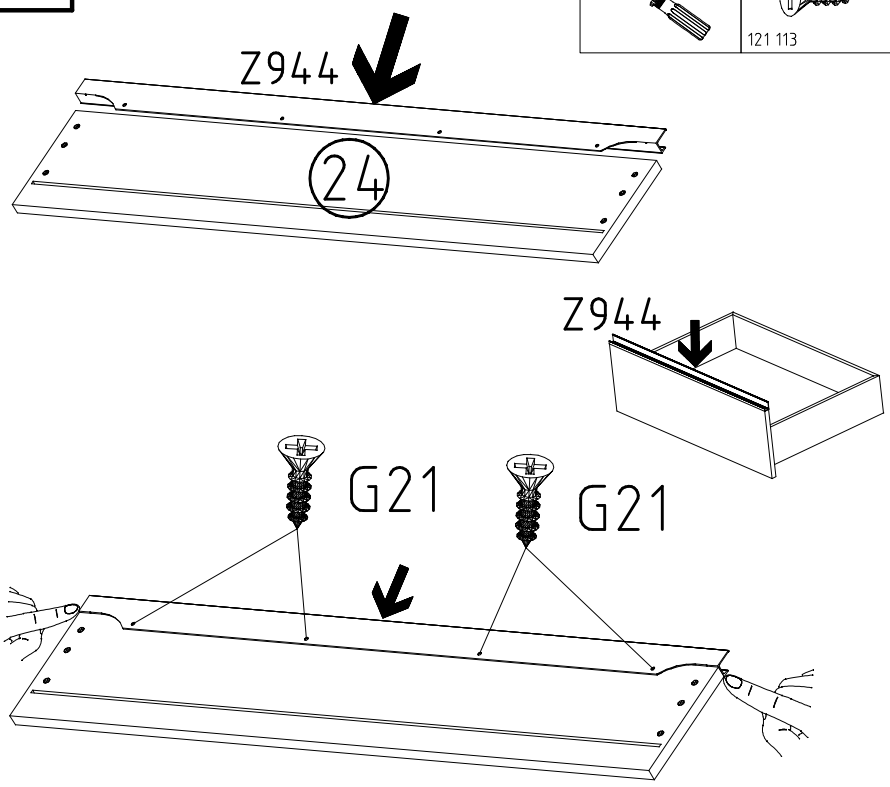
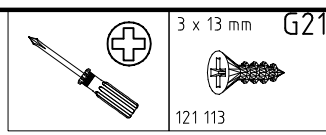
44



46

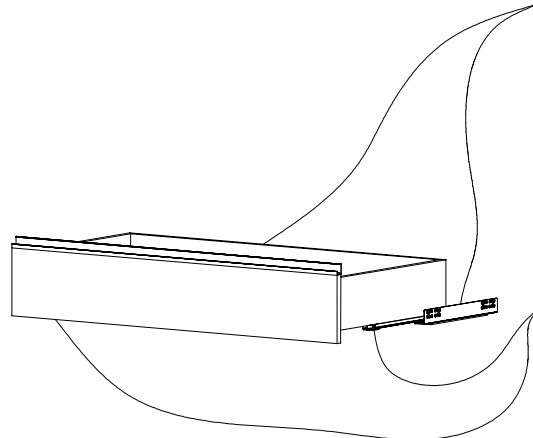
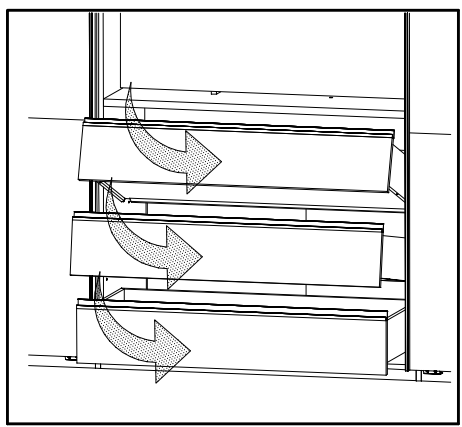
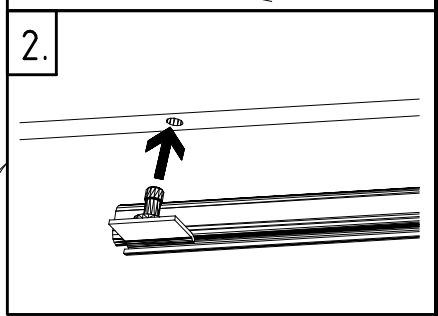
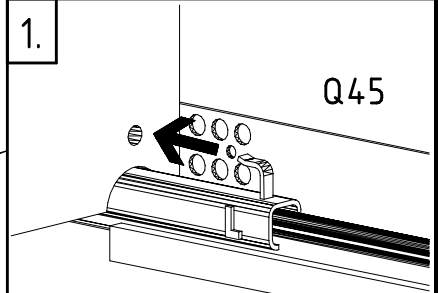
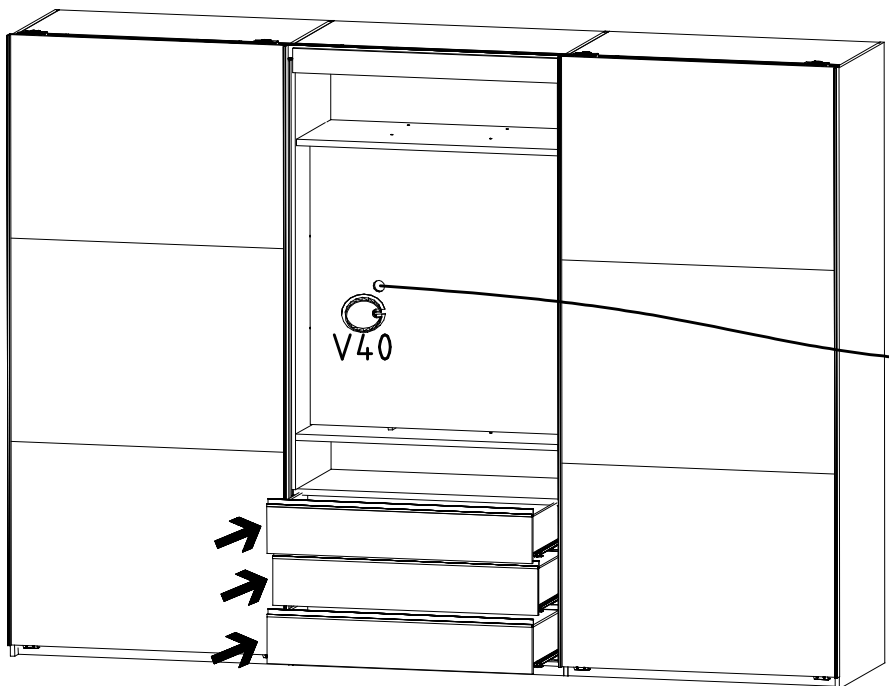


45



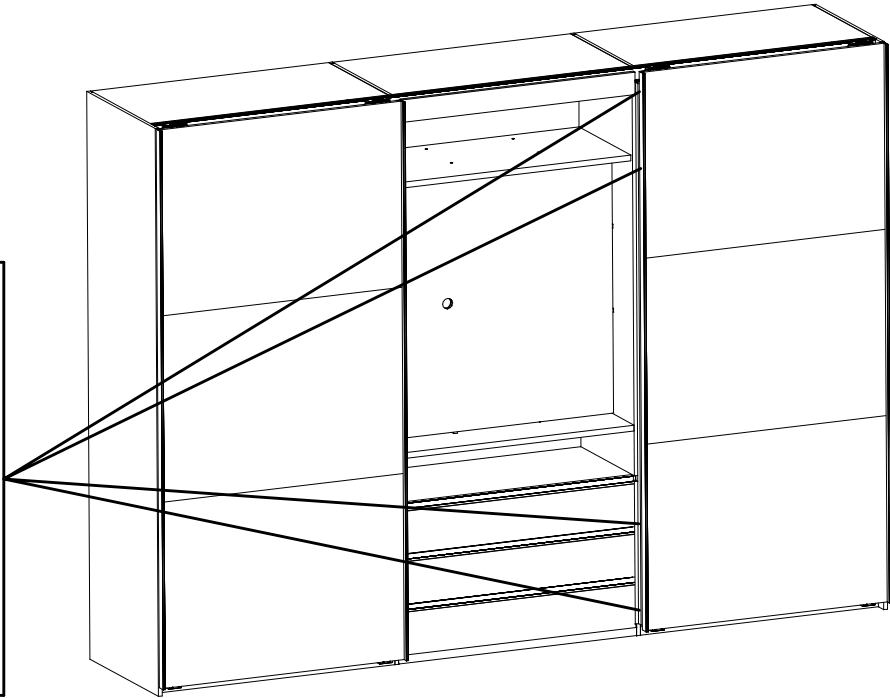
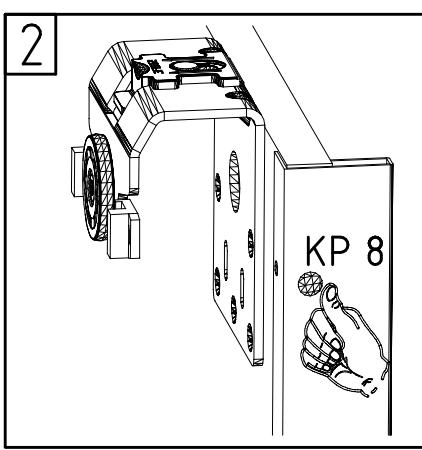
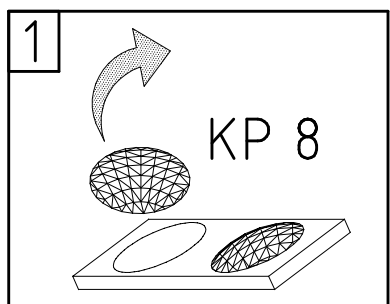
47

V4.0
111 xxx

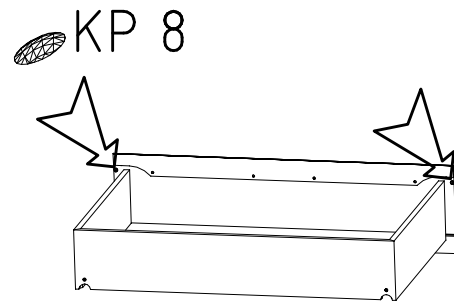
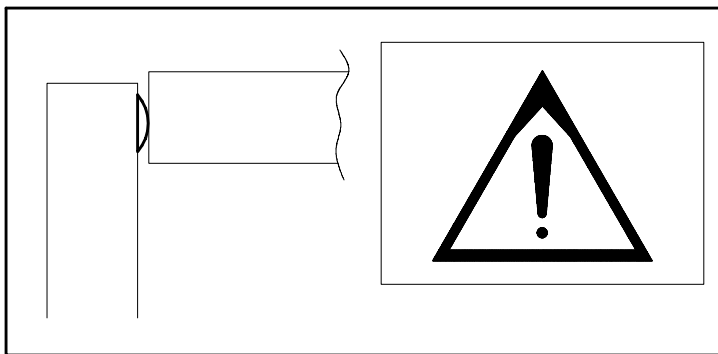
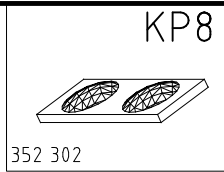
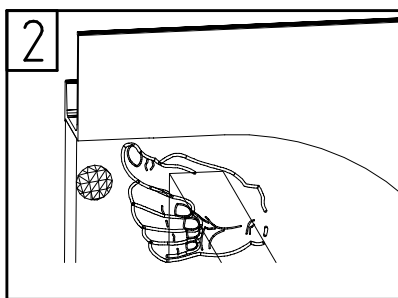
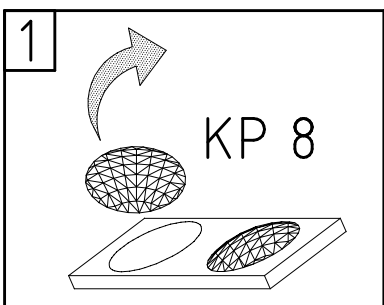


48

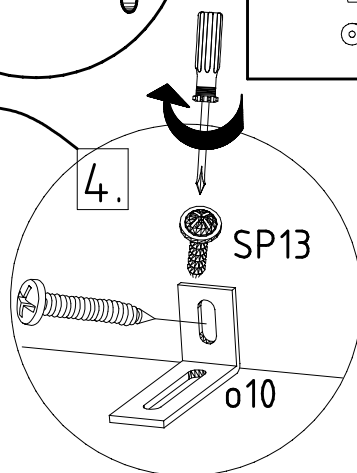
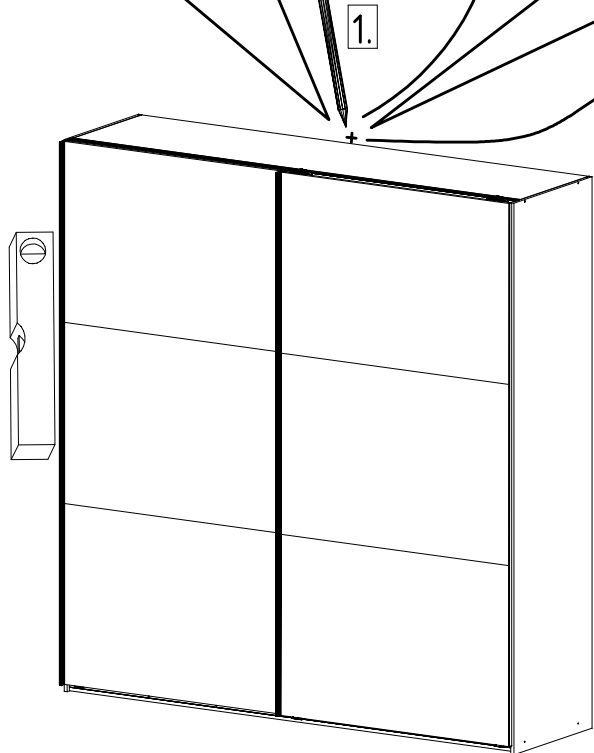
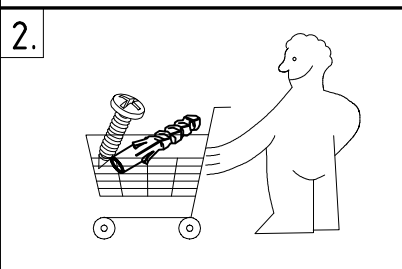
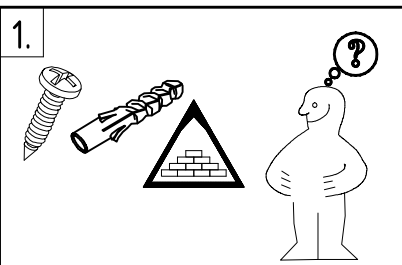
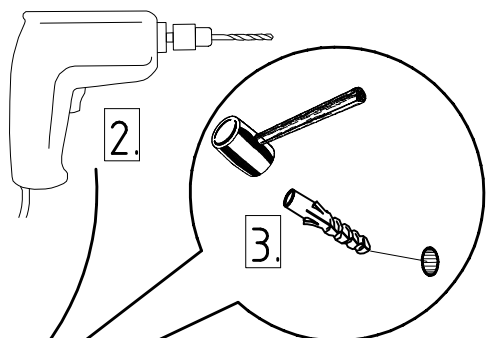
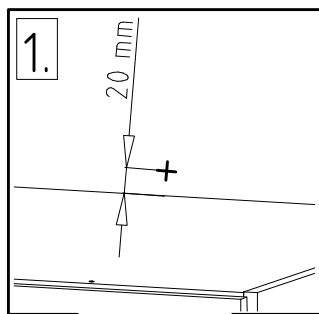
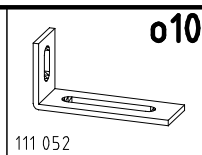
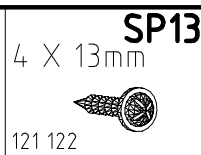
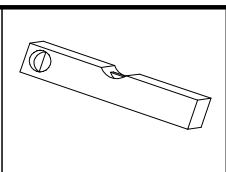
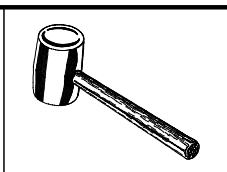
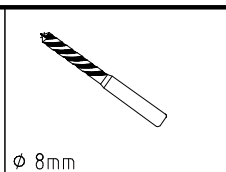
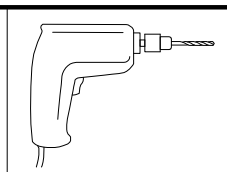
KP8
352 302

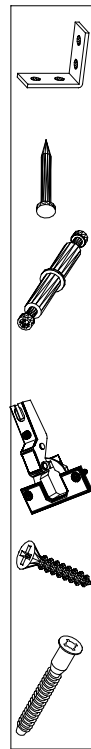
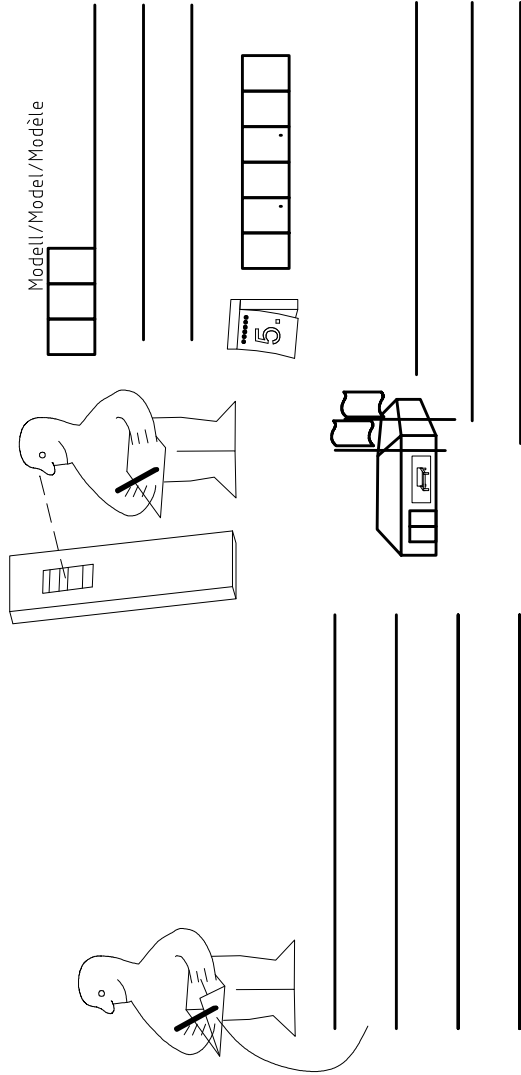
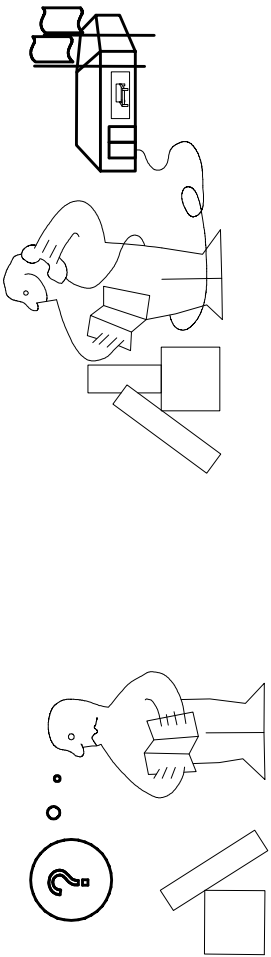
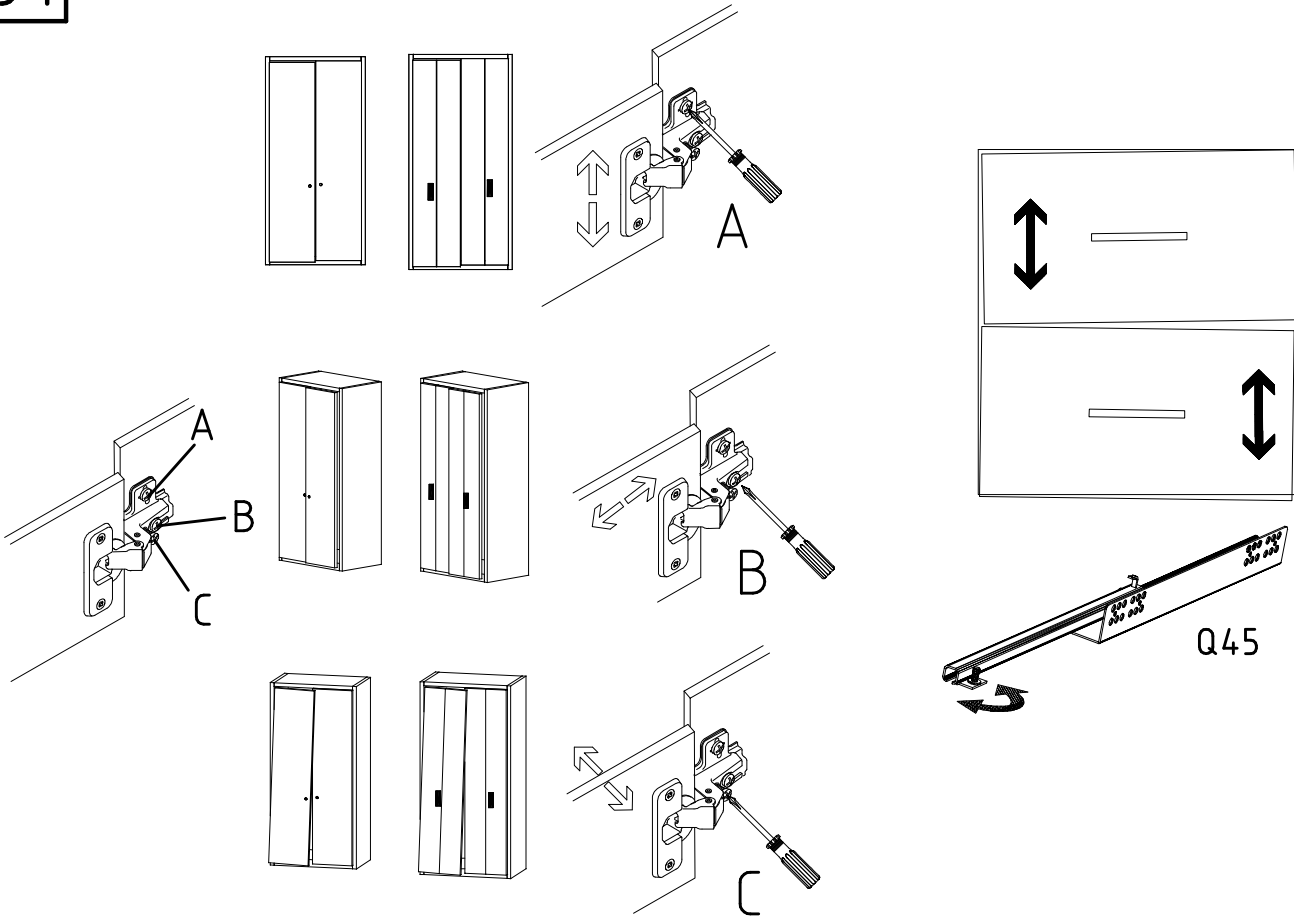


49



50





<121 370>	< G 1 >	<4x>

Änderungen die dem technischen Fortschritt geschuldet sind, behalten wir uns vor!
 Bei nicht vorschriftsmäßiger und/ oder nicht fachmännischer Montage wird bei Personen-
 und/ oder Sachschäden keinerlei Haftung übernommen.

made by
 WIMEX Wohnbedarf/ Import Export Handels GmbH/ Postfach 14.07/ 49112 Georgsmarienhütte/ Germany