



**D** Montageanleitung

**F** Notice de montage

**NL** Handleiding voor de montage

**CZ** Monzážní návod

**HU** Szerelési útmutató

**TR** Montaj talimatı

**GB** Assembly instructions

**I** Istruzione di montaggio

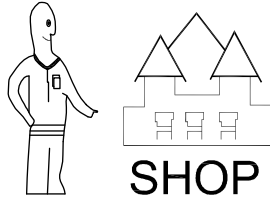
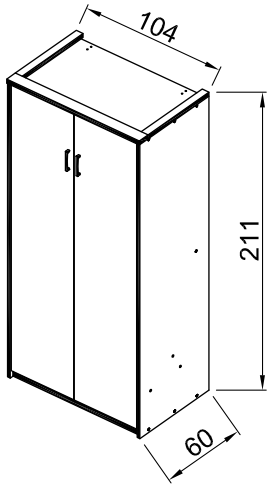
**PL** Instrukcja montaży

**SK** Návod na montáž

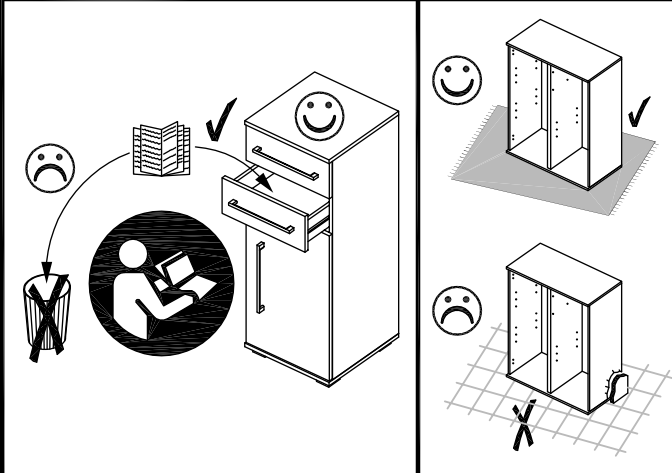
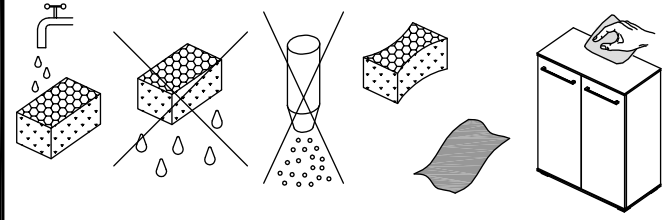
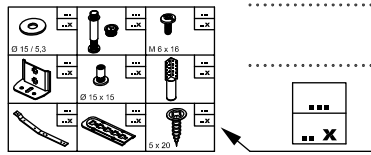
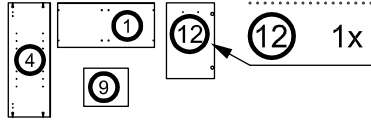
**RO** Instrucțiuni de montaj

**RU** ИНСТРУКЦИЯ ПО МОНТАЖУ

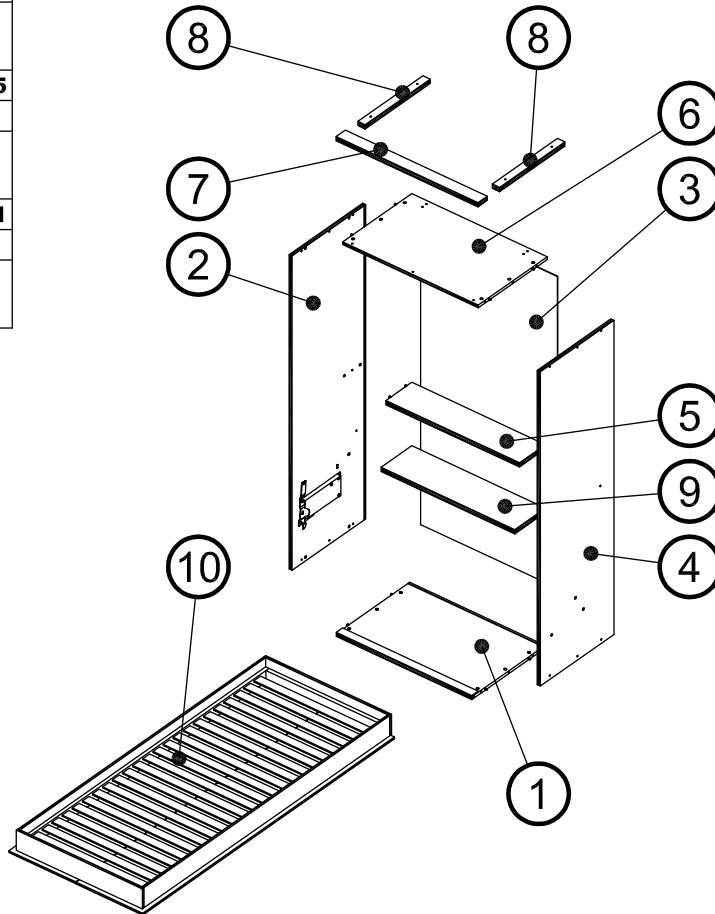
Art. Nr. 6500



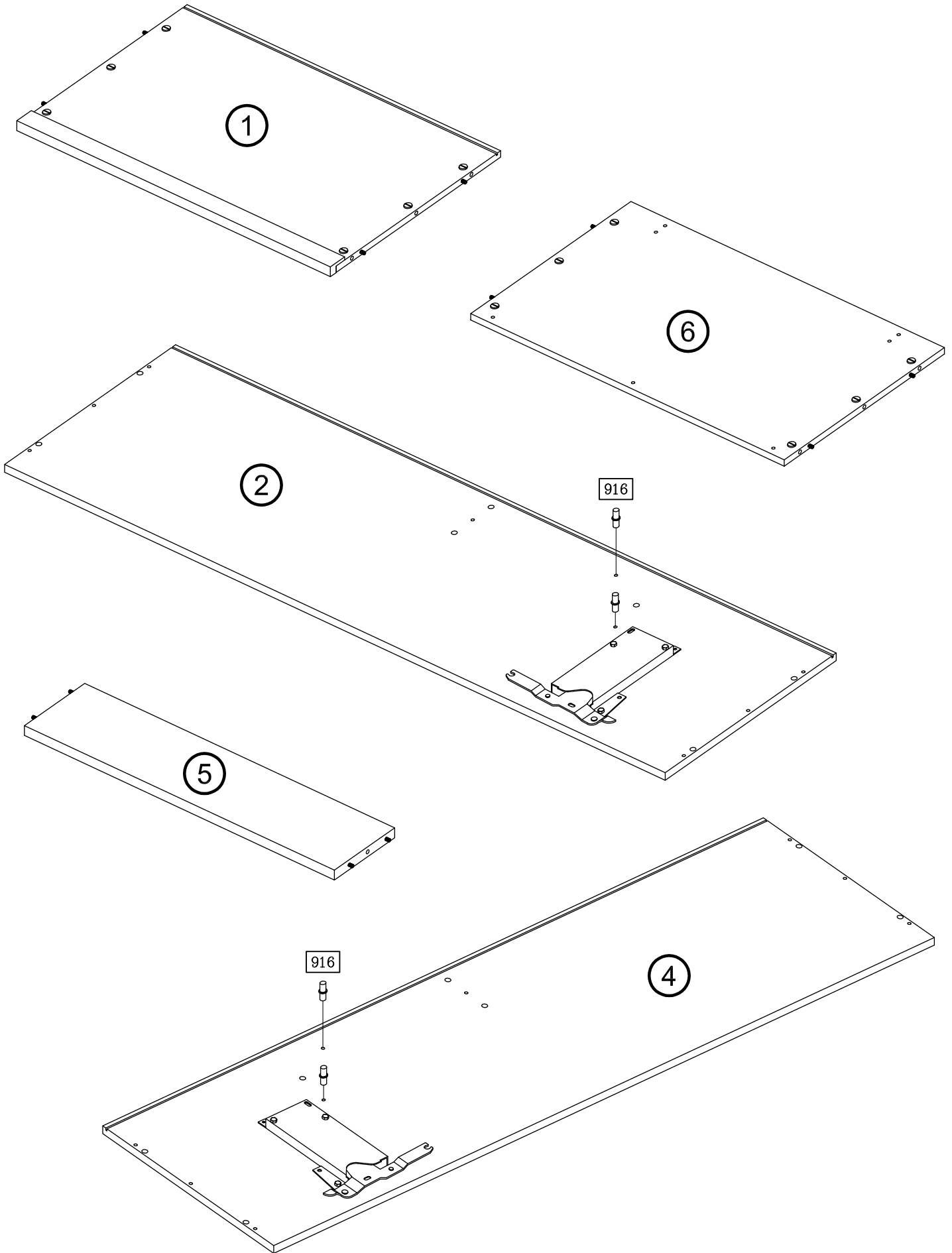
Art. Nr. 6500



<b>58</b> <b>1x</b> Ø 15 / 5,3	<b>94</b> <b>8x</b> Ø 8 x 40	<b>99</b> <b>2x</b> Ø 18 / 6,4
<b>187</b> <b>2x</b>	<b>277</b> <b>22x</b> 5 x 70	<b>285</b> <b>2x</b>
<b>378</b> <b>3x</b> 4,5 x 35	<b>461</b> <b>16x</b>	<b>471</b> <b>4x</b> M 6 x 35
<b>519</b> <b>4x</b> 4 x 50	<b>536</b> <b>3x</b> 5 x 20	
<b>596</b> <b>1x</b> 2x	<b>703</b> <b>4x</b> M 4 x 22	
<b>905</b> <b>17x</b> Ø 12 / 2,5	<b>906</b> <b>12x</b> 2,7 x 20	
<b>916</b> <b>4x</b>	<b>937</b> <b>4x</b> Ø 16 / 8,4	
<b>944</b> <b>4x</b> M 6	<b>990</b> <b>2x</b>	

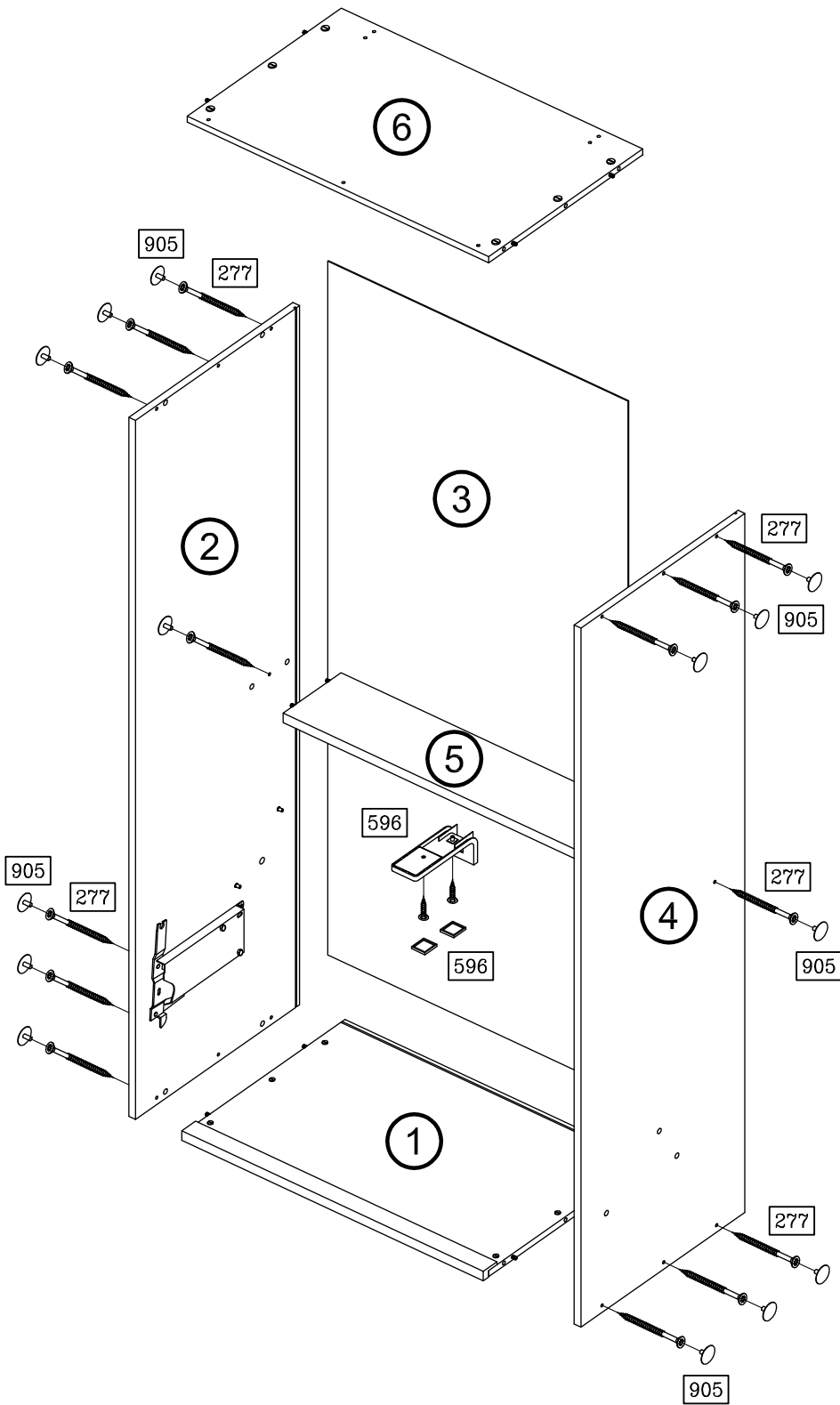
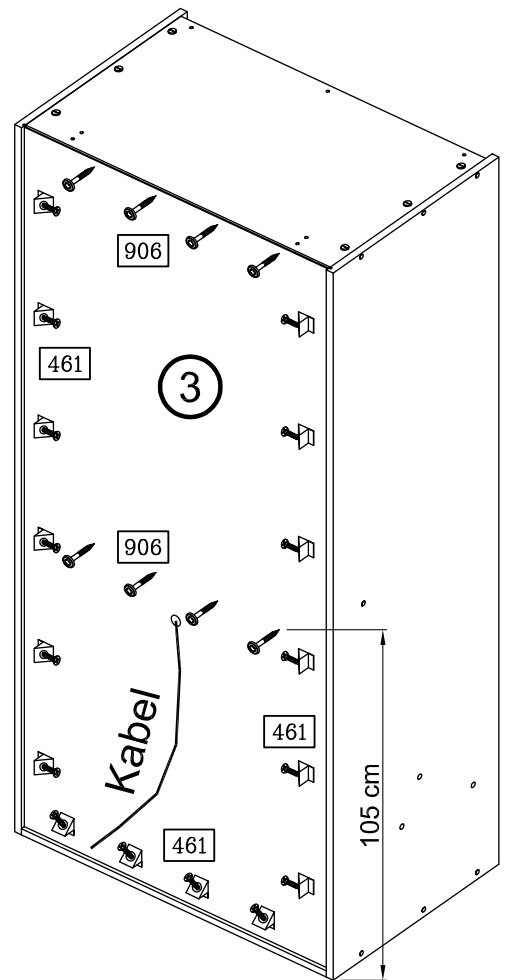
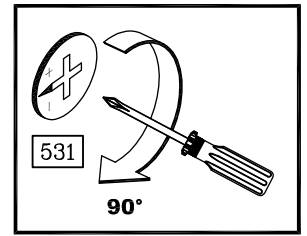


1

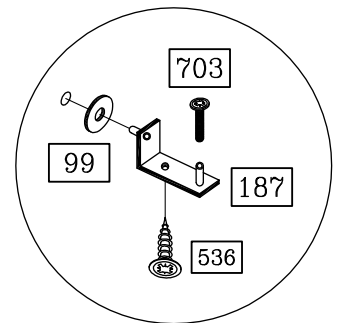
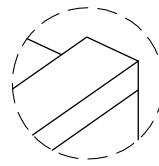
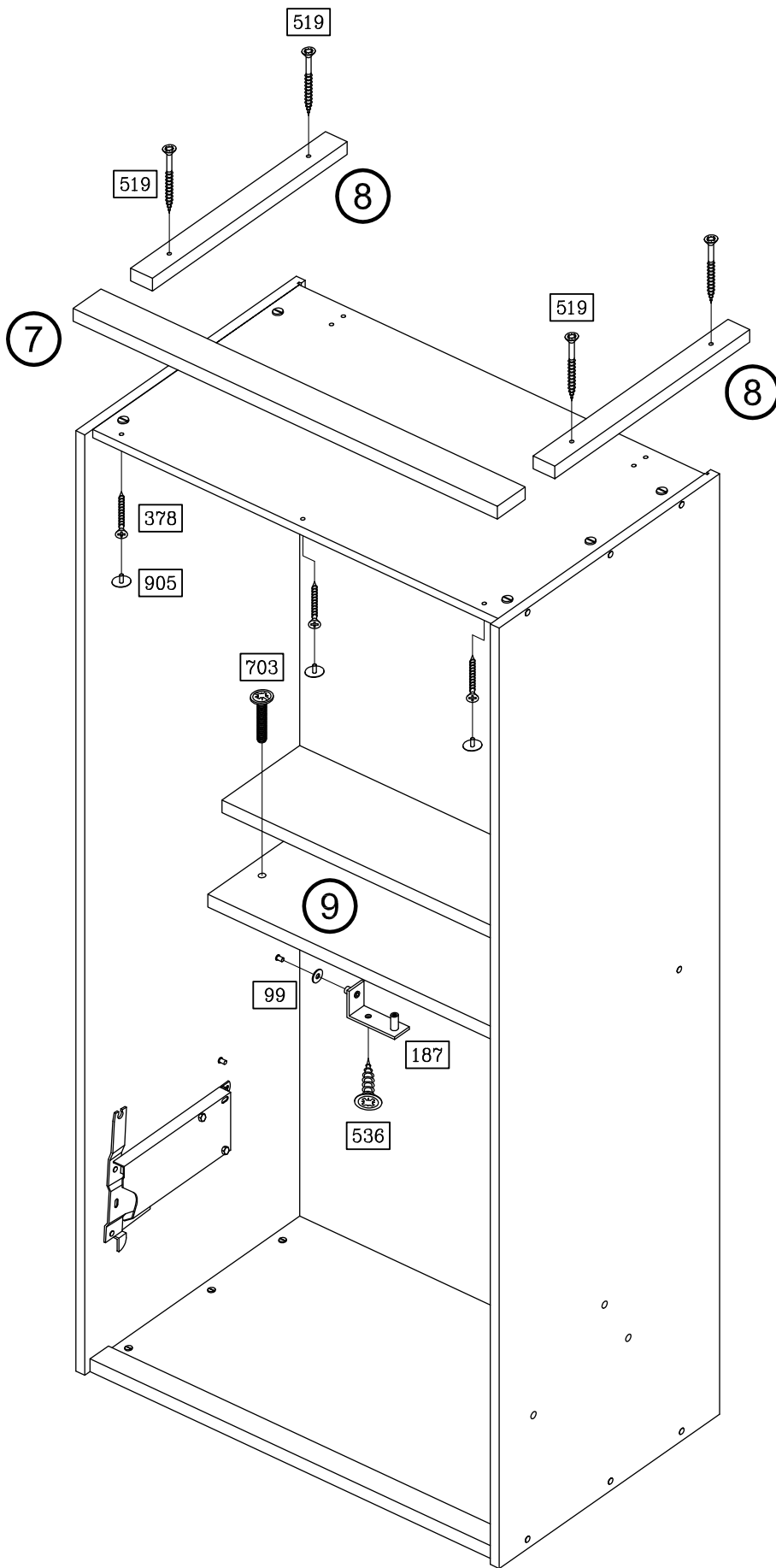


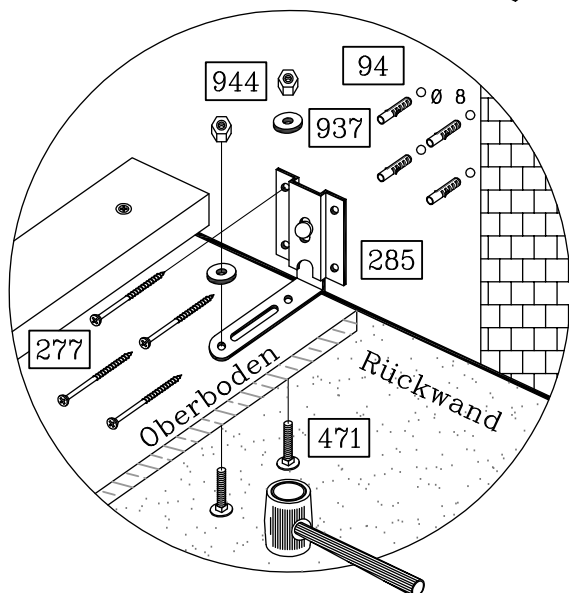
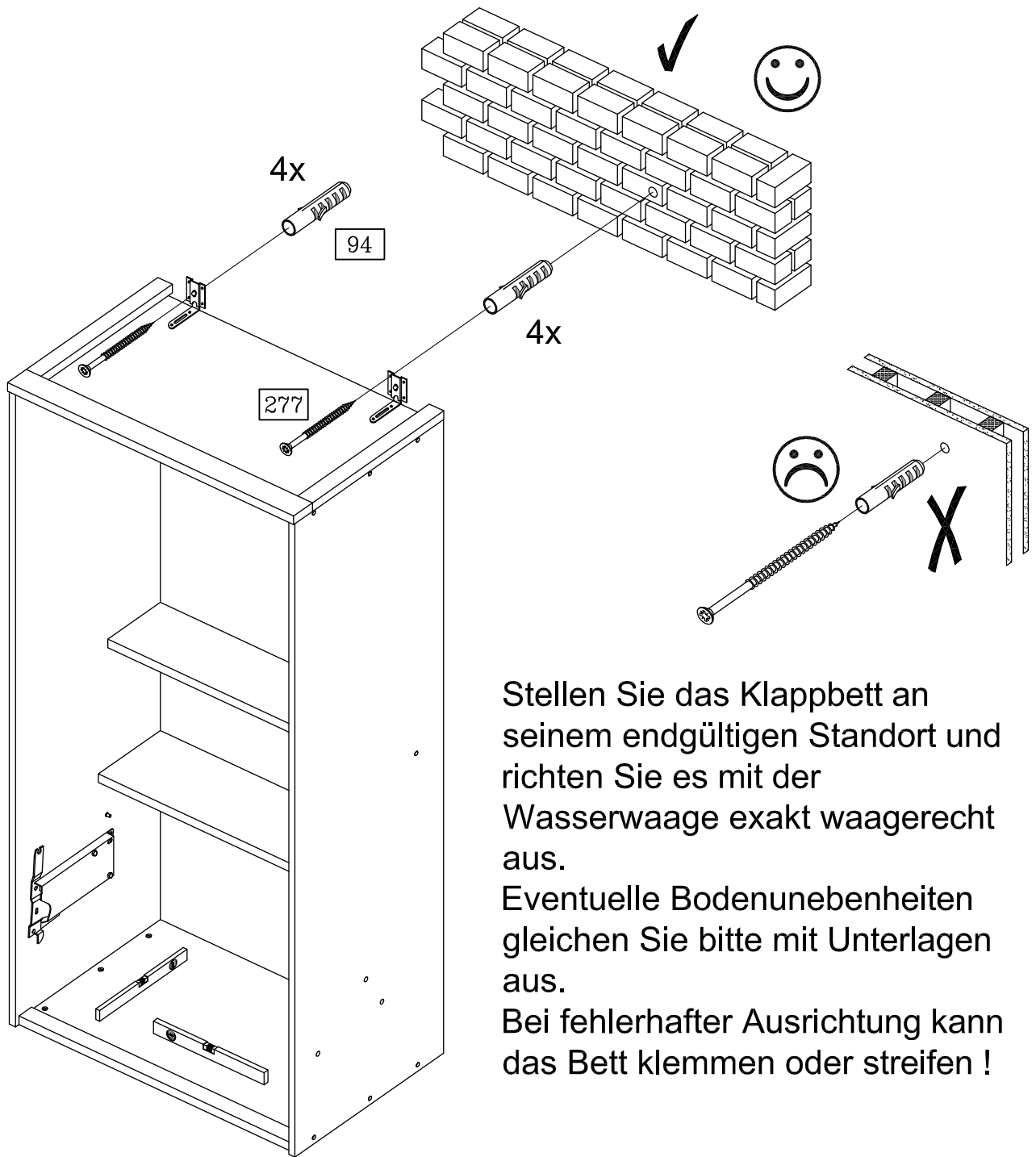
6500-3

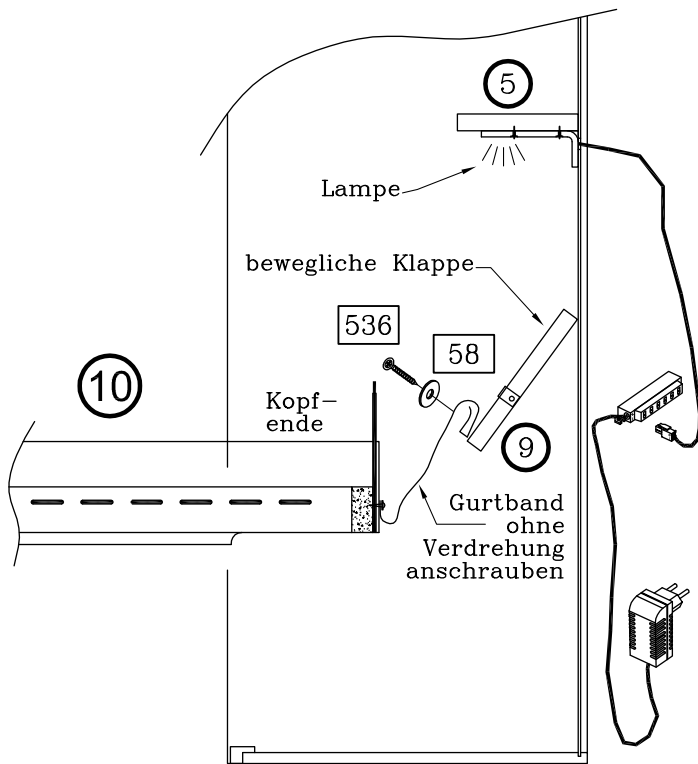
2/9

**2****3****Achtung :**

Die Kabelverbindung vor der Wandbefestigung vornehmen.





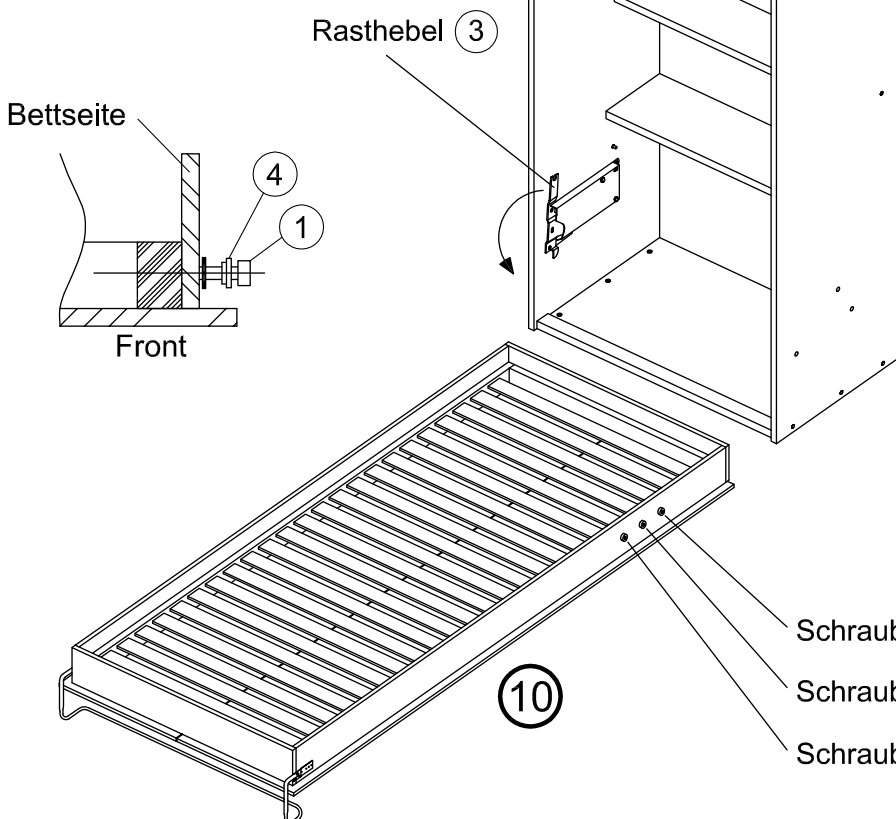
**6**

Das vormontierte Gurtband ohne Verdrehung an die bewegliche Klappe von unten anschrauben (siehe Zeichnung).

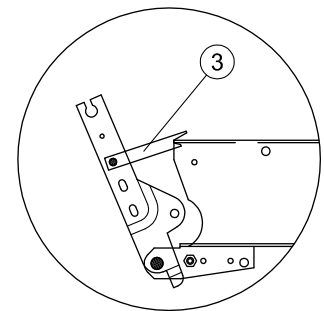
Nach ausrichten der Betten das Ende des Gurtbands ca. 2 cm umschlagen und an die Klappe im vorgebohrtem Loch anschrauben.

**7**

Die Schrauben ① etwas herausdrehen und die Exzentrerscheiben ④ in Richtung Schraubenkopf ① schieben !



Vor dem Einhängen der Front mit Rahmen müssen die Rasthebel ③ wie dargestellt am Gehäuse einrasten !

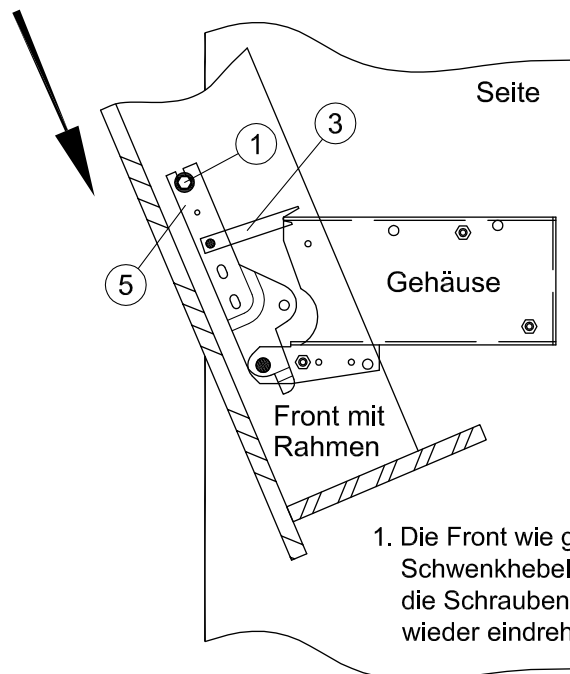
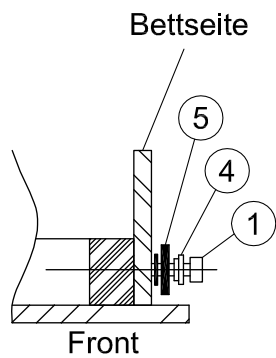


Schrauben ② komplett herausdrehen !

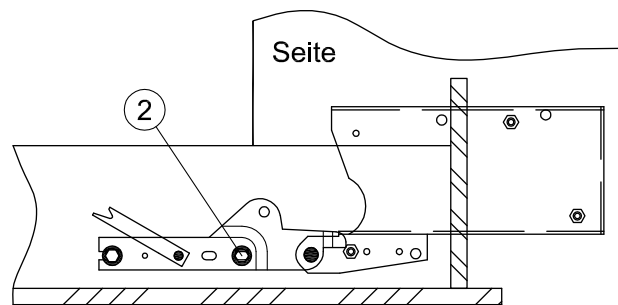
Schraube (wird nicht verstellt)

Schraube ②

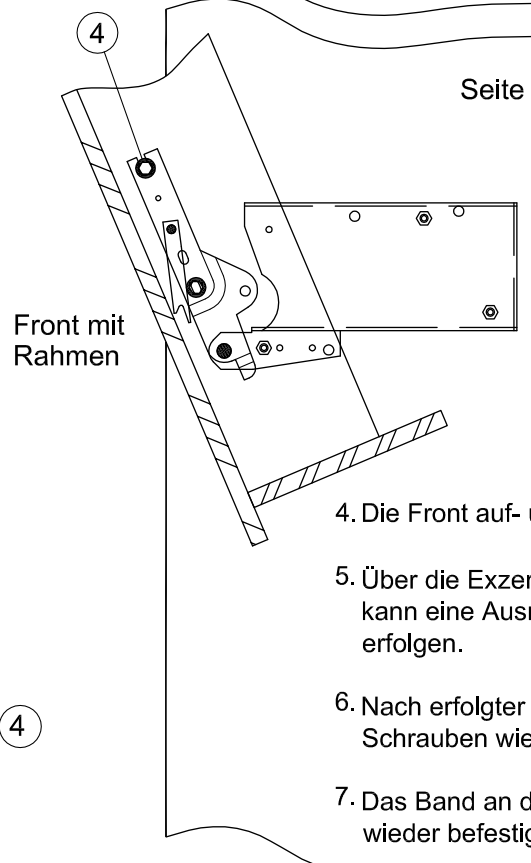
Schraube ① + Exzentrerschraube ④



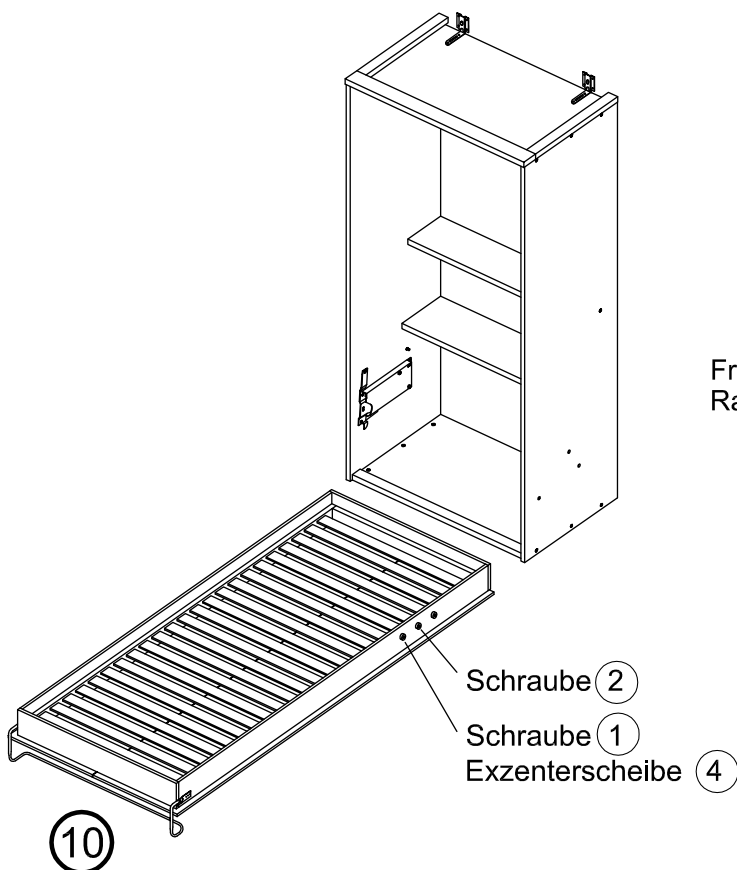
1. Die Front wie gezeichnet in den Schwenkhebeln (5) einführen und die Schrauben (1) mit Exzenter (4) wieder eindrehen.



2. Die Front ganz ausklappen.
3. Die Schrauben (2) wieder eindrehen.

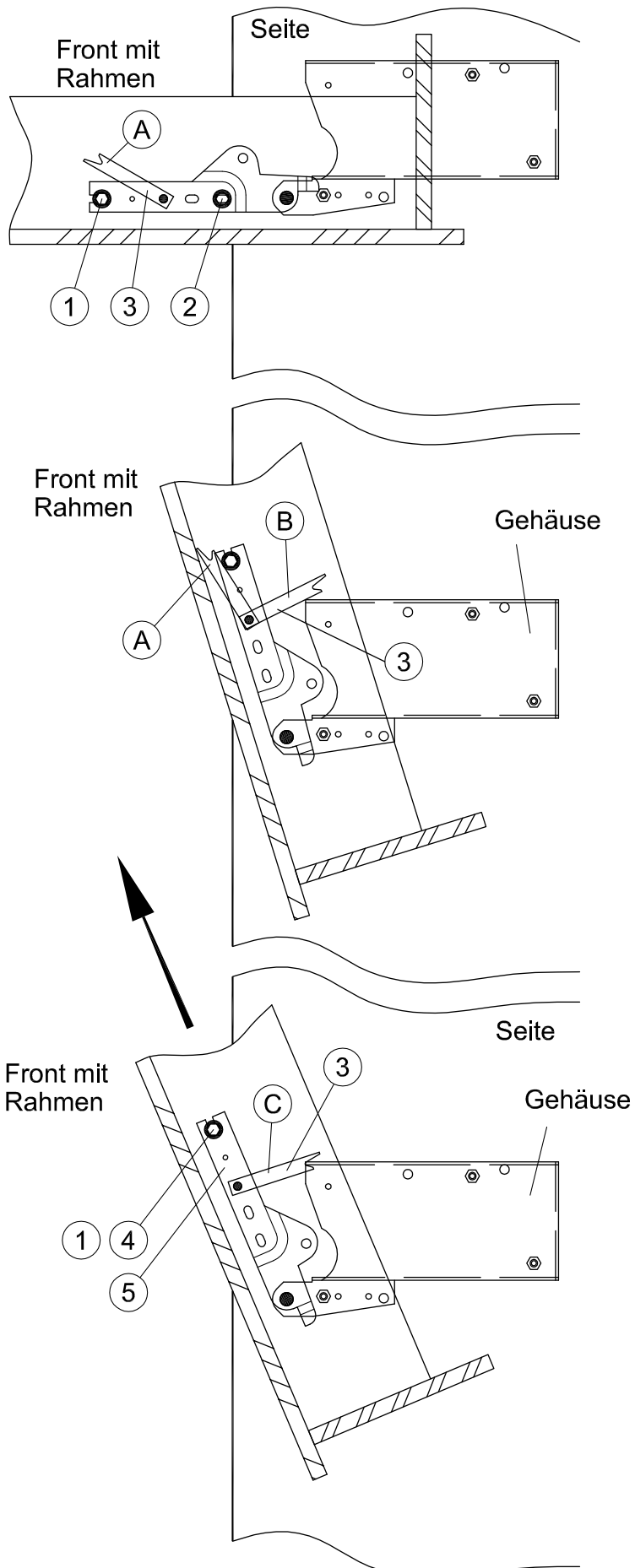


4. Die Front auf- und zuklappen.
5. Über die Exzenter (4) kann eine Ausrichtung der Front erfolgen.
6. Nach erfolgter Ausrichtung alle Schrauben wieder fest anziehen.
7. Das Band an der Ablageklappe wieder befestigen.



## Demontage der Front mit Rahmen

Bitte nur mit mindestens 2 Personen ausführen !



1. Das Bett ganz ausklappen.

2. Falls vorhanden, das Band an der Ablageklappe lösen.

3. Die Schrauben ② beidseitig ganz herausdrehen.

4. Die Rasthebel ③ in Stellung ① umlegen.

5. Die Front zuklappen bis die Rasthebel ③ wie gezeichnet in Darstellung ② auf den Gehäusen aufliegt.

6. Die Front wieder langsam öffnen, bis die Rasthebel ③ in Stellung ③ an den Gehäusen einrastet.

7. Die Schrauben ① auf beiden Seiten lösen und die Exzentrerscheiben ④ nach aussen aus dem Schwenkhebel ⑤ ziehen.

8. Die Front mit den Rahmen aus dem Schwenkhebel heben.



# Achtung

## Sicherheits- und Warnhinweise !

### ● Bitte ausführlich lesen und aufbewahren ●

- » Das Bett niemals öffnen bevor die Befestigungswinkel an der Wand befestigt sind. Umsturzgefahr !
- » Die Montage sowie eine evtl. nachträgliche Einstellung oder Justierung darf ausschließlich nur vom Fachpersonal durchgeführt werden.
- » Vor der Montage ist unbedingt zu prüfen, ob der Boden und die Montagewand für das Aufstellen von Schrankklappbetten geeignet sind. Bei Leichtbauwänden (z.B. Gipskartonplatten) sind Spezialdübel zu verwenden. Haltekraft der Dübelverbindung mindestens 400 N (40 kg) pro Schraube.

## Zulässige Belastung !

- » Maximales Gesamtgewicht der Matratze bzw. Matratzen  
40 kg
- » Minimales Gesamtgewicht der Matratze bzw. Matratzen  
25 kg

## Nutzerhinweise !

- » Es muss stets auf festen Sitz aller Schraubverbindungen geachtet werden. Evtl. Schraubverbindungen nachziehen.
- » Um- oder Anbauten sind nicht zulässig.
- » Die Montage der LED-Leuchten darf nur von Fachpersonal ausgeführt werden.
- » Zuleitungen dürfen keiner Quetschgefahr ausgesetzt werden. Zugspannung bei Zuleitungen ist unbedingt zu vermeiden.
- » Bei Funktionsstörungen den Netzstecker abziehen und Fachpersonal hinzuziehen.
- » Bei größerem Wandabstand sind zusätzlich Distanzstücke entsprechend dem Wandabstand und längere Schrauben zu verwenden.

## Video-Montagetipps

# PRIESS Schrankbett Art.-Nr. 6500

Auch für Profis kann es ja nicht schaden, beim Aufbau eines Möbels ein wenig Unterstützung zu bekommen. Da wir selbst ja nicht bei der Montage vor Ort sein können, haben wir die Video-Montagetipps ins Leben gerufen. Diese Videos sind im komfortablen Hochformat angelegt, so dass Sie sie bei der Montage vor Ort auf dem Smartphone anschauen können.

**Für die Montage unserer Schrankbetten stehen Ihnen folgende Videos zur Verfügung:**



### Montagetipps komplett

Das komplette Video mit allen einführenden Tipps!

### Filmstart ab Korpusmontage

Hier geht es gleich zur Sache! Der Film beginnt mit dem ersten Montageschritt: der Korpusmontage.



### Filmstart ab Frontmontage

Hier starten wir gleich mit dem vielleicht kniffligsten Teil: dem Einbau und Ausrichten der Front.

---

Bei Fragen und Anmerkungen wenden Sie sich bitte an:

Friedrich Priess GmbH & Co. KG  
Köhlterholz 1  
32479 Hille

Telefon: 05734-666-0  
Telefax: 05734-666139  
E-Mail: [info@priess-moebel.de](mailto:info@priess-moebel.de)