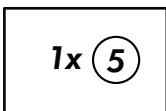
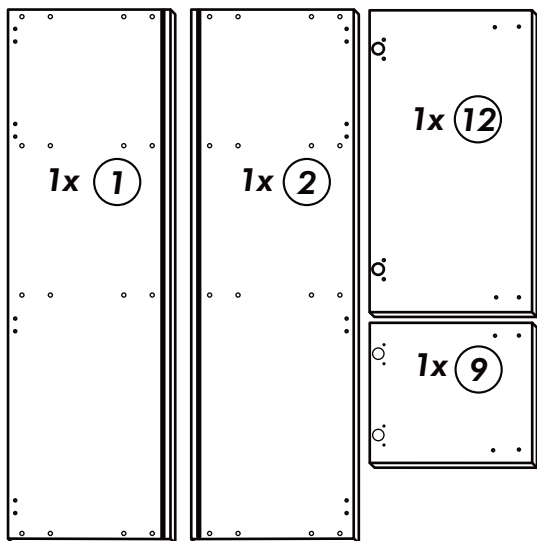
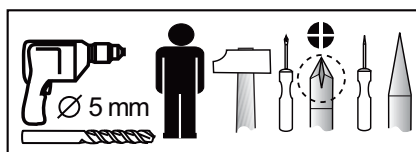
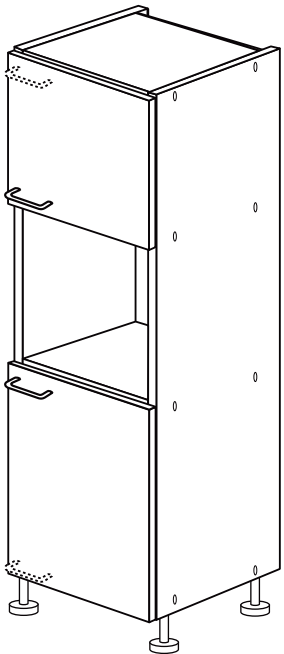


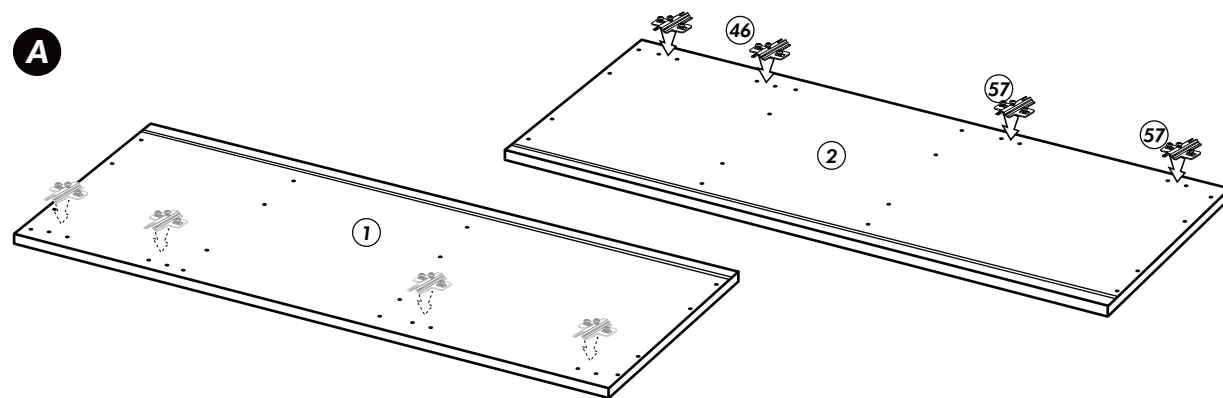
# Back-/Kühlumbau

Nr. 504 Rev.00

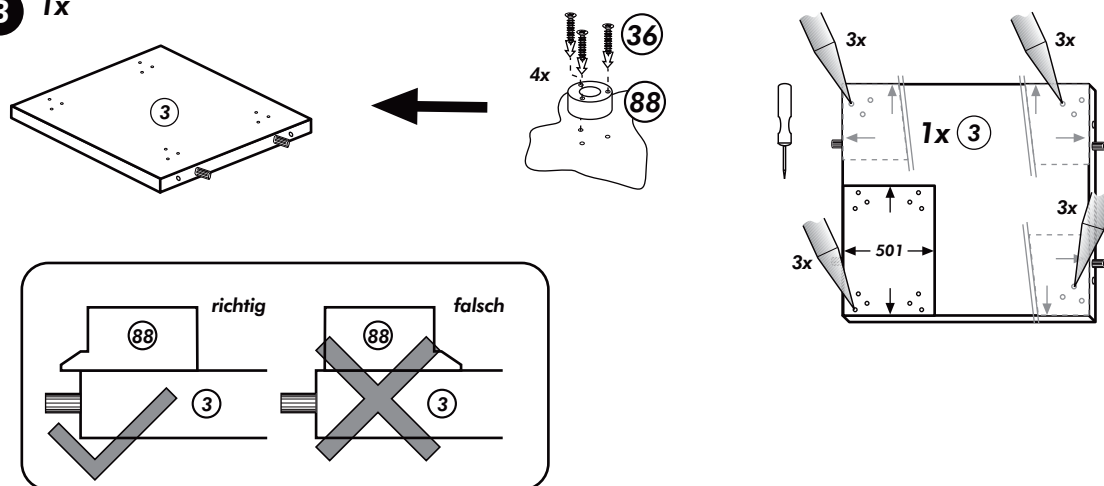


4x <b>3</b>	<b>22</b> 16x	<b>23</b> 16x Ø3	<b>26</b> 4x 4,0 x 30	<b>89</b> 4x	<b>88</b> 4x
Schablone für <b>88</b> Halterung-Stellfüße	<b>36</b> 12x 3,5 x 15	<b>42</b> 2x	<b>51</b> 2x	<b>46</b> 2x D = 5	<b>21</b> 2x D = 3
<b>1x 12</b>	<b>57</b> 2x D = 3	<b>27</b> 16x 3,0 x 20	<b>42</b> 2x	<b>46</b> 2x D = 5	<b>21</b> 2x D = 3
<b>1x 9</b>		<b>60</b> 4x Ø5			

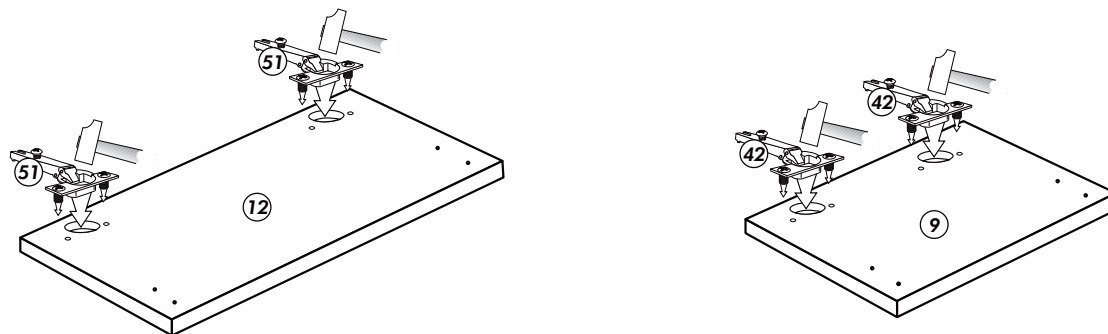
**A**

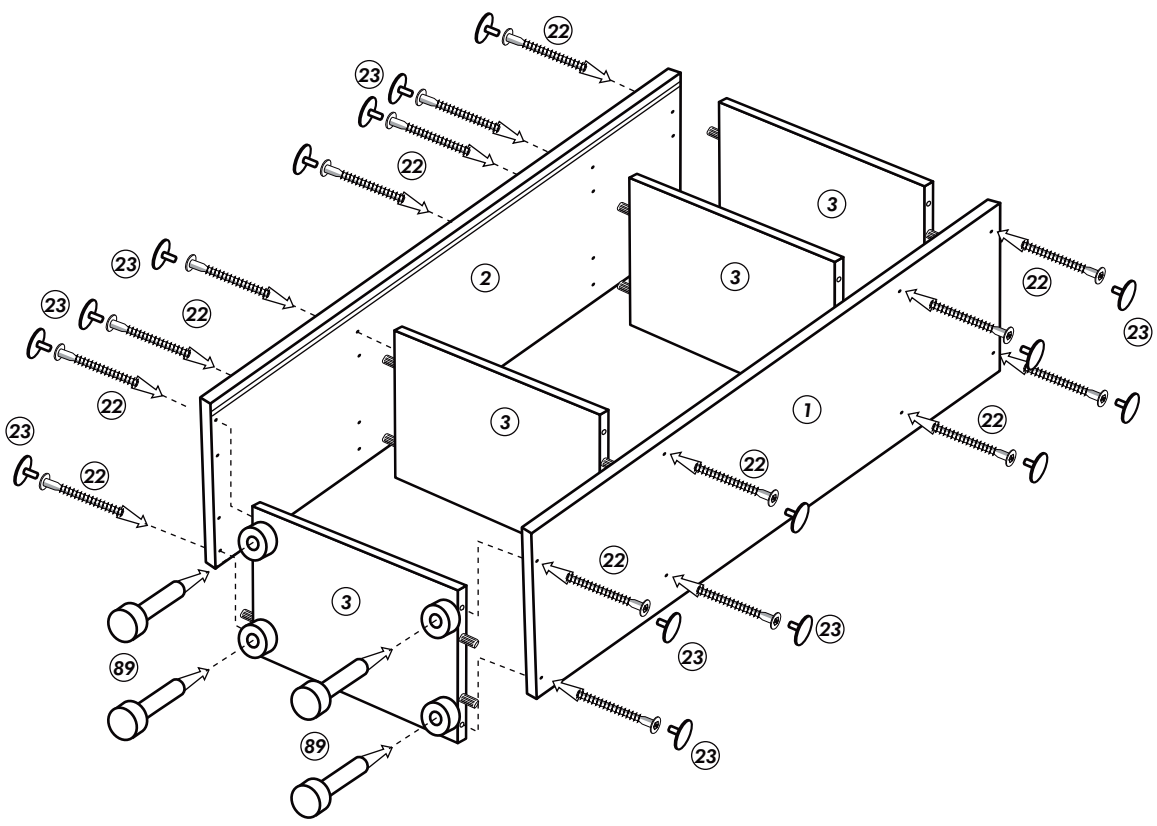
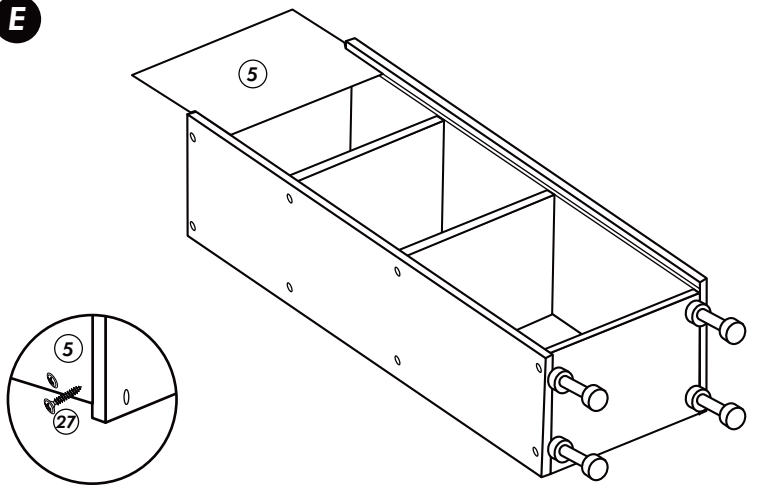
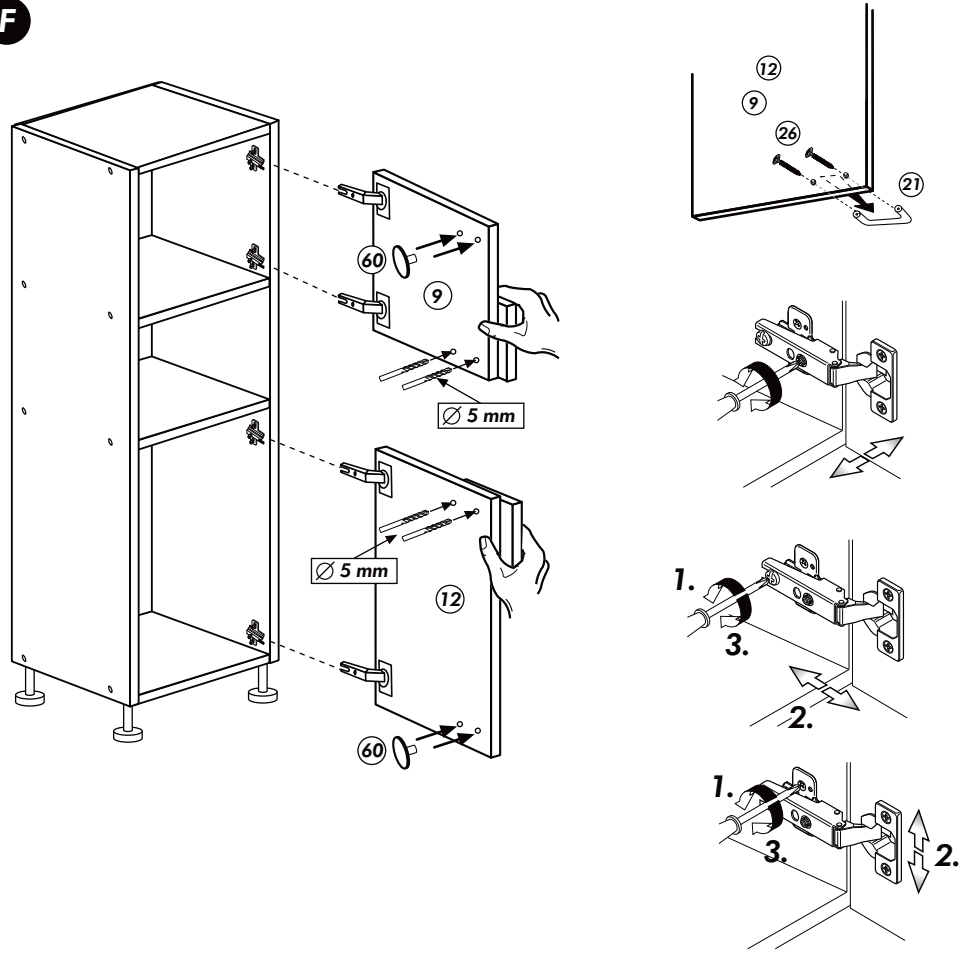


**B** 1x



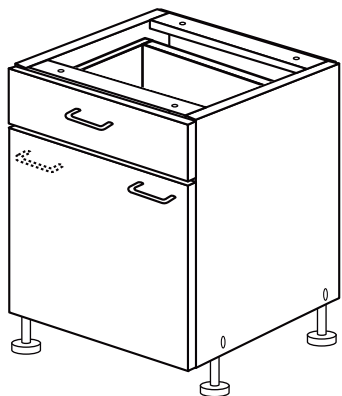
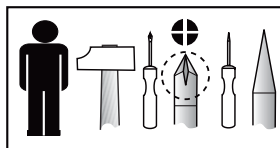
**C**



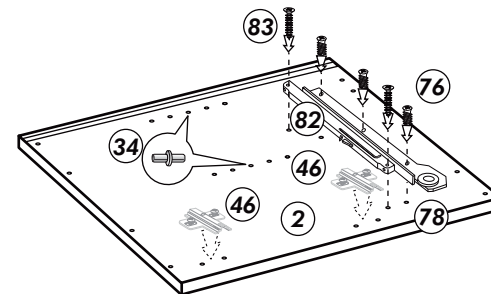
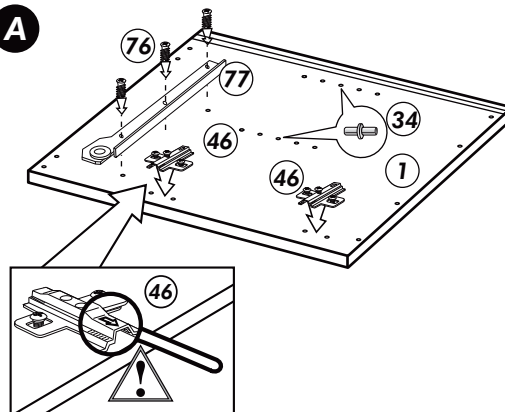
**D****E****F**

# Unterschrank

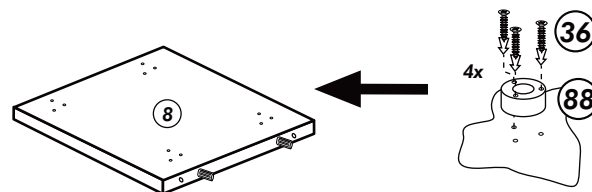
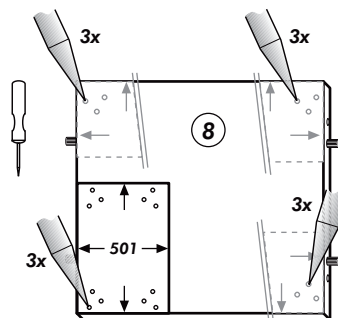
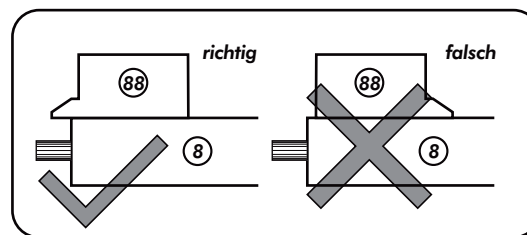
Nr. 509 Rev.01



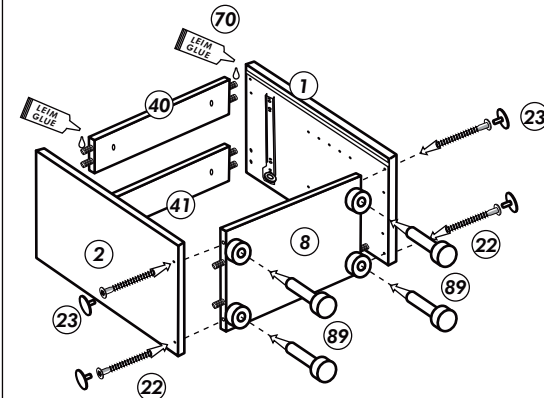
**A**



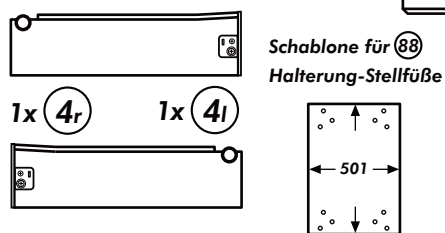
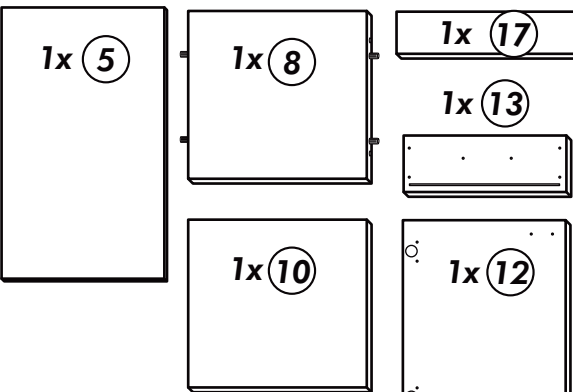
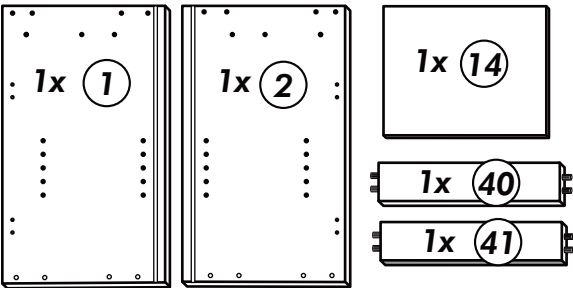
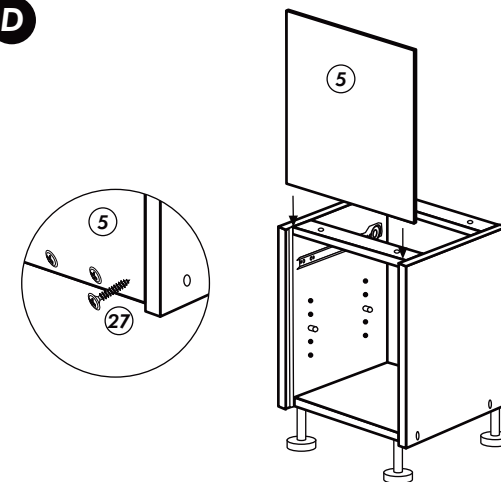
**B**



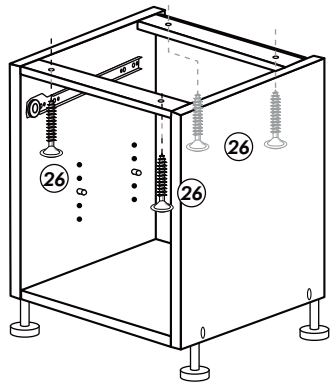
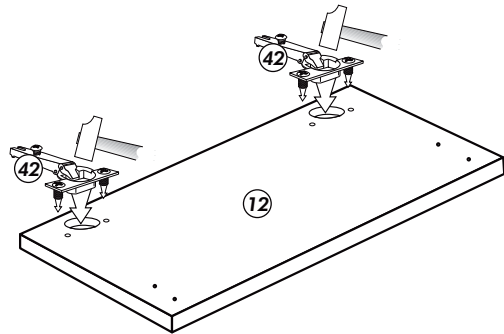
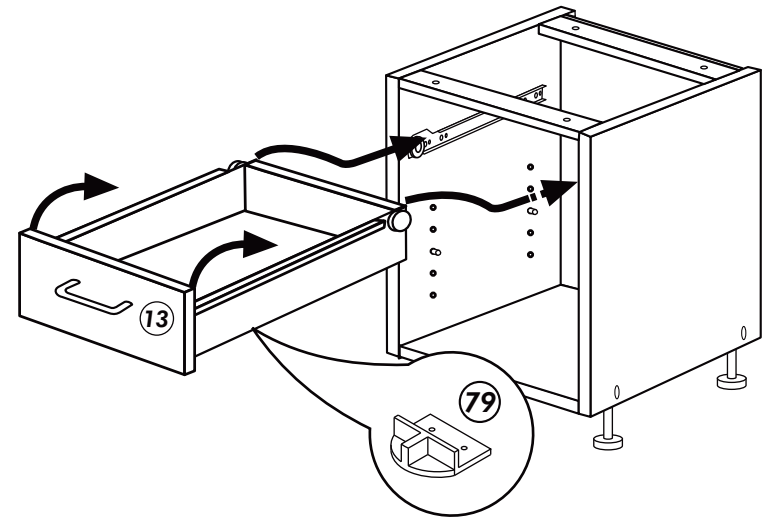
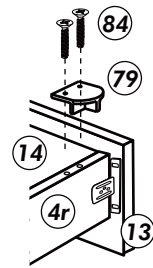
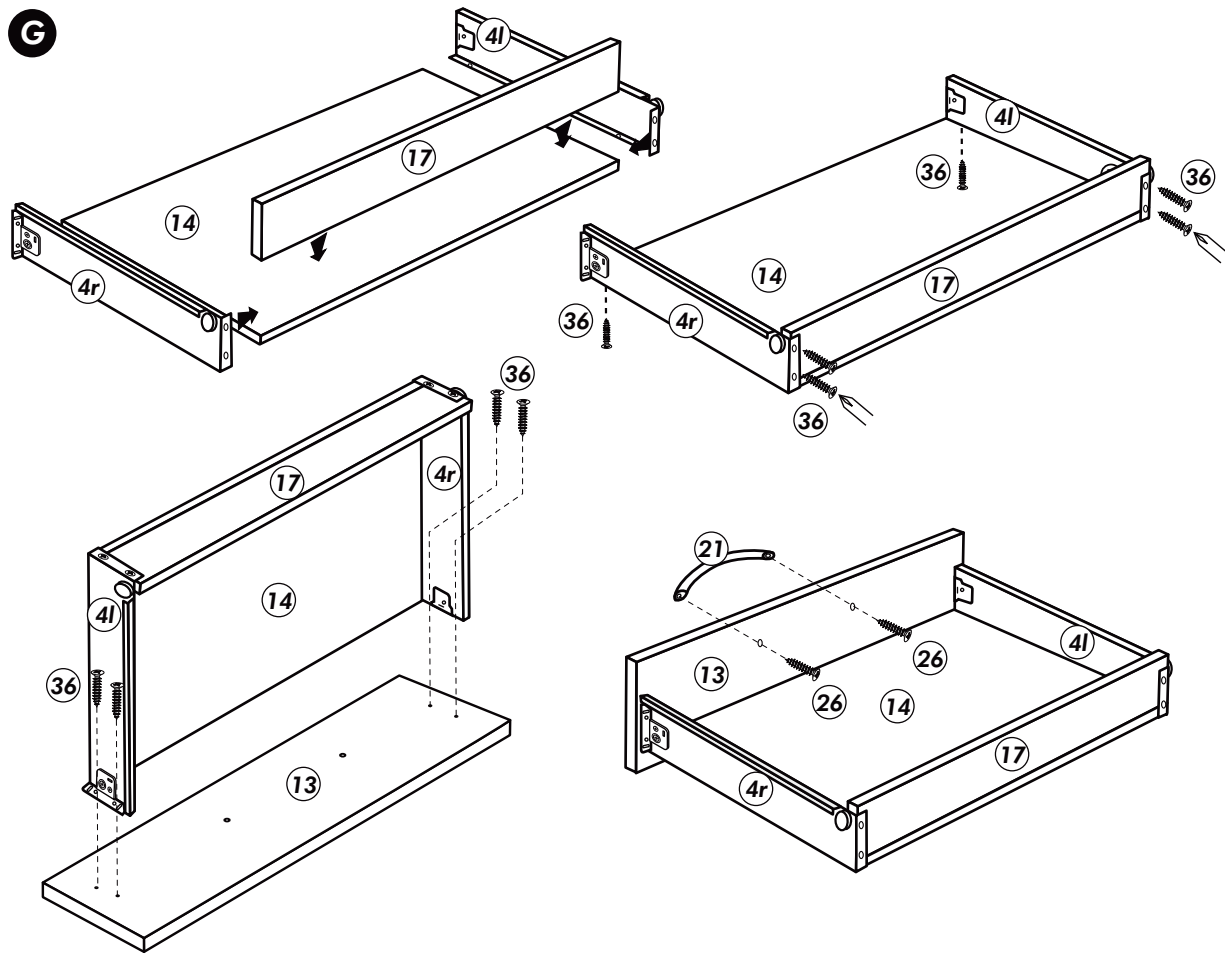
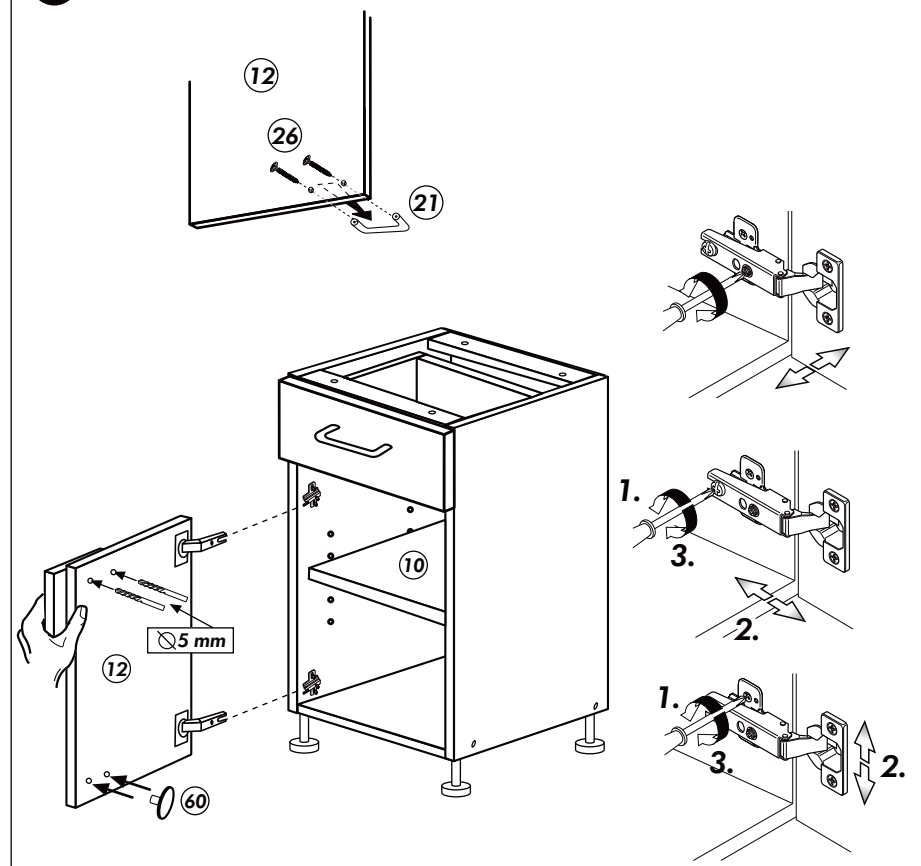
**C**



**D**

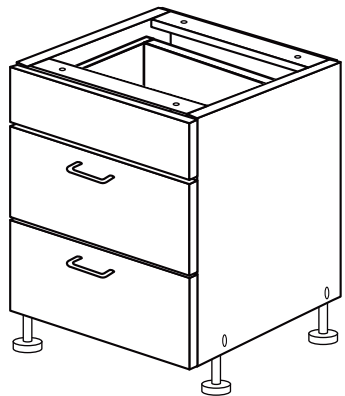
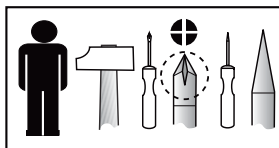


21 2x		22 4x	
36 22x	3,5 x 15	23 4x	 Ø 3
82 1x		27 8x	 3,0 x 20
60 2x	 Ø 5	26 8x	 4,0 x 30
79 1x		76 6x	 6,3 x 13
84 2x	 3,5 x 12	77 1x	 links
83 2x	 3,5 x 25	78 1x	 rechts
88 4x		89 4x	
46 2x	 D = 5	42 2x	
34 4x		70 1x	 LEIM GLUE

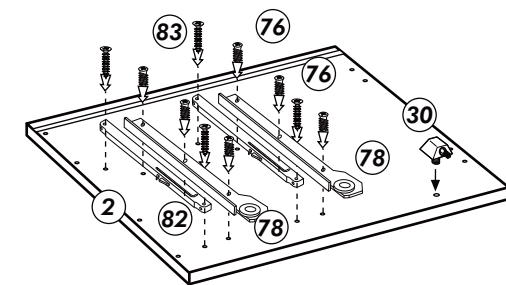
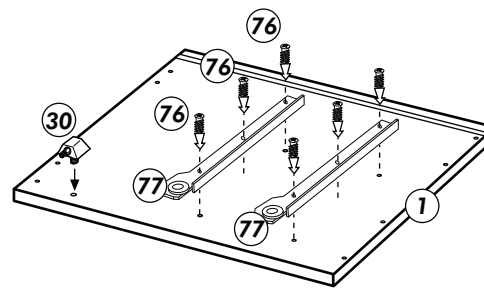
**E****F****H****G****I**

# Unterschrank für Kochfeld mit Auszug

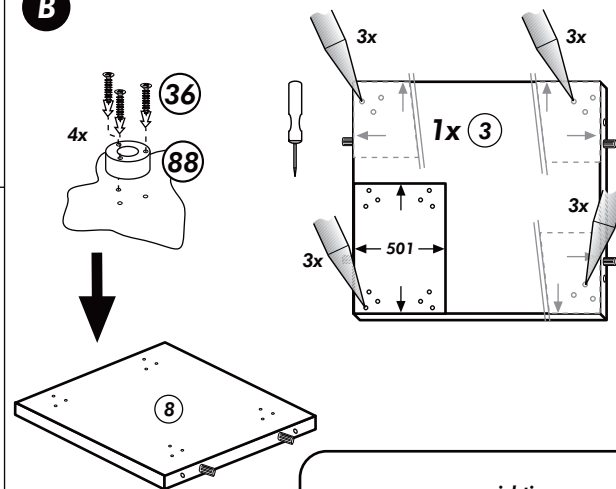
Nr. 510 Rev.01



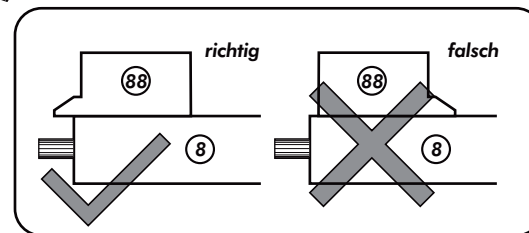
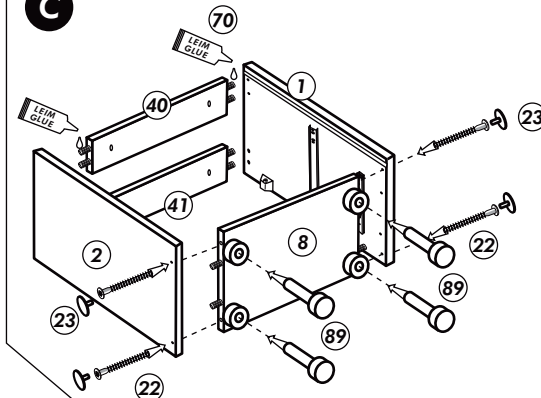
**A**



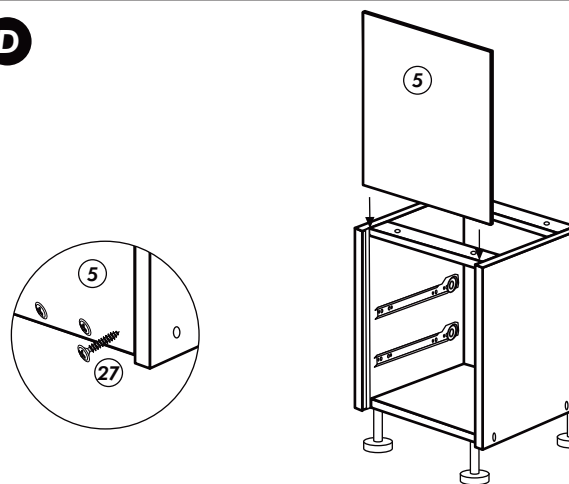
**B**



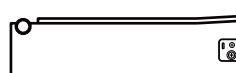
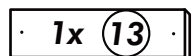
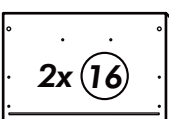
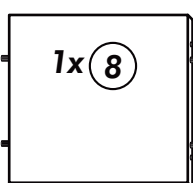
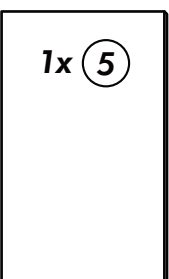
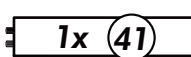
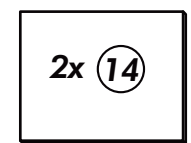
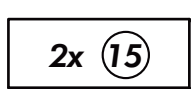
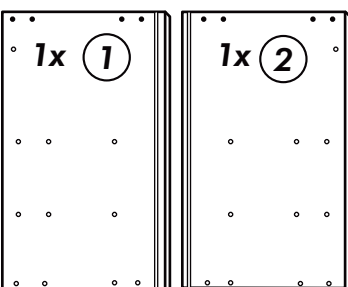
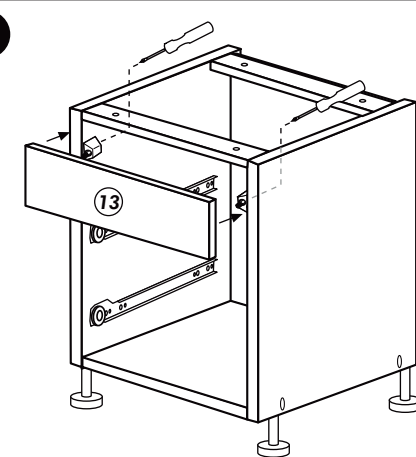
**C**



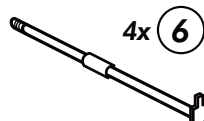
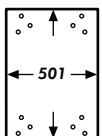
**D**



**E**

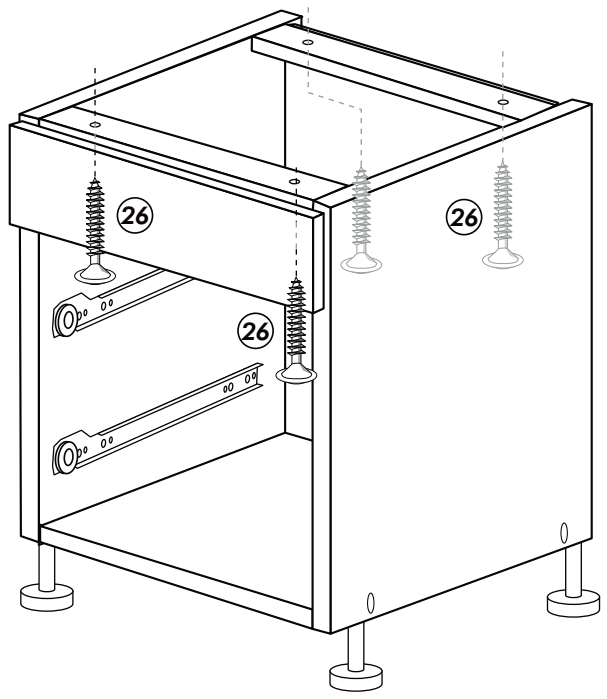
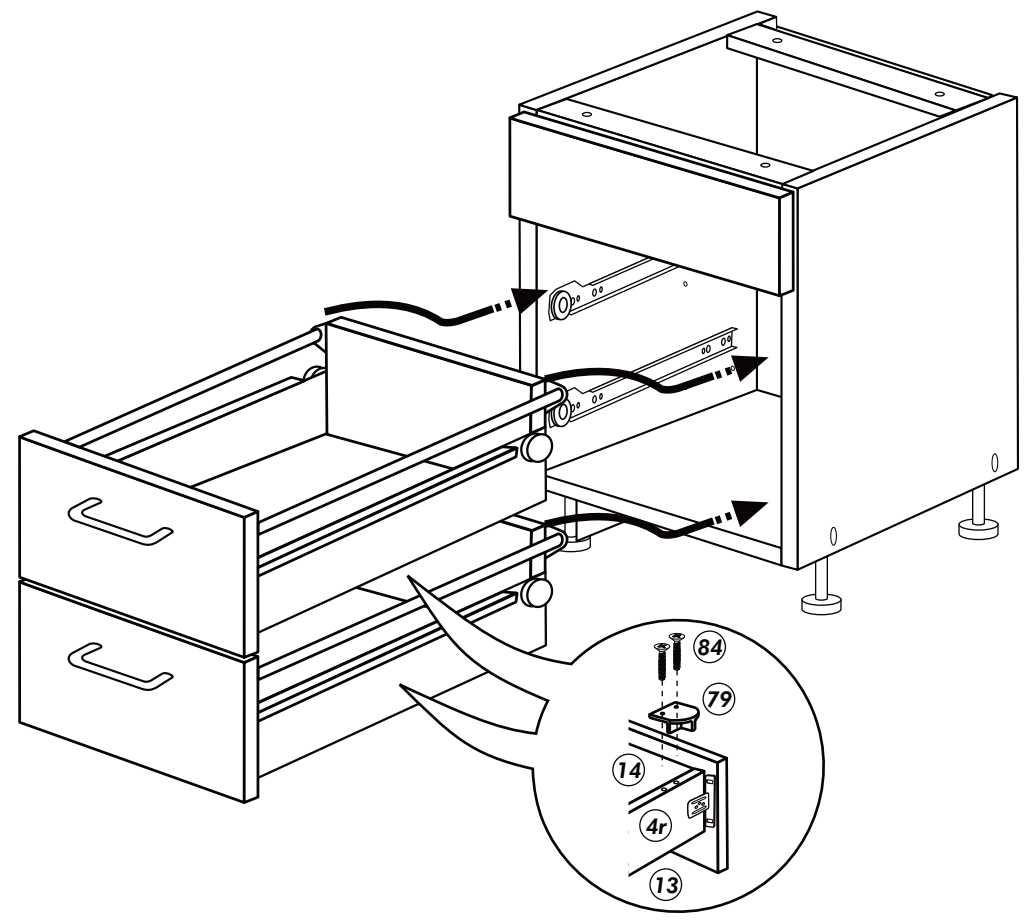


Schablone für 88  
Halteung-Stellfüße



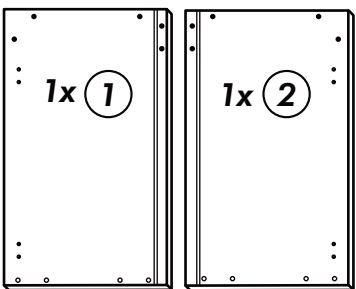
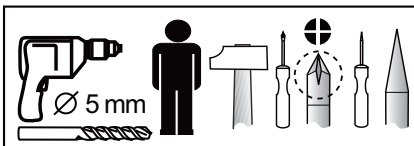
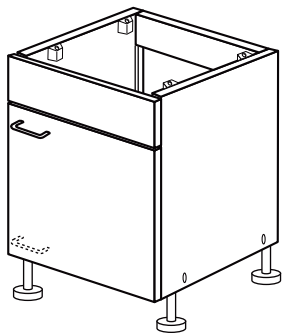
2x 21		2x	22		4x
44x 36		3,5 x 15	4x 23		Ø 3
2x 82		2x	27		10x 3,0 x 20
4x 126		4x	26		8x 4,0 x 30
2x 79		2x	76		12x 6,3 x 13
4x 84		4x 3,5 x 12	4x 18		4x
4x 83		4x 3,5 x 25	2x 77		links
1x 70		1x	78		rechts
4x 88		4x	89		4x
2x 29		2x Ø 10	30		2x



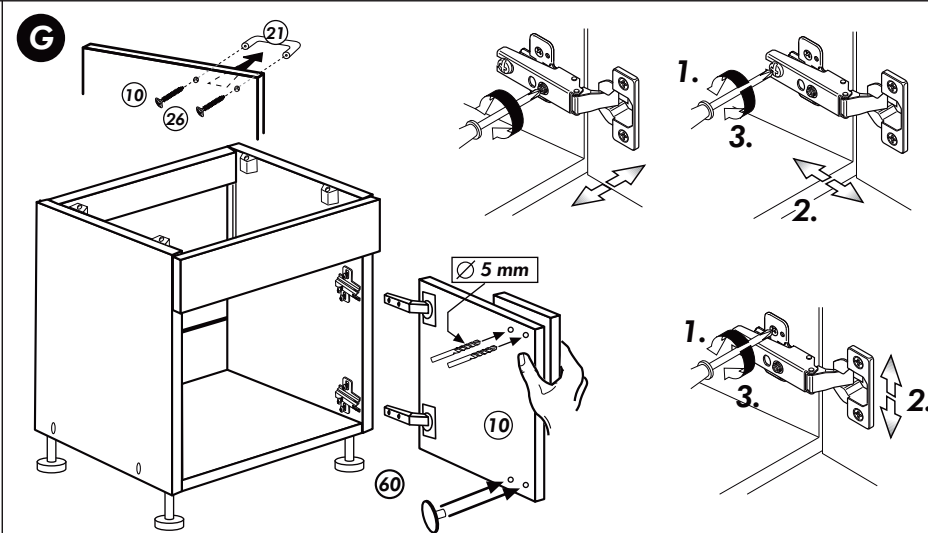
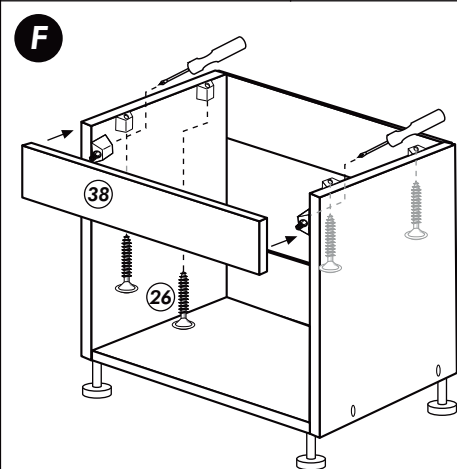
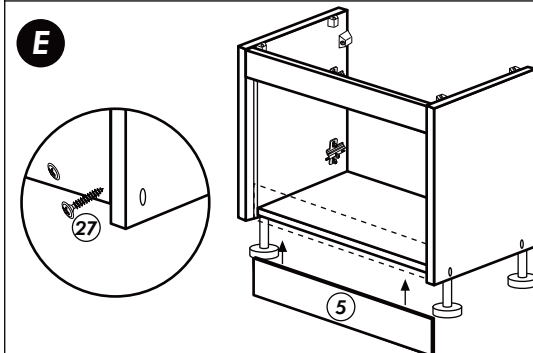
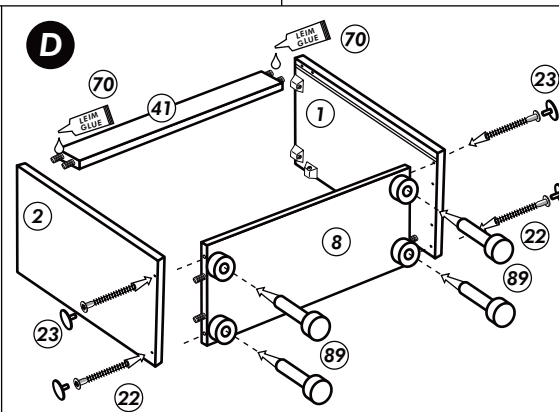
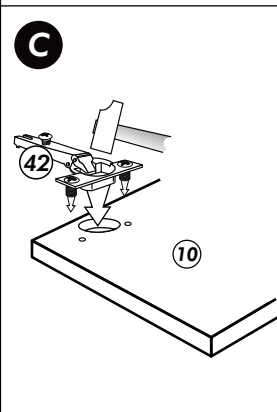
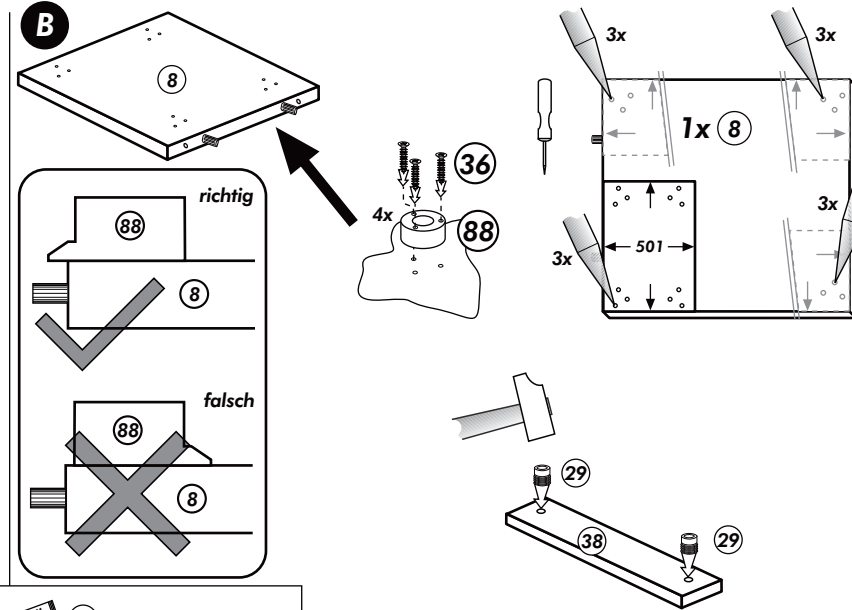
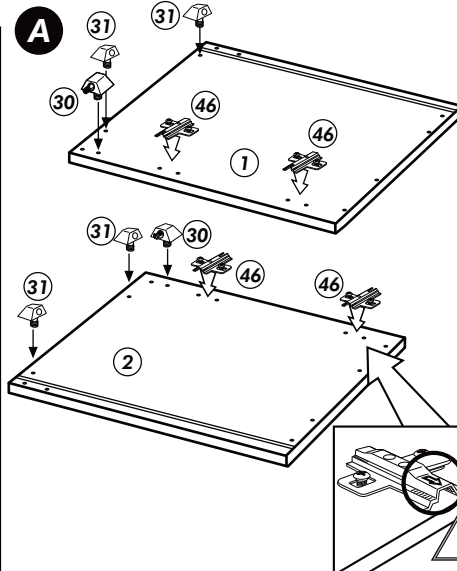
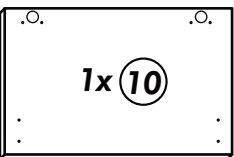
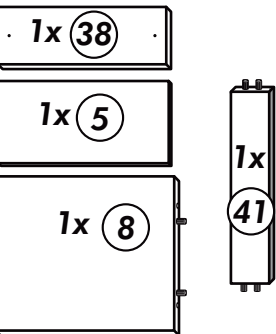
**G****H**

# Spüle Unterschrank

Nr. 516 Rev.00

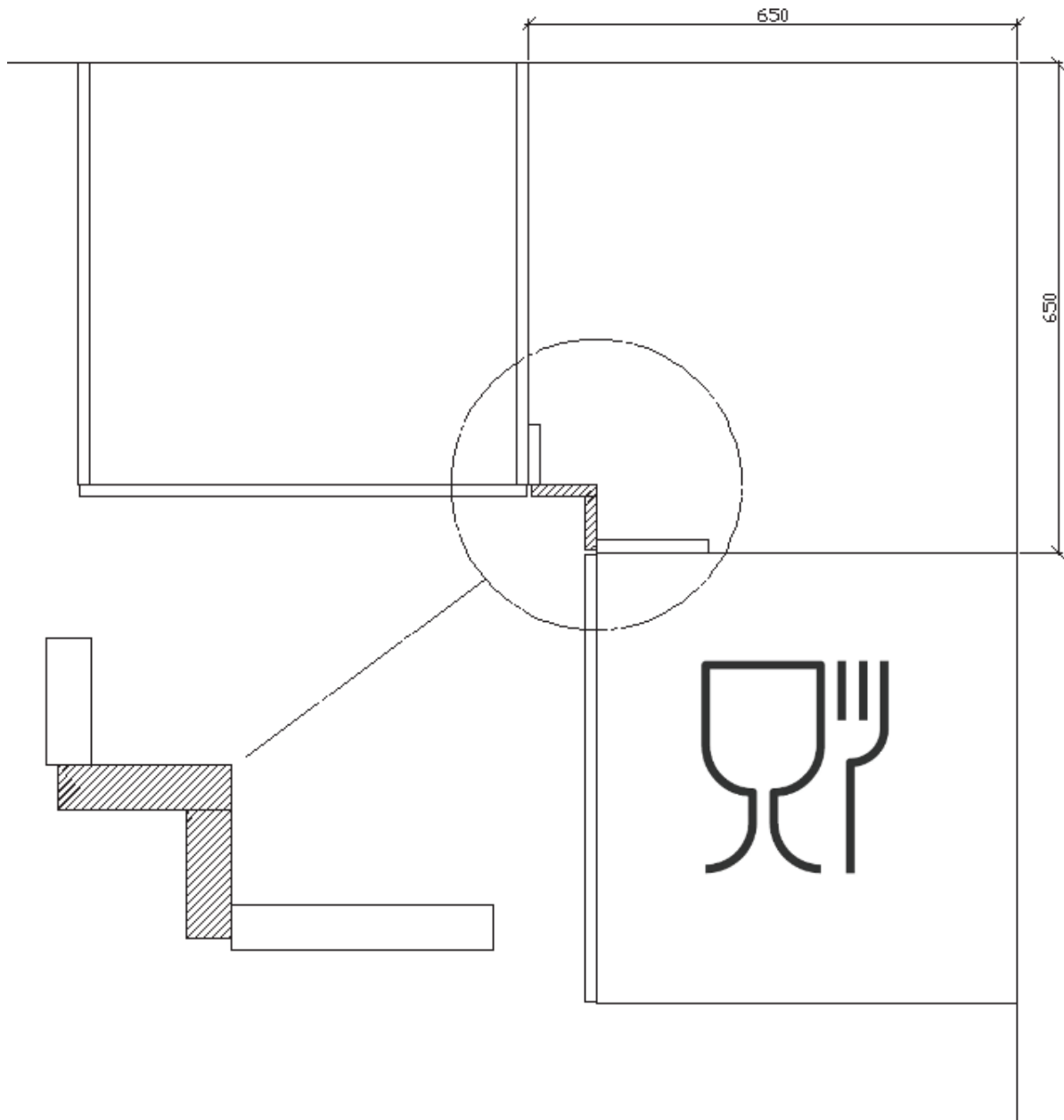


<b>21</b> 1x 	<b>30</b> 2x 
<b>36</b> 12x 3,5 x 15 	<b>29</b> 2x Ø 10 
<b>23</b> 4x Ø 3 	<b>22</b> 4x 
<b>46</b> 2x D = 5 	<b>26</b> 6x 4,0 x 30 
<b>42</b> 2x 	<b>31</b> 4x 
<b>70</b> 1x LEIM GLUE 	<b>60</b> 2x Ø 5 
<b>88</b> 4x 	<b>27</b> 3x 3,0 x 20 
	<b>89</b> 4x 



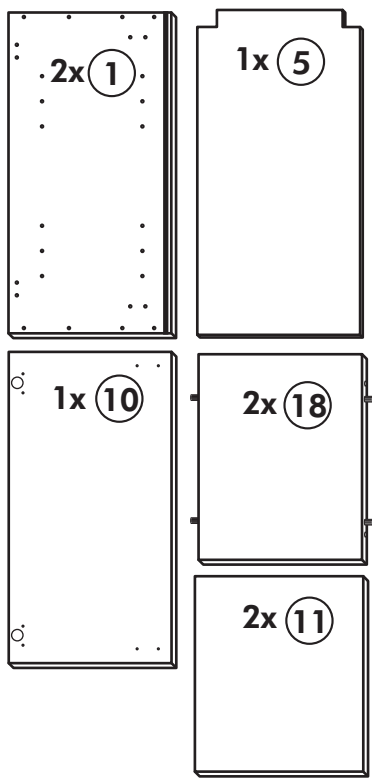
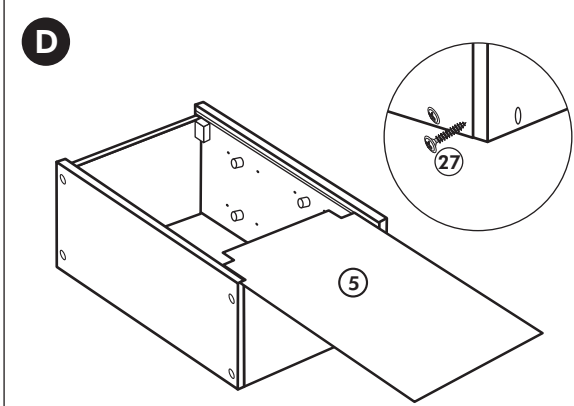
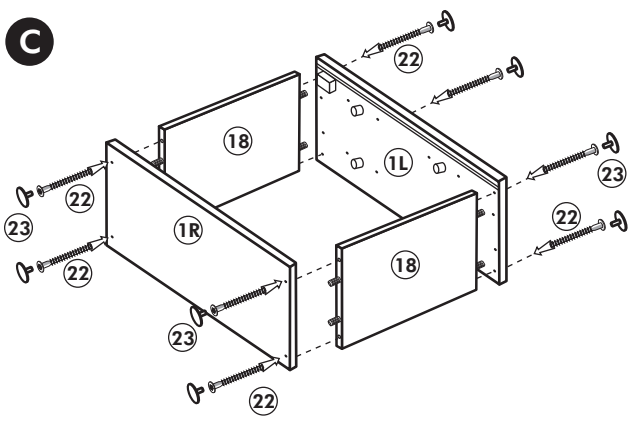
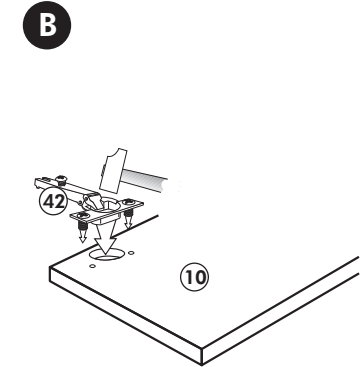
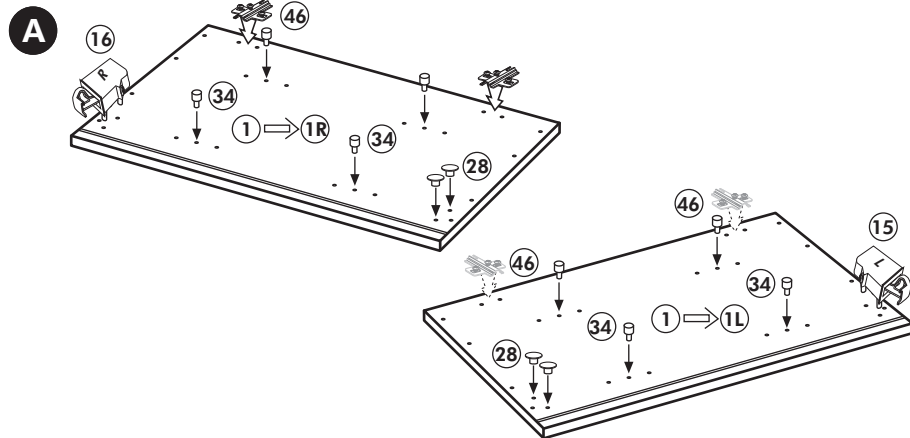
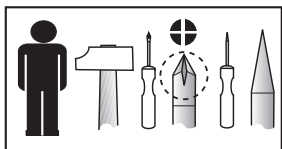
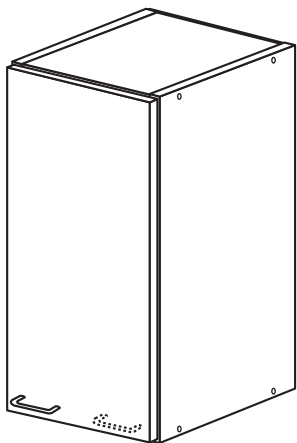


# Montage Eckpassstück

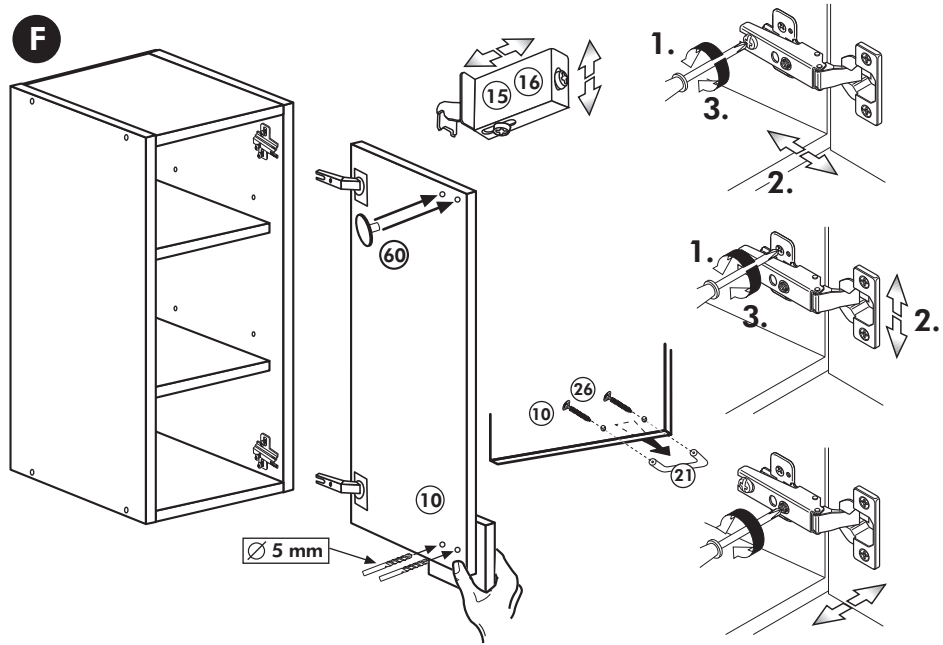
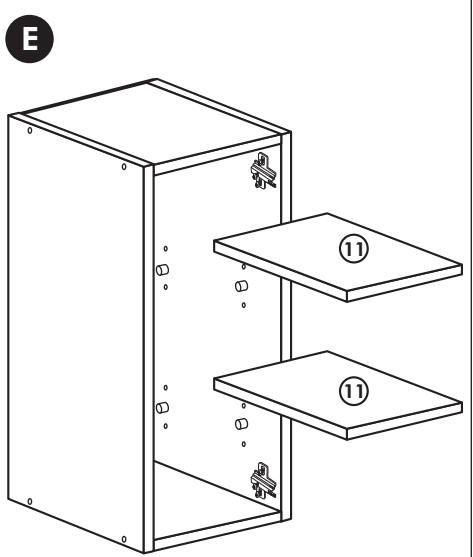


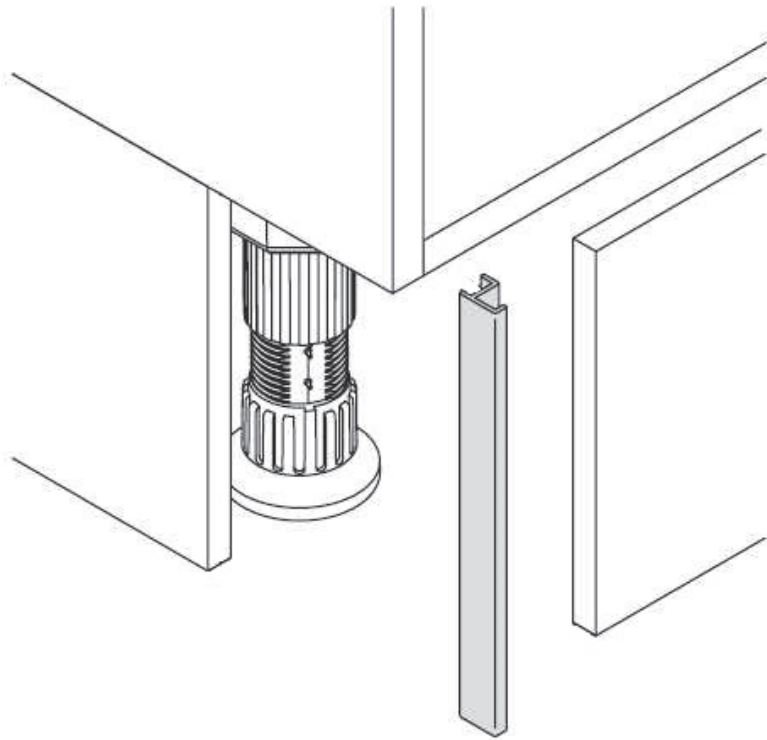
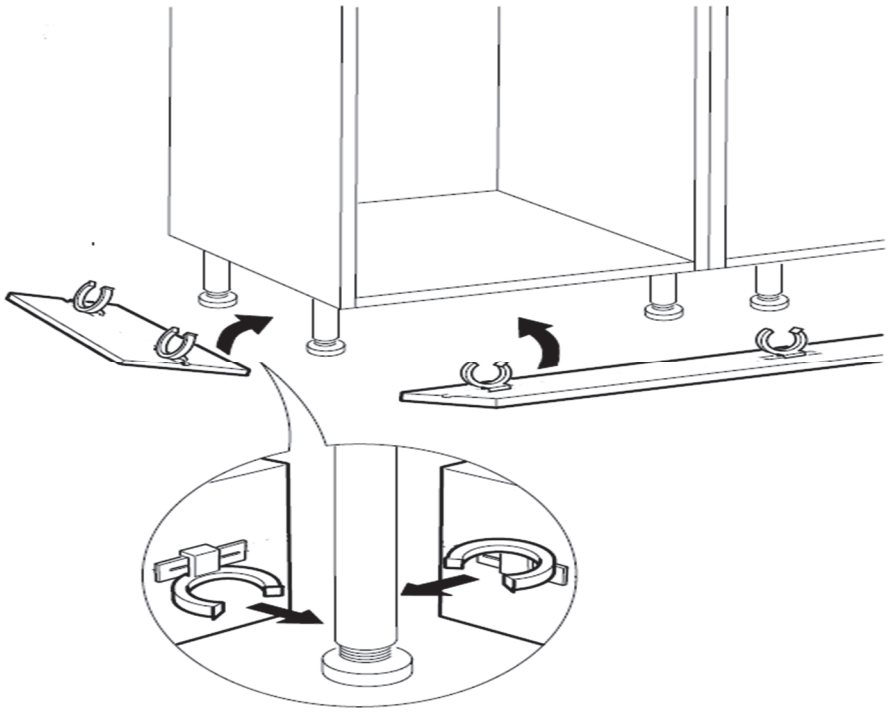
# Hochhängeschrank

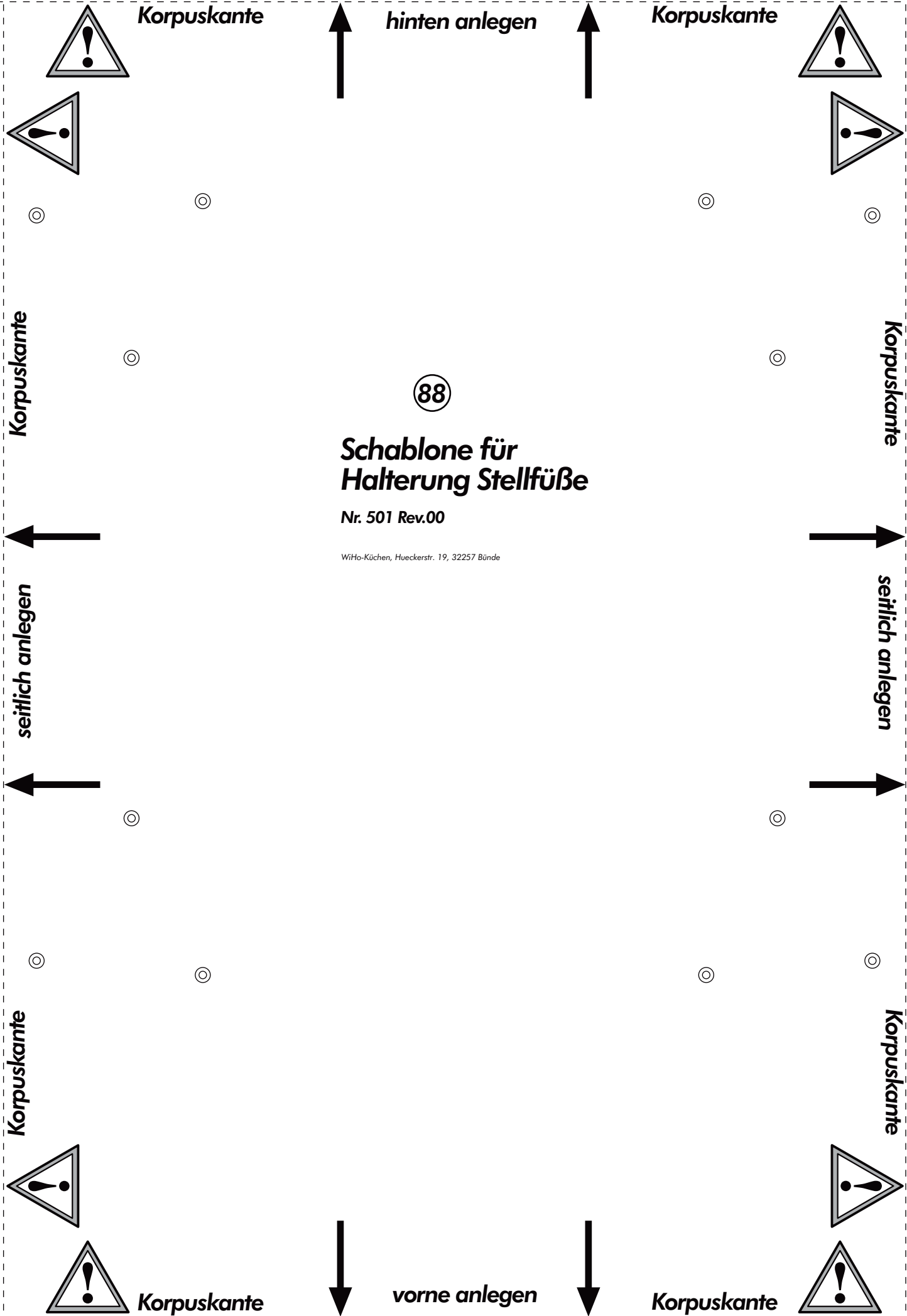
Nr. 103 Rev.00



<b>68</b> 2x 	<b>23</b> 8x  Ø 3mm
<b>34</b> 8x 	<b>27</b> 8x  3,0 x 20
<b>28</b> 4x  Ø 10	<b>26</b> 2x  4,0 x 30 M4 x 30
<b>60</b> 2x  Ø 5	<b>15</b> 1x 
<b>22</b> 8x 	<b>16</b> 1x 
<b>46</b> 2x 	<b>69</b> 2x 
<b>21</b> 1x 	<b>42</b> 2x 







**Korpuskante**

**hinten anlegen**

**Korpuskante**

**Korpuskante**

**Korpuskante**

**88**

# Schablone für Halterung Stellfüße

Nr. 501 Rev.00

WiHo-Küchen, Hueckerstr. 19, 32257 Bünde

**seitlich anlegen**

**seitlich anlegen**

**Korpuskante**

**Korpuskante**

**Korpuskante**

**vorne anlegen**

**Korpuskante**