


Produktinformation nach Verordnung (EU) Nr. 66/2014

Marke: Siemens						
Modellkennung: ED645FQC5E						
Art der Kochmulde: Elektro						
Anzahl der Kochzonen und Kochflächen: 2						
Energieverbrauch der Kochmulde: 185 Wh/kg						
	A	B	C	D	E	F
Heiztechnik	Induktions Heizung	Induktions Heizung				
Abmessungen: Kochzonendurchmesser in cm oder Kochflächenlänge und -breite in cm	38,0 X 21,0	38,0 X 21,0				
Energieverbrauch je Kochzone oder Kochfläche in Wh/kg	185,0	185,0				
Angaben gemäss EN 60350-2						

iQ500
ED645FQC5E
Flachrahmen-Design
60 cm Induktions - Kochstelle,
Glaskeramik



Das moderne Kombi-Induktionskochfeld - für mehr Möglichkeiten beim Kochen.

- ✓ Kombi-Zone ermöglicht Kochen mit sehr großen Töpfen und Brättern.
- ✓ powerMove für komfortables Kochen durch voreingestellte Kochstufen.
- ✓ Dank touchSlider-Bedienung wird die Temperatur durch direktes Antippen oder Entlangstreichen auf der Bedienskala mit nur einem Finger gesteuert.
- ✓ Bratsensor: hält die gewünschte Temperatur der Pfanne nach dem Erhitzen automatisch konstant, damit nichts anbrennt.
- ✓ Innovative Induktions-Technologie macht Kochen schneller, sauberer und sicherer.
- ✓ Kürzere Ankochzeiten mit bis zu 50% mehr Leistung dank powerBoost-Funktion.

Ausstattung

Technische Daten

Gerätetyp : Kochstelle Glaskeramik
 Bauform : Eingebaut
 Energiequelle : Elektro
 Anzahl der Kochzonen, die gleichzeitig benutzt werden können : 4
 Nischenmaße (H x B x T) (mm) : 55 x 560-560 x 490-500
 Gerätebreite (mm) : 583
 Abmessungen des Gerätes (mm) : 55 x 583 x 513
 Abmessungen des verpackten Gerätes (mm) : 126 x 753 x 608
 Nettogewicht (kg) : 12,856
 Bruttogewicht (kg) : 14,0
 Restwärmeanzeige : Getrennt
 Lage der Steuerung : Vorne
 Hauptoberflächenmaterial : Glaskeramik
 Oberflächenfarbe : Edelstahl, Schwarz
 Rahmenfarbe : Edelstahl
 Approbationszertifikate : AENOR, CE
 Länge Netzkabel (cm) : 110
 Abgedichtete Herdplatte : Nein
 Heizungen mit Booster : Alle
 Leistung der 2.Kochzone (kW) : 3.6
 Max. Boosterleistung der Kochzone : [3.7]
 Elektroanschlusswert (W) : 7400
 Spannung (V) : 220-240
 Frequenz (Hz) : 50; 60
 Gerätefarbe : Schwarz
 Energiequelle : Elektro
 Approbationszertifikate : AENOR, CE
 Steckerart : ohne Stecker
 Ausschnittsmaße : x x
 Abmessungen des Gerätes (in) : + x x
 Abmessungen des verpackten Gerätes (in) : 4.96 x 23.93 x 29.64
 Nettogewicht (lbs) : 28
 Bruttogewicht (lbs) : 31
 Anzahl der Kochzonen, die gleichzeitig benutzt werden können : 4
 Länge Netzkabel (cm) : 110
 Nischenmaße (H x B x T) (mm) : 55 x 560-560 x 490-500
 Abmessungen des Gerätes (mm) : 55 x 583 x 513
 Abmessungen des verpackten Gerätes (mm) : 126 x 753 x 608
 Nettogewicht (kg) : 12,856
 Bruttogewicht (kg) : 14,0

Sonderzubehör

- HZ390230 Systempfanne Ø 21cm
- HZ390042 4-er Set best aus 3 Töpfe + 1 Pfanne



iQ500**ED645FQC5E****Flachrahmen-Design****60 cm Induktions - Kochstelle,****Glaskeramik****Ausstattung****Profi-Ausstattung:**

- touchSlider
- Bratsensor mit 4 Temperaturstufen

Design:

- Flachrahmen-Design

Komfort:

- 4 Induktions-Kochzonen
- 2 Kombi-Zonen
- powerMove
- reStart Funktion
- quickStart Funktion
- Timer
- Wecker
- 17 Leistungs-Stufen

Umwelt+Sicherheit:

- Topferkennung
- powerManagement Funktion
- Sicherheitsabschaltung
- Kindersicherung
- Wischschutzfunktion
- 2-stufige Restwärmeanzeige je Kochzone
- Hauptschalter
- Energieverbrauchsanzeige

Schnelligkeit:

- powerBoost-Funktion für alle Kochzonen

Leistung und Größe:

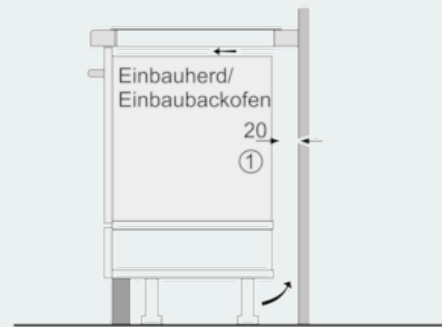
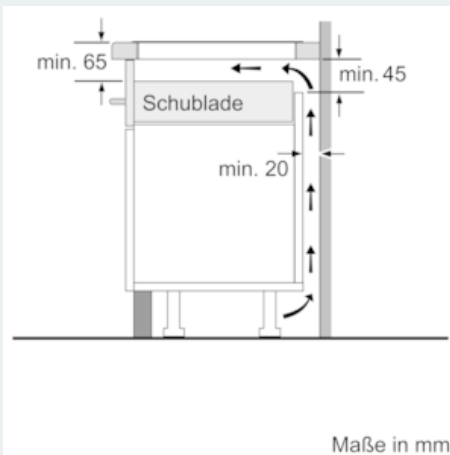
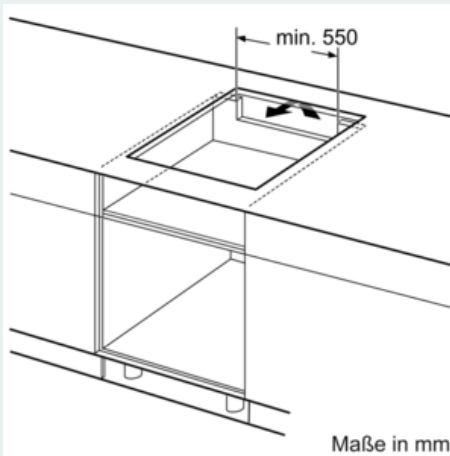
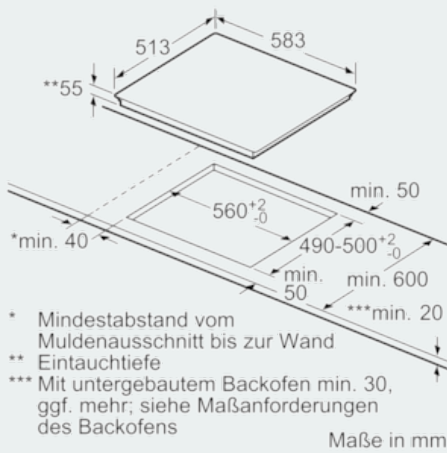
- Kochzonen: 1 x Ø 190 mm, 210 mm, 2.2 kW (max. Powerstufe 3.7 kW) Induktion; 1 x Ø 190 mm, 210 mm, 2.2 kW (max. Powerstufe 3.7 kW) Induktion; 1 x Ø 190 mm, 210 mm, 2.2 kW (max. Powerstufe 3.7 kW) Induktion; 1 x Ø 190 mm, 210 mm, 2.2 kW (max. Powerstufe 3.7 kW) Induktion

Maße:

- Einbaumaße: (H/B/T) 55 mm x 560 mm x 490 mm
- Gerätemaße: (B/T) 583 mm x 513 mm
- Min. Arbeitsplattenstärke: 30 mm
- Anschlusskabel (1,1 M)
- Länge Anschlusskabel: 110 cm
- Anschlusskabel beiliegend
- Anschlusswert: 7,4 kW

iQ500
ED645FQC5E
Flachrahmen-Design
60 cm Induktions - Kochstelle,
Glaskeramik

Maßzeichnungen



① Lüftungsspalt muß vorgesehen werden.

Maße in mm