



D Montageanleitung

F Notice de montage

NL Handleiding voor de montage

CZ Monzáni návod

HU Szereelési útmutató

TR Montaj talimatı

GB Assembly instructions

I Istruzione di montaggio

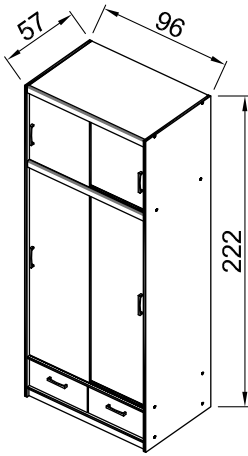
PL Instrukcja montaży

SK Návod na montáž

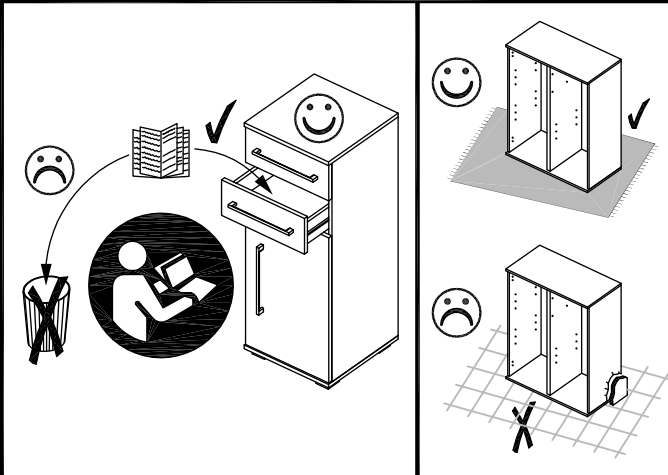
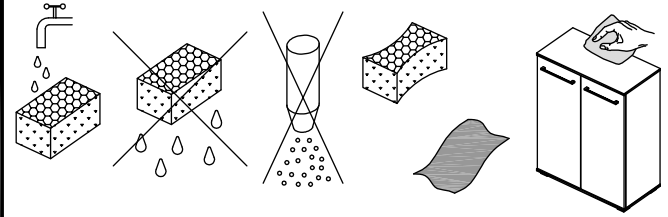
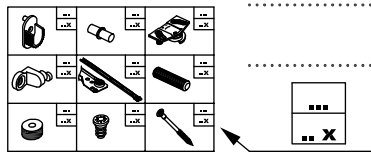
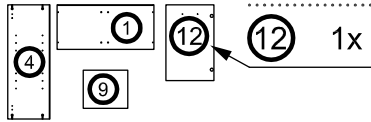
RO Instrucțiuni de montaj

RU ИНСТРУКЦИЯ ПО МОНТАЖУ

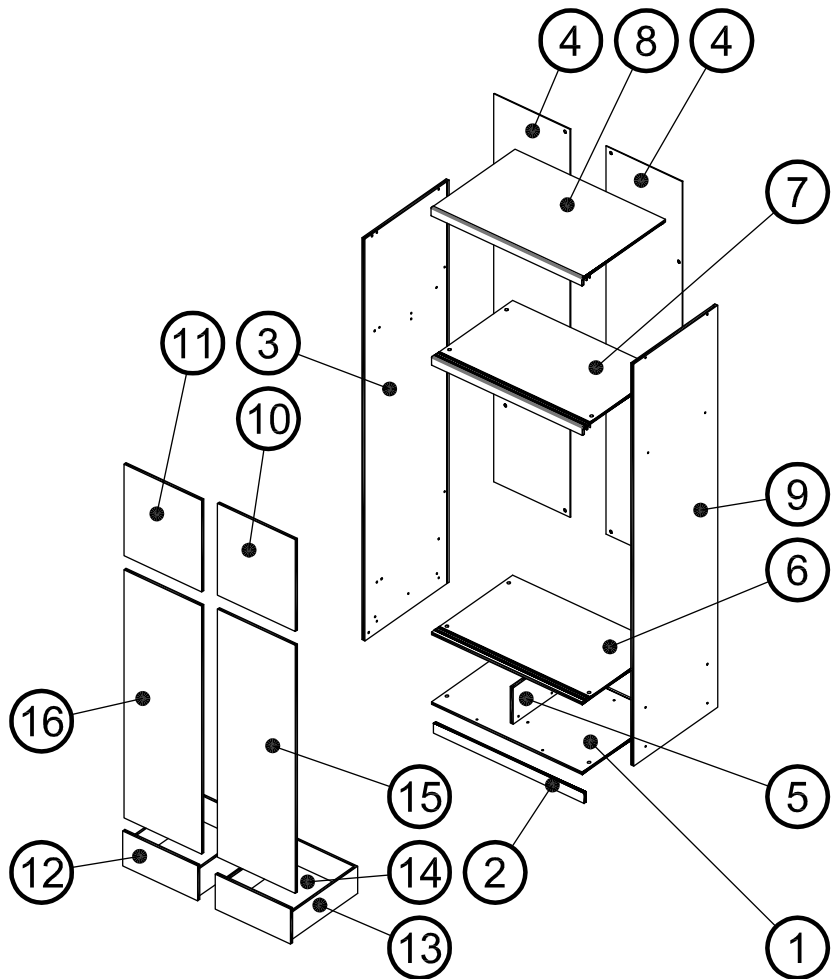
Art. Nr. 1111



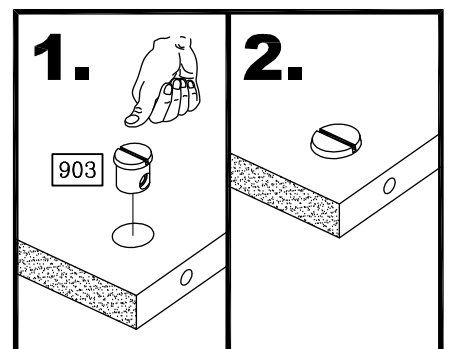
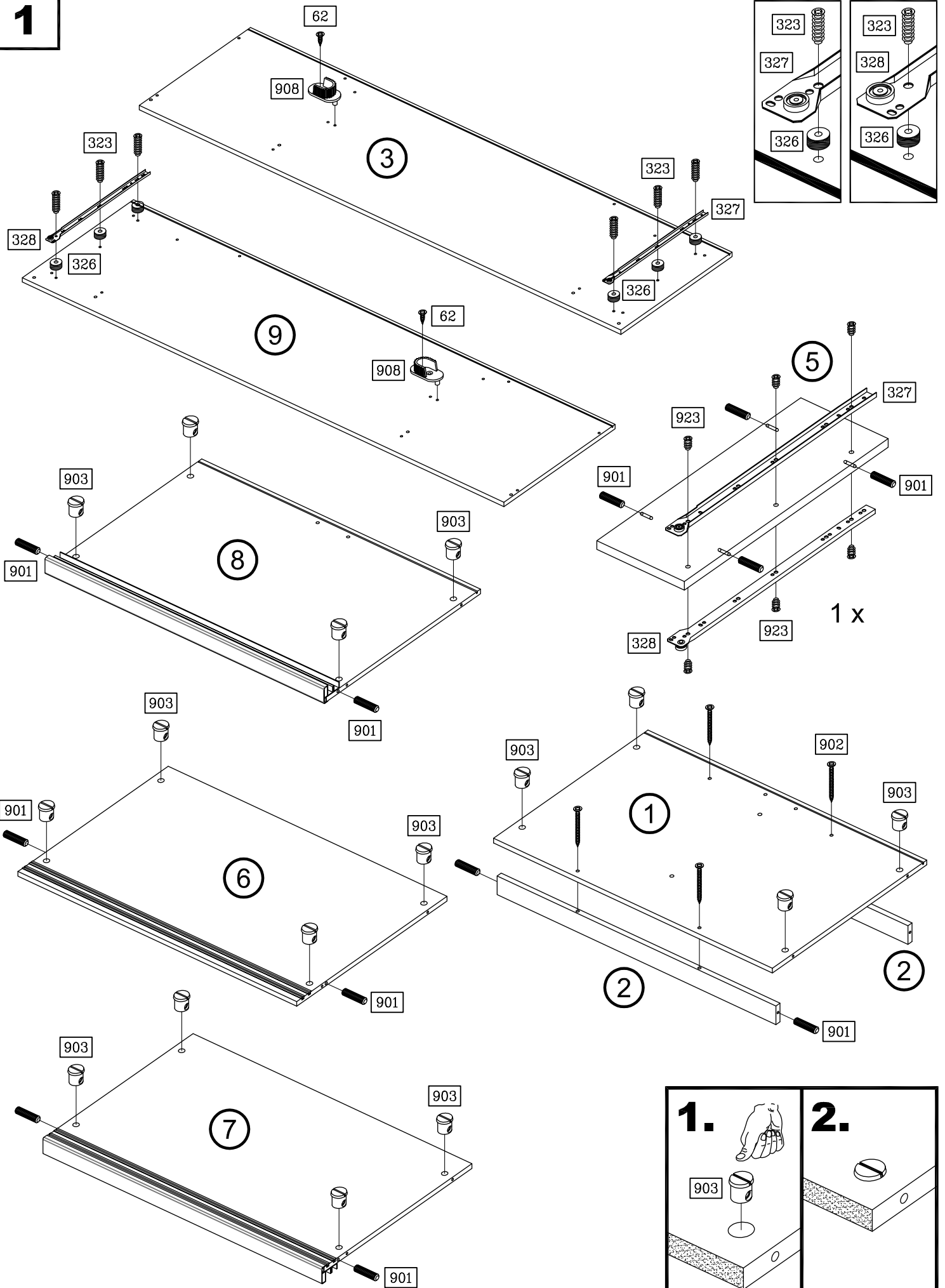
Art. Nr. 1111



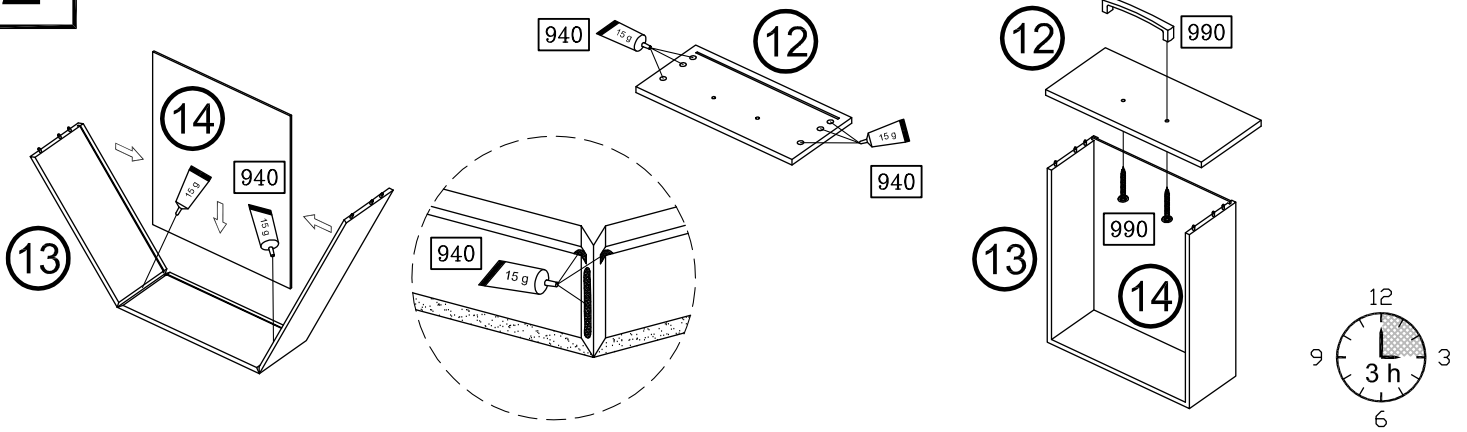
	62 14x		222 16x		297 1x
3,5 x 13		4,5 x 55		2127 mm	
	323 6x		326 6x		327 2x
6,3 x 19		Ø 20 x 10		500 mm	
	328 2x		329 2x		330 2x
500 mm		500 mm		500 mm	
	638 1x		901 12x		902 4x
910 mm		Ø 6 x 25		3,5 x 40	
	903 16x		905 16x		908 2x
		Ø 12 / 2,5			
	911 8x		921 8x		923 6x
				6,3 x 11	
	927 8x		940 1x		990 6x
6,3 x 11		15 g			



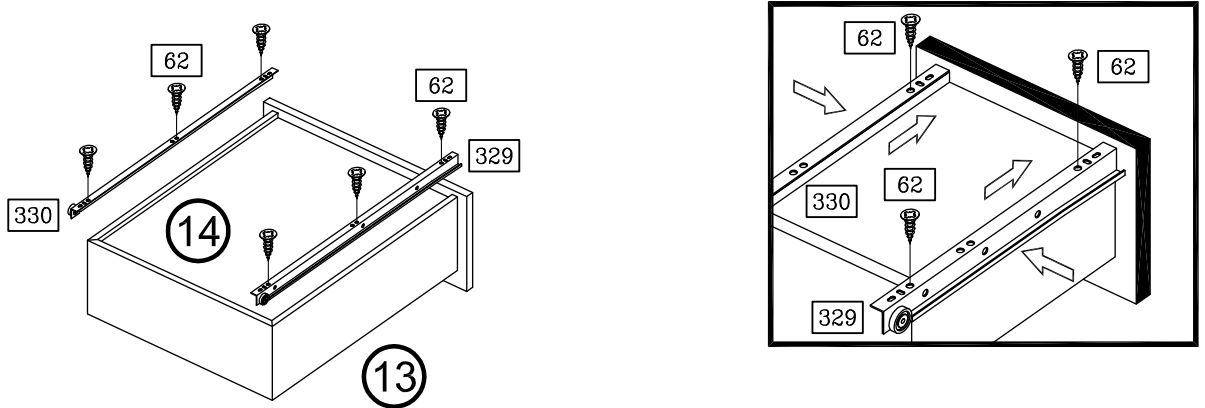
1



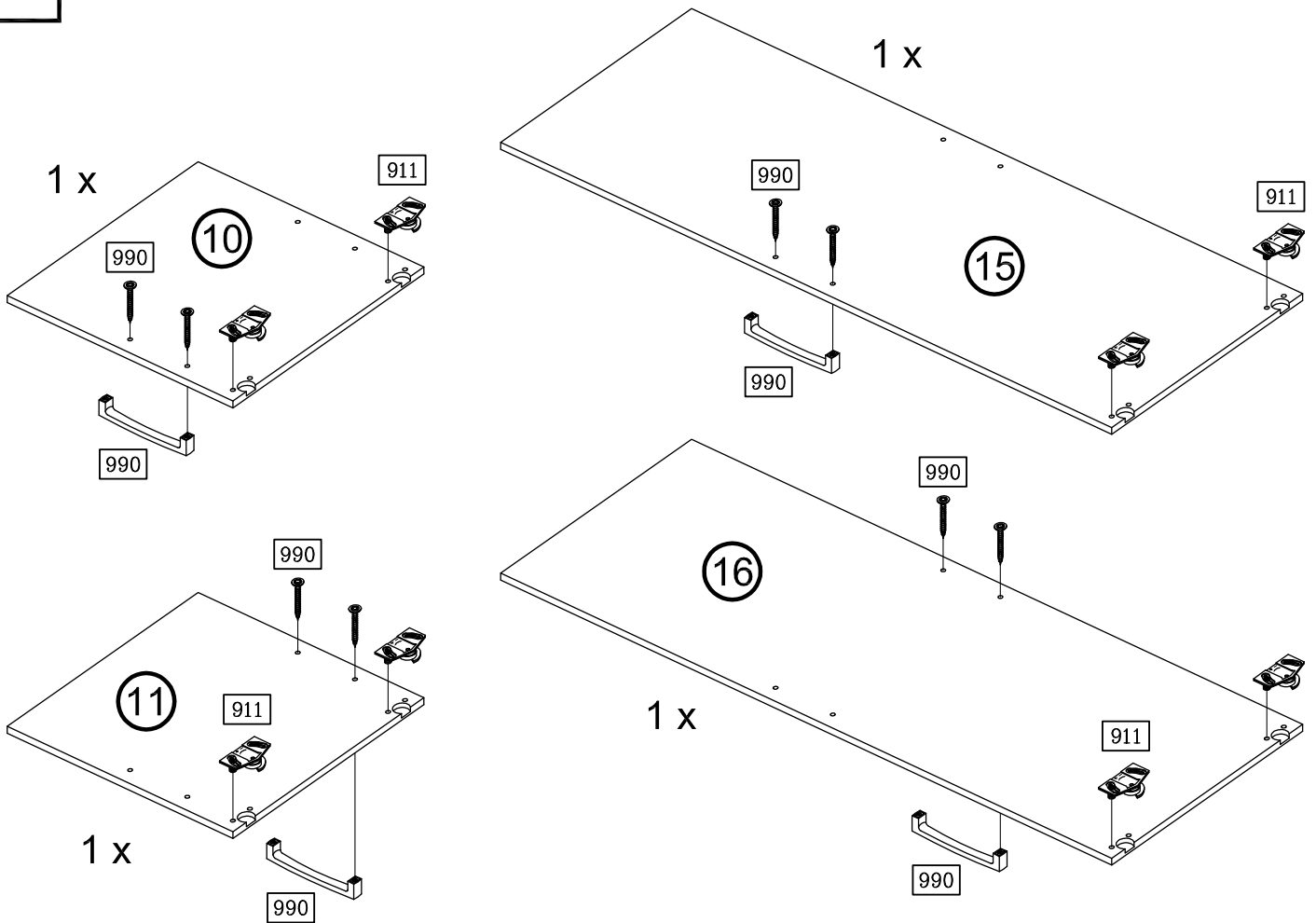
2



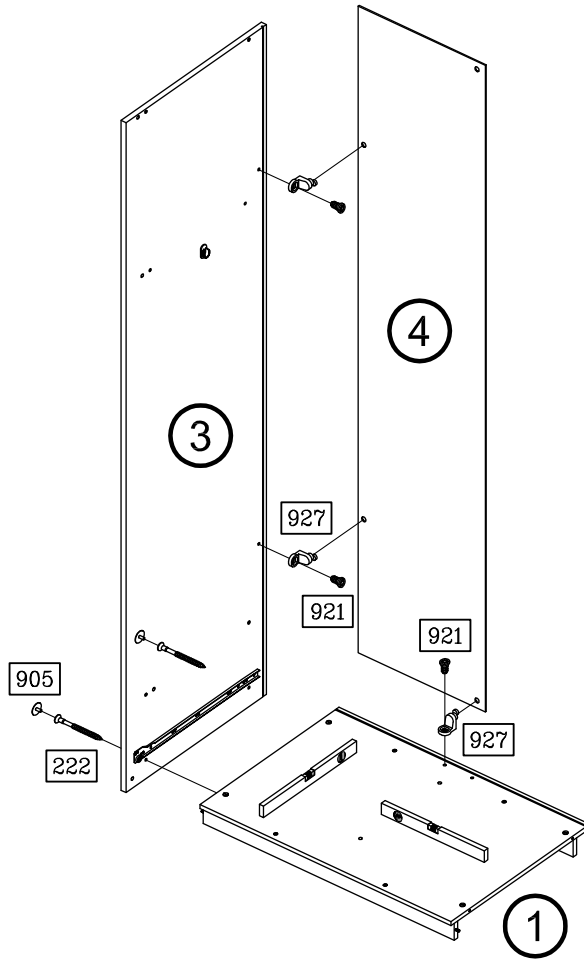
3



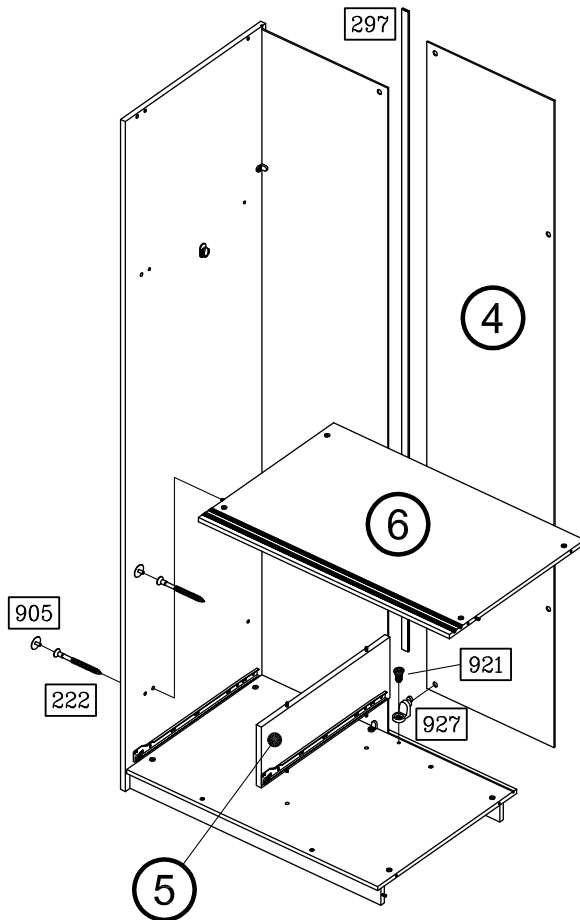
4



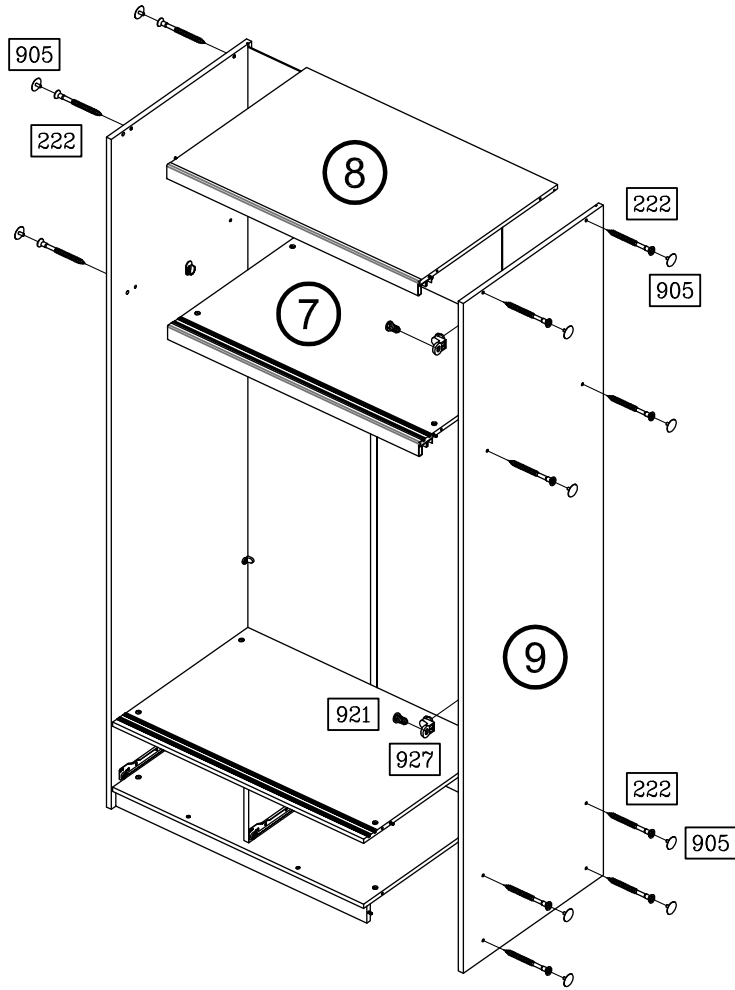
5



6



7



8

