



Montageanleitung Falttüren

ACHTUNG

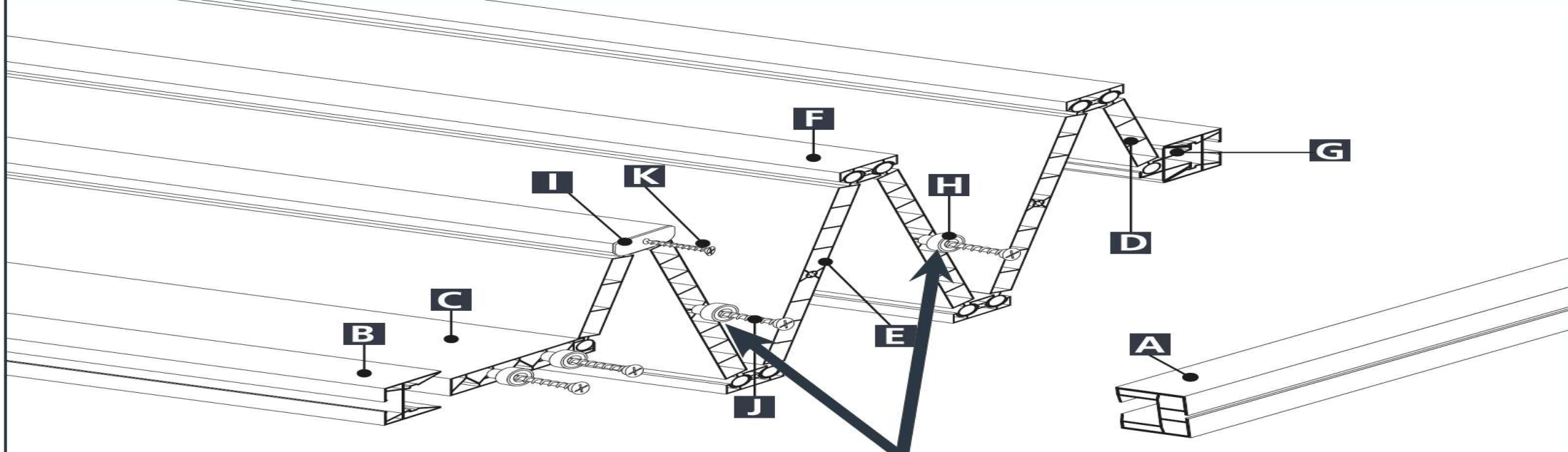
Dieser Artikel wurde speziell
für Sie
nach Ihren Maßangaben
gefertigt und ist
vom Umtausch
ausgeschlossen

**Für Ersatzteilbestellungen oder Fragen
zur Montage, wenden Sie sich bitte an:**

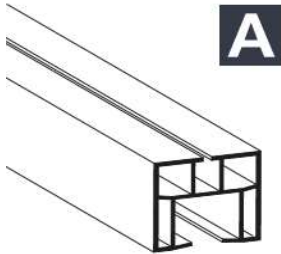
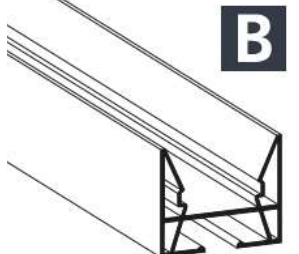
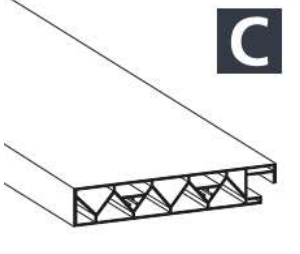
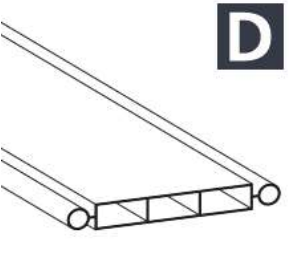
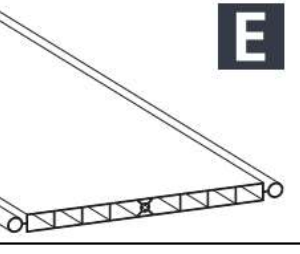
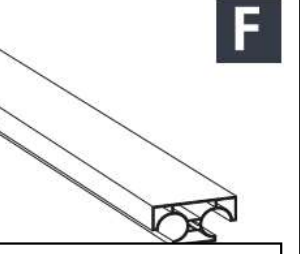

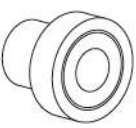
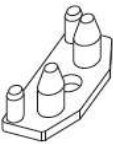


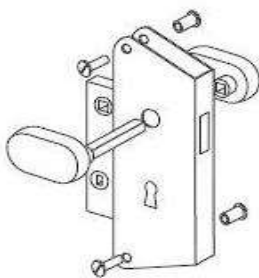
HME Extrusion GmbH
An der Kaufleite 32
90562 Kalchreuth

Tel. 0911 9569181 20
Fax 0911 9569181 30

technik@hmextrusion.de
www.hmextrusion.de

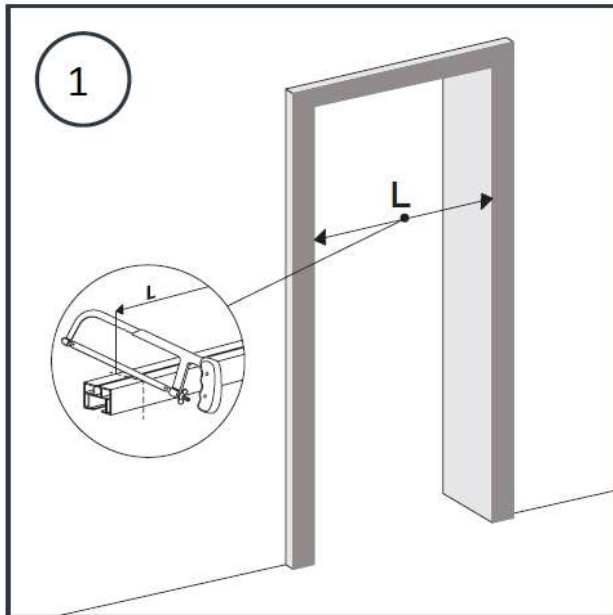


Achtung: Gleiter „H“ kommt nur in jedes 2. Hauptprofil da sonst die Tür hakt

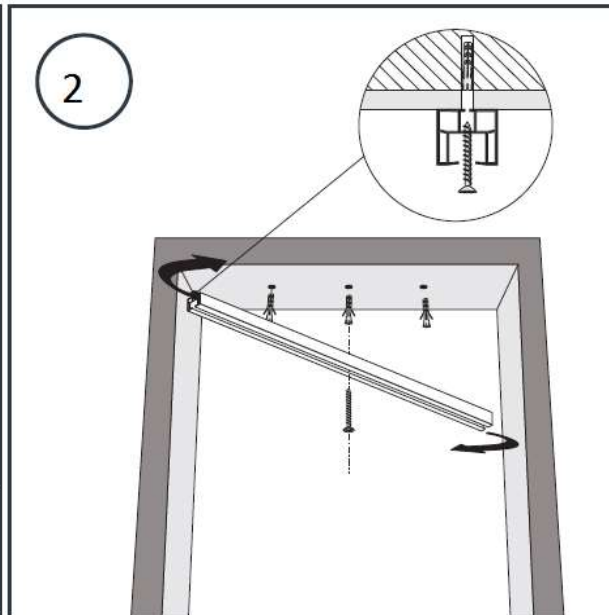
 <p>A</p> <p>1 x</p>	 <p>B</p> <p>2 x</p>	 <p>C</p> <p>1 x</p>	 <p>D</p> <p>2 x</p>	 <p>E</p> <p>Anzahl je nach bestellter Breite</p>	 <p>F</p>	 <p>G</p> <p>1 x</p>
 <p>H</p> <p>bereits montiert</p>	 <p>I</p> <p>bereits montiert</p>	 <p>J</p> <p>4,0 x 45 mm</p> <p>20 x für Montage im Rahmen</p>	 <p>K</p> <p>3,0 x 25 mm</p> <p>2 x für Montage Verschluss</p>	 <p>M</p> <p>Verschluss je nach Bestellung: Schloss mit Knauf oder Kunststoffgriff mit Schnappverschluss</p>		

Hauptlamellen je nach bestellter Breite

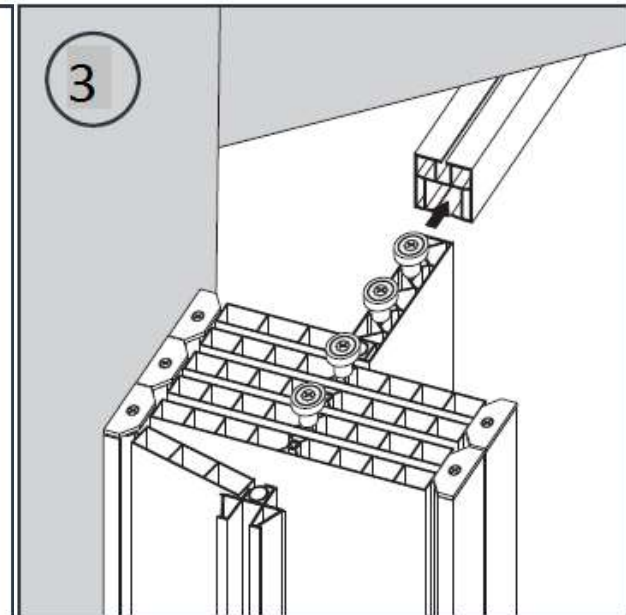
n. 3	n. 4	n. 5	n. 6	n. 7	n. 8	n. 9	n. 10	Erweiterbar bis 250 cm pro Tür
75 cm	88,5 cm	104cm	119,5 cm	135 cm	150,5 cm	166 cm	181,5 cm	in Schritten von +15,5 cm



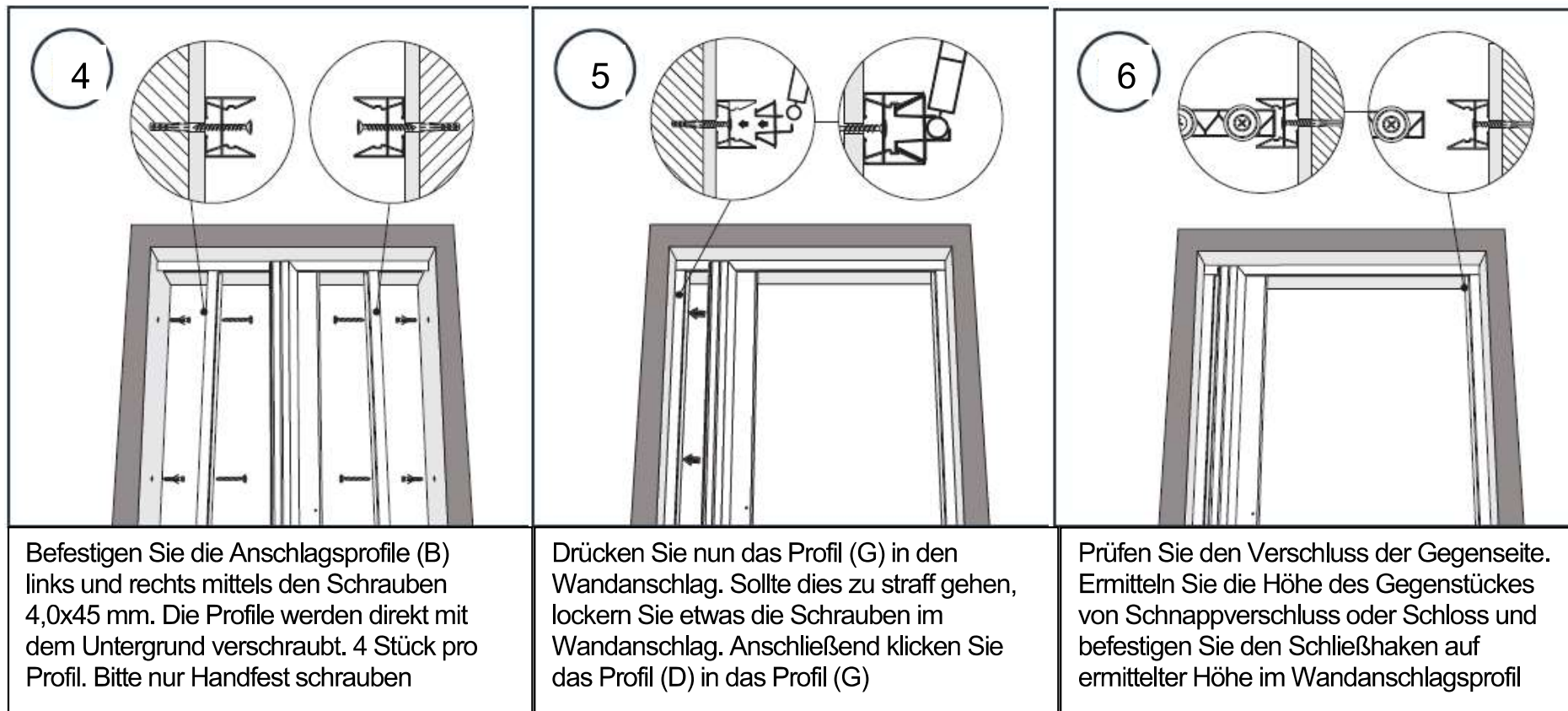
1
Messen Sie die Breite Ihrer Maueröffnung und kürzen Sie die Laufschiene auf das Maß



2
Befestigen Sie die Laufschiene nur mit einer Schraube mittig, damit Sie diese noch drehen können.



3
Drehen Sie die Laufschiene nach außen und schieben Sie die komplette Tür in die Laufschiene



4
Befestigen Sie die Anschlagprofile (B) links und rechts mittels den Schrauben 4,0x45 mm. Die Profile werden direkt mit dem Untergrund verschraubt. 4 Stück pro Profil. Bitte nur Handfest schrauben

5
Drücken Sie nun das Profil (G) in den Wandanschlag. Sollte dies zu straff gehen, lockern Sie etwas die Schrauben im Wandanschlag. Anschließend klicken Sie das Profil (D) in das Profil (G)

6
Prüfen Sie den Verschluss der Gegenseite. Ermitteln Sie die Höhe des Gegenstückes von Schnappverschluss oder Schloss und befestigen Sie den Schließhaken auf ermittelter Höhe im Wandanschlagsprofil

Pflegehinweise Kunststofftüren

- abwaschbar mit handelsüblichen Reinigungsmitteln
- keine Verdünnung , aggressive Reiniger oder Scheuermittel verwenden
- Vaseline verbessert die Gleitfähigkeit der Gleiter in der Laufschiene behebt auch evtl. Knarrgeräusche in den Gelenken

⇒ Entsorgung: Sperrmüll oder Recyclinghof .

Für Ersatzteilbestellungen oder Fragen zur Montage wenden Sie sich bitte an:

HMExtrusion GmbH
An der Kaufleite 32
90562 Kalchreuth
Stand: 08. Juli 2022

Tel: 0911 9569181 20
Fax: 0911 9569181 30
technik@hmextrusion.de
www.hmextrusion.de

Herstellerinformationen unter
www.fortesrl.it