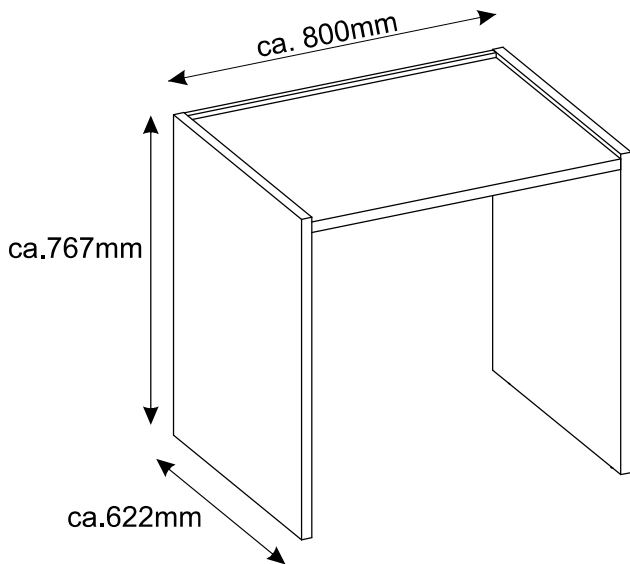
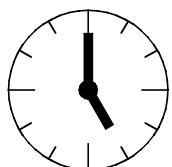
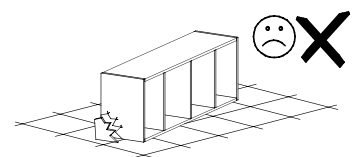
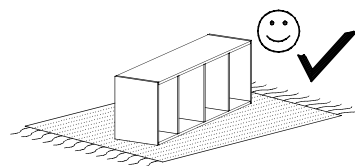
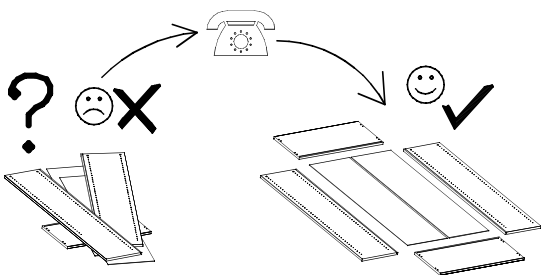
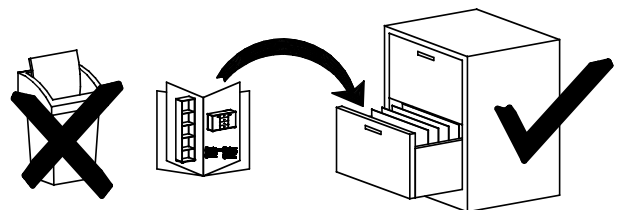
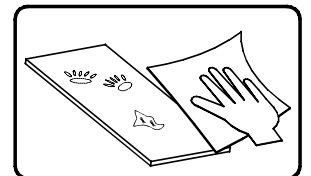
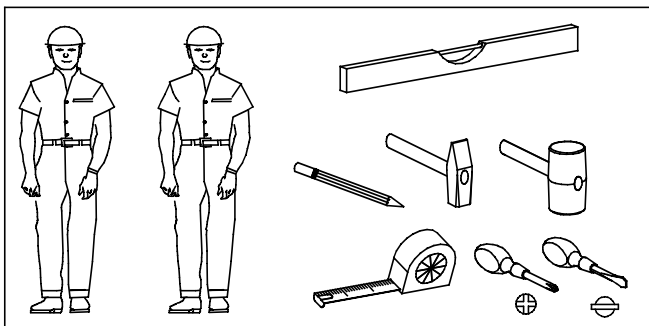


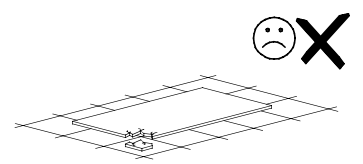
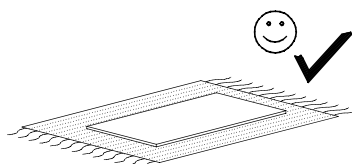
Modell: DESK 800

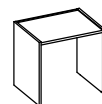


- Ⓛ Montageanleitung
- ⓃL Handleiding voor de montage
- ⓂR Montaj talimati
- Ⓛ Notice de montage
- ⓃZ Montážní návod
- ⓂU Szerelési útmutató
- ⓂB Assembly instructions
- ⓂL Instrukcja montażu
- ⓂU Инструкция по монтажу
- ⓂT Istruzioni di montaggio
- ⓂK Návod na montáž
- ⓂO Instrucțiuni de montaj
- ⓂS Instrucciones de montaje
- ⓂR Montaj Talimati

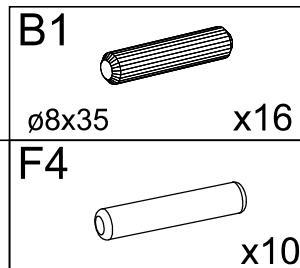
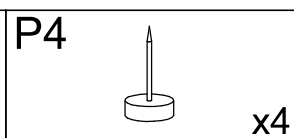
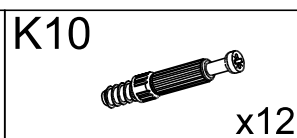
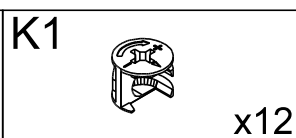
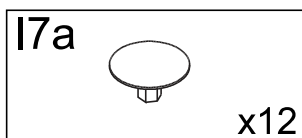
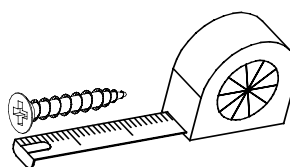
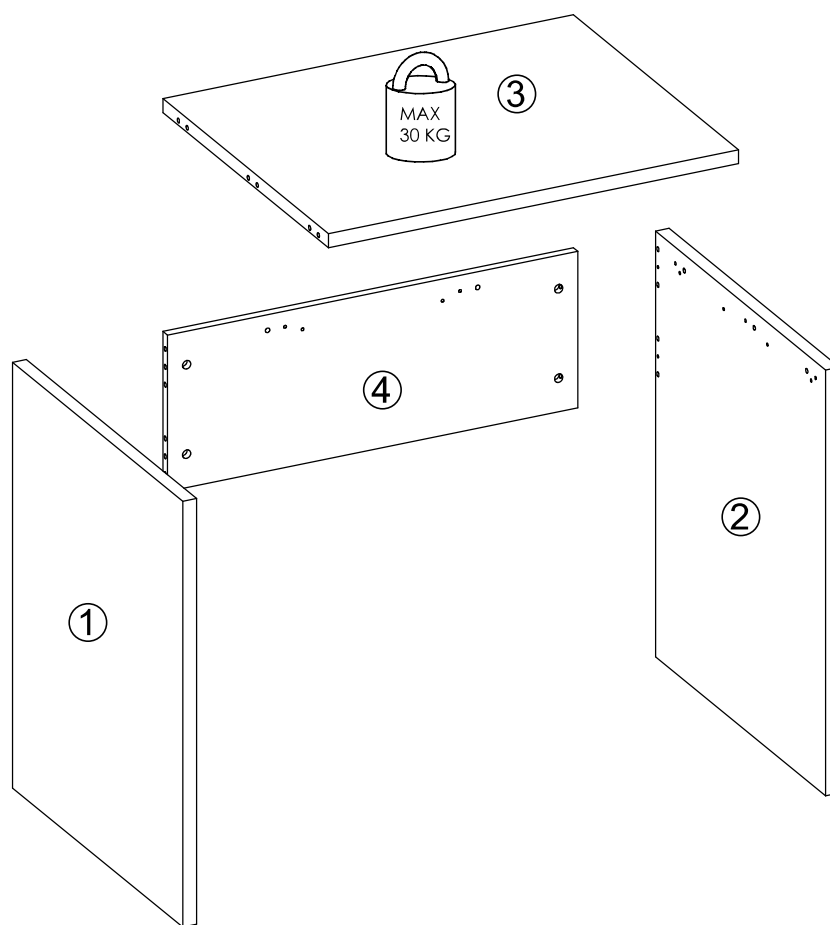


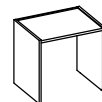
0,5h



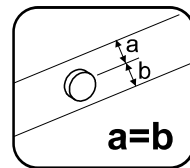
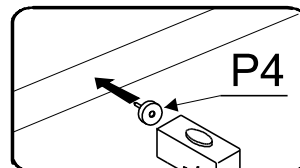
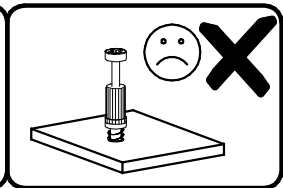
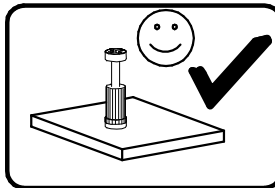
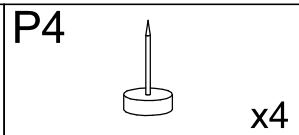
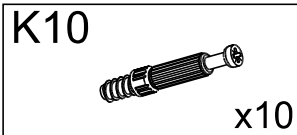
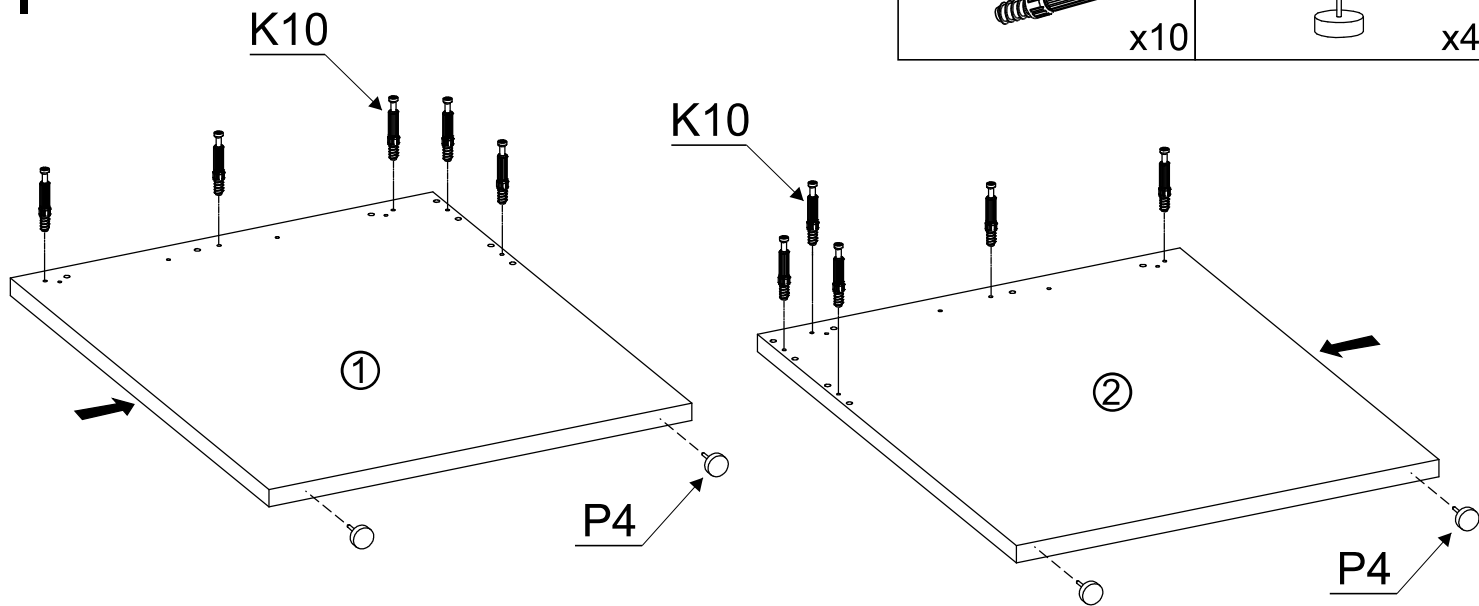


nr	L[mm]	B[mm]	T[mm]	Menge	Colli
1	762	622	25	1	1/1
2	762	622	25	1	1/1
3	750	604	25	1	1/1
4	750	280	16	1	1/1

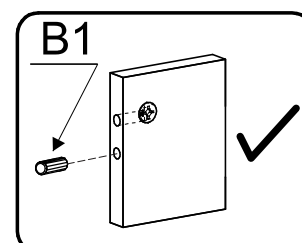
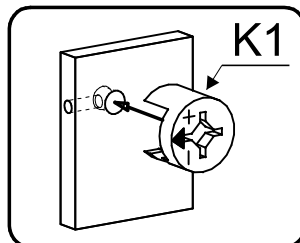
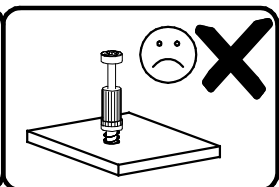
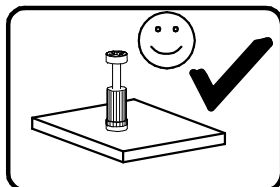
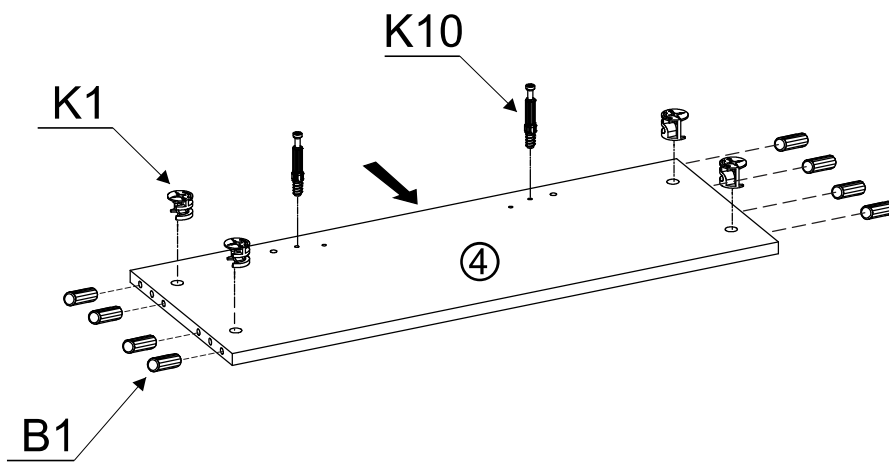
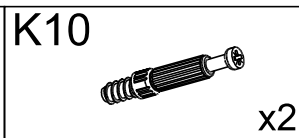
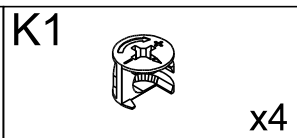
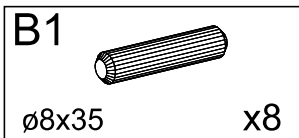


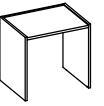


I





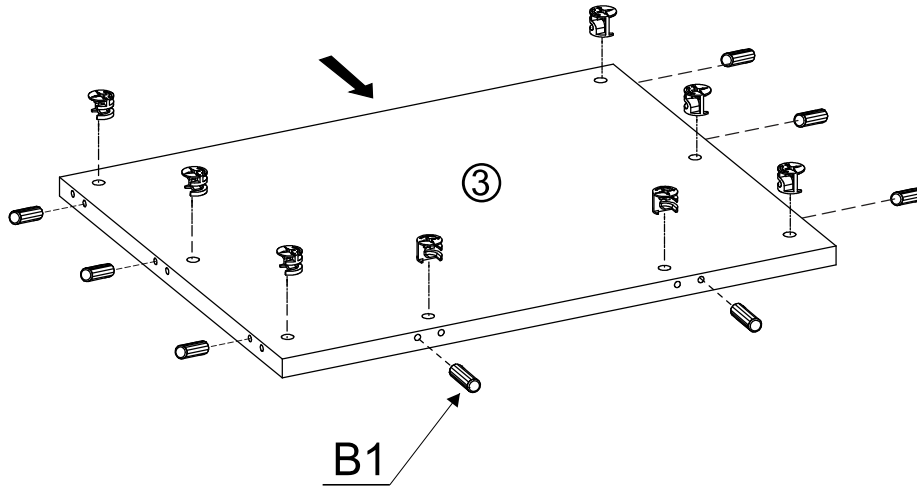
II



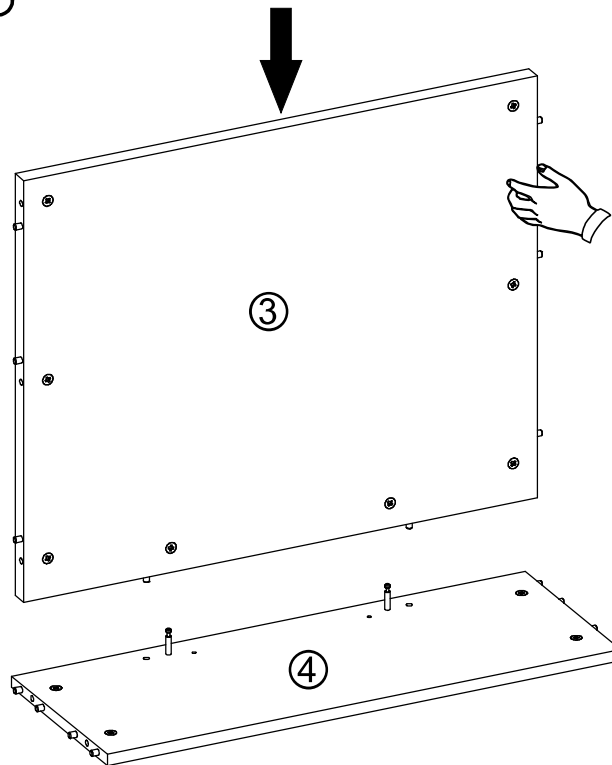
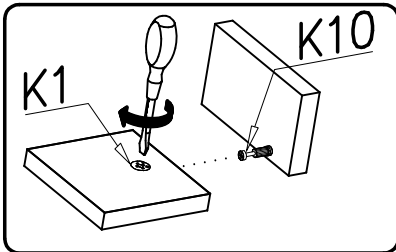


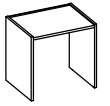
III

B1  ø8x35 x8	K1  x8
---	---

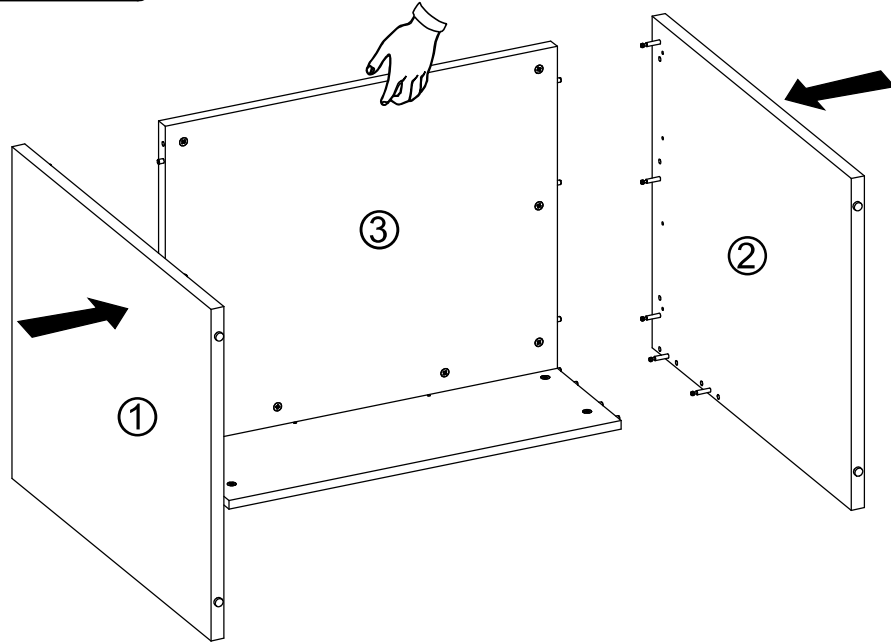
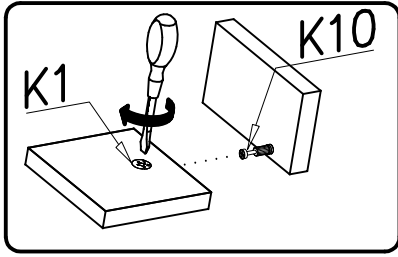


IV

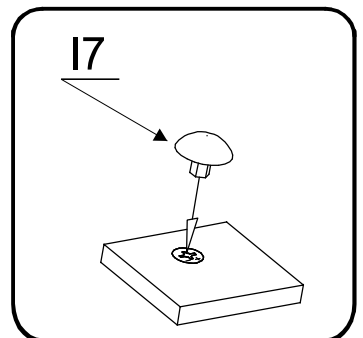
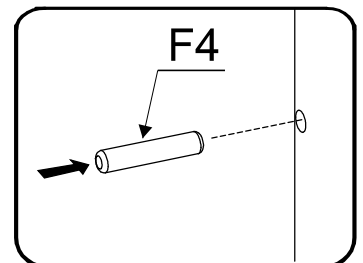
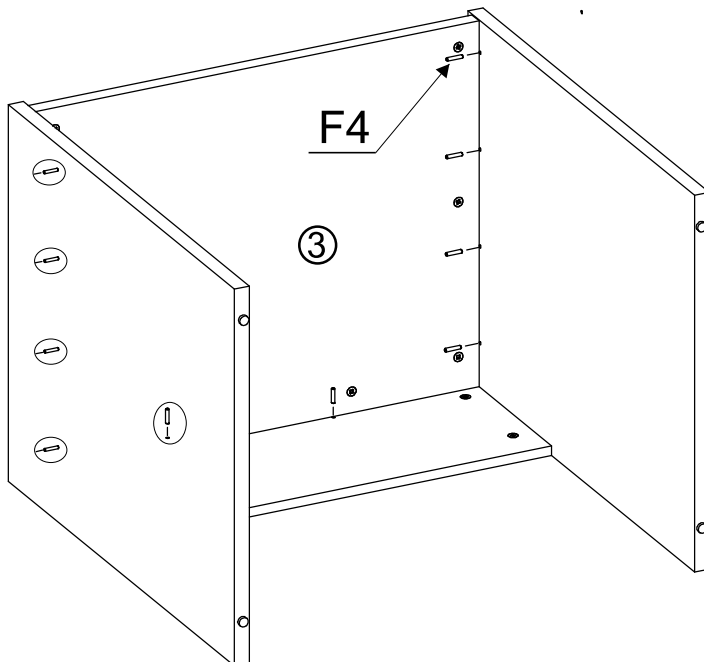
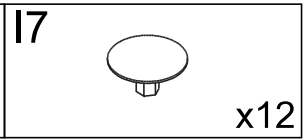
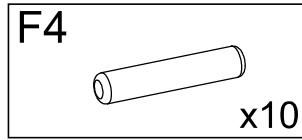




V



VI



Name • Nom • Nome • Naam • Nazwa • Имяно
• Názov • Név • Denumire • Isim • Извание

Nr • No • N° • Номер • Č • Sz

Typ • Type • Tip • Típus • Tipo • Tun

DESK 800

— —

...

D Unser Direktservice für Beschlagteile

Sollte Ihnen ein Beschlagteil fehlen, können Sie diese Servicekarte direkt an die untenstehende Adresse mailen. Wir können allerdings nur Beschlagteile auf diesem Wege verschicken. Sollten Sie eine andere Beanstandung an Ihrem Möbelstück haben, so wenden Sie sich bitte direkt an Ihr Möbelhaus.

GB Our direct order service for fitting

If a fitting part is missing, you can e-mail this service card directly to the address below. However, we can only send fitting parts in this way. If you have any other cause for complaint concerning your item of furniture, please contact your furniture store directly.

CZ Naše přímé služby pro kování

Chybí-li vám nějaký díl z kování, můžete tuto servisní kartu odeslat e-mailem přímo na níže uvedenou adresu. Tuto cestou však můžeme rozesílat jen díly kování. Pokud byste reklamovali jiný díl nábytku, obraťte se přímo na svého prodejce nábytku.

F Bien étudier la notice de montage

S'il vous manque une ferrure, veuillez envoyer directement la présente carte service à l'adresse e-mail indiquée ci-dessous. Cependant, ceci nous permet uniquement d'envoyer des ferrures. Pour tout autre type de réclamation concernant votre meuble, veuillez contacter directement votre magasin d'ameublement.

I Il nostro servizio diretto per l'ordine della ferramenta

Qualora Vi dovesse mancare un pezzo di fissaggio, allora Vi preghiamo di inviare questa carta di servizio immediatamente all'indirizzo sottostante. Possiamo inviare i pezzi di fissaggio solamente per mezzo di questo procedimento. Qualora dovete avere qualche altra reclamazione in merito al mobile, allora Vi preghiamo di rivolgerVi direttamente al Vostro Negozio di mobili.

BG Іава оа ааоаеоіа онеоаа са іаеіа

Аеі еееіаао +ааое іо еіііеае оа, ііуеіа оа іааоіууа оа іааоаеіа еаооа е іе у есіаоа оаоа іа е-маіі ааоааа, іііі-аі іі-аі ео. Іі оі се іа-еі ііаеаі аа аііао аауіа іаіі еееіа аае аеаіаіоа і о іаеіаа. Аеі оіаоііаео а аооае ааоаео іі іаа еаеоа. Ае іуааоааіа аа іа іа іаоіаоа еіі іа ааеіаоа еууа/іаа асeі, і о еіеоі іаа саеіоіеае іаеіаоа.

NL Onze directservice voor losse onderdelen

Wanneer er een onderdeel ontbreekt, kunt u deze servicekaart direct aan onderstaand e-mailadres sturen. Wij kunnen langs deze weg echter alleen beslagdelen versturen. Mocht u een ander probleem aan uw meubel hebben, verzoeken wij u contact op te nemen met uw meubeldealer.

PL Nasz bezpośredni serwis części montażowych

Jeżeli brakuje części koniecznych do montażu, prosimy o przesłanie nam niniejszej karty serwisowej na niżej podany adres e-mailowy. W ten sposób możemy przesłać Państwu tylko brakująco części. W przypadku innych reklamacji dotyczących mebla, prosimy zgłosić się do salonu meblowego, w którym został dokonany zakup.

HR Servis za okove

U slučaju da nedostaje neki od dijelova molimo vas da na dolje navedenu mail adresu pošaljete ovaj servisni obrazac. Na ovaj način mogu se dostaviti samo okovi. U slučaju da imate dodatne prigovore vezane uz komad namještaja molimo vas da se obratite izravno trgovini namještaja gdje je isti kupljen.

HU Direktszolgálatunk vasalatok esetén

Ha hiányzik egy vasalat, ezt a kártyát közvetlenül elküldheti az alább található címre. Azonban csakis vasalatokat tudunk így küldeni. Amennyiben másfajta reklamáció áll fenn bútoráruhájt illetően, forduljon közvetlenül a bútornához.

SK Naš priamy servis pre časti kovania

Ak by Vám chýbala nejaká časť kovania, môžete poslať túto servisnú kartu poslať e-mailom na nižšie uvedenú adresu. Diely kovania vieme poslať iba týmto spôsobom. Ak by ste mali inú reklamáciu ohľadom Vášho nábytku, obráťte sa priamo na váš predajcu nábytku.

SLO Naše direktne uslužne storitve za okovje

Ee vam manjka kakšno okovje, lahko to servisno kartico pošljete po e-pošti direktno na spodnji naslov. Po tej poti vam lahko pošljemo samo okovje. Ee želite reklamirati kakšen drug del pohištva, se obrnite neposredno na vašo trgovino pohištva.

RO Service-ul nostru direct pentru feronerie

În cazul în care vă lipsește o piesă de feronerie puteți să trimiteți direct acest card de service prin e-mail la adresa de mai jos. Noi nu putem expedia piese de feronerie decât pe această cale. Dacă aveți o altă reclamație referitoare la piesa de mobilier, atunci vă rugăm să vă adresați direct la magazinul dvs. de mobilă.

RUS Іава іоуііе іааоаеіі аеу іііо ааіе оооіеоооу

Анее іеааоаоіу, +оі Ааі іа оаа оаао оіаі ееа іііа і уеаіаіа оооіеоооу. Ау ііаа оа іоіааеоу іаоаеііоір еаооо іі оае ііо іаіііаа аіаоаііі іа іеааііоаа аааііуе ааоаіу а еаеооіііе іі +оу. І аіаеі, оаеіе іаоас іі іу ііаеаі іаааіуеа оу ееоу оооіеоооу. Анее ааа о Ааі асіеіеіоо еіау іаа оаісеіе іоіііеаеііі іоіеіааа оаіііе іа ааее, ііаеаеоіеаа, іааауаеоаіу іаіііаа аіаоаііі а іаа аіеаоаеір, ііауаіааеаоір іоі аааео.

S Vår direktservice för beslagsdelar

Om du saknar en beslagsdel kan du skicka detta servicekort direkt till e-postadressen som anges nedan. Tänk på att detta är den enda möjligheten att skicka beslagsdelar till dig. Om du vill reklamera din möbel av en annan anledning måste du kontakta ditt möbelhus direkt.

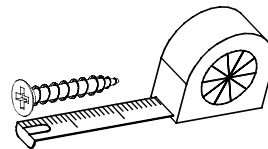
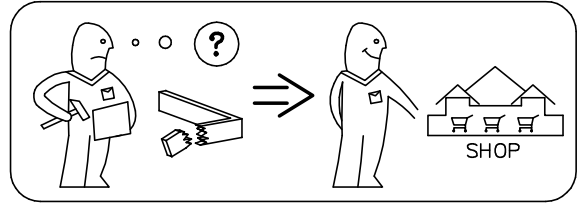
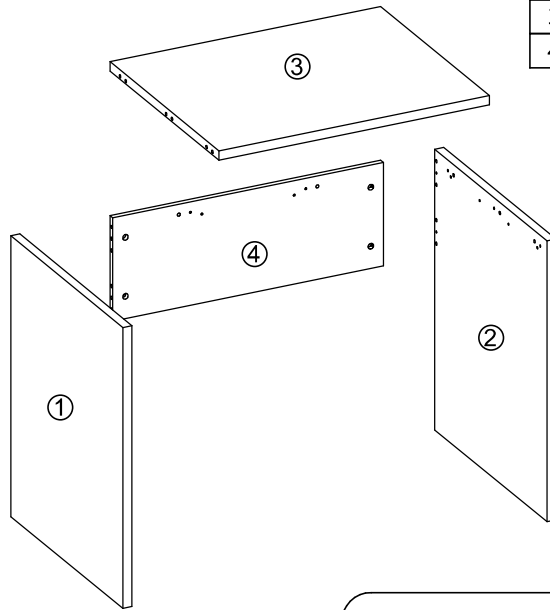
ES Nuestro servicio directo para accesorios

Si le falta algún accesorio, puede enviar esta tarjeta de servicio directamente a la siguiente dirección. No obstante, por este método solo podemos enviar accesorios. Si tiene alguna otra objeción sobre su mueble, consulte directamente con su mueblería.

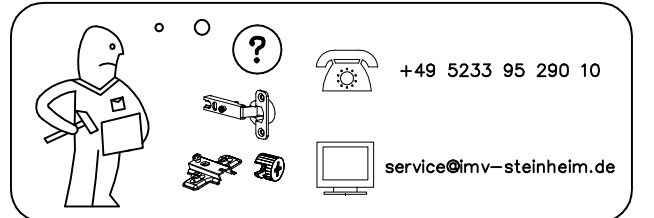
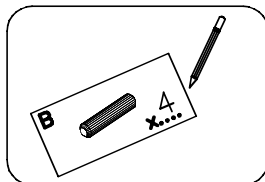
TR Donatılar için doğrudan servisimiz

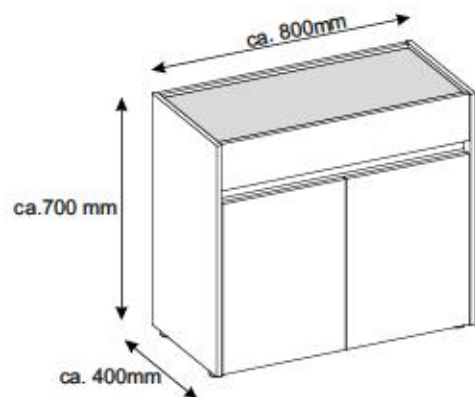
Bir donatınız eksikse bu servis kartını doğrudan a'agıda bulunan adrese doğrudan mail yazabilirsiniz. Sadece bu yolla donatıları gönderebilirsiniz. Mobilyanızda başka *kaygıtlarınız varsa lütfen doğrudan mobilya satıcınıza danışın.

nr	L[mm]	B[mm]	T[mm]	Menge	Coll
1	762	622	25	1	1/1
2	762	622	25	1	1/1
3	750	604	25	1	1/1
4	750	280	16	1	1/1

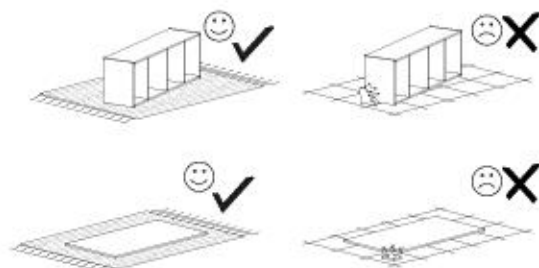
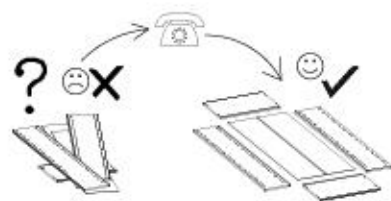
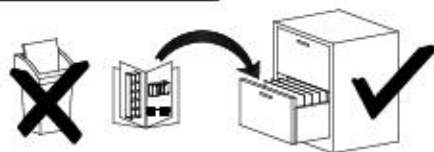
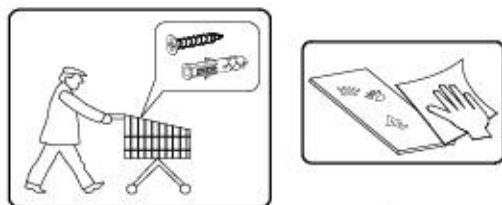
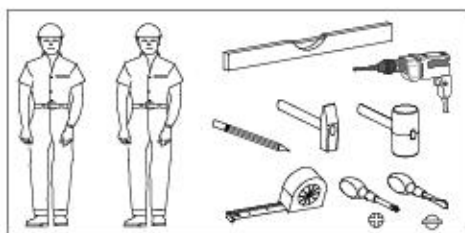


B1 Ø8x35 X...	I7 X...	K1 X...
K10 X...	P4 X...	F4 X...

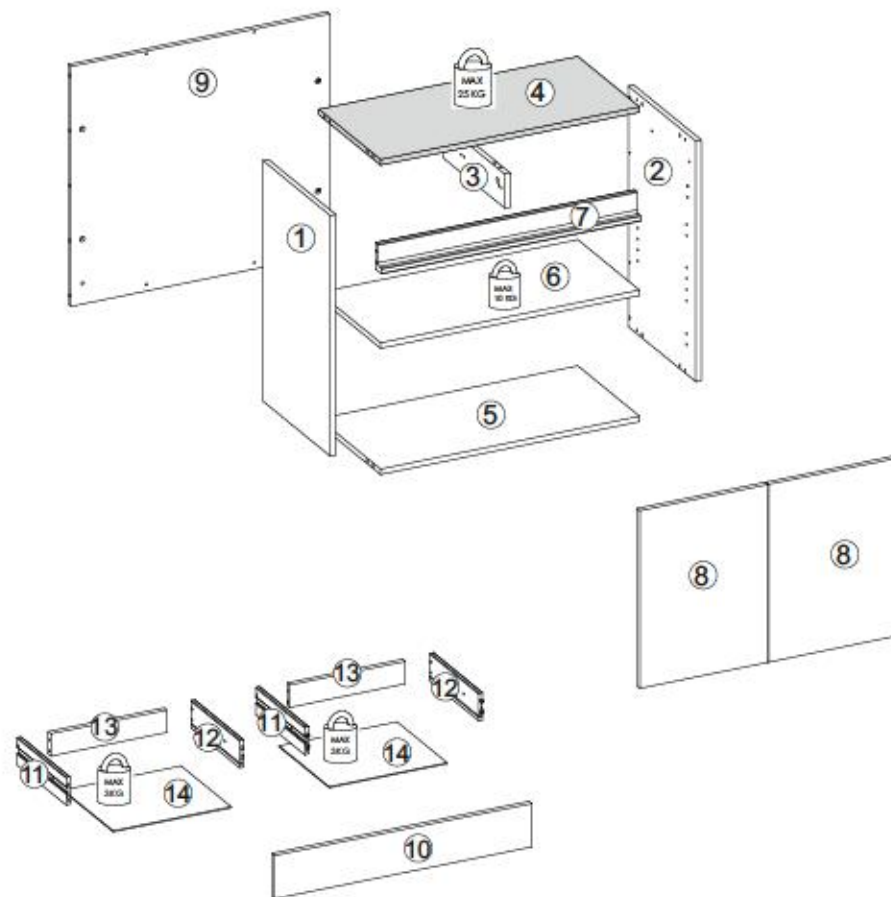


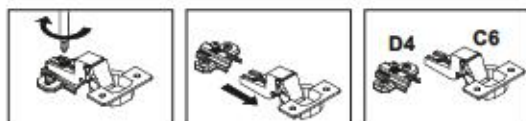
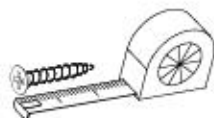


- Ⓛ Montageanleitung
- Ⓝ Handleiding voor de montage
- Ⓜ Montaj talimat
- Ⓧ Notice de montage
- Ⓢ Montážní návod
- Ⓟ Szerelési útmutató
- Ⓠ Assembly Instructions
- Ⓡ Instrukcja montażu
- Ⓡ Инструкции по монтажу
- Ⓡ Istruzioni di montaggio
- Ⓡ Návod na montáž
- Ⓡ Instrucțiuni de montaj
- Ⓡ Instrucciones de montaje
- Ⓡ Montaj Talimat



nr	L[mm]	B[mm]	T[mm]	Menge	Call
1	680	400	16	1	1/1
2	680	400	16	1	1/1
3	99	365	16	1	1/1
4	768	366	16	1	1/1
5	768	366	16	1	1/1
6	768	366	16	1	1/1
7	768	77	38	1	1/1
8	380	497	16	2	1/1
9	678	768	16	1	1/1
10	763	126	16	1	1/1
11	290	80	12	2	1/1
12	290	80	12	2	1/1
13	344	65	12	2	1/1
14	354	297	3	2	1/1





B1 ø8x35 x18	B2 ø6x30 x4	A1 ø7x50 x4	W2 x1	I7 x4
K1 x20	K10 x20	D4 x4	C6 x4	F2 x4
N1 M4x9 x4	G34 3,5x16 x8	G47 6,3x13 x8	G50 3x20 x6	W1 x1
P10 x4	G36 4x30 x4	H5 17x280 x4	Q2 x2	



G47

6,3x13



x4

H5



17x280

x2

K10



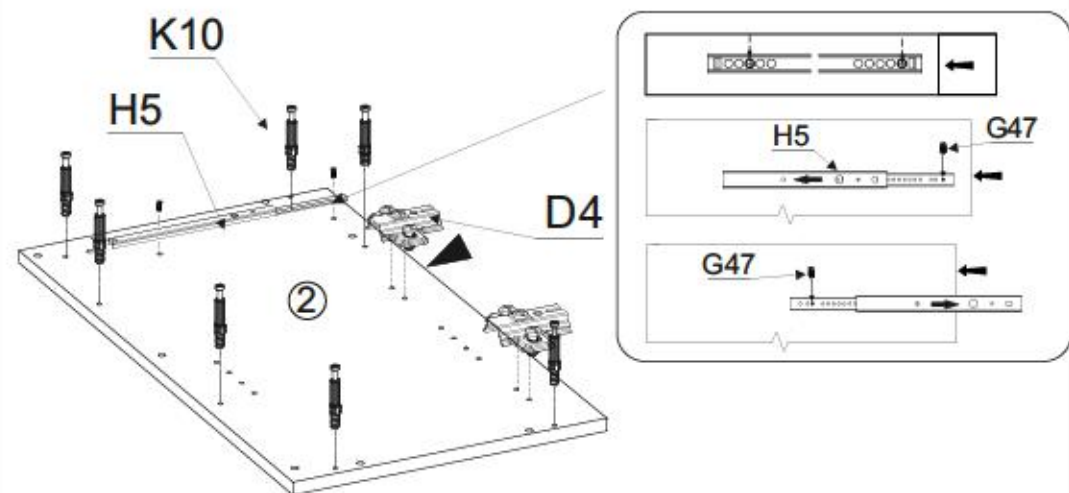
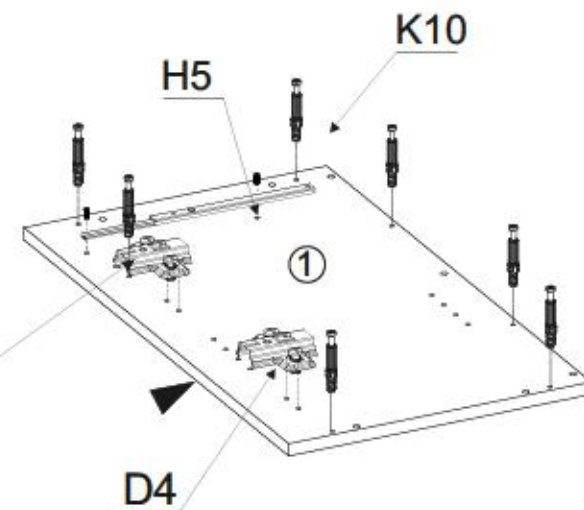
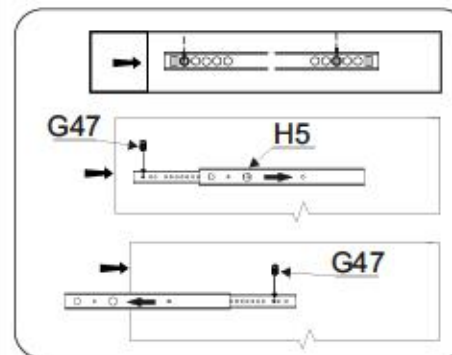
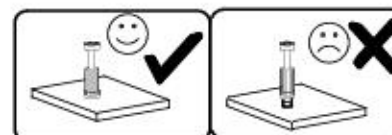
x14

D4



x4

I





II

G47



6,3x13

x4

H5



17x280

x2

K1



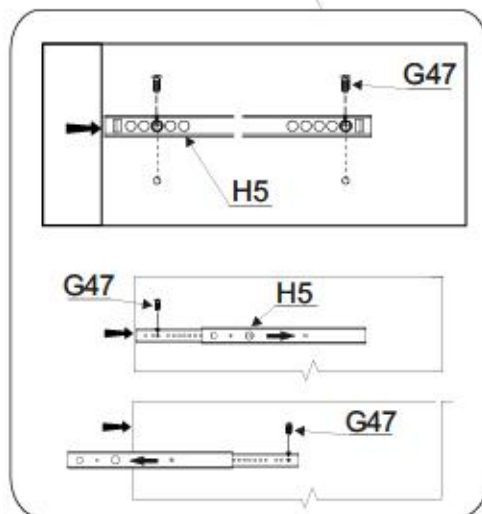
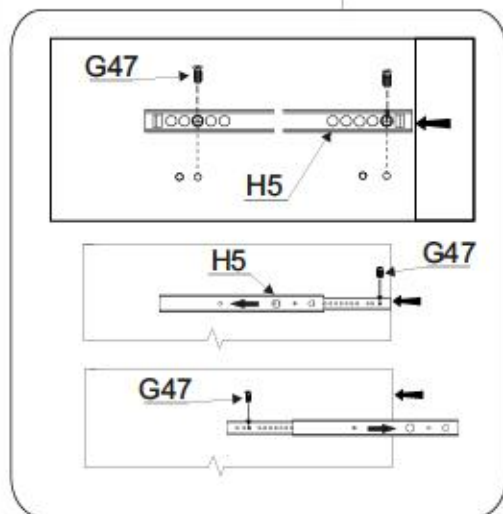
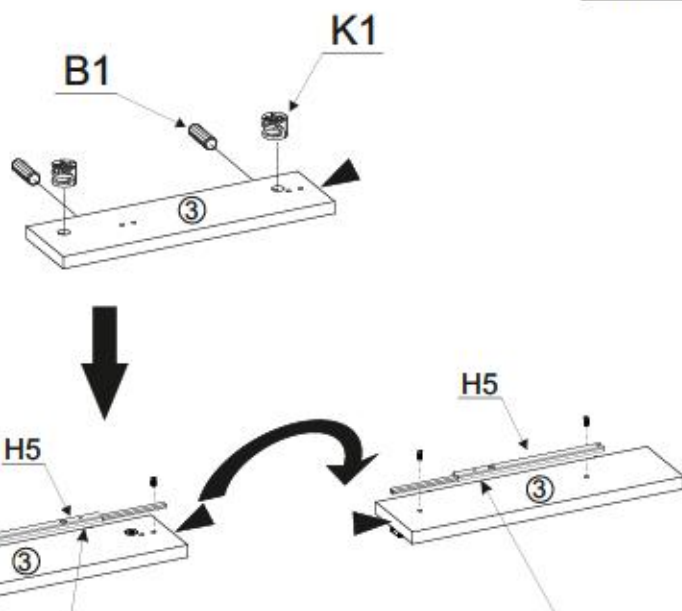
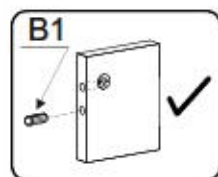
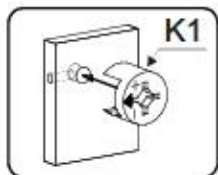
x2

B1



ø8x35

x2



III

B1



ø8x35

x8

K1

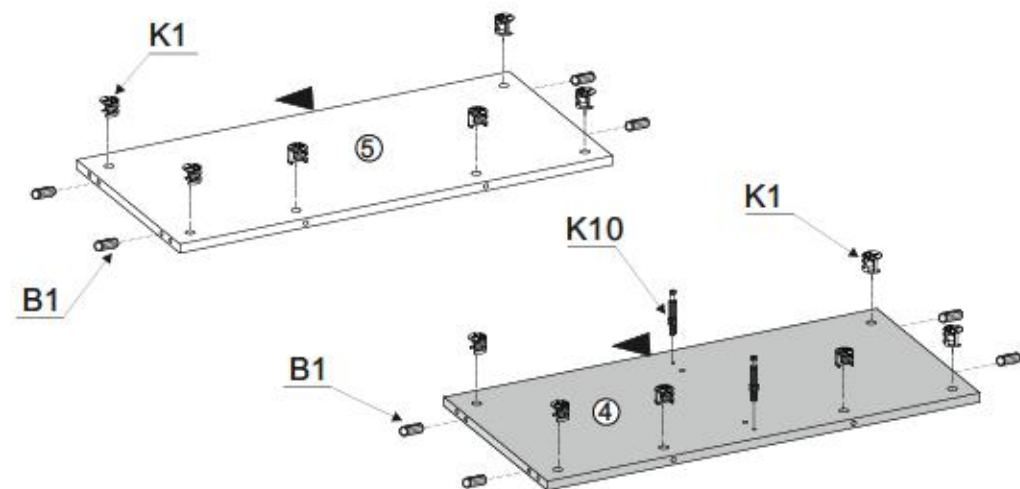


x12

K10



x2



IV

B1



ø8x35

x8

K1

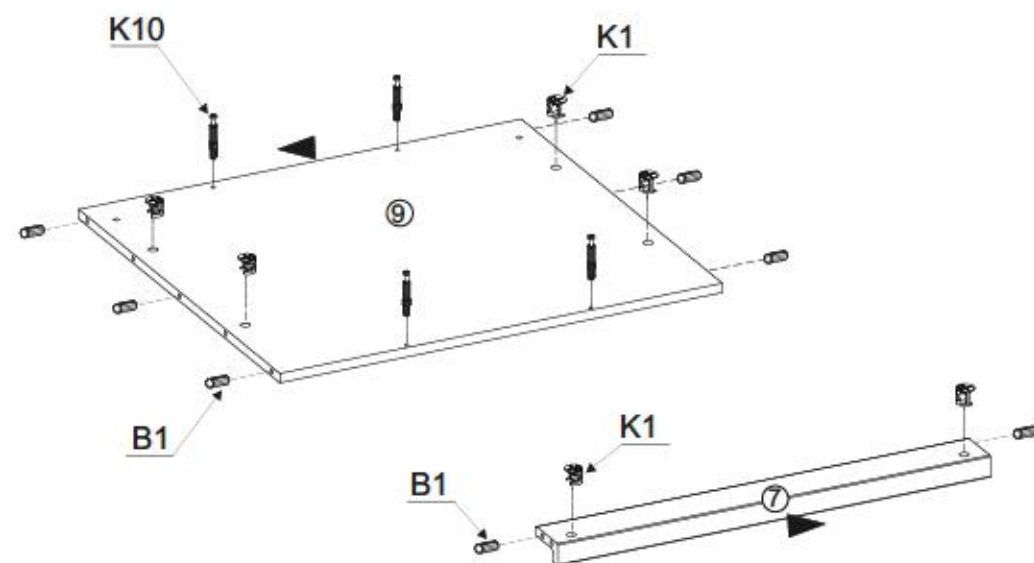


x6

K10

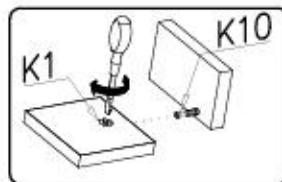
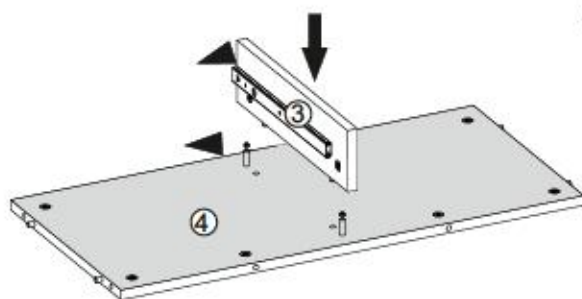


x4

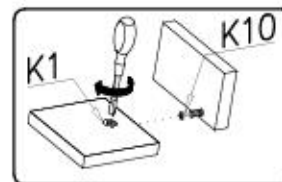
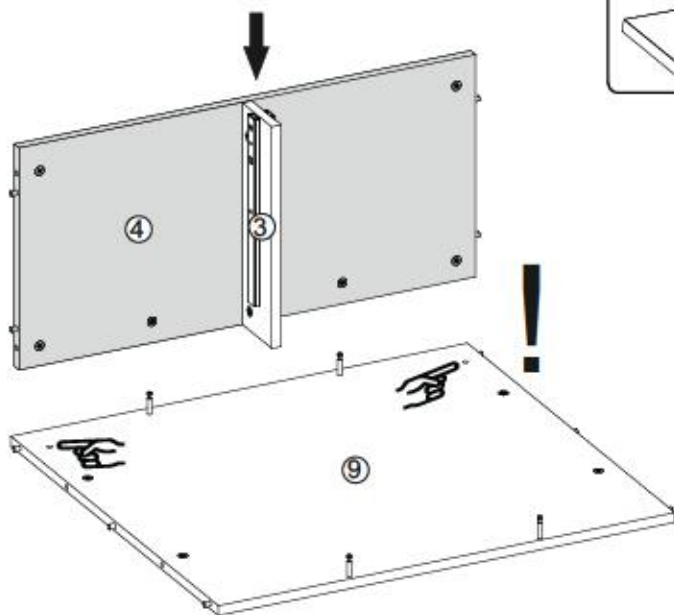




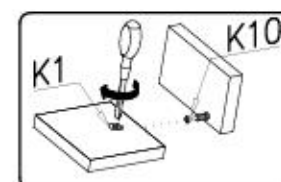
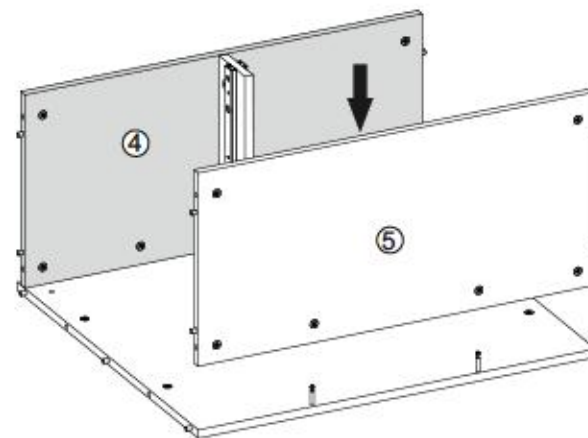
V



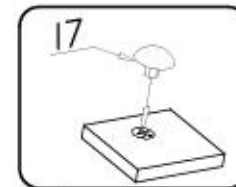
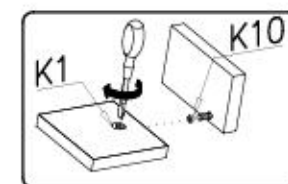
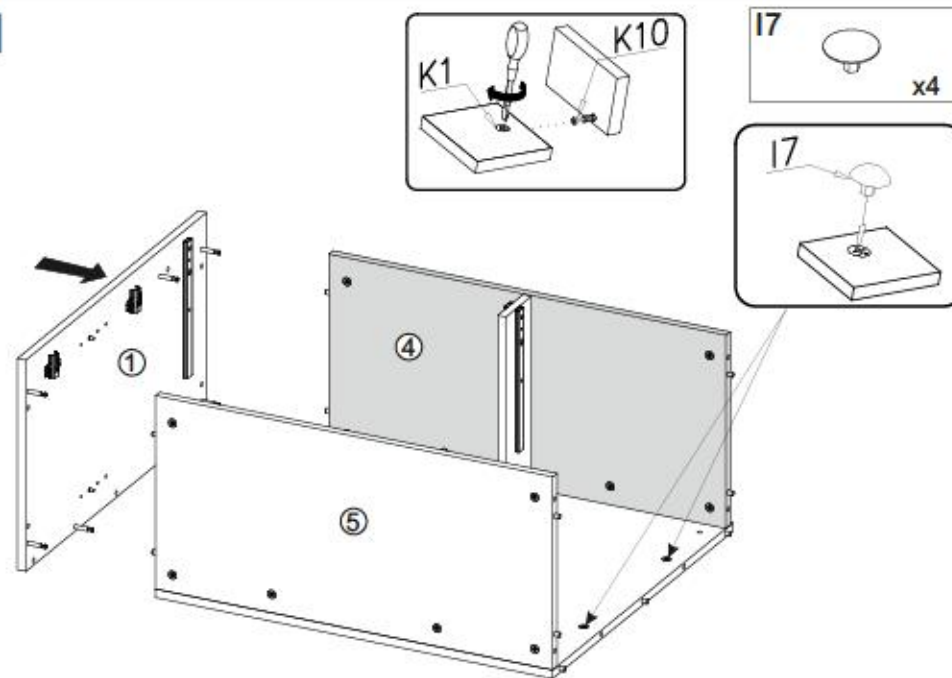
VI



VII

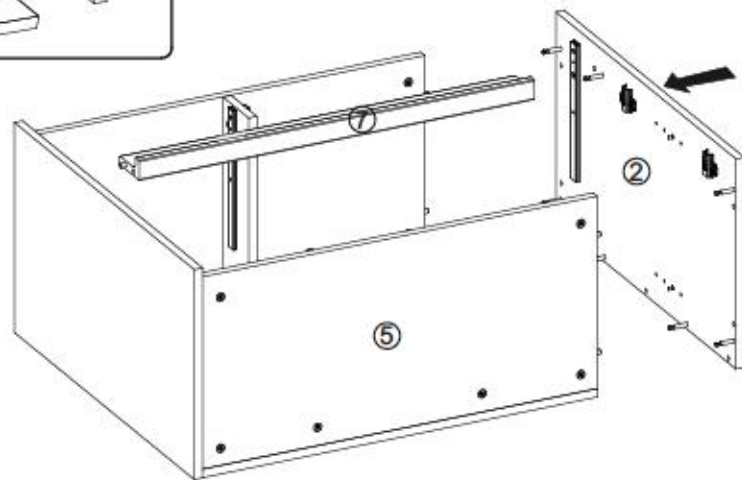
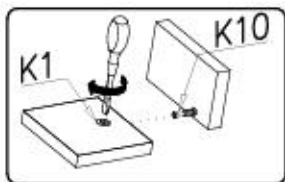


VIII

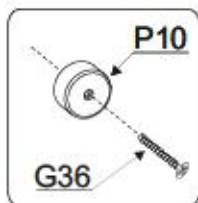




IX



X



P10

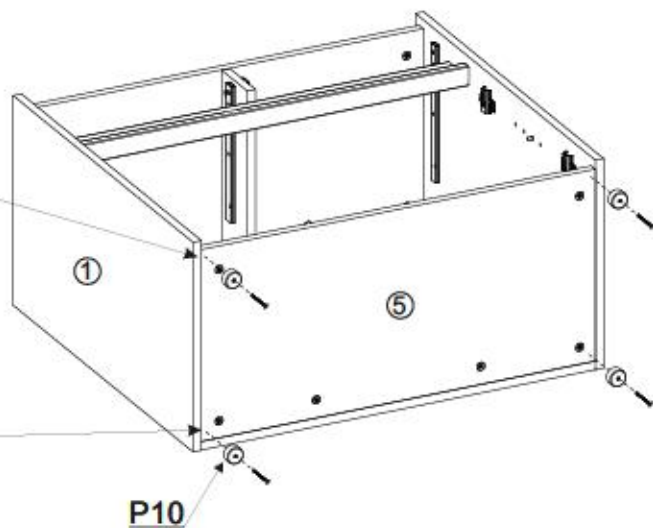
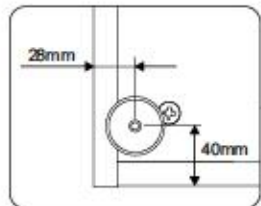
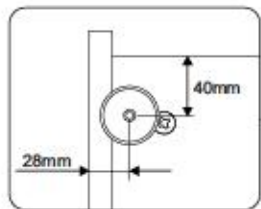


x4

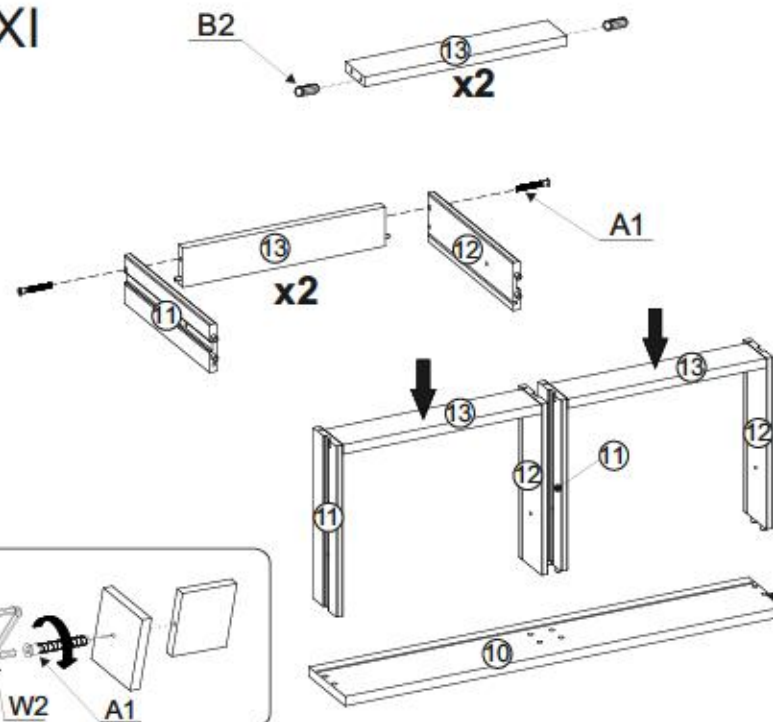
G36



x4



XI



B2



ø6x30 x4

A1



ø7x50 x4

W2



x1

W1



x1

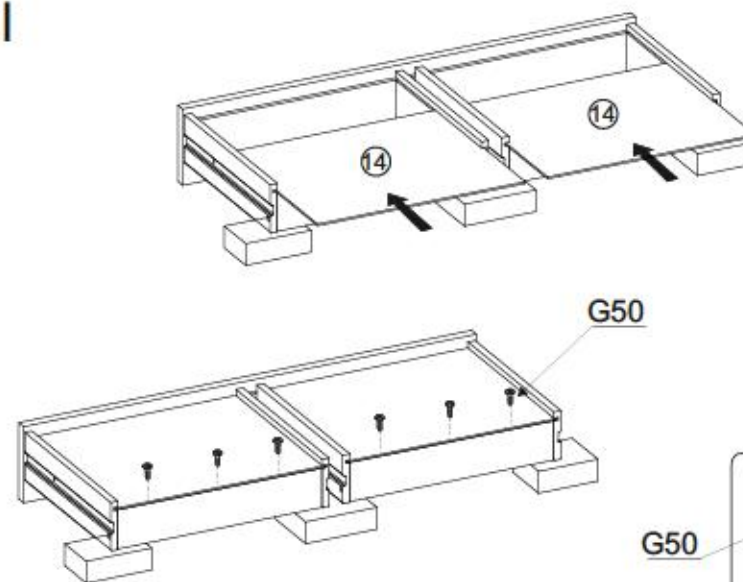


0,5h

W1



XII

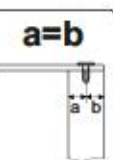
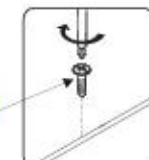


G50



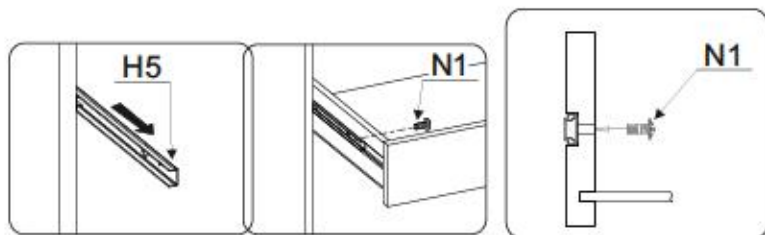
3x20 x6

G50





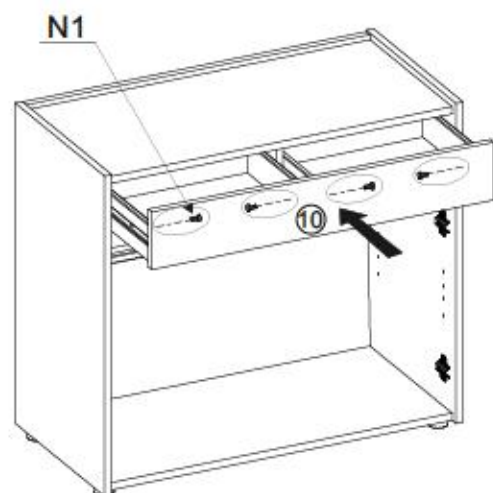
XIII



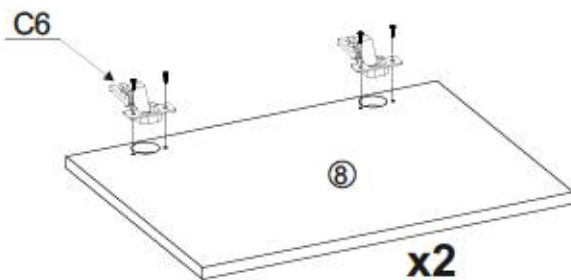
N1

M4X9

x4



XIV



C6

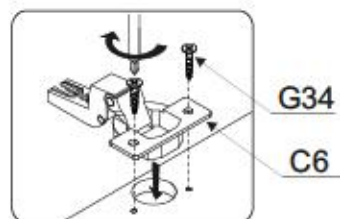
x4



G34

3,5x16

x8

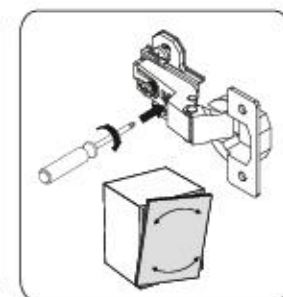
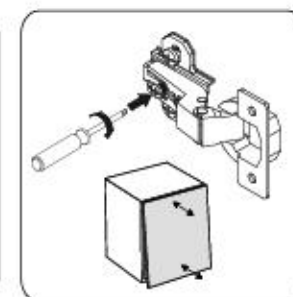
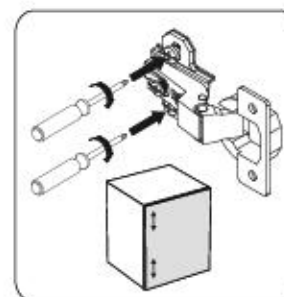
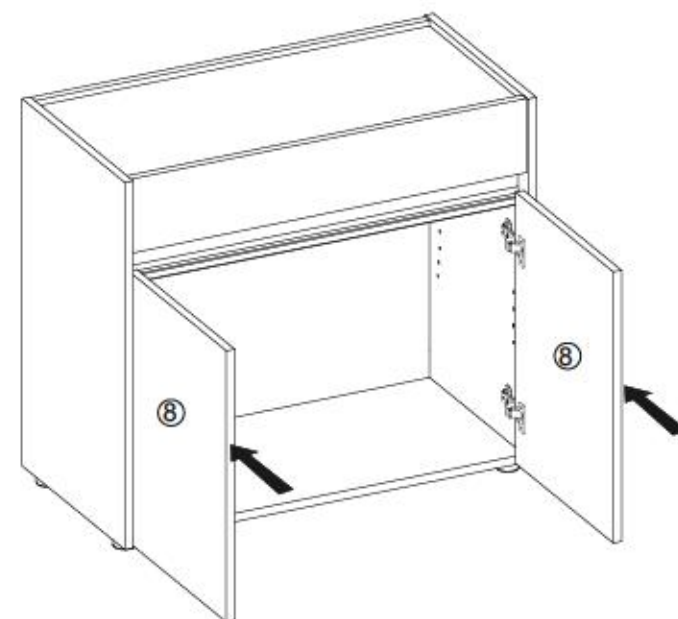
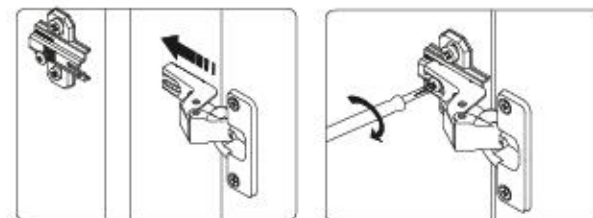


G34

C6

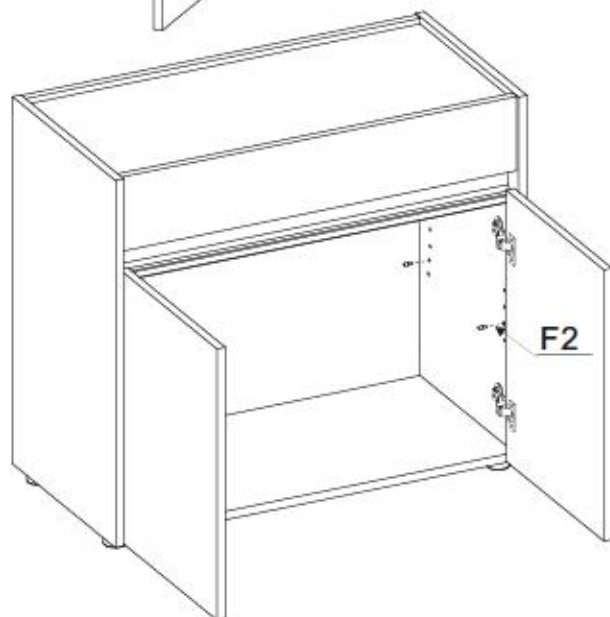
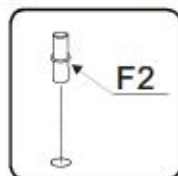
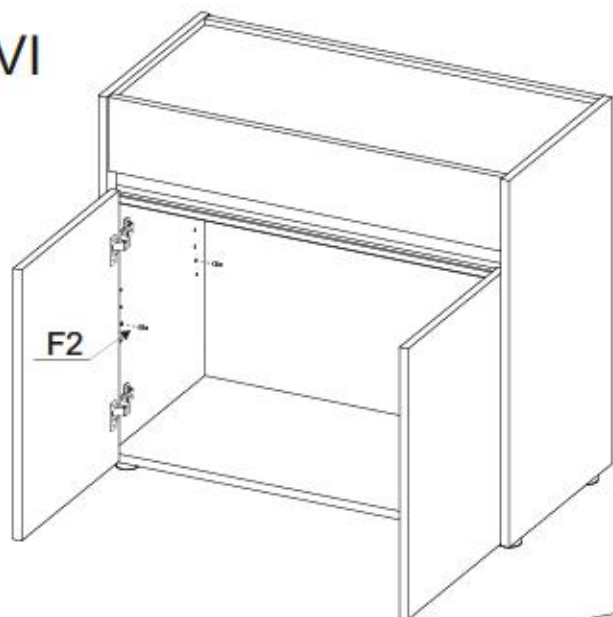


XV

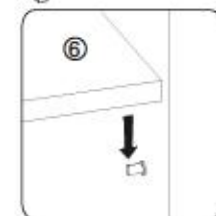
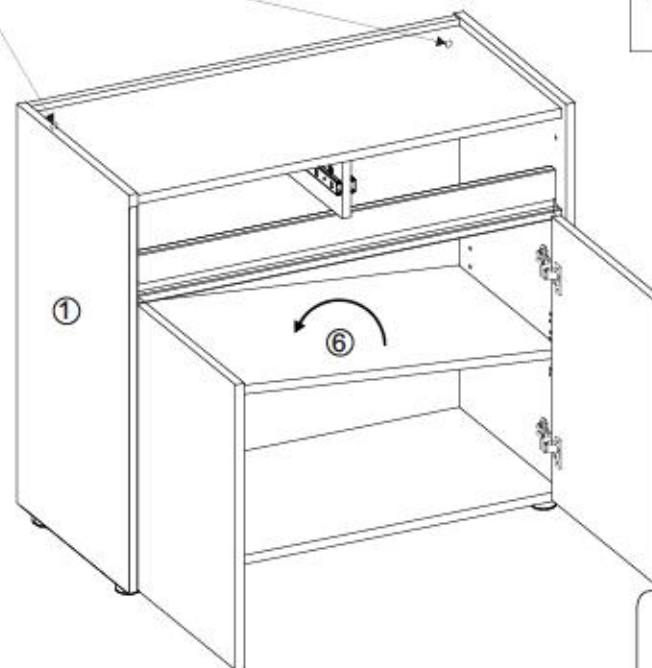
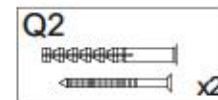
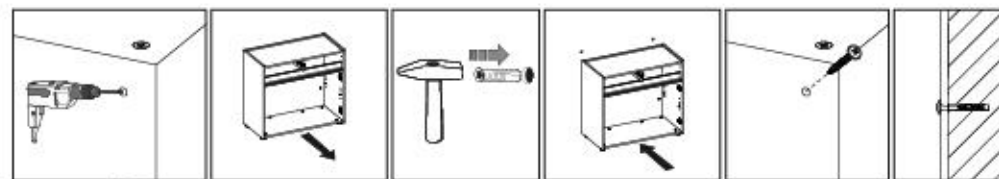
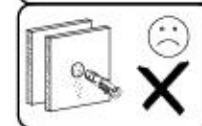
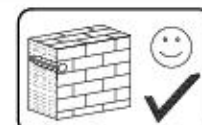




XVI



XVII



15/16 Service • Assistenza • Dienstverlening • Serwis • Servis • Szerviz • Сервисная служба

Name • Nom • Nome • Naom • Nazwa • Jméno • Νόζov • Νέv • Denumire • Isim • Имя
 Nr • No • N° • Номер • Č • Sz
 Typ • Type • Tip • Tpus • Tipo • Tun
 CITY / GRON --- 53

D Unsere Dienstleistung ist beschleunigt. Sollten Sie diese Servicekarte direkt an die untenstehende Adresse mailen, Wir können anfallende nur Beschädigte auf diesem Wege verschicken. Sollten Sie eine andere Beseitigung an Ihrem Möbelstück haben, so wenden sie sich bitte direkt an Ihr Möbelhaus.

GB Our direct order service for filling. If a filling part is missing, you can e-mail this service card directly to the address below. However, we can only send filling parts in this way if you have any other cause for complaint concerning your item of furniture, please contact your furniture store directly.

CZ Naše příslužba je urychlená. Pokud byste měli nějakou vadu, můžete nás kontaktovat přímo na níže uvedenou adresu. Pokud byste měli nějakou jinou vadu, obraťte se přímo na svého prodejce nábytku.

F Bien étudier la notice de montage. Si vous remarque une erreur, veuillez envoyer directement la présente carte service à l'adresse ci-dessous. Cependant, nous ne pouvons que vous adresser des pièces de rechange concernant votre meuble, veuillez contacter directement votre magasin d'aménagement.

I Il nostro servizio di riparazione per i difetti del letto è accelerato. Qualora si dovesse manifestare un pezzo di fessaggio, allora vi preghiamo di inviare questa carta di servizio immediatamente all'indirizzo sottostante. Possiamo inviare i pezzi di fessaggio solamente per mezzo di questo procedimento. Qualora dovesse avere qualche altro reclamo in merito al mobile, allora vi preghiamo di rivolgervi direttamente al Vostro Negozio di mobili.

BG Нашата директна услуга за обвиве Ако имате част от комплект, потърсете настоящата страница и не я изпращайте на e-mail адреса, по-скоро по-рано. Тя може да бъде използвана за доставяне само на необходимите елементи от обвиве. Ако установите други дефекти по мебелта, се свържете директно с обвивача на мебелта, от който сте закупили стоката.

NL Onze dienstverlening voor leasen onderdelen. Wanneer er een onderdeel ontbreekt, kunt u deze servicekaart direct aan onderstaand e-mailadres sturen. Wij kunnen langere tijd wel schielic aan beschadigde vaststellen. Mocht u een ander probleem aan uw meubel hebben, verzaken wij u contact op te nemen met uw meubeldealer.

PL Nasz bezpośredni serwis części montażowych. Jeżeli brakuje części koniecznych do montażu, prosimy o przesłanie nam niniejszej karty serwisowej na niżej podany adres e-mailowy. W ten sposób możemy przesłać. Jednakże tylko brakujące części. W przypadku innych reklamacji dotyczących mebla, prosimy zgłaszać je do salonu meblowego, w którym został dokonany zakup.

HR Servis za okvire. U slučaju da nedostaje neki od dijelova molimo vas da na dole navedenu mail adresu pošaljete ovaj servisni obrazac. Na ovaj način mogu se dostaviti samo okviri. U slučaju da imate dodatne prigovore vezane uz komad namještaja molimo vas da se obratite bravno trgovini namještaja gdje je isti kupljen.

HU Direktrendelgetésű vasalati kár esetén. Ha hiányzik egy vasalat, ezt a kártyát elektronikus úton küldhet az alább található címre. Azonban csakis vasalati kárunk így küldhető. Amennyiben másféle reklamációt áll fel Ön kárelőzetei iránt, forduljon közvetlenül a boltvezetőhöz.

SK Náš priamy servis pri čístej kovanke. Ak by Vám chýbala nejaká časť kovanke, môžete poslať toto servisné listu poslať e-mailom na nižšie uvedené adresu. Cieľou kovanke vieme poslať iba týmto spôsobom. Ak by ste mali inú reklamáciu ohľadom vášho nábytku, obráťte sa priamo na Vašu predajnú nábytku.

SLO Naše direktno uslužbovanje storitev za okvirje. Če vam manjka kakšen del okvirja, lahko to servisu karico pošljete po e-pošti direktno na spodnji naslov. Po tej poti vam lahko pošljemo samo okvirje. Če imate kakšne dodatne pritožbe drug del pohištva, se obrnite neposredno na vašo trgovino pohištva.

RO Serviciul nostru direct pentru fasonare. Dacă în casa vă lipsește o piesă de mobilier puteți să trimiteți direct acest card de serviciu prin e-mail la adresa de mai jos. Noi nu putem expedia piesa de mobilier decât pe această cale. Dacă aveți o altă reclamație referitoare la piesa de mobilier, atunci vă rugăm să vă adresați direct la magazinul dvs. de mobilier.

RUS Наш прямой сервис при поставках фурнитуры. Если возникает, что Вам не хватает того или иного элемента фурнитуры, Вы можете отправить сервисную карту по адресу непосредственно на неограниченный адрес электронной почты. Однако, также от этого мы можем переслать лишь фурнитуру. Если же у Вас возникли иные претензии относительно приобретенной мебели, пожалуйста, обращайтесь непосредственно в магазин, осуществляющий продажу.

S Vår direktna service för beställningar. Om du saknar en beställning kan du skicka detta servicekort direkt till e-postadressen som anges nedan. Tillåt oss dock inte den enda gången att skicka beställningar till dig. Om du har några andra klagomål av annan art än ingången till den kontakta ditt möbelföretag direkt.

ES Nuestro servicio directo para accesorios. Si le falta algún accesorio, puede enviar esta tarjeta de servicio directamente a la siguiente dirección. No obstante, por este método solo podemos enviar accesorios. Si tiene alguna otra objeción en su mueble, consulte directamente con su mueblería.

TR Doğrudan lütfen doğrudan servisleriniz. Eğer donanım eksikliği bu servise ilişkin doğrudan açıklama buradan adresle doğrudan mail ile yapılabilir. Sadece bu yolu donanım güdümünüz için. Mobilyanızda başka şikayetleriniz varsa lütfen doğrudan mobilya satışınıza dönün.



B1 ø8x35 X...	B2 ø6x30 X...	A1 ø7x50 X...
W2 X...	I7 X...	K1 X...
K10 X...	D4 X...	C6 X...
F2 X...	N1 M4x9 X...	G34 3,5x16 X...
G47 6,3x13 X...	G50 3x20 X...	W1 X...
P10 X...	G36 4x30 X...	Q2 X...
H5 17x280 X...		

service@mv-stehelm.de

+49 5233 95 290 10

15/16 Service • Assistenza • Dienstverlening • Serwis • Servis • Szerviz • Сервисная служба

Name • Nom • Nome • Naom • Nazwa • Jméno • Νόζov • Νέv • Denumire • Isim • Имя
 Nr • No • N° • Номер • Č • Sz
 Typ • Type • Tip • Tpus • Tipo • Tun
 CITY / GRON --- 53

D Unsere Dienstleistung ist beschleunigt. Sollten Sie diese Servicekarte direkt an die untenstehende Adresse mailen, Wir können anfallende nur Beschädigte auf diesem Wege verschicken. Sollten Sie eine andere Beseitigung an Ihrem Möbelstück haben, so wenden sie sich bitte direkt an Ihr Möbelhaus.

GB Our direct order service for filling. If a filling part is missing, you can e-mail this service card directly to the address below. However, we can only send filling parts in this way if you have any other cause for complaint concerning your item of furniture, please contact your furniture store directly.

CZ Naše příslužba je urychlená. Pokud byste měli nějakou vadu, můžete nás kontaktovat přímo na níže uvedenou adresu. Pokud byste měli nějakou jinou vadu, obraťte se přímo na svého prodejce nábytku.

F Bien étudier la notice de montage. Si vous remarque une erreur, veuillez envoyer directement la présente carte service à l'adresse ci-dessous. Cependant, nous ne pouvons que vous adresser des pièces de rechange concernant votre meuble, veuillez contacter directement votre magasin d'aménagement.

I Il nostro servizio di riparazione per i difetti del letto è accelerato. Qualora si dovesse manifestare un pezzo di fessaggio, allora vi preghiamo di inviare questa carta di servizio immediatamente all'indirizzo sottostante. Possiamo inviare i pezzi di fessaggio solamente per mezzo di questo procedimento. Qualora dovesse avere qualche altro reclamo in merito al mobile, allora vi preghiamo di rivolgervi direttamente al Vostro Negozio di mobili.

BG Нашата директна услуга за обвиве Ако имате част от комплект, потърсете настоящата страница и не я изпращайте на e-mail адреса, по-скоро по-рано. Тя може да бъде използвана за доставяне само на необходимите елементи от обвиве. Ако установите други дефекти по мебелта, се свържете директно с обвивача на мебелта, от който сте закупили стоката.

NL Onze dienstverlening voor leasen onderdelen. Wanneer er een onderdeel ontbreekt, kunt u deze servicekaart direct aan onderstaand e-mailadres sturen. Wij kunnen langere tijd wel schielic aan beschadigde vaststellen. Mocht u een ander probleem aan uw meubel hebben, verzaken wij u contact op te nemen met uw meubeldealer.

PL Nasz bezpośredni serwis części montażowych. Jeżeli brakuje części koniecznych do montażu, prosimy o przesłanie nam niniejszej karty serwisowej na niżej podany adres e-mailowy. W ten sposób możemy przesłać. Jednakże tylko brakujące części. W przypadku innych reklamacji dotyczących mebla, prosimy zgłaszać je do salonu meblowego, w którym został dokonany zakup.

HR Servis za okvire. U slučaju da nedostaje neki od dijelova molimo vas da na dole navedenu mail adresu pošaljete ovaj servisni obrazac. Na ovaj način mogu se dostaviti samo okviri. U slučaju da imate dodatne prigovore vezane uz komad namještaja molimo vas da se obratite bravno trgovini namještaja gdje je isti kupljen.

HU Direktrendelgetésű vasalati kár esetén. Ha hiányzik egy vasalat, ezt a kártyát elektronikus úton küldhet az alább található címre. Azonban csakis vasalati kárunk így küldhető. Amennyiben másféle reklamációt áll fel Ön kárelőzetei iránt, forduljon közvetlenül a boltvezetőhöz.

SK Náš priamy servis pri čístej kovanke. Ak by Vám chýbala nejaká časť kovanke, môžete poslať toto servisné listu poslať e-mailom na nižšie uvedené adresu. Cieľou kovanke vieme poslať iba týmto spôsobom. Ak by ste mali inú reklamáciu ohľadom vášho nábytku, obráťte sa priamo na Vašu predajnú nábytku.

SLO Naše direktno uslužbovanje storitev za okvirje. Če vam manjka kakšen del okvirja, lahko to servisu karico pošljete po e-pošti direktno na spodnji naslov. Po tej poti vam lahko pošljemo samo okvirje. Če imate kakšne dodatne pritožbe drug del pohištva, se obrnite neposredno na vašo trgovino pohištva.

RO Serviciul nostru direct pentru fasonare. Dacă în casa vă lipsește o piesă de mobilier puteți să trimiteți direct acest card de serviciu prin e-mail la adresa de mai jos. Noi nu putem expedia piesa de mobilier decât pe această cale. Dacă aveți o altă reclamație referitoare la piesa de mobilier, atunci vă rugăm să vă adresați direct la magazinul dvs. de mobilier.

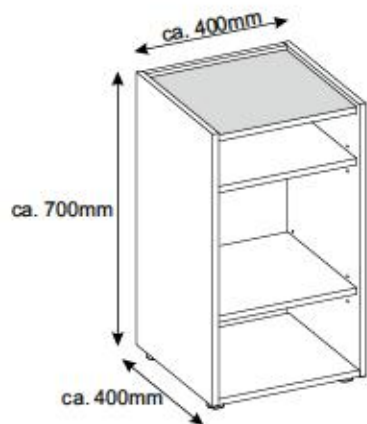
RUS Наш прямой сервис при поставках фурнитуры. Если возникает, что Вам не хватает того или иного элемента фурнитуры, Вы можете отправить сервисную карту по адресу непосредственно на неограниченный адрес электронной почты. Однако, также от этого мы можем переслать лишь фурнитуру. Если же у Вас возникли иные претензии относительно приобретенной мебели, пожалуйста, обращайтесь непосредственно в магазин, осуществляющий продажу.

S Vår direktna service för beställningar. Om du saknar en beställning kan du skicka detta servicekort direkt till e-postadressen som anges nedan. Tillåt oss dock inte den enda gången att skicka beställningar till dig. Om du har några andra klagomål av annan art än ingången till den kontakta ditt möbelföretag direkt.

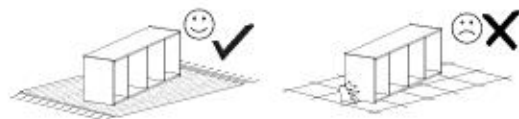
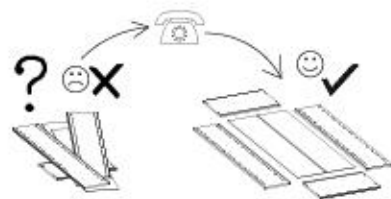
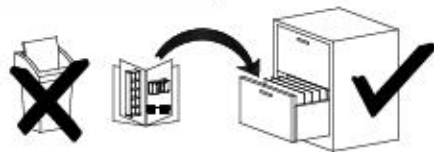
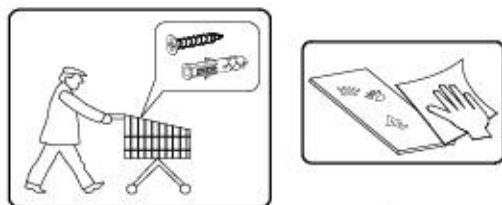
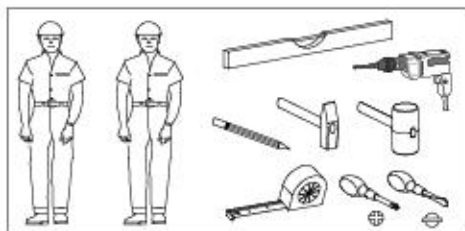
ES Nuestro servicio directo para accesorios. Si le falta algún accesorio, puede enviar esta tarjeta de servicio directamente a la siguiente dirección. No obstante, por este método solo podemos enviar accesorios. Si tiene alguna otra objeción en su mueble, consulte directamente con su mueblería.

TR Doğrudan lütfen doğrudan servisleriniz. Eğer donanım eksikliği bu servise ilişkin doğrudan açıklama buradan adresle doğrudan mail ile yapılabilir. Sadece bu yolu donanım güdümünüz için. Mobilyanızda başka şikayetleriniz varsa lütfen doğrudan mobilya satışınıza dönün.

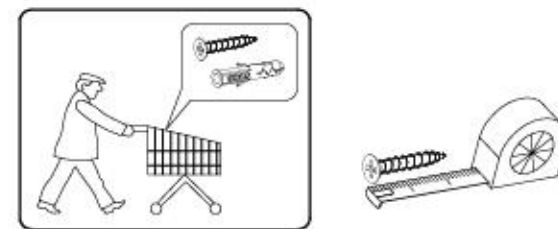
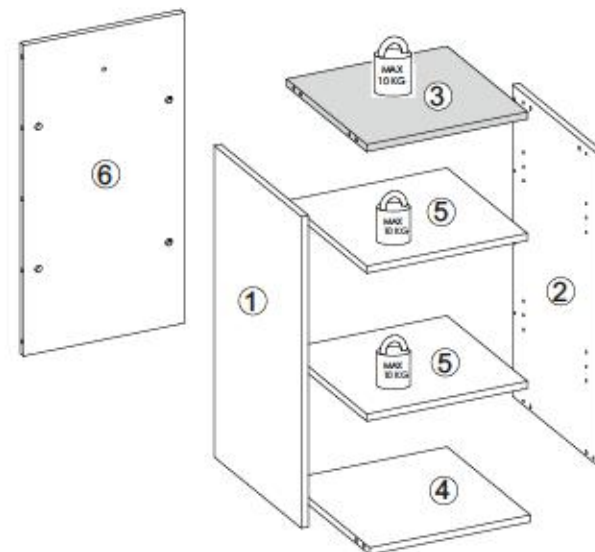
nr	L[mm]	B[mm]	T[mm]	Menge	Coll
1	680	400	16	1	1/1
2	680	400	16	1	1/1
3	99	365	16	1	1/1
4	768	366	16	1	1/1
5	768	366	16	1	1/1
6	768	366	16	1	1/1
7	768	77	38	1	1/1
8	380	497	16	2	1/1
9	678	768	16	1	1/1
10	763	126	16	1	1/1
11	290	80	12	2	1/1
12	290	80	12	2	1/1
13	344	65	12	2	1/1
14	354	297	3	2	1/1



- Ⓓ **Montageanleitung**
- Ⓐ **Handleiding voor de montage**
- Ⓙ **Montaj talimat**
- Ⓕ **Notice de montage**
- Ⓒ **Montážní návod**
- Ⓗ **Szerelési útmutató**
- Ⓖ **Assembly Instructions**
- Ⓟ **Instrukcja montażu**
- Ⓡ **Инструкция по монтажу**
- Ⓣ **Istruzioni di montaggio**
- Ⓚ **Návod na montáž**
- Ⓡ **Instrucțiuni de montaj**
- Ⓔ **Instrucciones de montaje**
- Ⓡ **Montaj Talimat**



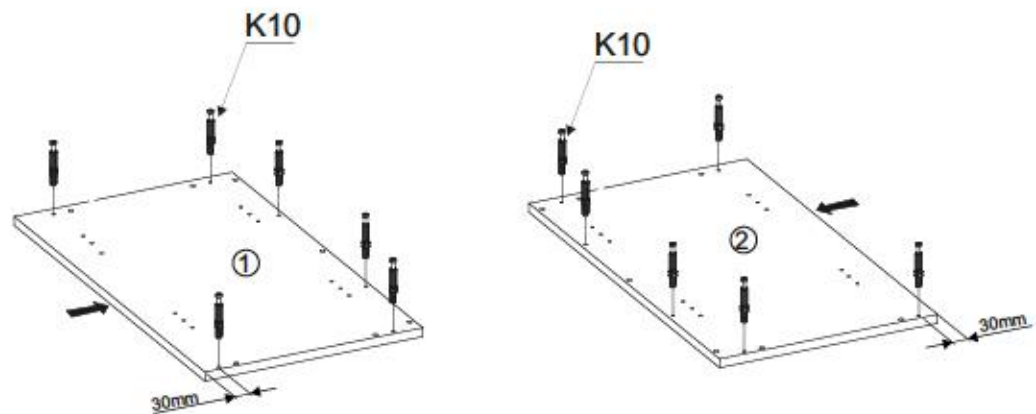
n.r.	L(mm)	B(mm)	T(mm)	Menge	Call
1	700	400	16	1	1/1
2	700	400	16	1	1/1
3	368	368	16	1	1/1
4	368	367	16	1	1/1
5	368	353	16	2	1/1
6	368	683	16	1	1/1



B1 ø8x35 x14	I7 x8	K1 x12	K10 x12	F4 x8
P10 x4	G36 4x30 x4	Q2 x1		



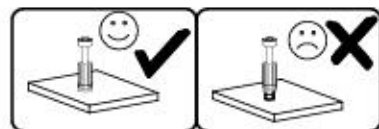
I



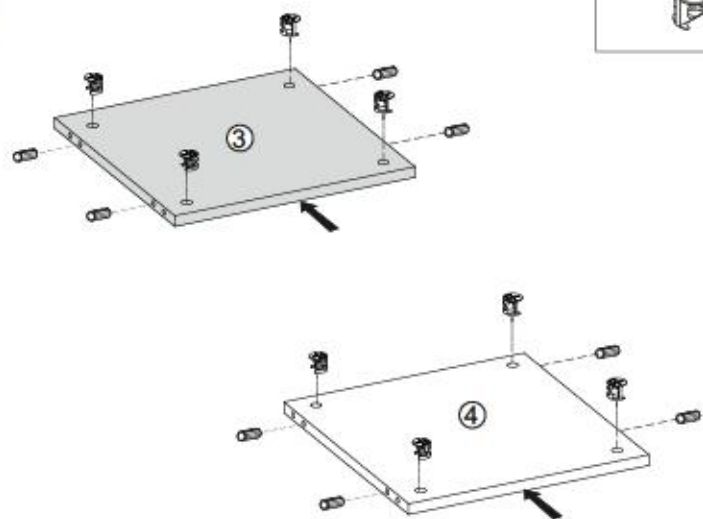
K10



x12



II



K1

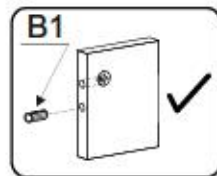
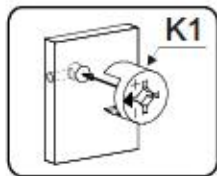


x8

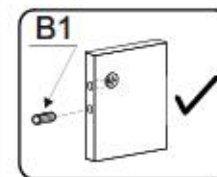
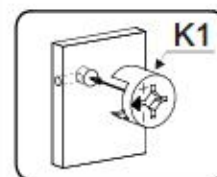
B1



x8



III



B1



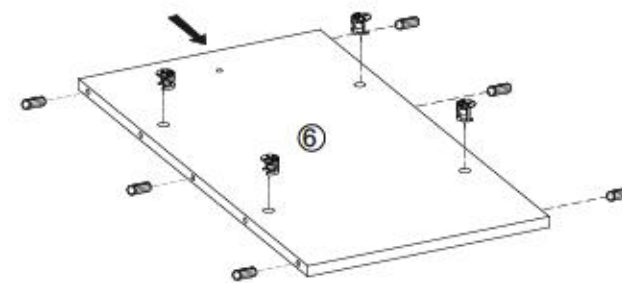
ø8x35

x6

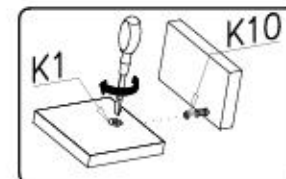
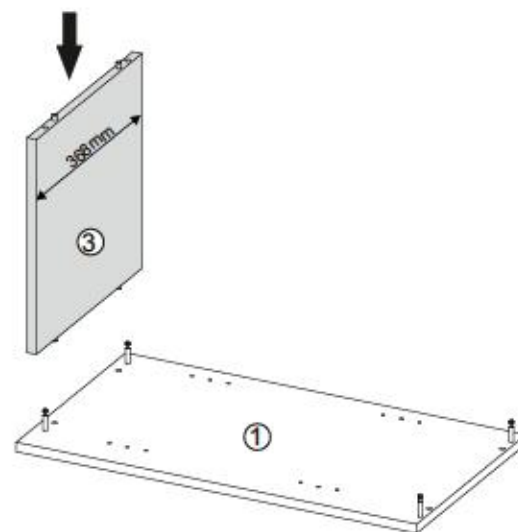
K1



x4

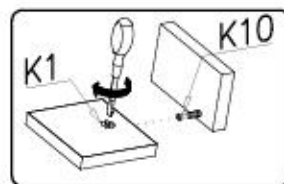
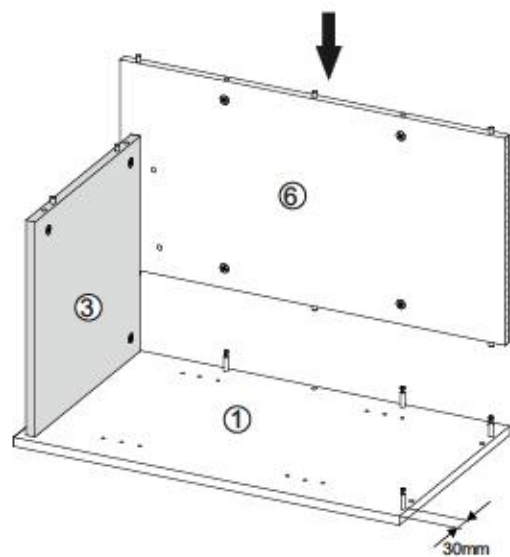


IV

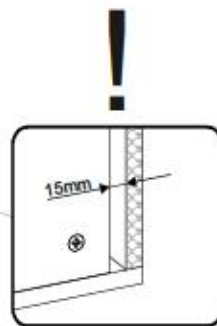
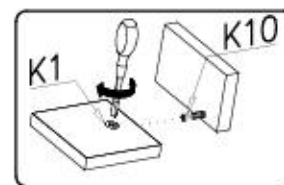
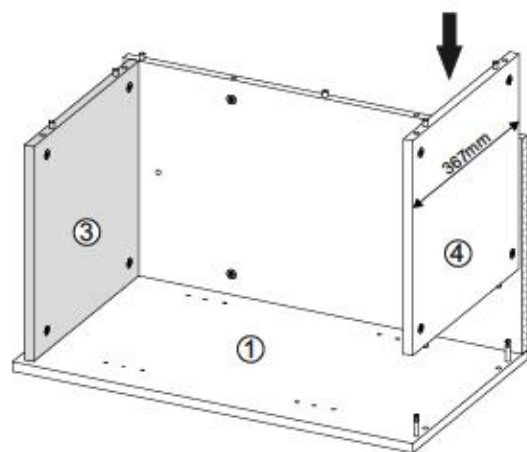




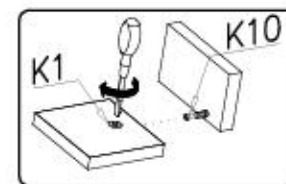
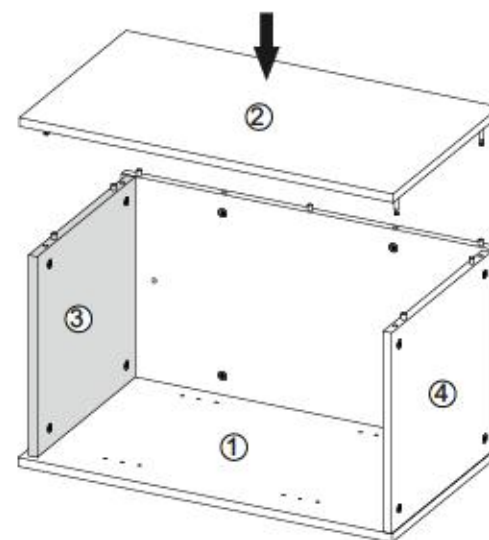
V



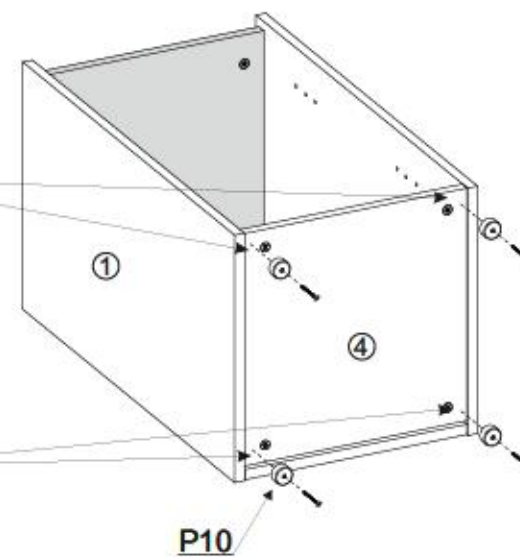
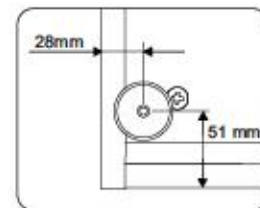
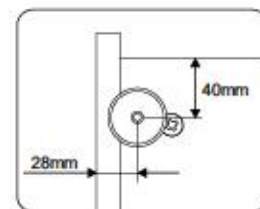
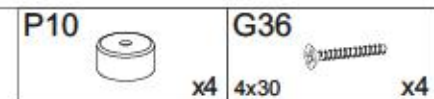
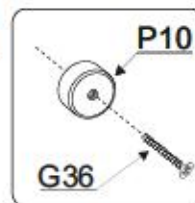
VI



VII

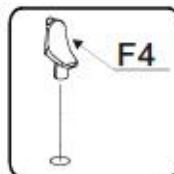
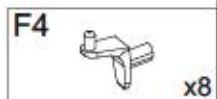


VIII

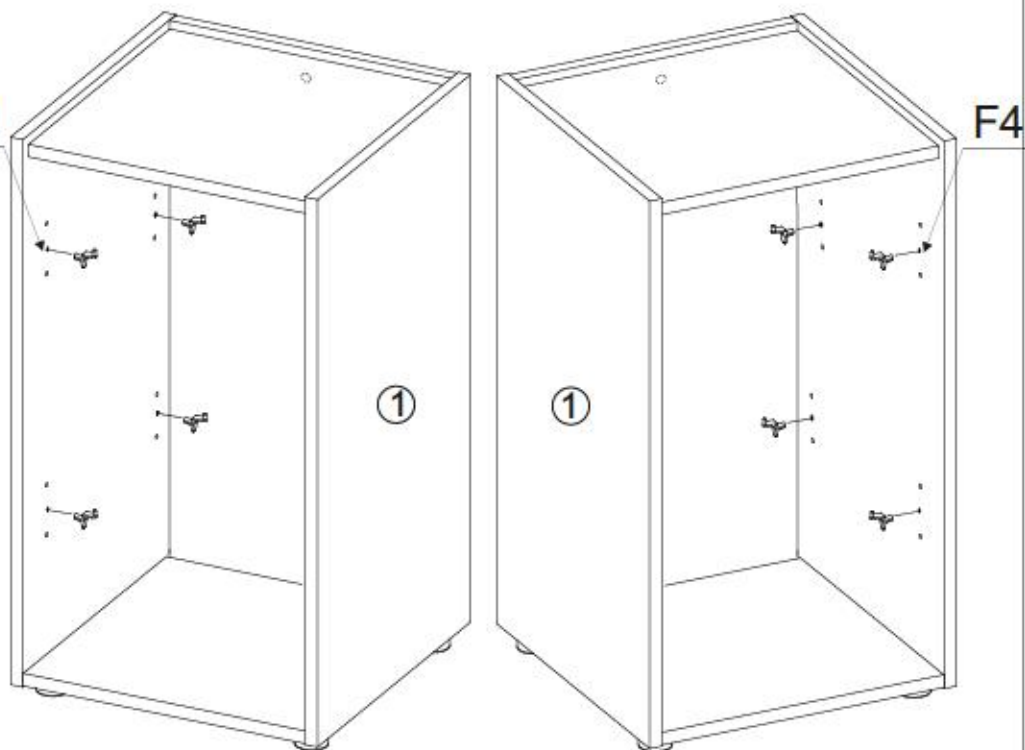




IX



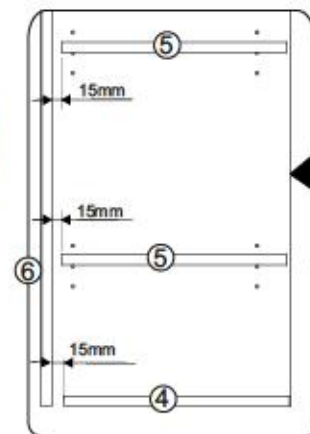
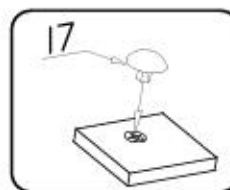
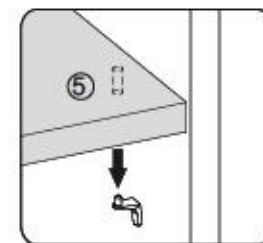
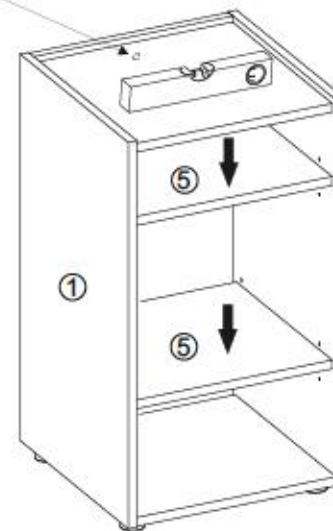
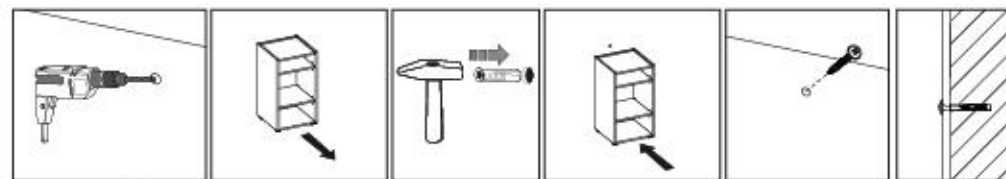
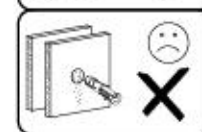
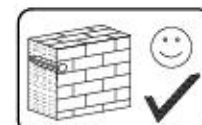
F4



F4



X



Name • Nom • Nome • Naam • Nazwa • Jméno
• Νόμος • Νέμ • Denumire • Isim • Имя
CITY / GIRON

Nr • No • N° • Номер • Č • Sz
--

Typ • Type • Tip • Típus • Tipo • Тип
57

D Unsere Dienstleistung ist beschlagelastet.
Sollten Ihnen ein Beschlaggelastetes, können Sie diese Servicekarte
direkt an die untenstehende Adresse mailen. Wir können auf diese
nur Beschlagteile auf diesem Wege verschicken. Sollten Sie eine
andere Beseitigung an Ihrem Möbelstück haben, so wenden Sie
sich bitte direkt an Ihr Möbelhaus.

GB Our direct order service is for filling
If a filling part is missing, you can e-mail this service card directly
to the address below. However, we can only send filling parts in
this way if you have any other cause for complaint concerning
your item of furniture, please contact your furniture store directly.

CZ Nášle přímé služby pro kování
Chybí-li vám nějaký díl z kování, můžete tuto službu využít odesláním
e-mailem přímo na níže uvedenou adresu. Touto cestou však
můžeme doručit jen díly kování. Pokud byste měli nějakou jinou
náhradu, obraťte se přímo na svého prodejce nábytku.

F Il nostro servizio di aiuto per il ordine della ferramenta
Si trova mancante una ferma, veuillez envoyer directement la présente
carte service à l'adresse e-mail indiquée ci-dessous. Cependant, ceci
nous permet uniquement d'envoyer des ferrures. Pour tout autre type
de réclamation concernant votre meuble, veuillez contacter
directement votre magasin d'aménagement.

I Il nostro servizio di aiuto per il ordine della ferramenta
Qualora Vi dovesse mancare un pezzo di fissaggio, allora Vi
preghiamo di inviare questa carta di servizio immediatamente
all'indirizzo sottostante. Possiamo inviare i pezzi di fissaggio
solamente per mezzo di questo procedimento. Qualora dovesse
avere qualche altro reclamo in merito al mobile, allora Vi
preghiamo di rivolgerVi direttamente al Vostro Negozio di mobili.

BG Нашата директна услуга за облек
Ако липват части от комплект, потърсете настоящата
карточка директно на е-мил адреса, посочен
по-долу. По всички останали въпроси относно
състоянието на облека, ако установите други дефекти по
мобилите, Ви съветваме да се обърнете към мебелната
експлоатация, от която сте закупили стоката.

NL Onze directservice voor losse onderdelen
Wanneer er een onderdeel ontbreekt, kunt u deze servicekaart
direct aan onderstaand e-mailadres sturen. Wij kunnen langere
tijd wijziger alleen bestaande verstuuren. Mocht u een ander
probleem aan uw meubel hebben, verzoek wij u contact op te
nemen met uw meubeldealer.

PL Nasz bezpośredni serwis części montażowych
Jeżeli brakuje części konstrukcyjnych do montażu, prosimy o przesłanie
nam niniejszej karty serwisowej na niżej podany adres e-mailowy.
W ten sposób możemy przesyłać Państwu tylko brakujące części.
W przypadku innych reklamacji dotyczących mebli, prosimy zgłosić
się do salonu meblowego, w którym został dokonany zakup.

HR Servis za otkove
U slučaju da nedostaje neki od dijelova mobilno vas da se dođe
povećati mail adresu pošaljite ovaj servisni obrazac. Na ovaj način
možu se dostaviti samo otkovi. U slučaju da imate dodatne prigovore
vezane uz komad namještaja mobilno vas da se obratite izravno
izgovorni namještaj gdje je isti kupljen.

HU Direktrendelésünk varakélt esetén
Ha hiányzik egy varakélt, ezt a kártyát közvetlenül elküldheti az
alább található címre. Azonban csak varakéltakat tudunk így
küldeni. Amennyiben másféle reklamációt áll fel Ön ellenőrzésé
teljesen, forduljon közvetlenül a boltüzeméhez.

SK Náš priamy servis pre čisti kovania
Ak by Vám chýbala niekajá časť kování, môžete poslať
túto servisnú kartu priamo e-mailom na nižšie uvedené
adresu. Cieľom kování vieme poslať iba týmto spôsobom.
Ak by ste mali inú reklamáciu ohľadom vášho nábytku,
obráťte sa priamo na Vašu predajňu nábytku.

SLO Nášle direktno uslugi storitve za delnice
V tem mestu je kaljeno okovje, lahko to servimo kar tako pošljete
po e-pošti direktno na spodnji naslov. Po tej poti vam lahko
pošljemo samo okovje. Če imate kakršnakoli kaljen drug del
pohištva, se obrnite neposredno na vašo trgovino pohištva.

RO Serviciul nostru direct pentru fierare
Căci în cazul în care vă lipsește o piesă de fierare (pieșă) și lipsește
direct acest card de service prin e-mail la adresa de mai jos. Noi
nu putem expedia piesa de fierare decât pe această cale.
Dacă aveți o altă reclamație referitoare la piesa de mobilă,
atunci vă rugăm să vă adresați direct la magazinul dvs. de mobilă.

RUS Наш прямой сервис для поставок фурнитуры
Если возникает, что Вам не хватает того или иного элемента
фурнитуры, Вы можете отправить сервисную карту по адресу
непосредственно на электронный адрес электронной
почты. Однако, таким образом мы можем переслать лишь
фурнитуру. Если же Вас беспокоит другая претензия относительно
состояния мебели, пожалуйста, обращайтесь
непосредственно в магазин, осуществляющий продажу.

S Vår direktna tjena för bestagdelar
Om du saknar en bestagdel kan du skicka detta servicekort direkt
till e-postadressen som anges nedan. Tänk på att detta är den enda
mätt på vilken vi skicka bestagdelar till dig. Om du vill reklamera din
möbel av annan anledning än på grund av konstruktion eller material, direkt.
Nuestro servicio directo para accesorios
Si le falta algún accesorio, puede enviar esta tarjeta de servicio directamente
a la siguiente dirección. No obstante, por este método solo podemos
enviar accesorios. Si tiene alguna otra objeción sobre su mueble, consulte
directamente con su mueblería.

ES Nuestro servicio directo para accesorios
Si le falta algún accesorio, puede enviar esta tarjeta de servicio directamente
a la siguiente dirección. No obstante, por este método solo podemos
enviar accesorios. Si tiene alguna otra objeción sobre su mueble, consulte
directamente con su mueblería.

TR Doğrudan loto dogudan servisini
Eğer donatılar eksikse bu servisi kartını dogudan argide bulunan adrese
dogudan mail yzabilirsiniz. Sadece bu yolla donatılar gonderilebilir.
Mobilyaniza bagli blyayekleri vama kiten dogudan mobilya satiliciniz
dergin.



B1 ø8x35 X...	I7 X...	K1 X...
K10 X...	F4 X...	G36 4x30 X...
P10 X...		



D Unsere Dienstleistung ist beschlagelastet.
Sollten Ihnen ein Beschlaggelastetes, können Sie diese Servicekarte
direkt an die untenstehende Adresse mailen. Wir können auf diese
nur Beschlagteile auf diesem Wege verschicken. Sollten Sie eine
andere Beseitigung an Ihrem Möbelstück haben, so wenden Sie
sich bitte direkt an Ihr Möbelhaus.

GB Our direct order service is for filling
If a filling part is missing, you can e-mail this service card directly
to the address below. However, we can only send filling parts in
this way if you have any other cause for complaint concerning
your item of furniture, please contact your furniture store directly.

CZ Nášle přímé služby pro kování
Chybí-li vám nějaký díl z kování, můžete tuto službu využít odesláním
e-mailem přímo na níže uvedenou adresu. Touto cestou však
můžeme doručit jen díly kování. Pokud byste měli nějakou jinou
náhradu, obraťte se přímo na svého prodejce nábytku.

F Il nostro servizio di aiuto per il ordine della ferramenta
Si trova mancante una ferma, veuillez envoyer directement la présente
carte service à l'adresse e-mail indiquée ci-dessous. Cependant, ceci
nous permet uniquement d'envoyer des ferrures. Pour tout autre type
de réclamation concernant votre meuble, veuillez contacter
directement votre magasin d'aménagement.

I Il nostro servizio di aiuto per il ordine della ferramenta
Qualora Vi dovesse mancare un pezzo di fissaggio, allora Vi
preghiamo di inviare questa carta di servizio immediatamente
all'indirizzo sottostante. Possiamo inviare i pezzi di fissaggio
solamente per mezzo di questo procedimento. Qualora dovesse
avere qualche altro reclamo in merito al mobile, allora Vi
preghiamo di rivolgerVi direttamente al Vostro Negozio di mobili.

BG Нашата директна услуга за облек
Ако липват части от комплект, потърсете настоящата
карточка директно на е-мил адреса, посочен
по-долу. По всички останали въпроси относно
състоянието на облека, ако установите други дефекти по
мобилите, Ви съветваме да се обърнете към мебелната
експлоатация, от която сте закупили стоката.

NL Onze directservice voor losse onderdelen
Wanneer er een onderdeel ontbreekt, kunt u deze servicekaart
direct aan onderstaand e-mailadres sturen. Wij kunnen langere
tijd wijziger alleen bestaande verstuuren. Mocht u een ander
probleem aan uw meubel hebben, verzoek wij u contact op te
nemen met uw meubeldealer.

PL Nasz bezpośredni serwis części montażowych
Jeżeli brakuje części konstrukcyjnych do montażu, prosimy o przesłanie
nam niniejszej karty serwisowej na niżej podany adres e-mailowy.
W ten sposób możemy przesyłać Państwu tylko brakujące części.
W przypadku innych reklamacji dotyczących mebli, prosimy zgłosić
się do salonu meblowego, w którym został dokonany zakup.

HR Servis za otkove
U slučaju da nedostaje neki od dijelova mobilno vas da se dođe
povećati mail adresu pošaljite ovaj servisni obrazac. Na ovaj način
možu se dostaviti samo otkovi. U slučaju da imate dodatne prigovore
vezane uz komad namještaja mobilno vas da se obratite izravno
izgovorni namještaj gdje je isti kupljen.

HU Direktrendelésünk varakélt esetén
Ha hiányzik egy varakélt, ezt a kártyát közvetlenül elküldheti az
alább található címre. Azonban csak varakéltakat tudunk így
küldeni. Amennyiben másféle reklamációt áll fel Ön ellenőrzésé
teljesen, forduljon közvetlenül a boltüzeméhez.

SK Náš priamy servis pre čisti kovania
Ak by Vám chýbala niekajá časť kování, môžete poslať
túto servisnú kartu priamo e-mailom na nižšie uvedené
adresu. Cieľom kování vieme poslať iba týmto spôsobom.
Ak by ste mali inú reklamáciu ohľadom vášho nábytku,
obráťte sa priamo na Vašu predajňu nábytku.

SLO Nášle direktno uslugi storitve za delnice
V tem mestu je kaljeno okovje, lahko to servimo kar tako pošljete
po e-pošti direktno na spodnji naslov. Po tej poti vam lahko
pošljemo samo okovje. Če imate kakršnakoli kaljen drug del
pohištva, se obrnite neposredno na vašo trgovino pohištva.

RO Serviciul nostru direct pentru fierare
Căci în cazul în care vă lipsește o piesă de fierare (pieșă) și lipsește
direct acest card de service prin e-mail la adresa de mai jos. Noi
nu putem expedia piesa de fierare decât pe această cale.
Dacă aveți o altă reclamație referitoare la piesa de mobilă,
atunci vă rugăm să vă adresați direct la magazinul dvs. de mobilă.

RUS Наш прямой сервис для поставок фурнитуры
Если возникает, что Вам не хватает того или иного элемента
фурнитуры, Вы можете отправить сервисную карту по адресу
непосредственно на электронный адрес электронной
почты. Однако, таким образом мы можем переслать лишь
фурнитуру. Если же Вас беспокоит другая претензия относительно
состояния мебели, пожалуйста, обращайтесь
непосредственно в магазин, осуществляющий продажу.

S Vår direktna tjena för bestagdelar
Om du saknar en bestagdel kan du skicka detta servicekort direkt
till e-postadressen som anges nedan. Tänk på att detta är den enda
mätt på vilken vi skicka bestagdelar till dig. Om du vill reklamera din
möbel av annan anledning än på grund av konstruktion eller material, direkt.
Nuestro servicio directo para accesorios
Si le falta algún accesorio, puede enviar esta tarjeta de servicio directamente
a la siguiente dirección. No obstante, por este método solo podemos
enviar accesorios. Si tiene alguna otra objeción sobre su mueble, consulte
directamente con su mueblería.

ES Nuestro servicio directo para accesorios
Si le falta algún accesorio, puede enviar esta tarjeta de servicio directamente
a la siguiente dirección. No obstante, por este método solo podemos
enviar accesorios. Si tiene alguna otra objeción sobre su mueble, consulte
directamente con su mueblería.

TR Doğrudan loto dogudan servisini
Eğer donatılar eksikse bu servisi kartını dogudan argide bulunan adrese
dogudan mail yzabilirsiniz. Sadece bu yolla donatılar gonderilebilir.
Mobilyaniza bagli blyayekleri vama kiten dogudan mobilya satiliciniz
dergin.

nr	L[mm]	B[mm]	T[mm]	Wenge	Colt
1	700	400	16	1	1/1
2	700	400	16	1	1/1
3	368	368	16	1	1/1
4	368	382	16	1	1/1
5	368	368	16	2	1/1
6	368	698	16	1	1/1

