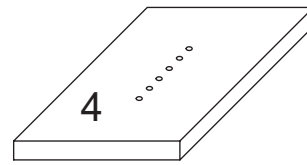
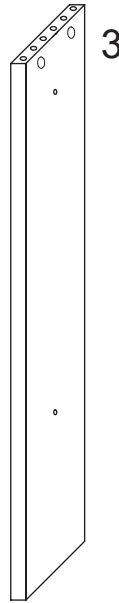
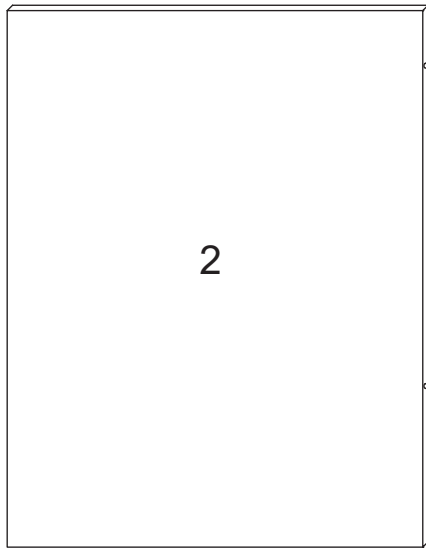
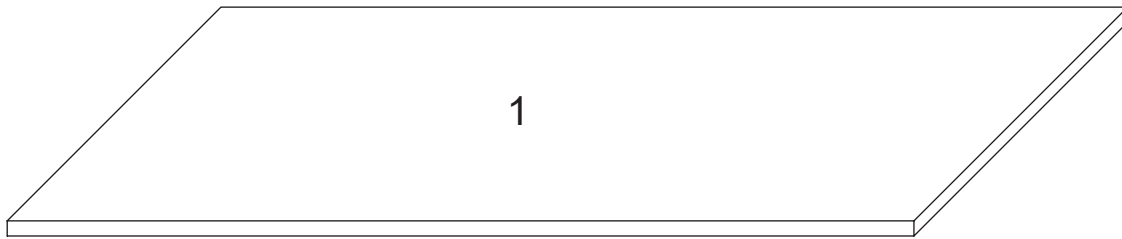
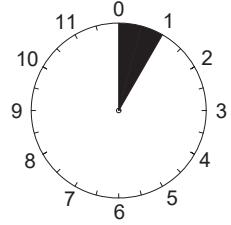
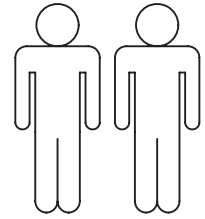
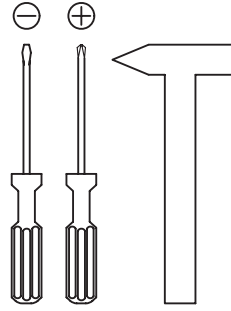
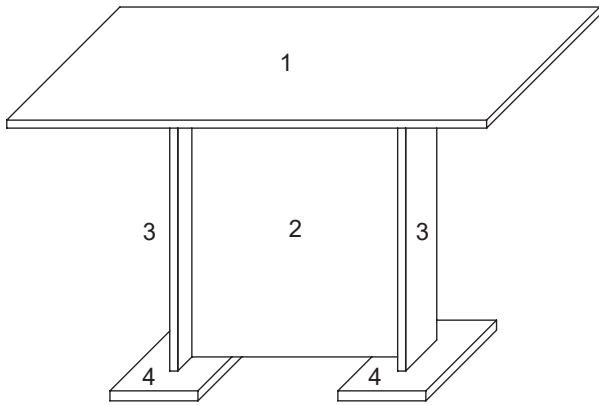
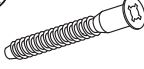
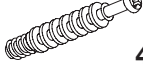








Tanja T

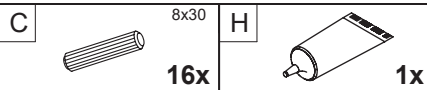
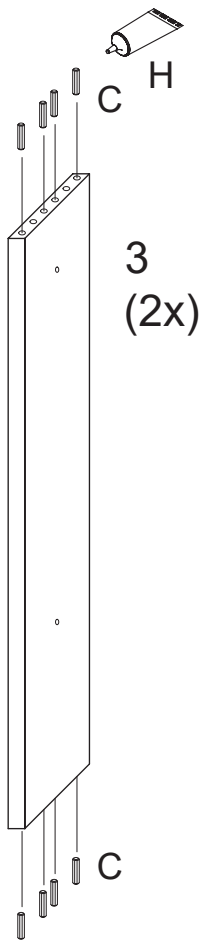


1	1x
2	1x
3	2x
4	2x

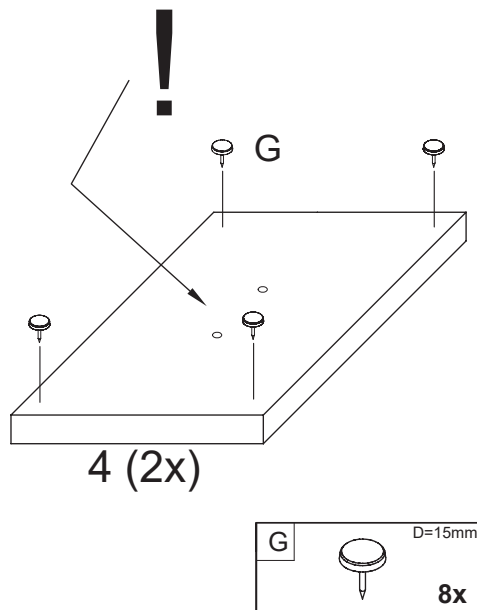
A  8x	B  4x	C  16x	D  4x	E  4x	F  4x
G  8x	H  1x				

I.

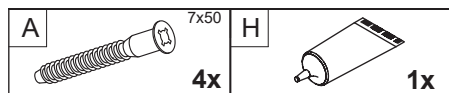
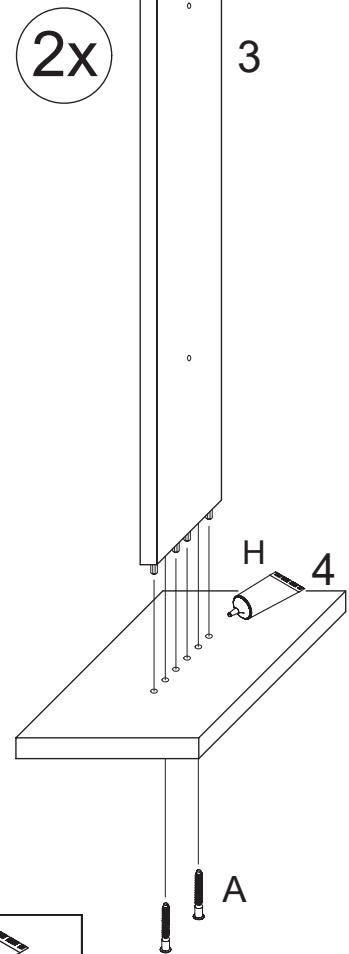
1.



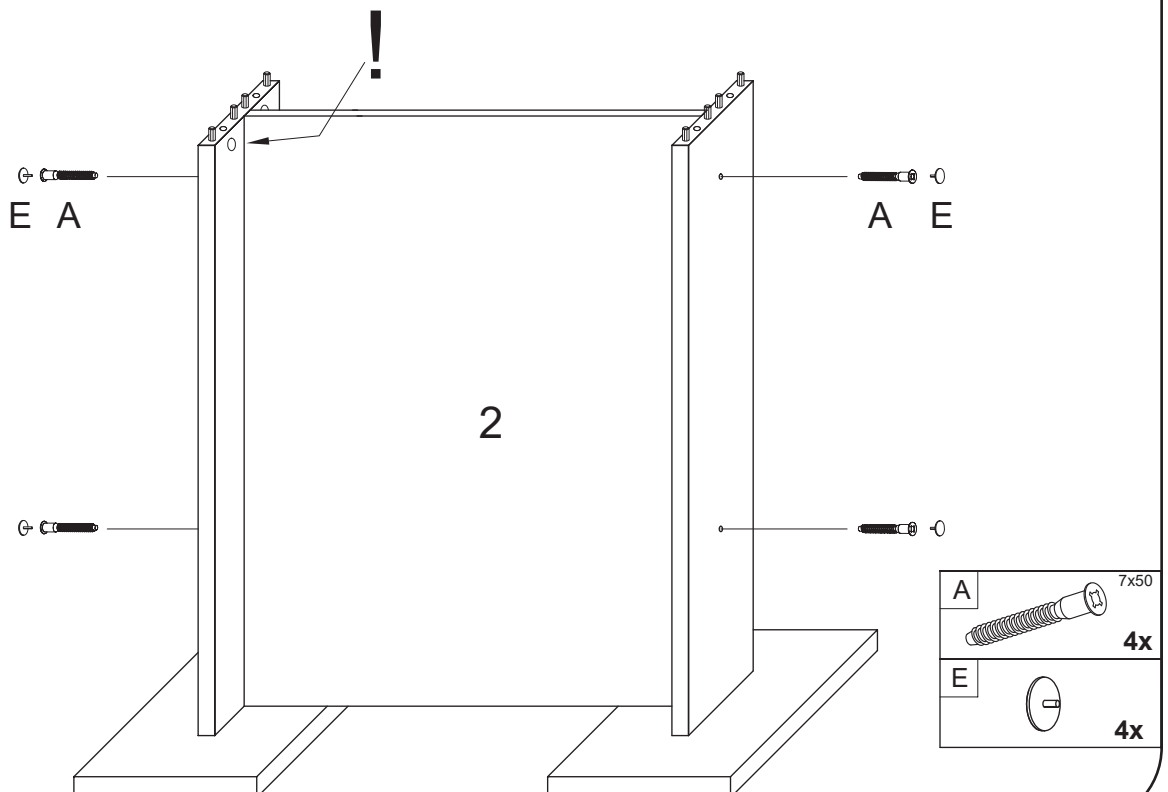
2.



3.

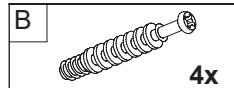
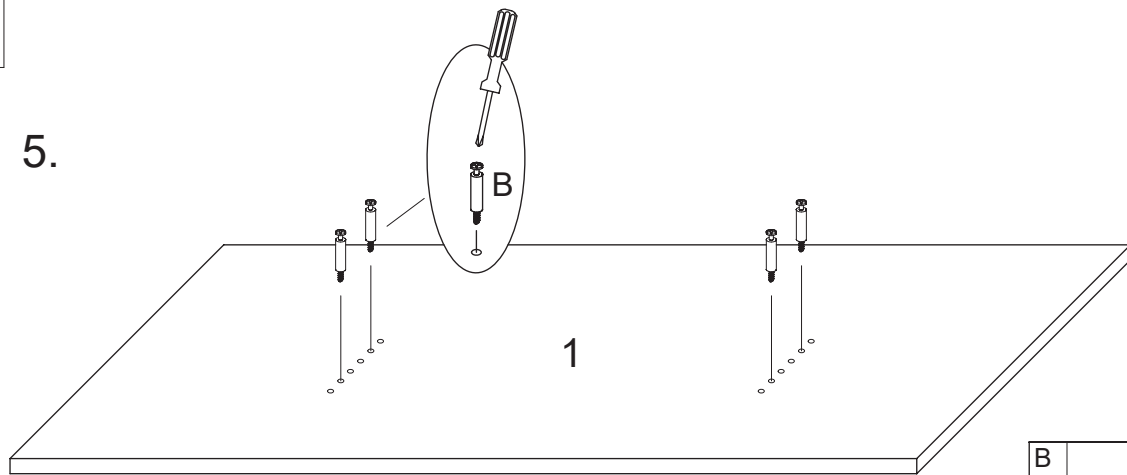


4.

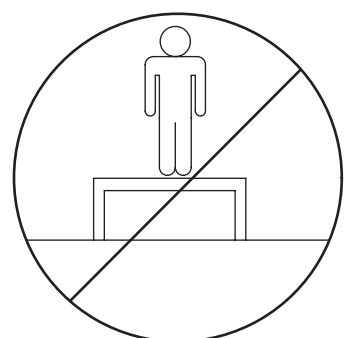
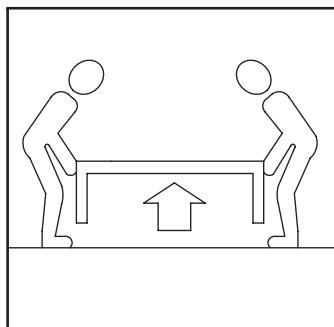
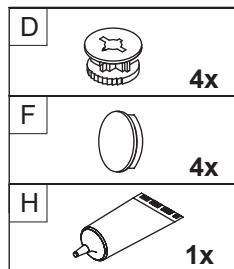
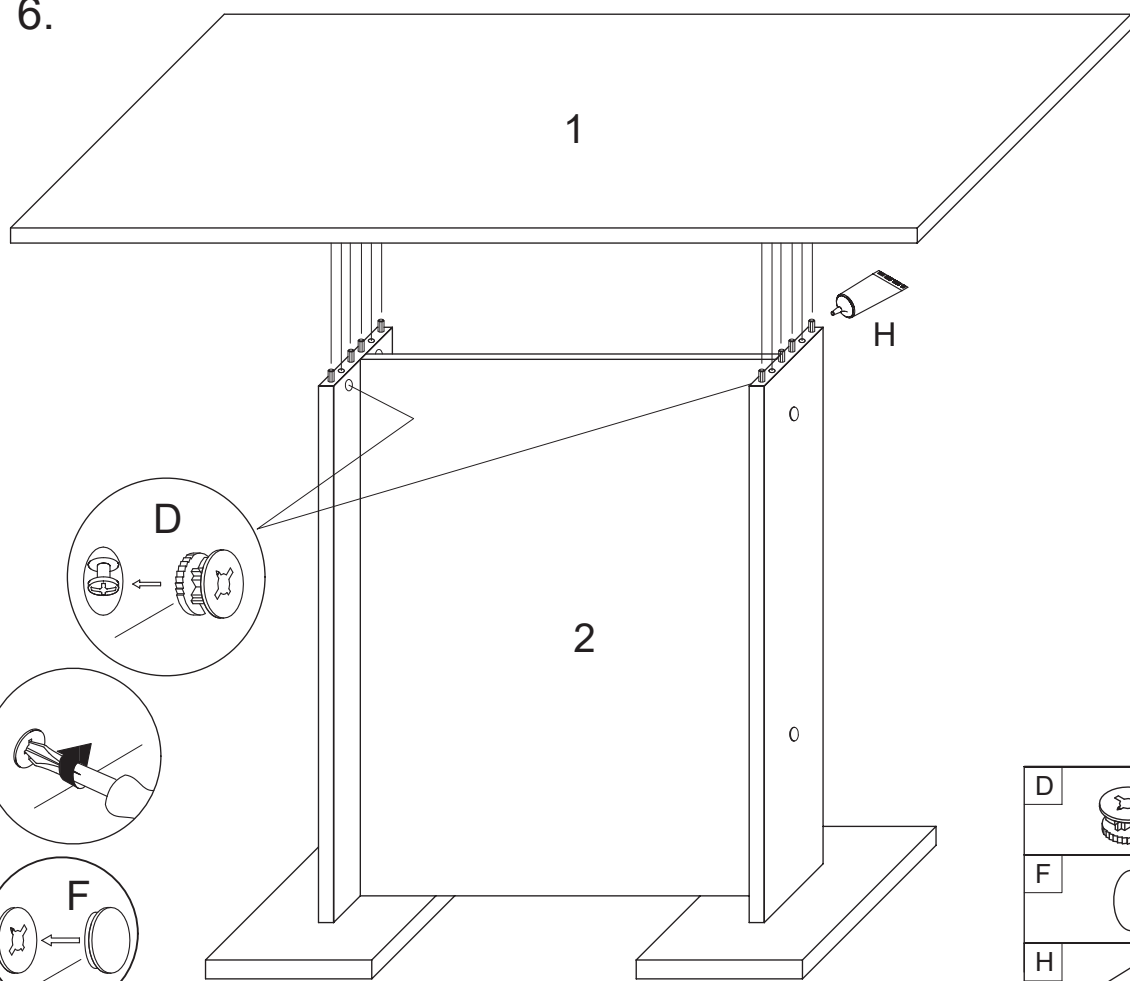


II.

5.



6.

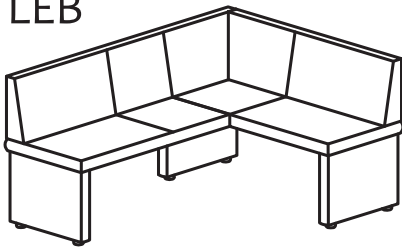


Tanja T

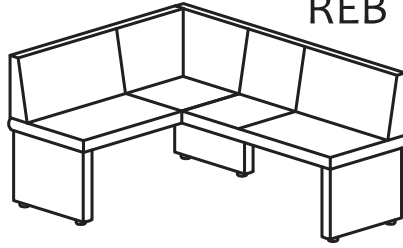
TANJA

LEB / REB

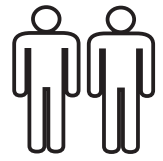
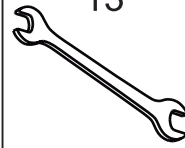
LEB



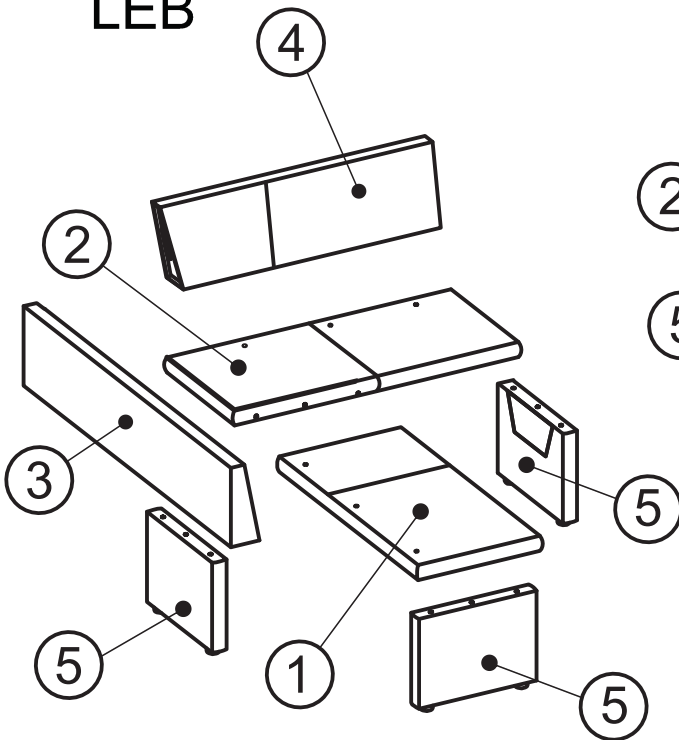
REB



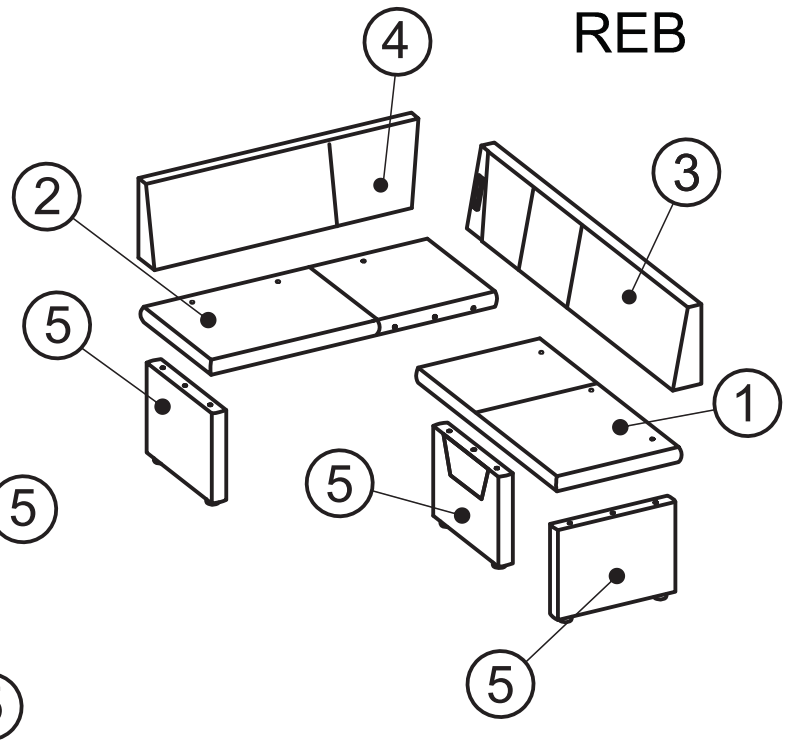
NW
13





LEB





REB





		
1	1x	2/2
2	1x	2/2
3	1x	1/2
4	1x	1/2
5	3x	2/2

A 9x

M8 L-80

B 3x

M8

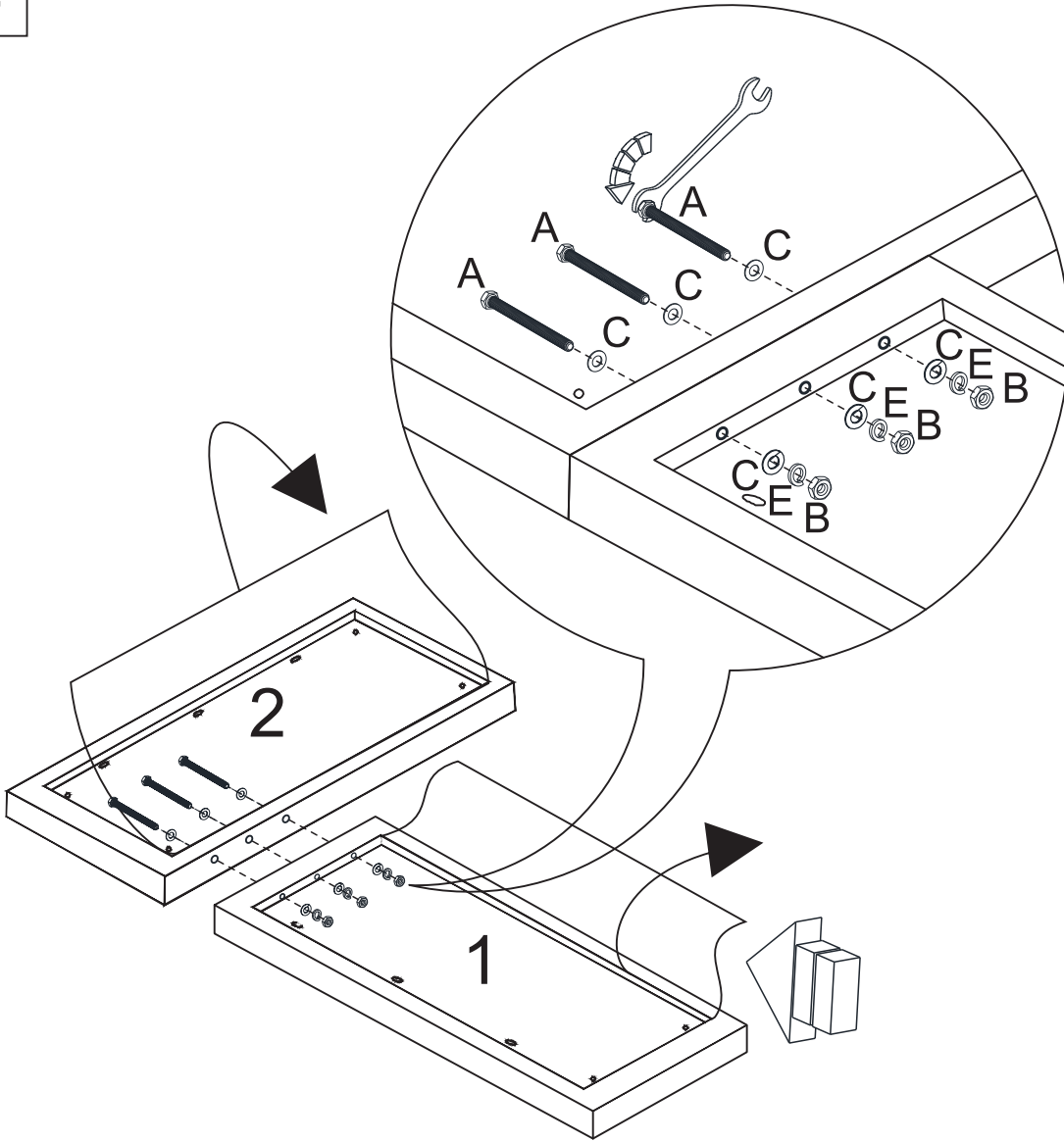
C 21x

Ø8





D 9x

M8 L-100

E 3x

Ø8

I.

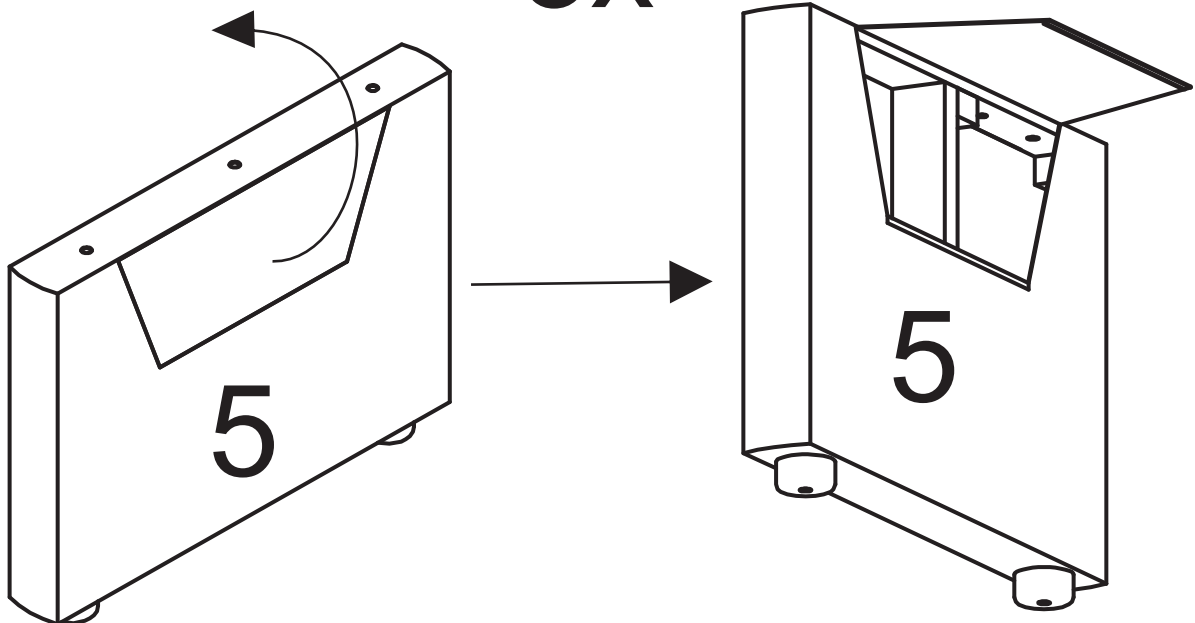
1.



A	3x
	
M8 L-80	
B	3x
	
M8	
C	6x
	
Ø8	
E	3x
	
Ø8	

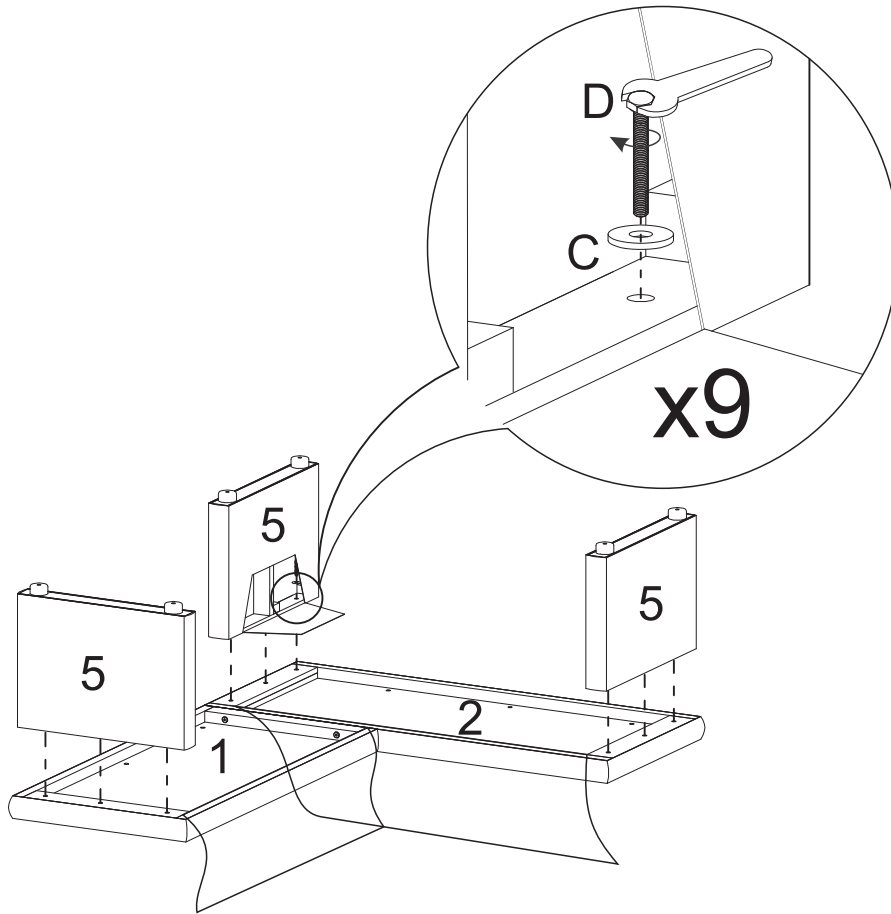
2.



3x



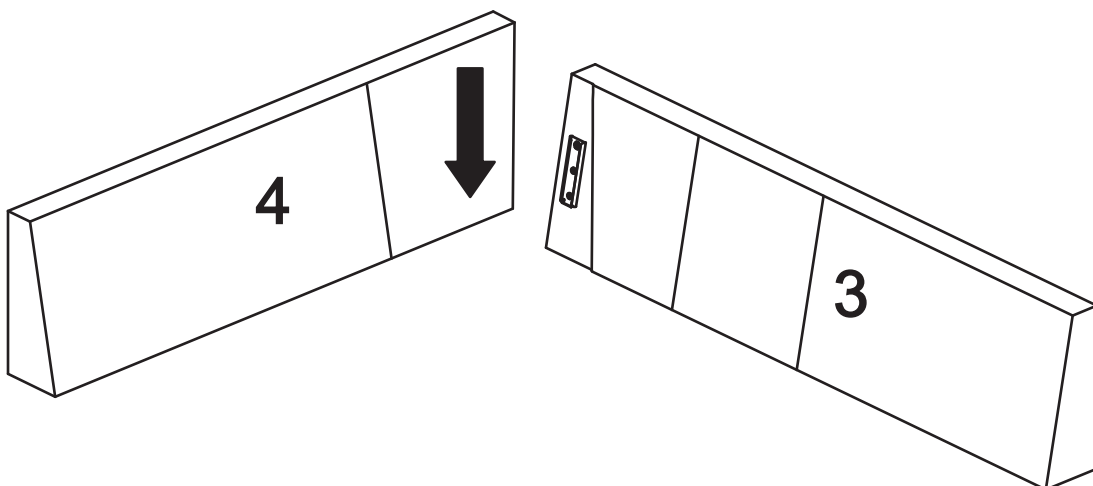
II.

3.



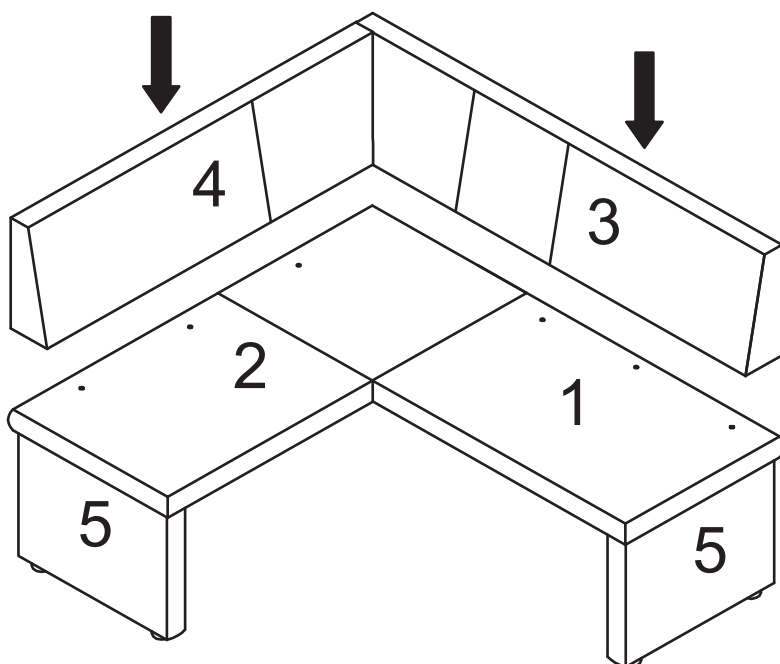
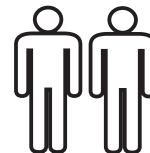
D	9x
	
M8 L-100	
C	9x
	
Ø8	

4.

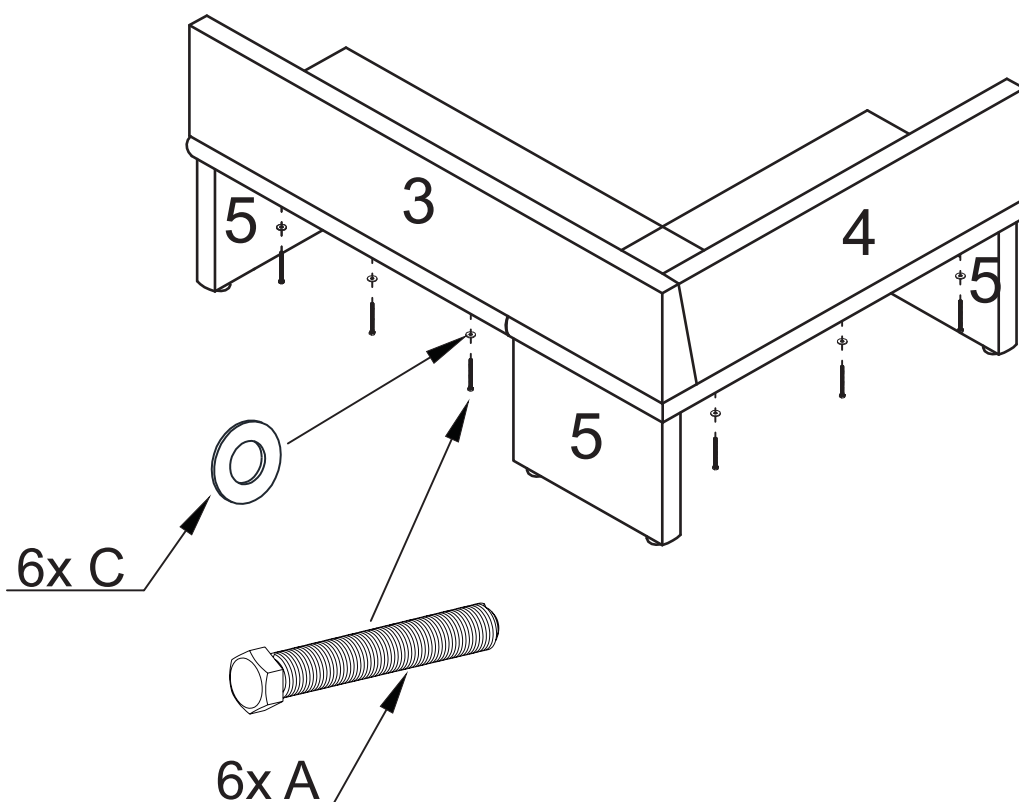
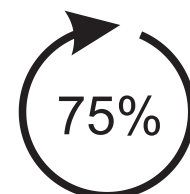
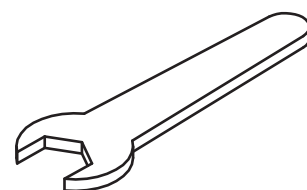




III.

5.



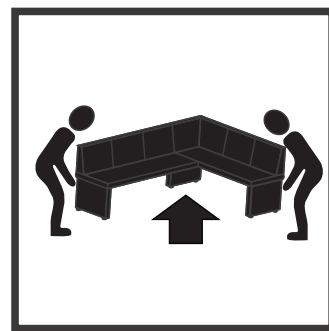
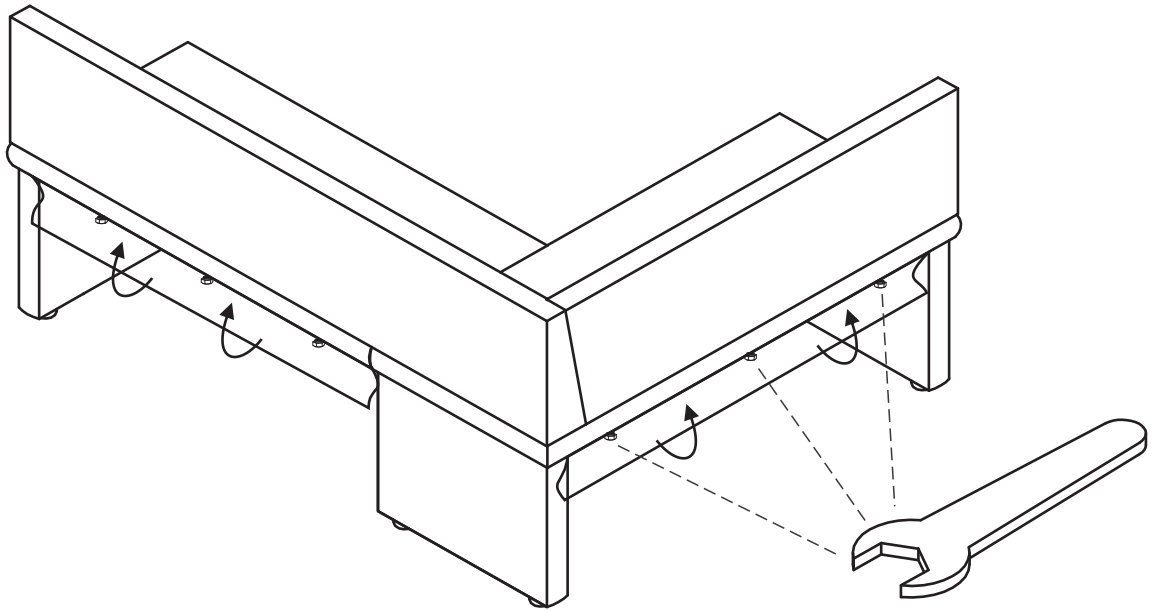
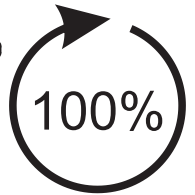
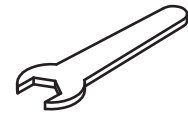
6.



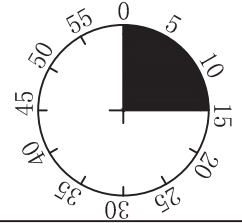
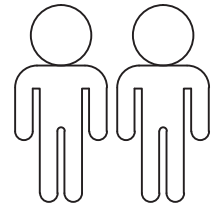
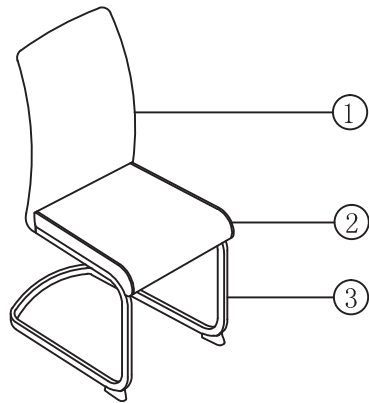
A	6x
	M8 L-80
C	5x
	Ø8

IV.

7.



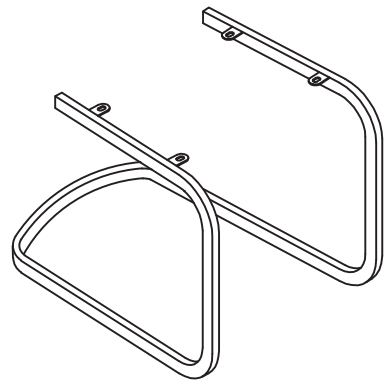
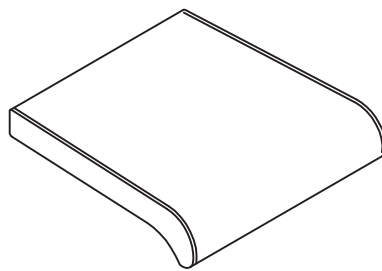
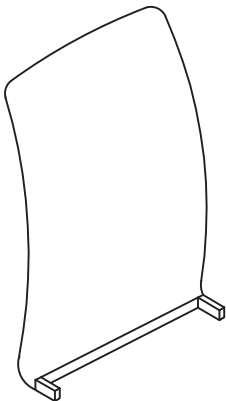
Tanja



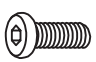





1

2

3



1	1x
2	1x
3	1x

A	M6x20	B	M6x12	C	Ø18xØ6x1.5	D	4MM	E	M4x25	F	
	4x		4x		4x		1x		4x		2x

I.

1

E M4x25
4x

F
2x

100%

2

B M6x12
4x

D 4MM
1x

75%

3

A M6x20
4x

C Ø18xØ6x1.5
4x

D 4MM
1x

75%

4

D 4MM
1x

75%

