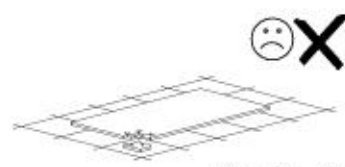
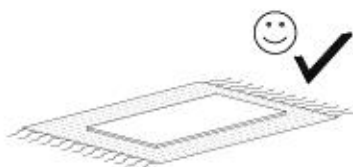
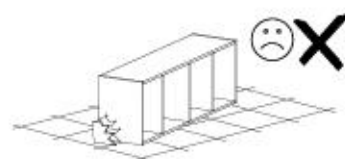
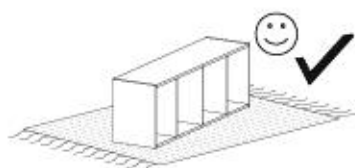
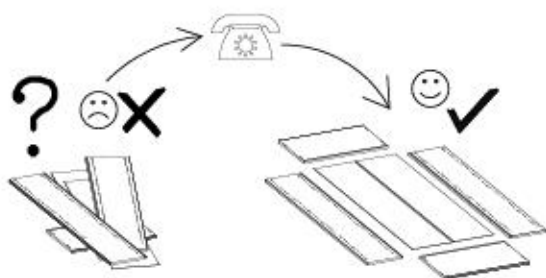
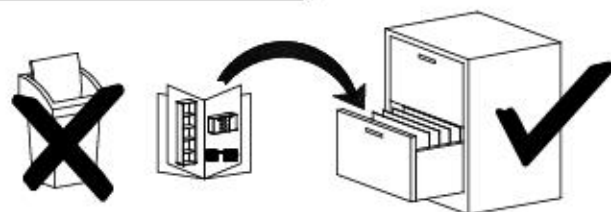
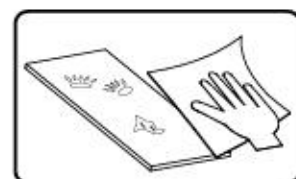
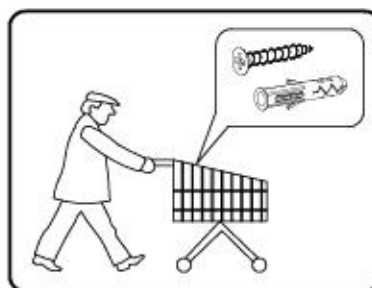
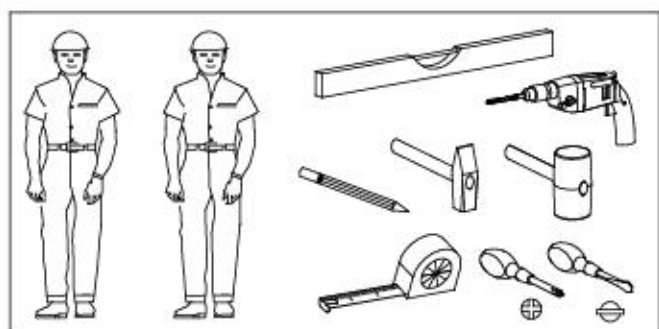


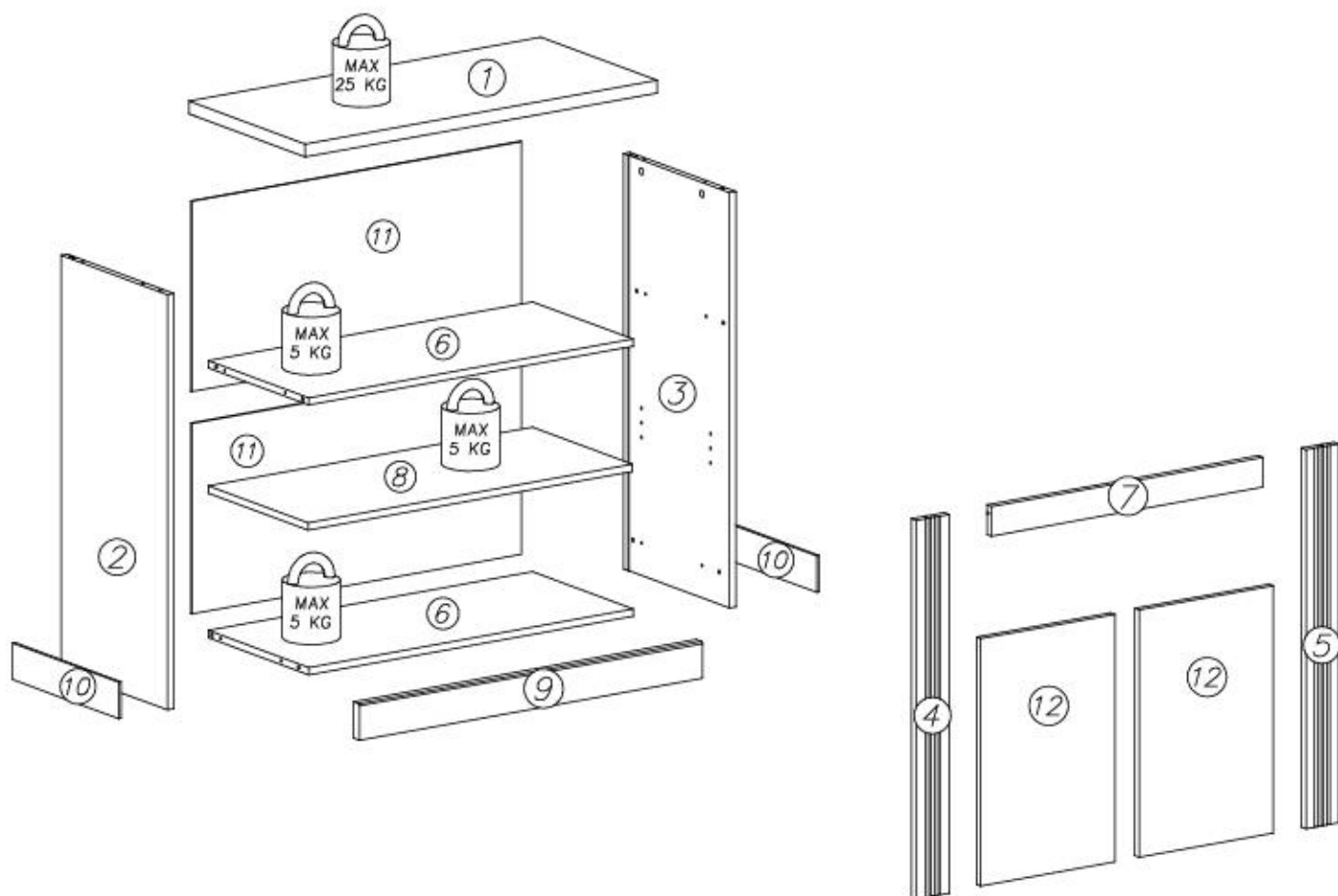
- Ⓛ Montageanleitung
- Ⓝ Handleiding voor de montage
- Ⓜ Montaj talimatı
- Ⓧ Notice de montage
- Ⓒ Montážní návod
- ⓗ Szerelési útmutató
- ⓖ Assembly Instructions
- Ⓟ Instrukcja montażu
- Ⓡ Инструкция по монтажу
- Ⓡ Istruzioni di montaggio
- Ⓢ Návod na montáž
- Ⓡ Instrucțiunile de montaj
- ⓔ Instrucciones de montaje
- Ⓜ Montaj Talimatı

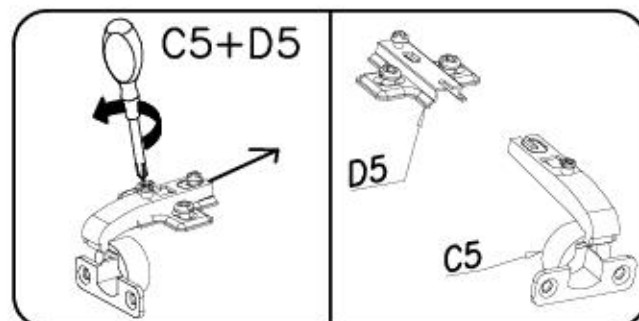
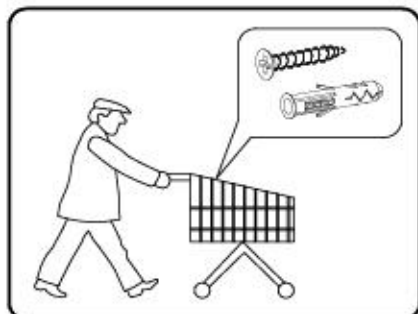



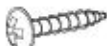




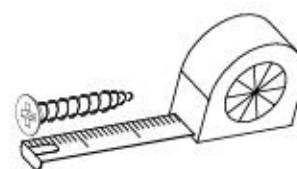
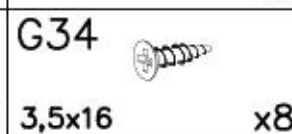
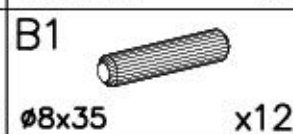
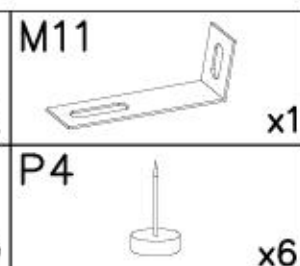
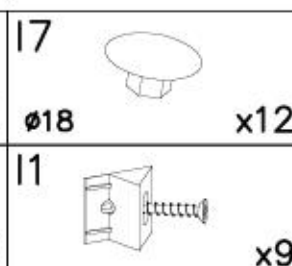
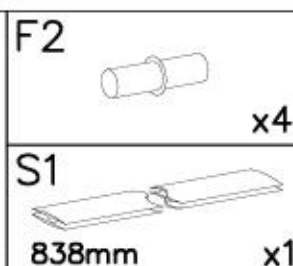
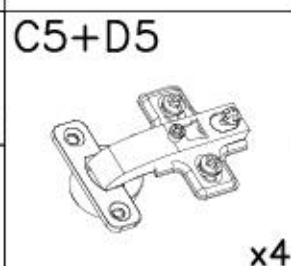
nr	L[mm]	B[mm]	T[mm]	Menge	Coll
1	911	445	28	1	1/1
2	912	407	16	1	1/1
3	912	407	16	1	1/1
4	832	85	18	1	1/1
5	832	85	18	1	1/1

nr	L[mm]	B[mm]	T[mm]	Menge	Coll
6	839	387	16	2	1/1
7	703	65	16	1	1/1
8	839	350	16	1	1/1
9	887	80	22	1	1/1
10	407	80	6	2	1/1
11	427	851	3	2	1/1
12	543	347	16	2	1/1



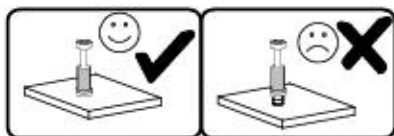


N14	
M4x22	x4
G56	
4x16	x66
E98	
	x2
K1	
∅15x12	x12





I

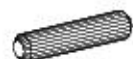


P4



x4

B1



ø8x35

x12

K1



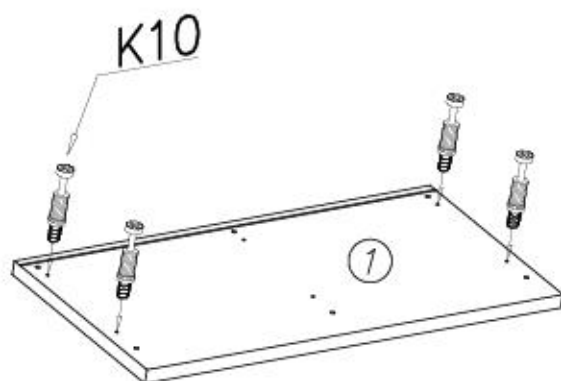
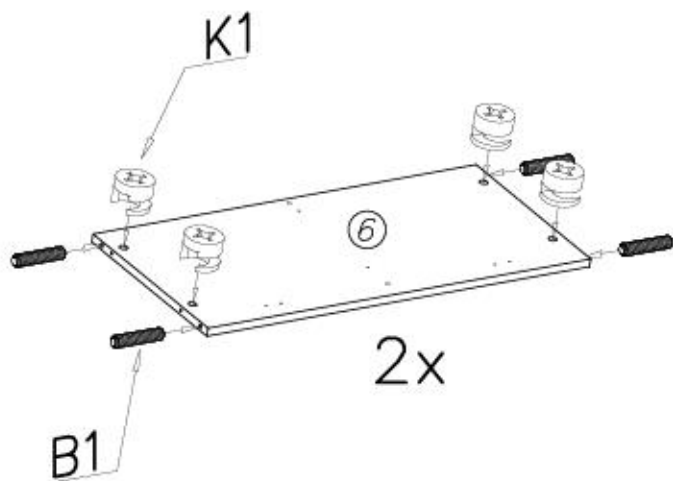
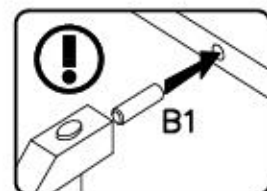
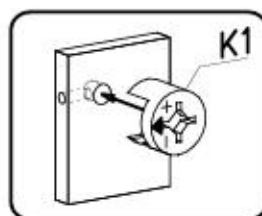
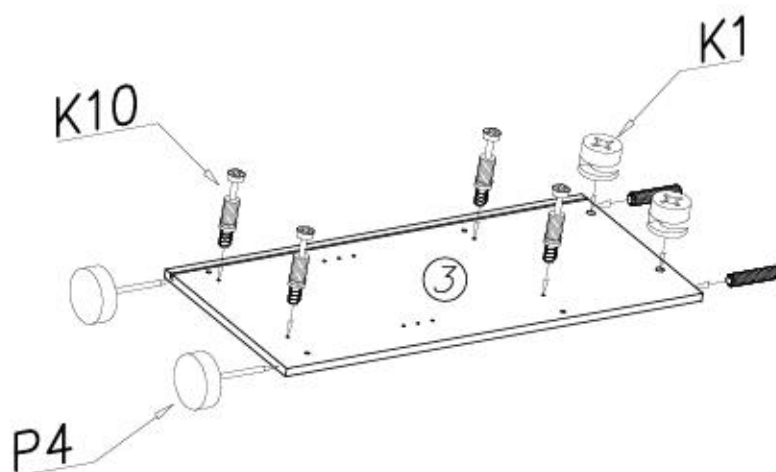
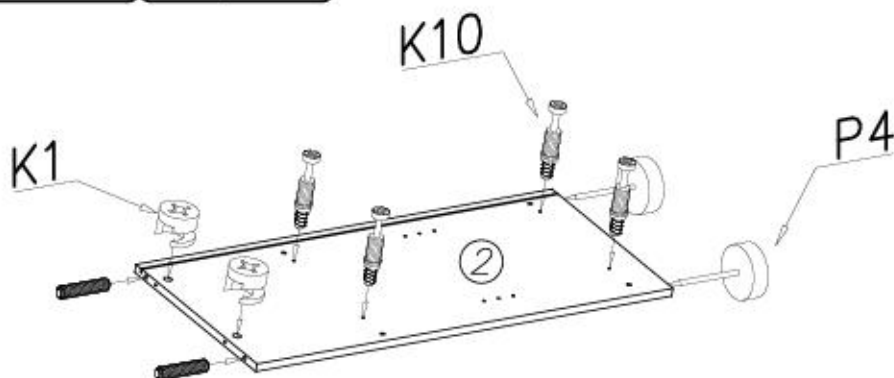
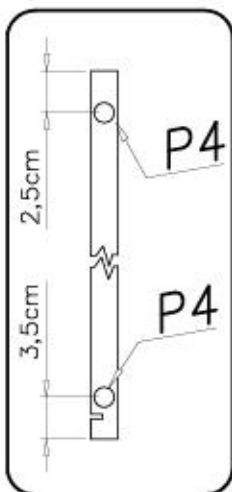
ø15x12

x12

K10

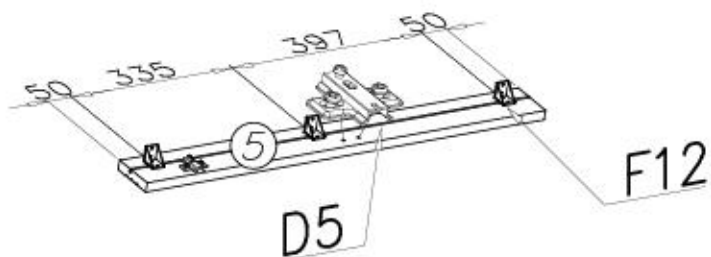


x12





II



F12



x12

G56



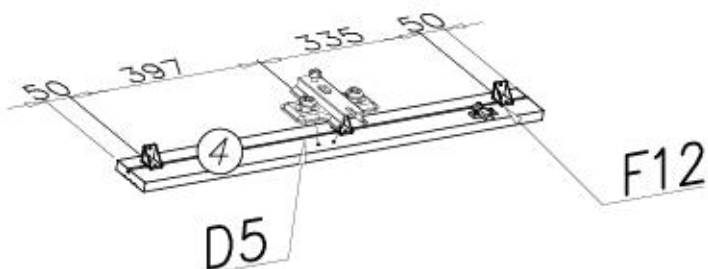
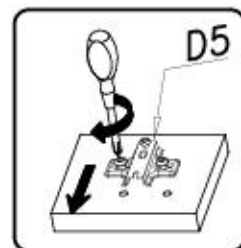
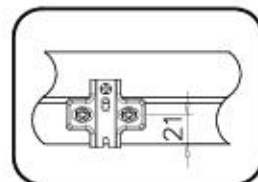
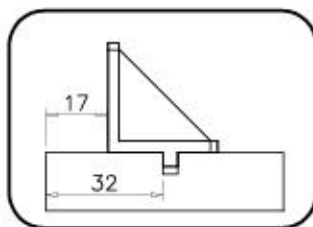
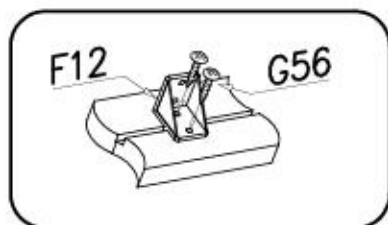
4x16

x24

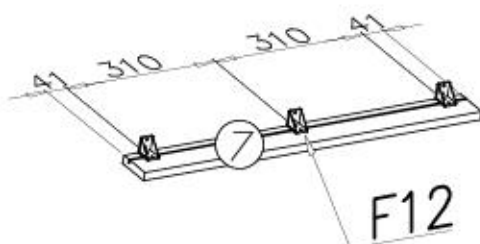
D5



x4



III



F12



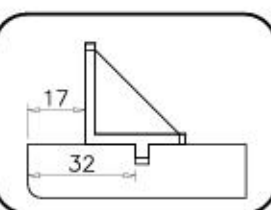
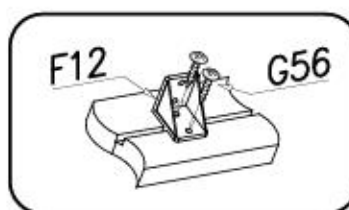
x3

G56

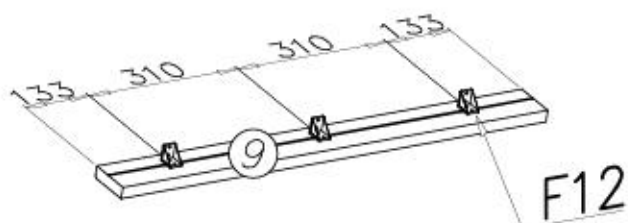


4x16

x6



IV



F12



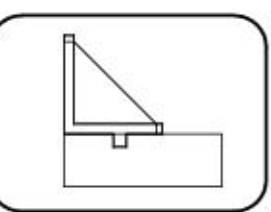
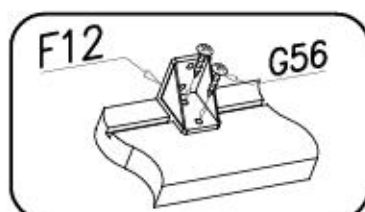
x3

G56



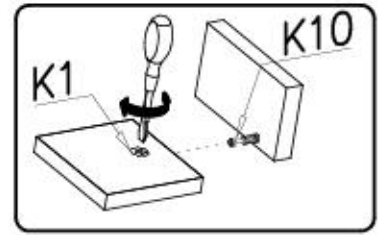
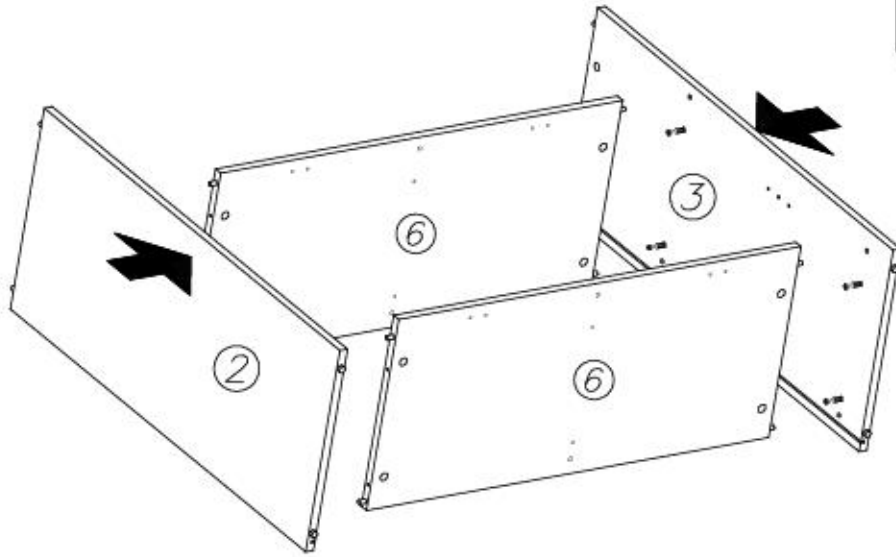
4x16

x6

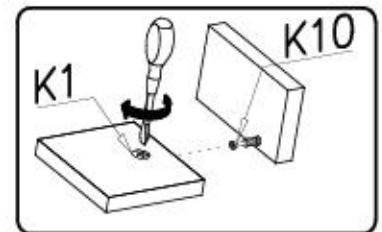
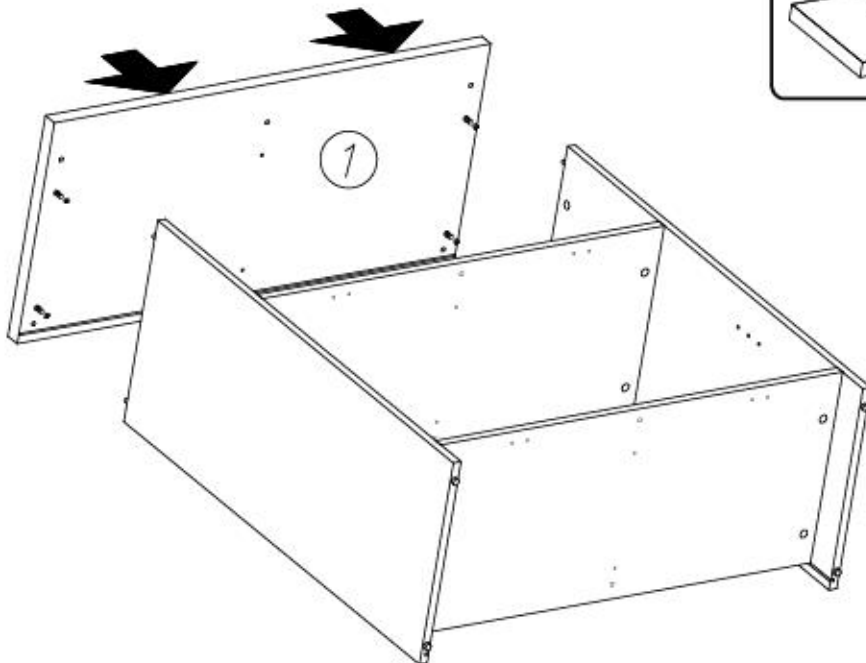


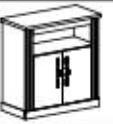


V



VI





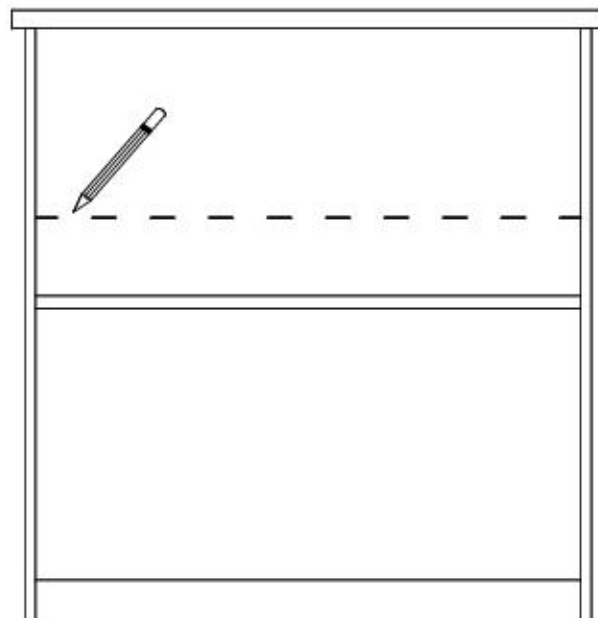
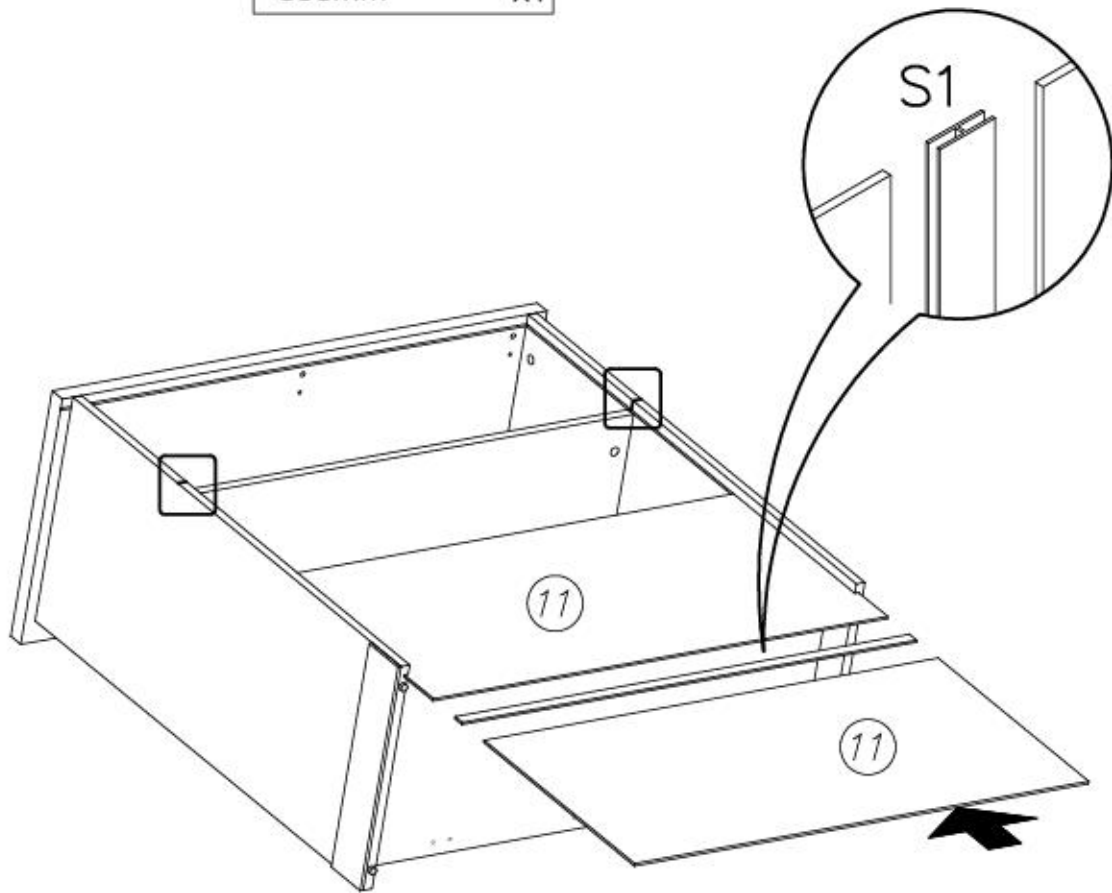
VII

S1



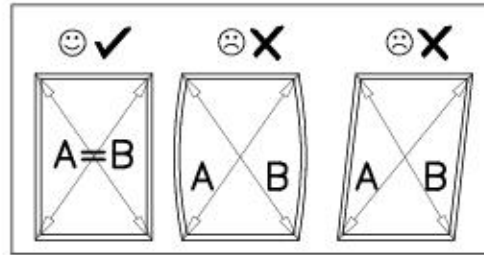
838mm

x1





VIII



A=B

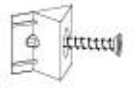
G56



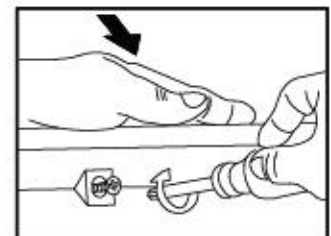
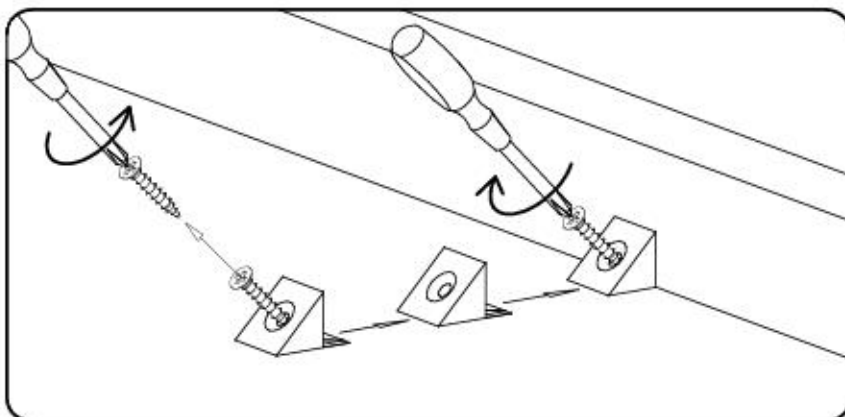
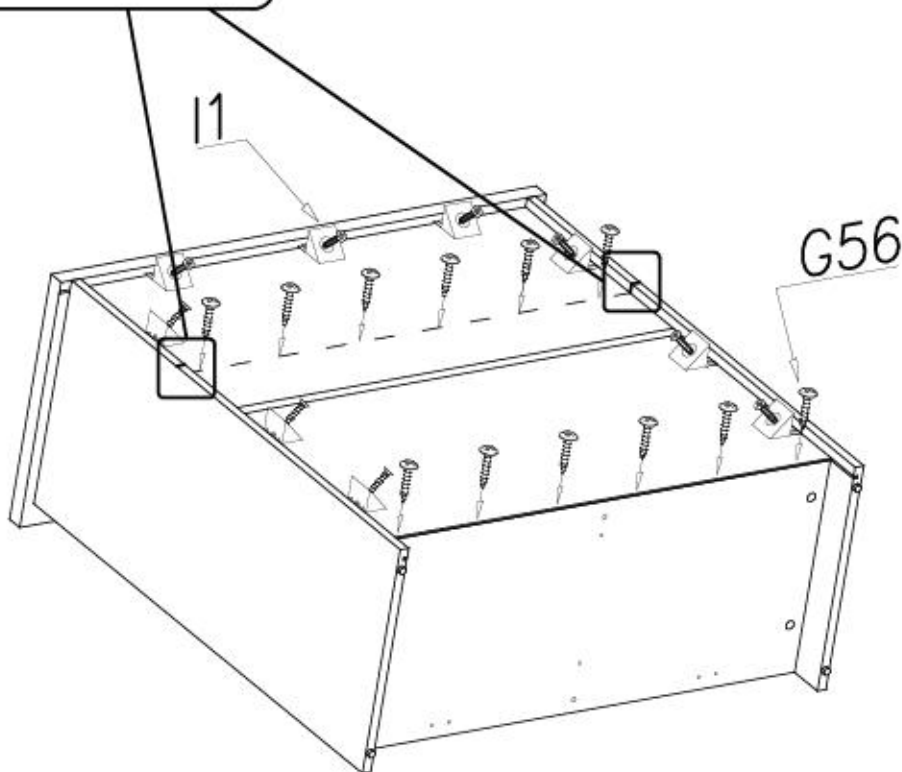
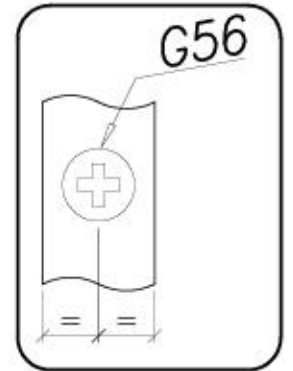
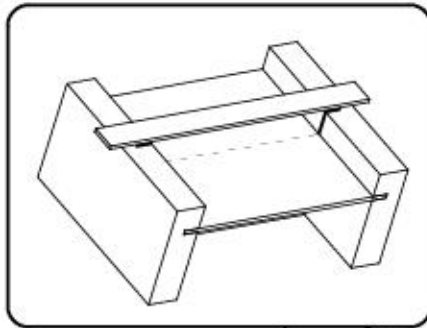
4x16

x16

I1



x9





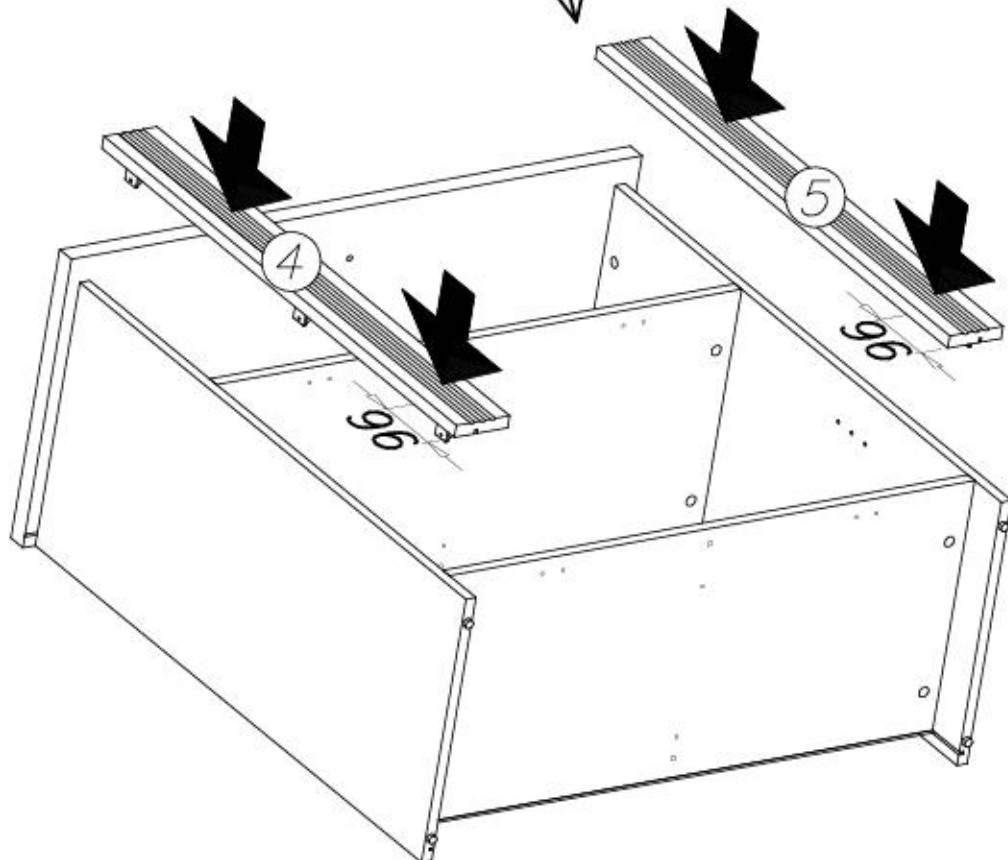
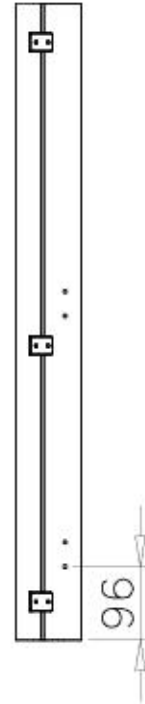
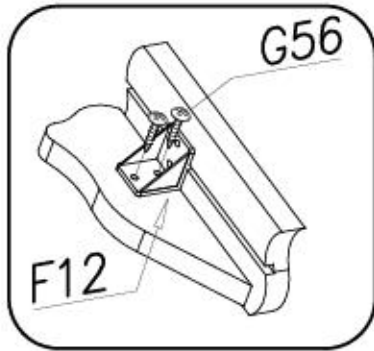
IX

G56



4x16

x12





X

G56

4x16

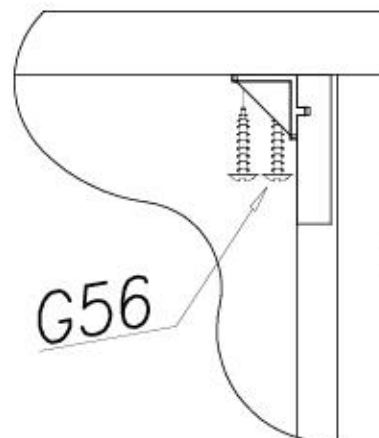


x12

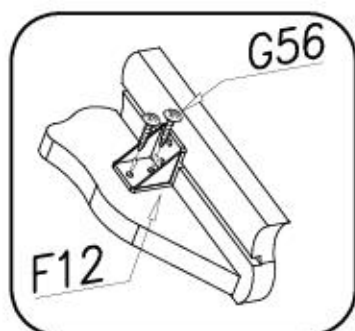
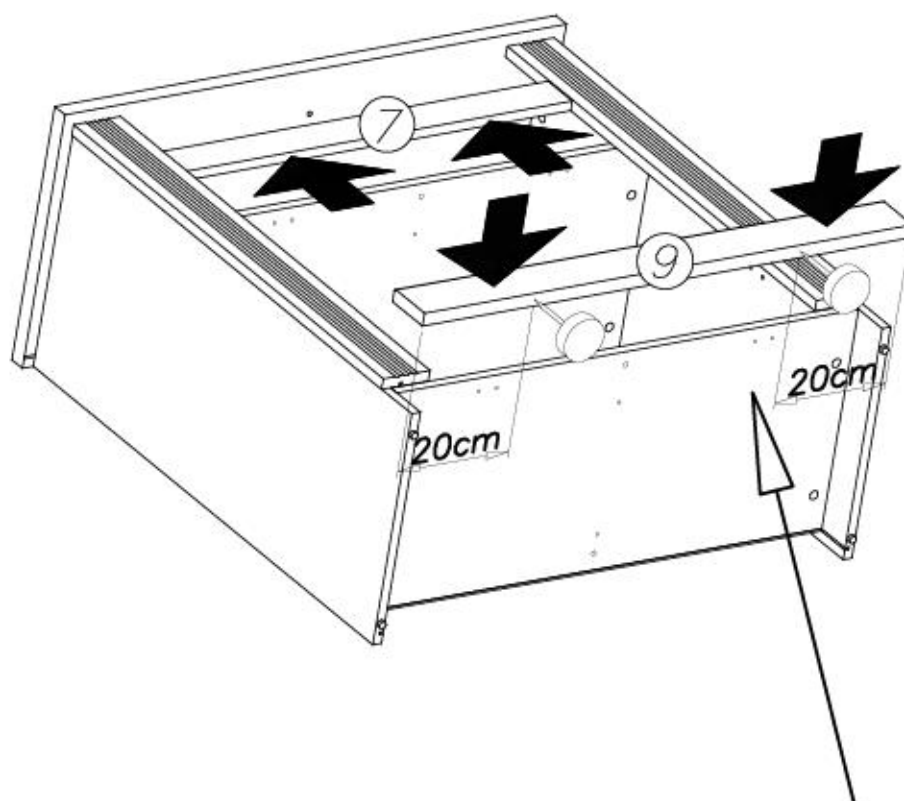
P4



x2

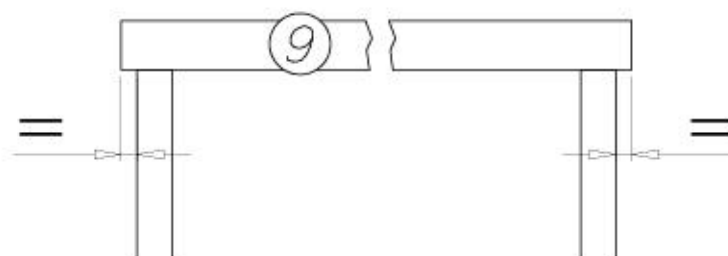


G56



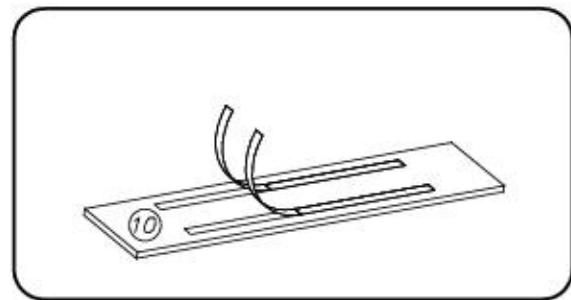
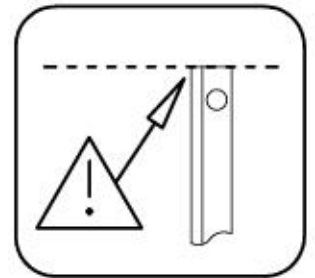
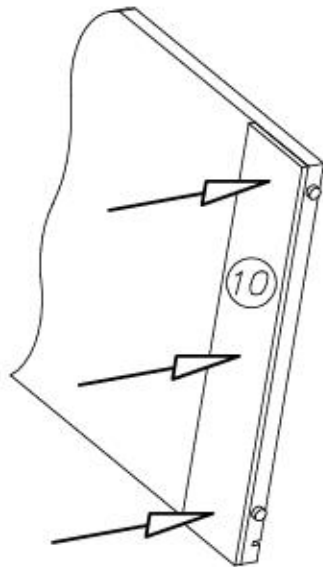
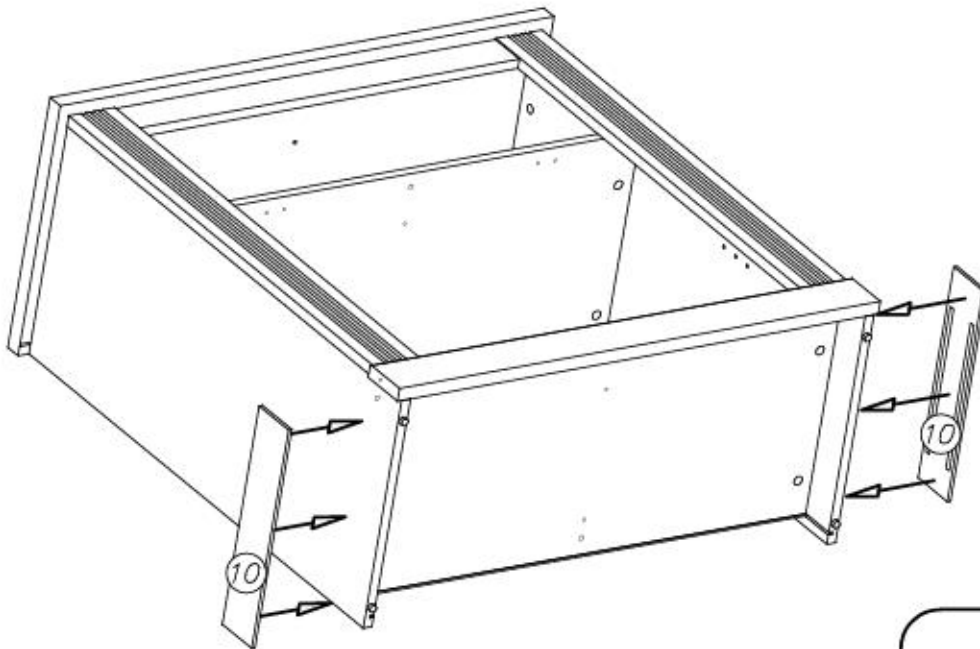
G56

F12

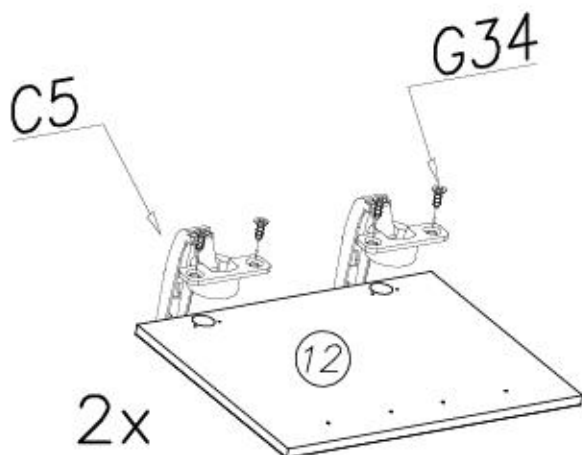





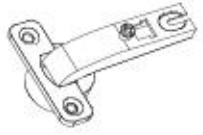
XI

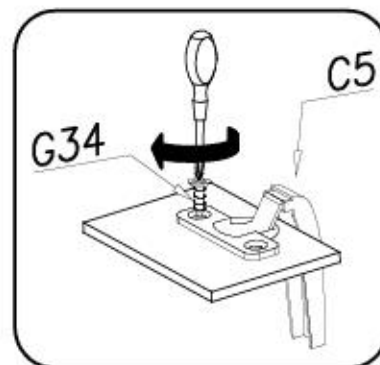


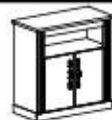
XII



G34 
3,5x16 x8

C5 
x4





XIII

F2



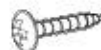
x4

M11



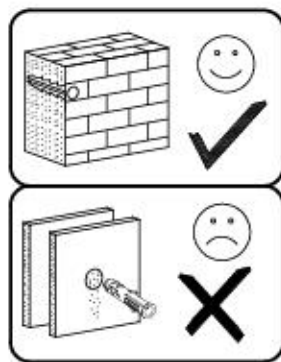
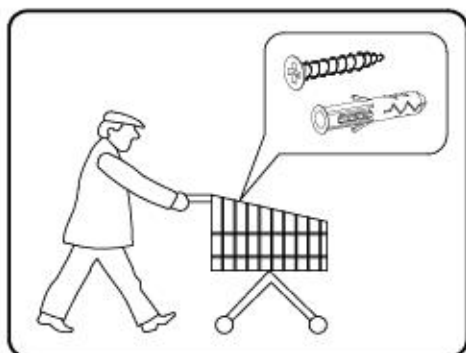
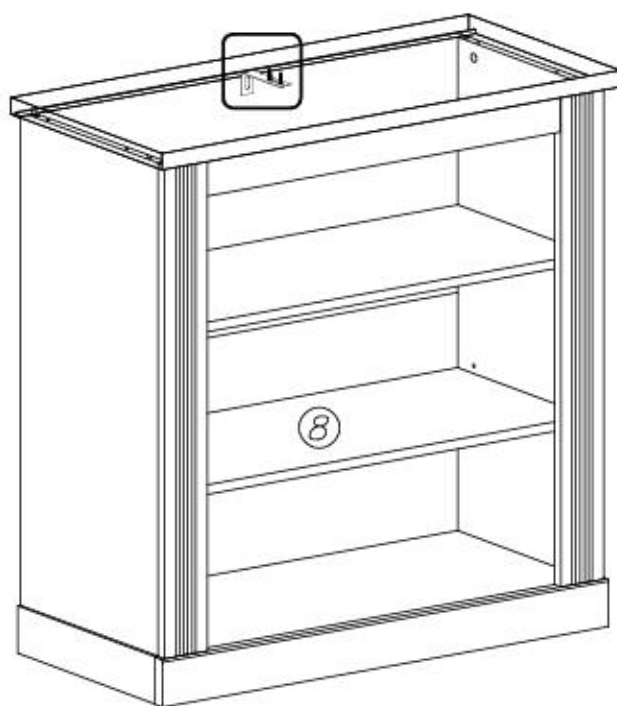
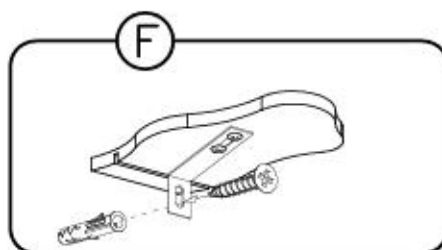
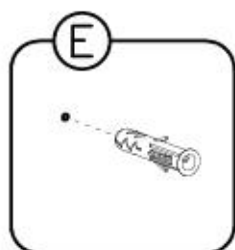
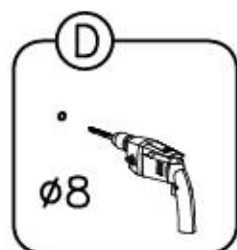
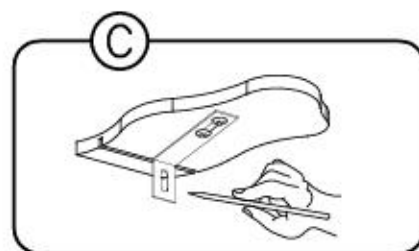
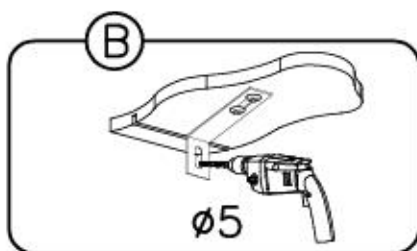
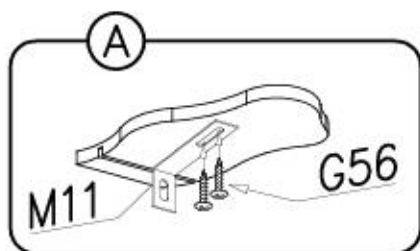
x1

G56

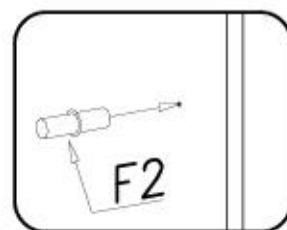


4x16

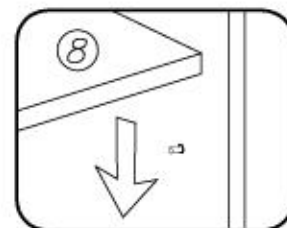
x2



1

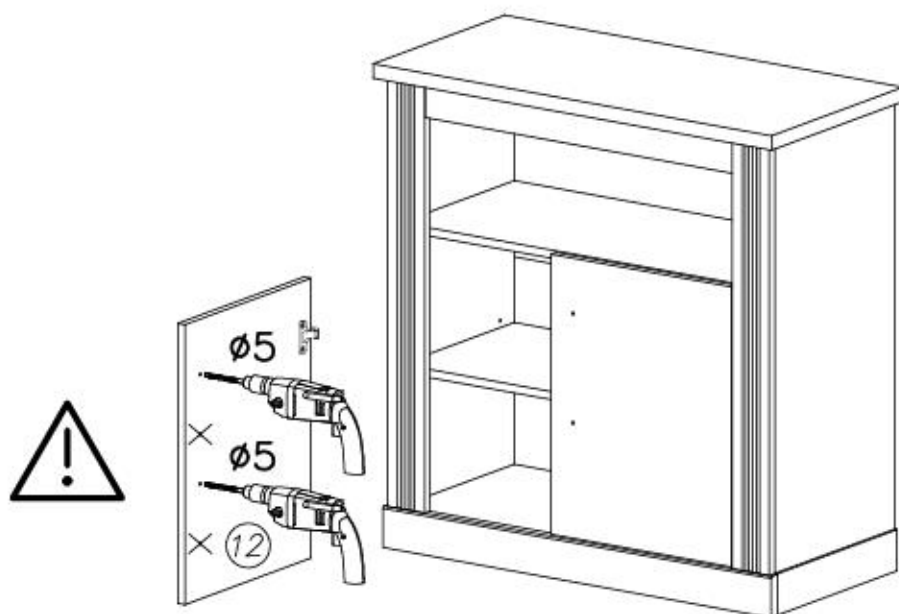
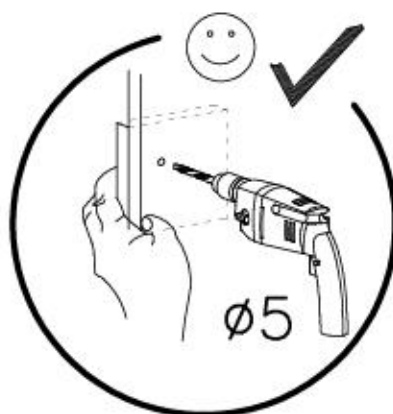
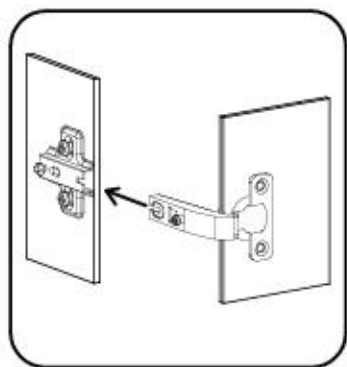
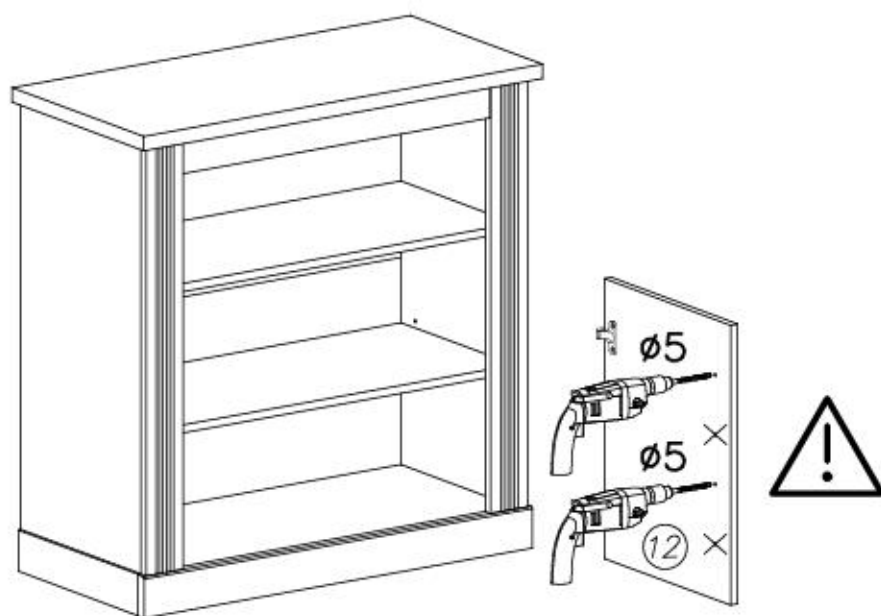


2





XIV





XV

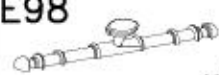
N14



M4x22

x4

E98



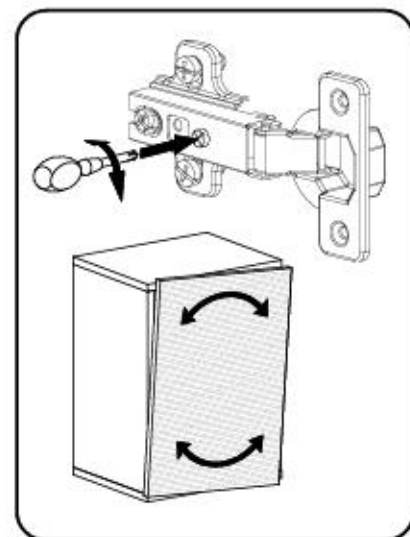
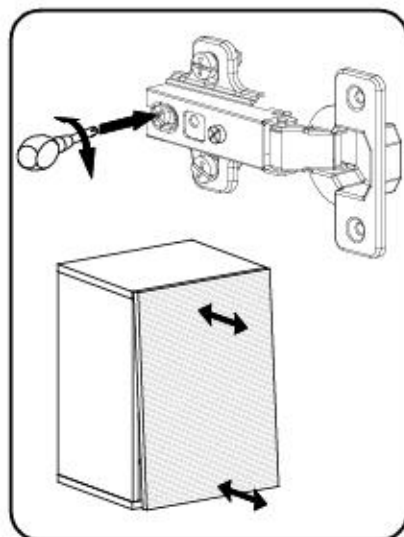
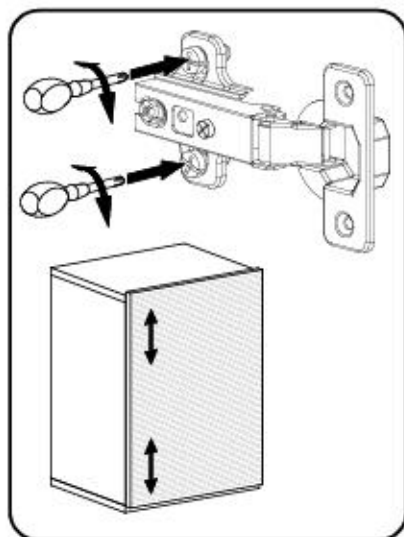
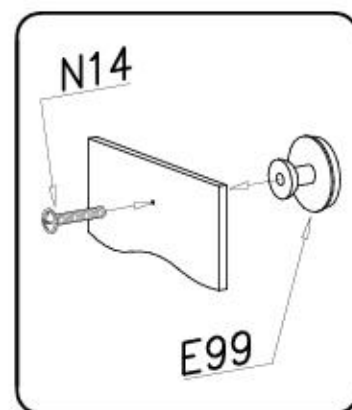
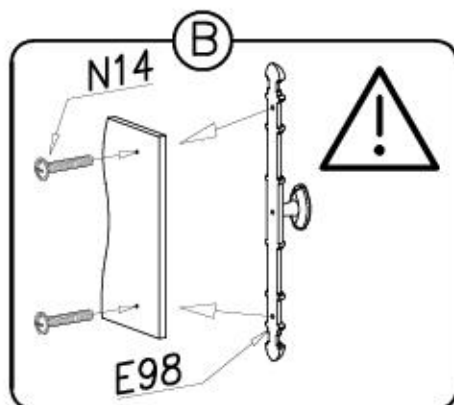
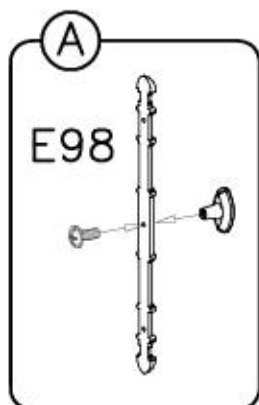
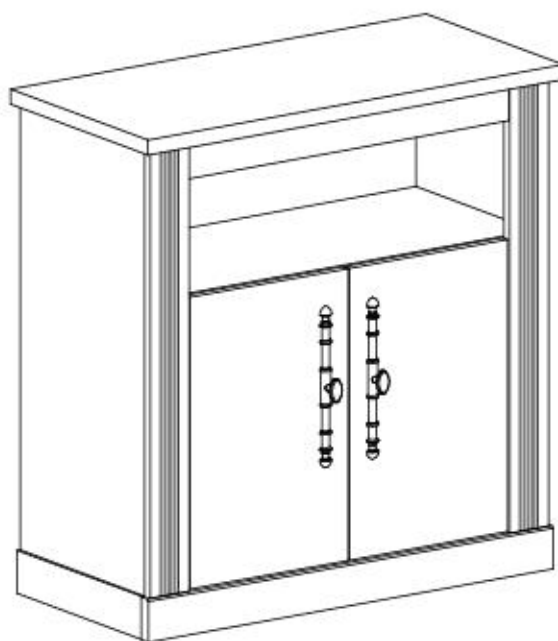
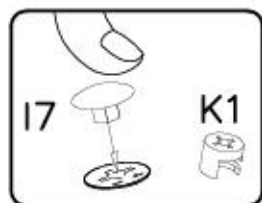
x2

I7



ø18

x12



Name • Nom • Nome • Naam • Nazwa • Jméno
• Názov • Név • Denumire • Isim • Имя
Garderobe WESTMINSTER

Nr • No • N° • Номер • Č • Sz
— —

Typ • Type • Tip • Típus • Tipo • Tun
53

D Unser Direktservice für Beschädigte
Sollte Ihnen ein Beschädigter fehlen, können Sie diese Servicekarte
direct an die untenstehende Nummer senden. Wir können allerdings
nur Beschädigte auf diesem Weg verschicken. Sollen Sie eine andere
Bezeichnung an Ihrem Möbelstück haben, so wenden Sie sich bitte
direct an Ihr Möbelhaus.

GB Our direct order service for fitting
If a fitting should be missing to you, you know this service map
directly following number boxes. We can in this way send away
however only fitting. If you should have another objection to your
piece of furniture, then they turn please to your furniture house.

CZ Naše přímá služba pro kování
Chybí-li vám nějaký díl z kování, můžete tuto servisní kartu odfaxovat
přímo na naše uvedené číslo. Touto cestou však můžeme rozeslat jen
díly kování. Pokud byste reklamovali jiný díl nábytku, obraťte se přímo
na svého prodejce nábytku.

F Bien étudier la notice de montage
Réparer les pièces concernant votre meuble. Regrouper et contrôler la
quincaillerie. Munissez - vous de l'outillage nécessaire. Aménager -
vous une zone de montage. Procéder au montage. Ne jamais forcer
les assemblages. Resserrer les vis après quelques temps d'usage.
Garder votre notice de montage, si une pièce venait à manquer, elle
serait le plus clair moyen de communiquer avec votre magasin.

I Il nostro servizio diretto per l'ordine delle ferramenta
Nel caso vi mancassero dei pezzi, potete spedire fax questa carta al
servizio direttamente al seguente numero. Per altri reclami al vostro
mobilia, potete rivolgervi al vostro mobilificio.

BG Директно обслужаване на повредените части "Обзор"
Ако ви липне некаква част за монтаж, можете да изпратите тази сервисна
карта директно на посочените телефони. Можем да ви изпратим само
частите за монтаж. Ако искате да направите друг вид ремонт на
мебелта, моля да се свържете директно с вашия магазин.

NL Onze directservice voor losse onderdelen
Wanneer er een onderdeel mist kunt u deze servicekaart direct aan
onderstaand faxnummer sturen. Wij kunnen alleen langs deze weg
onderdelen verzenden. Mocht u een ander probleem aan uw meubel
hebben verzeken wij u contact op te nemen met uw meubeldealer.

PL Nasz bezpośredni serwis części montażowych
Jeżeli brakuje części koniecznych do montażu, prosimy o przesłanie
nam tej karty serwisowej na niżej podany numer faxu. Możemy w ten
sposób przysłać jedynie brakujące części. W przypadku innych
objawów dotyczących mebla, prosimy o zgłoszenie ich do salonu
meblowego w którym został dokonany zakup.

HR Servis za otkove
U slučaju da nedostaje neki od dijelova molimo vas da na dole
navedeni fax broj pošaljete ovaj servisni obrazac. Na ovaj način mogu
se dostaviti samo otkovi. U slučaju da imate dodatne prijavne vezane
uz komad namještaja molimo vas da se obratite izravno trgovini
namještaja gdje je isti kupljen.

HU Direktrendelési szervizvesztés esetén
Ha hiányzik egy részlet, azt a kártyát közvetlenül elfaxolhatja az alább
számszám feladására. Azonban csak a vesztéses részeket tudjuk így küldeni.
Amennyiben másféle reklamációt kellene bejelenteni, kérjük, forduljon
közvetlenül a boltvezetőhöz.

SK Naše priamy servis pre časť kovanie
Ak by Vám chýbala nejaká časť kovania, môžete poslať túto servisnú
kartu poslať faxom priamo na nižšie uvedené číslo. Dielky
kovania vieme poslať iba týmto spôsobom. Ak by ste mali inú
reklamáciu ohľadom vášho nábytku, obráťte sa priamo na Vašu
predajnú nábytku.

SLO Naše direktno službe storitve za otkove
Če vam manjka kakšno delce, lahko to servisno kartico pošljete po
faksu direktno na spodnje število. Po tej poti vam lahko pošljemo
samo otkove. Če imate kakšne druge prijave, se obrnite
neposredno na vašo trgovino pohištva.

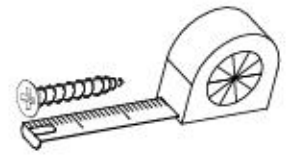
RO Servis-ul nostru direct pentru feronerie
In cazul in care va lipsesc o piesa de feronerie puteti sa trimitem
direct acest card de service pe fax la numarul de mai jos. Noi nu
putem expedia piese de feronerie decat pe acest fel de card. Decat
acesta o alta reclamație referitoare la piese de mobilier, atunci va rugăm să
vă adresați direct la magazinul dvs. de mobilier.

RUS Наш прямой сервис для поставок фурнитуры
Если ожидается, что Вам не хватает того или иного элемента
Фурнитуры, Вы можете отправить сервисную карту по Факсу
непосредственно на нижеприведенный номер. Однако, только
образцы мы можем переслать лишь фурнитуру. Если же у Вас
возникнут иные претензии относительно приобретенной мебели,
пожалуйста, обращайтесь непосредственно в организацию,
осуществляющую продажу.

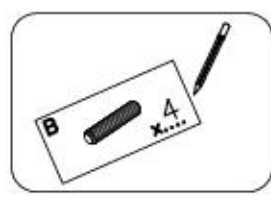
S Vår directservice för beslagdelar
Om du saknar en beslagdel kan du faxa detta servicekort direkt till
numret som anges ned. Tänk på att detta är den enda möjligheten att
skicka beslagdelar till dig. Om du vill reklamera din möbel av en
annan anledning måste du kontakta ditt möbelhus direkt.

ES Nuestro servicio directo para accesorios
Si le falta algún accesorio, puede enviar esta tarjeta de servicio
directamente a la siguiente dirección. No obstante, por este método
solo podemos enviar accesorios. Si tiene alguna otra objeción sobre su
mueble, consulte directamente con su mueblería.

TR Donatılar için doğrudan servisimiz
Bir donatınız eksikse bu servis kartını doğrudan aşağıda bulunan
adresle doğrudan mail yazabilirsiniz. Sadece bu yönde donatıları
gönderebiliriz. Mobilyanızda başka şikayetleriniz varsa lütfen doğrudan
mobilya satıcınıza danışın.



G56 4x16 x...			
C5+D5 x...		K10 x...	F2 x...
		E98 x...	K1 ø15x12 x...
N14 M4x22 x...		I7 ø18 x...	M11 x...
S1 838mm x...		I1 x...	P4 x...
B1 ø8x35 x...		G34 3,5x16 x...	F12 x...



Name • Nom • Nome • Naam • Nazwa • Имяно
• Názov • Név • Denumire • Isim • Имяние

Nr • No • N° • Номер • Č • Sz

Typ • Type • Tip • Τίπος • Tipo • Tun

Garderobe **WESTMINSTER**

— —

53

D

Unser Direktservice für Beschlagteile
Sollte Ihnen ein Beschlagteil fehlen, können Sie diese Servicekarte direkt an die untenstehende Nummer senden. Wir können allerdings nur Beschlagteile auf diesem Weg verschicken. Sollen Sie eine andere Beanstandung an Ihrem Möbelstück haben, so wenden Sie sich bitte direkt an Ihr Möbelhaus.

GB

Our direct order service for fitting
If a fitting should be missing to you, you know this service map directly following number faxes. We can in this way send away however only fitting. If you should have another objection to your piece of furniture, then they turn please to your furniture house.

CZ

Náše přímé služby pro kování
Chybí-li vám nějaký díl z kování, můžete tuto servisní kartu odfaxovat přímo na naše uvedené číslo. Touto cestou však můžeme rozeslat jen díly kování. Pokud byste reklamovali jiný díl nábytku, obraťte se přímo na svého prodejce nábytku.

F

Bien étudier la notice de montage
Réparer les pièces concernant votre meuble. Regrouper et contrôler la quincaillerie. Munissez - vous de l'outillage nécessaire. Aménagez - vous une zone de montage. Procédez au montage. Ne jamais forcer les assemblages. Rassemblez les vis après quelques temps d'usage. Garder votre notice de montage, si une pièce venait à manquer, elle serait le plus clair moyen de communiquer avec votre magasin.

I

Il nostro servizio diretto per l'ordine delle ferramenta
Nel caso vi mancassero dei pezzi, potete spedire fax questa carta al servizio direttamente al seguente numero. Per altri reclami al vostro mobile, potete rivolgervi al vostro mobilificio.

BG

Доброто обслужаване на мебелите е важно
Ако ви липне някаква част от мебелите, можете да изпратите тази сервисна карта директно на посочените телефони. По този начин обаче можем да ви изпратим само частите за мебелите. Ако искате да направите друга reklamacija, моля да се свържете директно с вашия магазин.

NL

Onze directservice voor losse onderdelen
Wanneer er een onderdeel mist kunt u deze servicekaart direct aan onderstaand faxnummer sturen. Wij kunnen alleen langs deze weg onderdelen verzenden. Mocht u een ander probleem aan uw meubel hebben verzaken wij u contact op te nemen met uw meubeldealer.

PL

Nasz bezpośredni serwis części montażowych
Jeżeli brakuje części koniecznych do montażu, prosimy o przesłanie nam tej karty serwisowej na niżej podany numer faksu. Możemy w ten sposób przysłać partiom tylko brakujące części. W przypadku innych objawów dotyczących mebla, prosimy o zgłoszenie ich do salonu meblowego w którym został dokonany zakup.

HR

Service za olovu
U slučaju da nedostaje neki od dijelova molimo vas da na dolje navedeni fax broj pošaljete ovaj servisni obrazac. Na ovaj način mogu se dostaviti samo olovi. U slučaju da imate dodatne prijavne vezane uz komad namještaja molimo vas da se obratite izravno trgovini namještaja gdje je isti kupljen.

HU

Direktrendelési kártya vesztekek esetén
Ha hiányzik egy veszték, azt a kártyát közvetlenül elfaxolhatja az alább található faxszámra. Azonban csak vesztekek tudunk így küldeni. Amennyiben másféle reklamáció áll fenn bútorárból, kérjük, forduljon közvetlenül a bútoráruházhoz.

SK

Náš priamy servis pre časť kovanie
Ak by Vám chýbala nejaká časť kovania, môžete poslať túto servisnú kartu poslať faxom priamo na nižšie uvedené faxové č. s. Díly kovanie vieme poslať iba týmto spôsobom. Ak by ste mali inú reklamáciu ohľadom vášho nábytku, obráťte sa priamo na vašu predajnú nábytku.

SLO

Náša direktna služba storilna za olova
Če vam manjka kakršno olovo, lahko to serviso kartico pošljete po faksu direktno na spodnje število. Po tej poti vam lahko pošljemo samo olova. Če imate reklamacijo kakšen drug del pohištva, se obrnite neposredno na vašo trgovino pohištva.

RO

Service-ul nostru direct pentru feronerie
In cazul in care va lipsesc o piesa de feronerie puteti sa trimitemi direct acest card de service pe fax la numarul de mai jos. Noi nu putem expedia piese de feronerie decat pe acest fel de card. Decd avezi o alta reclamație referitoare la piese de mobilier, atunci va rugam sa va adresati direct la magazinul dvs. de mobilu.

RUS

Наш прямой сервис для поставок фурнитуры
Если ожидается, что Вам не хватает того или иного элемента фурнитуры, Вы можете отправить сервисную карту по факсу непосредственно на нижеприведенный номер. Однако, таким образом мы можем пересылать лишь фурнитуру. Если же у Вас возникнут иные претензии относительно приобретенной мебели, пожалуйста, обращайтесь непосредственно в организацию, осуществляющую продажу.

S

Vår direktservice för beslagdelar
Om du saknar en beslagdel kan du faxa detta servicekort direkt till numret som anges ned. Tänk på att detta är den enda möjligheten att skicka beslagdelar till dig. Om du vill reklamera din möbel av en annan anledning måste du kontakta ditt möbelhus direkt.

ES

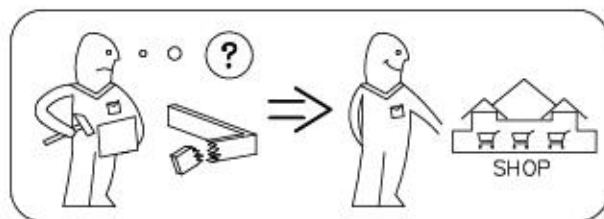
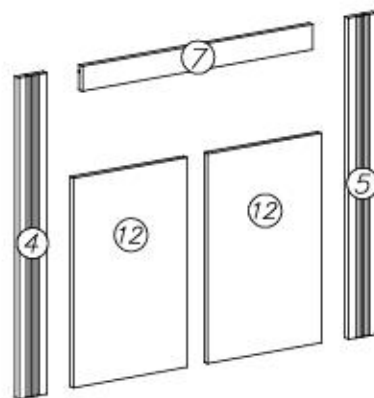
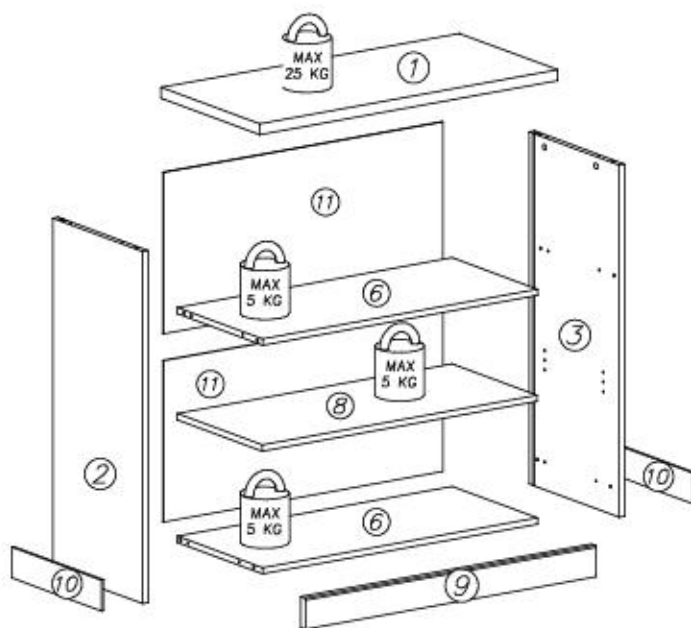
Nuestro servicio directo para accesorios
Si le falta algún accesorio, puede enviar esta tarjeta de servicio directamente a la siguiente dirección. No obstante, por este método solo podemos enviar accesorios. Si tiene alguna otra objeción sobre su mueble, consulte directamente con su mueblería.

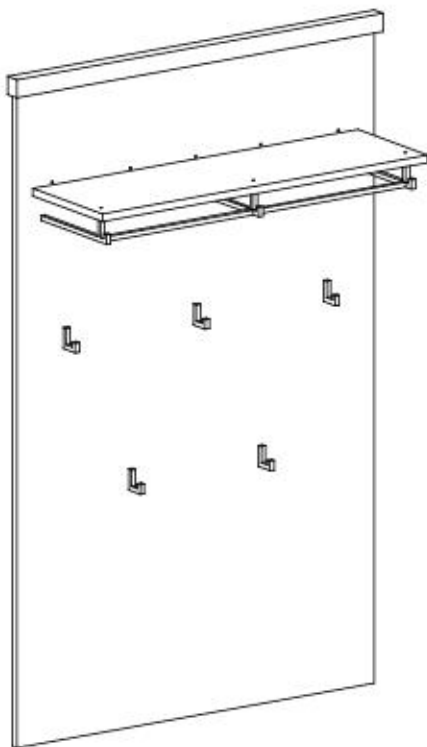
TR

Donatılar için doğrudan servisimiz
Bir donatıdır eksikse bu servis kartını doğrudan aşağıda bulunan adrese doğrudan mail yazabilirsiniz. Sadece bu yönde donatıları gönderilebilir. Mobilyanızda başka şikayetleriniz varsa lütfen doğrudan mobilya satışınıza danışın.

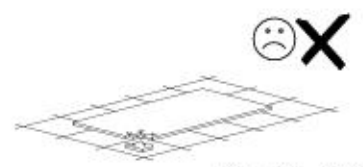
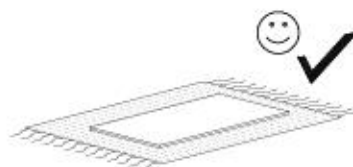
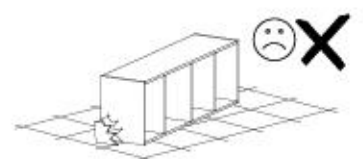
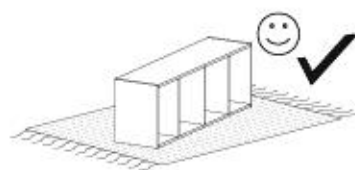
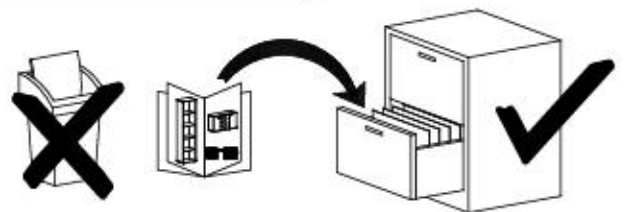
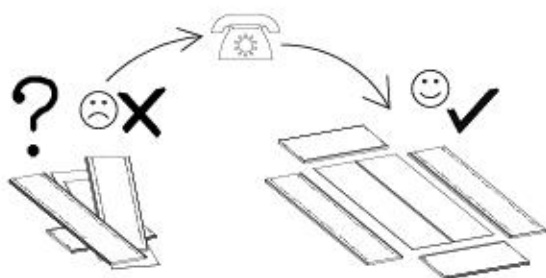
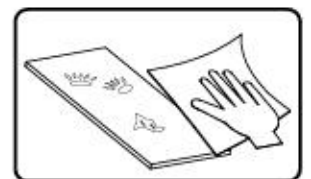
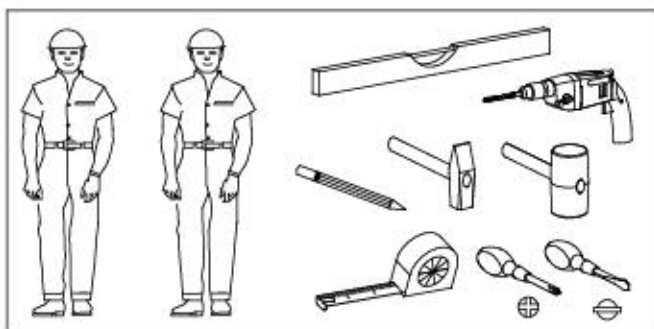
nr	L[mm]	B[mm]	T[mm]	Menge	Coll
1	911	445	28	1	1/1
2	912	407	16	1	1/1
3	912	407	16	1	1/1
4	832	85	18	1	1/1
5	832	85	18	1	1/1

nr	L[mm]	B[mm]	T[mm]	Menge	Coll
6	839	387	16	2	1/1
7	703	65	16	1	1/1
8	839	350	16	1	1/1
9	887	80	22	1	1/1
10	407	80	6	2	1/1
11	427	851	3	2	1/1
12	543	347	16	2	1/1



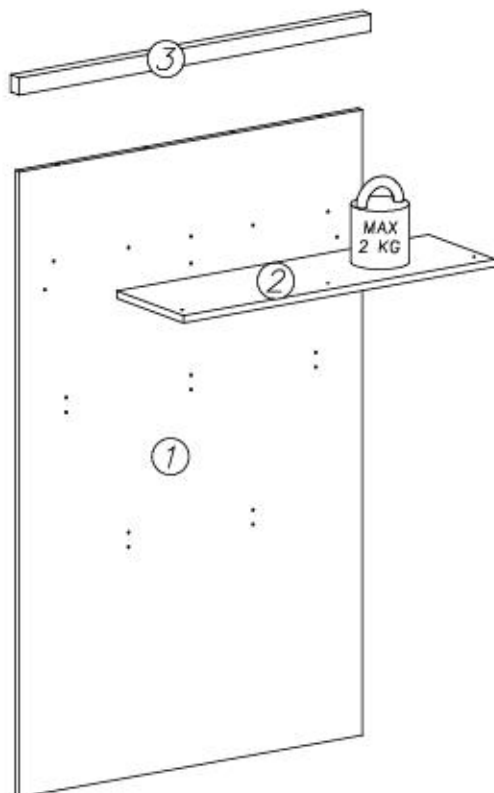

















- ⓓ **Montageanleitung**
- ⓃⓁ **Handleiding voor de montage**
- ⓉⓇ **Montaj talimatı**
- ⓕ **Notice de montage**
- ⒸⓏ **Montážní návod**
- ⓗⓤ **Szerelési útmutató**
- ⓖⓔ **Assembly Instructions**
- Ⓟ **Instrukcja montażu**
- Ⓡⓤ **Инструкция по монтажу**
- ⓔⓐ **Istruzioni di montaggio**
- ⓈⓀ **Návod na montáž**
- Ⓡⓞ **Instrucțiunile de montaj**
- ⓔⓢ **Instrucciones de montaje**
- ⓉⓇ **Montaj Talimatı**





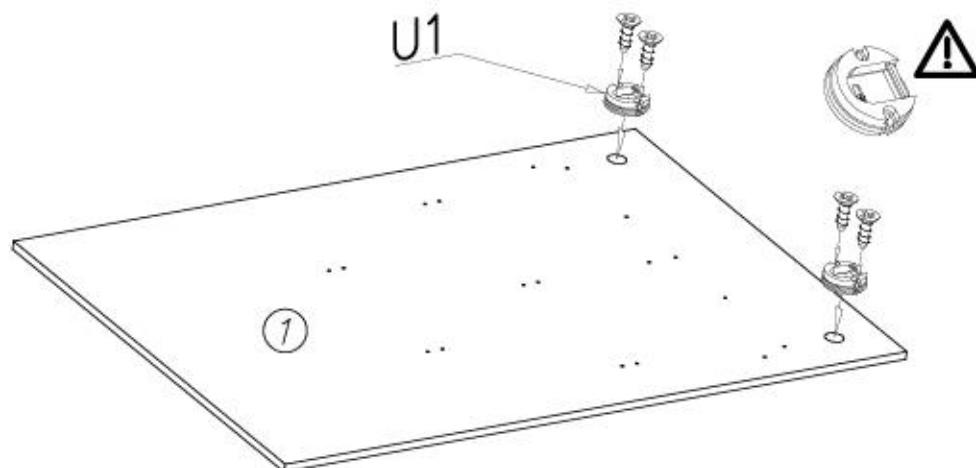
nr	L[mm]	B[mm]	T[mm]	Menge	Colli
1	1362	880	16	1	1/1
2	800	244	16	1	1/1
3	900	32	38	1	1/1



N15  M4x25 x6	N23  M4x20 x10	W2  x1	G35  6x9 x4	U1  x2
U7  x2	U8  Ø10x60 x2	Q6M  x1	Q6L  x1	Q6R  x1
A1  Ø7x50 x5	W1  GLUE, LEIM, LEPIDLO, LIM x1	B1  Ø8x35 x4	Q8  x5	Q7  365mm x2



I



G35



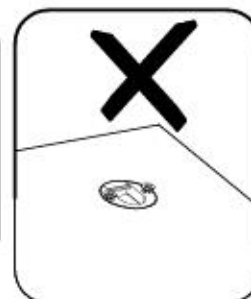
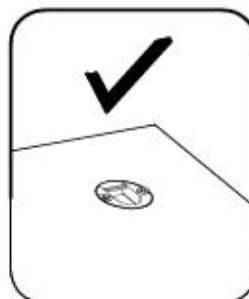
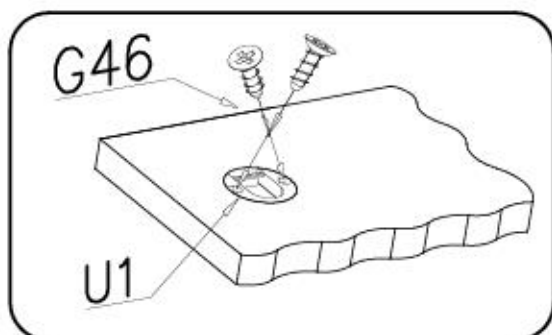
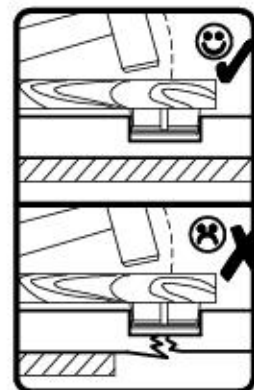
6x9

x4

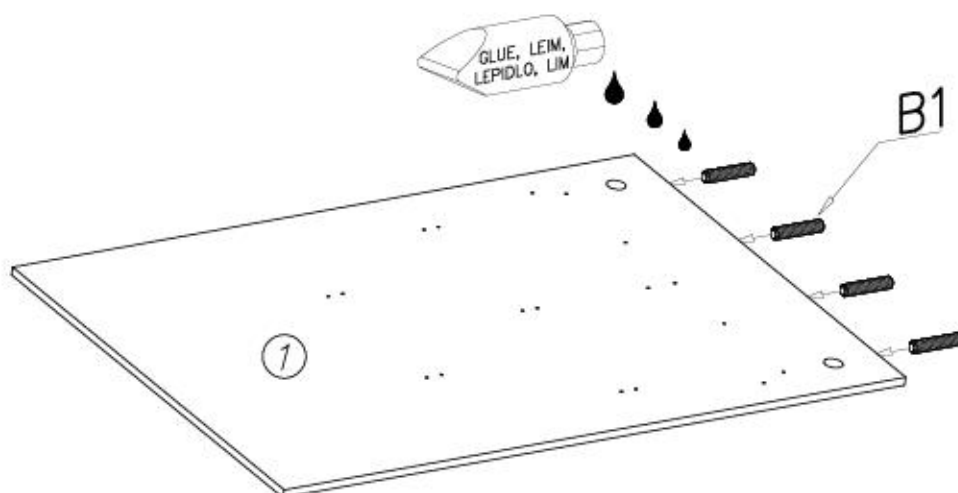
U1



x2



II



W1



x1

B1



ø8x35

x4

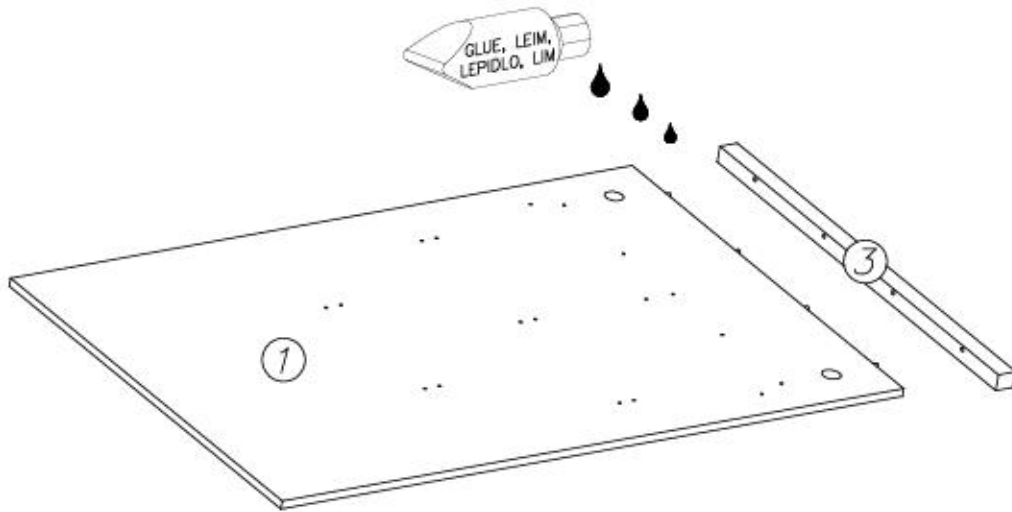


III

W1



x1



IV

N23



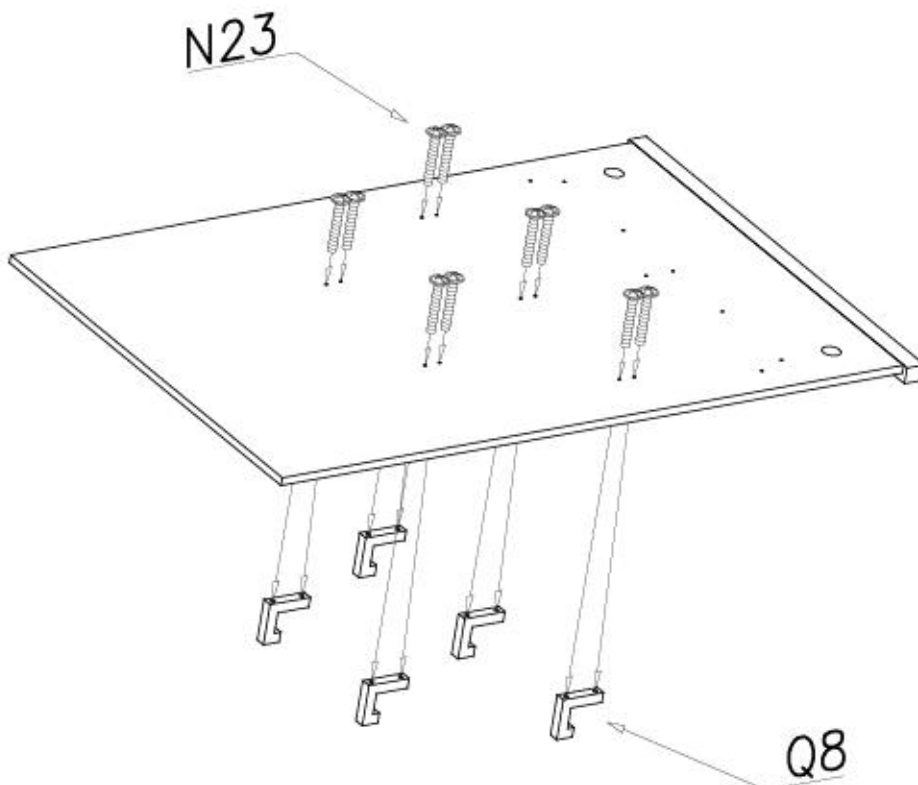
M4x20

x10

Q8

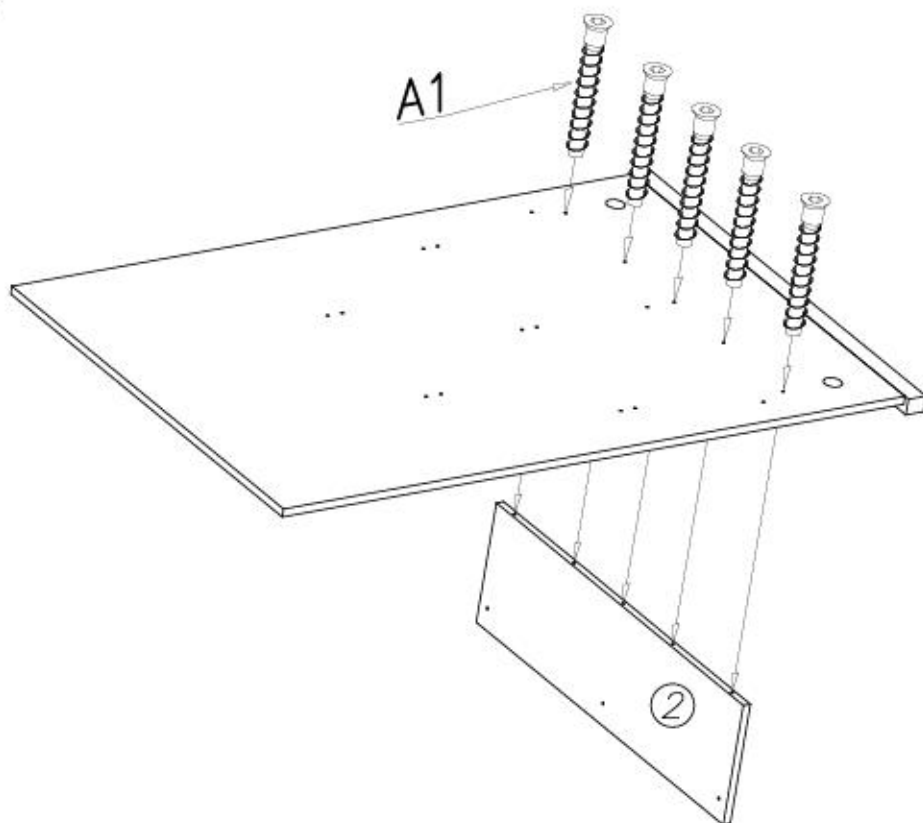


x5





V

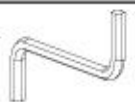


A1

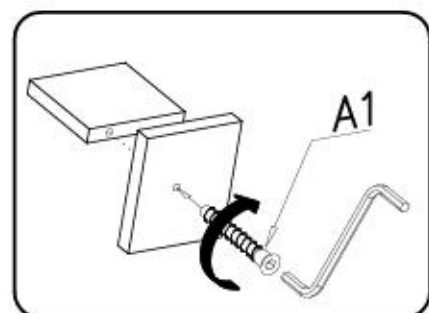
Ø7x50

x5

W2



x1



VI

N15



M4x25

x6

Q6M



x1

Q6L



x1

Q6R



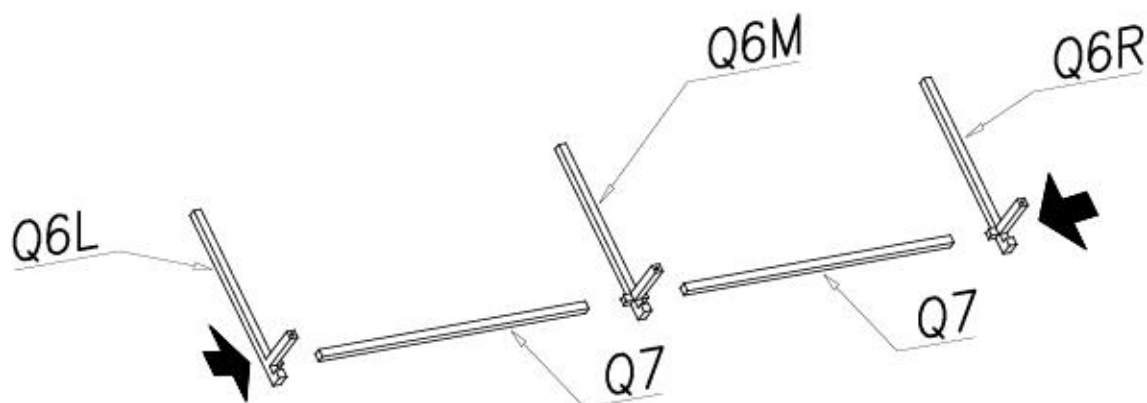
x1

Q7



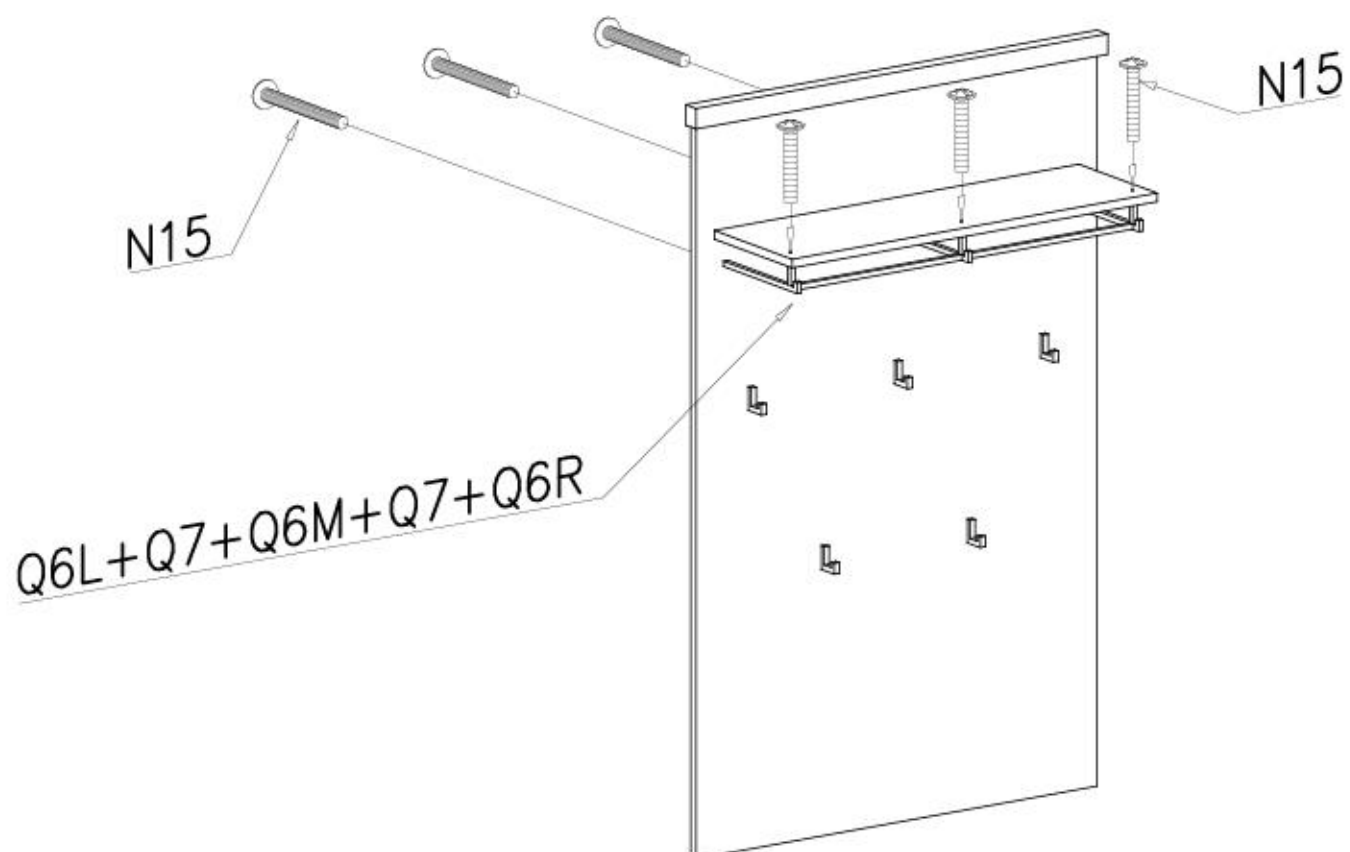
365mm

x2



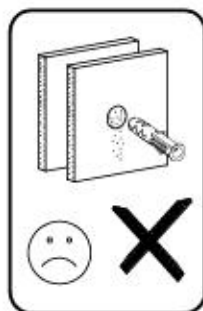
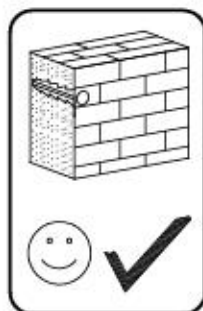
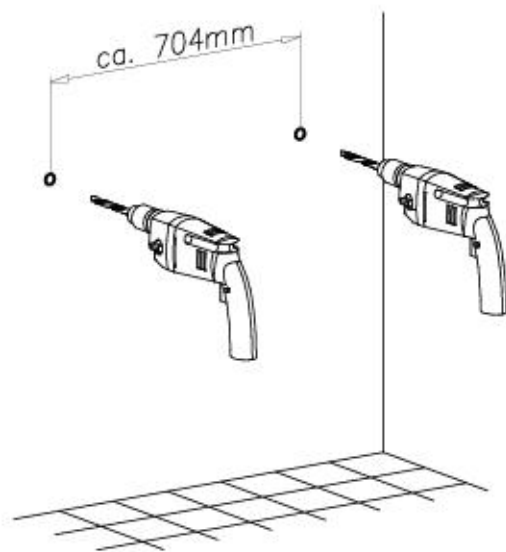


VII





VIII



U7



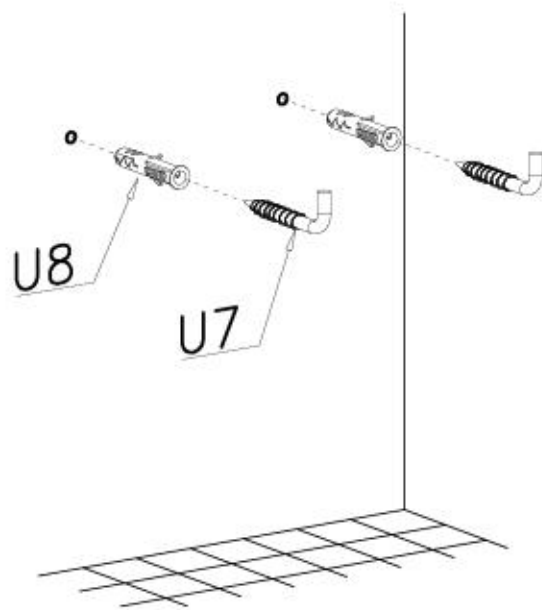
x2

U8

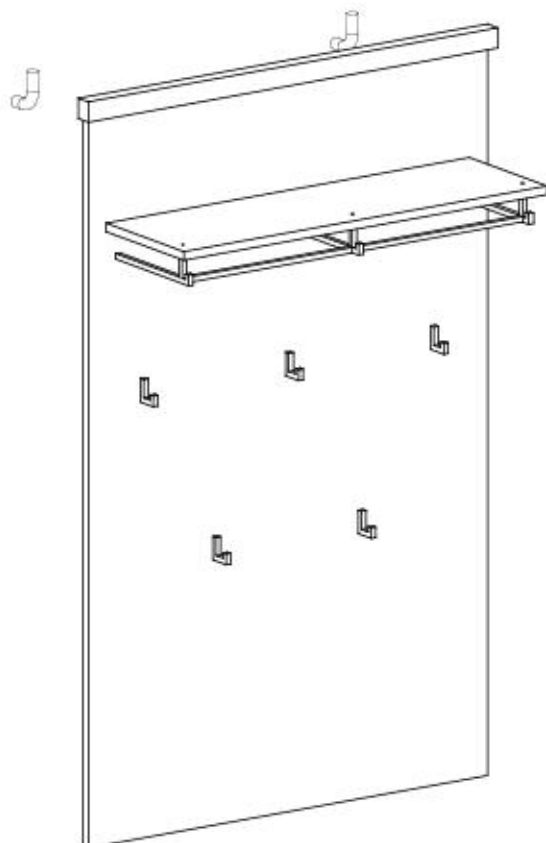
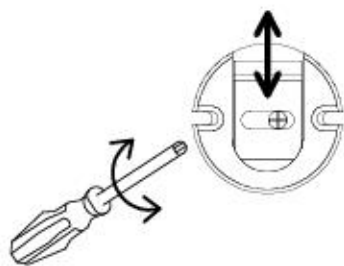


ø10x60

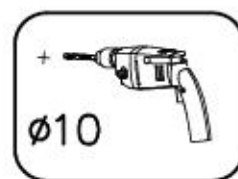
x2



IX



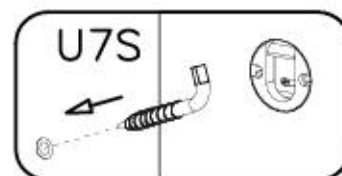
1



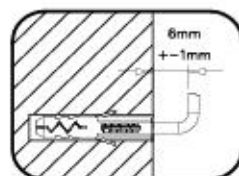
2



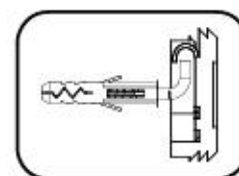
3



4



5



Name • Nom • Nome • Naam • Nazwa • Имяно
• Názov • Név • Denumire • Isim • Имявание

Nr • No • N° • Номер • Č • Sz

Typ • Type • Tip • Típus • Tipo • Tun

Garderobe **WESTMINSTER** — —

74

D

Unser Direktservice für Beschlagteile
Sollte Ihnen ein Beschlagteil fehlen, können Sie diese Servicekarte
direct an die untenstehende Nummer senden. Wir können allerdings
nur Beschlagteile auf diesem Weg verschicken. Sollen Sie eine andere
Beanstandung an Ihrem Möbelstück haben, so wenden Sie sich bitte
direct an Ihr Möbelhaus.

GB

Our direct order service for fitting
If a fitting should be missing to you, you know this service map
directly following number boxes. We can in this way send away
however only fitting. If you should have another objection to your
piece of furniture, then they turn please to your furniture house.

CZ

Náše přímé služby pro kování
Chybí-li vám nějaký díl z kování, můžete tuto servisní kartu odfixovat
přímo na naše uvedené číslo. Touto cestou však můžeme rozeslat jen
díly kování. Pokud byste reklamovali jiný díl nábytku, obraťte se přímo
na svého prodejce nábytku.

F

Bien étudier la notice de montage
Réparer les pièces concernant votre meuble. Regrouper et contrôler la
quincaillerie. Munissez - vous de l'outillage nécessaire. Aménager -
vous une zone de montage. Procéder au montage. Ne jamais forcer
les assemblages. Resserrer les vis après quelques temps d'usage.
Garder votre notice de montage, si une pièce venait à manquer, elle
serait le plus clair moyen de communiquer avec votre magasin.

I

Il nostro servizio diretto per l'ordine delle ferramenta
Nel caso vi mancassero dei pezzi, potete spedire fax questa carta al
servizio direttamente al seguente numero. Per altri reclami al vostro
mobilia, potete rivolgervi al vostro mobilificio.

BG

Директно обслужаване на гвардионски делови "Објект"
Ако недостигаат некои од деловите, можете директно да испратите
овај картичка со следниот број на директно - мобилна, адреса до нас. До тоа
време може да работат и преку вашите продавачи на објект. Ако
уште имате други проблеми со мебелот, веднаш се обратете на
продавачот на мебелот, а не директно на нас.

NL

Onze directservice voor losse onderdelen
Wanneer er een onderdeel mist kunt u deze servicekaart direct aan
onderstaand faxnummer sturen. Wij kunnen alleen langs deze weg
onderdelen verzuren. Mocht u een ander probleem aan uw meubel
hebben verzaken wij u contact op te nemen met uw meubeldealer.

PL

Nasz bezpośredni serwis części montażowych
Jeżeli brakuje części koniecznych do montażu, prosimy o przesłanie
nam tej karty serwisowej na niżej podany numer faxu. Możliwy w ten
sposób przysłać jedynie brakujące części. W przypadku innych
objawów dotyczących mebla, prosimy o zgłoszenie ich do salonu
meblowego w którym został dokonany zakup.

HR

Servis za olovu
U slučaju da nedostaje neki od dijelova molimo vas da na dole
navedeni fax broj pošaljete ovaj servisni obrazac. Na ovaj način mogu
se dostaviti samo olovi. U slučaju da imate dodatne prijavne vezane
uz komad namještaja molimo vas da se obratite izvorno trgovini
namještaja gdje je isti kupljen.

HU

Direktrendelési kártya vesztekek esetén
Ha hiányzik egy vesztek, ezt a kártyát közvetlenül elfixálhatja az alább
szárazlakos faxszámra. Azonban csak a vesztekek tudunk így küldeni.
Amennyiben másféle reklamáció ill. fern bőrtartozékát illetően,
fontosabb kéréseknél a boltvezetőhöz.

SK

Náš priamy servis pre časť kovania
Ak by Vám chýbala nejaká časť kovania, môžete poslať túto servisnú
kartu poslať faxom priamo na nižšie uvedené číslo. Dielky
kovania vieme poslať iba týmto spôsobom. Ak by ste mali inú
reklamáciu ohľadom vášho nábytku, obráťte sa priamo na Vašu
predajnú nábytku.

SLO

Náša direktna služba storitve za olovje
Če vam manjka kakšno olovje, lahko to servisno kartico pošljete po
faxu direktno na spodnjo številko. Po tej poti vam lahko pošljemo
samo olovje. Če imate kakšne druge težave z olovjem, se obrnite
neposredno na vašo trgovino pohištva.

RO

Service-ul nostru direct pentru feronerie
In cazul in care va lipsesc o piesa de feronerie puteti sa trimitemi
direct acest card de service pe fax la numarul de mai jos. Noi nu
putem expedia piese de feronerie decat pe acest fel de card. Decat acest
si alti reclamejle referitoare la piese de mobilier, atunci va rugam sa va
adresați direct la magazinul dvs. de mobilă.

RUS

Наш прямой сервис для поставок фурнитуры
Если ожидается, что Вам не хватает того или иного элемента
Фурнитуры, Вы можете отправить сервисную карту по Факсу
непосредственно на нижеприведенный номер. Однако, только
образцы мы можем пересылать лишь фурнитуру. Если же у Вас
возникнут иные претензии относительно приобретенной мебели,
пожалуйста, обращайтесь непосредственно в организацию,
осуществляющую продажу.

S

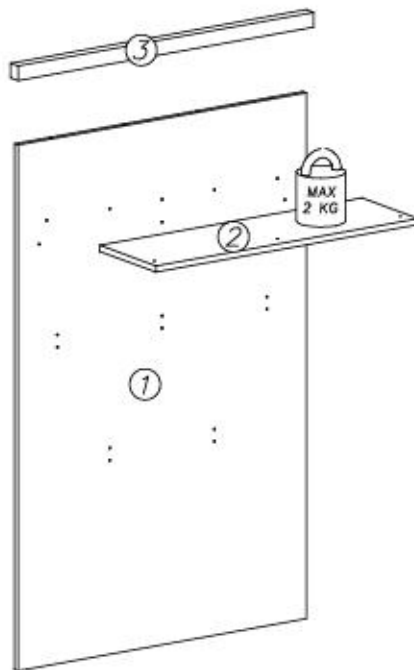
Vår directservice för beslagdelar
Om du saknar en beslagdel kan du faxa detta servicekort direkt till
numret som anges ned. Tänk på att detta är den enda möjligheten att
skicka beslagdelar till dig. Om du vill reklamera din möbel av en
annan anledning måste du kontakta ditt möbelhus direkt.

ES

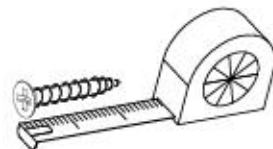
Nuestro servicio directo para accesorios
Si le falta algún accesorio, puede enviar esta tarjeta de servicio
directamente a la siguiente dirección. No obstante, por este método
solo podemos enviar accesorios. Si tiene alguna otra objeción sobre su
mueble, consulte directamente con su mueblería.

TR

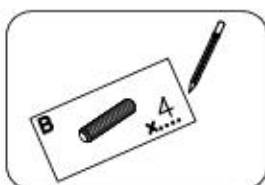
Donatılar için doğrudan servisimiz
Bir donatının eksikliği bu servis kartını doğrudan aşağıdaki bulunan
adrese doğrudan mail yazabilirsiniz. Sadece bu yolla donatıları
gönderebiliriz. Mobilyanızda başka şikayetleriniz varsa lütfen doğrudan
mobilya satıcınıza danışın.

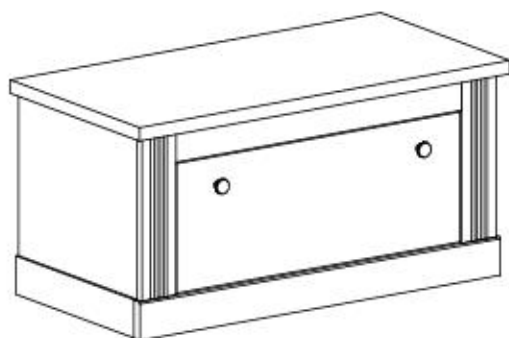


nr	L[mm]	B[mm]	T[mm]	Menge	Colli
1	1362	880	16	1	1/1
2	800	244	16	1	1/1
3	900	32	38	1	1/1

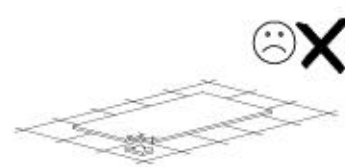
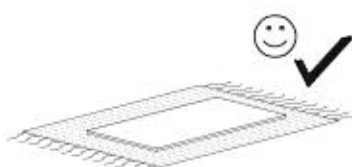
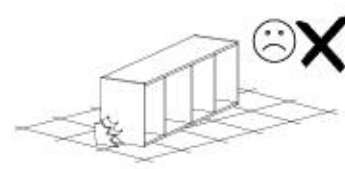
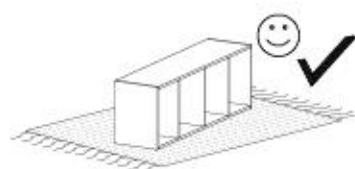
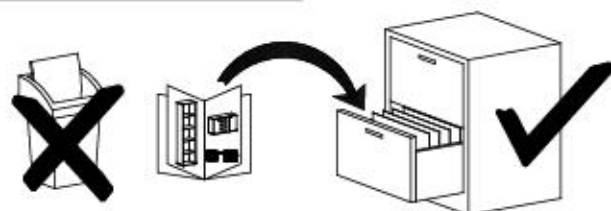
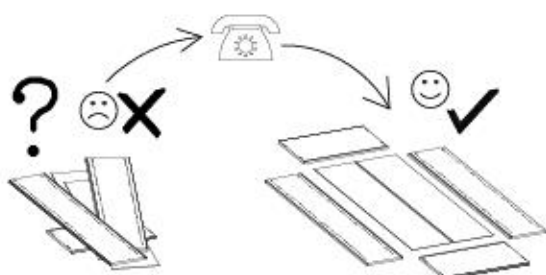
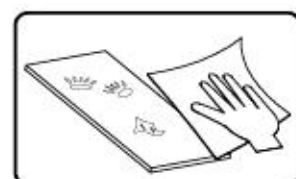
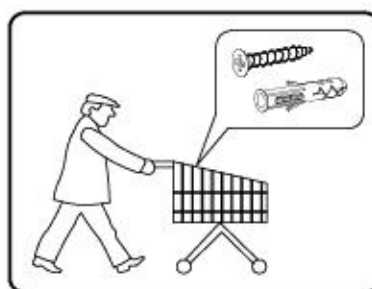
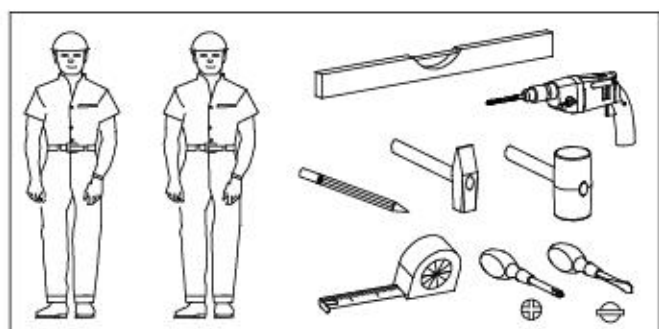


U1		Q6L		Q6R	
	x...		x...		x...
G35		Q8		Q7	
6x9	x...		x...	365mm	x...
N15		N23		W2	
M4x25	x...	M4x20	x...		x...
U7		U8		Q6M	
	x...	Ø10x60	x...		x...
A1		W1		B1	
Ø7x50	x...		x...	Ø8x35	x...



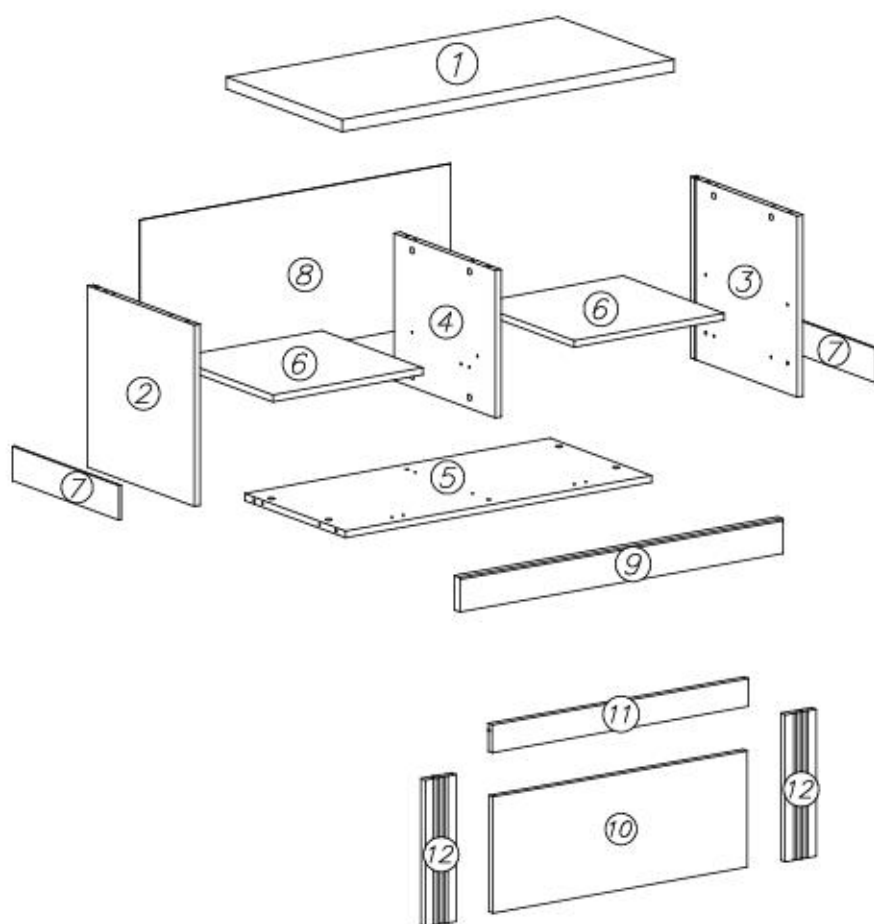


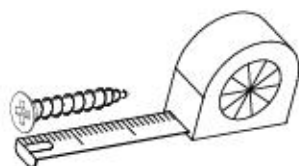
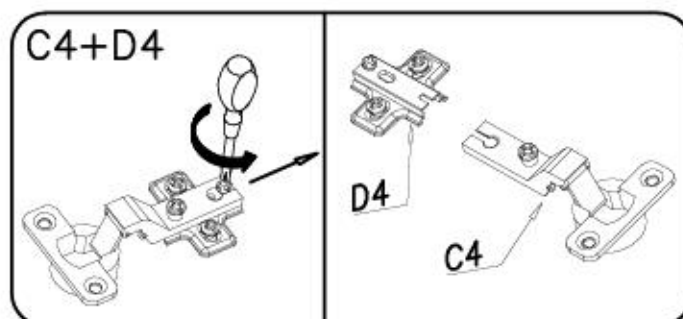
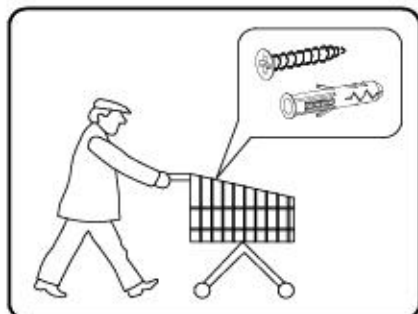
- ⓓ **Montageanleitung**
- ⓃⓁ **Handleiding voor de montage**
- ⓉⓇ **Montaj talimatı**
- ⓕ **Notice de montage**
- ⒸⓏ **Montážní návod**
- ⓗⓤ **Szerelési útmutató**
- ⓖⓔ **Assembly Instructions**
- Ⓟ **Instrukcja montażu**
- Ⓡⓤ **Инструкция по монтажу**
- ⓔⓐ **Istruzioni di montaggio**
- ⓈⓀ **Návod na montáž**
- Ⓡⓞ **Instrucțiunile de montaj**
- ⓔⓢ **Instrucciones de montaje**
- ⓉⓇ **Montaj Talimatı**




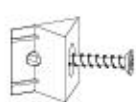














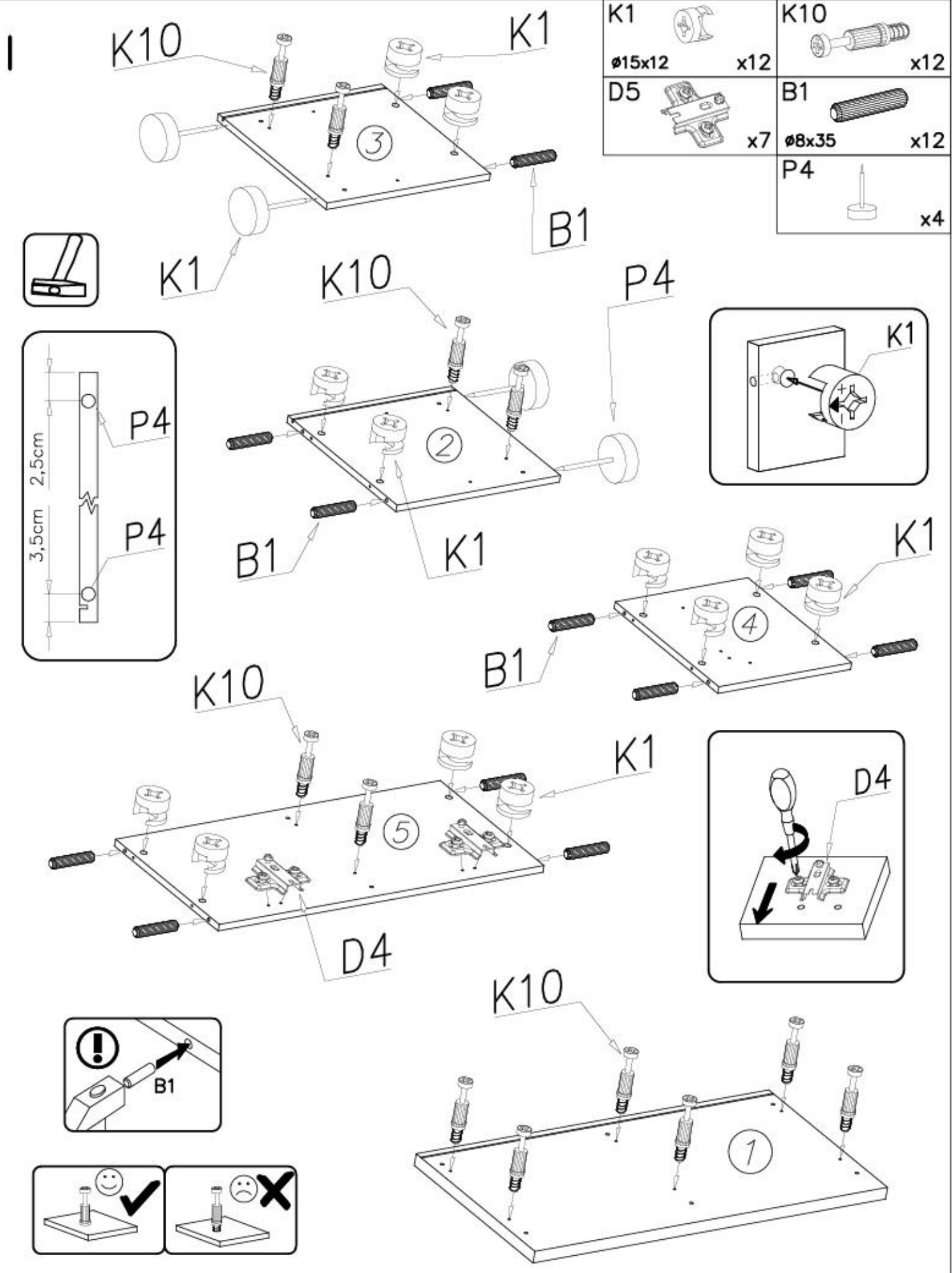


nr	L[mm]	B[mm]	T[mm]	Menge	Coll
1	911	445	28	1	1/1
2	422	407	16	1	1/1
3	422	407	16	1	1/1
4	343	387	16	1	1/1
5	839	387	16	1	1/1
6	411	350	16	2	1/1
7	407	80	6	2	1/1
8	365	851	3	1	1/1
9	887	80	22	1	1/1
10	697	271	16	1	1/1
11	703	65	16	1	1/1
12	342	85	18	2	1/1

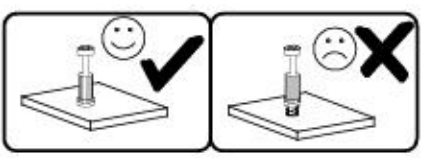
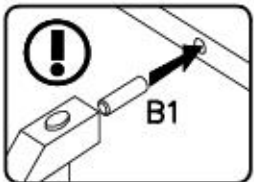
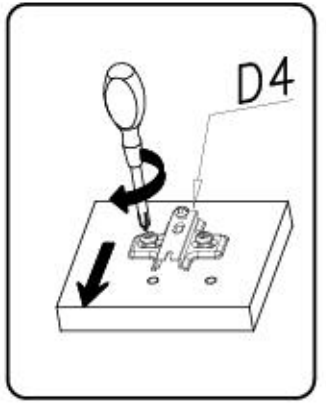
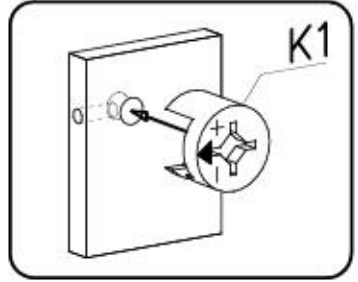
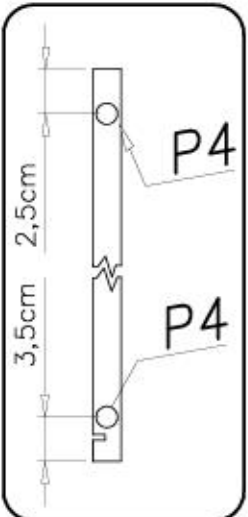




G56 4x16 x54 	L6 x1 	N14 M4x22 x2 		
I1 x4 	I7 ø18 x12 	C4+D4 x2 	M11 x1 	
E99 x2 	K1 ø15x12 x12 	P27 x1 	P4 x6 	
F2 x8 	K10 x12 	B1 ø8x35 x12 	G34 3,5x16 x16 	F12 x10 

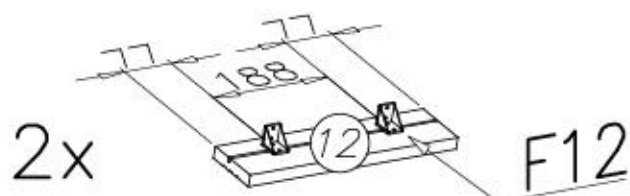
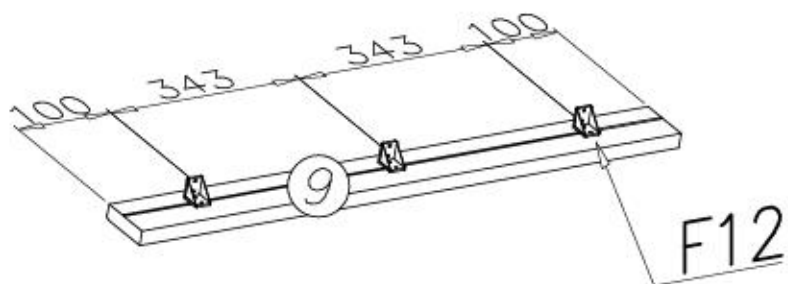


K1 ø15x12 x12	K10 x12
D5 x7	B1 ø8x35 x12
	P4 x4





II



F12



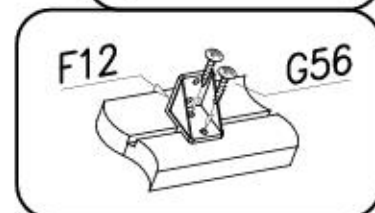
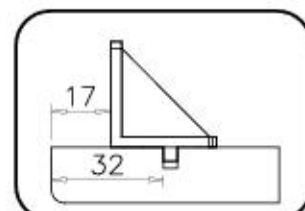
x5

G56

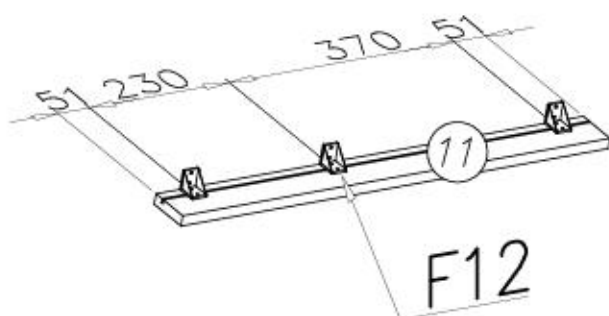


4x16

x10



III

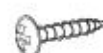


F12



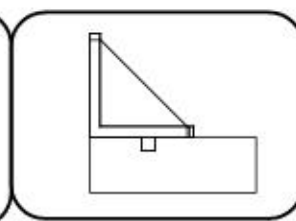
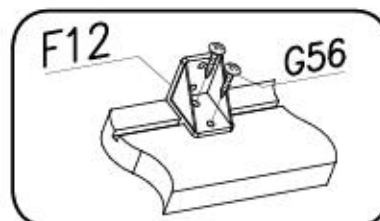
x3

G56

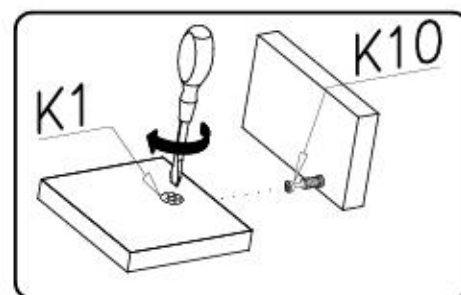
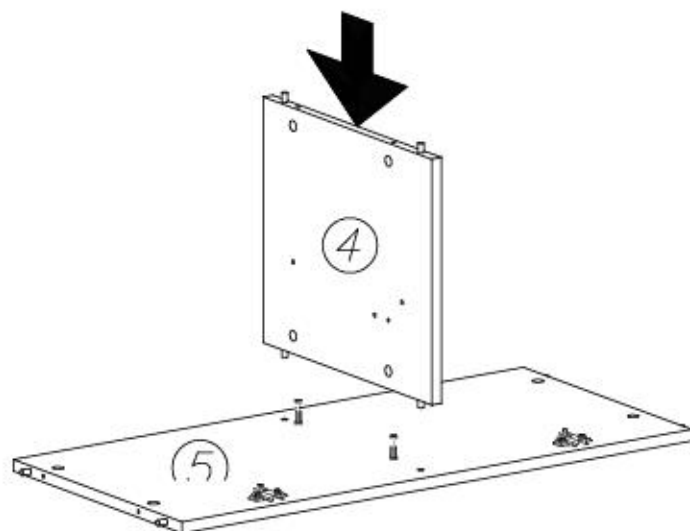


4x16

x6

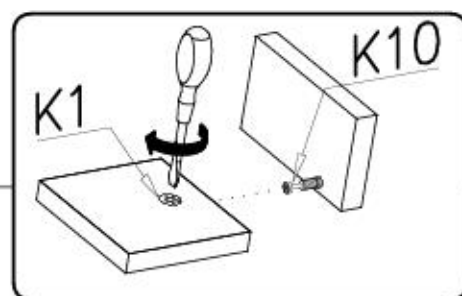
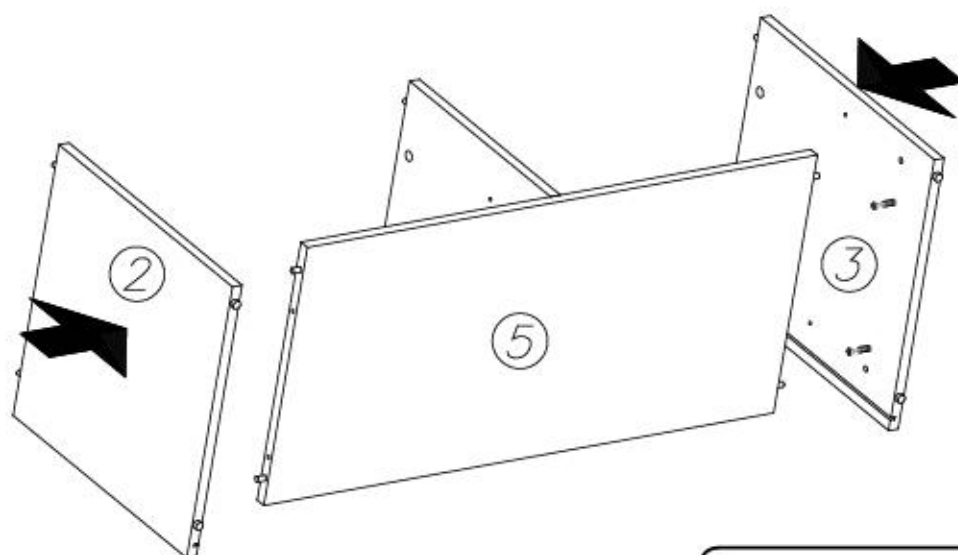


IV

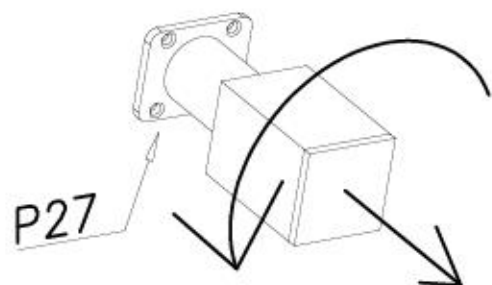
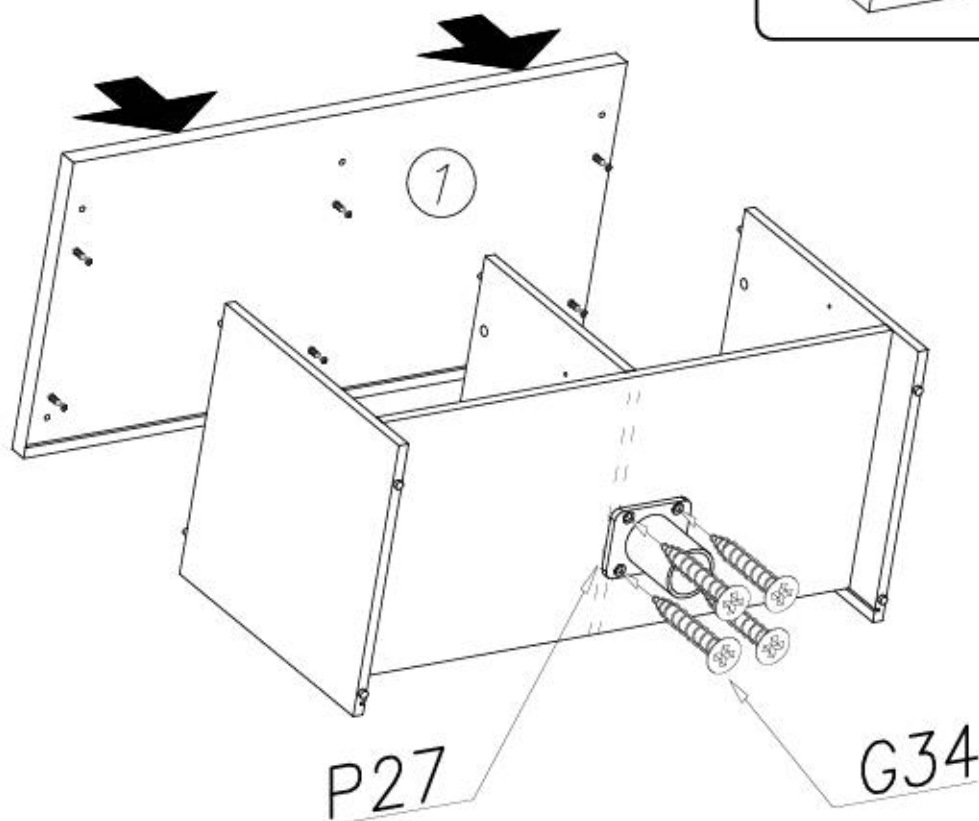




V



VI



G34



3,5x16

x4

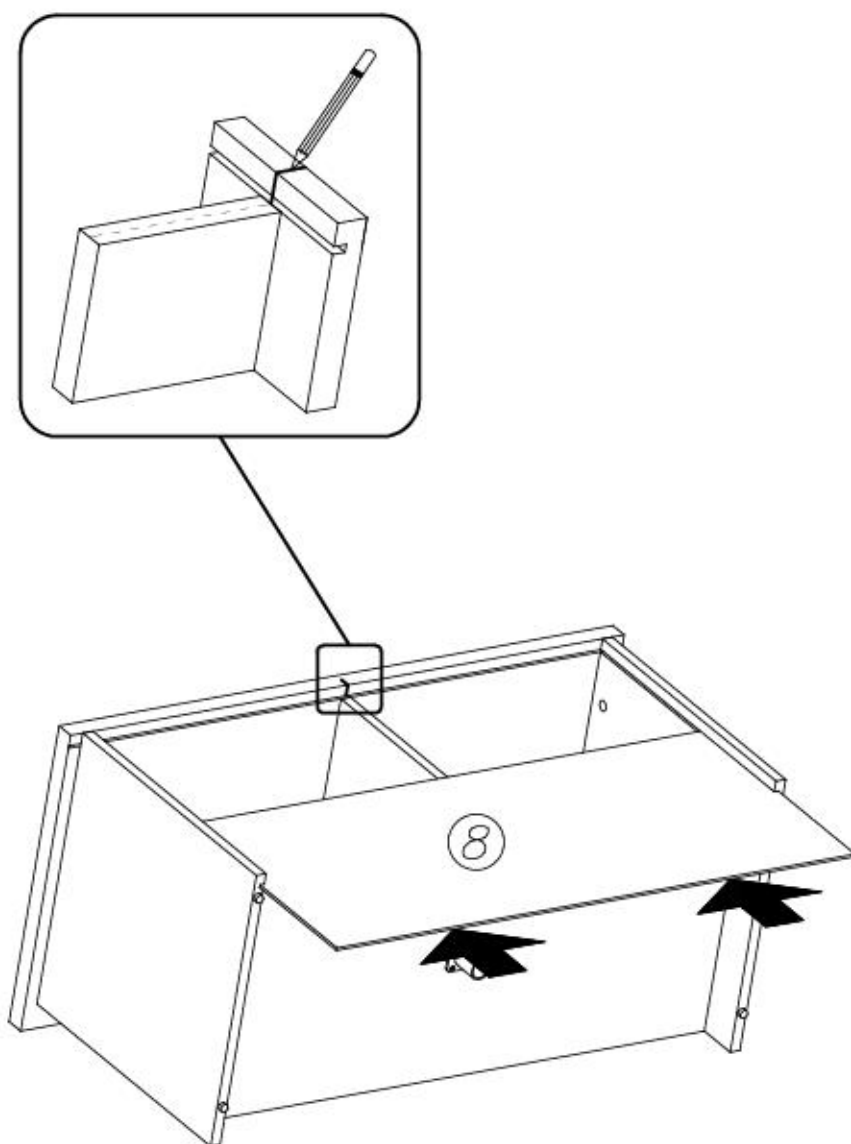
P27



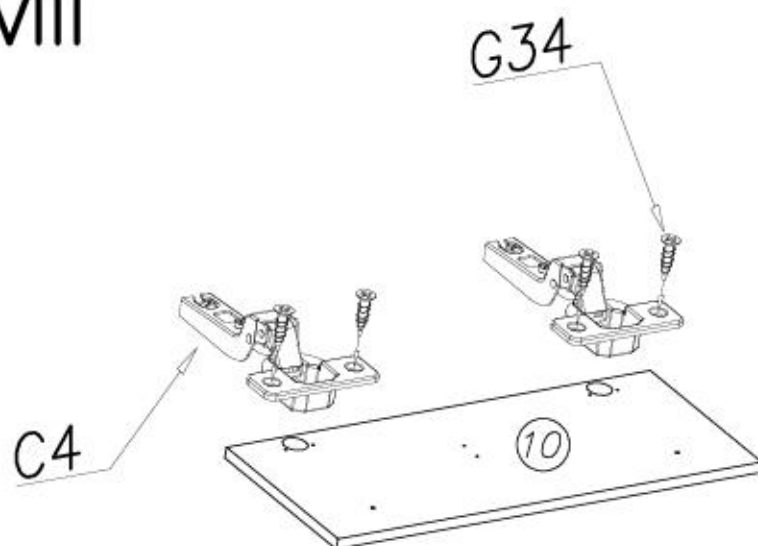
x1



VII



VIII



G34



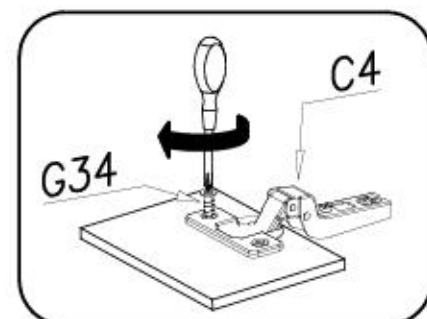
3,5x16

x4

C4

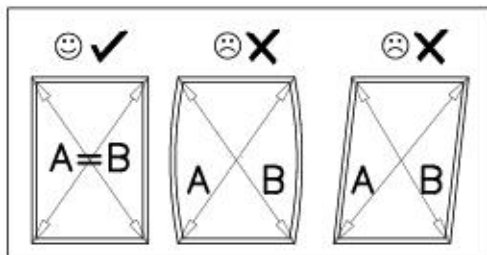


x2




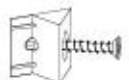


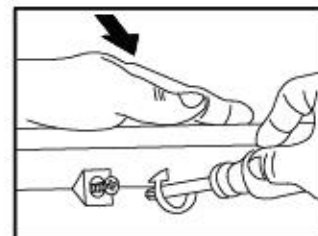
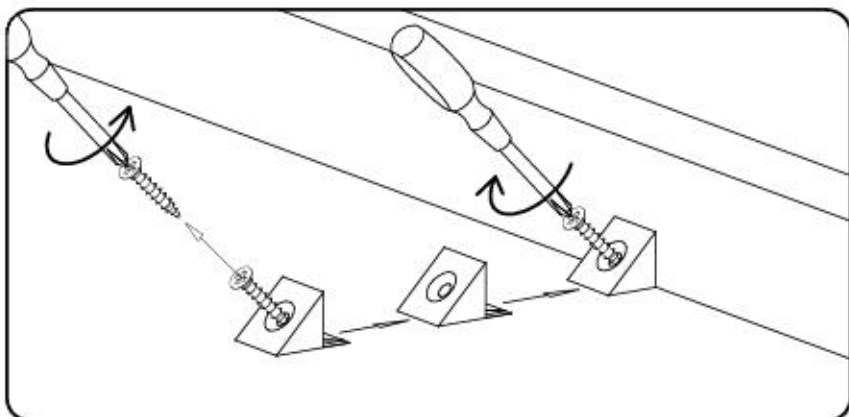
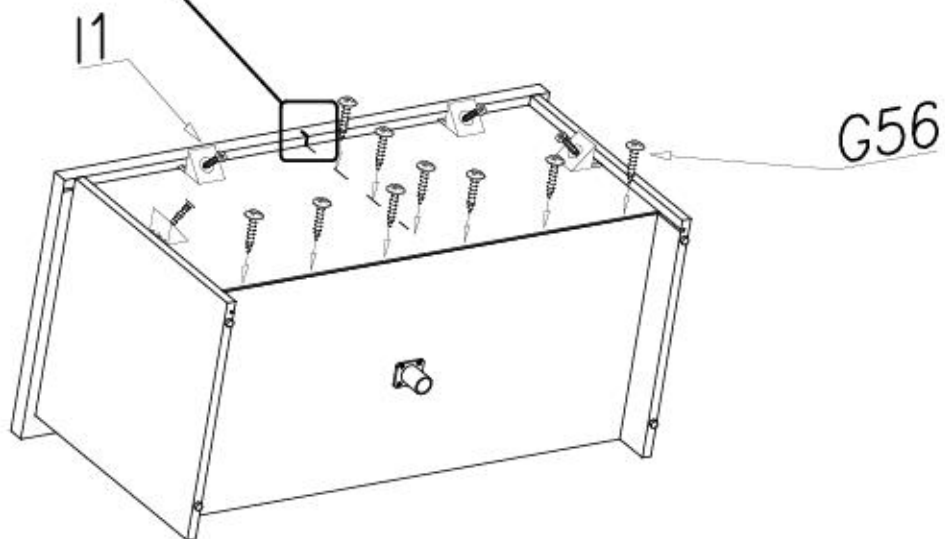
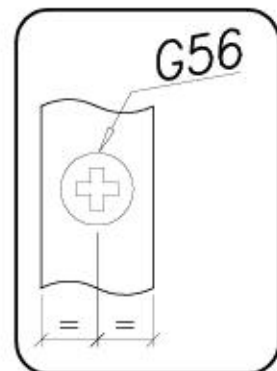
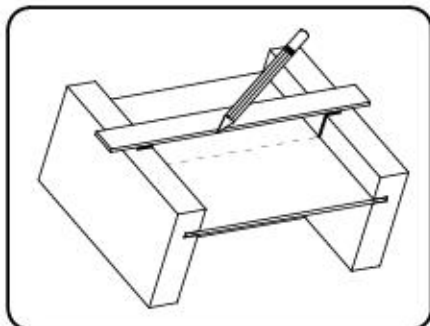
IX



A=B

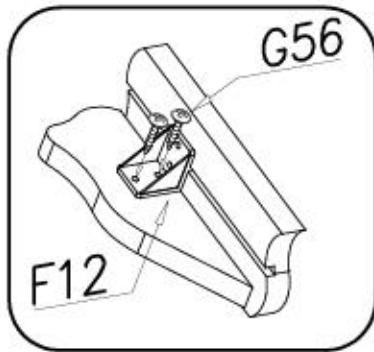
G56  x12
4x16

I1  x4

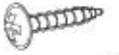




X



G56



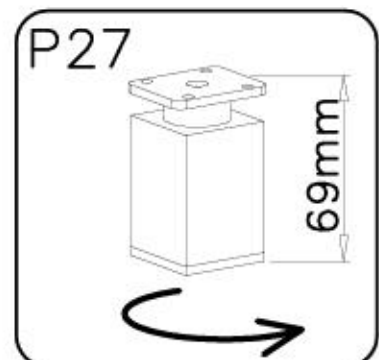
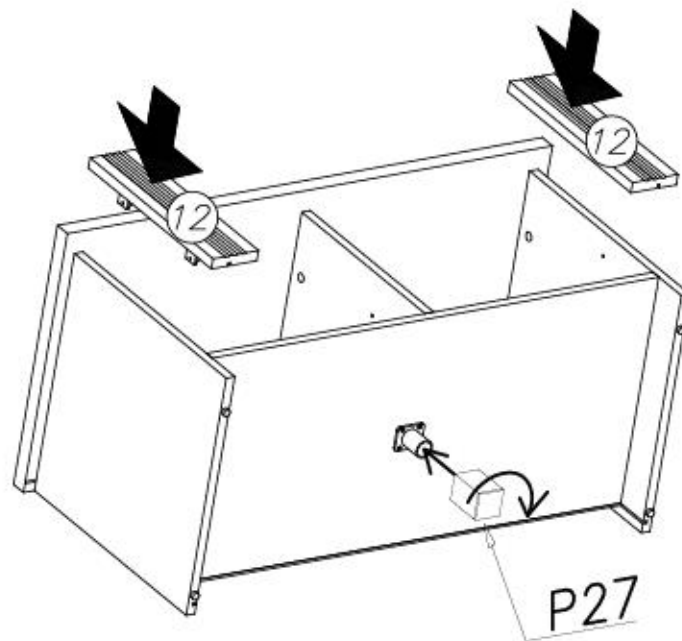
4x16

x8

P27



x1





XI

G56



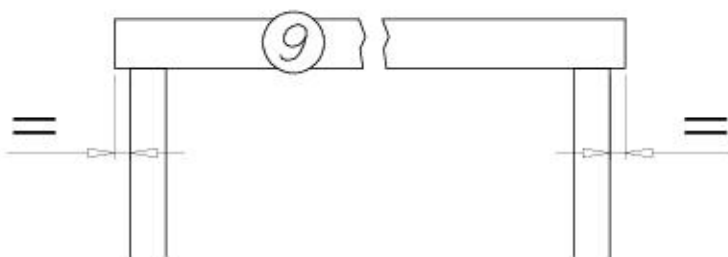
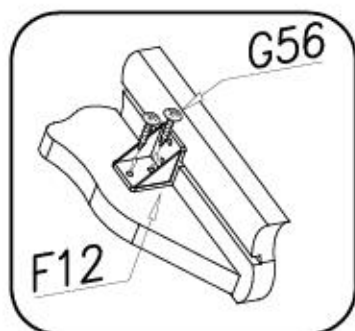
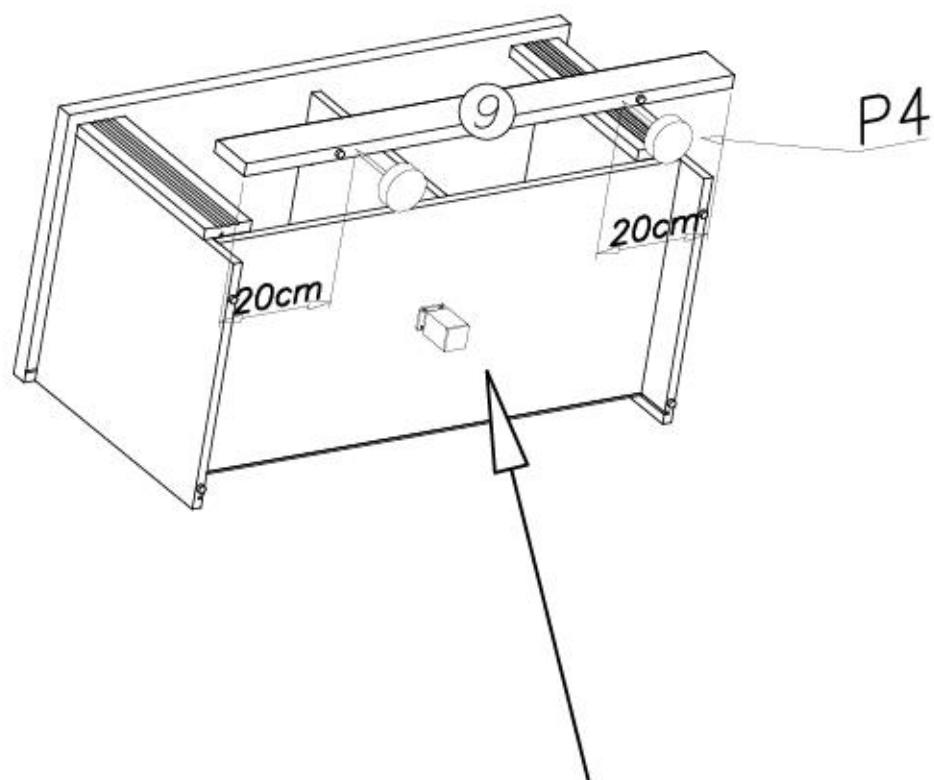
4x16

x6

P4



x2





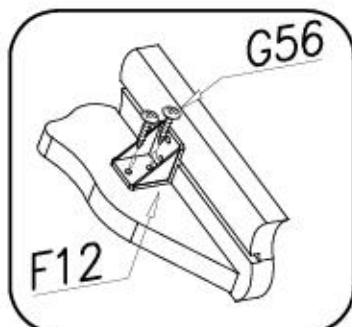
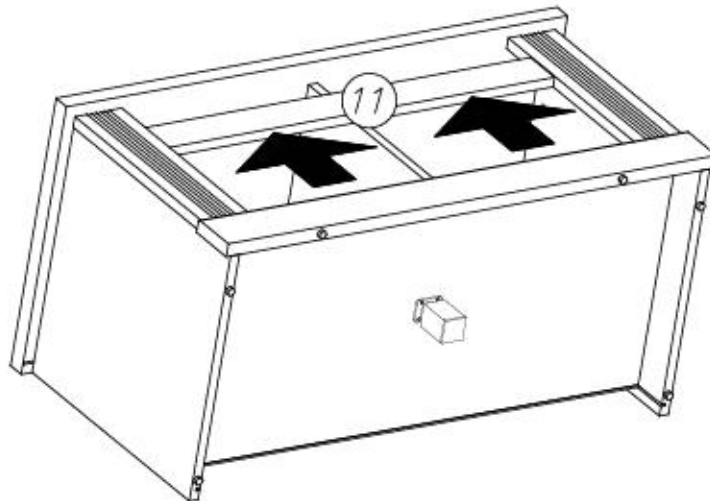
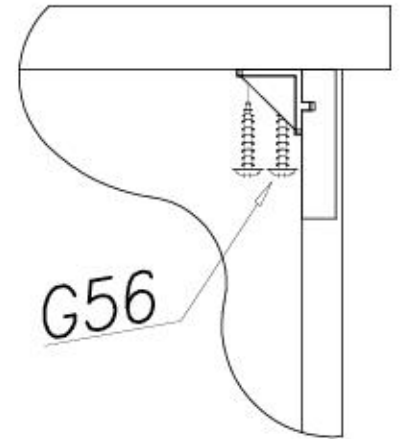
XII

G56



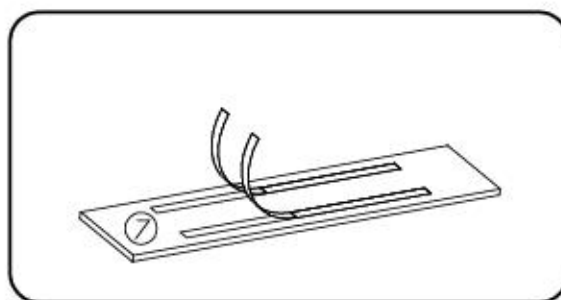
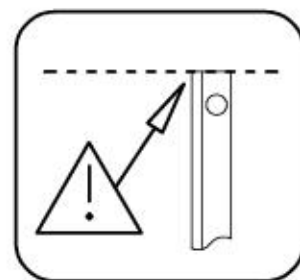
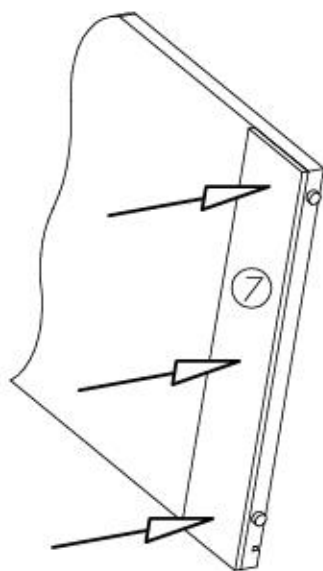
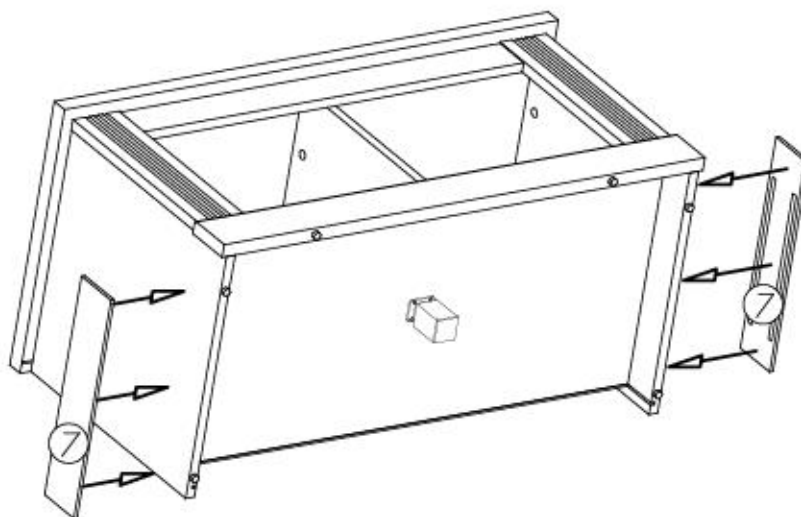
4x16

x6





XIII





XIV

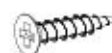
17



ø18

x12

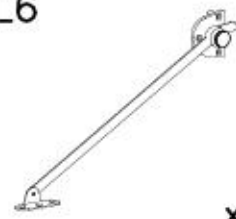
G34



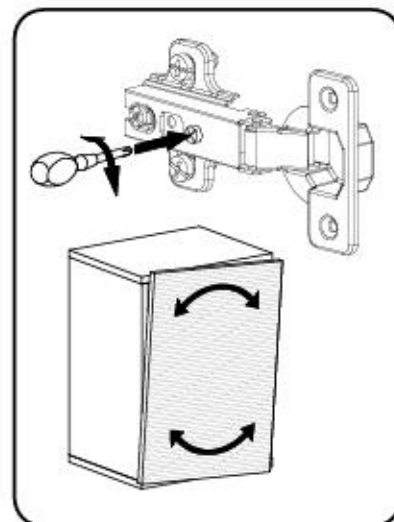
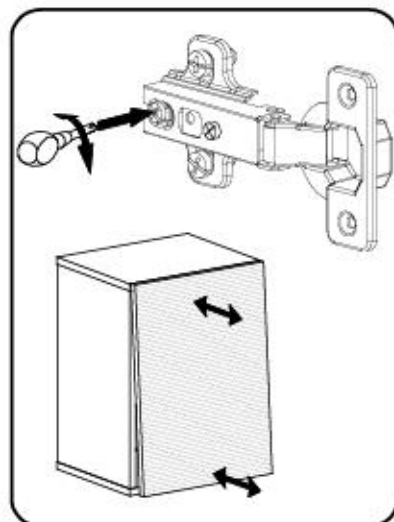
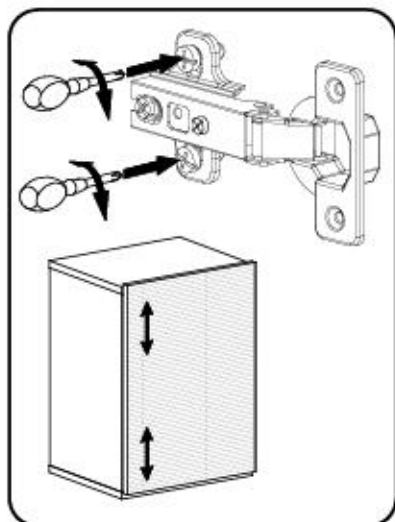
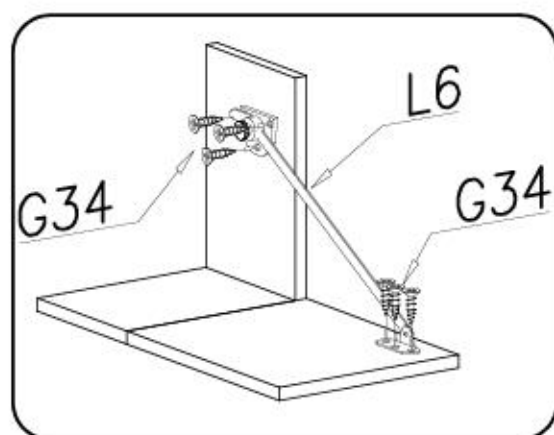
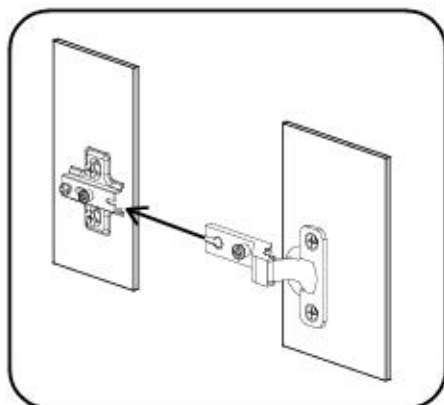
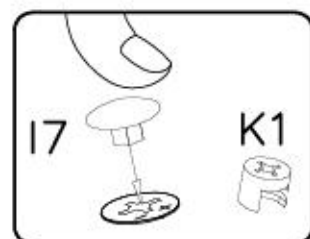
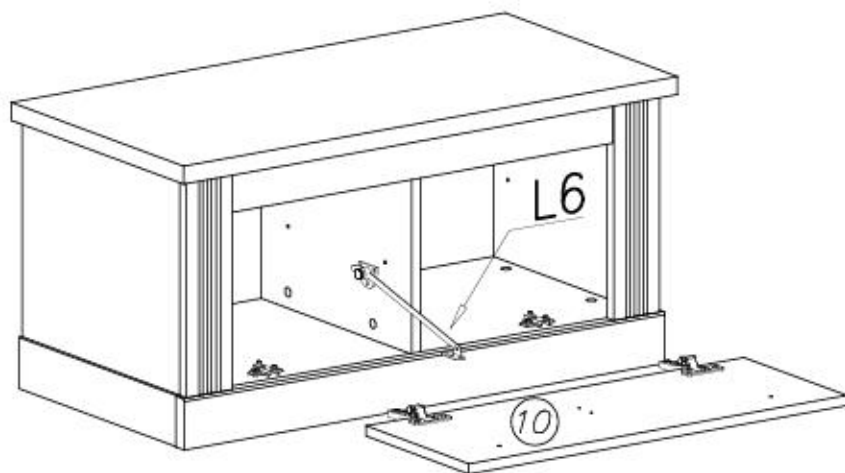
3,5x16

x6

L6



x1





XV

E99



x2

N14



M4x22

x2

F2



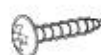
x8

M11



x1

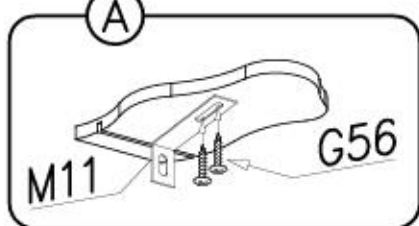
G56



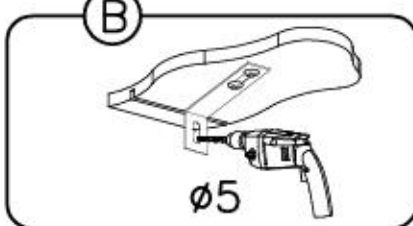
4x16

x2

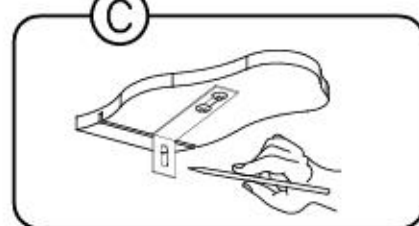
A



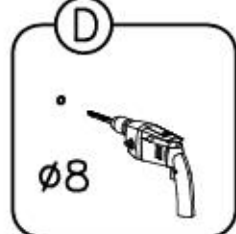
B



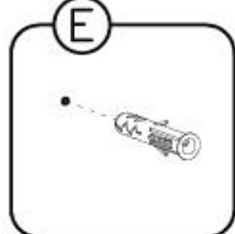
C



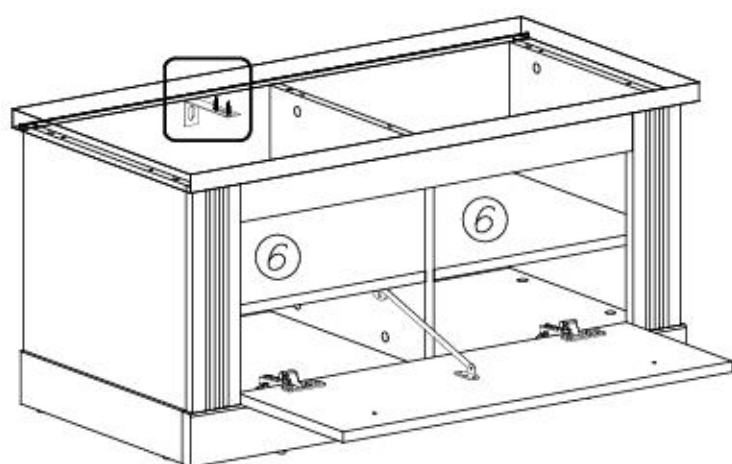
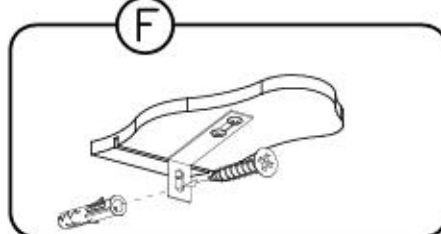
D



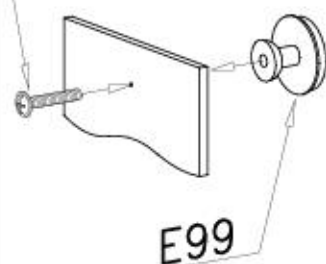
E



F

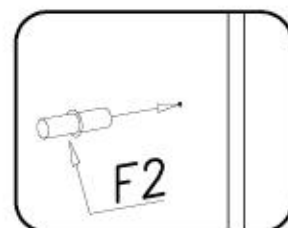


N14

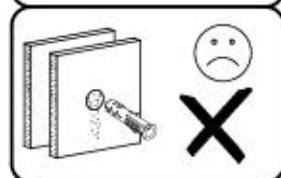
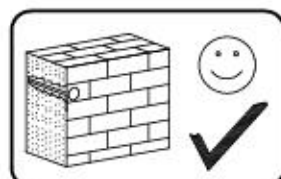
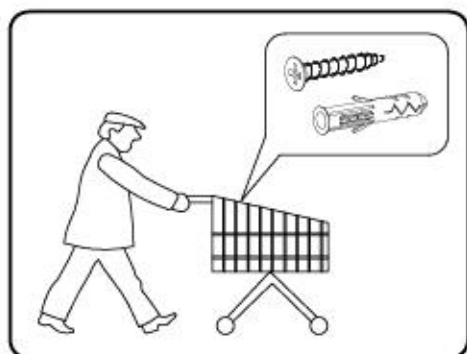
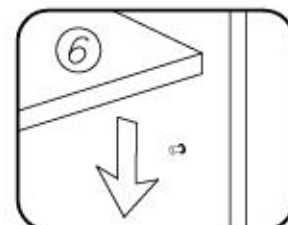


E99

1



2



Name • Nom • Nome • Naam • Nazwa • Имяно • Názov • Név • Denumire • Isim • Имяние	Nr • No • N° • Номер • Č • Sz	Typ • Type • Tip • Τίπος • Tipo • Tun
Garderobe WESTMINSTER	— —	75

D Unser Direktservice für Beschädigte
Sollte Ihnen ein Beschädigter fehlen, können Sie diese Servicekarte direkt an die untenstehende Nummer senden. Wir können allerdings nur Beschädigte auf diesem Weg verschicken. Sollen Sie eine andere Beanstandung an Ihrem Möbelstück haben, so wenden Sie sich bitte direkt an Ihr Möbelhaus.

GB Our direct order service for fitting
If a fitting should be missing to you, you know this service map directly following number faxes. We can in this way send away however only fitting. If you should have another objection to your piece of furniture, then they turn please to your furniture house.

CZ Naše přímá služba pro kování
Chybí-li vám nějaký díl z kování, můžete tuto servisní kartu odfaxovat přímo na naše uvedené číslo. Touto cestou však můžeme rozeslat jen díly kování. Pokud byste reklamovali jiný díl nábytku, obraťte se přímo na svého prodejce nábytku.

F Bien étudier la notice de montage
Réparer les pièces concernant votre meuble. Regrouper et contrôler la quincaillerie. Munissez - vous de l'outillage nécessaire. Aménager - vous une zone de montage. Procéder au montage. Ne jamais forcer les assemblages. Resserrer les vis après quelques temps d'usage. Garder votre notice de montage, si une pièce venait à manquer, elle serait le plus clair moyen de communiquer avec votre magasin.

I Il nostro servizio diretto per l'ordine delle ferramenta
Nel caso vi mancassero dei pezzi, potete spedire fax questa carta al servizio direttamente al seguente numero. Per altri reclami al vostro mobile, potete rivolgervi al vostro mobilificio.

BG Директно обслужаване на повредените частове "Обзор"
Ако ви липне некаква част за монтаж, можете да изпратите директно тази сервисна карта на посочения номер. По този начин обаче можем да изпратим само частите за монтаж. Ако искате да направите друга претензия относно мебелта, моля да се свържете директно с вашия магазин.

NL Onze directservice voor losse onderdelen
Wanneer er een onderdeel mist kunt u deze servicekaart direct aan onze afdeling faxnummer sturen. Wij kunnen alleen langs deze weg onderdelen verzenden. Mocht u een ander probleem aan uw meubel hebben verzaken wij u contact op te nemen met uw meubeldealer.

PL Nasz bezpośredni serwis części montażowych
Jeżeli brakuje części koniecznych do montażu, prosimy o przesłanie nam tej karty serwisowej na niżej podany numer faxu. Możemy w ten sposób przysłać jedynie potrzebne części. W przypadku innych objawów dotyczących mebla, prosimy o zgłoszenie ich do salonu meblowego w którym został dokonany zakup.

HR Servis za otkove
U slučaju da nedostaje neki od dijelova molimo vas da na doleje navedeni fax broj pošaljete ovaj servisni obrazac. Na ovaj način mogu se dostaviti samo otkovi. U slučaju da imate dodatne prigovore vezane uz komad namještaja molimo vas da se obratite izravno trgovini namještaja gdje je isti kupljen.

HU Direktrendelési kártya vesztekek esetén
Ha hiányzik egy vesztek, ezt a kártyát közvetlenül elfaxolhatja az alább található faxszámra. Azonban csak vesztekek tudunk így küldeni. Amennyiben másféle reklamációt áll fenn bűntartalmazó lístában, forduljon közvetlenül a bűntartalmazóhoz.

SK Naše priamy servis pre časť kovanie
Ak by Vám chýbala nejaká časť kovania, môžete poslať túto servisnú kartu poslať faxom priamo na nižšie uvedené číslo. Diely kovanie vieme poslať iba týmto spôsobom. Ak by ste mali inú reklamáciu ohľadom vášho nábytku, obráťte sa priamo na Vašu predajnú nábytku.

SLO Naše direktno službo storimo za otkove
Če vam manjka kakšno otkovo, lahko to serviso kartico pošljete po faxu direktno na spodnjo številko. Po tej poti vam lahko pošljemo samo otkove. Če imate kakšne druge pritožbe, se obrnite neposredno na vašo trgovino pohibo.

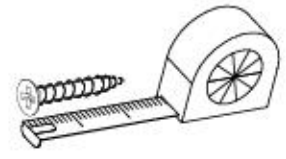
RO Serviciu-ul nostru direct pentru feronerie
In cazul in care va lipsesc o piesa de feronerie puteti sa trimitemi direct acest card de service pe fax la numarul de mai jos. Noi nu putem expedia piese de feronerie decat pe acest fel de card. Decit aveți o altă reclamație referitoare la piese de mobilier, atunci vă rugăm să vă adresați direct la magazinul dvs. de mobilă.

RUS Наш прямой сервис для поставок фурнитуры
Если отсутствует, что Вам не хватает того или иного элемента фурнитуры, Вы можете отправить сервисную карту по факсу непосредственно на нижеприведенный номер. Однако, только образом мы можем переслать лишь фурнитуру. Если же у Вас возникнут иные претензии относительно приобретенной мебели, пожалуйста, обращайтесь непосредственно в организацию, осуществляющую продажу.

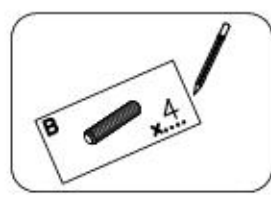
S Vår directservice för beslagdelar
Om du saknar en beslagdel kan du faxa detta servicekort direkt till numret som anges ned. Tänk på att detta är den enda möjligheten att skicka beslagdelar till dig. Om du vill reklamera din möbel av en annan anledning måste du kontakta ditt möbelhus direkt.

ES Nuestro servicio directo para accesorios
Si le falta algún accesorio, puede enviar esta tarjeta de servicio directamente a la siguiente dirección. No obstante, por este método solo podemos enviar accesorios. Si tiene alguna otra objeción sobre su mueble, consulte directamente con su mueblería.

TR Donatılar için doğrudan servisimiz
Bir donatınız eksikse bu servis kartını doğrudan aşağıdaki bulunan adrese doğrudan mail yazabilirsiniz. Sadece bu yönde donatıları gönderebiliriz. Mobilyanızda başka şikayetleriniz varsa lütfen doğrudan mobilya satıcınıza danışın.



C4+D4 x...	M11 x...
G34 3,5x16 x...	F12 x...
G56 4x16 x...	L6 x...
I1 x...	N14 M4x22 x...
E99 x...	M4x22 x...
F2 x...	I7 ø18 x...
K1 ø15x12 x...	P27 x...
K10 x...	B1 ø8x35 x...



Name • Nom • Nome • Naam • Nazwa • Иméно
• Názov • Név • Denumire • Isim • Извание

Nr • No • N° • Номер • Č • Sz

Typ • Type • Tip • Típus • Tipo • Tun

Garderobe **WESTMINSTER**

— —

75

D

Unser Direktservice für Beschlagteile
Sollte Ihnen ein Beschlagteil fehlen, können Sie diese Servicekarte
direct an die untenstehende Nummer senden. Wir können allerdings
nur Beschlagteile auf diesem Weg verschicken. Sollen Sie eine andere
Beanstandung an Ihrem Möbelstück haben, so wenden Sie sich bitte
direct an Ihr Möbelhaus.

GB

Our direct order service for fitting
If a fitting should be missing to you, you know this service map
directly following number boxes. We can in this way send away
however only fitting. If you should have another objection to your
piece of furniture, then they turn please to your furniture house.

CZ

Náše přímé služby pro kování
Chybí-li vám nějaký díl z kování, můžete tuto servisní kartu odfixovat
přímo na naše uvedené číslo. Touto cestou však můžeme poslat jen
díly kování. Pokud byste reklamovali jiný díl nábytku, obraťte se přímo
na svého prodejce nábytku.

F

Bien étudier la notice de montage
Réparer les pièces concernant votre meuble. Regrouper et contrôler la
quincaillerie. Munissez - vous de l'outillage nécessaire. Aménagez -
vous une zone de montage. Procédez au montage. Ne jamais forcer
les assemblages. Resserrer les vis après quelques temps d'usage.
Garder votre notice de montage, si une pièce venait à manquer, elle
serait le plus clair moyen de communiquer avec votre magasin.

I

Il nostro servizio diretto per l'ordine delle ferramenta
Nel caso vi mancassero dei pezzi, potete spedire fax questa carta al
servizio direttamente al seguente numero. Per altri reclami al vostro
mobilia, potete rivolgervi al vostro mobilificio.

BG

Директно обслужаване на количките "Обзор"
Ако ви липне некои дел од количката "Обзор", можете да ја испратите
еднакво директно на бројот на адресата на оваа сервисна картичка. Можеме
само да испратиме делови од количката "Обзор". Ако имате друга
проблема со вашиот мебел, молиме да се обратите директно на вашиот
продавач на мебел.

NL

Onze directservice voor losse onderdelen
Wanneer er een onderdeel mist kunt u deze servicekaart direct aan
onderstaand faxnummer sturen. Wij kunnen alleen langs deze weg
onderdelen verzenden. Mocht u een ander probleem aan uw meubel
hebben verzaken wij u contact op te nemen met uw meubeldealer.

PL

Nasz bezpośredni serwis części montażowych
Jeżeli brakuje części koniecznych do montażu, prosimy o przesłanie
nam tej karty serwisowej na niżej podany numer faxu. Możemy w ten
sposób przysłać jedynie części. W przypadku innych
objawów dotyczących mebla, prosimy o zgłoszenie ich do salonu
meblowego w którym został dokonany zakup.

HR

Servis za olovu
U slučaju da nedostaje neki od dijelova molimo vas da na dolje
navedeni fax broj pošaljete ovaj servisni obrazac. Na ovaj način mogu
se dostaviti samo olovi. U slučaju da imate dodatne prigovore vezane
uz komad namještaja molimo vas da se obratite izravno trgovini
namještaja gdje je isti kupljen.

HU

Direktrendelésre csak a csavarok esetében
Ha hiányzik egy csavar, azt a következő közvetlenül elfaxolhatja az alább
számszerű faxszámra. Azonban csak a csavarokat tudjuk így küldeni.
Amennyiben másféle reklamáció ill. fennbíratorlatját illetően,
fontosabb közvetlenül a birtokoshoz.

SK

Náš priamy servis pre časť kovanie
Ak by Vám chýbala nejaká časť kovania, môžete poslať túto servisnú
kartu poslať faxom priamo na nižšie uvedené faxové číslo. Diely
kovanie vieme poslať iba týmto spôsobom. Ak by ste mali inú
reklamáciu ohľadom vášho nábytku, obráťte sa priamo na Vašu
predajnú nábytku.

SLO

Náša direktna služba storiliva za olova
Če vam manjka kakršno olovo, lahko to servisno kartico pošljete po
faksu direktno na spodnje število. Po tej poti vam lahko pošljemo
samo olova. Če imate kakršnokoli kakšen drug del pohištva, se obrnite
neposredno na vašo trgovino pohištva.

RO

Service-ul nostru direct pentru feronerie
In cazul in care va lipsesc o piesa de feronerie puteti sa trimitem
direct acest card de service pe fax la numarul de mai jos. Noi nu
putem expedia piese de feronerie decat pe acest fel de cale. Decit aveți o
altă reclamație referitoare la piese de mobilier, atunci vă rugăm să vă
adresați direct la magazinul dvs. de mobilier.

RUS

Наш прямой сервис для поставки фурнитуры
Если ожидается, что Вам не хватает того или иного элемента
Фурнитуры, Вы можете отправить сервисную карту по Факсу
непосредственно на нижеприведенный номер. Однако, таким
образом мы можем пересылать лишь фурнитуру. Если же у Вас
возникнут иные претензии относительно приобретенной мебели,
пожалуйста, обращайтесь непосредственно в организацию,
осуществляющую продажу.

S

Vår direktservice för beslagdelar
Om du saknar en beslagdel kan du faxa detta servicekort direkt till
numret som anges ned. Tänk på att detta är den enda möjligheten att
skicka beslagdelar till dig. Om du vill reklamera din möbel av en
annan anledning måste du kontakta ditt möbelhus direkt.

ES

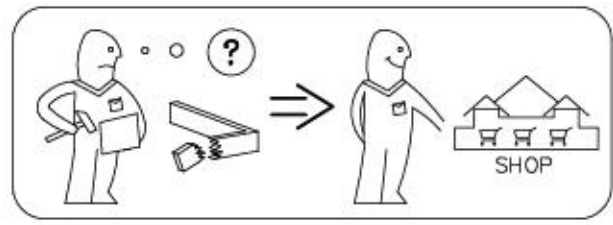
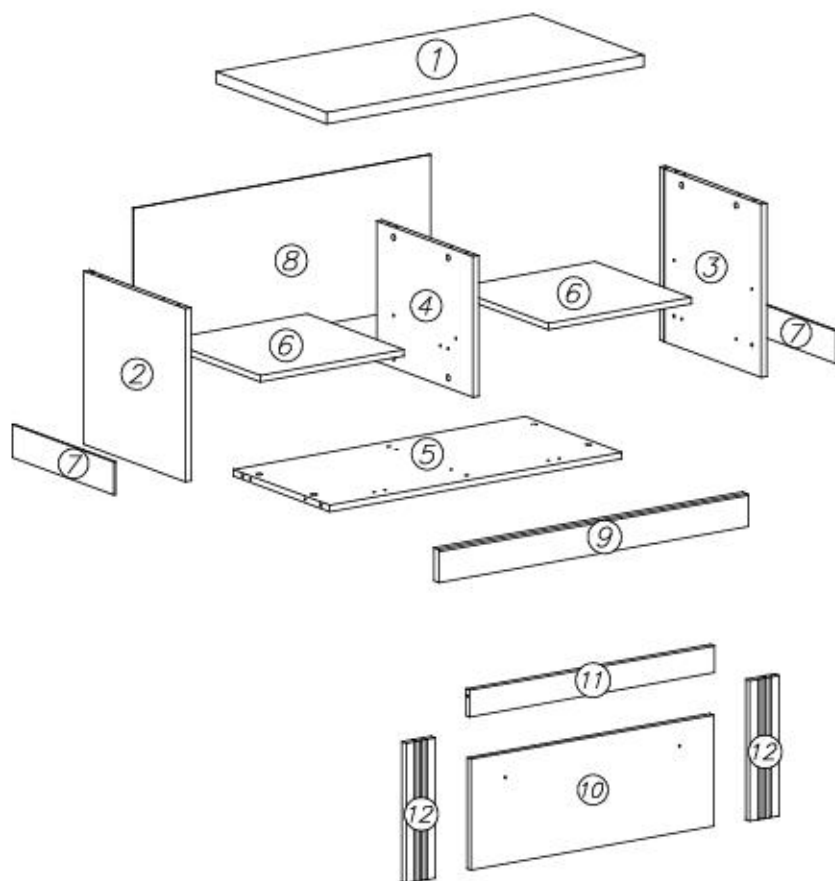
Nuestro servicio directo para accesorios
Si le falta algún accesorio, puede enviar esta tarjeta de servicio
directamente a la siguiente dirección. No obstante, por este método
solo podemos enviar accesorios. Si tiene alguna otra objeción sobre su
mueble, consulte directamente con su mueblería.

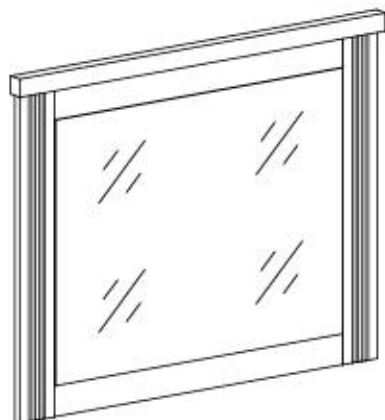
TR

Donatiler için doğrudan servisimiz
Bir donatılar eksikse bu servis kartını doğrudan aşağıda bulunan
adrese doğrudan mail yazabilirsiniz. Sadece bu yönde donatılar
gönderebiliriz. Mobilyanızda başka şikayetleriniz varsa lütfen doğrudan
mobilya satıcınıza danışın.

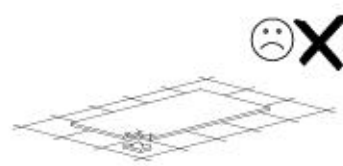
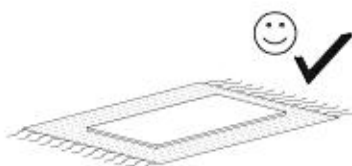
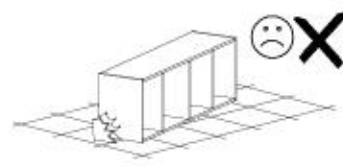
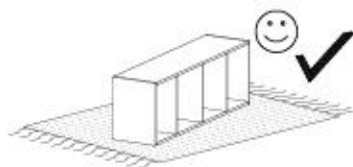
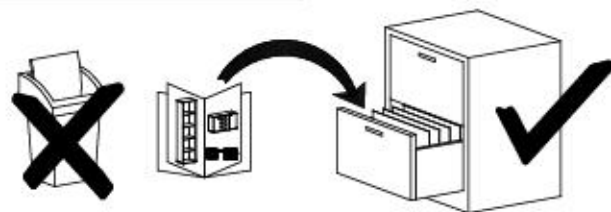
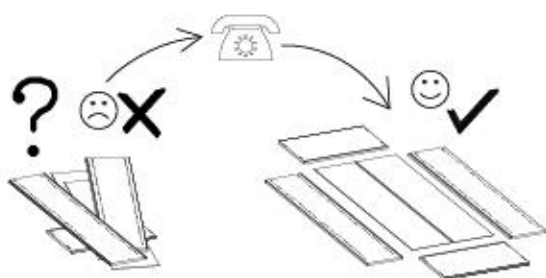
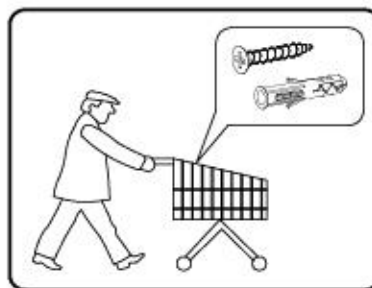
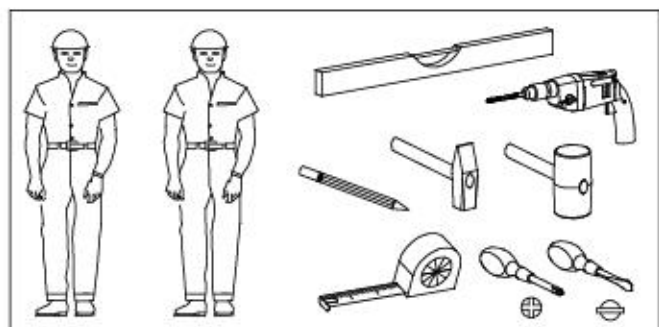
nr	L[mm]	B[mm]	T[mm]	Menge	Coll
1	911	445	28	1	1/1
2	422	407	16	1	1/1
3	422	407	16	1	1/1
4	343	387	16	1	1/1
5	839	387	16	1	1/1

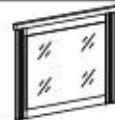
nr	L[mm]	B[mm]	T[mm]	Menge	Coll
6	411	350	16	2	1/1
7	407	80	6	2	1/1
8	365	851	3	1	1/1
9	887	80	22	1	1/1
10	697	271	16	1	1/1
11	703	65	16	1	1/1
12	342	85	18	2	1/1



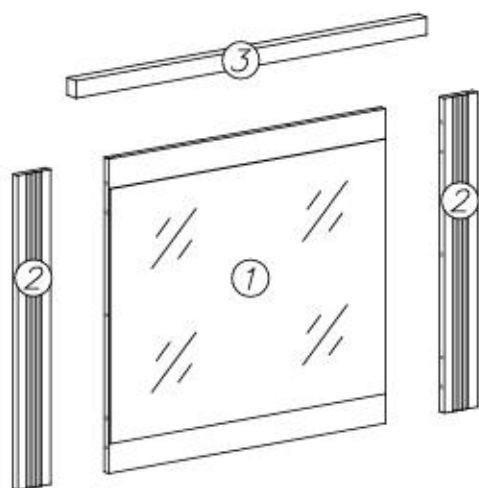


- ⓓ **Montageanleitung**
- ⓃⓁ **Handleiding voor de montage**
- ⓉⓇ **Montaj talimatı**
- ⓕ **Notice de montage**
- ⒸⓏ **Montážní návod**
- ⓗⓤ **Szerelési útmutató**
- ⓖⓔ **Assembly Instructions**
- Ⓟ **Instrukcja montażu**
- Ⓡⓤ **Инструкция по монтажу**
- ⓔⓐ **Istruzioni di montaggio**
- ⓈⓀ **Návod na montáž**
- Ⓡⓞ **Instrucțiunile de montaj**
- ⓔⓢ **Instrucciones de montaje**
- ⓉⓇ **Montaj Talimatı**

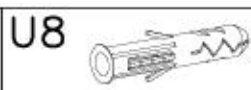




nr	L[mm]	B[mm]	T[mm]	Menge	Colli
1	685	710	16	1	1/1
2	685	85	18	1	1/1
3	900	32	38	1	1/1



x2



ø10x60

x2



x2



ø15x12

x4

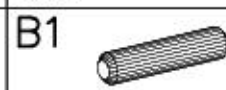


x4



6x9

x4



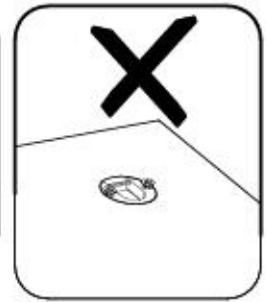
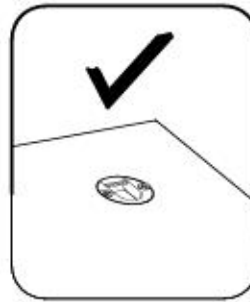
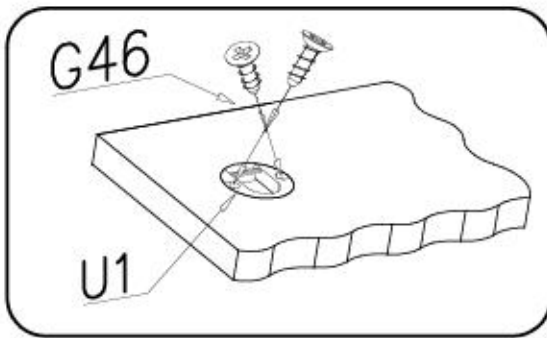
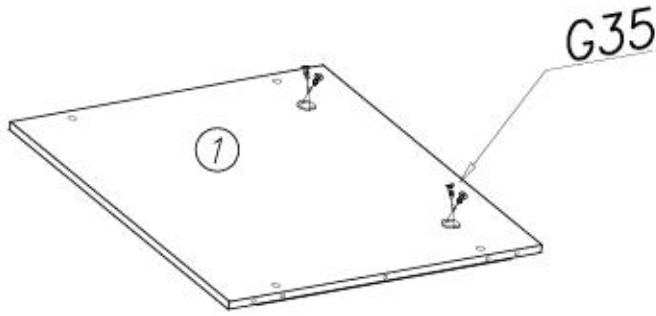
ø8x35

x10




I


G35  6x9 x4

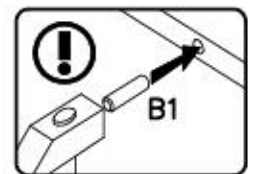
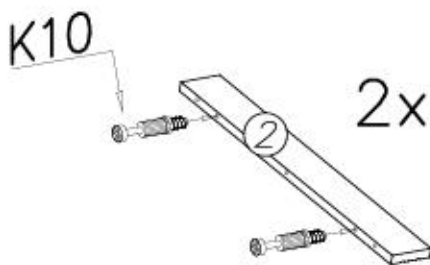
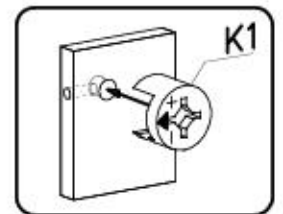
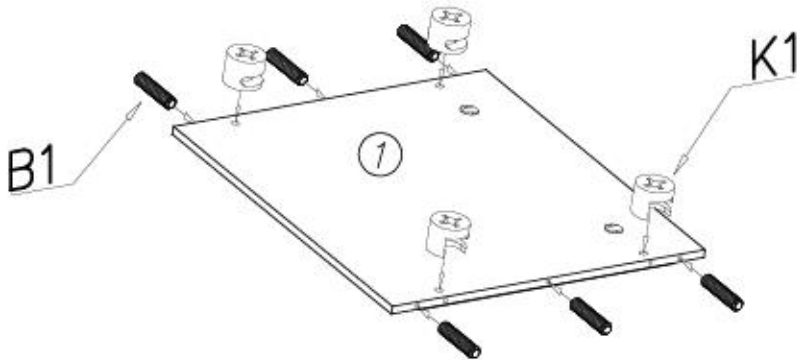


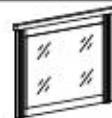
II

K1  ø15x12 x4

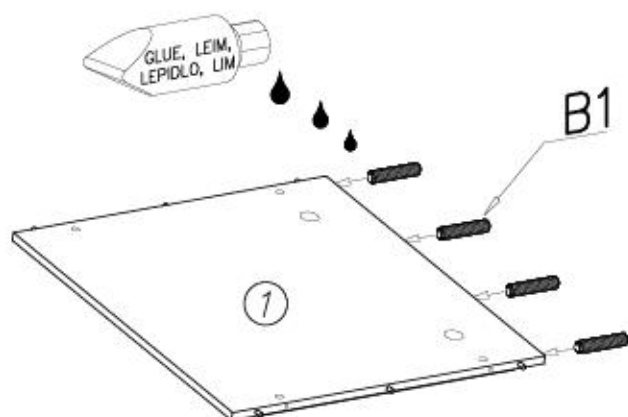
K10  x4

B1  ø8x35 x6





III



W1



x1

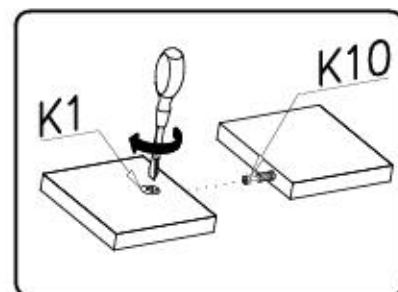
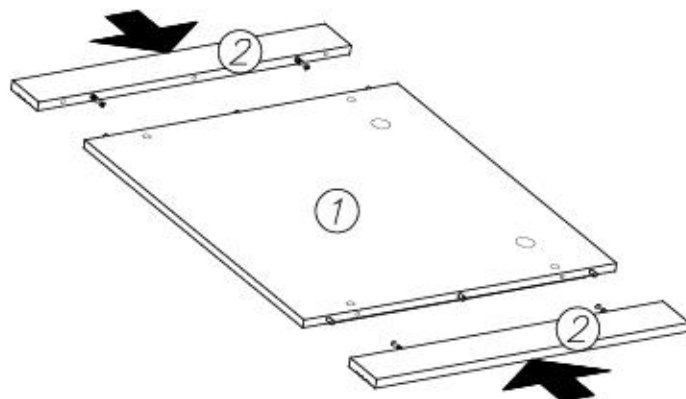
B1



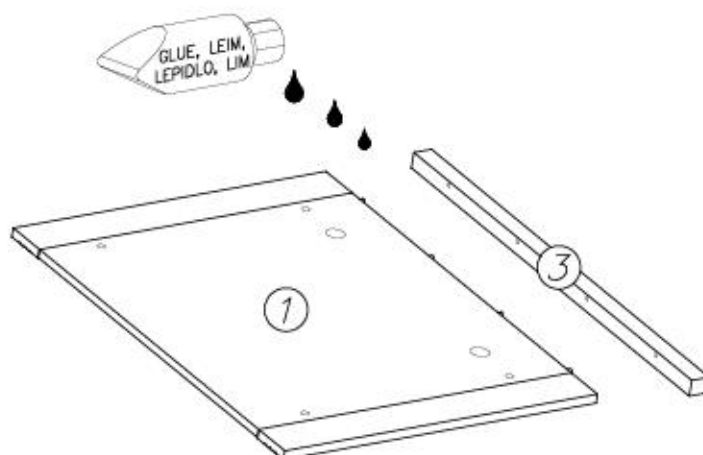
Ø8x35

x4

IV

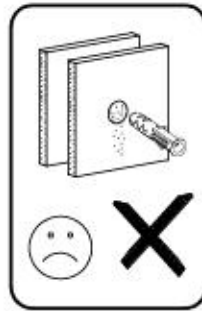
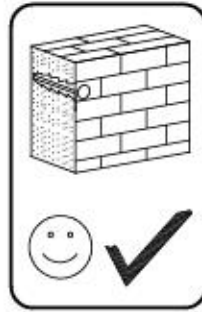
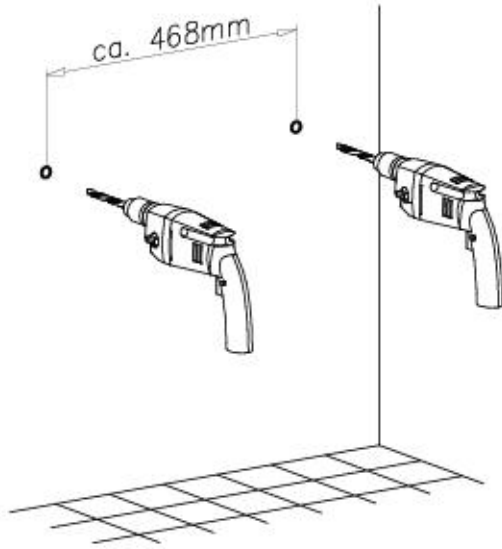


V

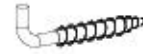




VI



U7



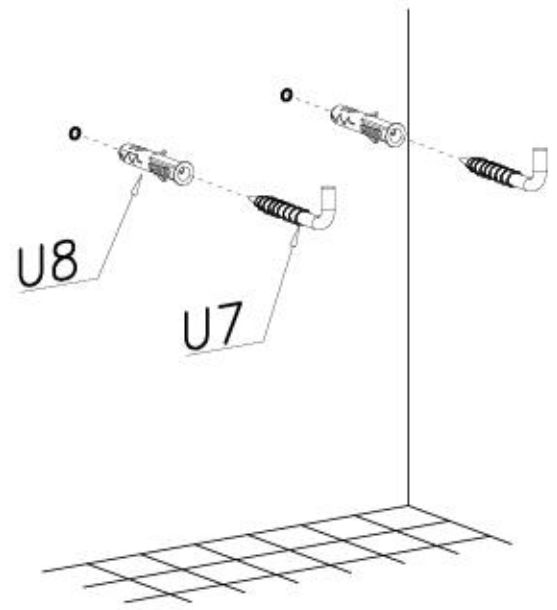
x2

U8

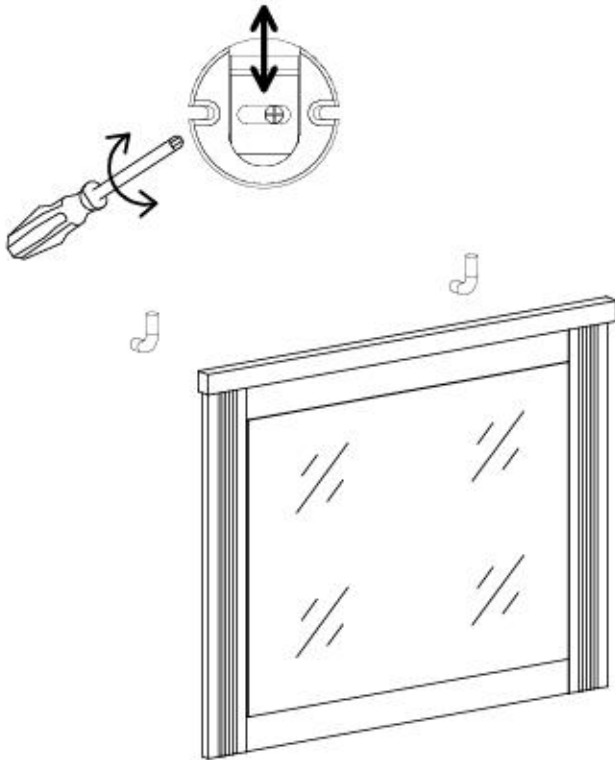


ø10x60

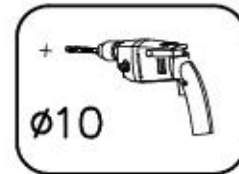
x2



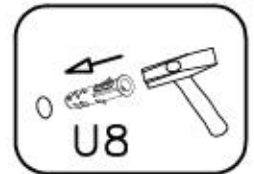
VII



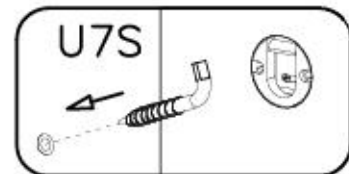
1



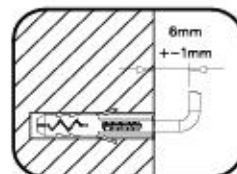
2



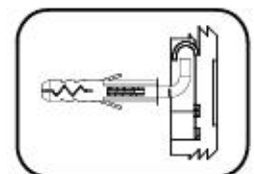
3



4



5



Name • Nom • Nome • Naam • Nazwa • Имяно
• Názov • Név • Denumire • Isim • Имяние

Nr • No • N° • Номер • Č • Sz

Typ • Type • Tip • Típus • Tipo • Tun

Garderobe **WESTMINSTER**

— —

76

D Unser Direktservice für Beschläge
Sollte Ihnen ein Beschlagteil fehlen, können Sie diese Servicekarte
direct an die untenstehende Nummer senden. Wir können allerdings
nur Beschläge auf diesem Weg verschicken. Sollen Sie eine andere
Beanstandung an Ihrem Möbelstück haben, so wenden Sie sich bitte
direct an Ihr Möbelhaus.

GB Our direct order service for fitting
If a fitting should be missing to you, you know this service map
directly following number boxes. We can in this way send away
however only fitting. If you should have another objection to your
piece of furniture, then they turn please to your furniture house.

CZ Naše přímá služba pro kování
Chybí-li vám nějaký díl z kování, můžete tuto servisní kartu odfixovat
přímo na naše uvedené číslo. Touto cestou však můžeme poslat jen
díly kování. Pokud byste reklamovali jiný díl nábytku, obraťte se přímo
na svého prodejce nábytku.

F Bien étudier la notice de montage
Réparer les pièces concernant votre meuble. Regrouper et contrôler la
quincaillerie. Munissez - vous de l'outillage nécessaire. Amenez -
vous une zone de montage. Procédez au montage. Ne jamais forcer
les assemblages. Rassembler les vis après quelques temps d'usage.
Garder votre notice de montage, si une pièce venait à manquer, elle
serait le plus clair moyen de communiquer avec votre magasin.

I Il nostro servizio diretto per l'ordine delle ferramenta
Nel caso vi mancassero dei pezzi, potete spedire fax questa carta al
servizio direttamente al seguente numero. Per altri reclami al vostro
mobilia, potete rivolgervi al vostro mobilificio.

BG Директно обслужаване на отсъщащи части "Обзор"
Ако отсъхват някакви от подобието, директно на наше име отне
директно на наше име отне на наше име отне на наше име отне на
наше име отне на наше име отне на наше име отне на наше име отне
на наше име отне на наше име отне на наше име отне на наше име отне

NL Onze directservice voor losse onderdelen
Wanneer er een onderdeel mist kunt u deze servicekaart direct aan
onderstaand faxnummer sturen. Wij kunnen alleen langs deze weg
onderdelen versieren. Mocht u een ander probleem aan uw meubel
hebben verzaken wij u contact op te nemen met uw meubeldealer.

PL Nasz bezpośredni serwis części montażowych
Jeżeli brakuje części koniecznych do montażu, prosimy o przesłanie
nam tej karty serwisowej na niżej podany numer faxu. Możemy w ten
sposób przysłać partiami tylko brakujące części. W przypadku innych
objawów dotyczących mebla, prosimy o zgłoszenie ich do salonu
meblowego w którym został dokonany zakup.

HR Servis za otkove
U slučaju da nedostaje neki od dijelova molimo vas da na dođe
navedeni broj pošaljete ovaj servisni obrazac. Na ovaj način mogu
se dostaviti samo otkovi. U slučaju da imate dodatne prigovore vezane
uz komad namještaja molimo vas da se obratite izravno trgovini
namještaja gdje je isti kupljen.

HU Direktrendelésűnk visszatér esetén
Ha hiányzik egy visszatér, azt a kártyát közvetlenül elfixolhatja az alább
számszám faxszámra. Azonban csak visszatérűk tudunk így küldeni.
Amennyiben másféle reklamáció áll fenn bútorainak új liheben,
fontoson közvetlenül a bútorháznál.

SK Naše priamy servis pre častí kovania
Ak by Vám chýbala nejaká časť kovania, môžete poslať túto servisnú
kartu poslať faxom priamo na nižšie uvedené číslo. Diely
kovania vieme poslať iba týmto spôsobom. Ak by ste mali inú
reklamáciu ohľadom vášho nábytku, obráťte sa priamo na Vašu
predajnú nábytku.

SLO Naše direktno služba storitve za otkove
Če vam manjka kakšno delovno, lahko to servisno kartico pošljete po
faxu direktno na spodnje število. Po tej poti vam lahko pošljemo
samo otkove. Če želite reklamirati kakšen drug del pohištva, se obrnite
nasploh na vašo trgovino pohištva.

RO Serviciul nostru direct pentru feronerie
In cazul in care va lipsesc o piesa de feronerie puteti sa trimitati
direct acest card de service pe fax la numarul de mai jos. Noi nu
putem expedia piese de feronerie decat pe acest fel de cale. Deci aveți o
altă reclamație referitoare la piese de mobilier, atunci vă rugăm să vă
adresați direct la magazinul dvs. de mobilă.

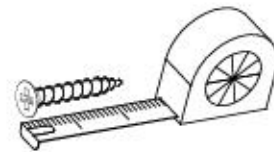
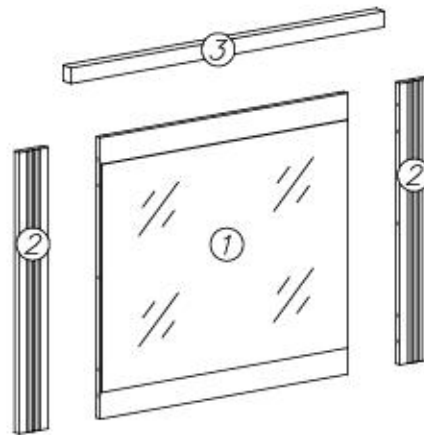
RUS Наш прямой сервис для поставок фурнитуры
Если ожидается, что Вам не хватает того или иного элемента
Фурнитуры, Вы можете отправить сервисную карту по факсу
непосредственно на нижеприведенный номер. Однако, только
образом мы можем переслать лишь фурнитуру. Если же у Вас
возникнут иные претензии относительно приобретенной мебели,
пожалуйста, обращайтесь непосредственно в организацию,
осуществляющую продажу.

S Vår direktservice för beslagdelar
Om du saknar en beslagdel kan du faxa detta servicekort direkt till
numret som anges ned. Tänk på att detta är den enda möjligheten att
skicka beslagdelar till dig. Om du vill reklamera din möbel av en
annan anledning måste du kontakta ditt möbelhus direkt.

ES Nuestro servicio directo para accesorios
Si le falta algún accesorio, puede enviar esta tarjeta de servicio
directamente a la siguiente dirección. No obstante, por este método
solo podemos enviar accesorios. Si tiene alguna otra objeción sobre su
mueble, consulte directamente con su mueblería.

TR Donatılar için doğrudan servisimiz
Bir donatınız eksikse bu servis kartını doğrudan aşağıda bulunan
adresle doğrudan mail yazabilirsiniz. Sadece bu yönde donatıları
gönderebiliriz. Mobilyanızda başka şikayetleriniz varsa lütfen doğrudan
mobilya satıcınıza danışın.

nr	L[mm]	B[mm]	T[mm]	Menge	Colli
1	685	710	16	1	1/1
2	685	85	18	1	1/1
3	900	32	38	1	1/1



			G35 6x9 x...
K1 ø15x12 x...		K10 x...	
U7 x...		U8 ø10x60 x...	
		B1 ø8x35 x...	
		W1 x...	

