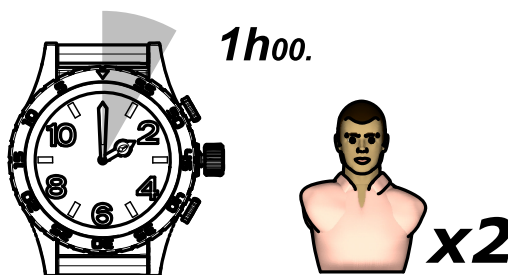
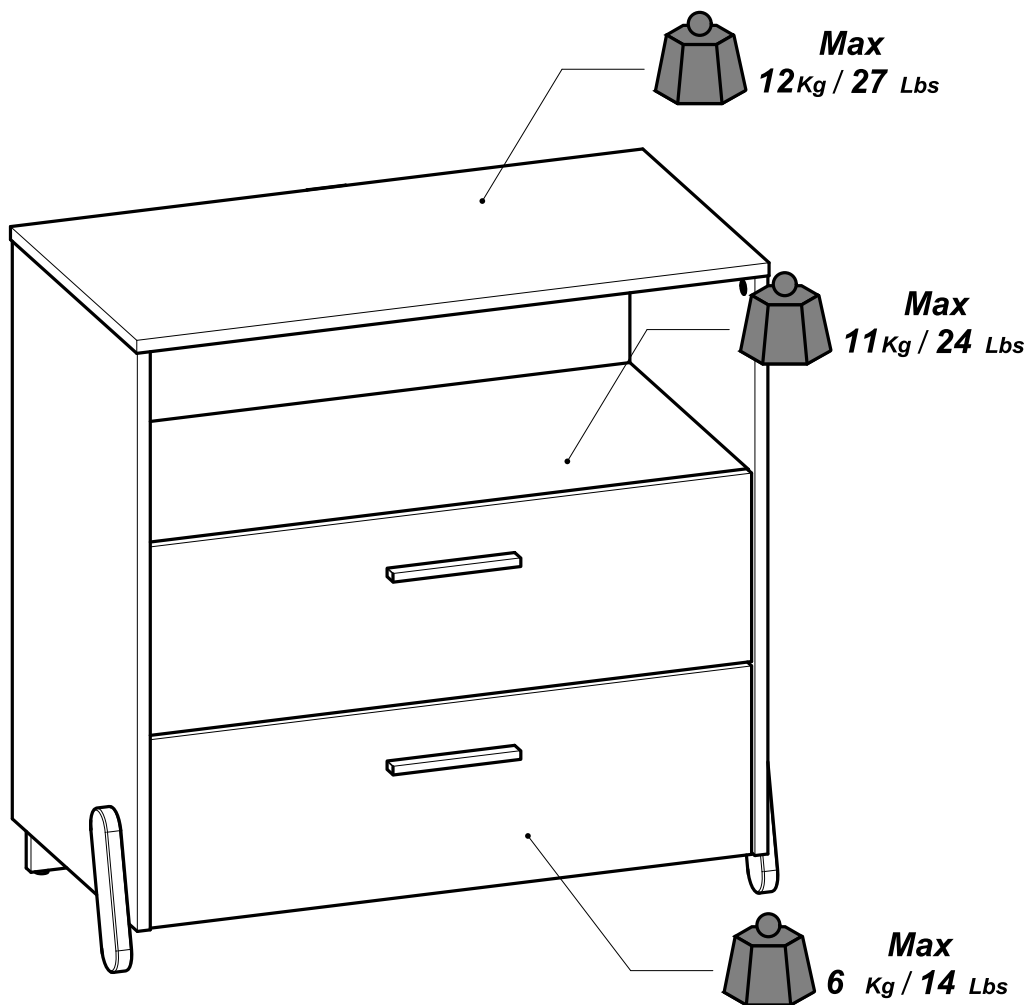
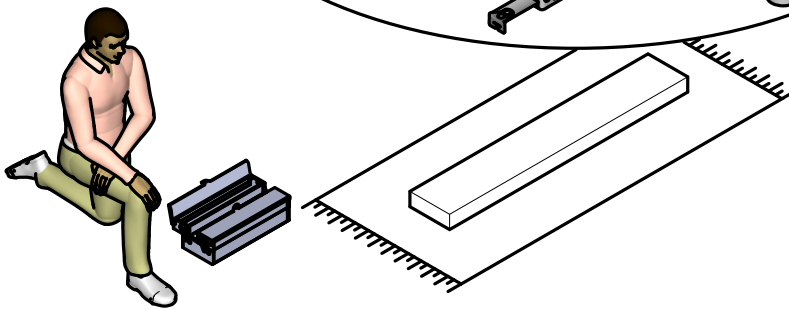
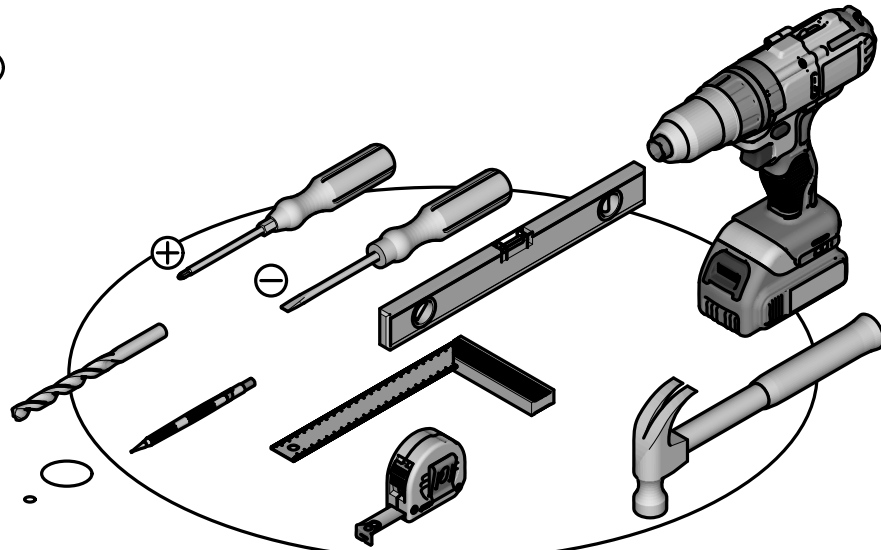
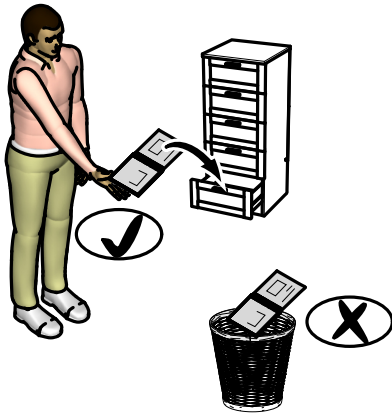
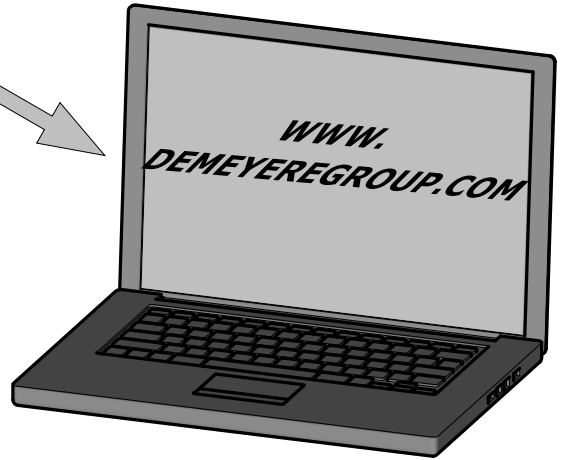
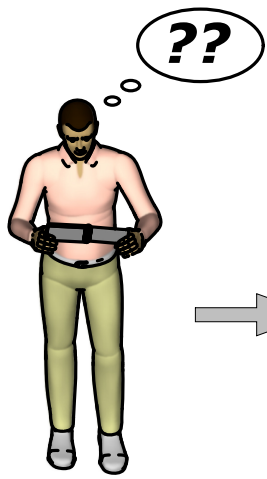


- FR** NOTICE DE MONTAGE
- EN** ASSEMBLY INSTRUCTIONS
- DE** MONTAGEANLEITUNG
- ES** INSTRUCCIONES DE MONTAJE
- NL** MONTAGEVOORSCHRIFT
- IT** ISTRUZIONI DI MONTAGGIO
- PT** INSTRUÇÕES DE MONTAGEM
- CR** NAPUTCI ZA MONTAŽU

تعليمات التركيب (ع)





Donnez ou recyclez vos meubles.



Association

ou



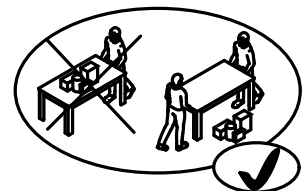
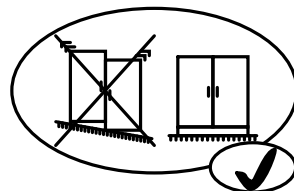
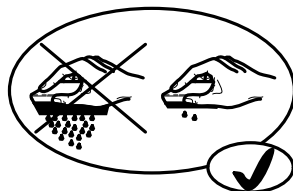
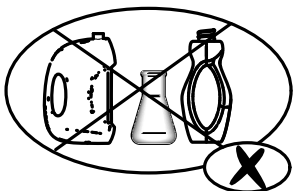
Magasin

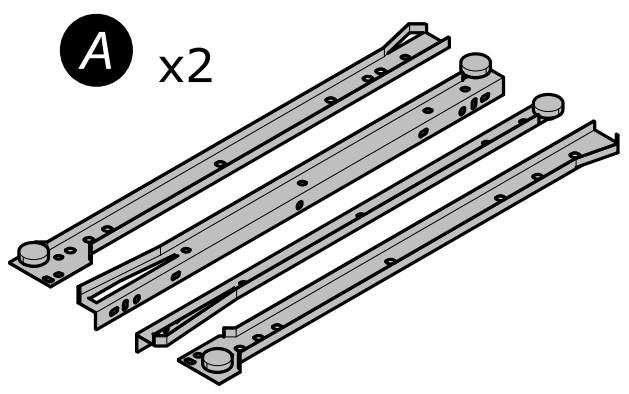
ou



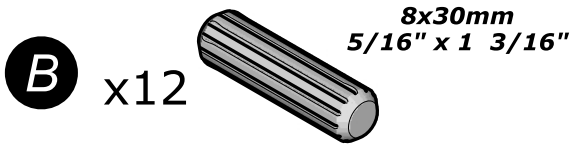
Déchèterie

<https://quefairemesdechets.fr>





A x2



B x12

8x30mm
5/16" x 1 3/16"



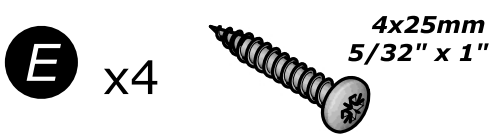
C x2

3x12mm
1/8" x 15/32"



D x2

3x16mm
1/8" x 5/8"



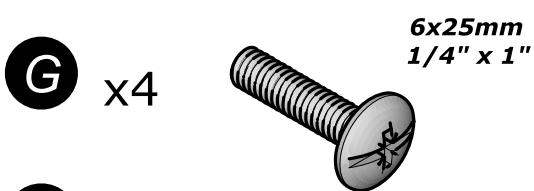
E x4

4x25mm
5/32" x 1"



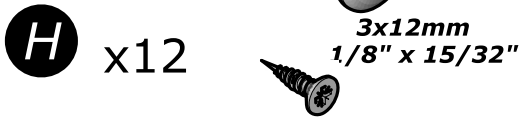
F x8

6,3x9mm
1/4" x 11/32"



G x4

6x25mm
1/4" x 1"

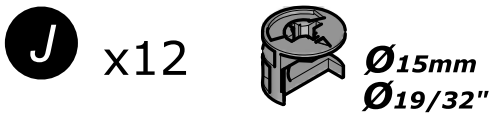


H x12

3x12mm
1/8" x 15/32"

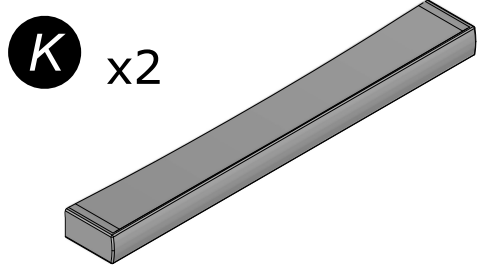


I x16



J x12

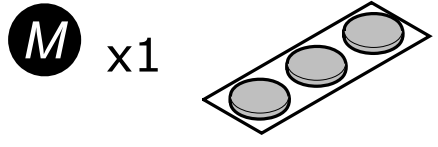
Ø15mm
Ø19/32"



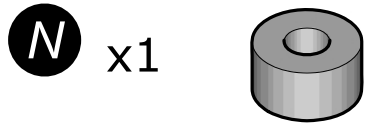
K x2



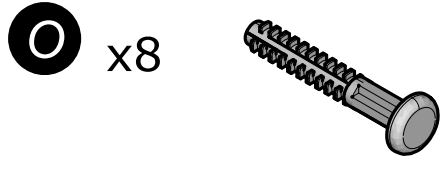
L x1



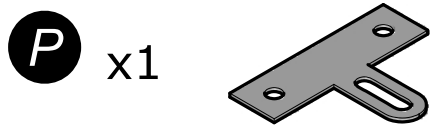
M x1



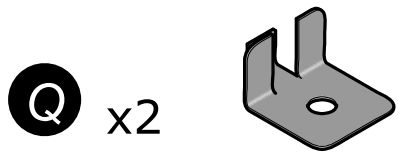
N x1



O x8



P x1

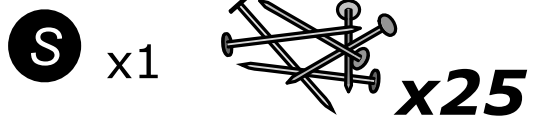


Q x2



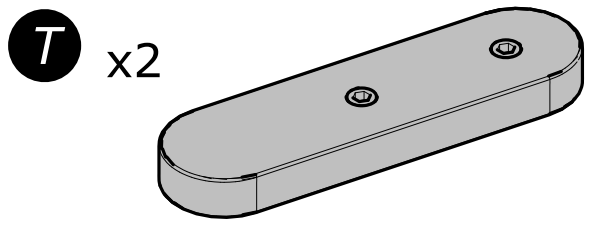
R x4

Ø12mm
Ø15/32"

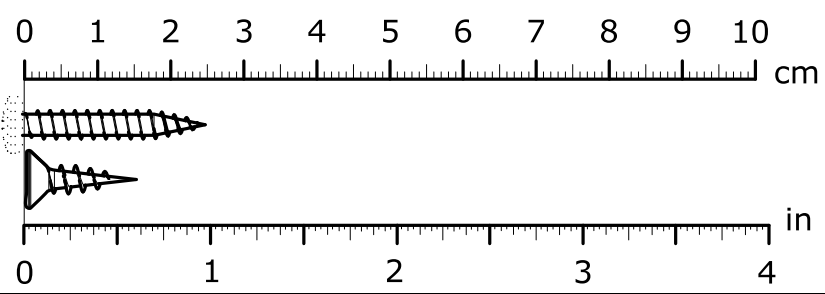


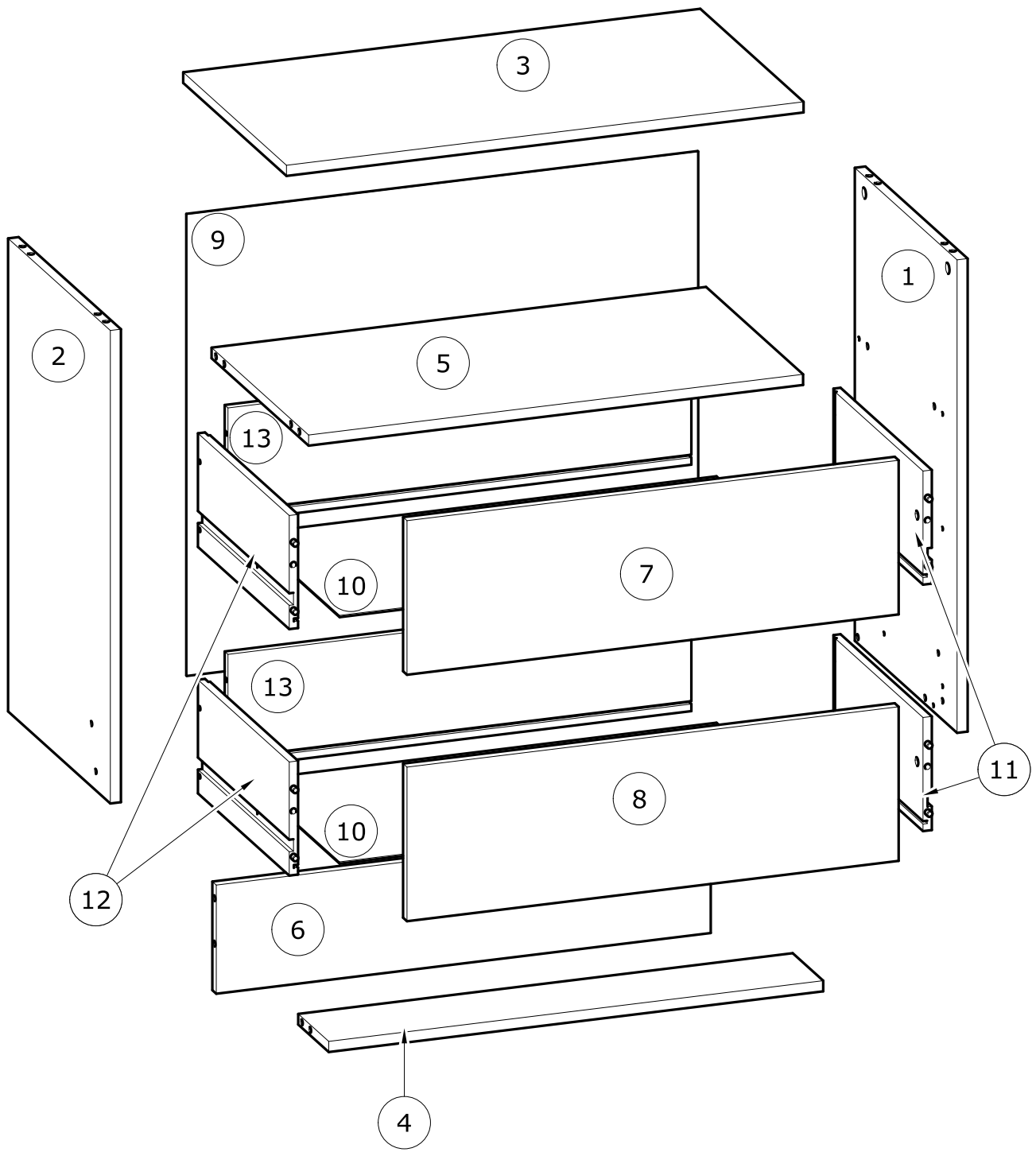
S x1

x25



T x2





N°	MM		INCH		QTY
1	666	x 392	26 4/16	x 15 7/16	1
2	666	x 392	26 4/16	x 15 7/16	1
3	732	x 396	28 13/16	x 15 9/16	1
4	700	x 117	27 9/16	x 4 10/16	1
5	700	x 372	27 9/16	x 14 10/16	1
6	700	x 155	27 9/16	x 6 2/16	1
7	696	x 217	27 6/16	x 8 9/16	1

N°	MM		INCH		QTY
8	696	x 217	27 6/16	x 8 9/16	1
9	724	x 650	28 8/16	x 25 9/16	1
10	662	x 348	26 1/16	x 13 11/16	2
11	350	x 160	13 12/16	x 6 5/16	2
12	350	x 160	13 12/16	x 6 5/16	2
13	656	x 160	25 13/16	x 6 5/16	2

FR

AVERTISSEMENT : MEUBLE A FIXER IMPERATIVEMENT AU MUR AFIN D'EVITER SON BASCULEMENT

- Pour installer correctement ce produit et éliminer les risques pour votre sécurité, merci de suivre exactement ce manuel d'instruction.
- Fixer le meuble au mur avec les attaches prévues à cet effet
- Les vis et les chevilles ne sont pas fournies. Utiliser des vis et des chevilles adaptées au support.

EN

WARNING: FURNITURE TO BE ATTACHED TO THE WALL TO PREVENT OVERTURNING

- Installation shall be carried out exactly according to those instructions-otherwise a safety risk can occur if incorrectly installed;
- Attach the furniture to the wall with the fastening provided for this purpose
- Screw and Pegs are not supplied. Use Screws and pegs adapted to the support.

DE

WARNUNG: DAS MÖBEL MUSS AN DER WAND BEFESTIGT WERDEN, UM ZU VERHINDEN DASS ES KIPPT

- Um das Produkt korrekt zu installieren und um Risiken für Ihre Sicherheit zu verhindern, die Gebrauchsanleitung genauestens befolgen.
- Das Möbel mit den vorgesehenen Befestigungen an einer Wand befestigen.
- Schrauben und Dübel sind nicht im Lieferumfang enthalten. Passende Schrauben und Dübel verwenden.

ES

ADVERTENCIA: ESTE MUEBLE DEBE ESTAR SIEMPRE FIJO EN LA PARED PARA EVITAR QUE VUELQUE

- Para instalar correctamente este producto y eliminar los riesgos para la seguridad, seguir exactamente las instrucciones del manual.
- Fijar el mueble a la pared con las sujeciones previstas a este efecto.
- Los tornillos y los tacos no están incluidos. Utilizar tornillos y tacos adaptados al soporte.

NL

WAARSCHUWING: MEUBEL MOET VERPLICHT AAN DE MUUR BEVESTIGD WORDEN ZODAT HET NIET KAN OMVALLEN

- Om dit product correct te installeren en alle risico's voor uw veiligheid te elimineren, gelieve de instructies in deze handleiding nauwgezet op te volgen.
- Zet het meubel vast aan de muur met de hiertoe voorziene bevestigingen.
- De schroeven en pluggen zijn niet meegeleverd. Gebruik schroeven en pluggen die geschikt zijn voor het materiaal van de muur.

IT

AVVERTENZA: MOBILE DA FISSARE IMPERATIVAMENTE AL MURO PER EVITARE CHE SI RIBALTI

- Per installare correttamente questo prodotto ed eliminare i rischi per la vostra sicurezza, si prega di seguire esattamente il manuale d'istruzioni.
- Fissare il mobile al muro con gli appositi ganci.
- Le viti e i tasselli non sono forniti. Utilizzare viti e tasselli adatti al supporto.

PT

ADVERTÊNCIA: MÓVEL A FIXAR OBRIGATORIAMENTE À PAREDE PARA EVITAR A SUA QUEDA

- Para instalar corretamente este produto e eliminar os riscos para a sua segurança, é favor seguir exatamente este manual de instruções.
- Fixe o móvel à parede com as fixações previstas para o efeito
- Os parafusos e as cavilhas não são fornecidos. Utilize parafusos e cavilhas adaptados ao suporte.

CR

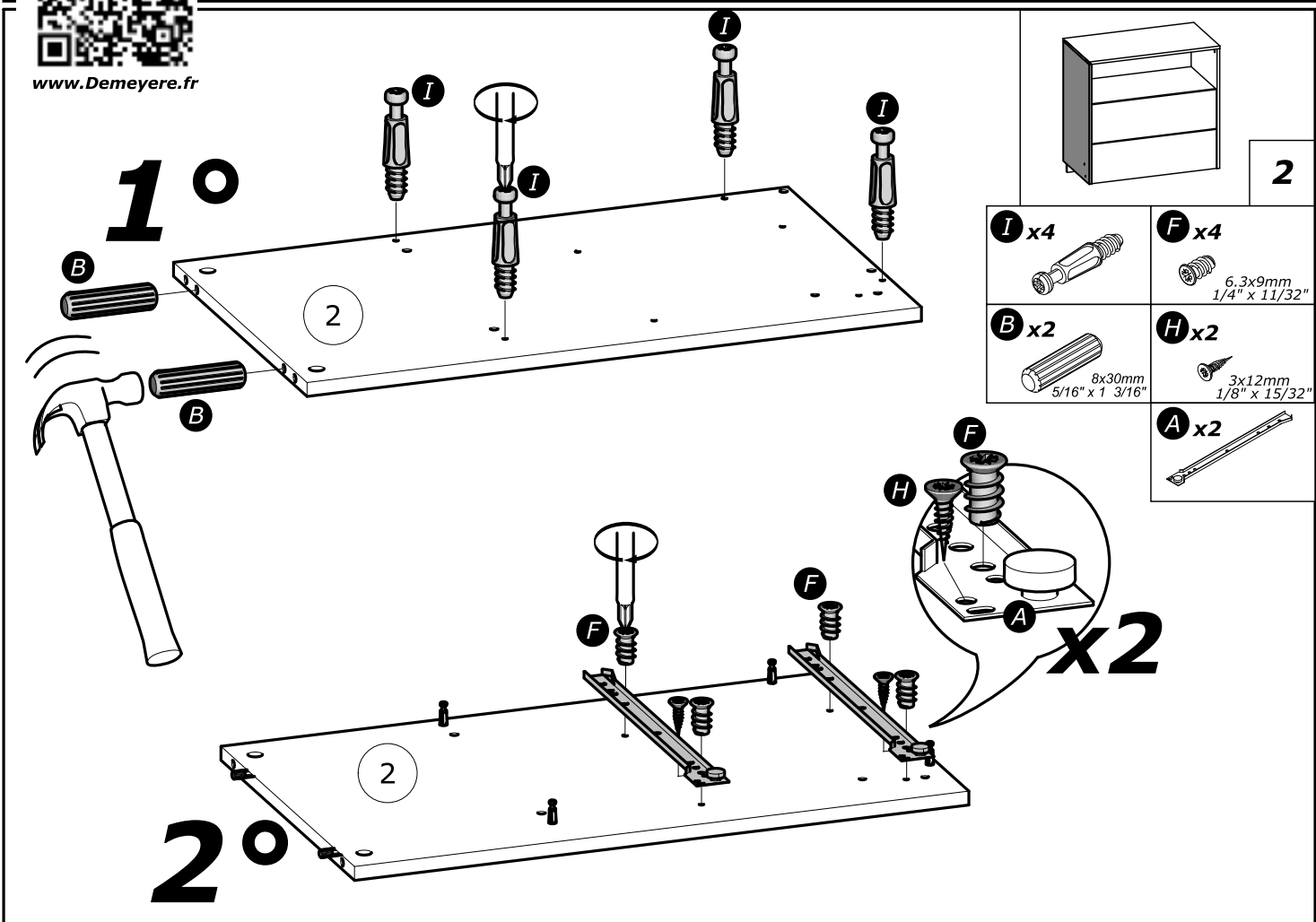
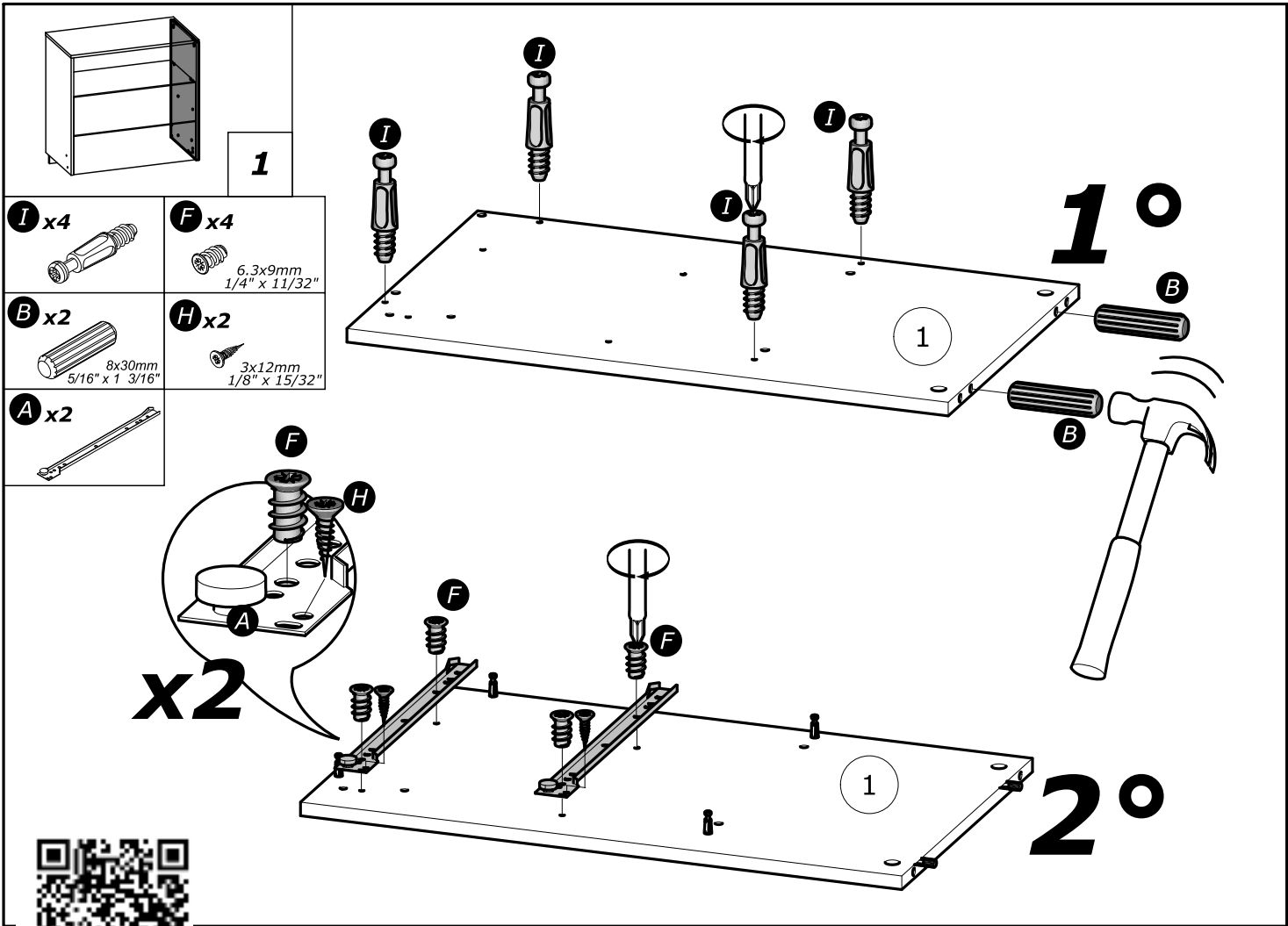
UPOZORENJE : UČVRSTITE ORMARIĆ NA ZID KAKO BISTE SPRIJEČILI NJEGOVO LJULJANJE

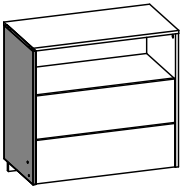
- Kako biste pravilno postavili ovaj proizvod i uklonili sigurnosne rizike kojima se izlažete, pridržavajte se strogo ovog priručnika s uputama.
- Postavite ormarić na zid pripadajućim sponama.Vijci i svornjci ne isporučuju se. Upotrijebite nosne vijke i svornjke.

العربية:

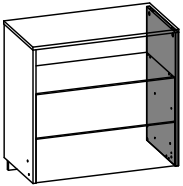
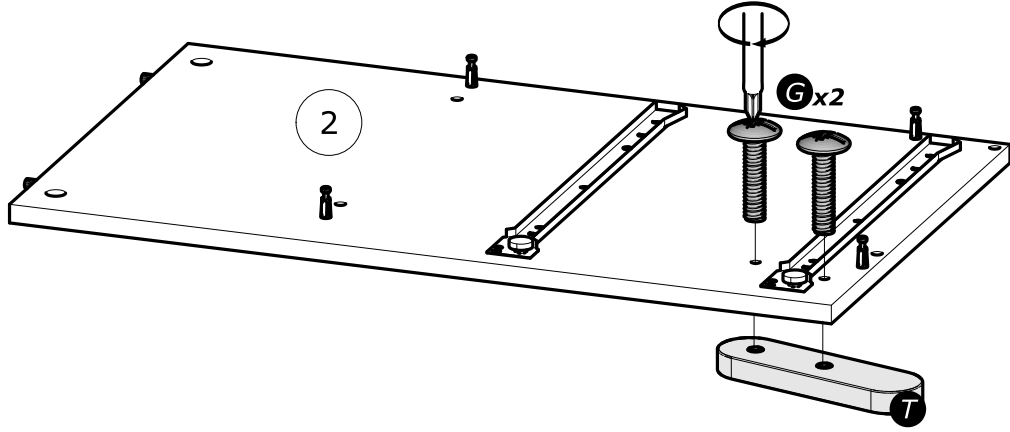
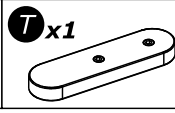
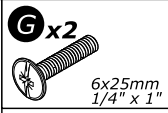
تحذير: قطعة أثاث يلزم تثبيتها على الحائط لتجنب تأرجحها

- لتركيب هذا المنتج بشكل صحيح وتجنب المخاطر من أجل سلامتك، يرجى اتباع كتيب التعليمات هذا بالضبط.
- تثبت قطعة الأثاث على الحائط بواسطة العلاقات المخصصة لهذا الغرض
- إن البراغي والخوابير غير متوفرة مع المنتج. تستخدم براغي وخوابير ملائمة للحائط الذي يتم التثبيت عليه.

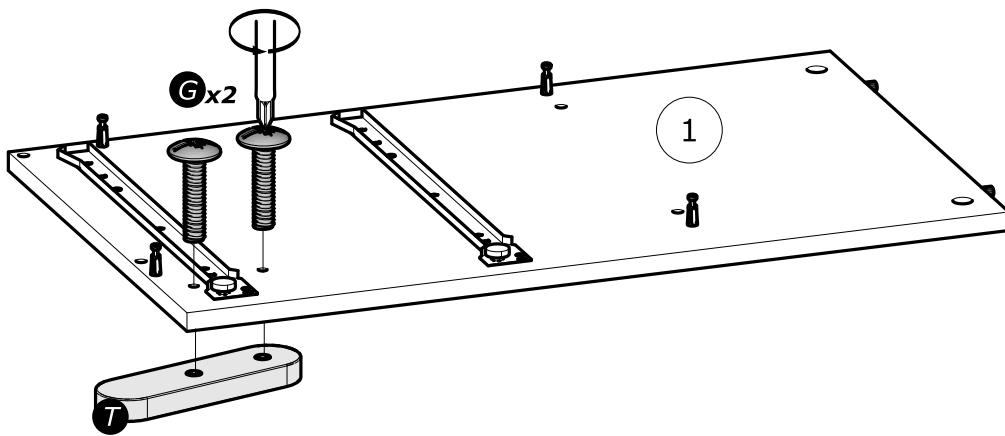
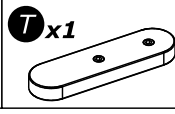
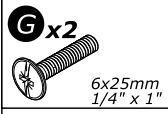


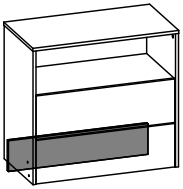


3



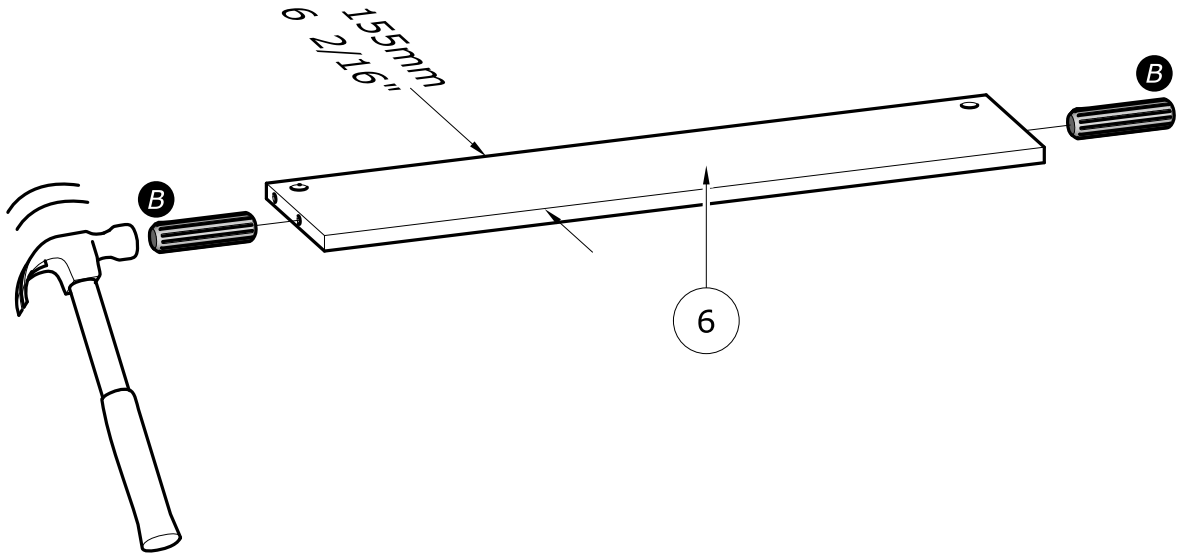
4





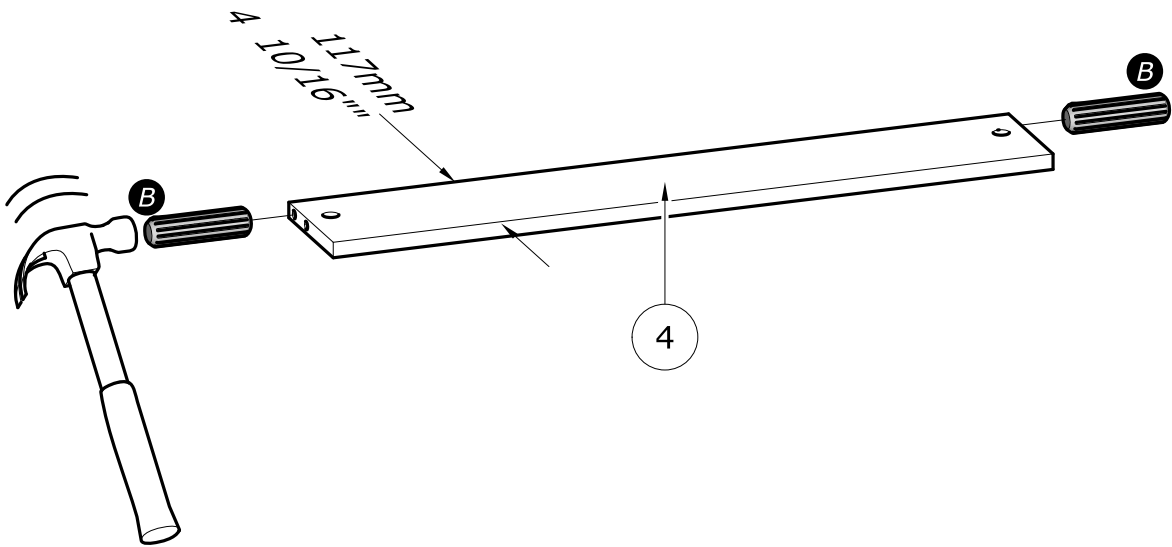
5

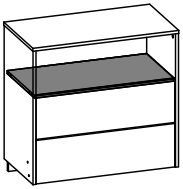
B x2
8x30mm
5/16" x 1 3/16"



6

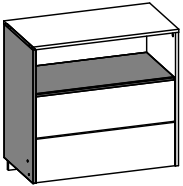
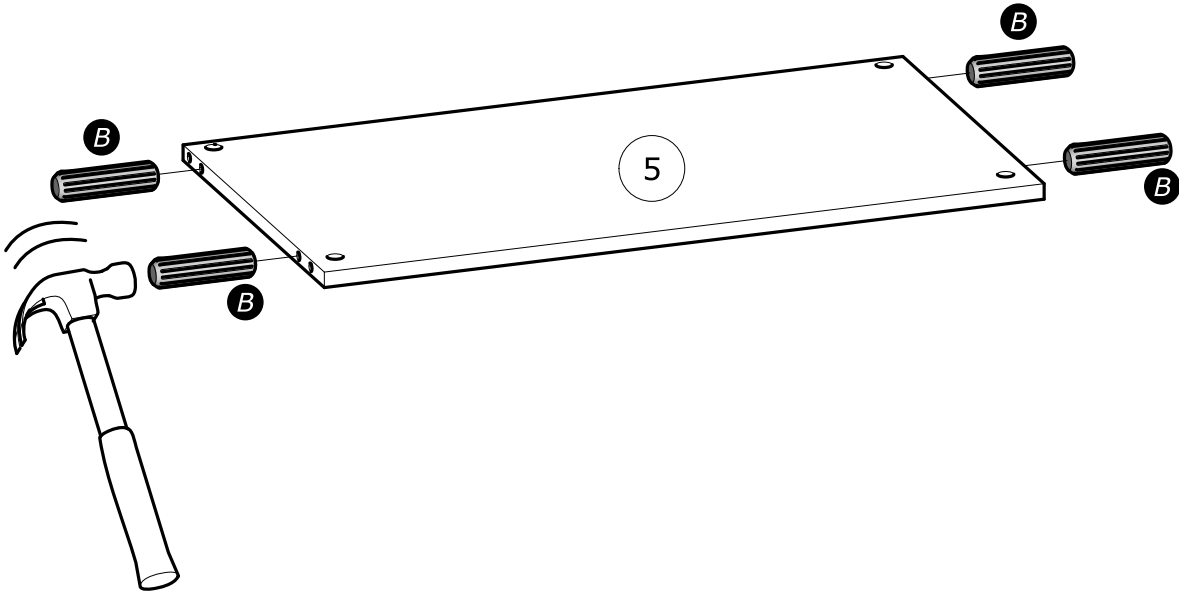
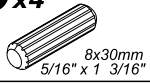
B x2
8x30mm
5/16" x 1 3/16"





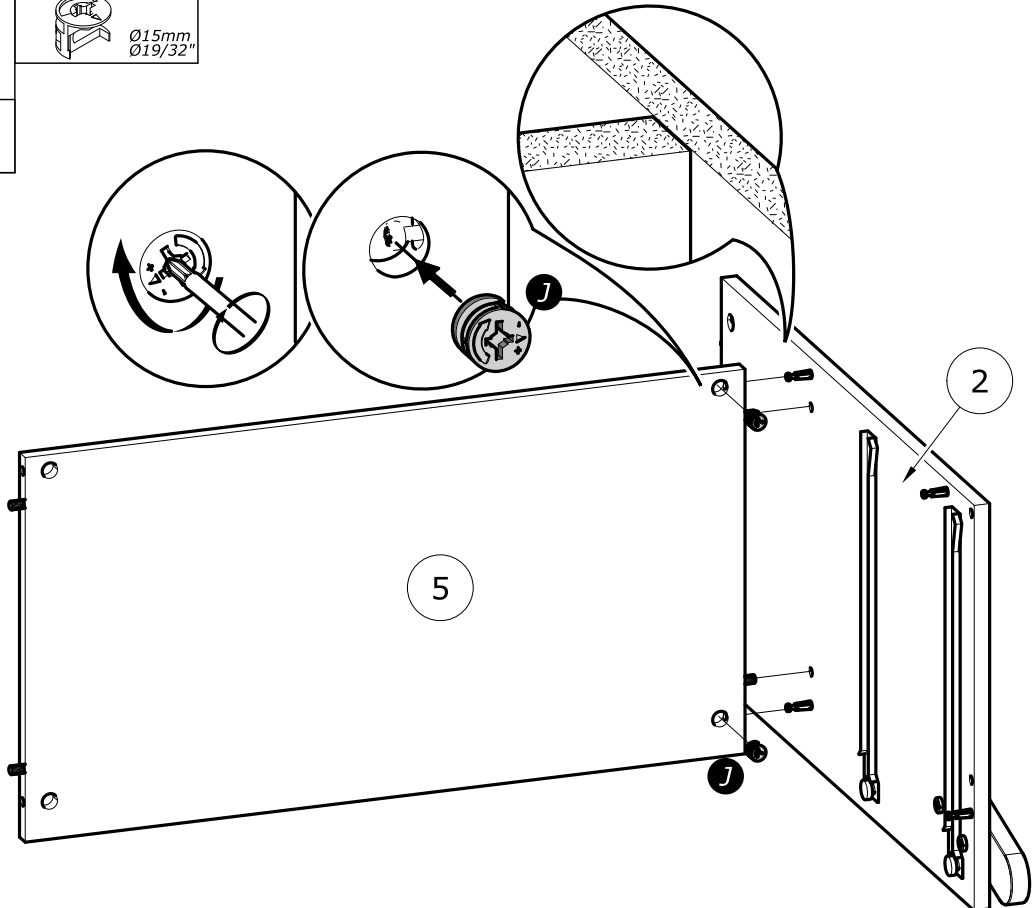
7

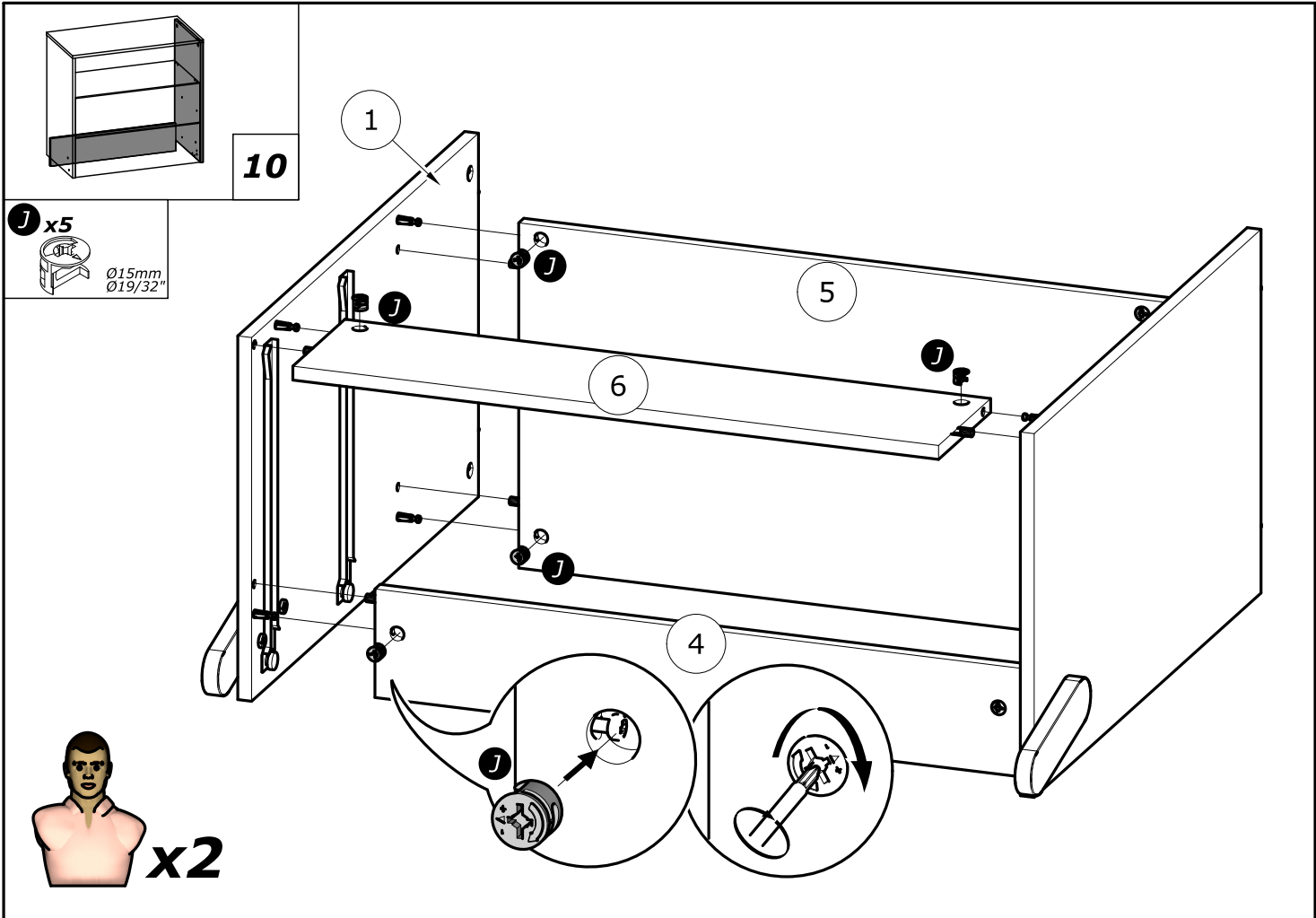
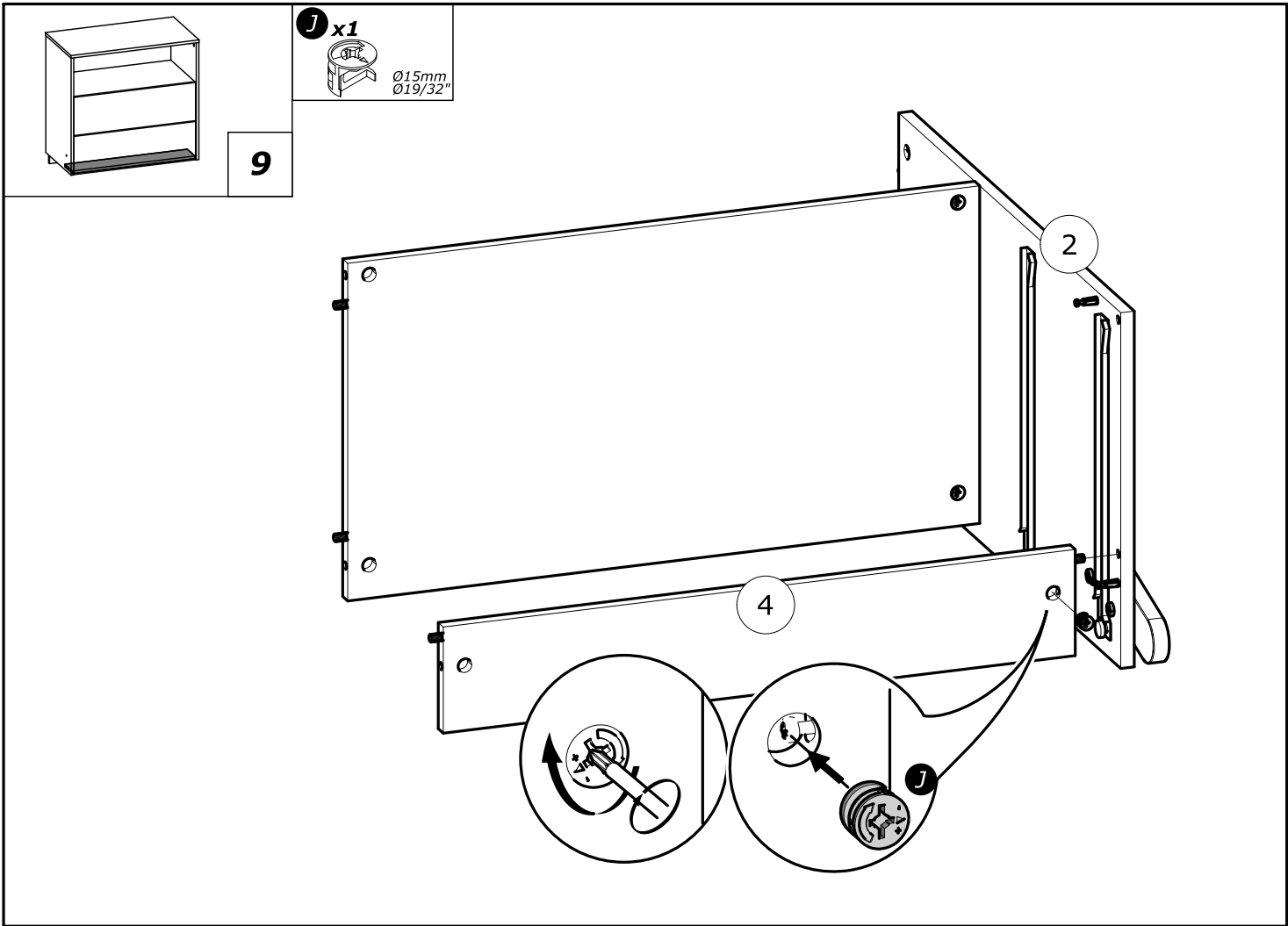
B x4



8

J x2





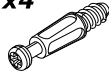


11

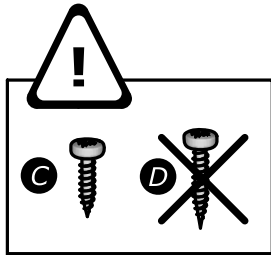
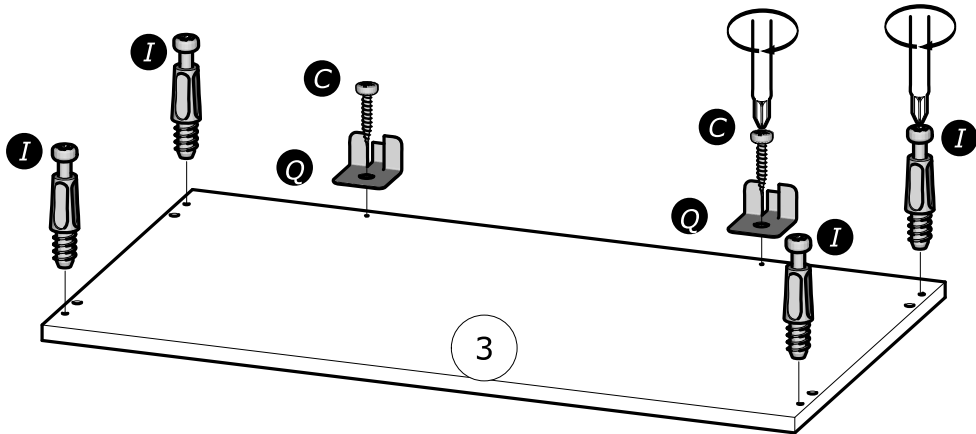
C x2

3x12mm
1/8" x 15/32"

I x4



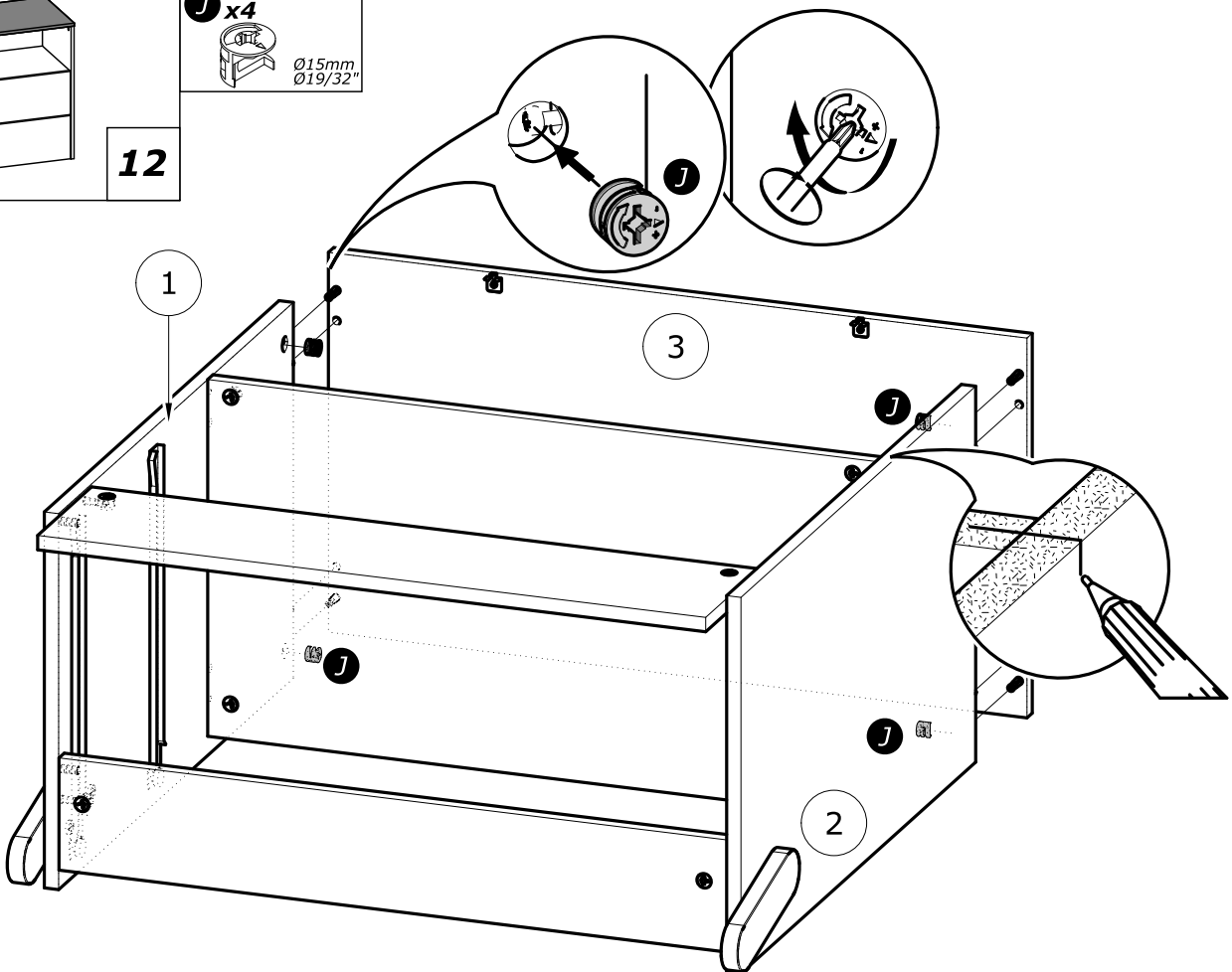
Q x2

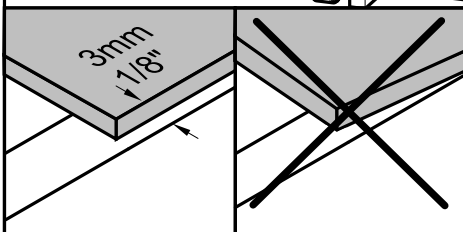
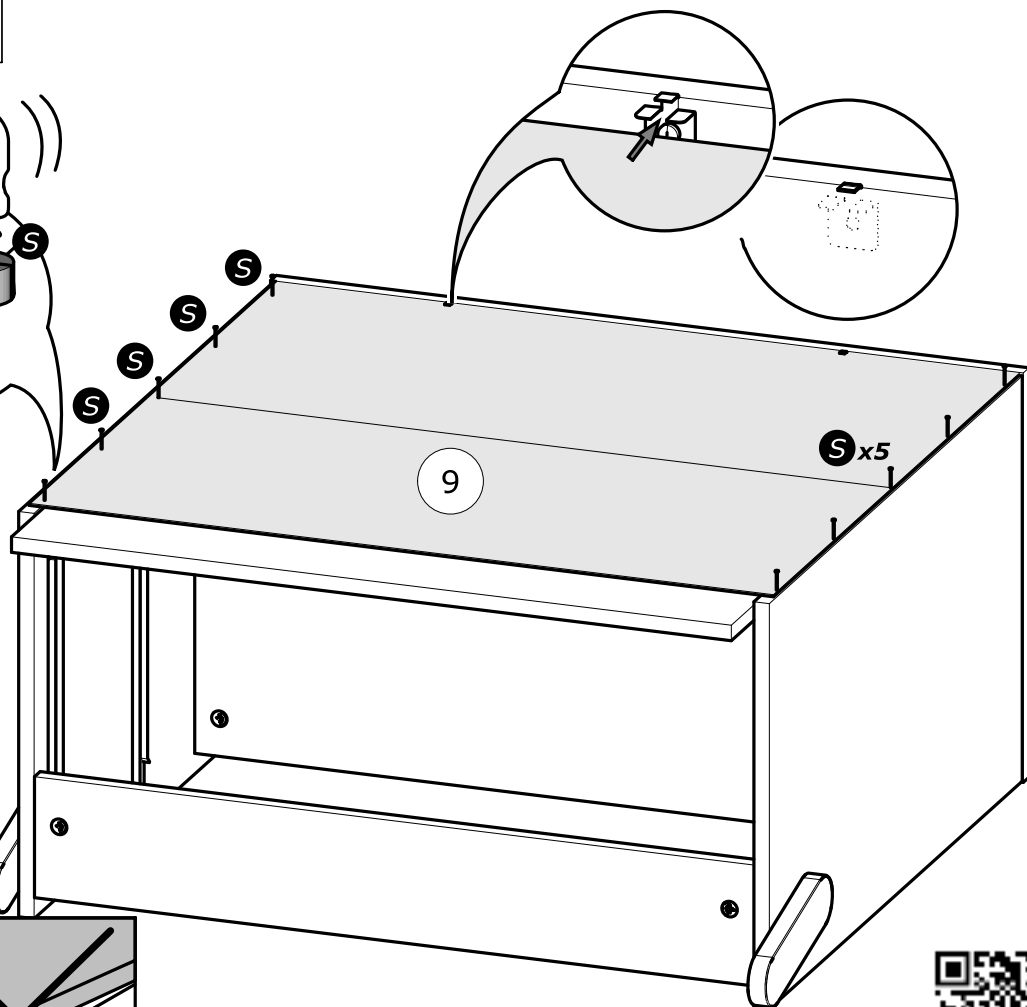
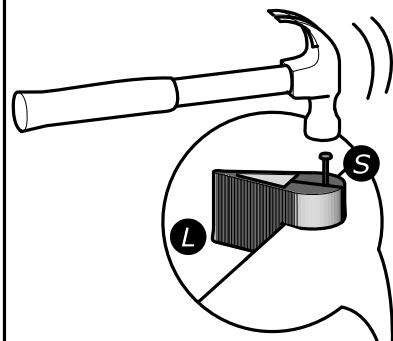
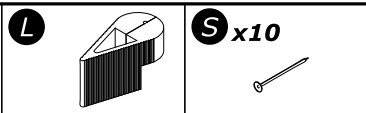
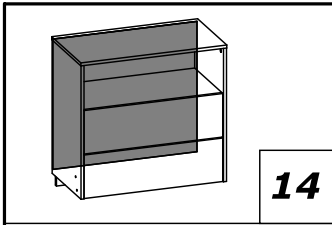
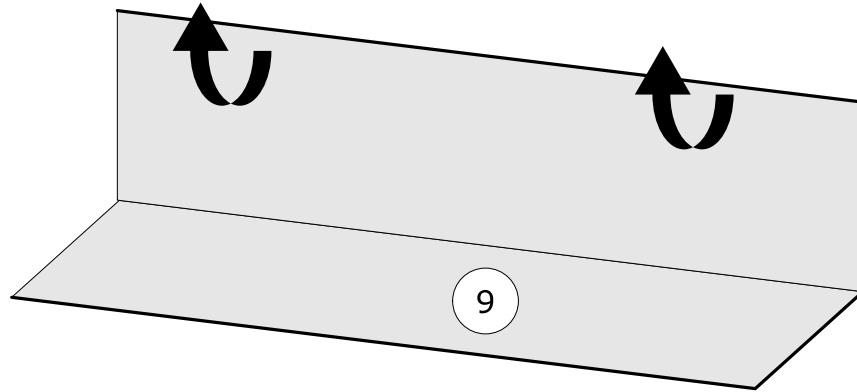
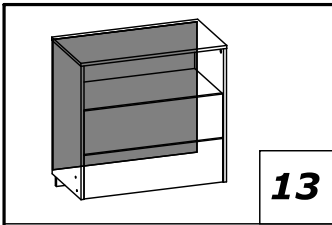


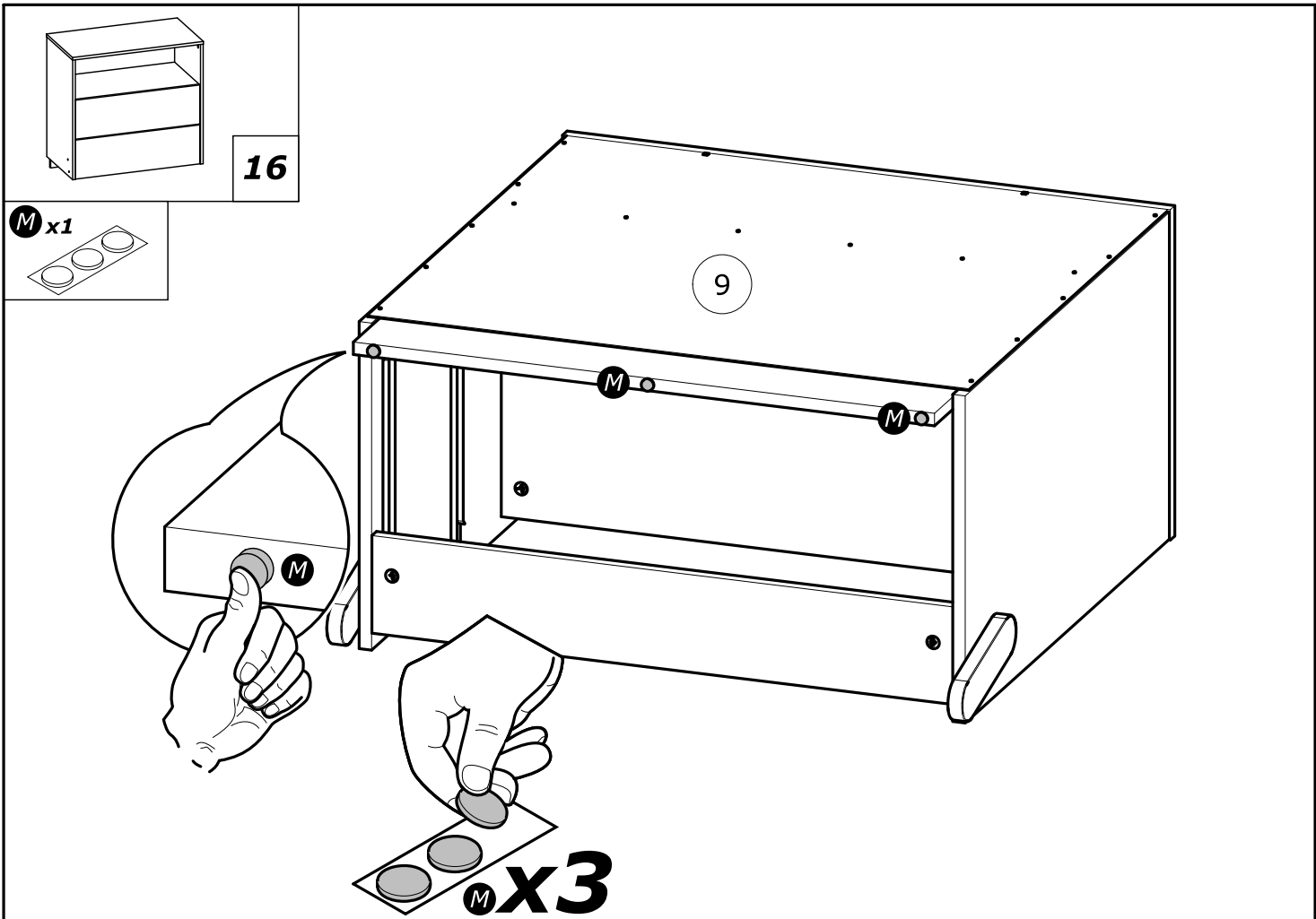
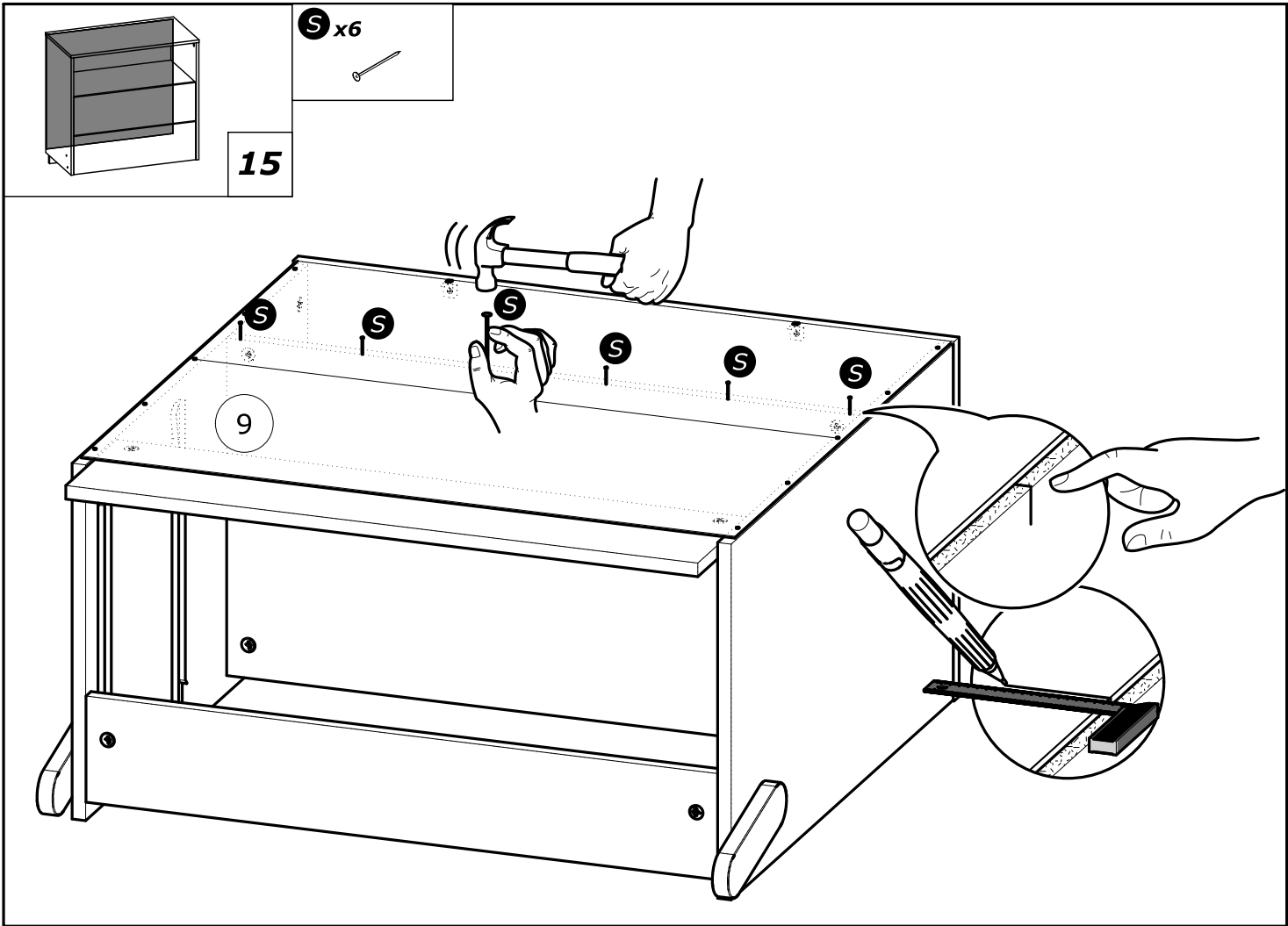
12

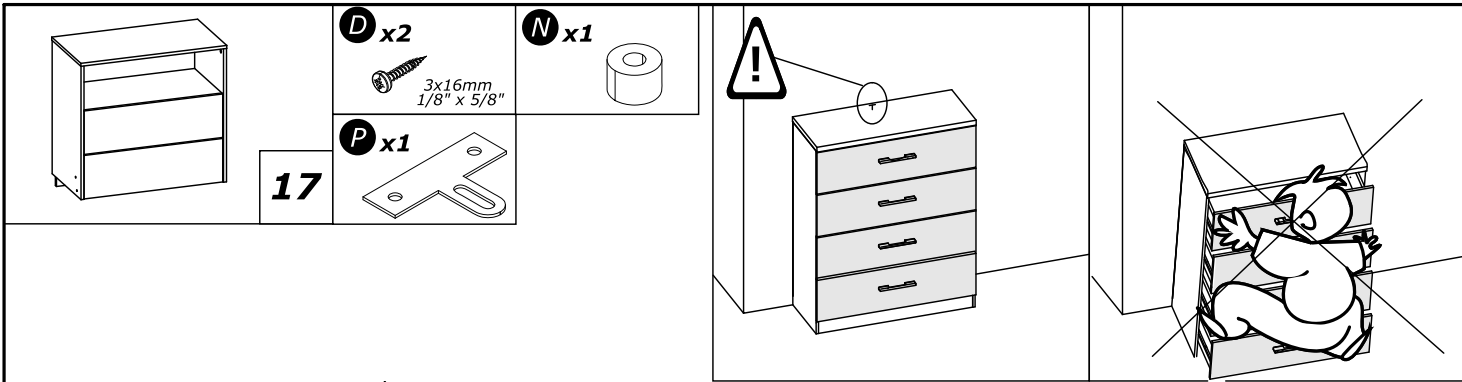
J x4

Ø15mm
Ø19/32"

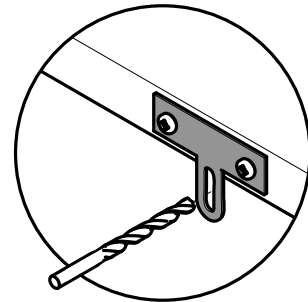
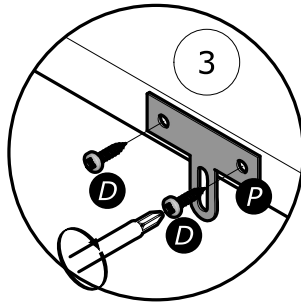
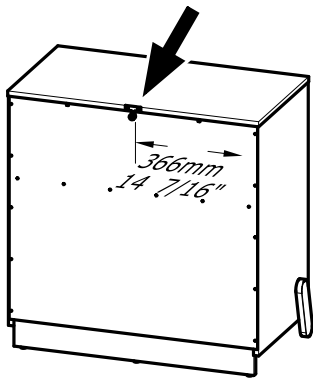




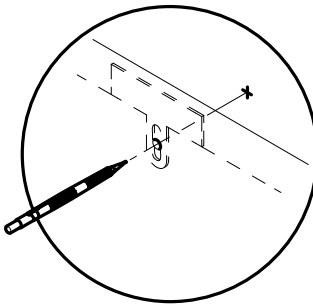
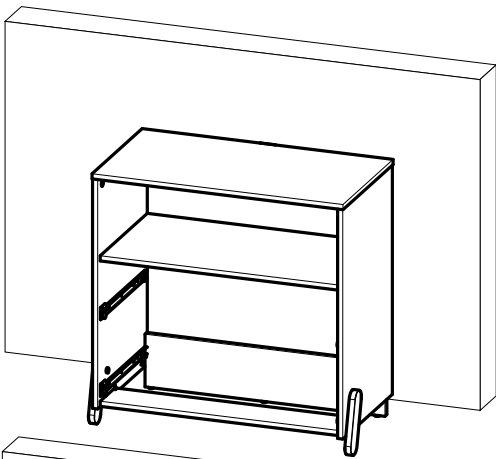




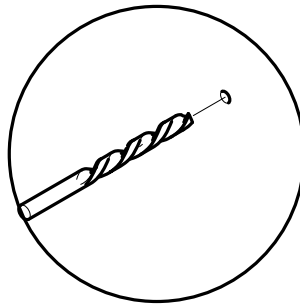
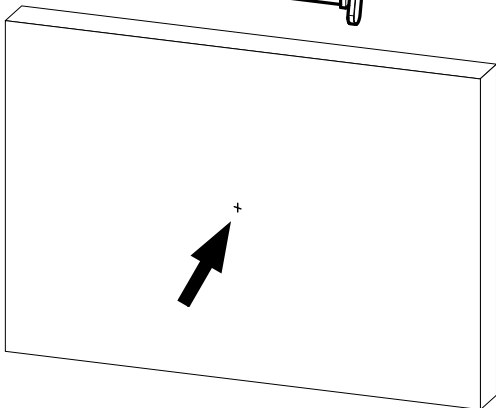
1°



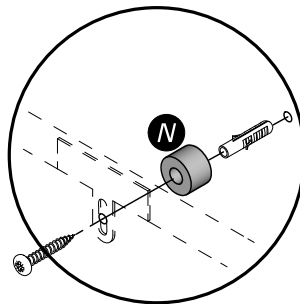
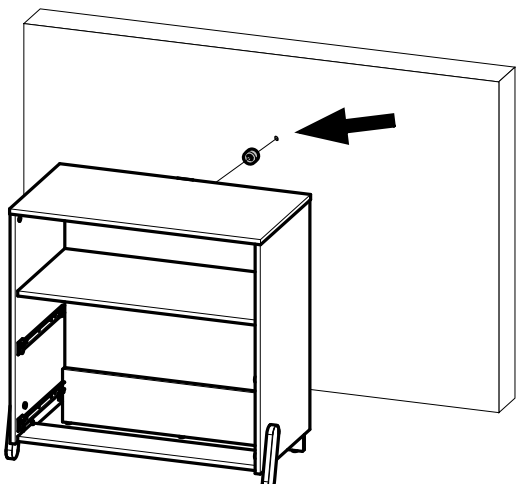
2°

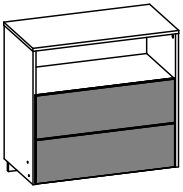


3°

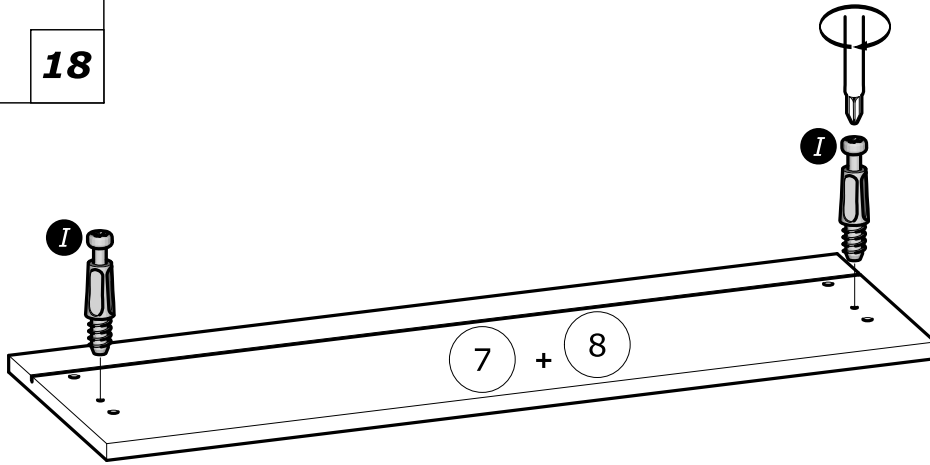
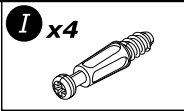


4°

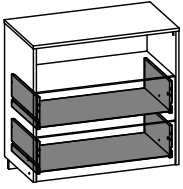




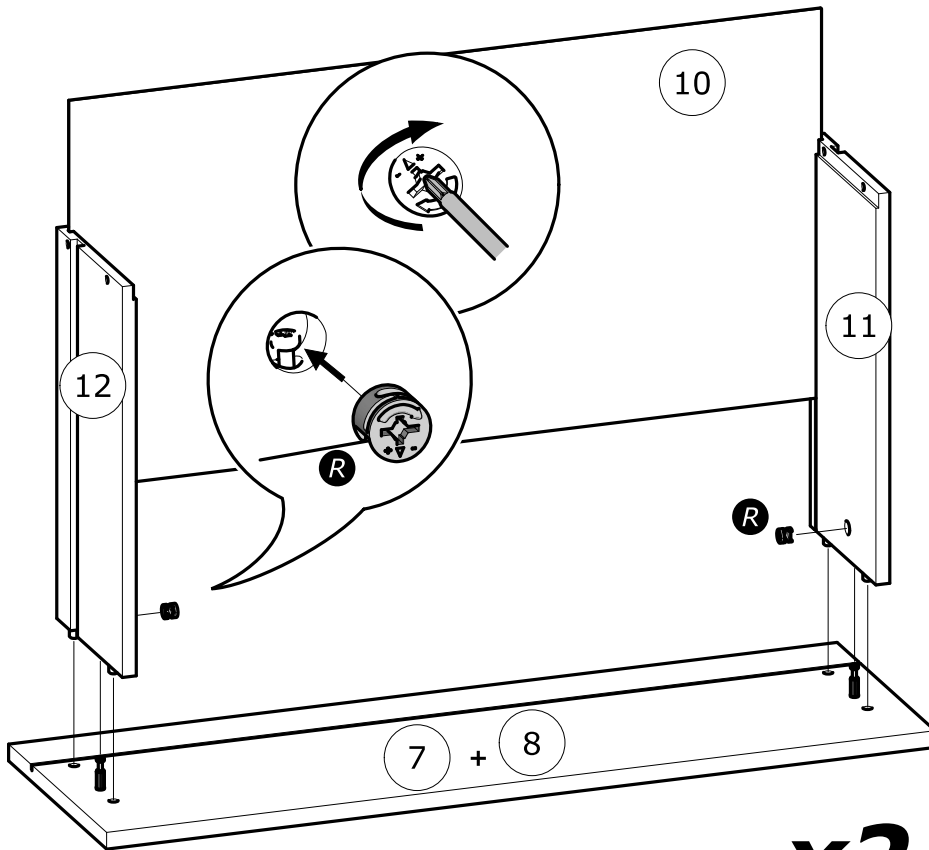
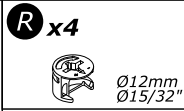
18



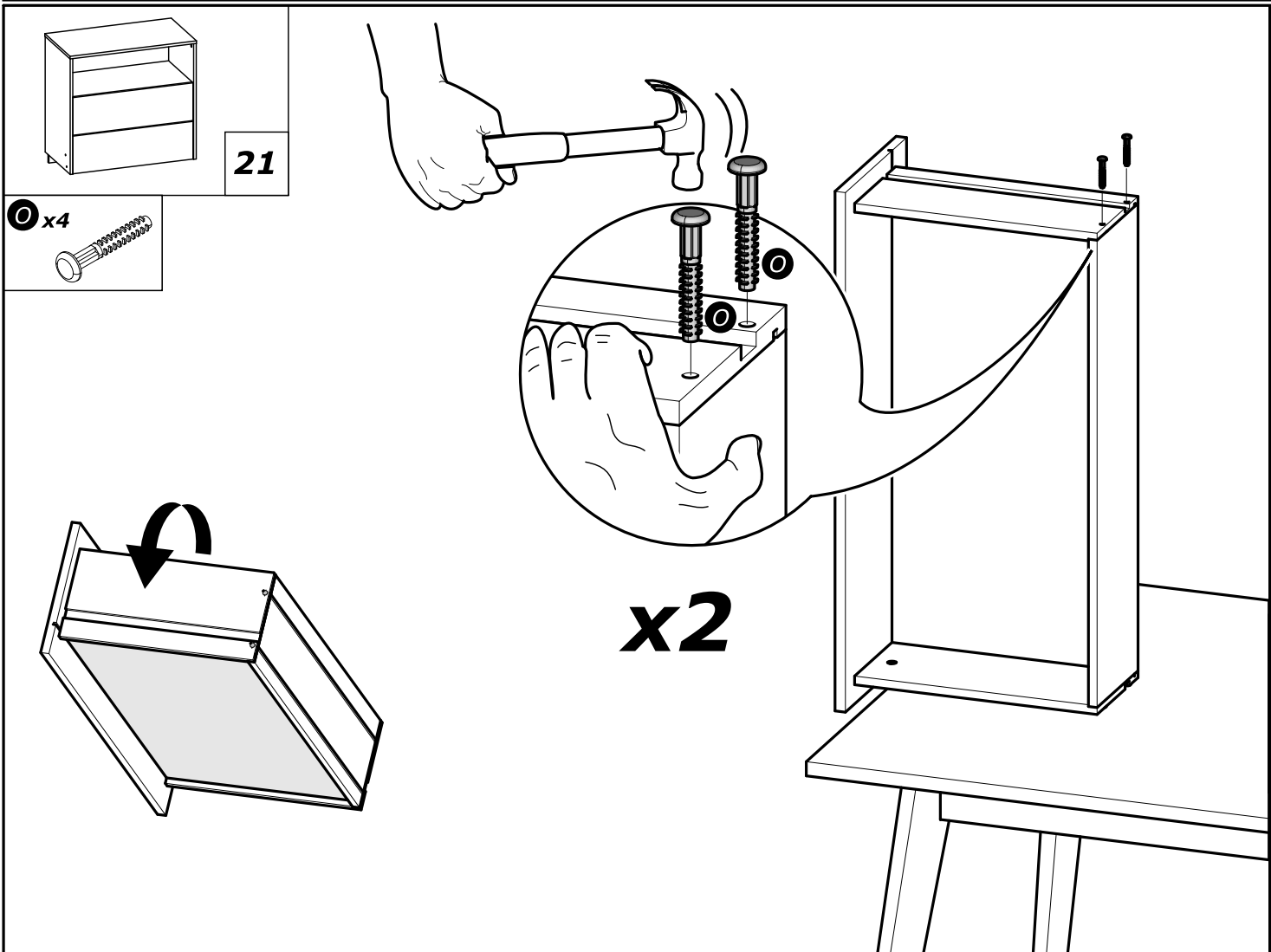
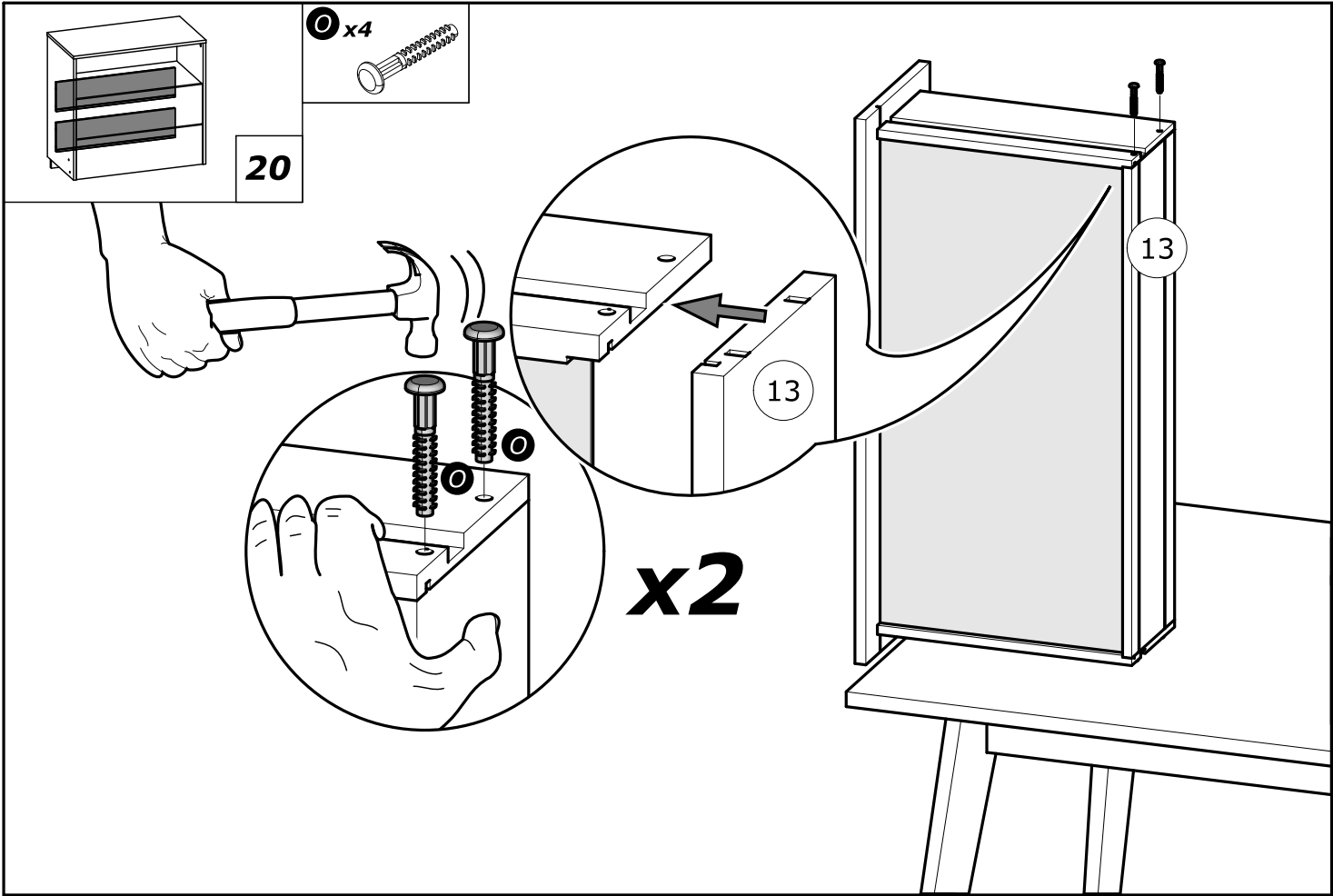
x2



19



x2



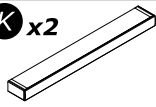


22

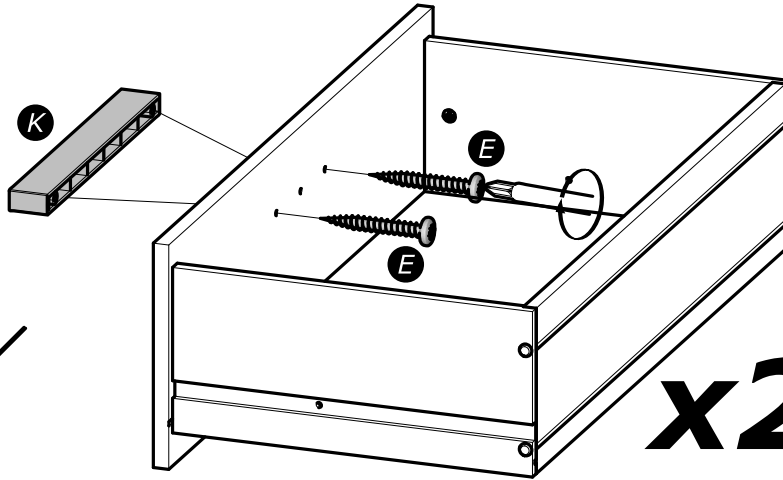
E x4

4x25mm
5/32" x 1"

K x2



www.Demeyere.fr

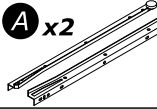


x2



23

A x2

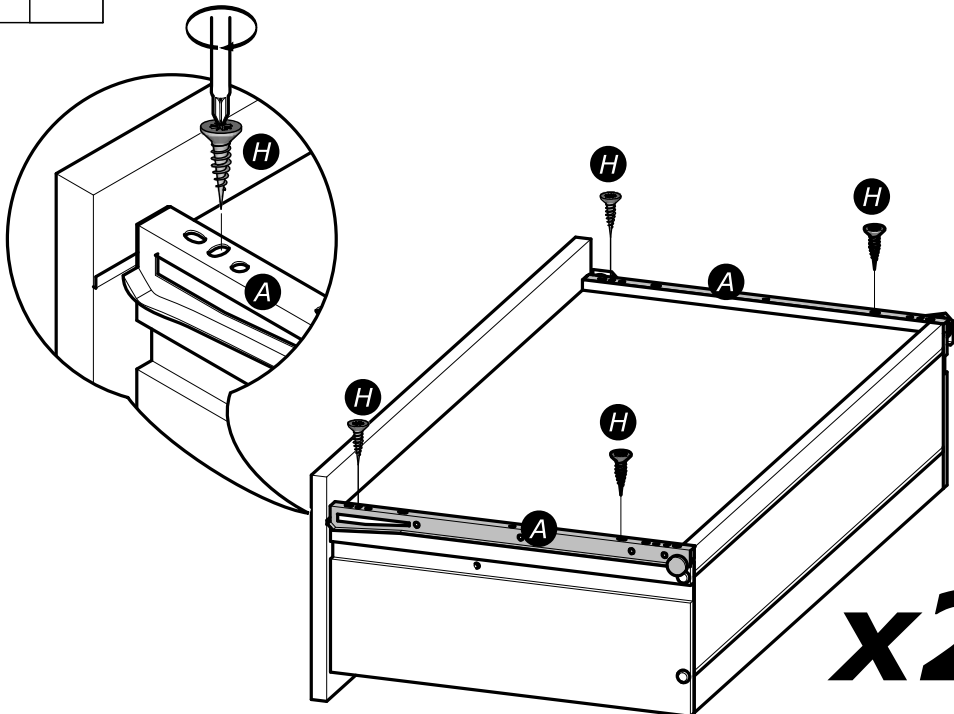


H x8

3x12mm
1/8" x 15/32"



www.Demeyere.fr



x2



24



www.Demeyere.fr

