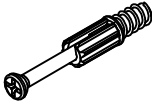
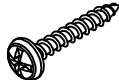




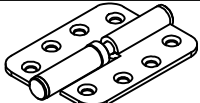
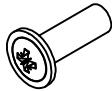
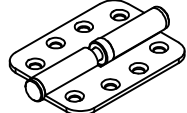
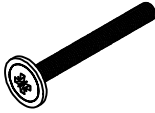
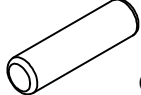

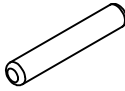
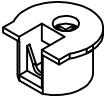
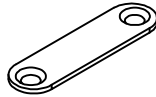

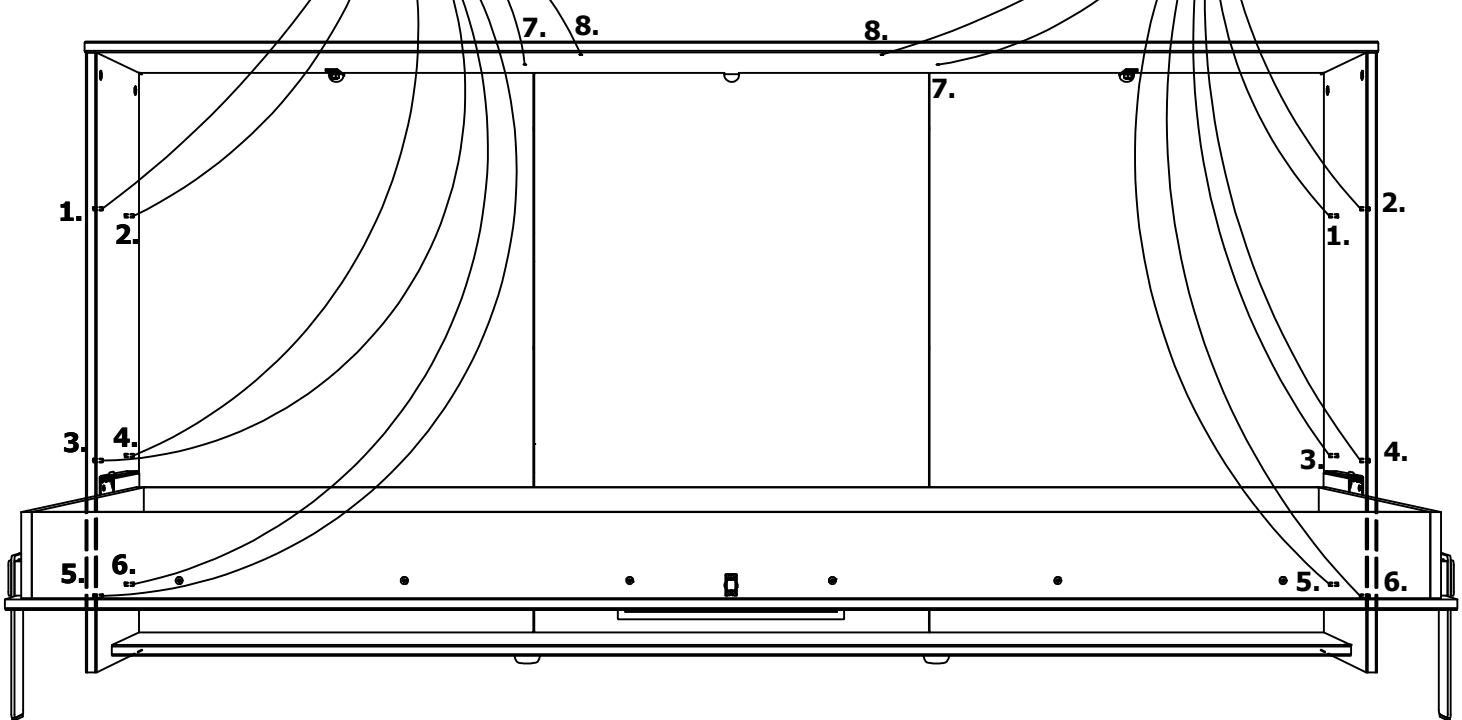
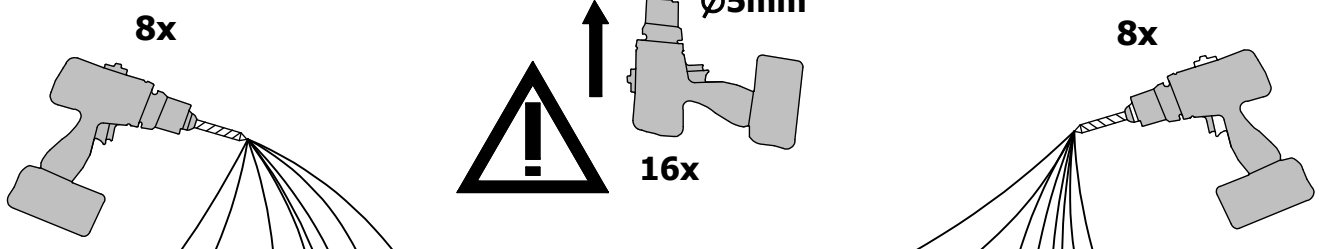
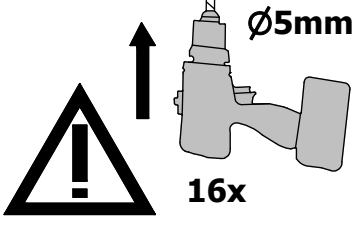
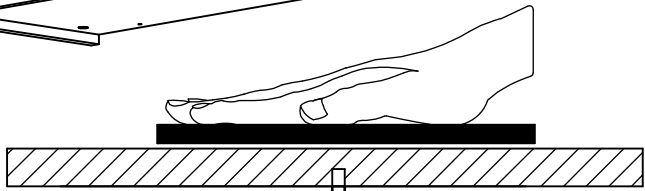
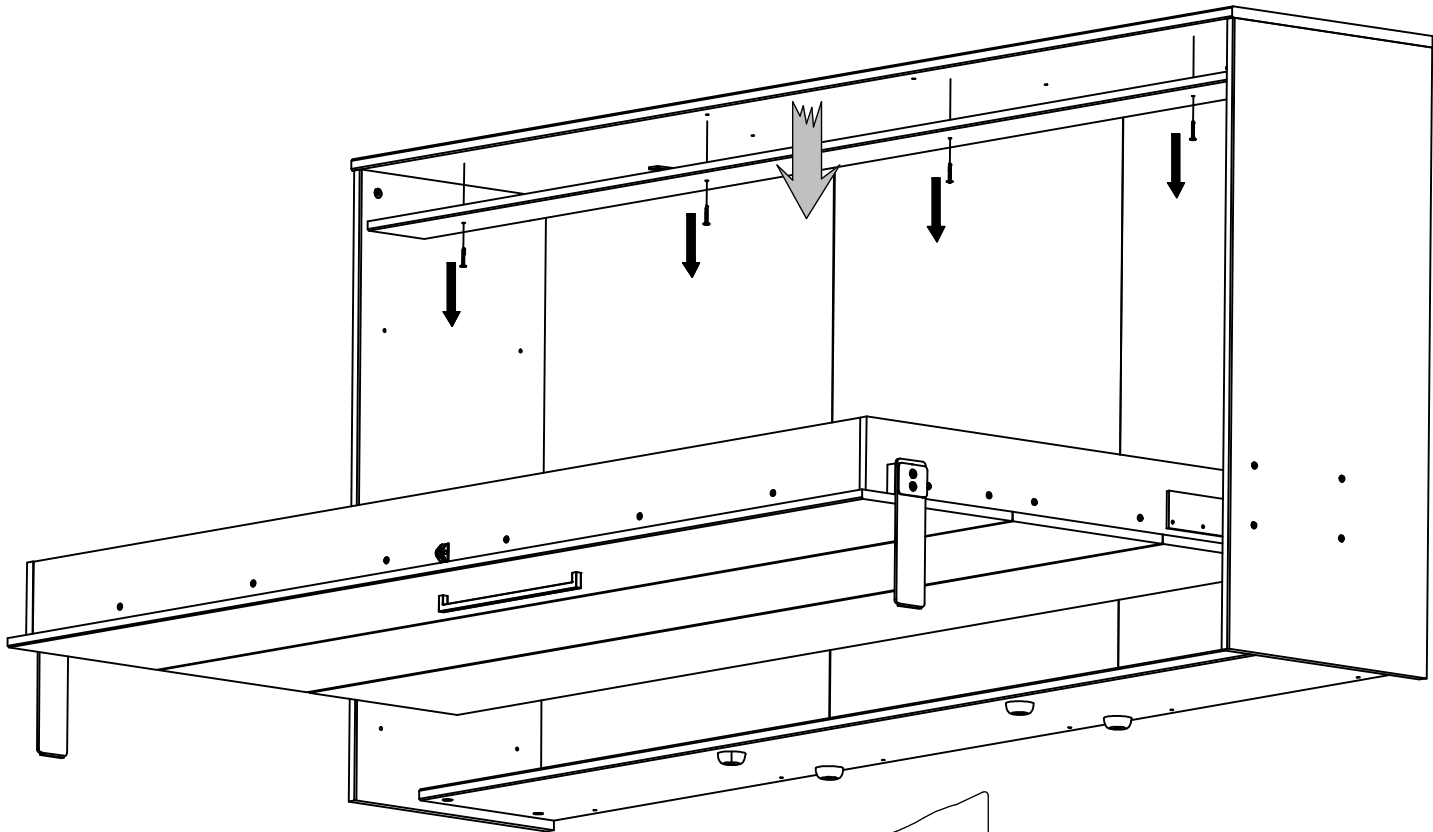
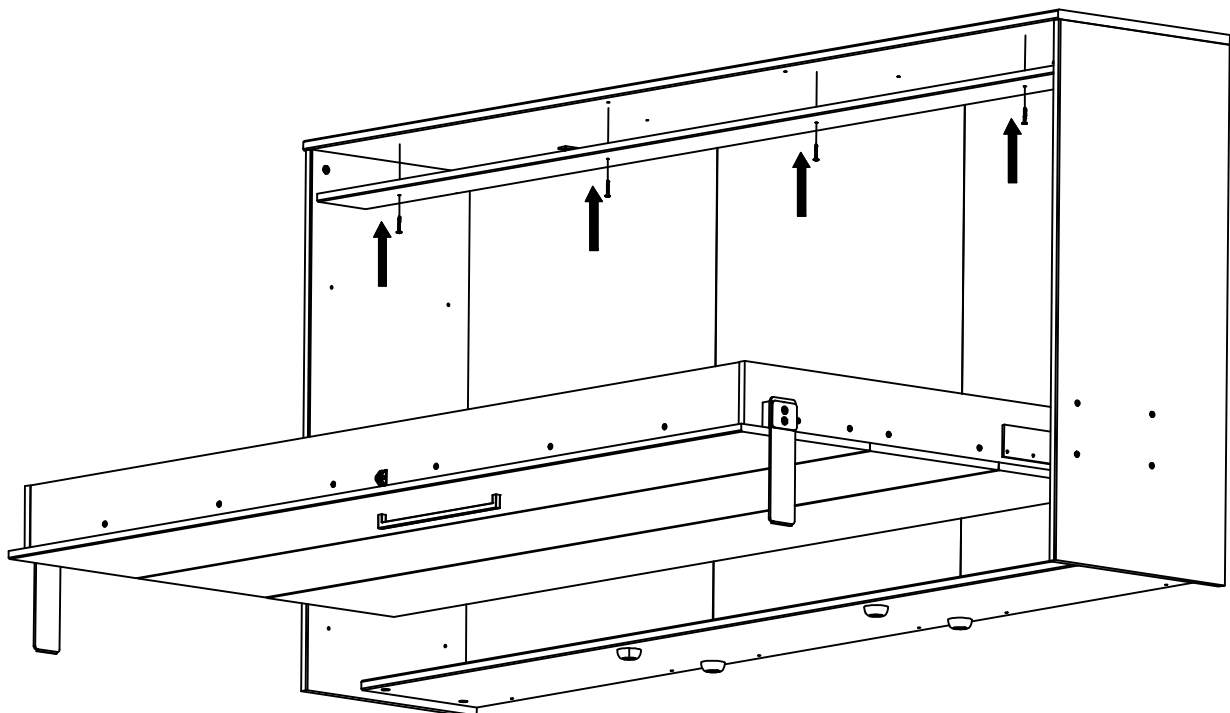
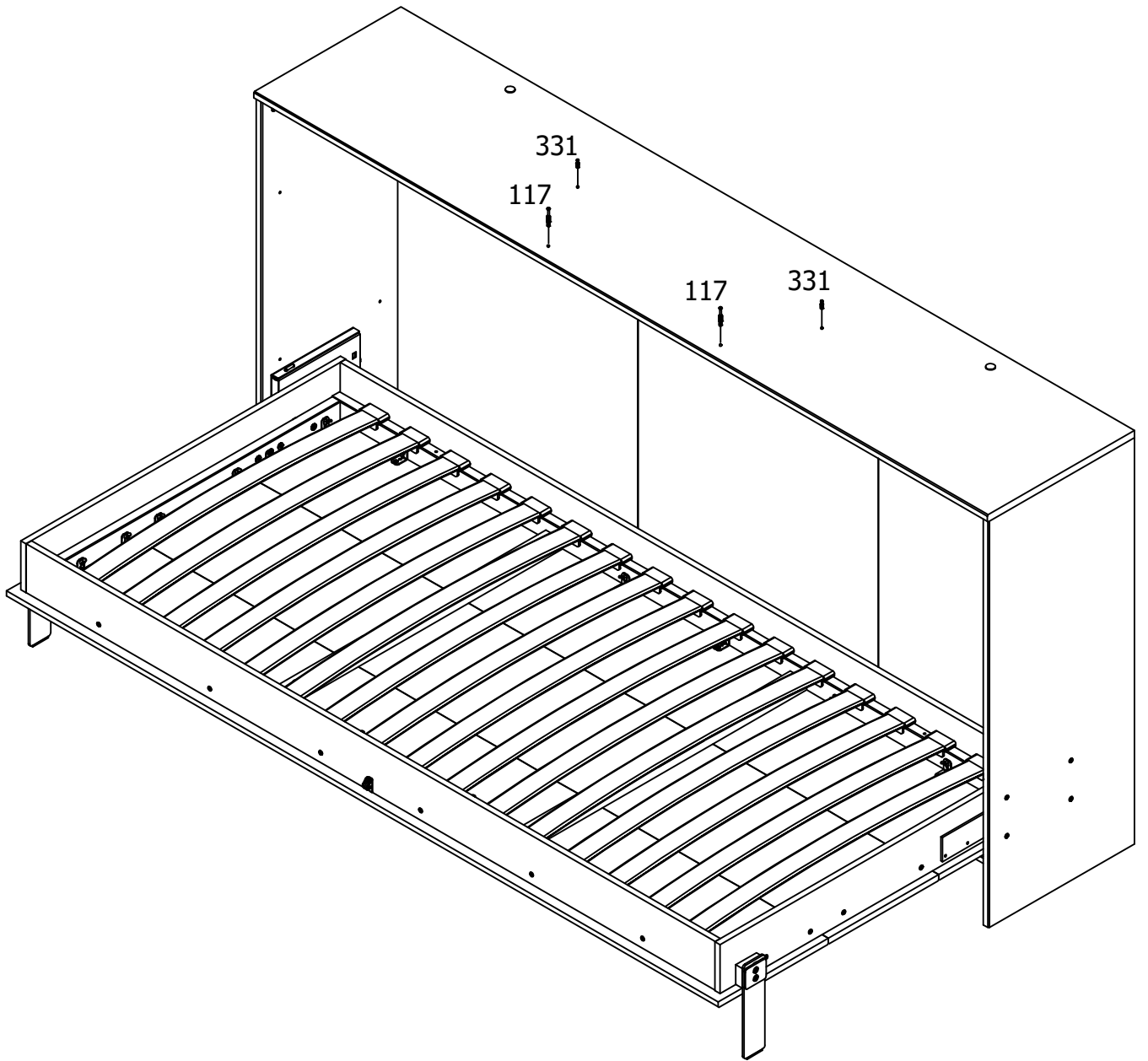
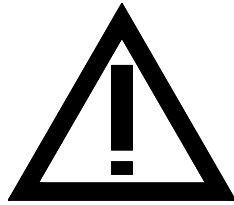


117	17			341	4		3 x 20 mm
120	13		H=12 mm	370	32		4 x 15 mm
121	4		H=15 mm	376	4		3 x 15 mm
177	2			423	12		
178	2			429	12		4 x 32 mm
190	4		Ø8 x 30 mm	477	12		
191	2		Ø5 x 30 mm	723	2		
240	2			724	2		
331	2						

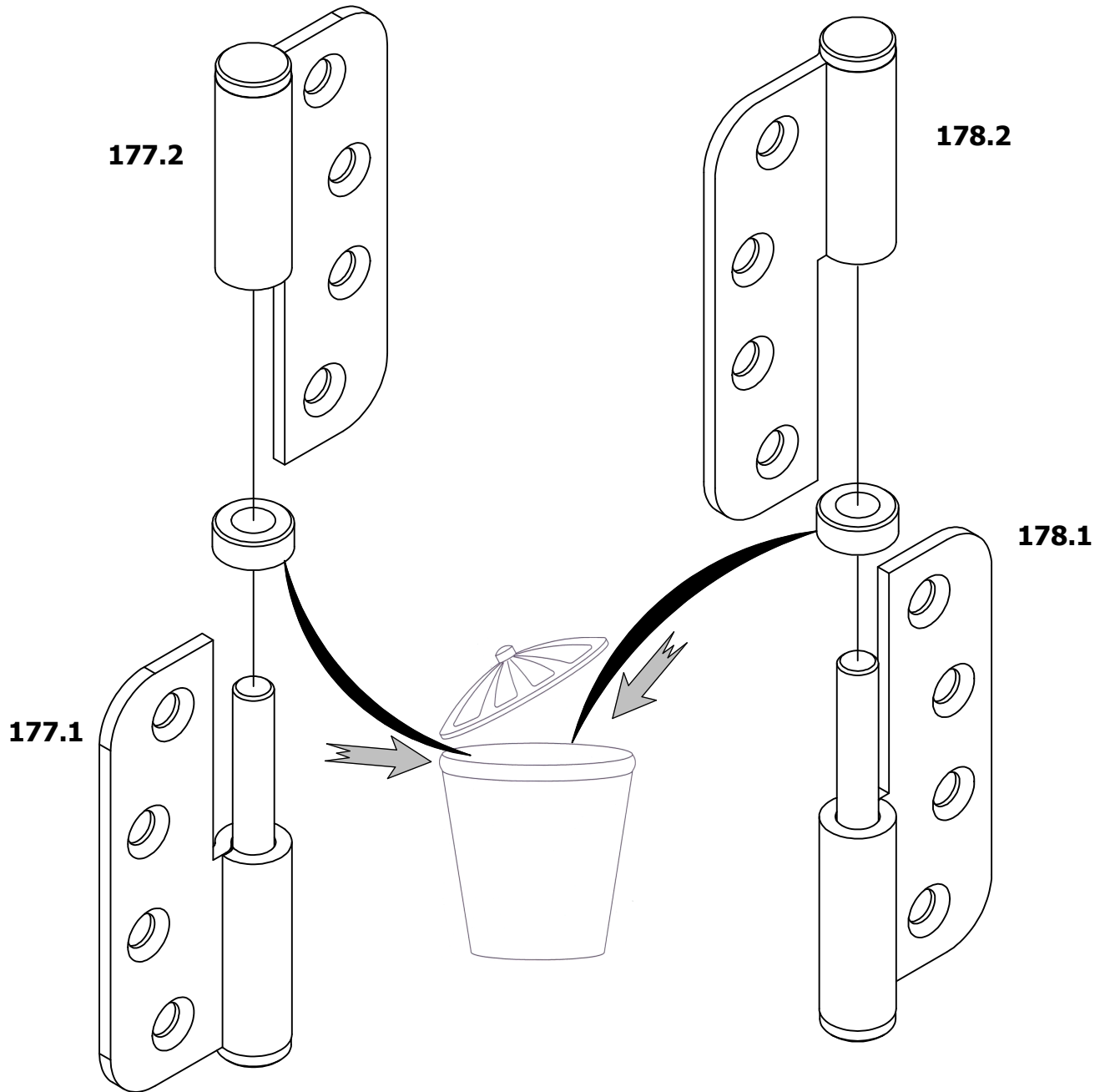


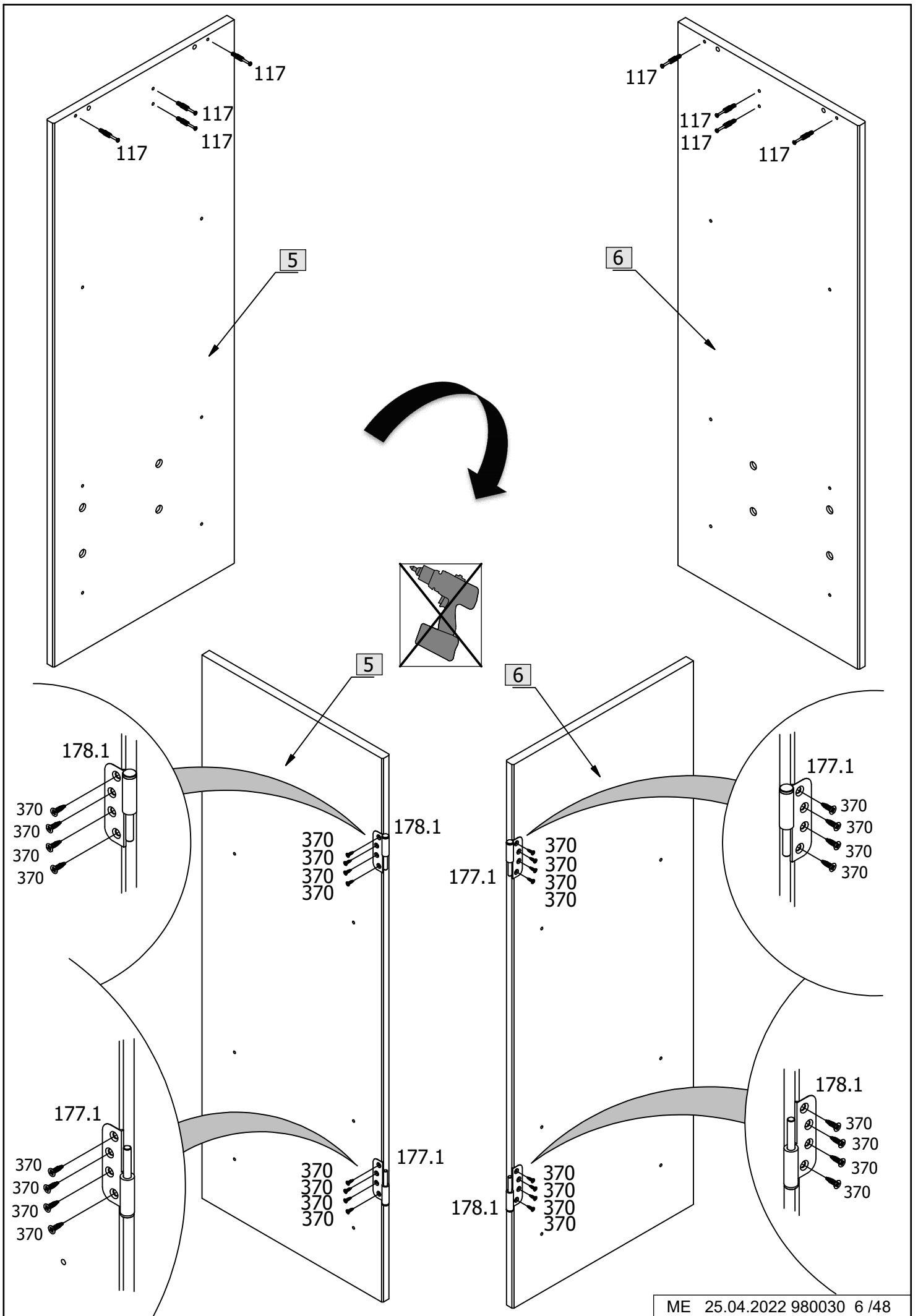


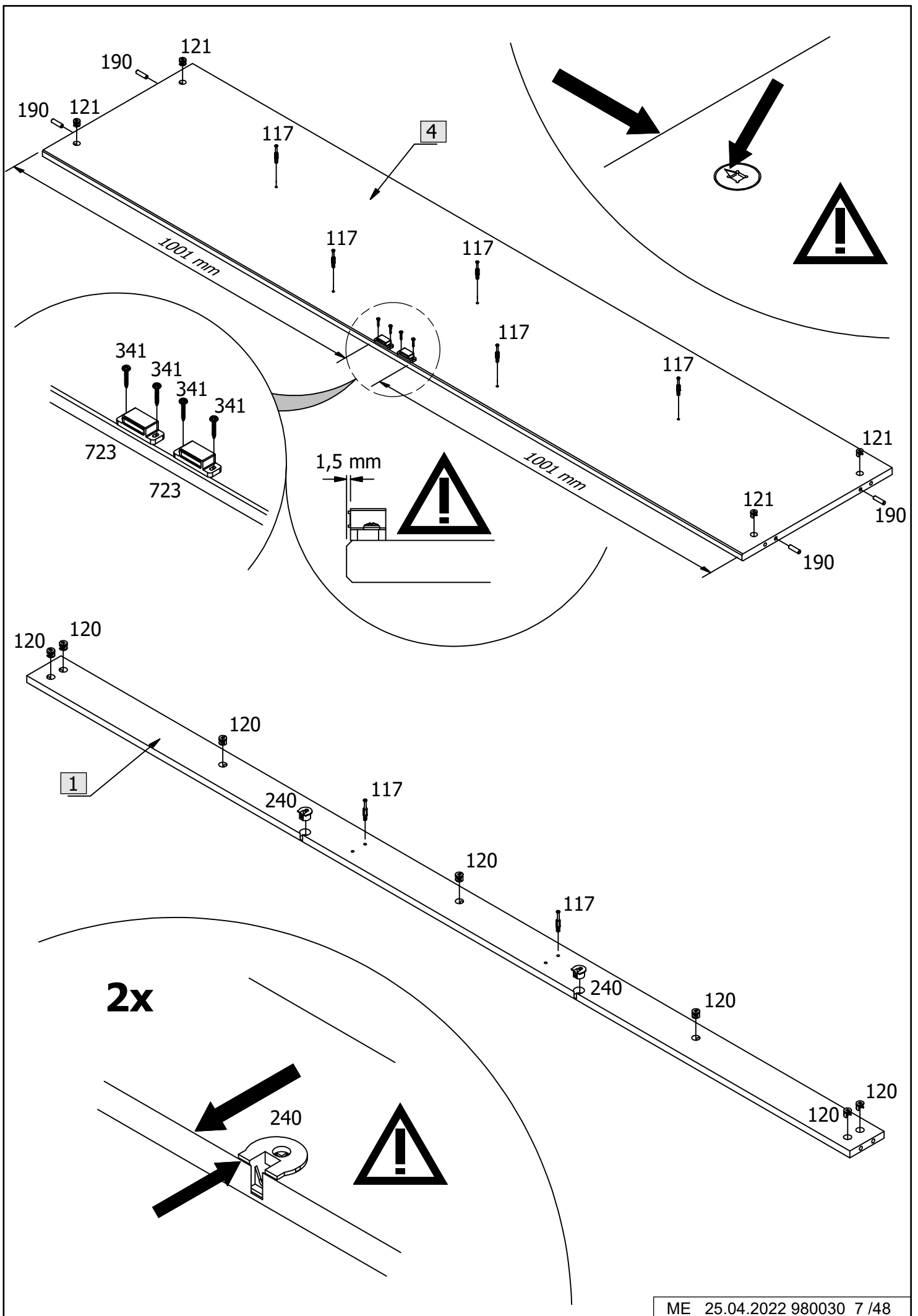
177

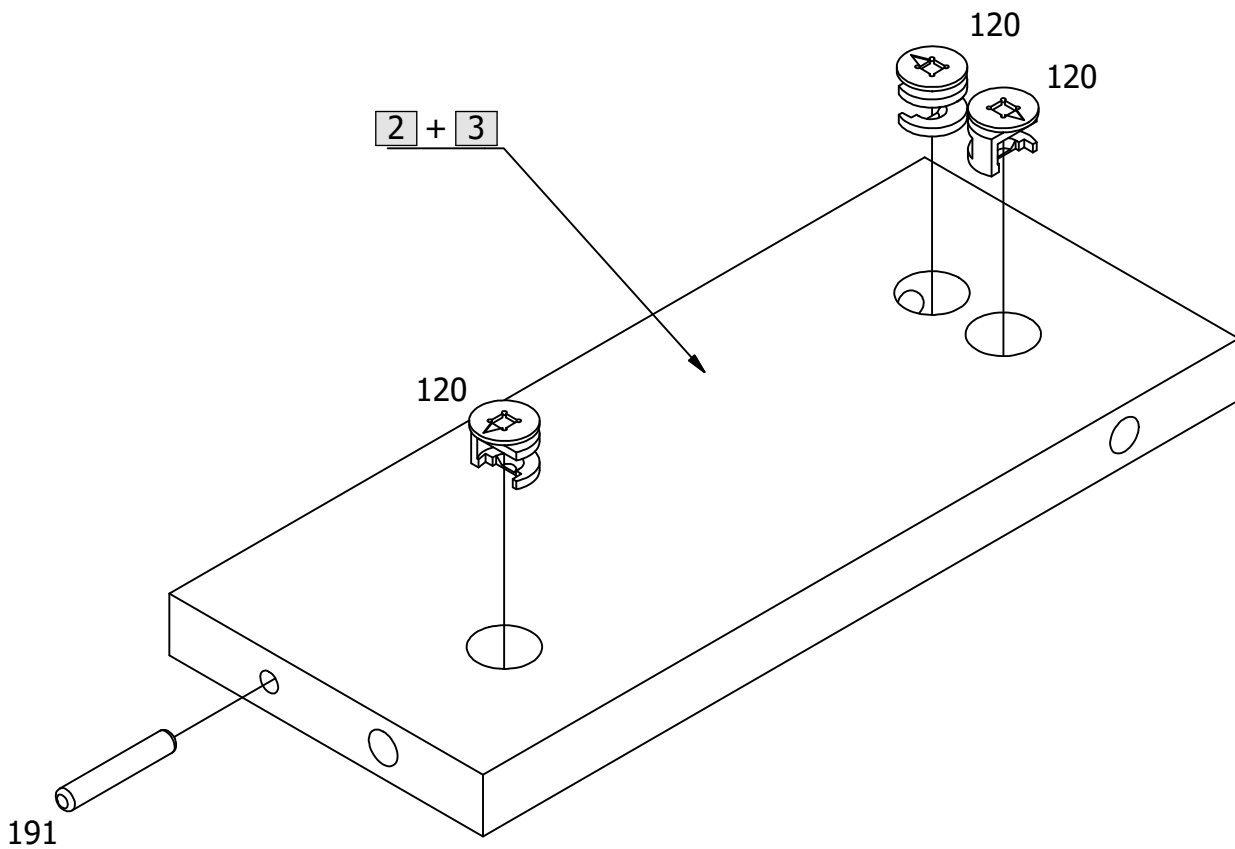


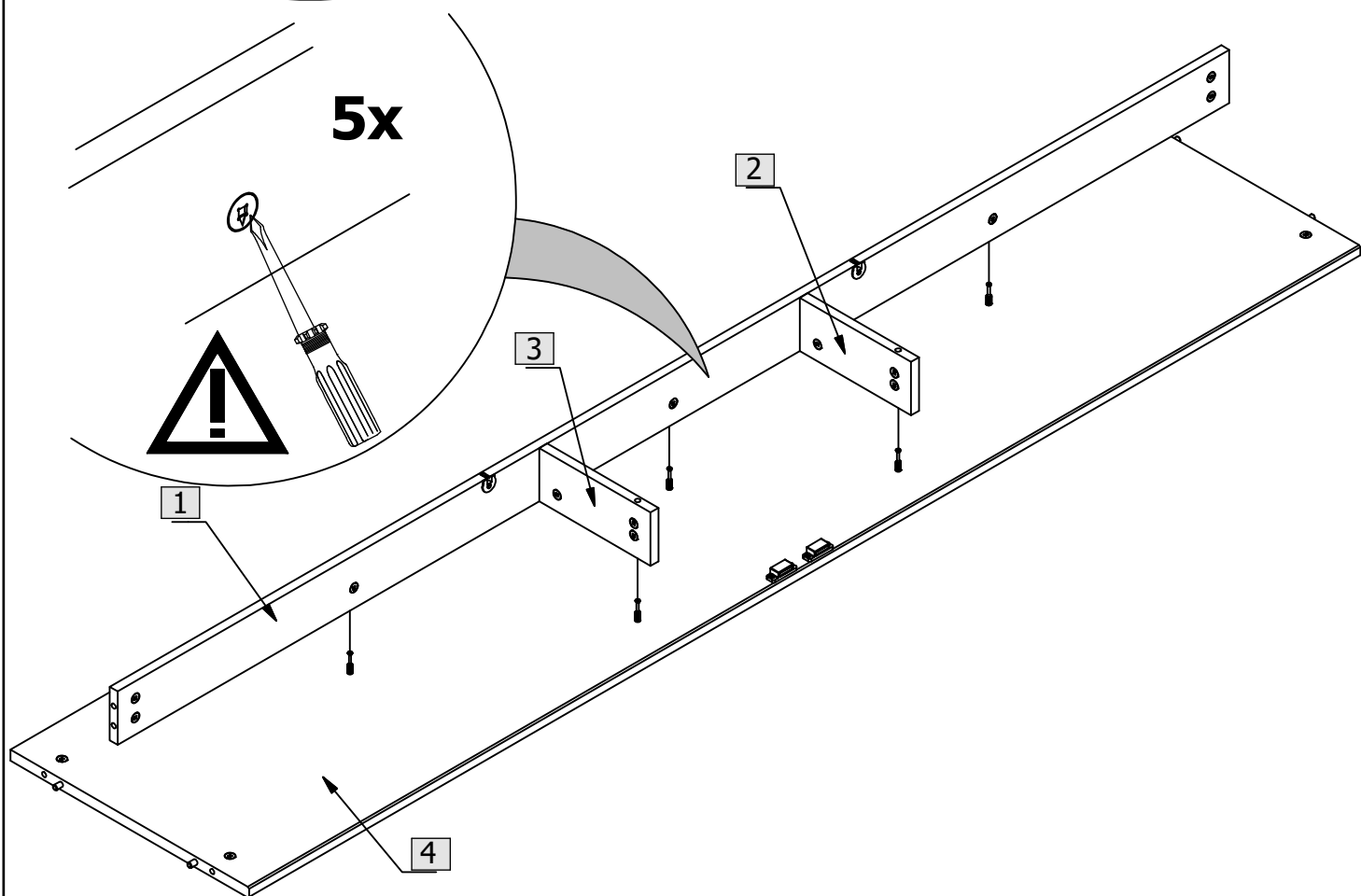
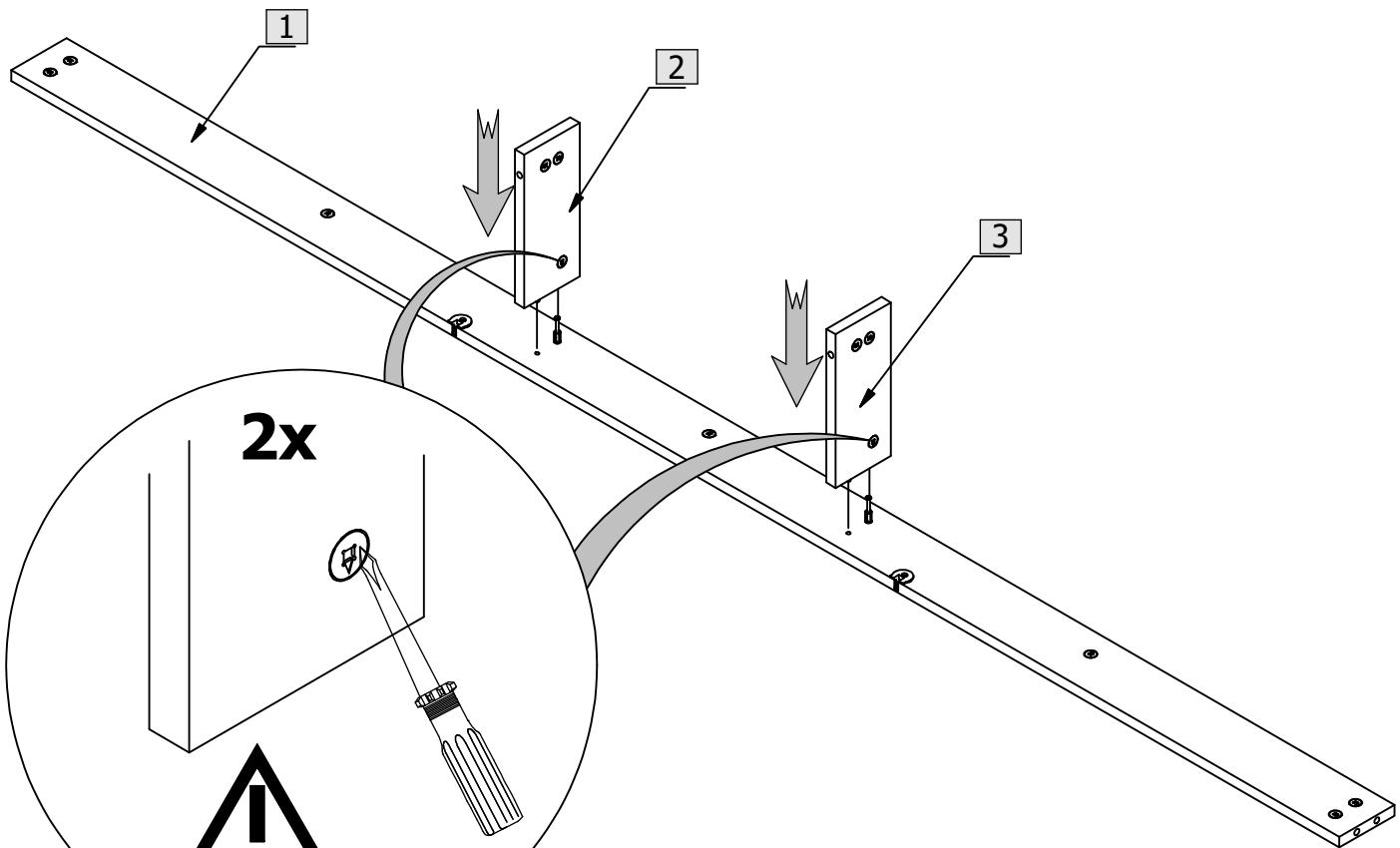
178

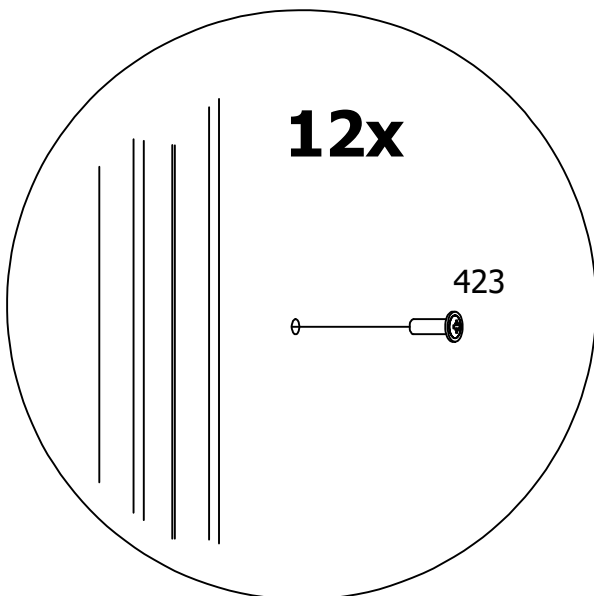
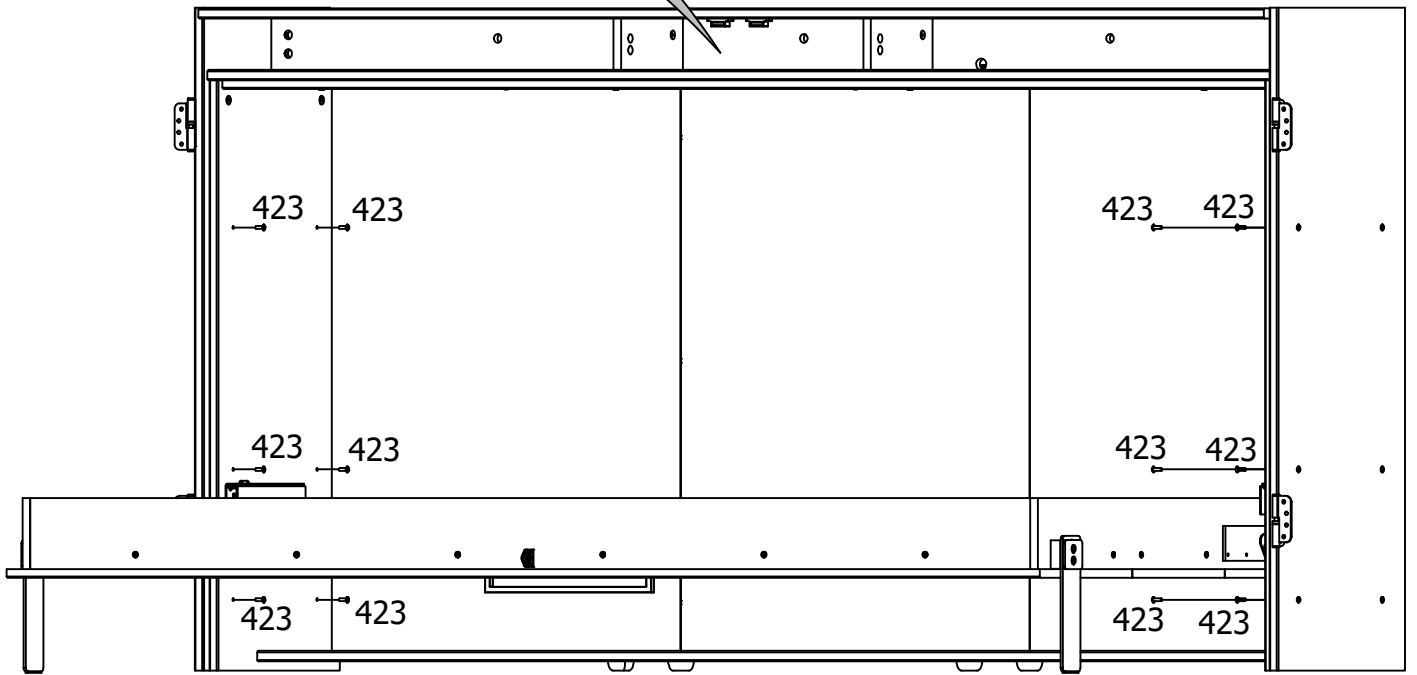
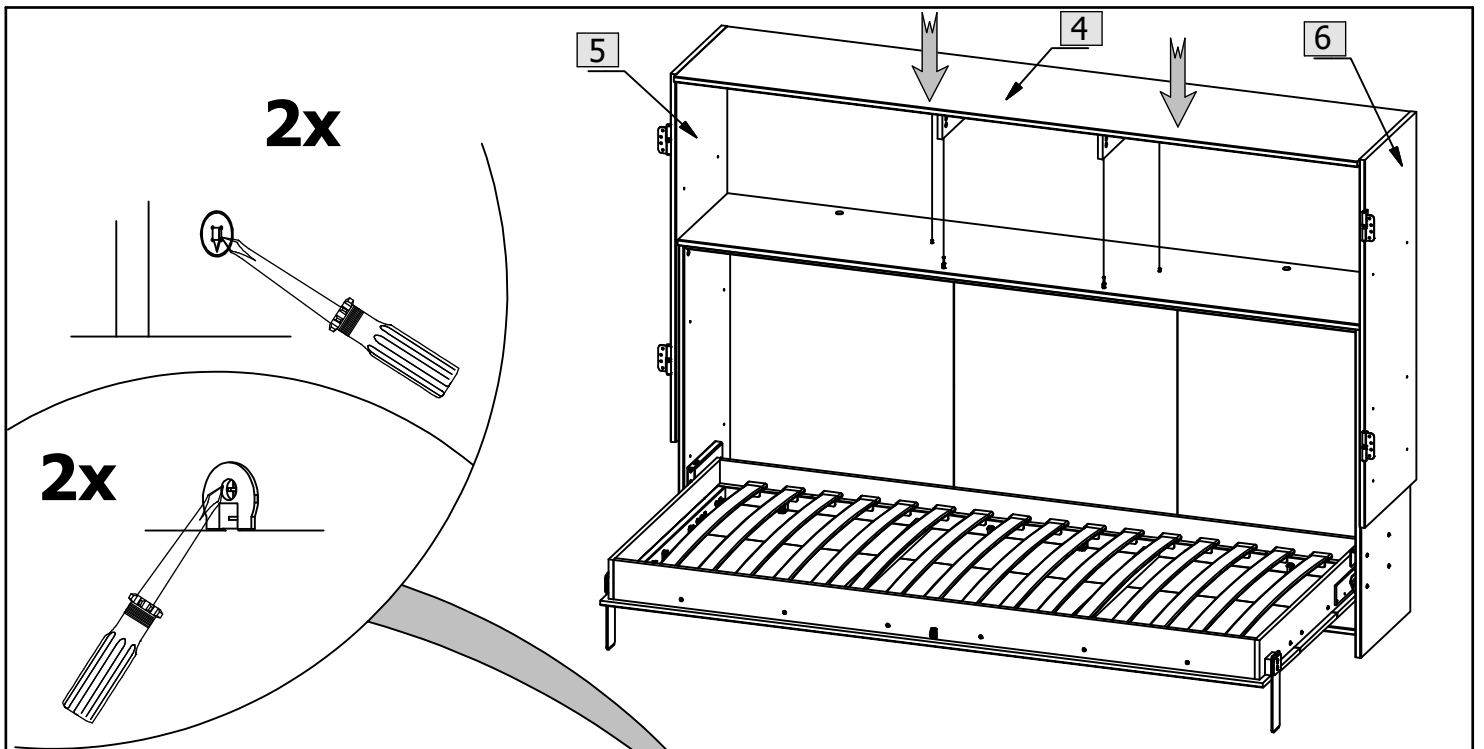


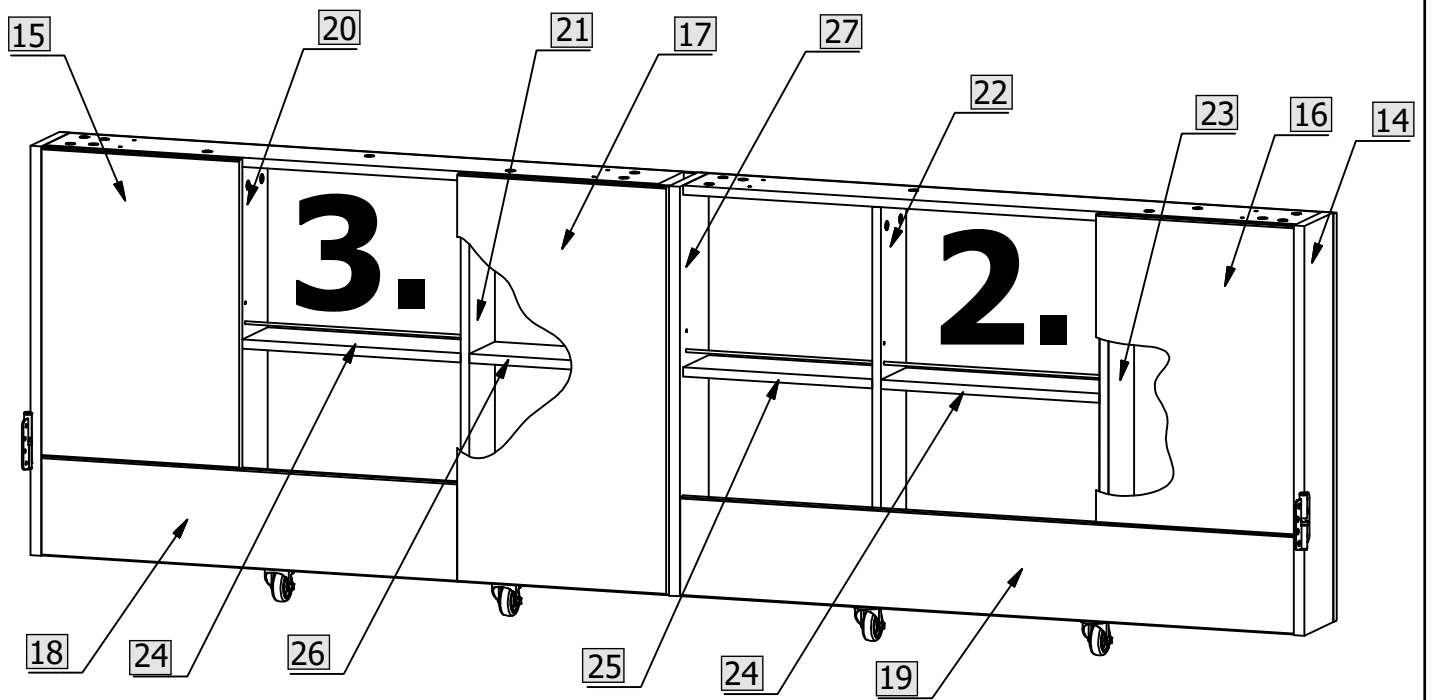
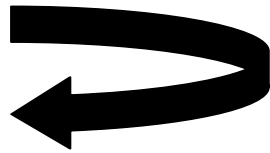
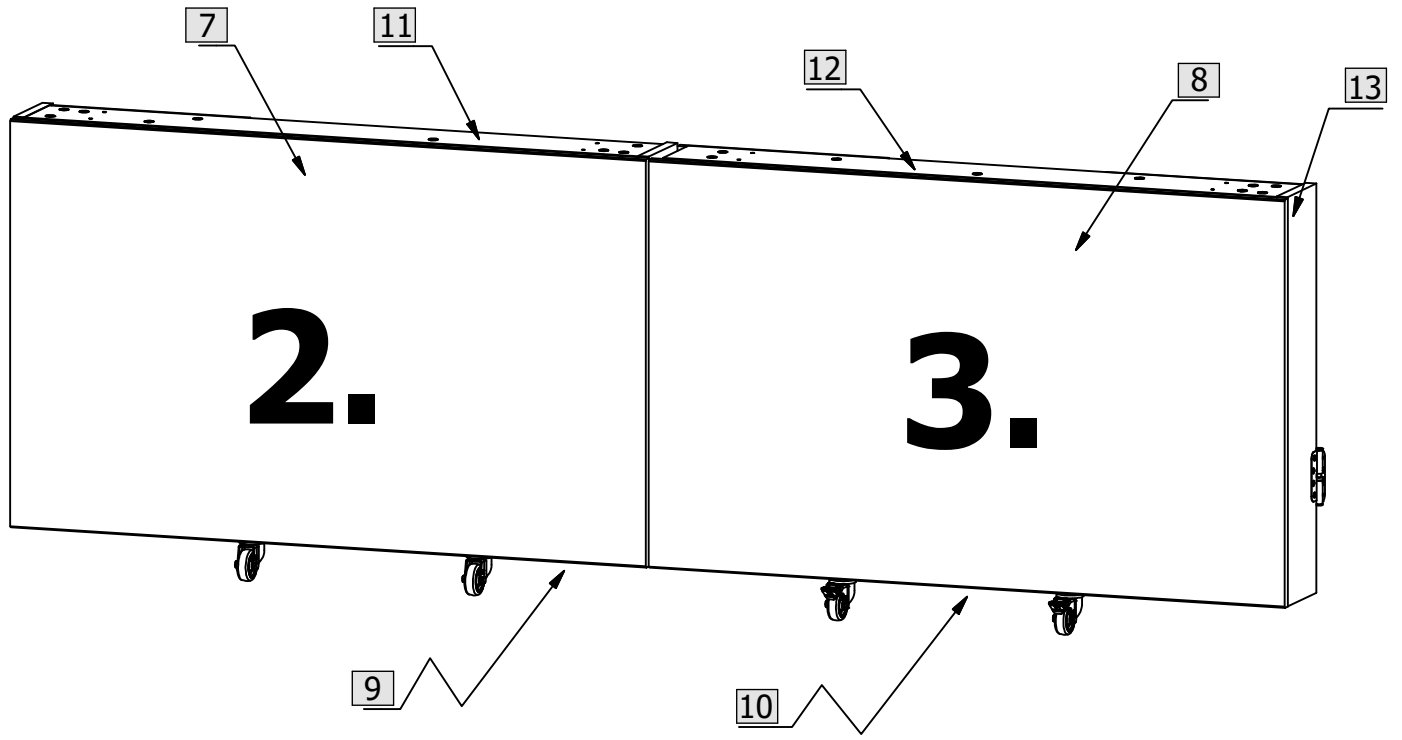


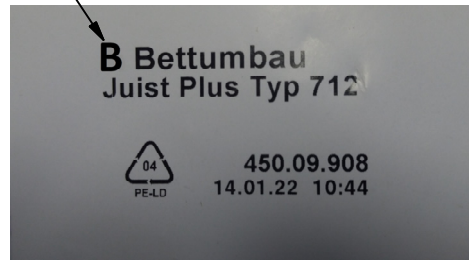


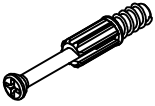



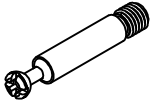
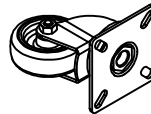
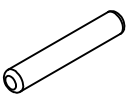
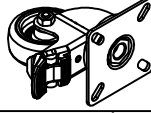

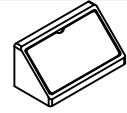
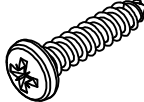
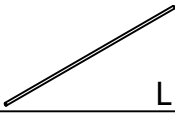
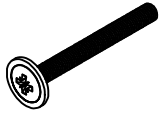
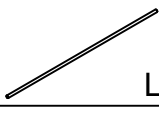
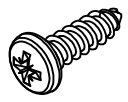




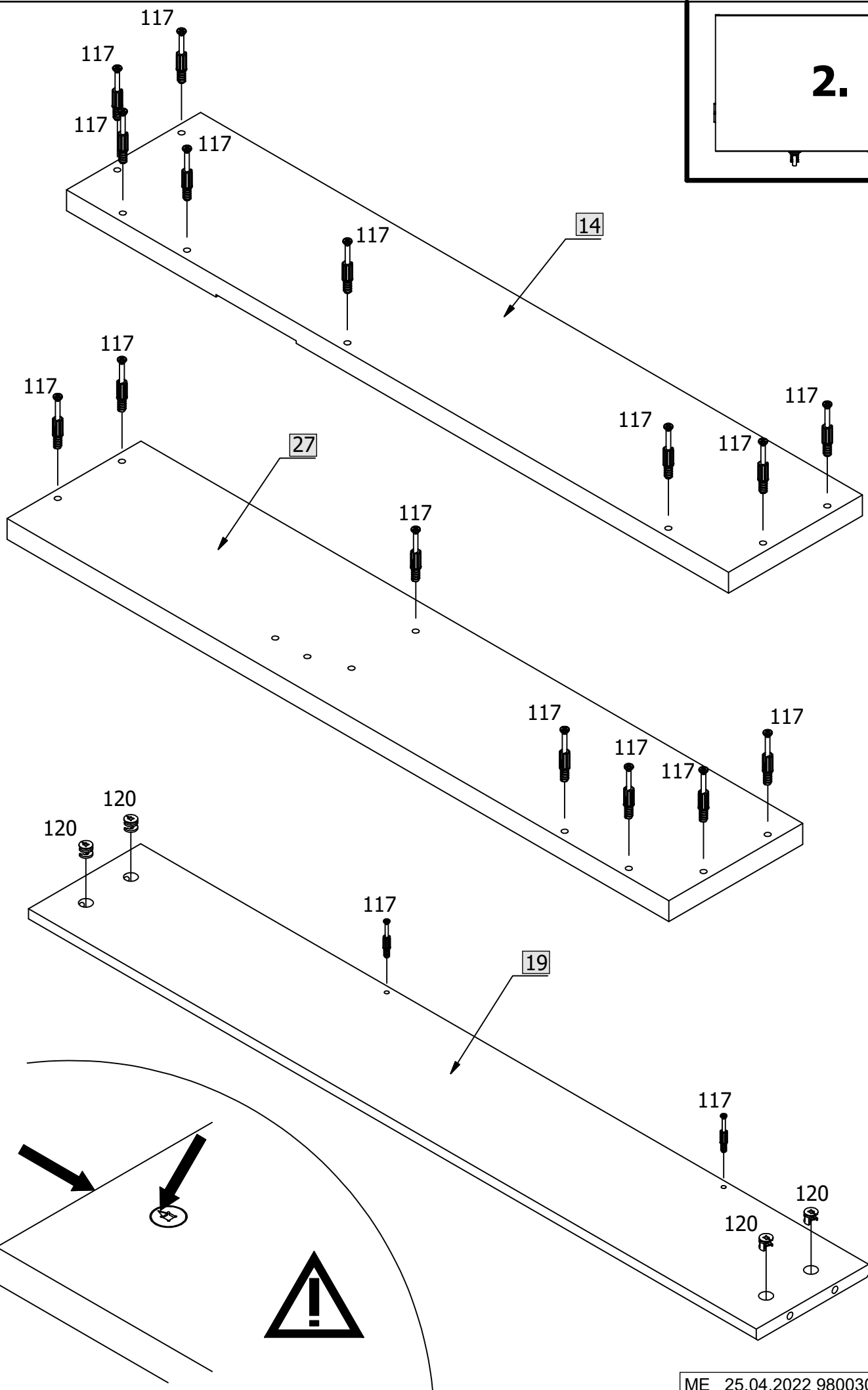


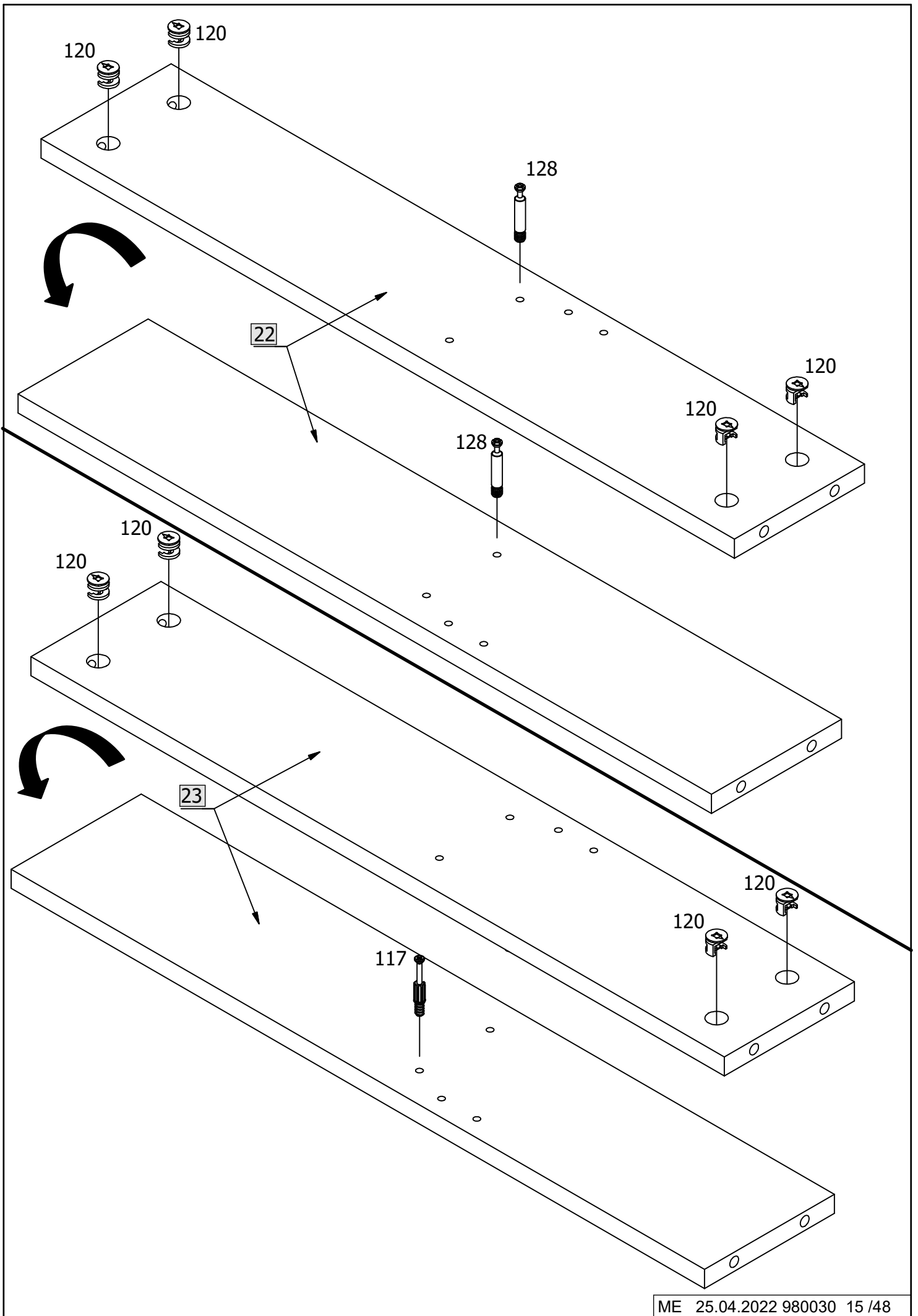


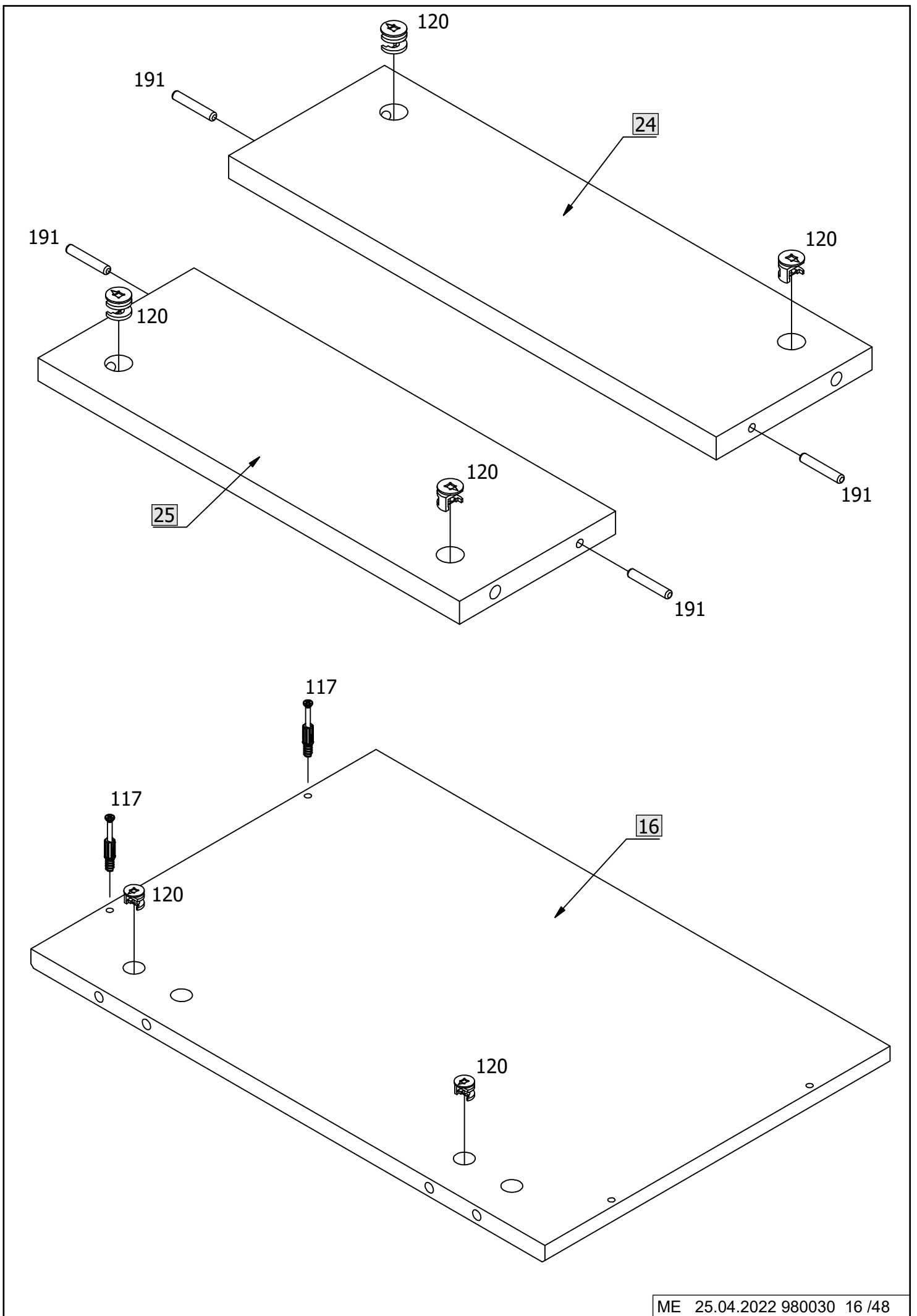


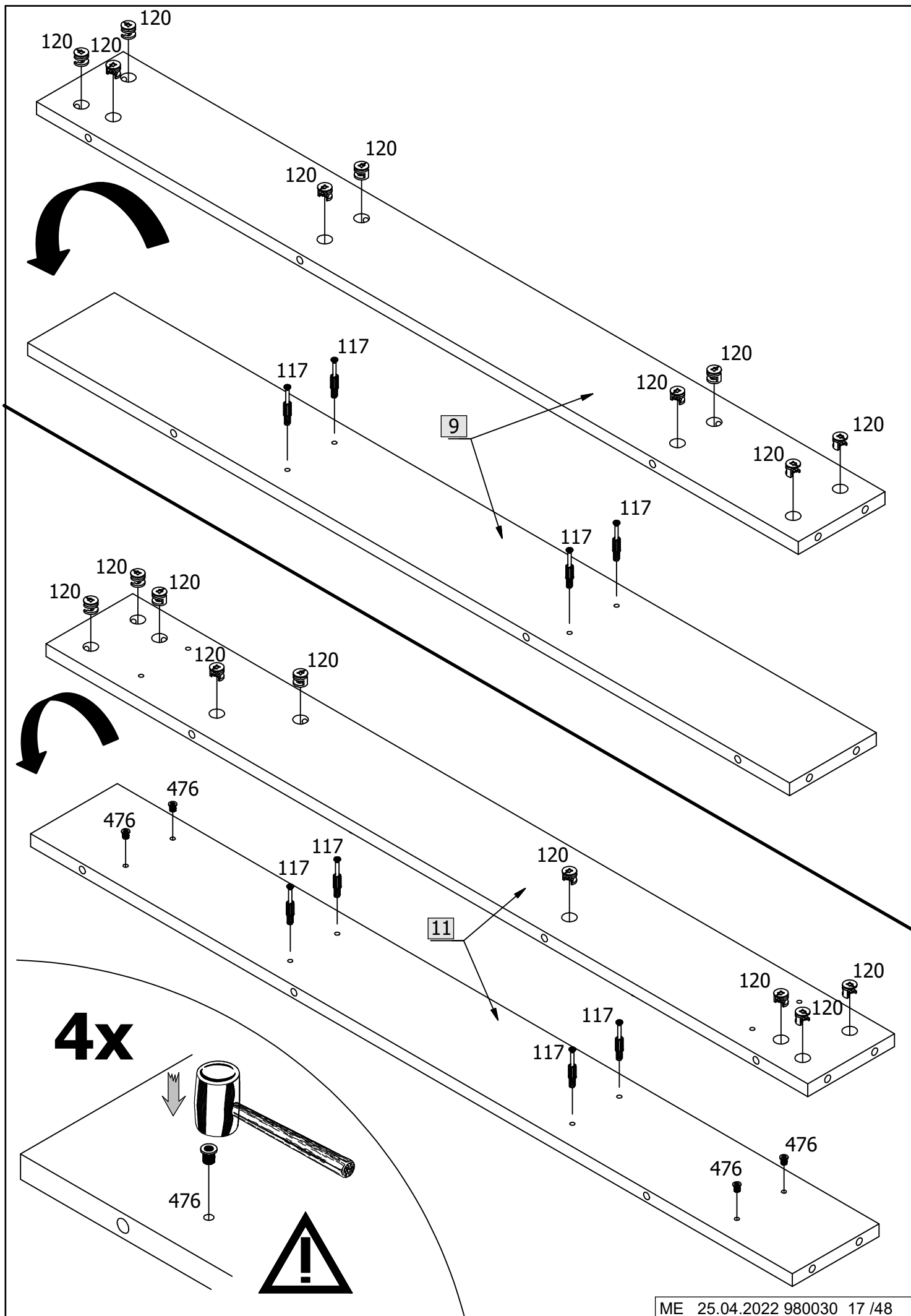
117	70		476	8	
120	72		478	64	
128	2		867	2	
191	6	 $\varnothing 5 \times 30 \text{ mm}$	868	2	
351	12	 $3,5 \times 15 \text{ mm}$	874	3	
422	16	 $4,5 \times 20 \text{ mm}$	991	2	 $L = 378 \text{ mm}$
429	8	 $M4 \times 32 \text{ mm}$	992	1	 $L = 335 \text{ mm}$
433	16	 $4,5 \times 15 \text{ mm}$			

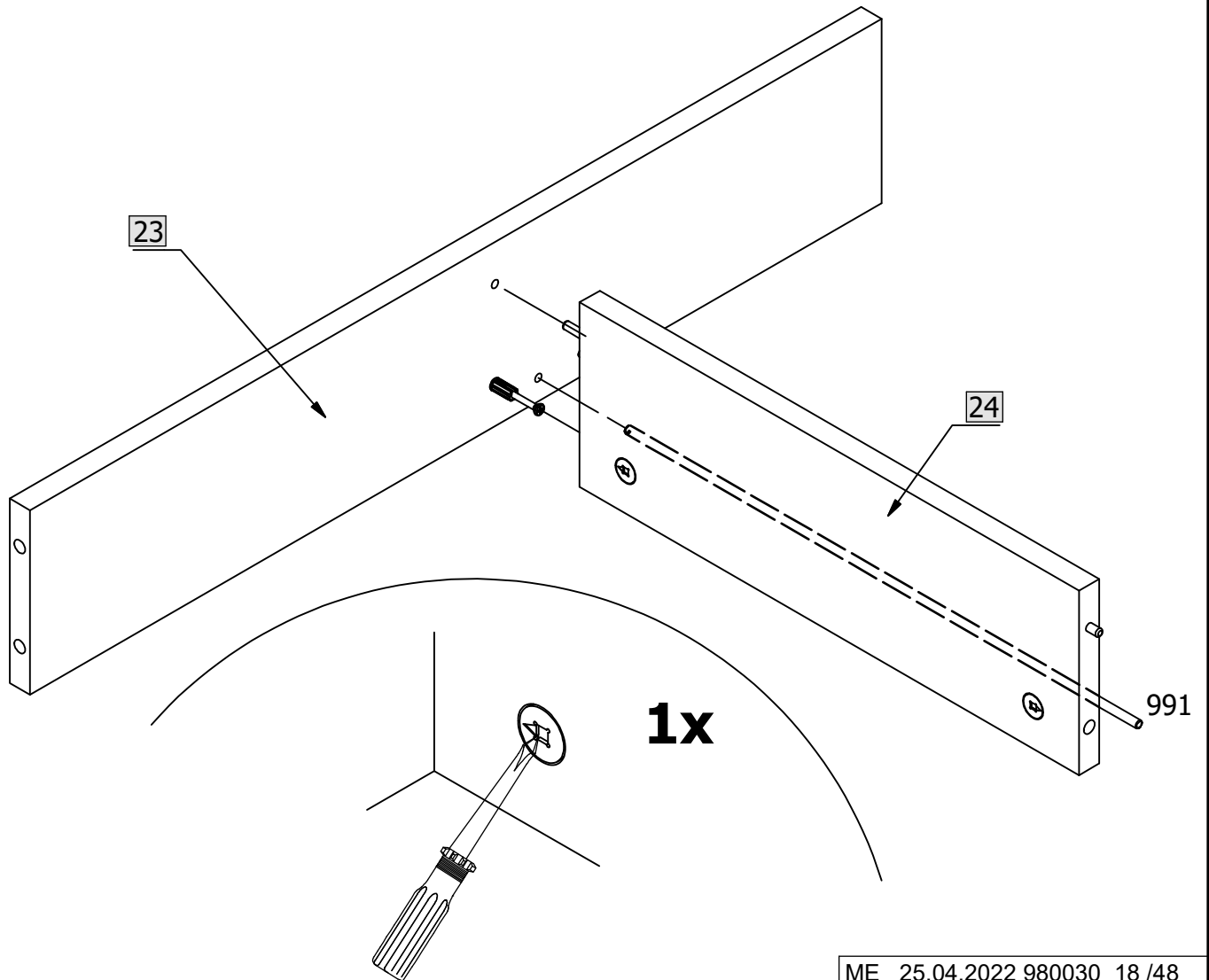
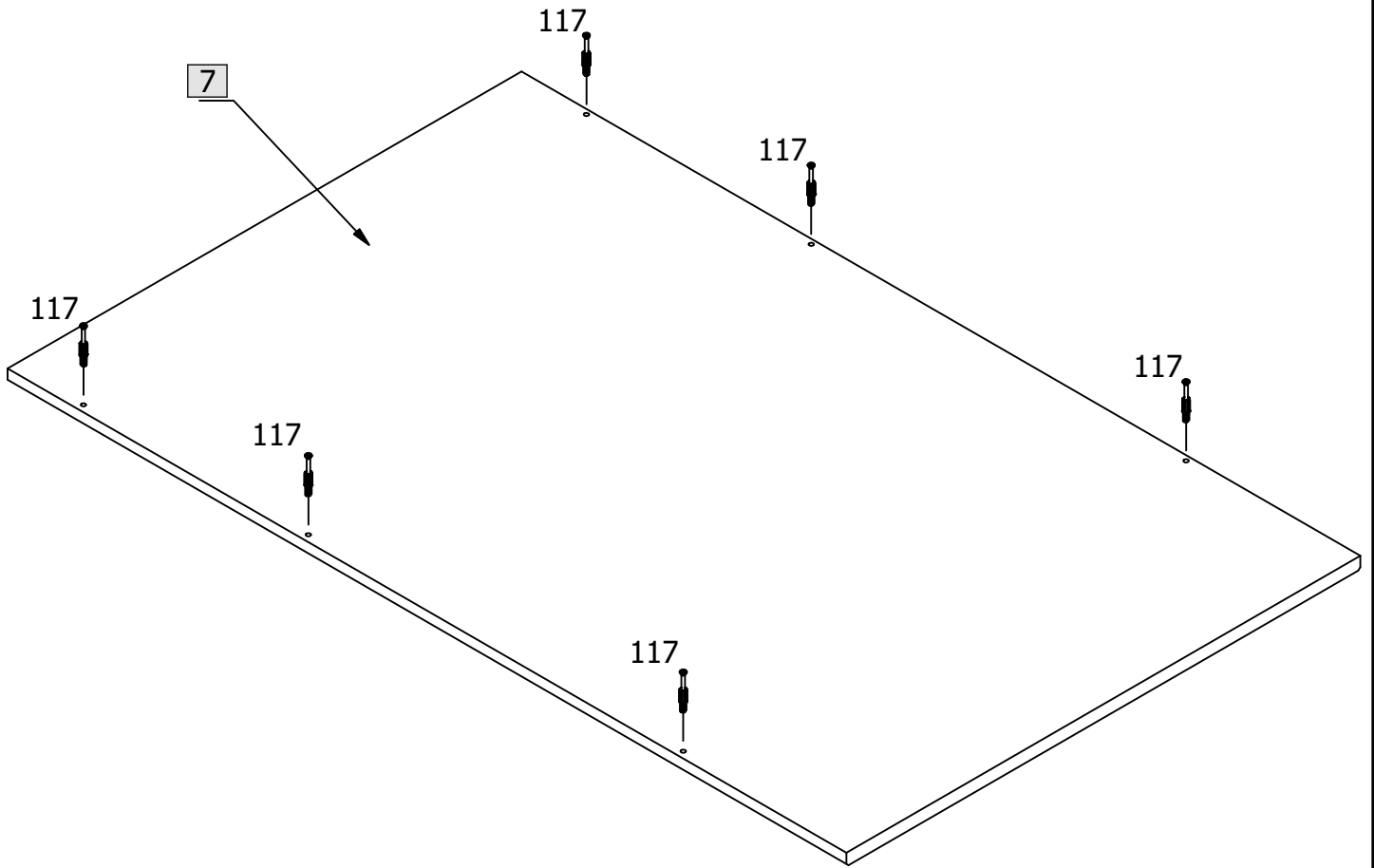
2.

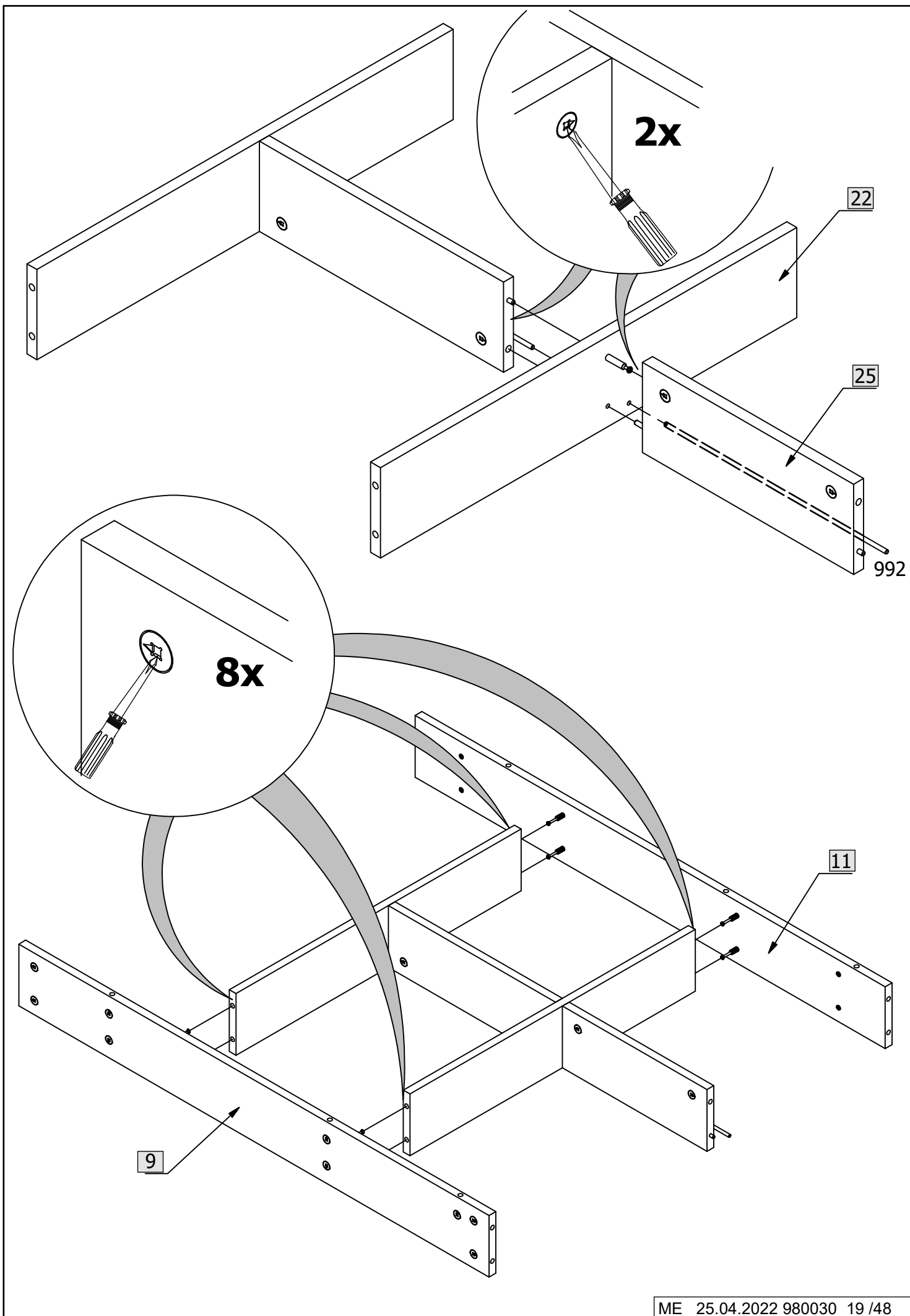




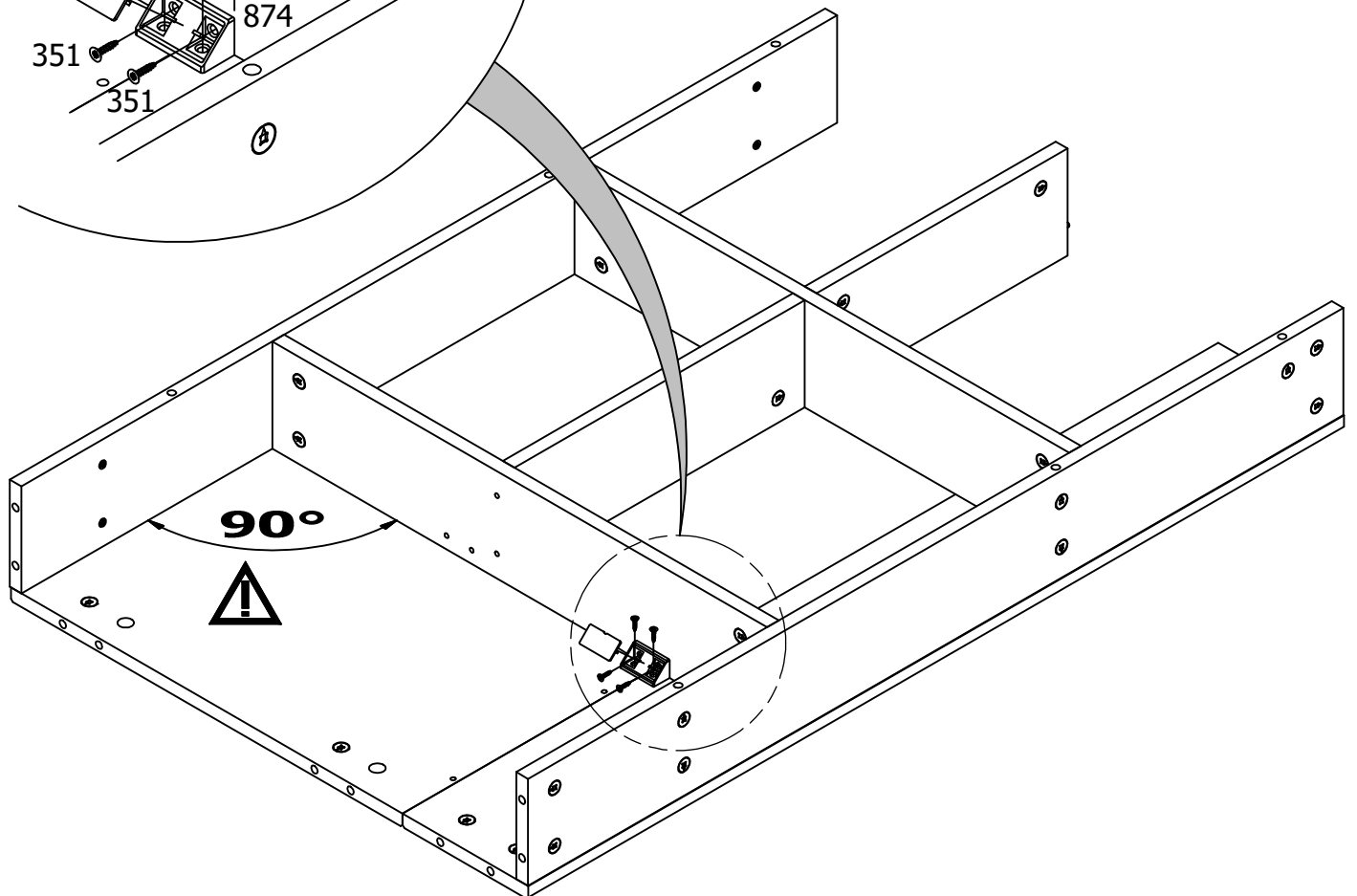
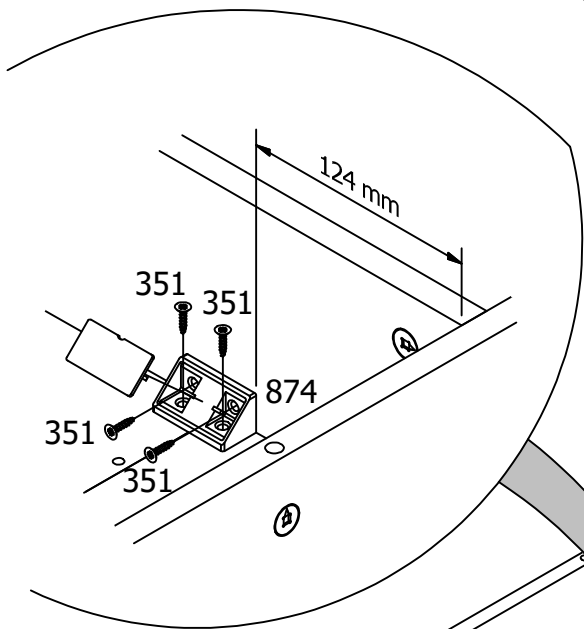
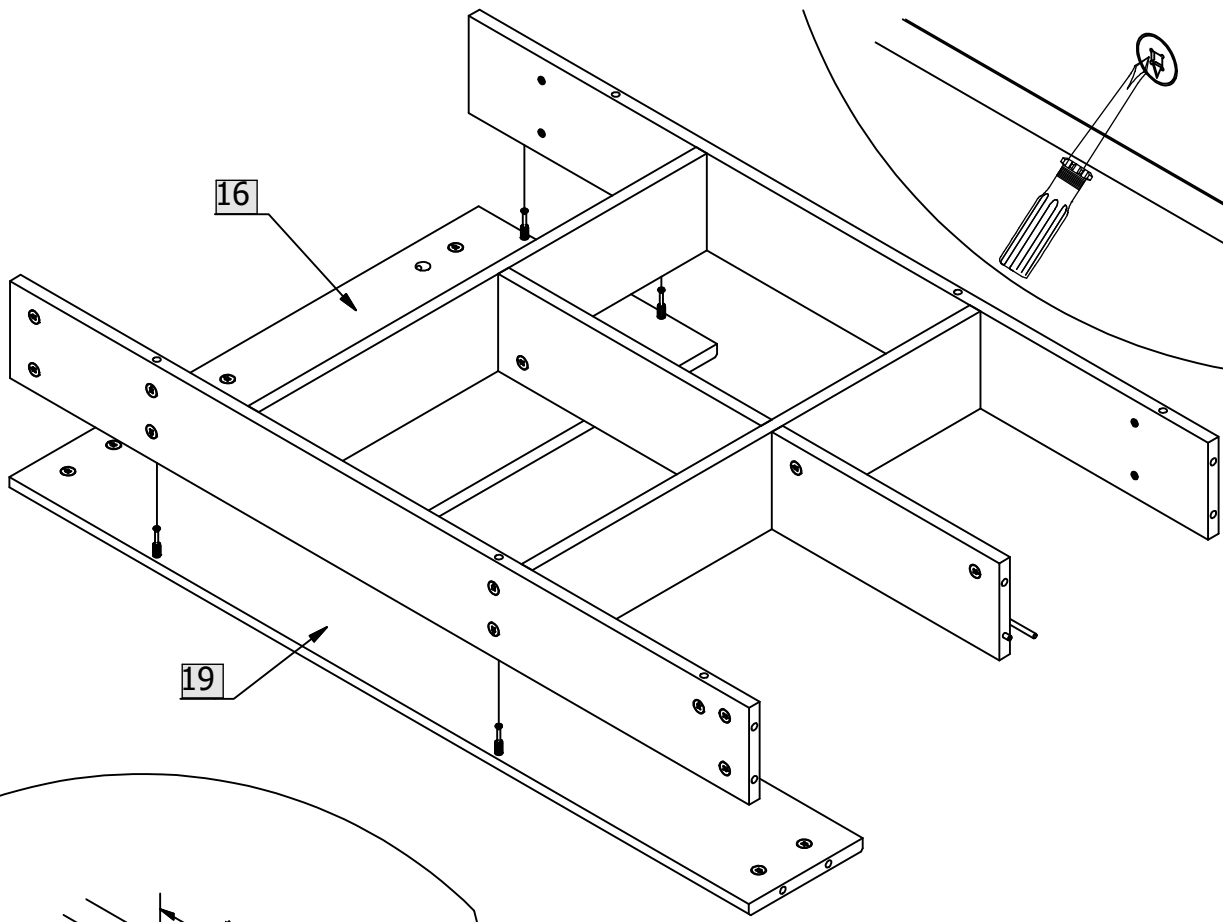


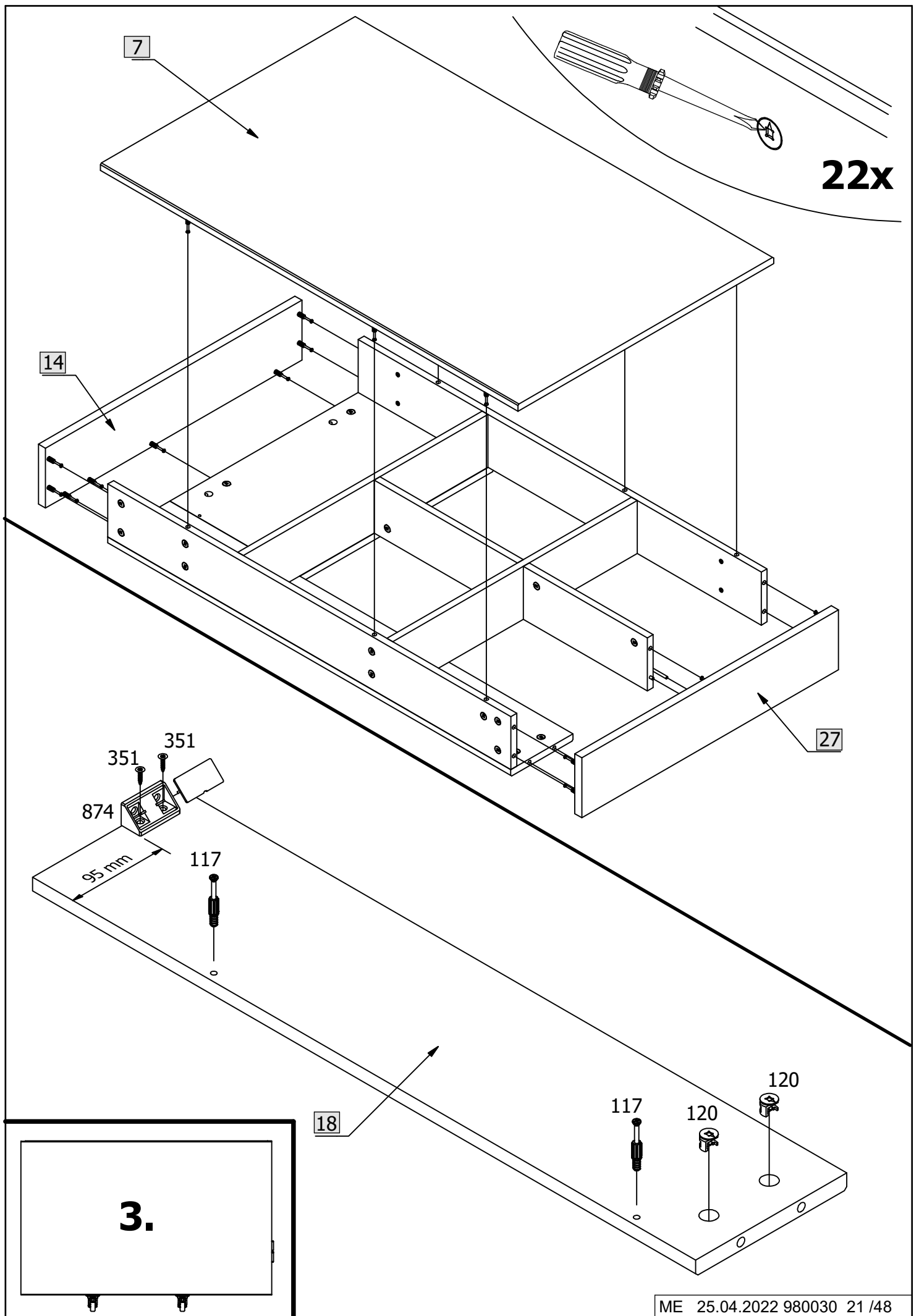


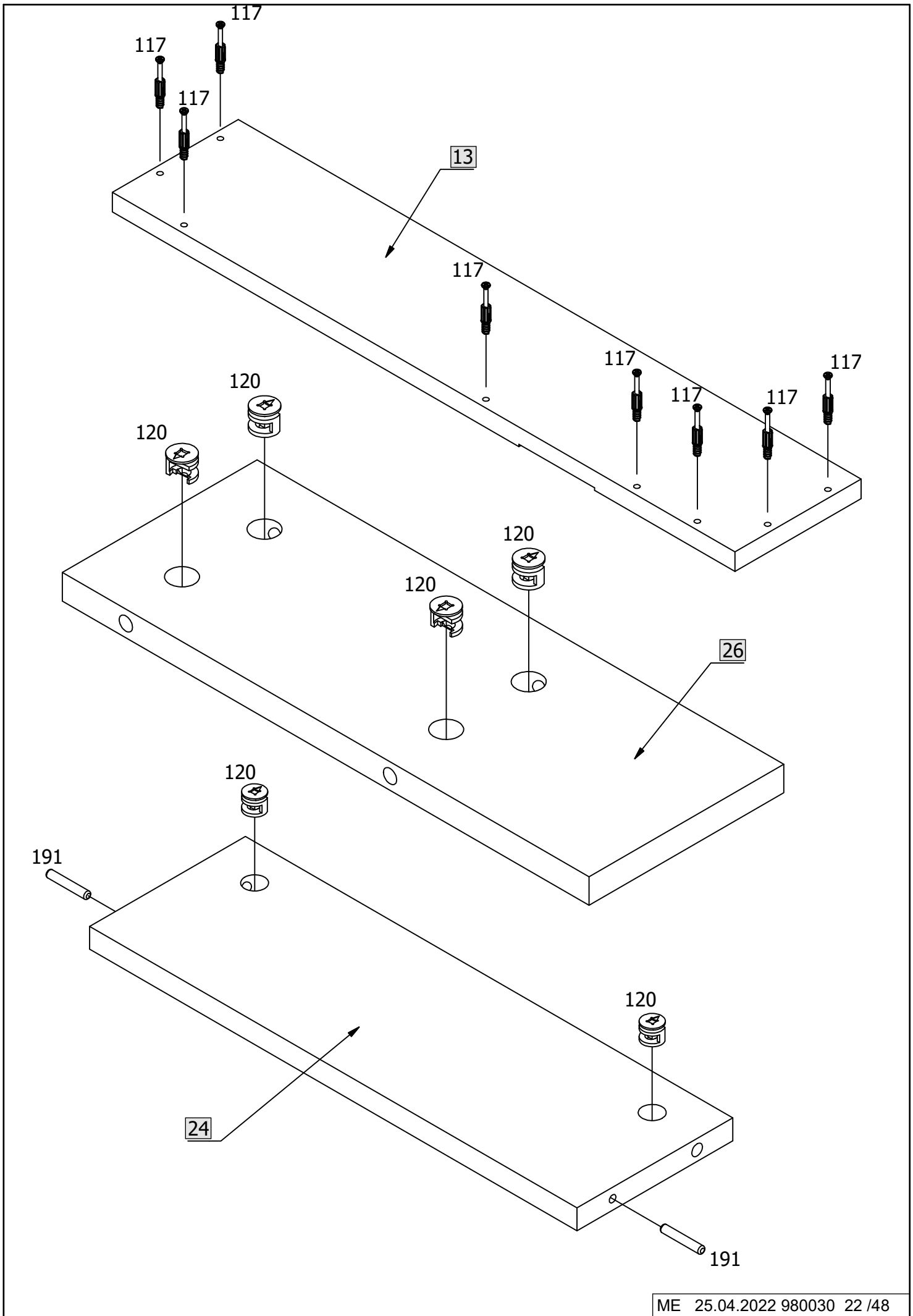


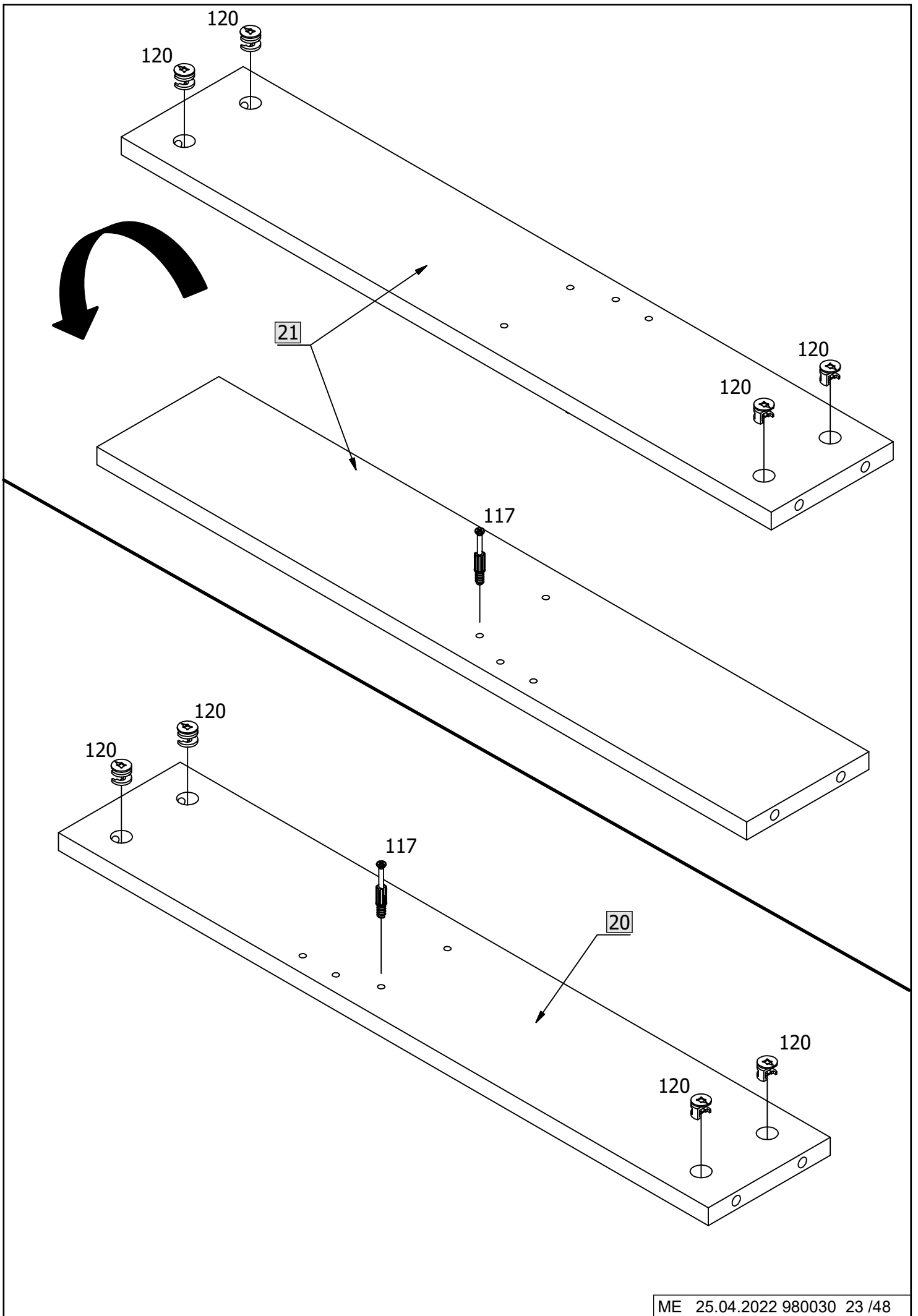


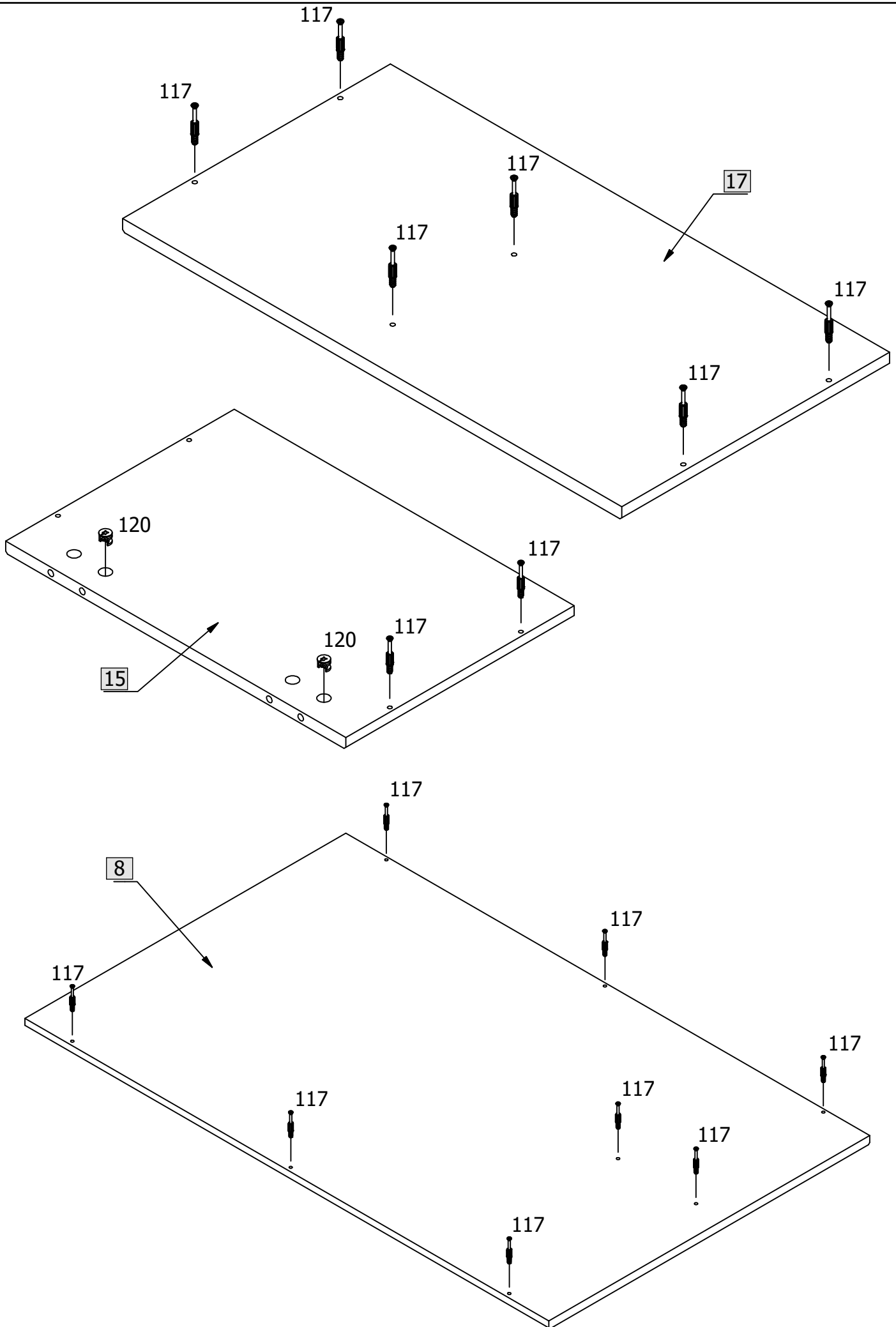
4x

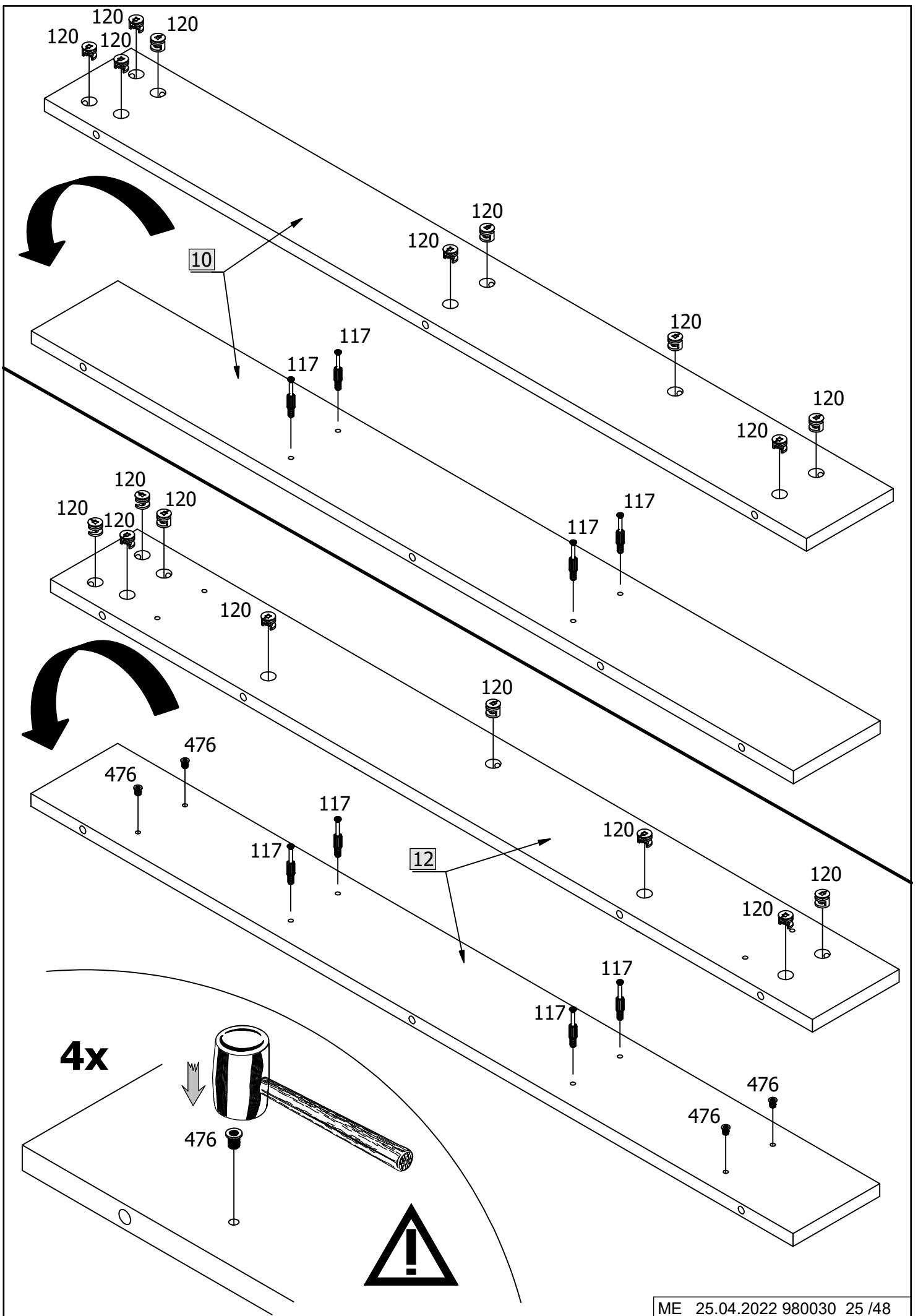


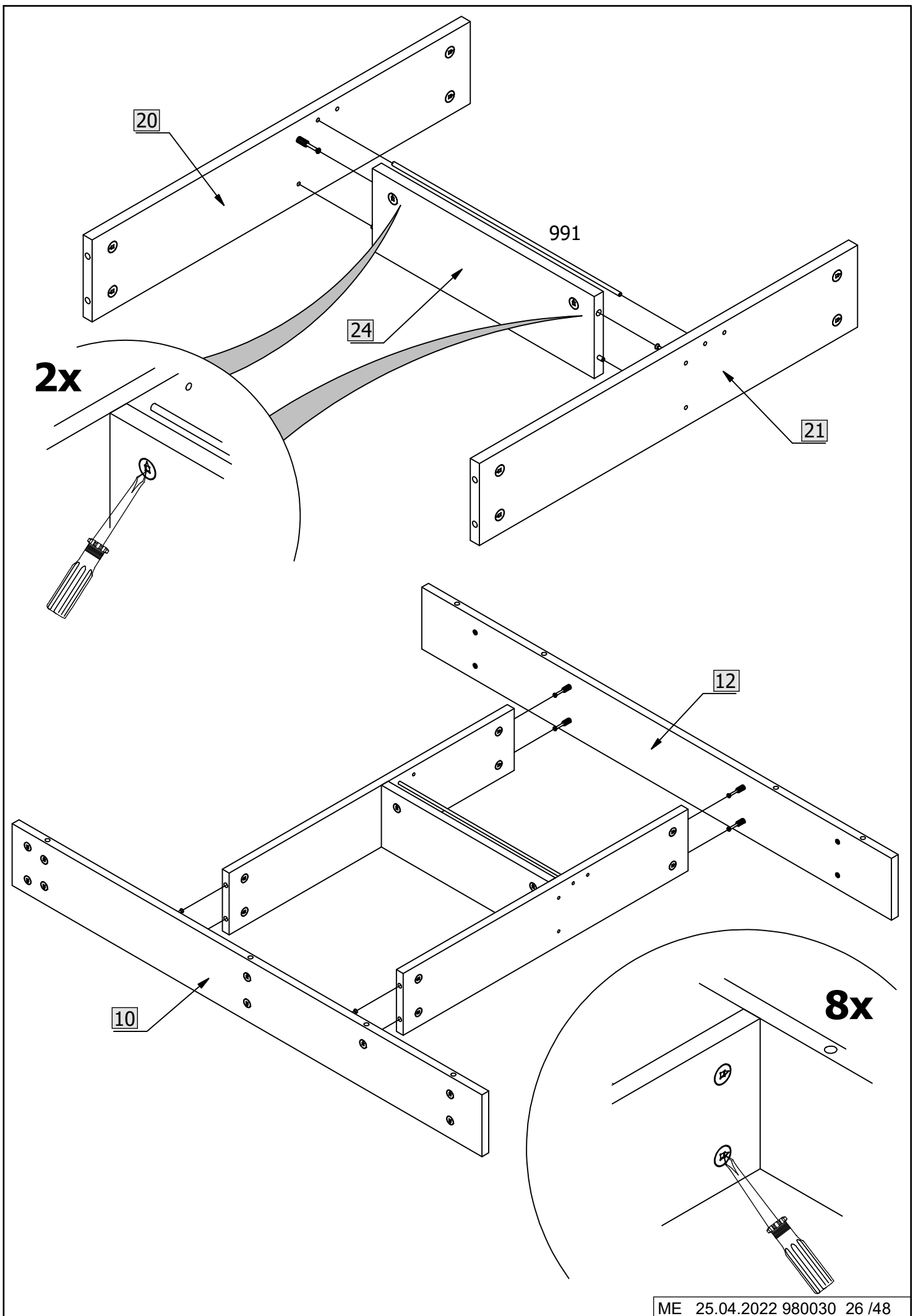


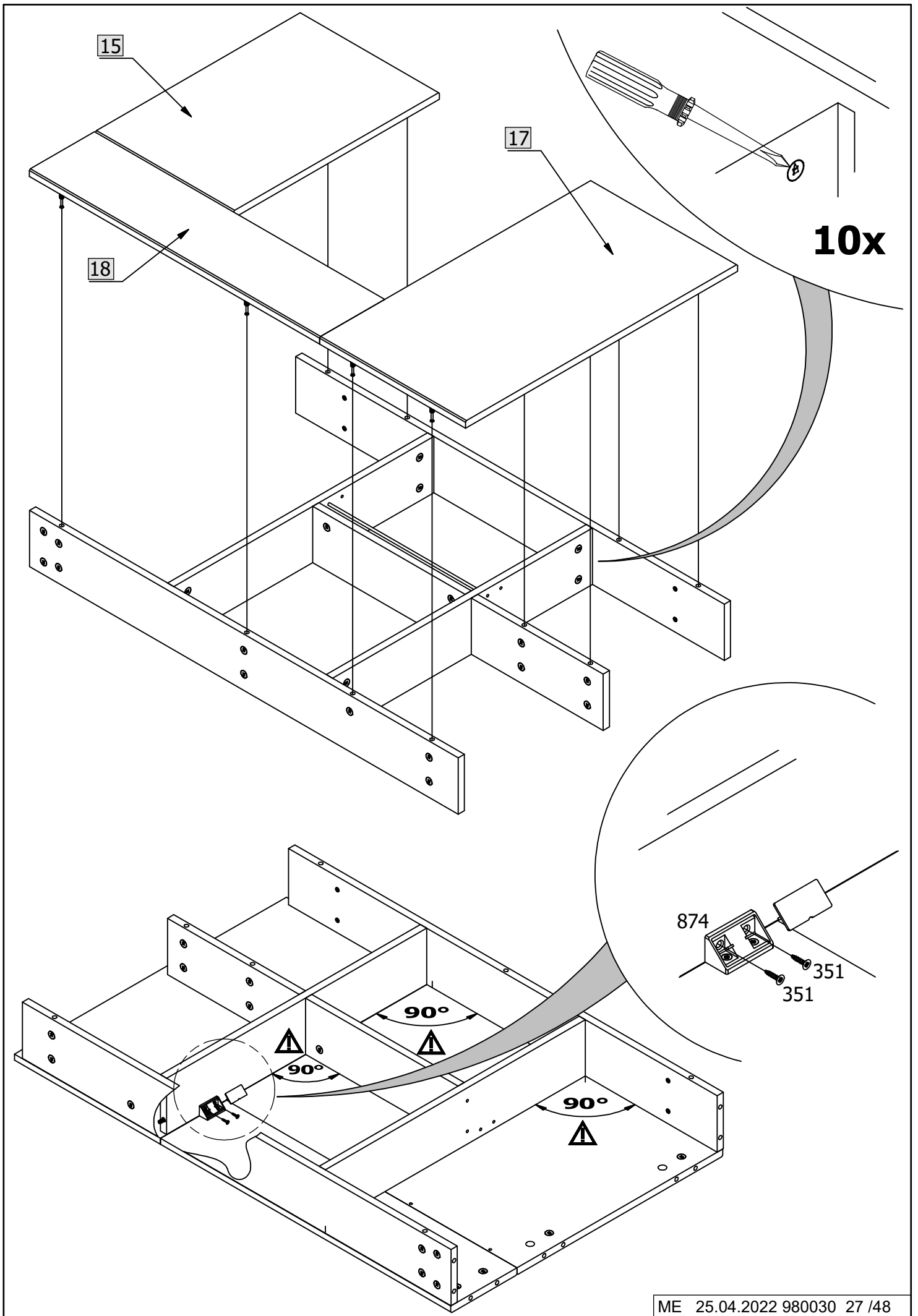


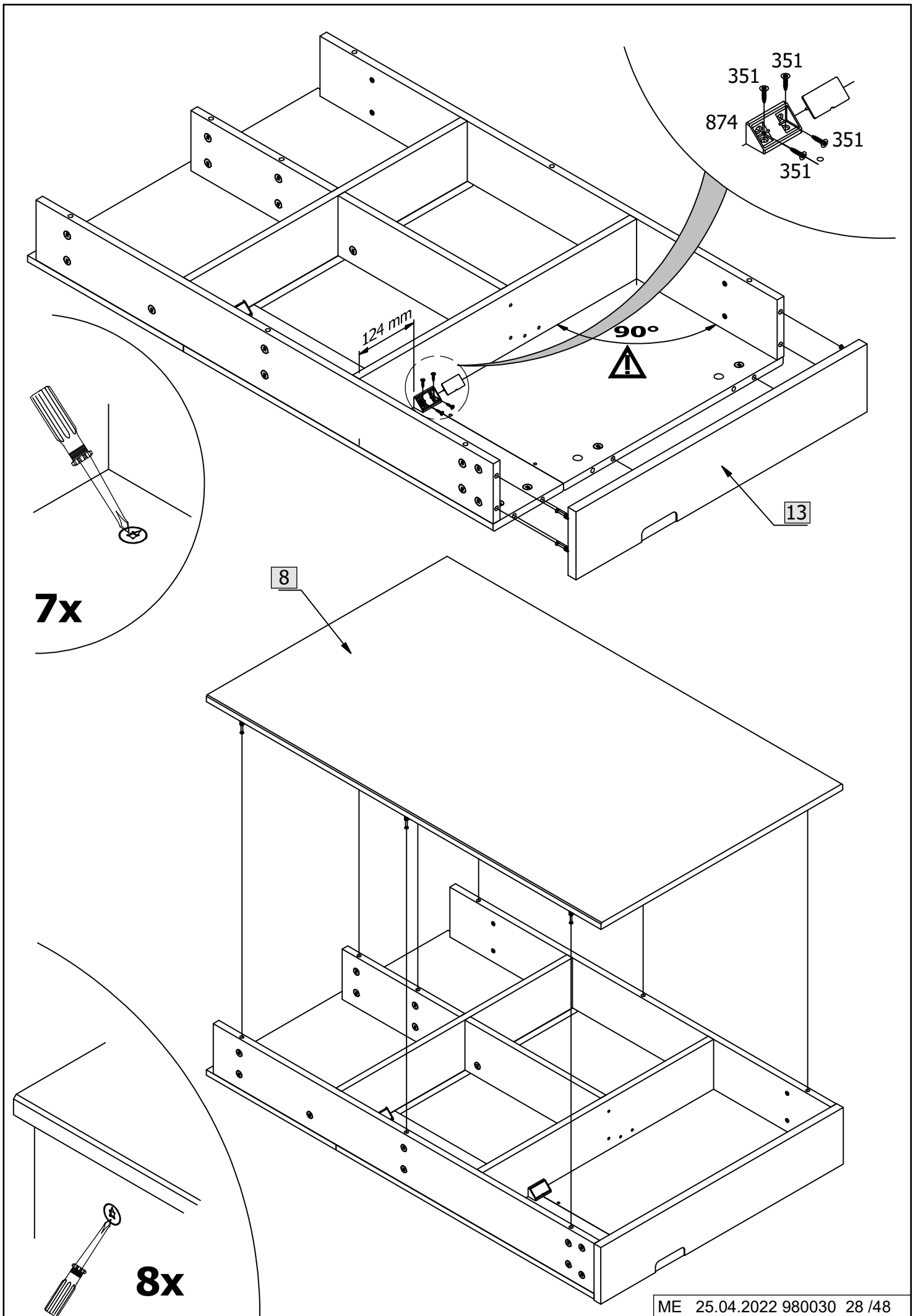


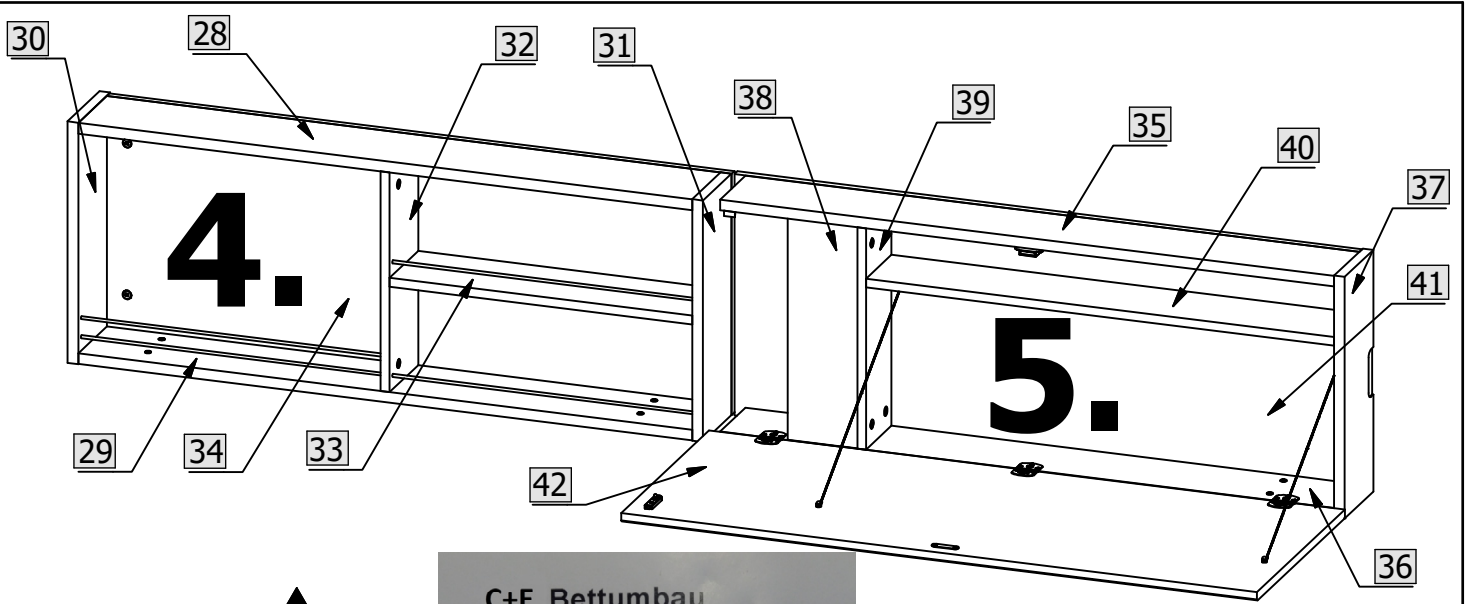




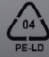


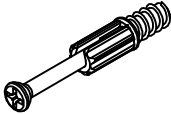


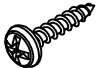

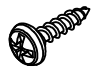
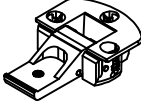

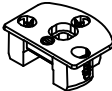


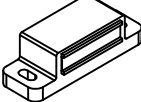
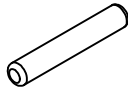

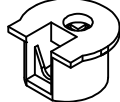

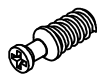
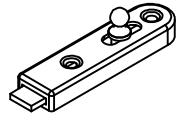
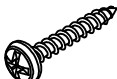
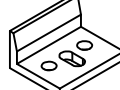




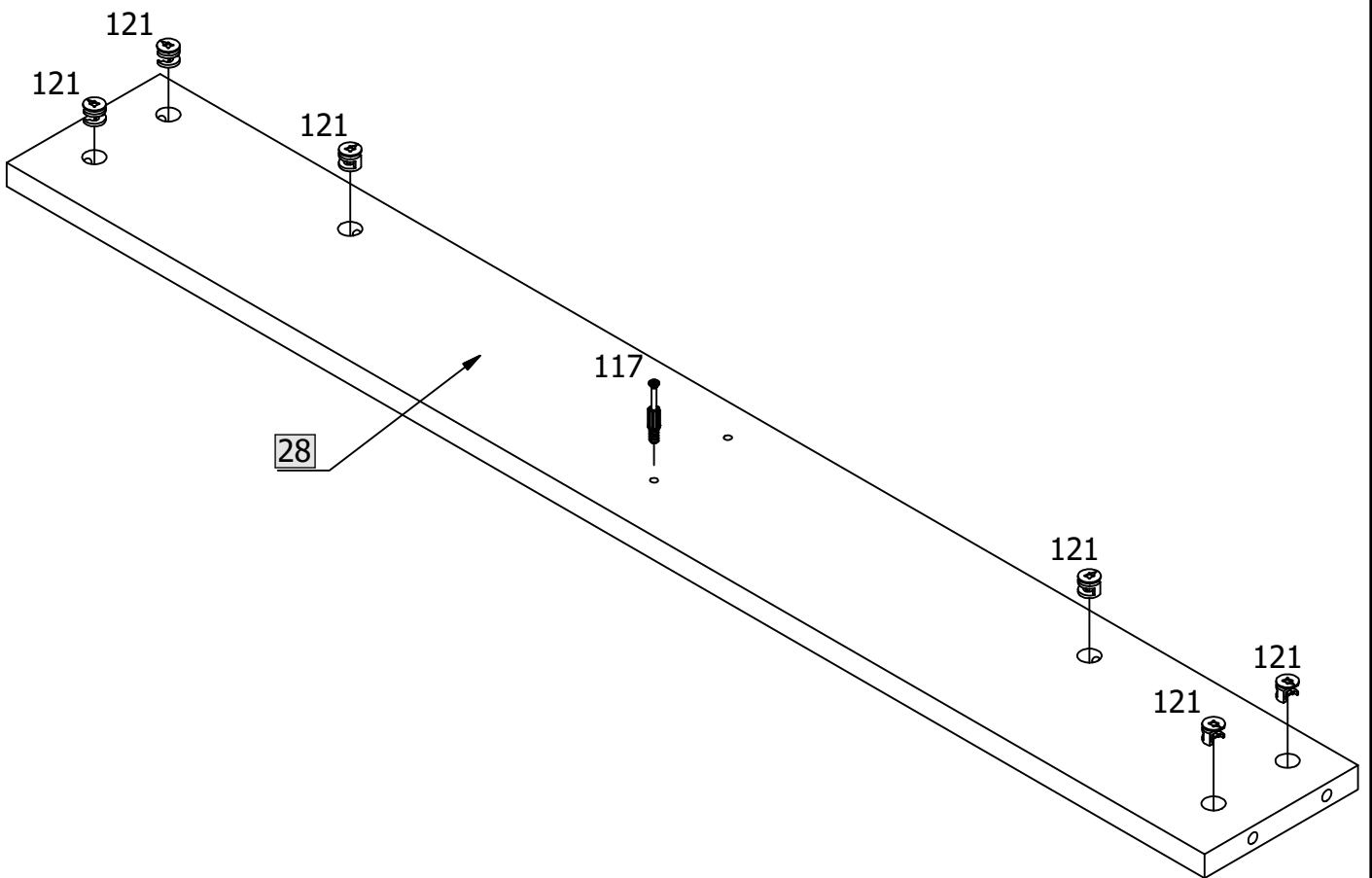
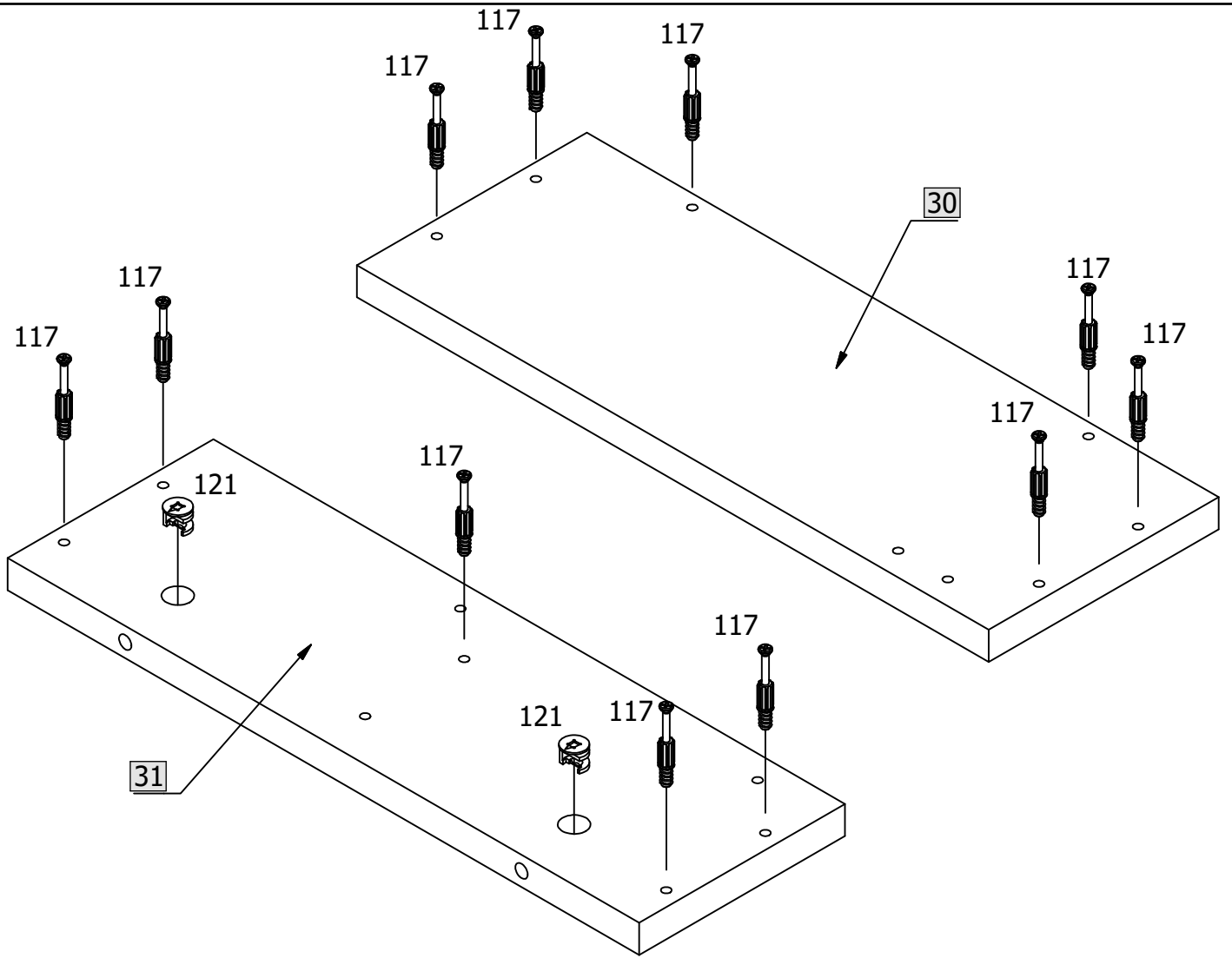


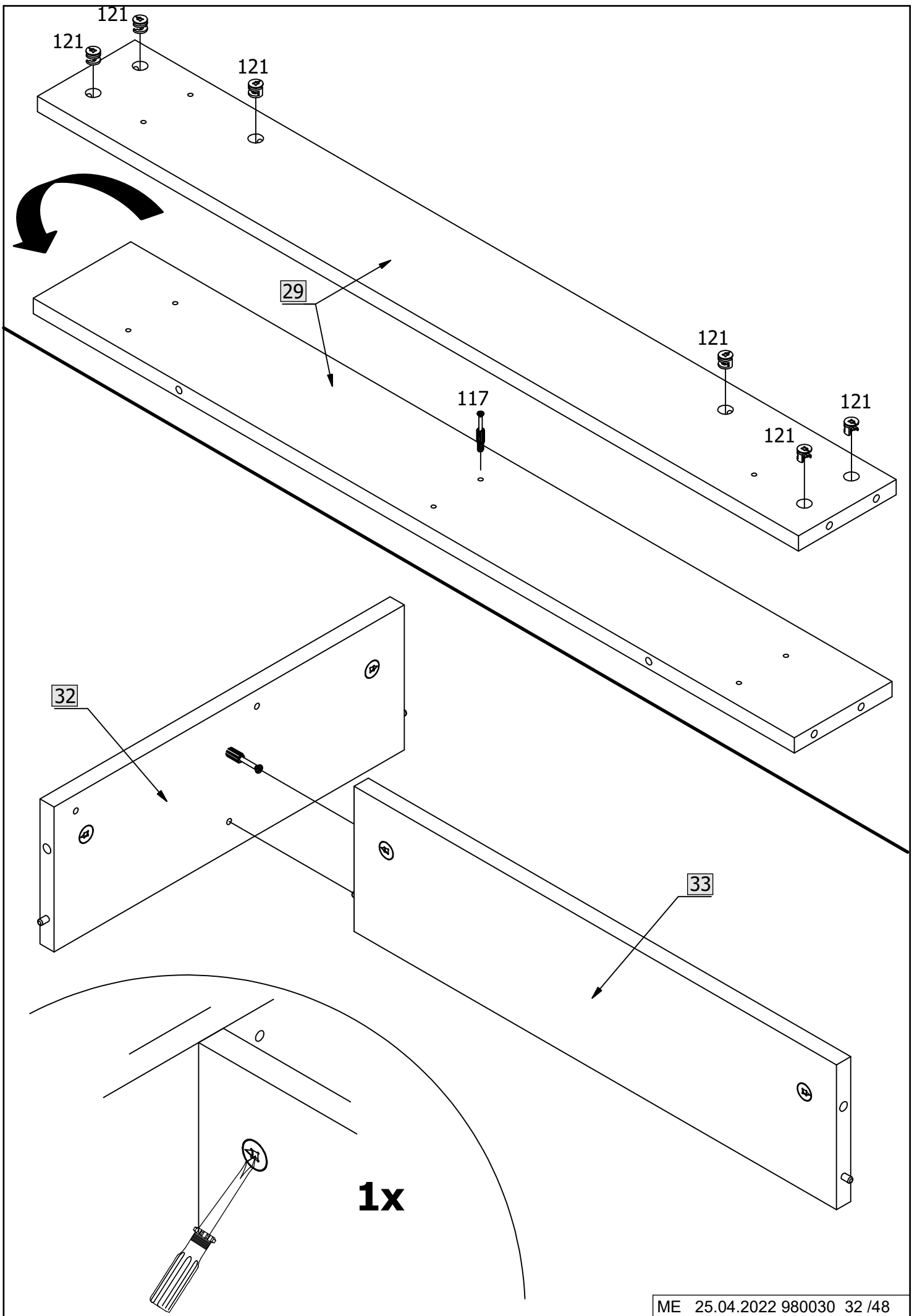


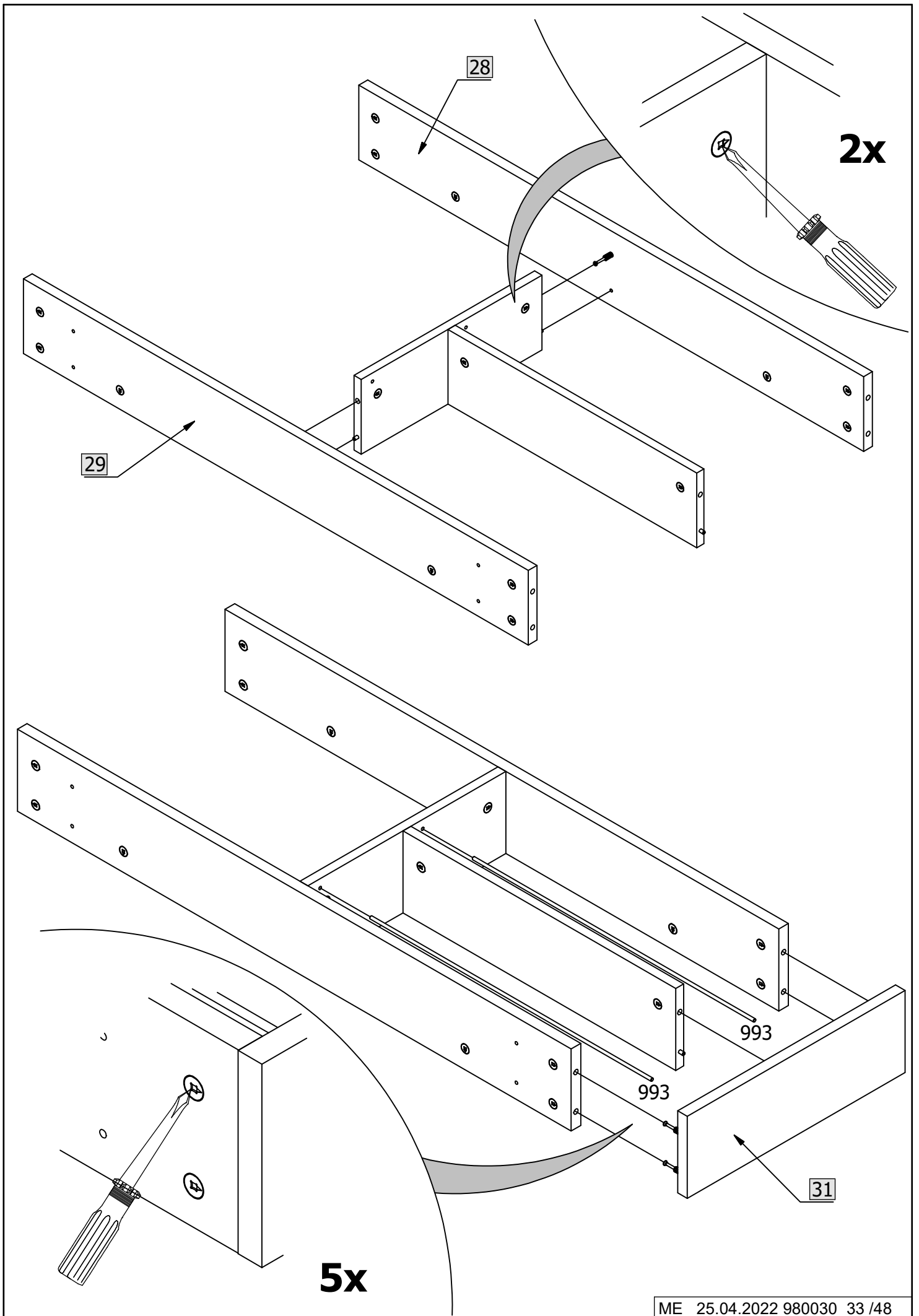
C+E Bettumbau
Juist Plus Typ 712

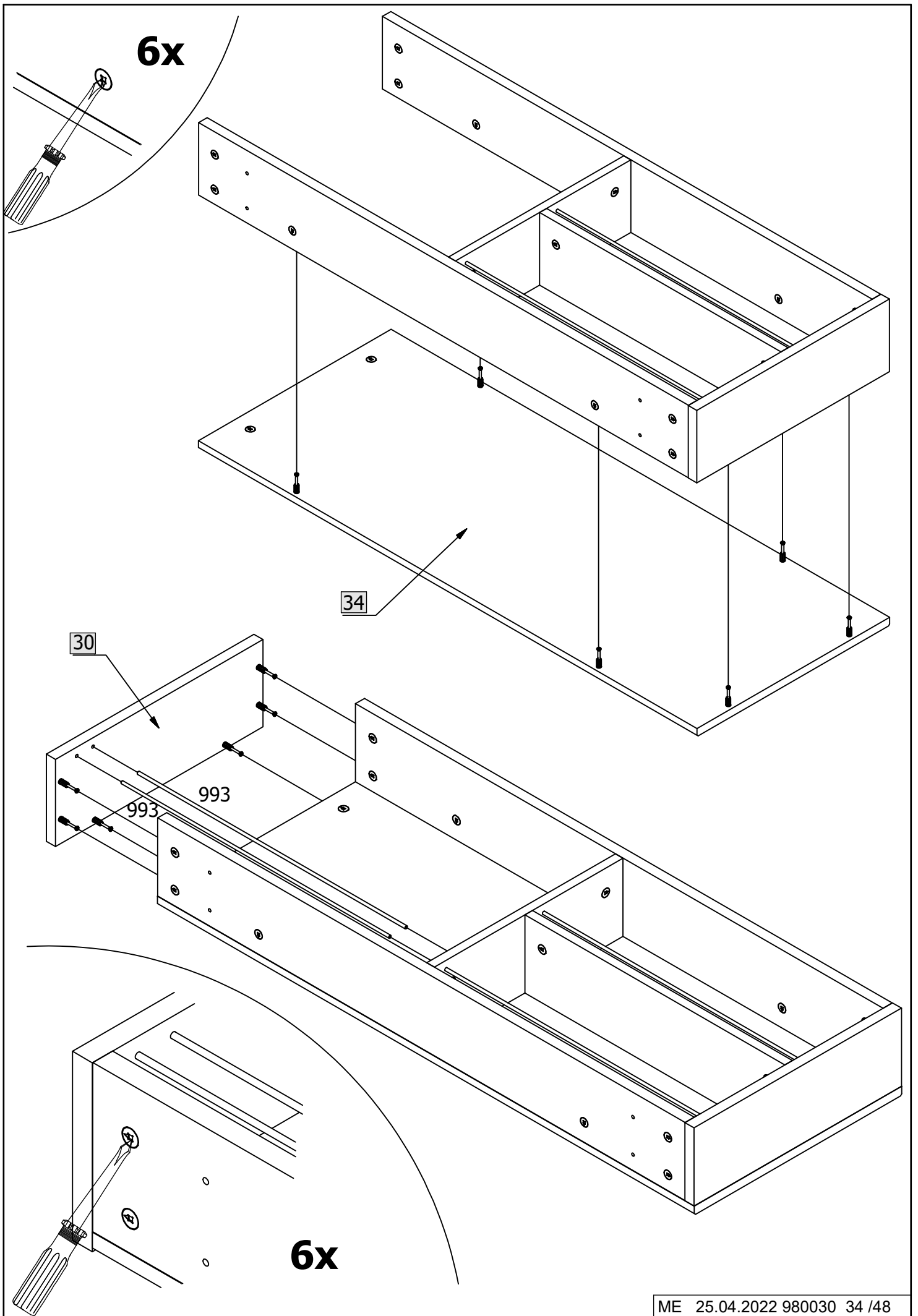

 450.09.908
 14.01.22 10:44

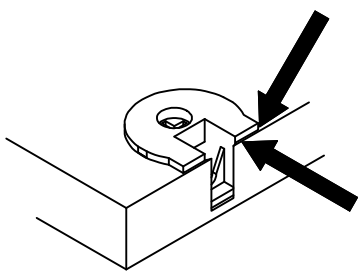
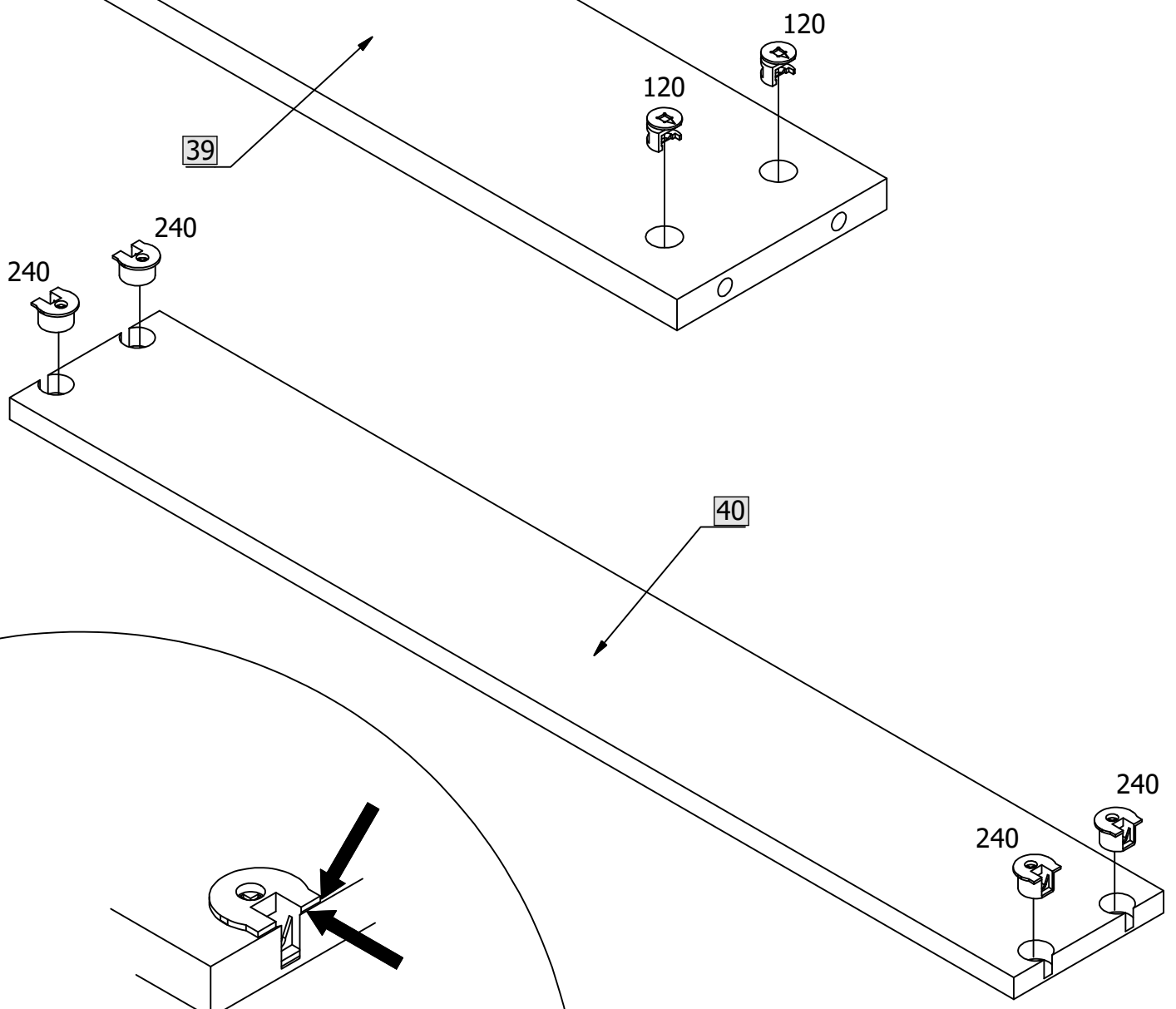
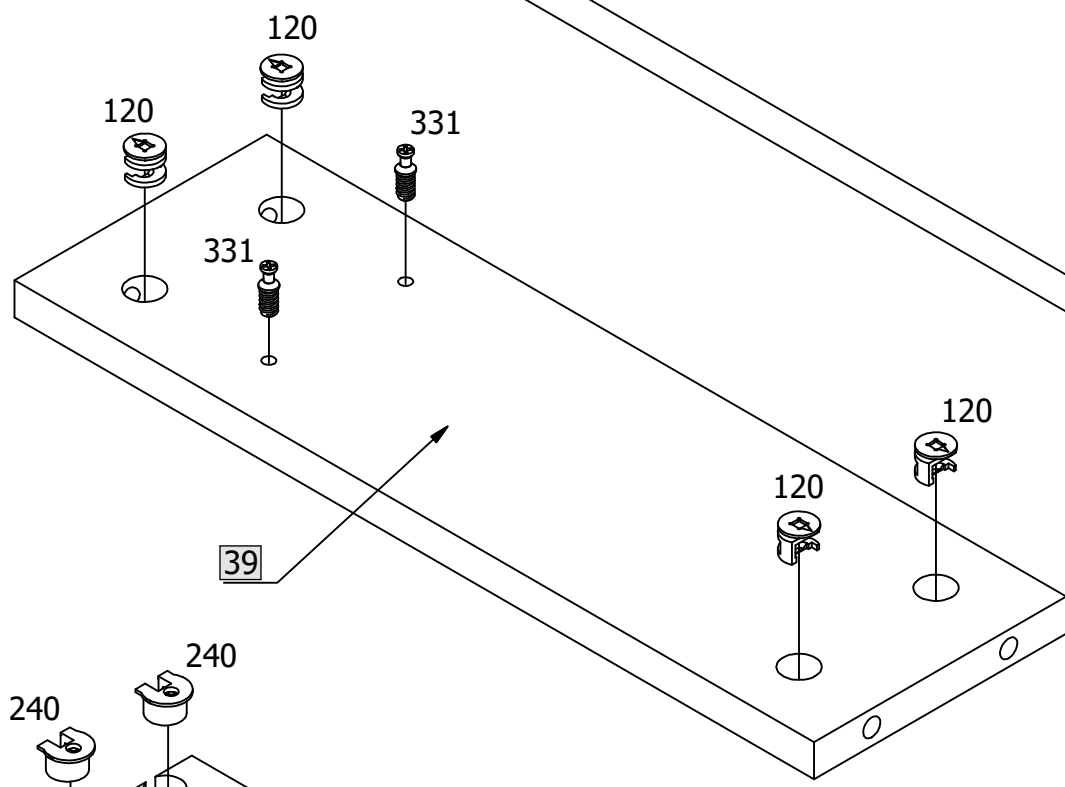
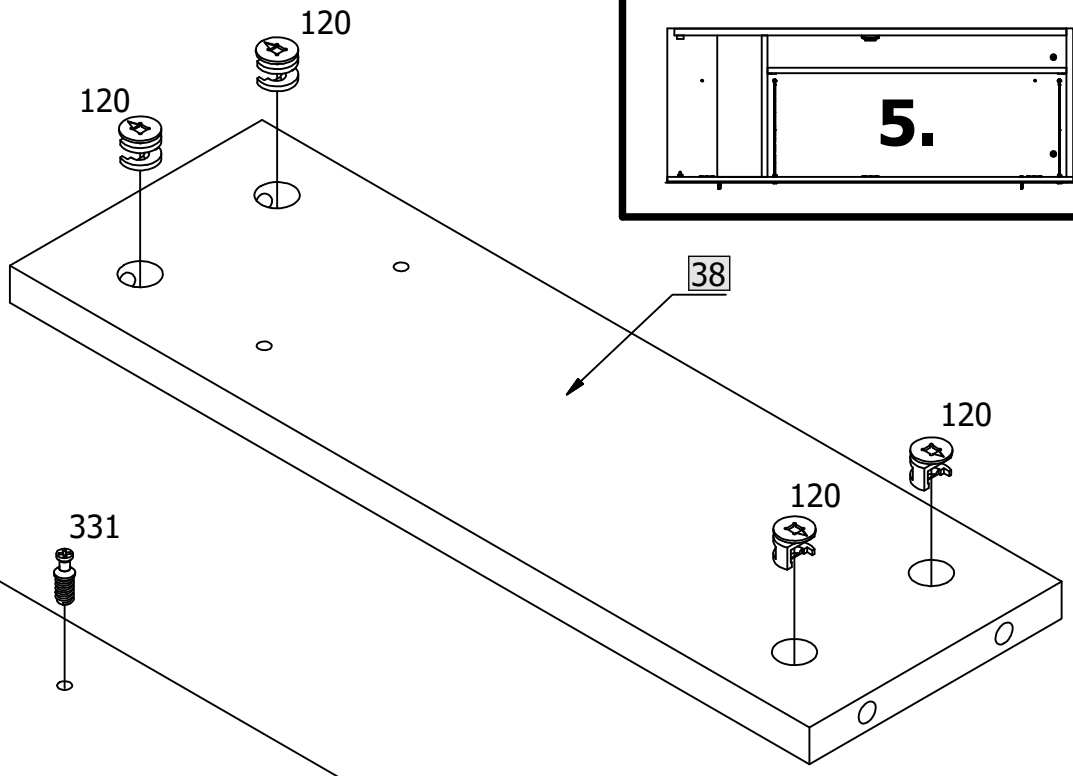
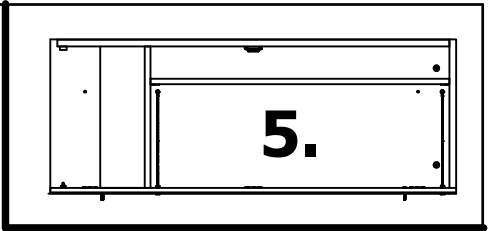
117	40			383	2		3 x 17 mm
120	21		H=12 mm	398	2		3 x 15 mm
121	19		H=15 mm	434	18		3 x 13 mm
179.1	3			435	4		M4 x 20 mm
179.2	3			493	4		
179.3	3		M4 x 9 mm	723	1		
191	4		Ø5 x 30 mm	724	3		
240	4			884	2		
331	4			888	1		
341	2		3 x 20 mm	889	1		
376	2		3 x 15 mm	993	4		L = 527 mm

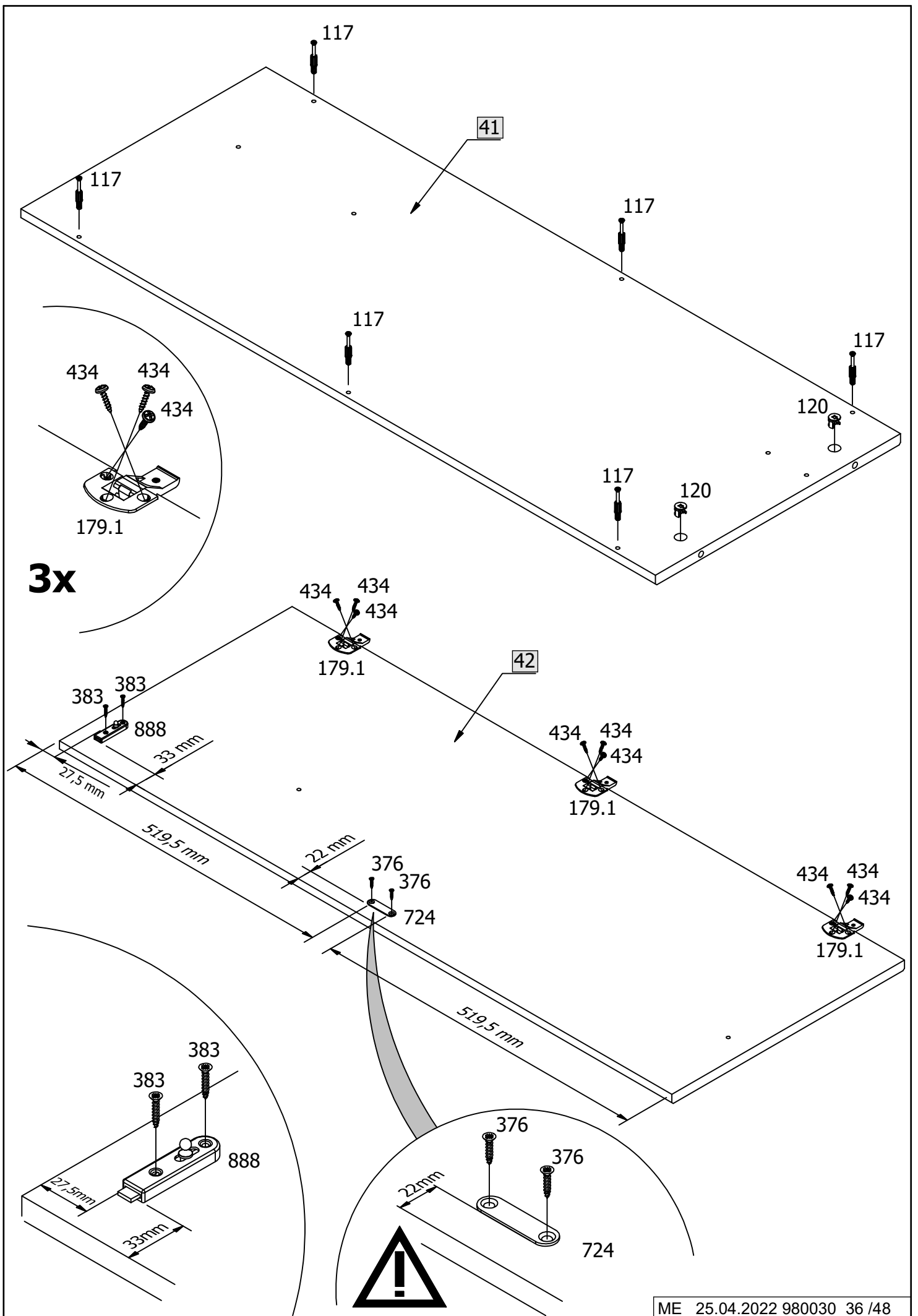


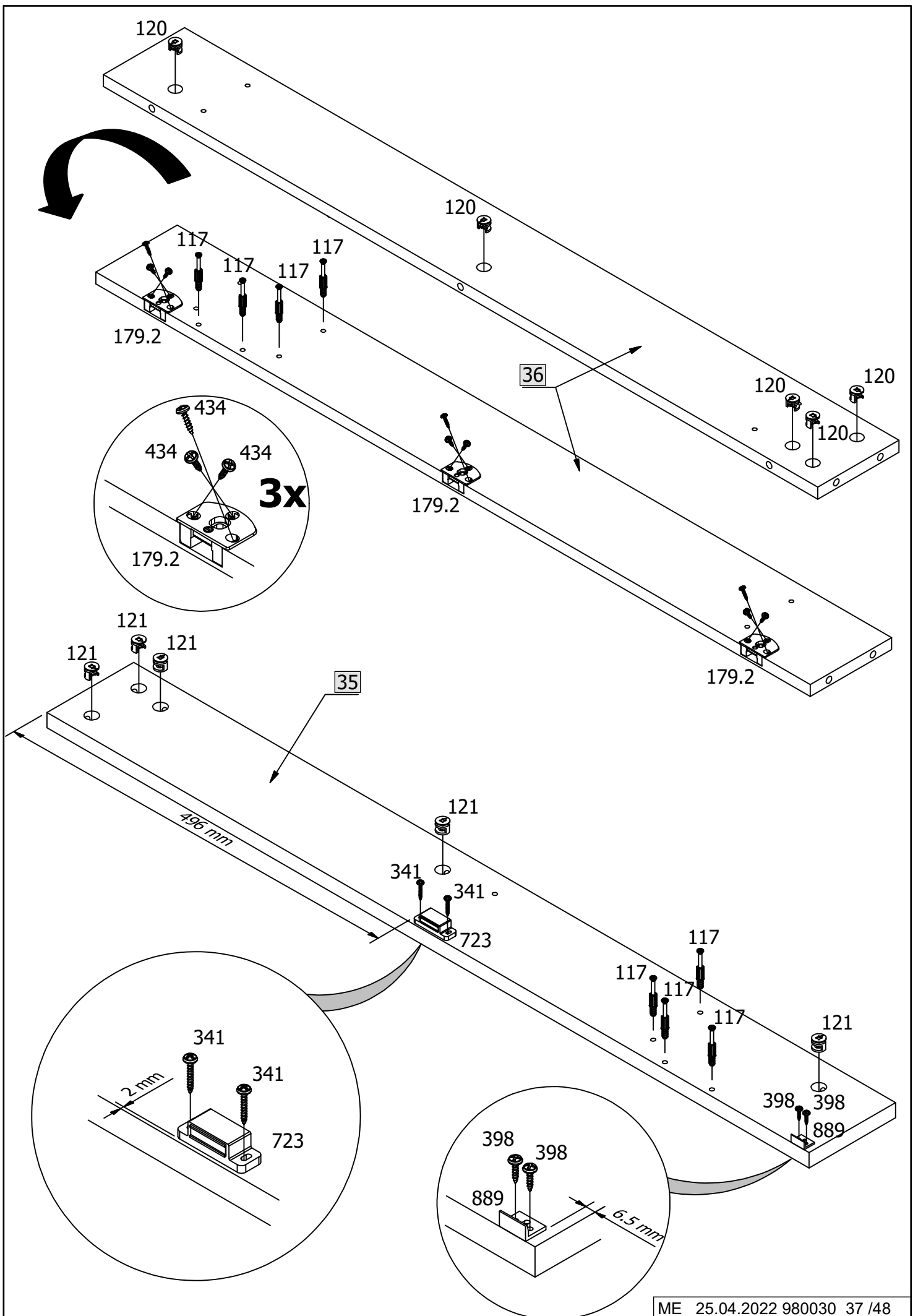


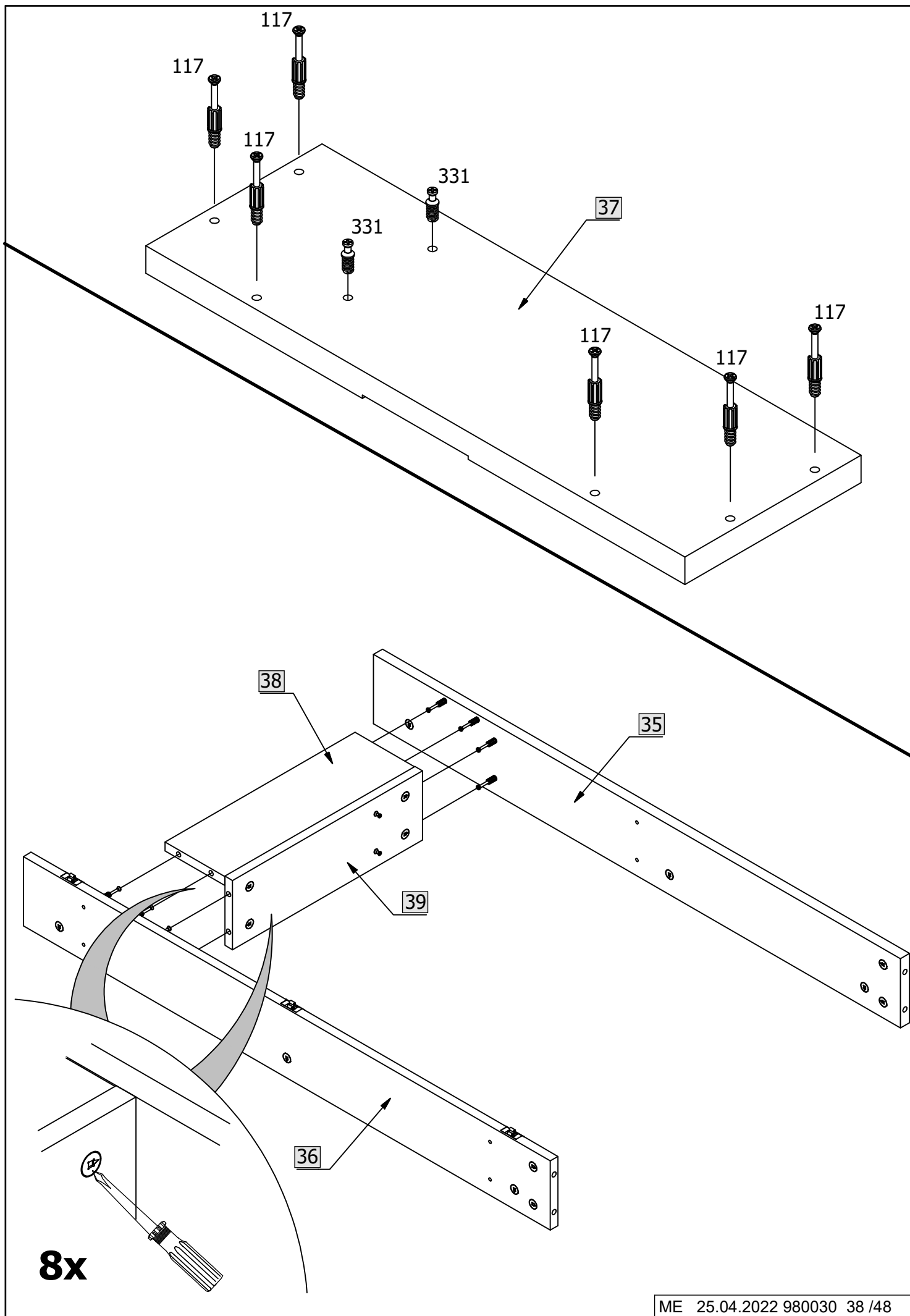




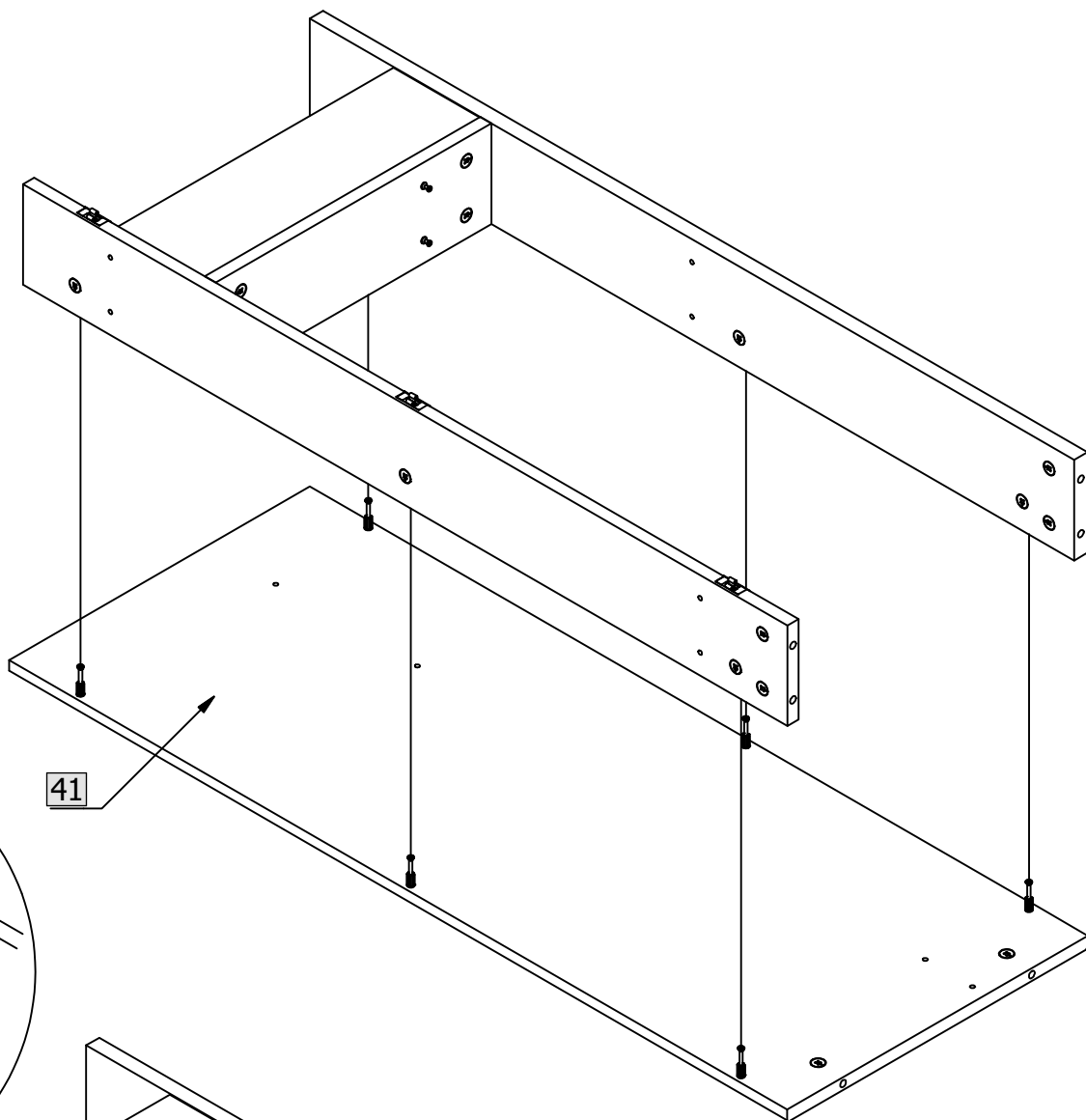
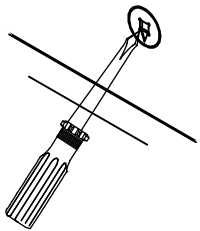






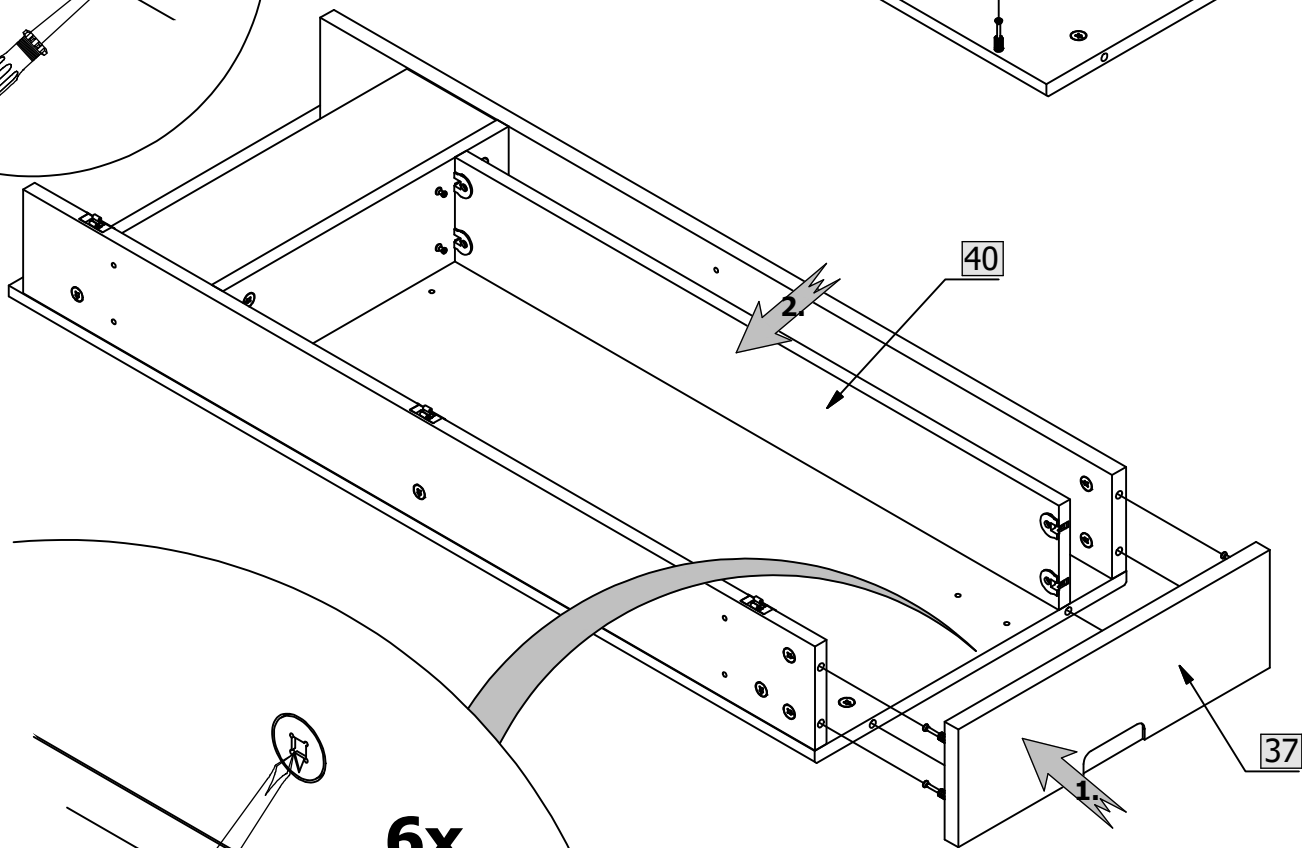
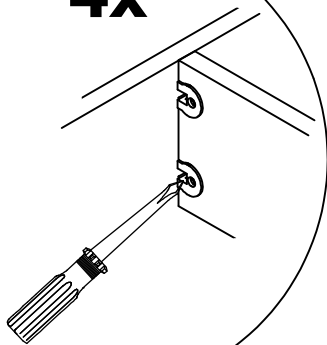


6x



41

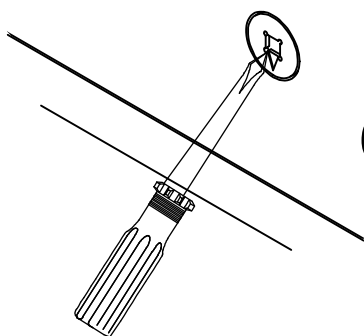
4x

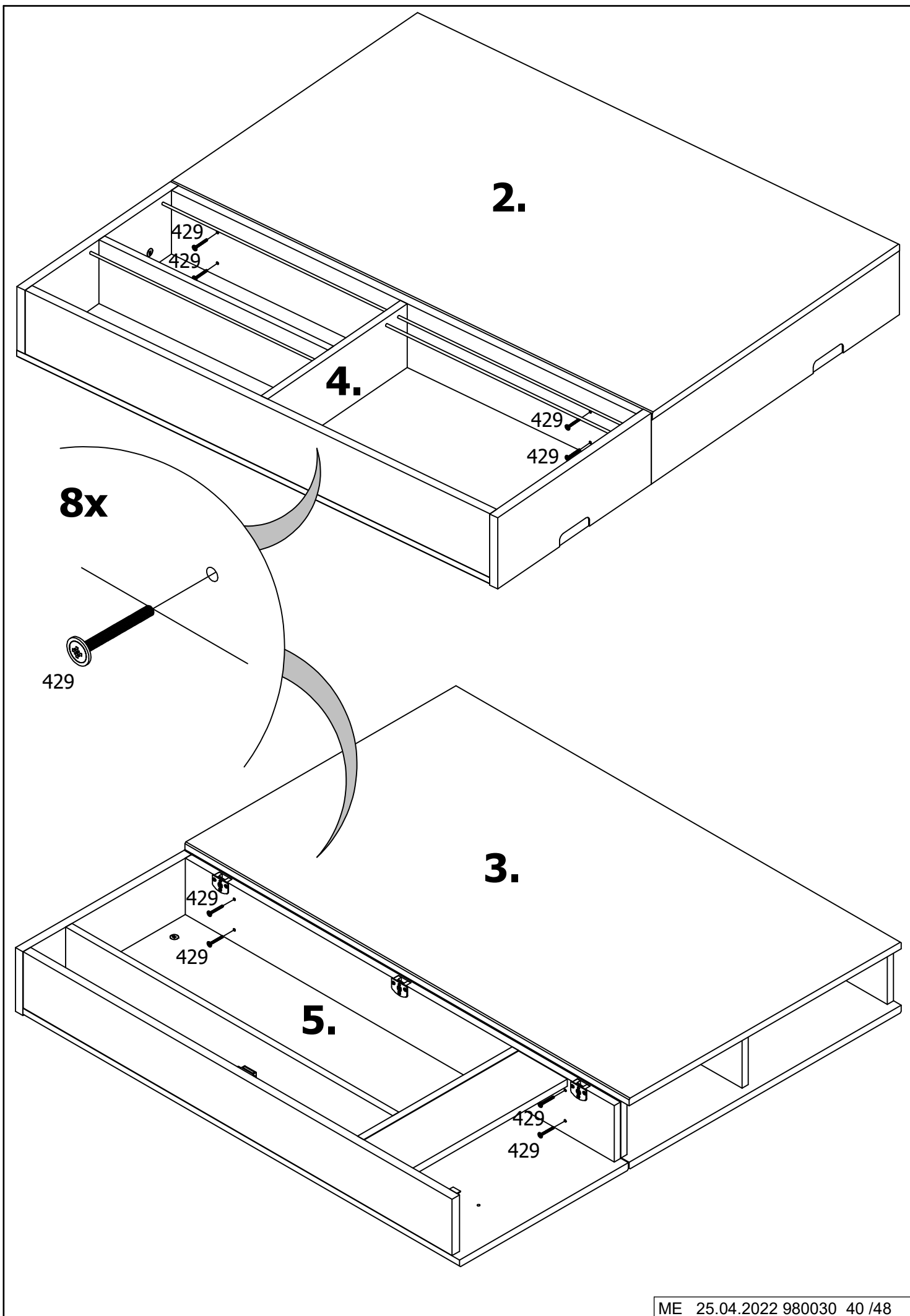


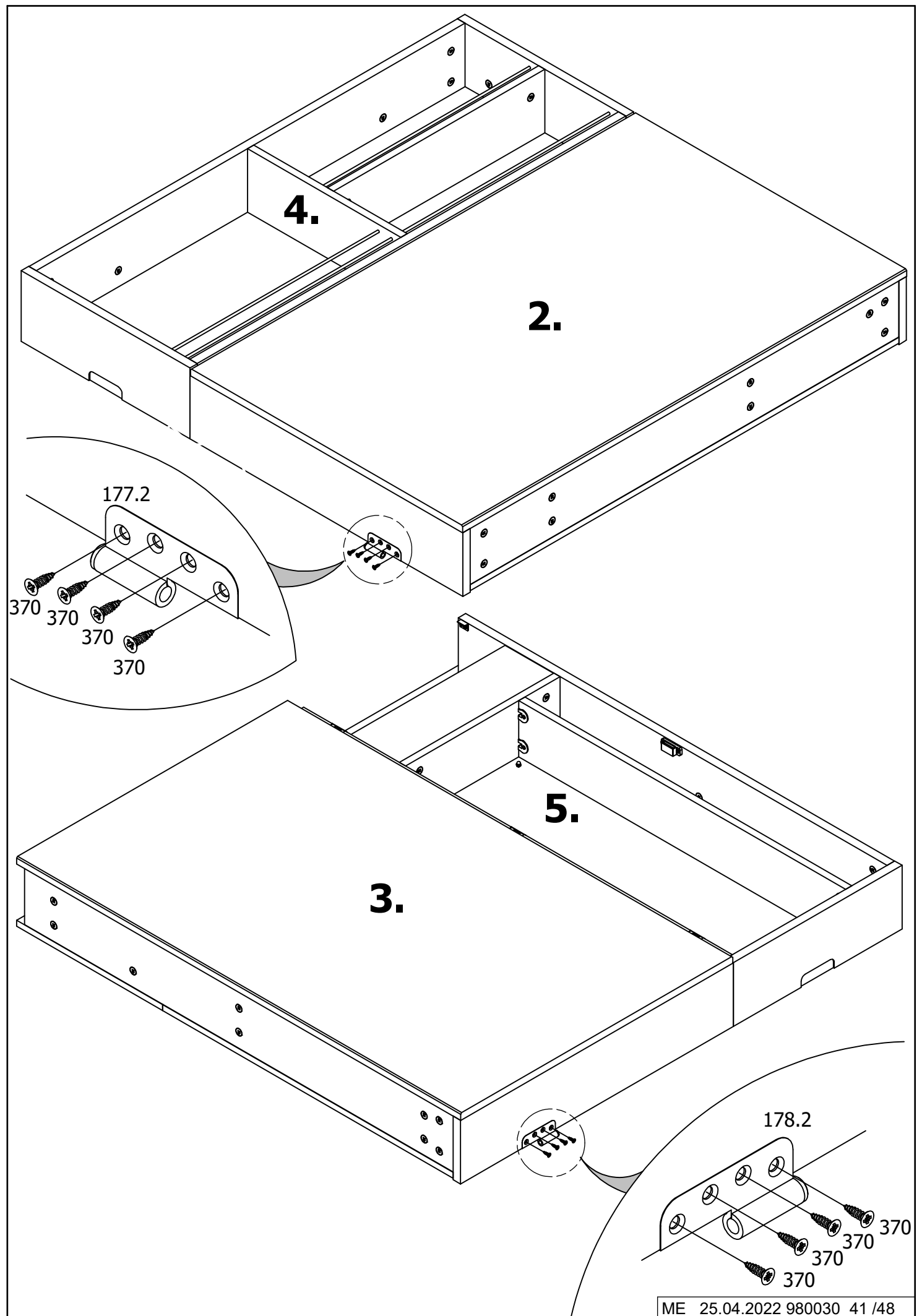
40

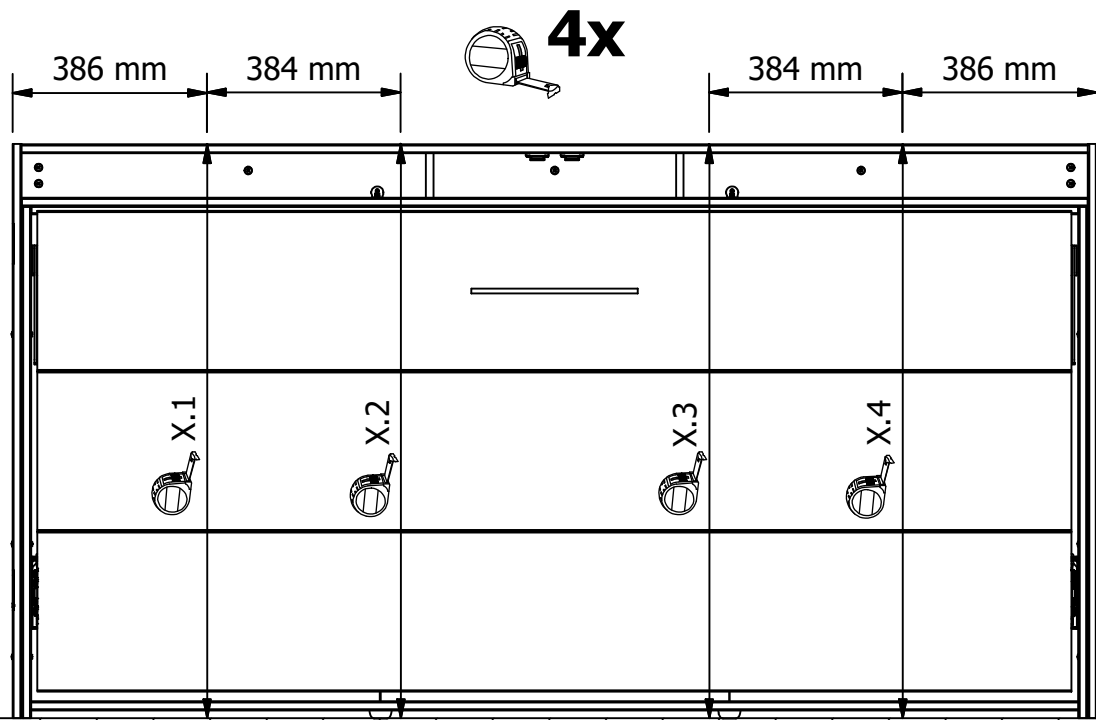
37





6x

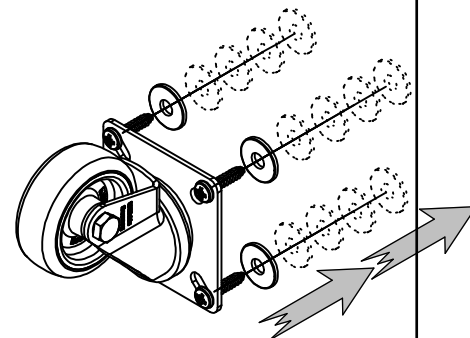



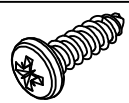

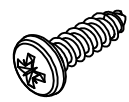
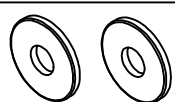
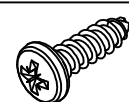

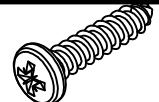
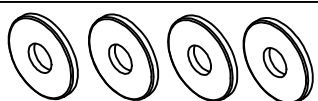
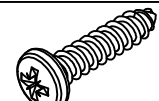

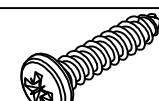


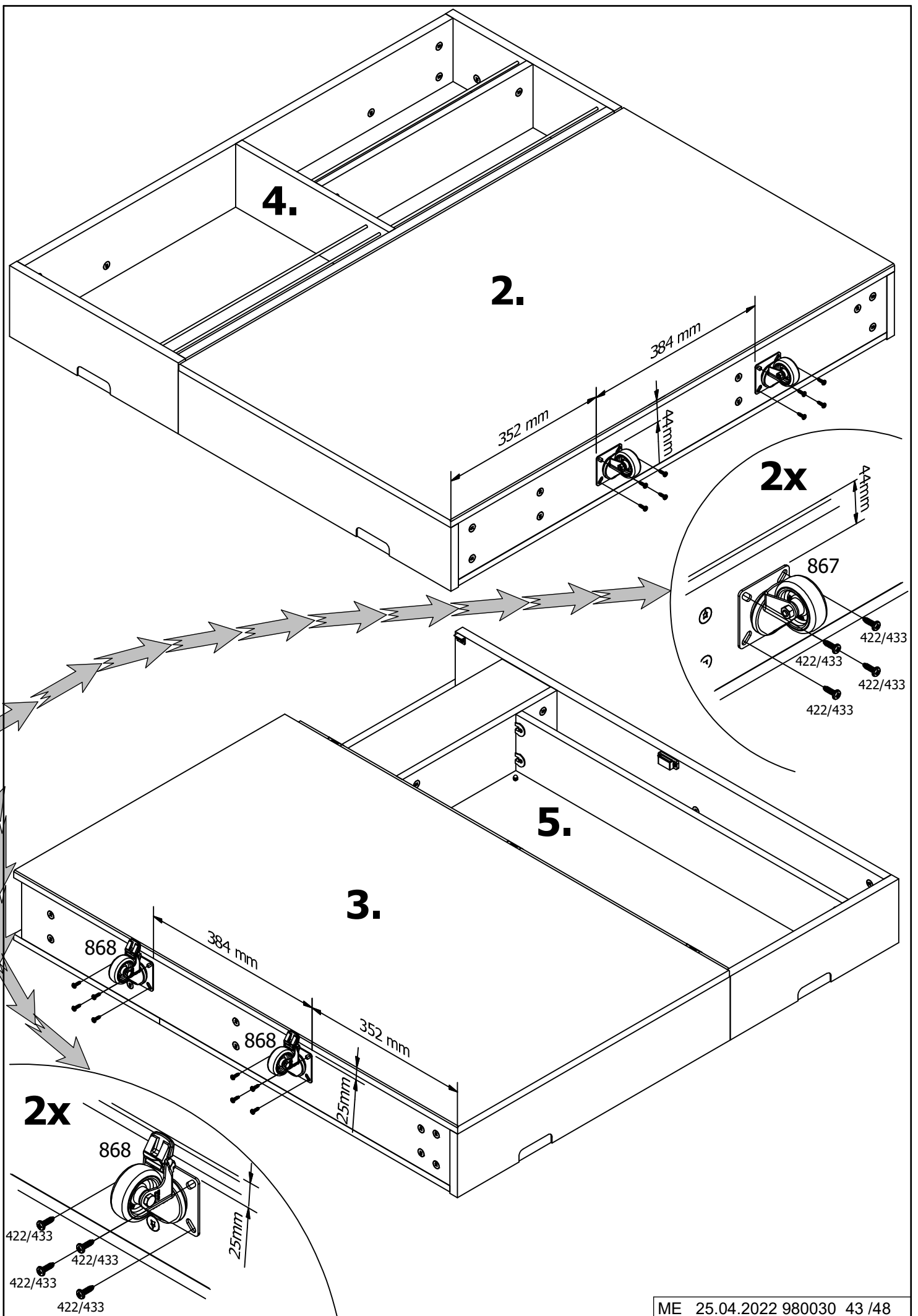


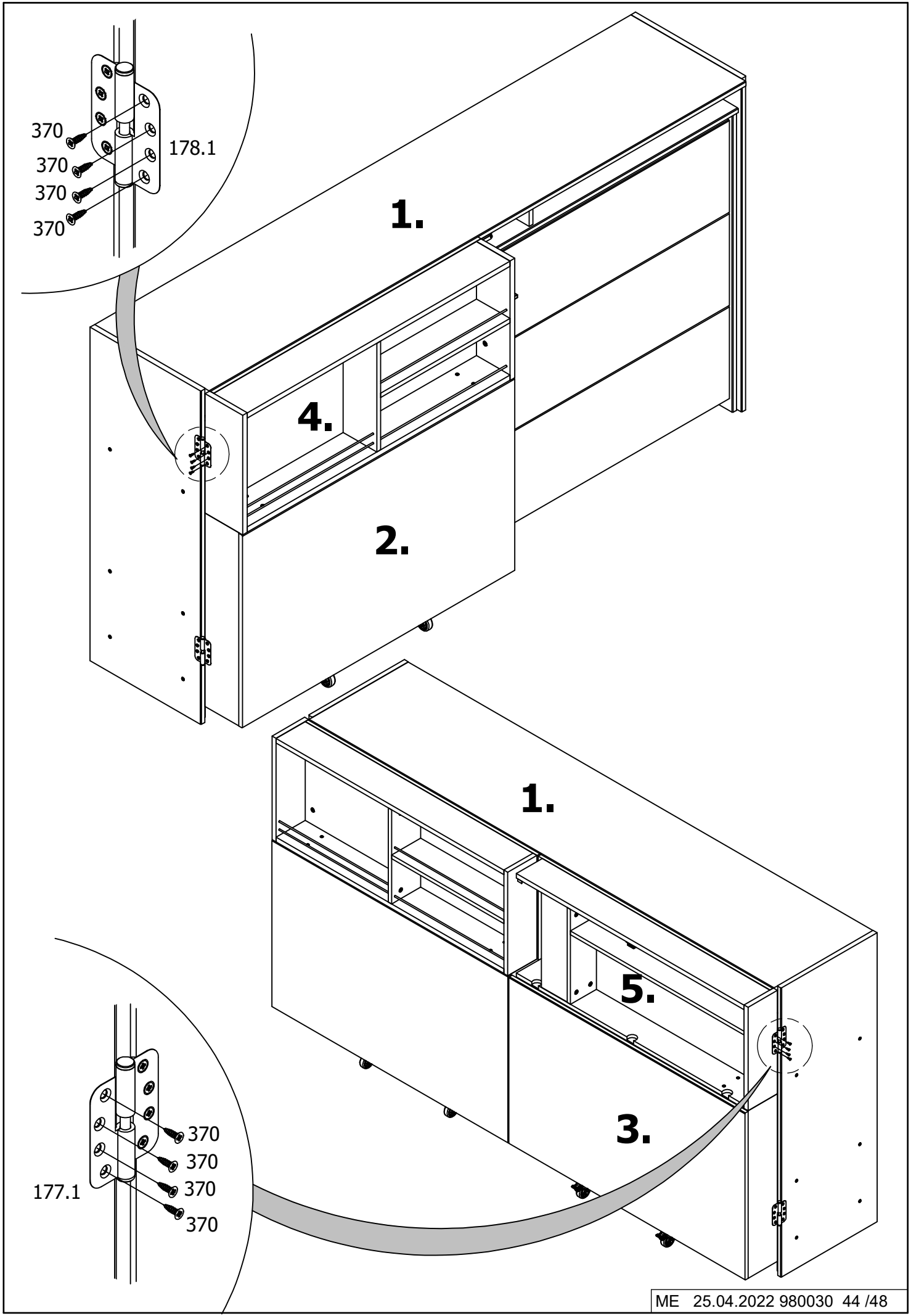


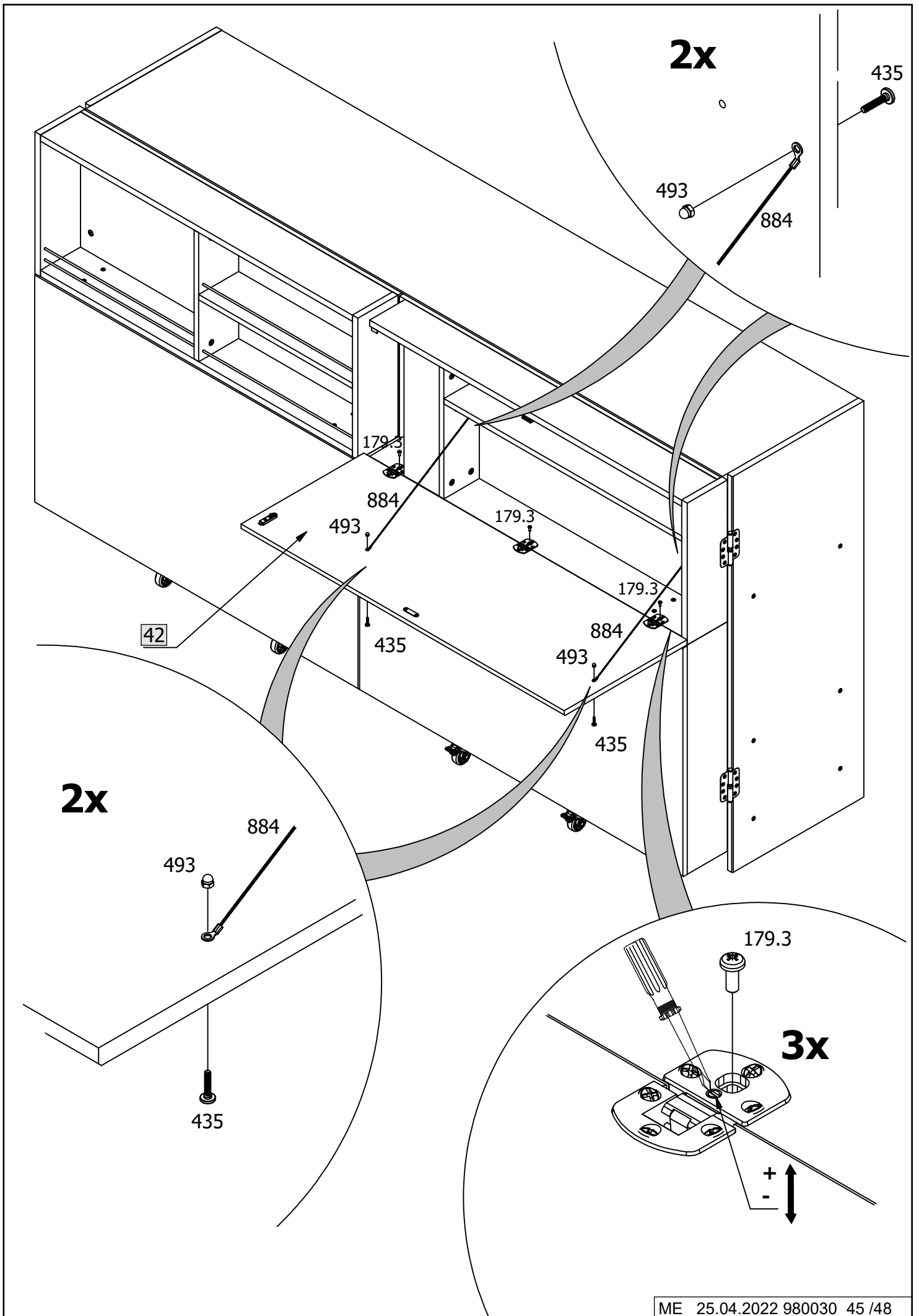
-  **X.1** mm - 1067 mm = **Z** mm
-  **X.2** mm - 1067 mm = **Z** mm
-  **X.3** mm - 1067 mm = **Z** mm
-  **X.4** mm - 1067 mm = **Z** mm

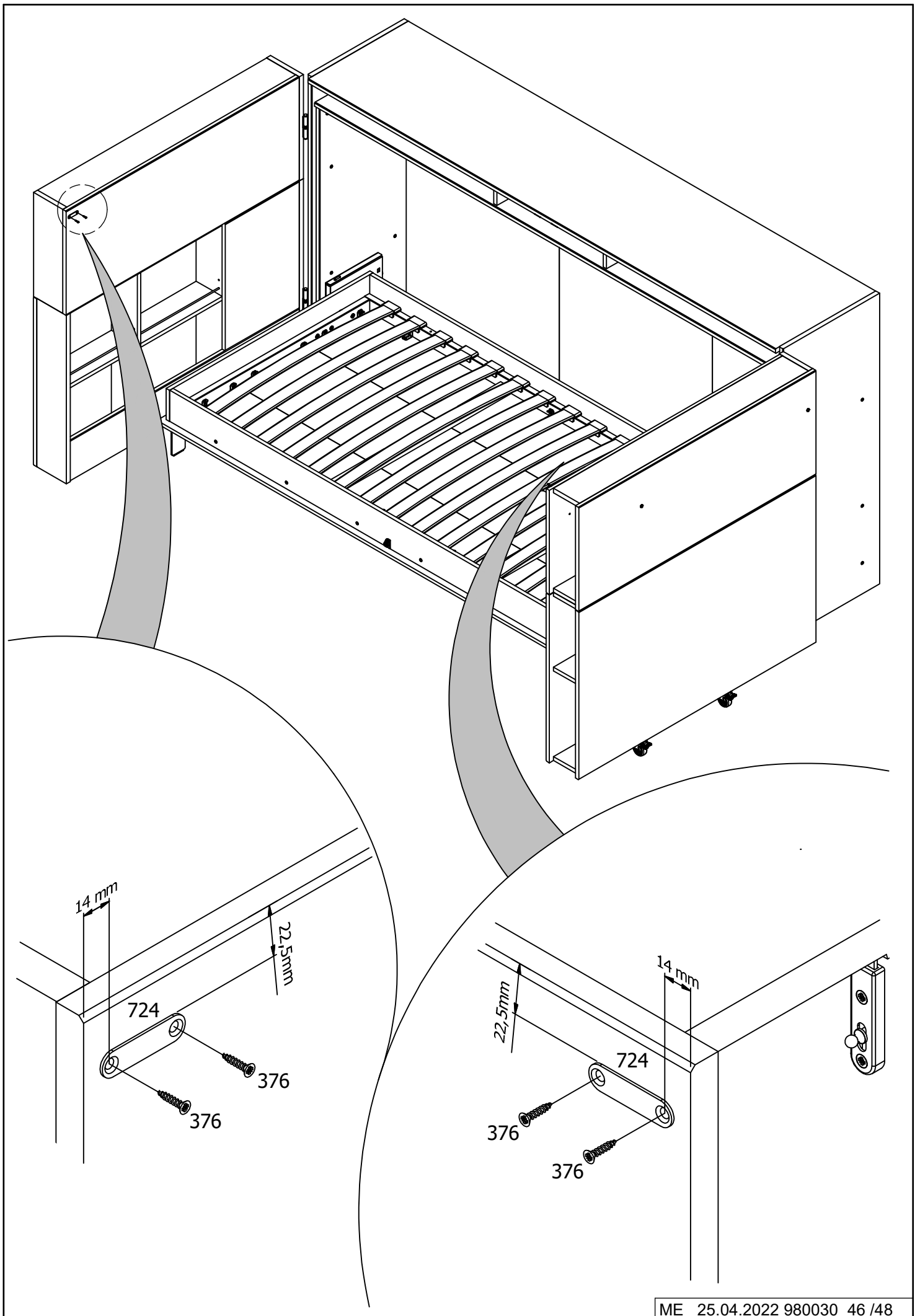


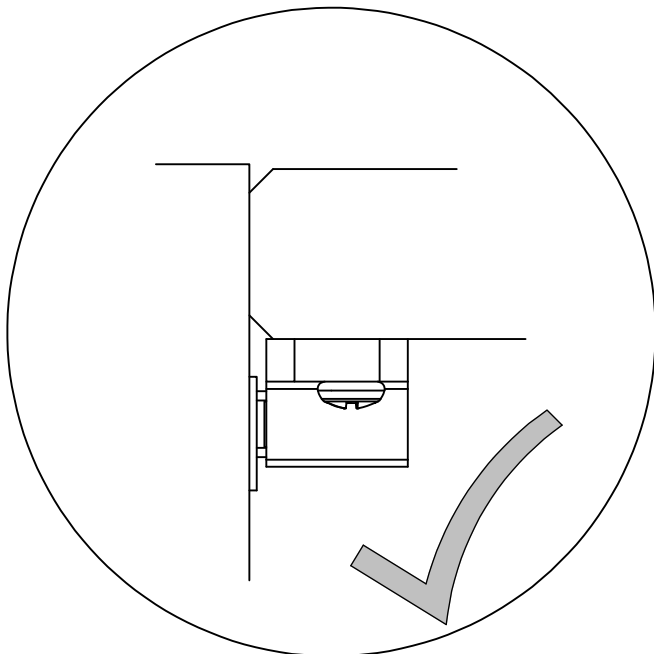
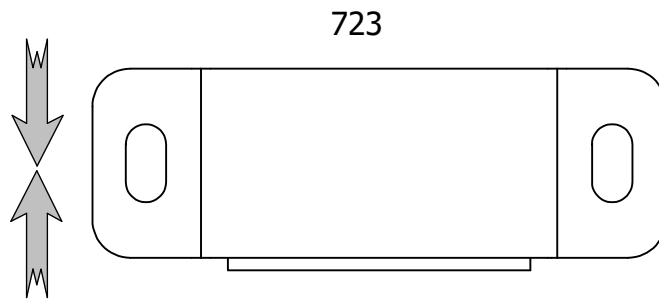
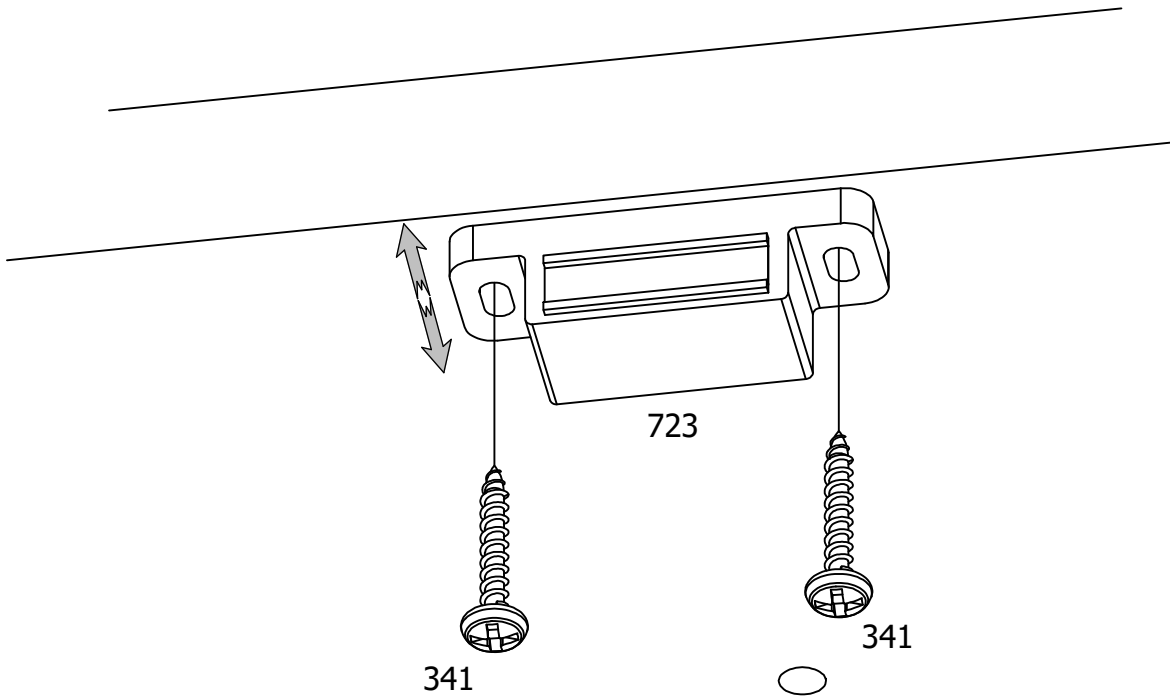
Z mm	478	433 oder 422
71,0 - 72,0 mm	0 x 478 	433  4,5 x 15mm
72,1 - 73,5 mm	1 x 478 	433  4,5 x 15mm
73,6 - 74,5 mm	2 x 478 	433  4,5 x 15mm
74,6 - 76,0 mm	3 x 478 	422  4,5 x 20mm
76,1 - 77,5 mm	4 x 478 	422  4,5 x 20mm
77,6 - 79,5 mm	5 x 478 	422  4,5 x 20mm











Wichtiger Hinweise:

Die zu diesem Programm passenden Klappbetten aus Modell *JUIST* entsprechen der GS-Zertifizierung. Die Artikel aus *JUIST PLUS* sind in der GS-Zertifizierung nicht enthalten.

Important notice:

The folding beds from model *JUIST* that match this program comply with GS certification. The articles from *JUIST PLUS* are not included in the GS certification.

Remarque importante :

Les lits pliants du modèle *JUIST* assortis à cette gamme sont conformes à la certification GS. Les articles de *JUIST PLUS* ne sont pas inclus dans la certification GS.

Belangrijke informatie:

De opklapbedden van model *JUIST* die bij dit programma passen, voldoen aan de GS-certificering. De artikelen van *JUIST PLUS* zijn niet opgenomen in de GS-certificering.

Informazioni importanti:

I letti pieghevoli del modello *JUIST* che corrispondono a questo programma sono conformi alla certificazione GS. Gli articoli di *JUIST PLUS* non sono inclusi nella certificazione GS.