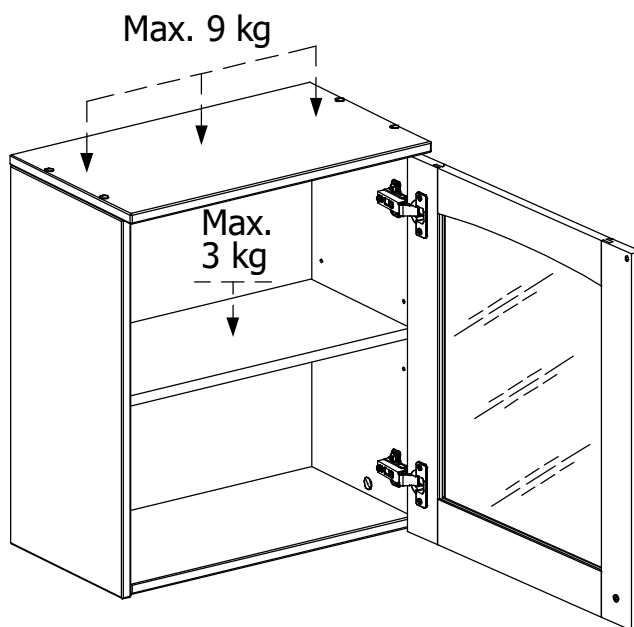
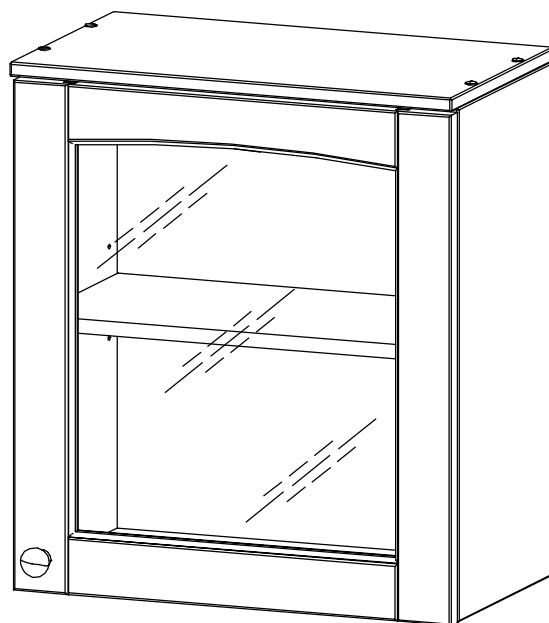
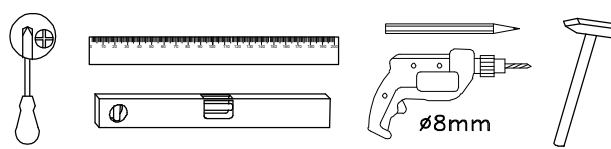
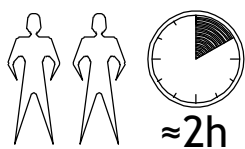
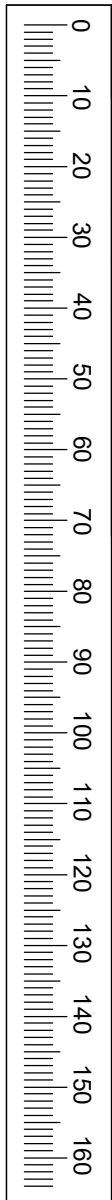


Art. Nr.	Kasten Nr. Colli Nr. Colli Nr. Коробка Hom. Polu Nr. Kutusu Nr. Kolonka Č. Počet balení Colli Nr. Nu pachete Colli száma. Colli Nr. Kastes Nr.	Art. Nr.	Kasten Nr. Colli Nr. Colli Nr. Коробка Hom. Polu Nr. Kutusu Nr. Kolonka Č. Počet balení Colli Nr. Nu pachete Colli száma. Colli Nr. Kastes Nr.	Art. Nr.	Kasten Nr. Colli Nr. Colli Nr. Коробка Hom. Polu Nr. Kutusu Nr. Kolonka Č. Počet balení Colli Nr. Nu pachete Colli száma. Colli Nr. Kastes Nr.	Art. Nr.	Kasten Nr. Colli Nr. Colli Nr. Коробка Hom. Polu Nr. Kutusu Nr. Kolonka Č. Počet balení Colli Nr. Nu pachete Colli száma. Colli Nr. Kastes Nr.
50045024	1 / 10	76369366	1 / 1	69642036	1 / 10	29655267	1 / 1
	2 / 10	76400952	1 / 1		2 / 10	65772416	1 / 1
	3 / 10	44492021	1 / 1		3 / 10	63557367	1 / 1
	4 / 10	70512937	1 / 1		4 / 10	24197526	1 / 1
	5 / 10	82723532	1 / 1		5 / 10	63297664	1 / 1
	6 / 10	44727303	1 / 2		6 / 10	52009719	1 / 2
	7 / 10		2 / 2		7 / 10		2 / 2
	8 / 10	75855429	1 / 2		8 / 10	50321914	1 / 2
	9 / 10		2 / 2		9 / 10		2 / 2
	10 / 10		48739164		1 / 1		10 / 10

idpOSBY8-1 idpOSBY8-2



idp68239-1 idp68239-2

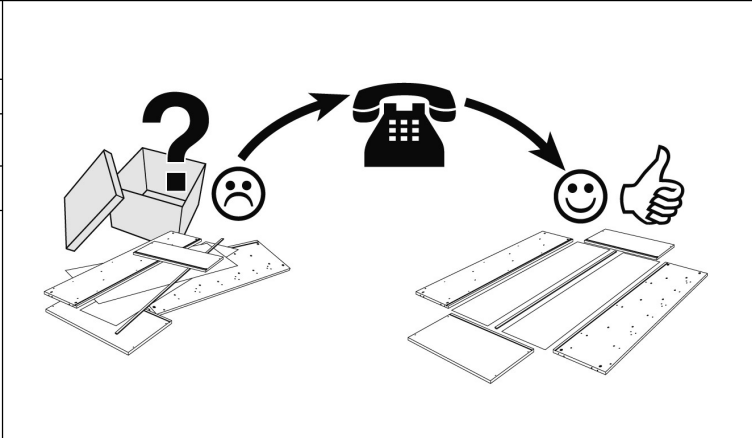
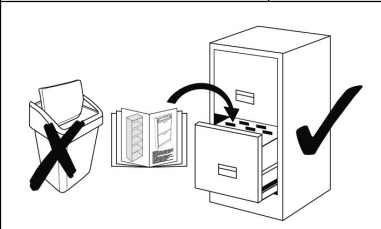


Service • Assistenza • Dienstverlening • Serwis  
 Servis • Szerviz • Сервисная служба

Name • Nom • Nome • Naam  
 Nazwa • Jméno • Názov • Név  
 Denumire • Isim • Название

Nr • No • N • Номер • Č • Sz

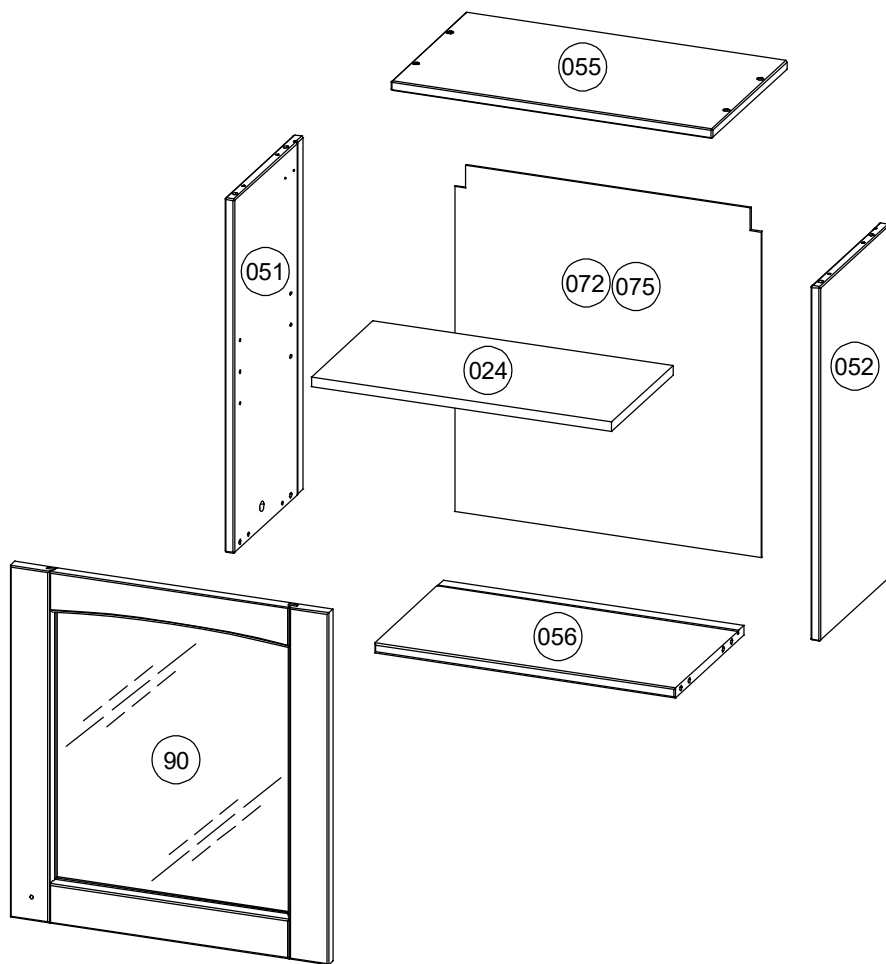
Tur • Ture • Тір • Тірус • Тіро  
 Тип



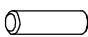


		D5		x6 ø 15x12,5	H1		x8 ø 8x30	
D1		x4 ø 5	D4		x6 ø 17	D2		x4 ø 5/11x34
A5		x1 SW4	D24		x4 ø 13	A27		x4 ø 7x50
N3		x1 ø 7x1,5	B122		x1	A16		x1 M4x25
G101		x2 2mm	G98		x2 ø 35	A1		x4 ø 3,5x15
D48		x2	H20		x4 ø 8x50	A133		x4 ø 4,5x60
D141		x1 Right	D142		x1 Left	A108		x4 ø 4x15
D144		x1 Right	D143		x1 Left	D36		x6 15x15x10

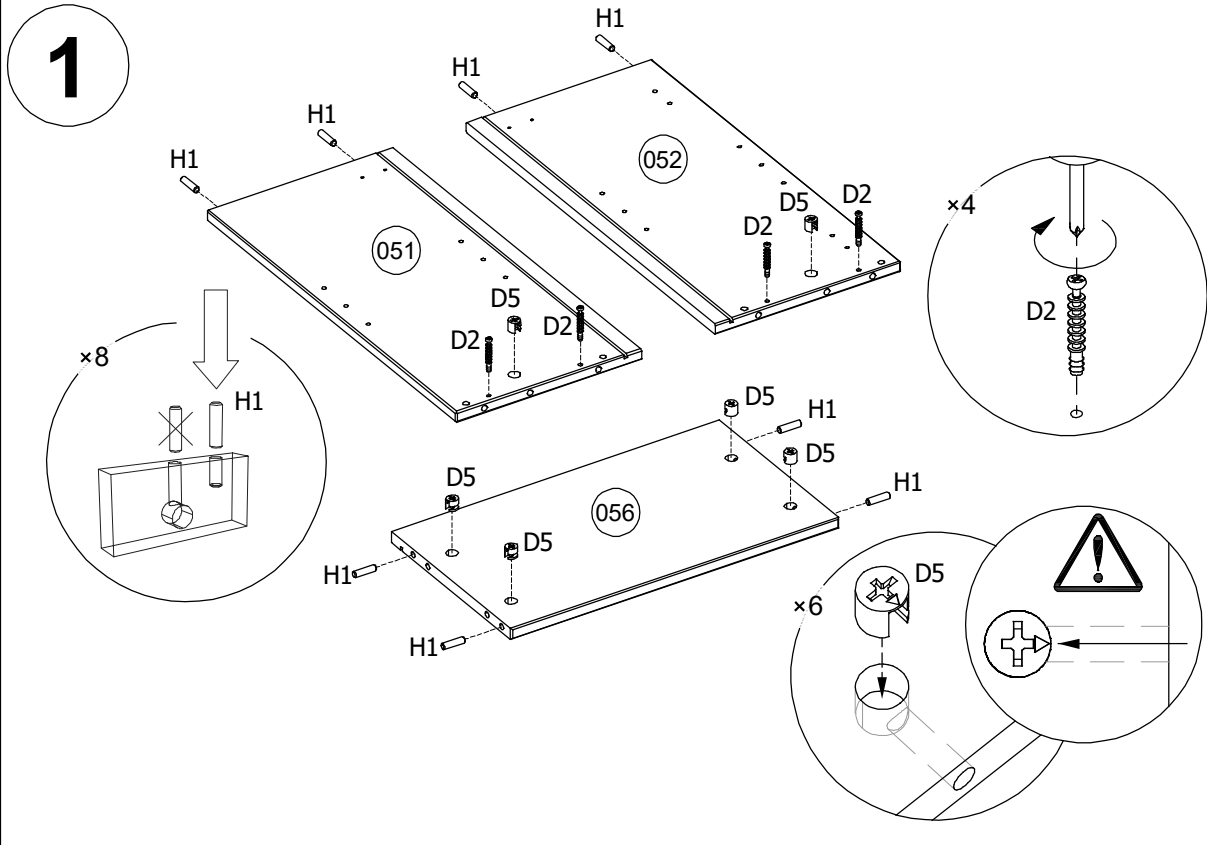
idp68239-1 idp68239-2

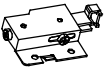
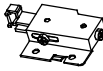


Teil Nr. Pièces Nr. Pieces Nr. Часть Ном. Kawalek Nr. Parça No Kusů Nr. Kusov Nr. Pezzi Nr. Nr piese. Darab száma. Stukken Nr. Kārtas Nr.	Anzahl Quantité Quantity Количество Ilość Miktar Množství Množstvo Quantità Cantitatea Mennyiség Hoeveelheid Skaitis	Kasten Nr. Colli Nr. Colli Nr. Коробка Ном. Polu Nr. Kutusu Nr. Kolonka Č. Počet balení Colli Nr. Nu pachete Colli száma. Colli Nr. Kastes Nr.	Maß, mm Dimensions, mm Dimensions, mm Размеры, mm Wymiary, mm Boyutlar, mm Rozměry, mm Rozmery, mm Dimensioni, mm Dimensiuni, mm Méterek, mm Afmetingen, mm Izmēri, mm	✓
051	1	1 / 1	540 x 260 x 15	
052	1	1 / 1	540 x 260 x 15	
055	1	1 / 1	491 x 282 x 15	
056	1	1 / 1	459 x 260 x 15	
024	1	1 / 1	458 x 232 x 15	
72 (75)	1	1 / 1	530 x 468 x 3	
90	1	1 / 1	536 x 486 x 18	

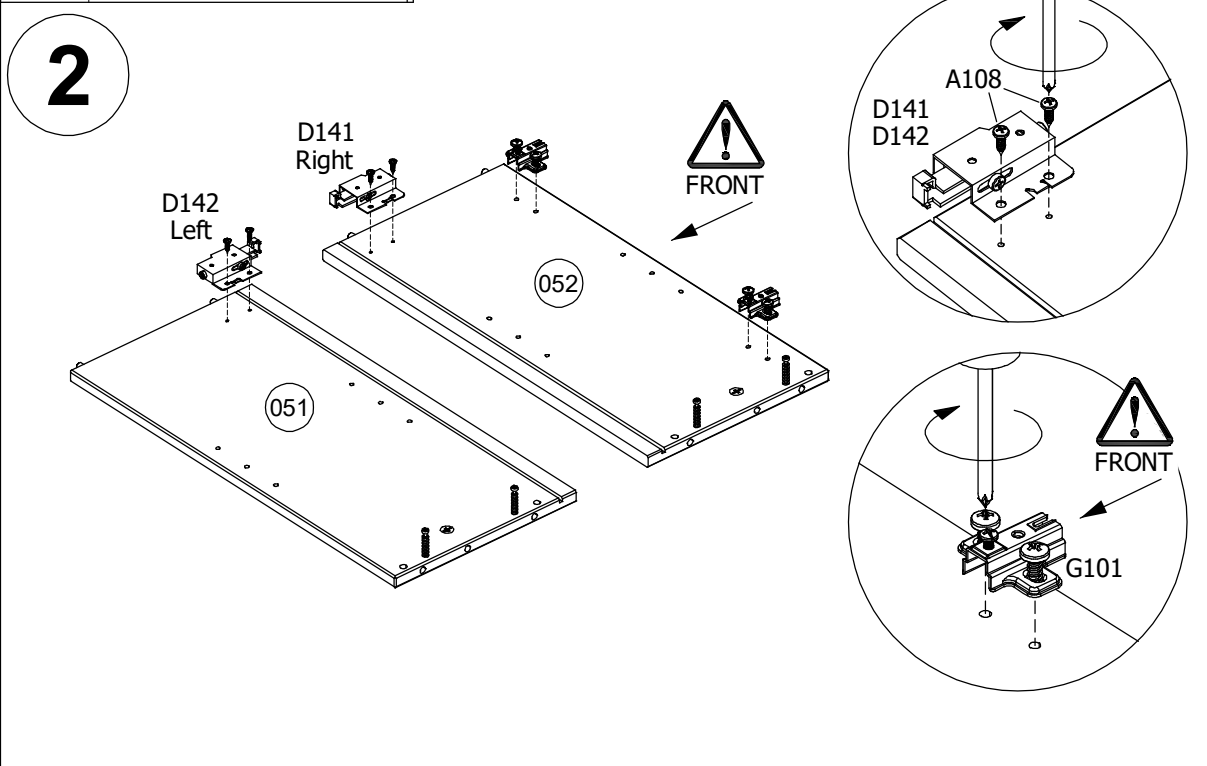


idp68239-1 idp68239-2

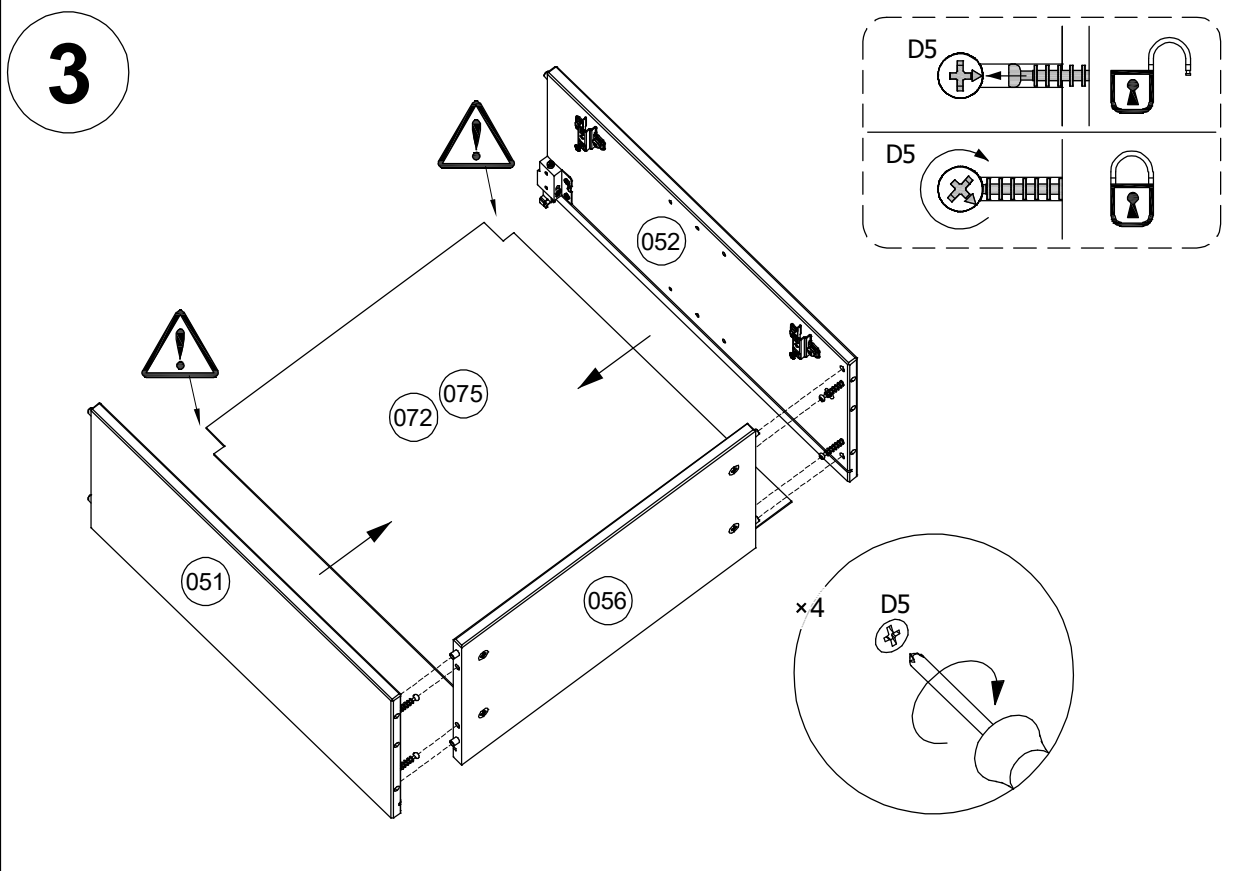
H1		x8 ø 8x30	D2		x4 ø 5/11x34	D5		x6 ø 15x12,5
----	---	--------------	----	---	-----------------	----	---	-----------------






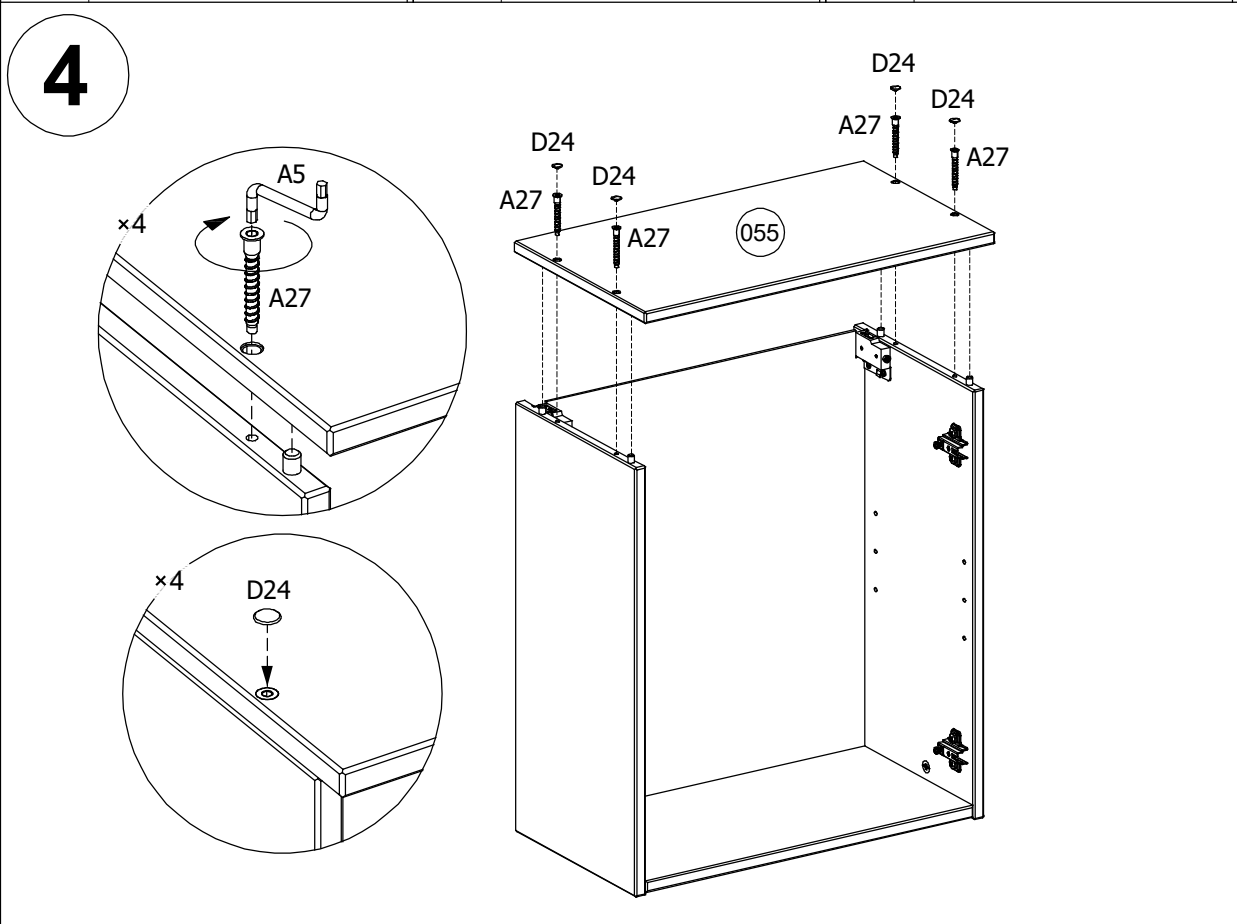
D142		x1 Left	D141		x1 Right	A108		x4 ø 4x15
G101		x2 2mm						



idp68239-1 idp68239-2



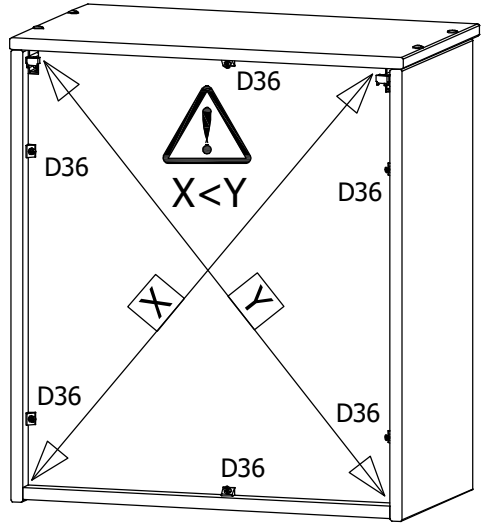
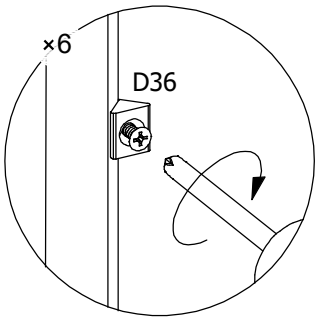
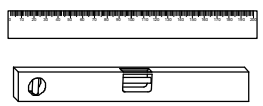
A27		x4	A5		x1	D24		x4
		∅7x50			SW4			∅13



idp68239-1 idp68239-2

D36 x6  
15x15x10

5

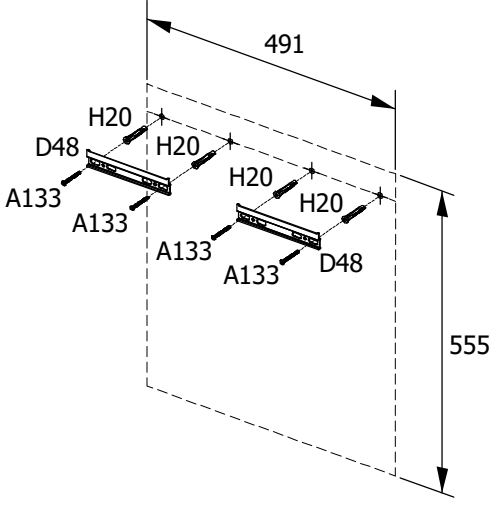
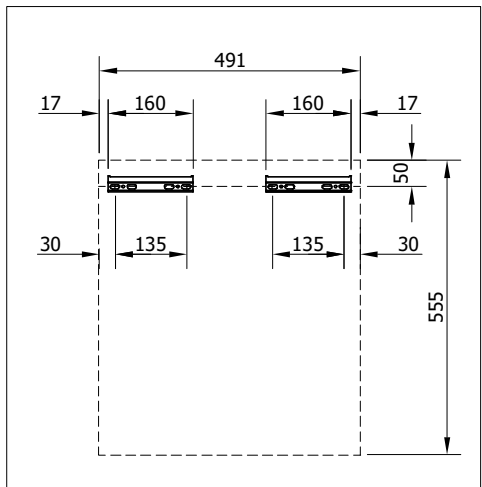
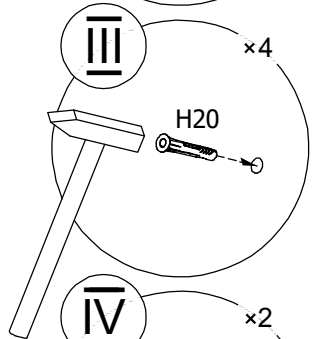
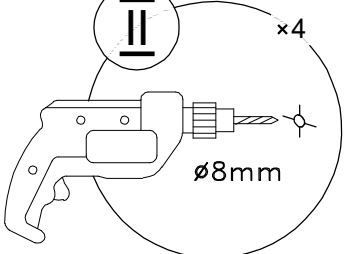
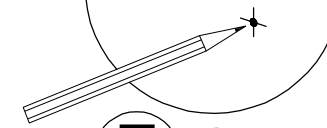
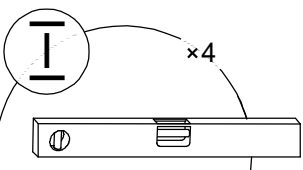


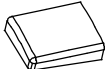
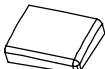
D48 x2

H20 x4  
ø 8x50

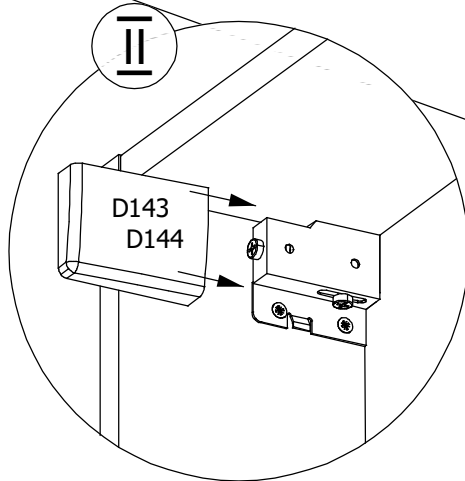
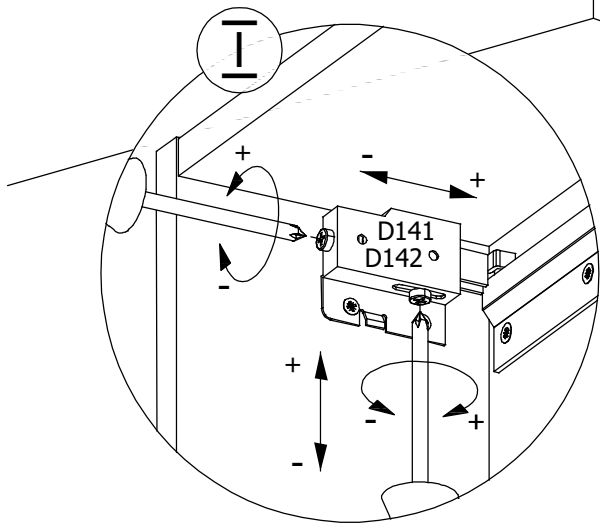
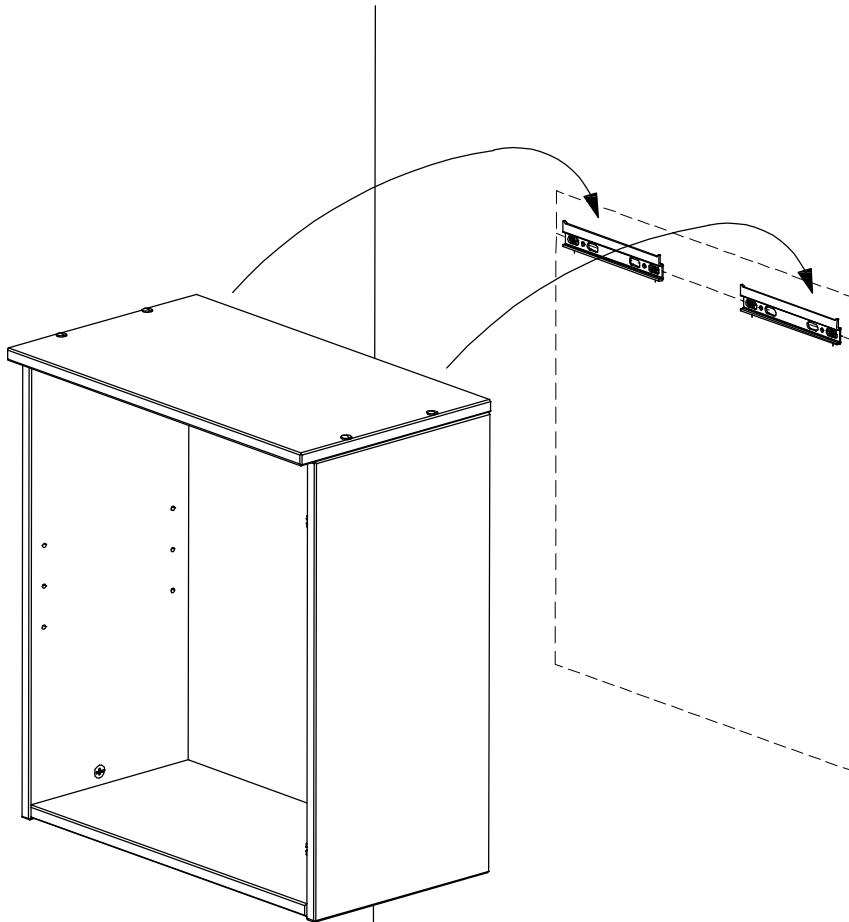
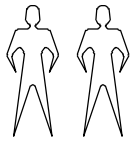
A133 x4  
ø4,5x60

6



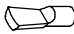

D143		x1	D144		x1
		Left			Right

**7**

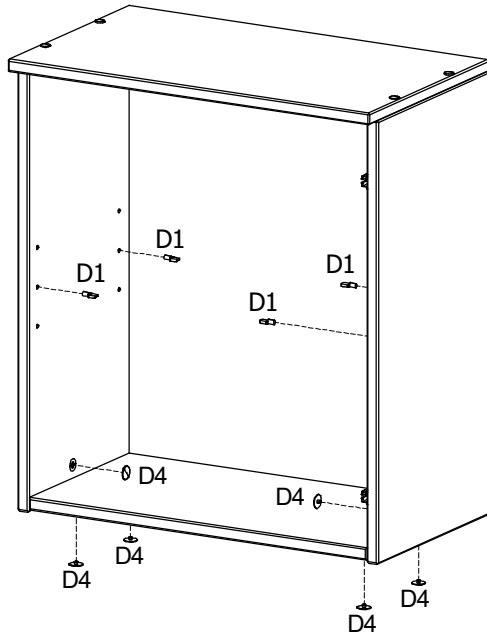
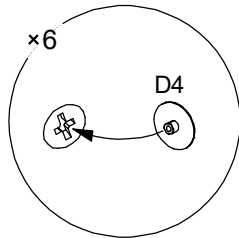
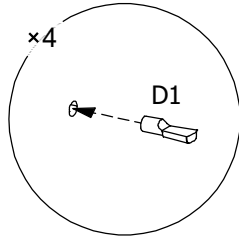


idp68239-1 idp68239-2

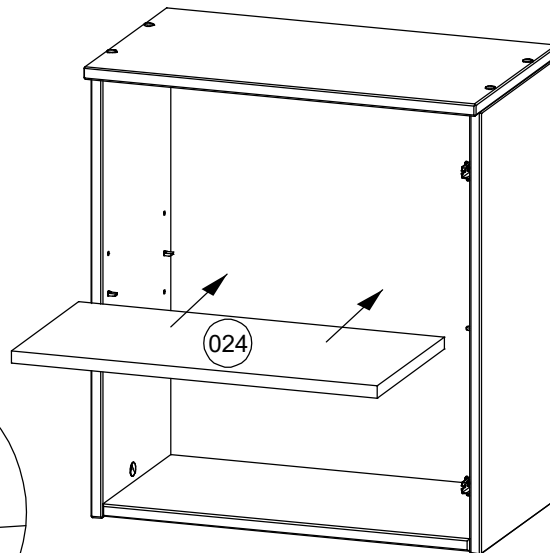
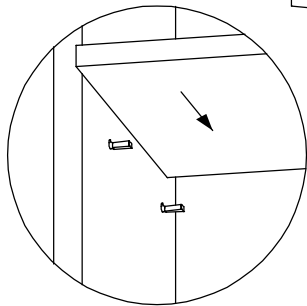


D1		x4 ø5	D4		x6 ø17
----	---	----------	----	---	-----------

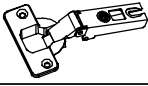
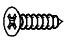

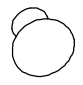

**8**

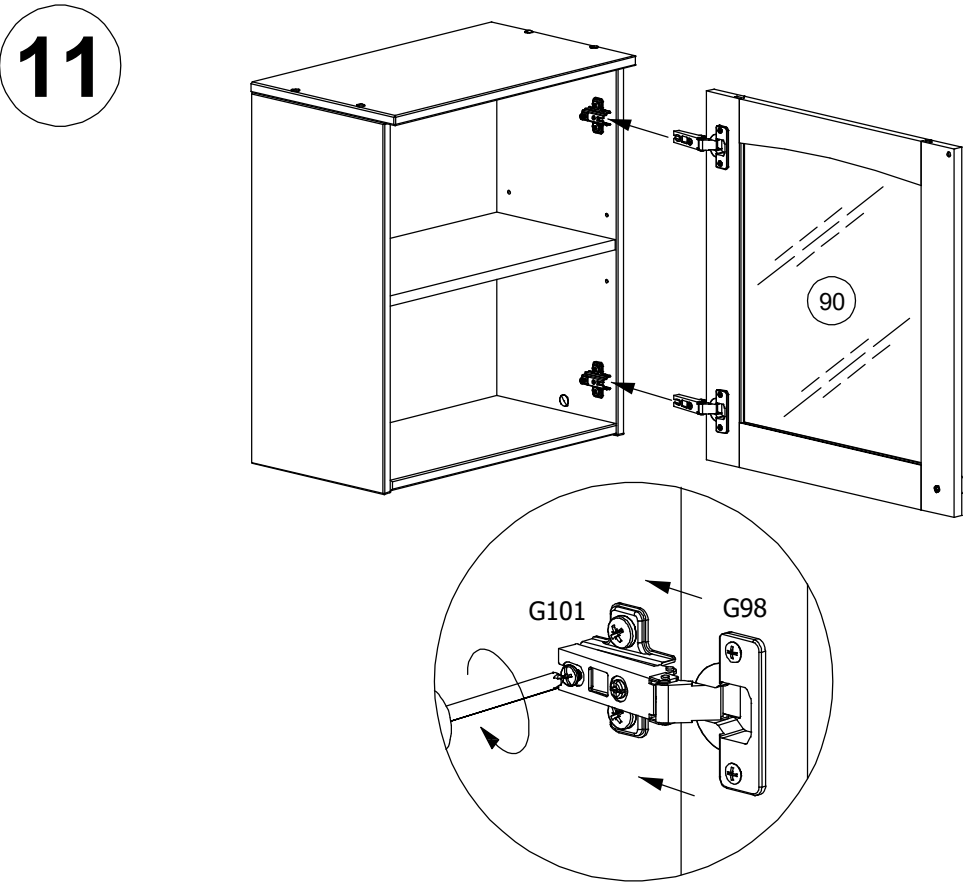
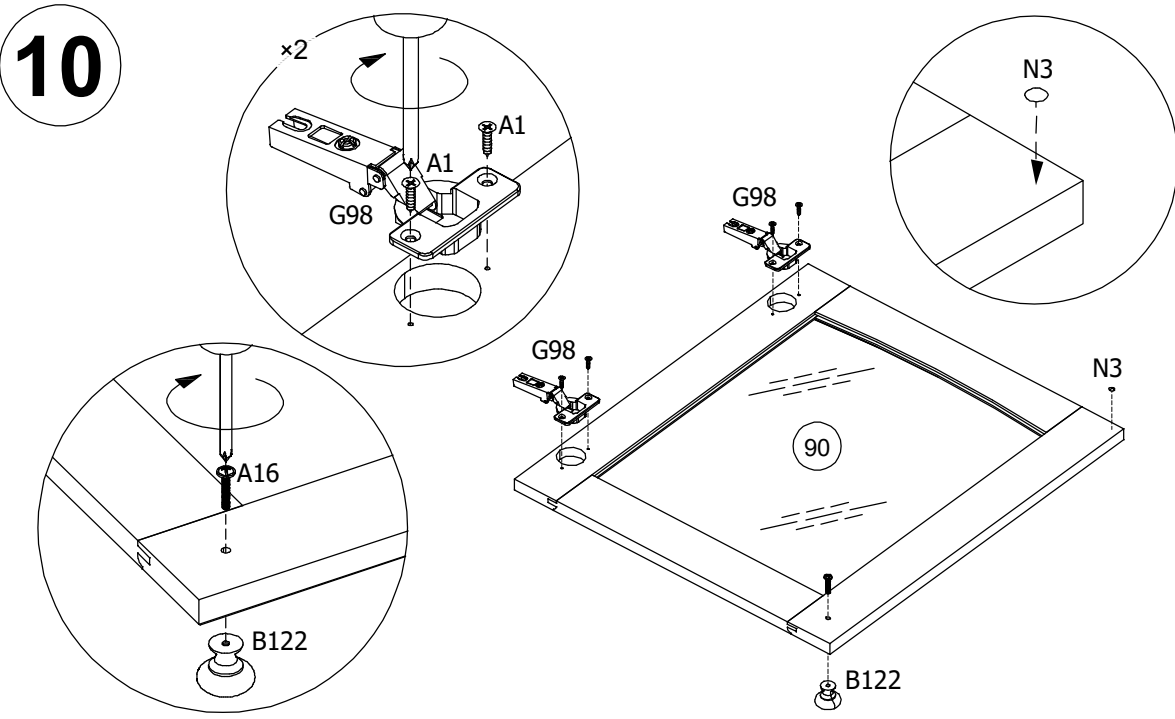


**9**



idp68239-1 idp68239-2

G98		x2	A1		x4	N3		x1
B122		x1	A16		x1			
					M4x25			

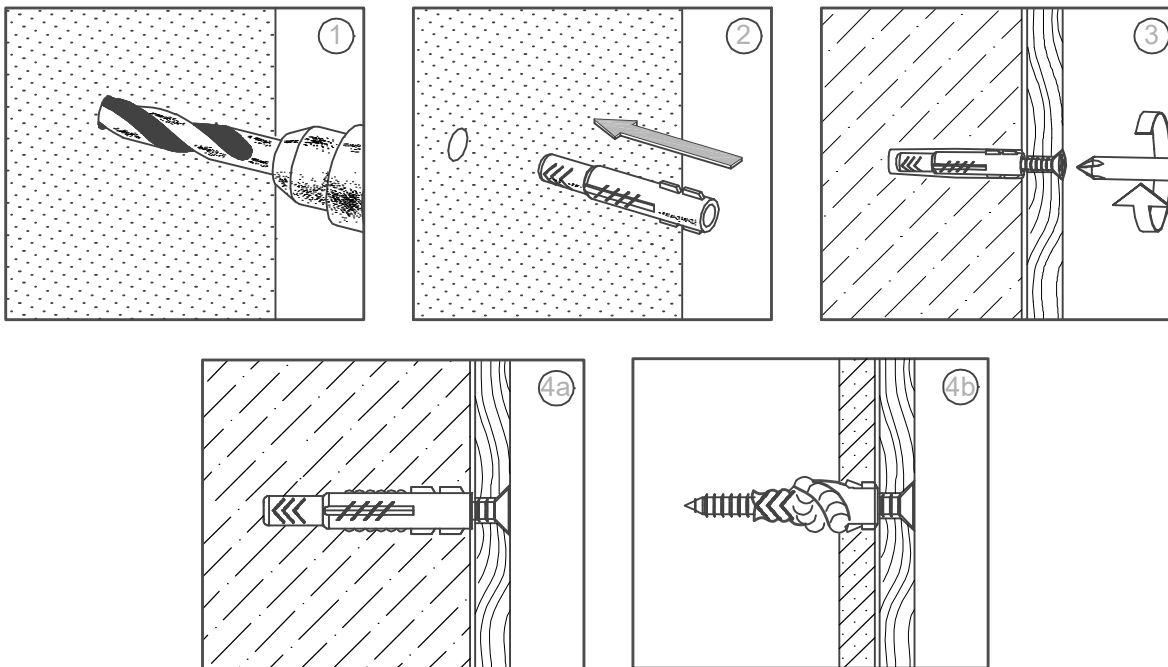


idp68239-1 idp68239-2

H20 

A133   
 ø4,5x60

 ø8mm



- D** **Achtung:** Die Befestigung des Möbelstückes an der Wand muss von einer fachkundigen Person vorgenommen werden, da für die Montage an die Wand angepasste Dübel erforderlich sind.
- GB** **Attention:** A qualified professional is required when mounting furniture to the wall since dowels corresponding to the wall are required for this.
- FR** **Attention :** La fixation du meuble contre le mur doit être effectuée par une personne compétente car, pour le montage mural, il faut utiliser des chevilles adaptées.
- IT** **Attenzione:** Il fissaggio del mobile alla parete deve essere eseguito da persone esperte, dato che occorrono tasselli adeguati.
- NL** **Opgelet:** een vakkundige persoon dient het meubelstuk aan de muur te bevestigen; voor de montage aan de muur zijn immers aangepaste pluggen vereist.
- PL** **Uwaga:** Mocowanie mebla do ściany mogą przeprowadzić wyłącznie wykwalifikowane osoby, z uwagi na zastosowanie odpowiednio dopasowanych kołków do rodzaju ściany.
- CZ** **Pozor:** Montáž nábytku na stěnu musí provést odborník, protože k montáži na stěnu jsou zapotřebí upravené hmoždinky.
- SK** **Pozor:** Upevnenie nábytku na stenu musí vykonať odborník, nakoľko sú pre montáž na stenu potrebné vhodné hmoždinky.
- HU** **Figyelem:** A bútorelemek falra rögzítését szakembernek kell végeznie, mert a rögzítéshez megfelelő tiplit kell használni.
- RO** **Atenție:** Fixarea la perete a piesei de mobilier se realizează numai de către personal competent, deoarece montajul de perete necesită dibluri adecvate.
- TR** **Dikkat:** Mobilya parçasının duvara sabitlenmesi, duvar montajı için özel uyarlanmış dübeller gerektirdiğinden bu iş sadece bu konuda uzman bir kişi tarafından gerçekleştirilmelidir.
- RU** **Внимание:** Поскольку для монтажа на стене необходимо использовать специальные дюбели, мебель должна быть закреплена на стене квалифицированным персоналом.
- LV** **Uzmanību:** Mēbeles montāžai pie sienas paredzēts izmantot speciālus dībeļus. Ietecams šo darbu veikt kvalificētam darbiniekam.

- (CZ) Úprava dveří  
 (D) Das Richten einer Türe  
 (F) Réglage d'une porte.  
 (HU) Beállítás egy ajtó  
 (I) Regolare una porta  
 (LV) Durvju regulēšana  
 (NL) Instellen van een deur  
 (PL) Regulacja drzwi  
 (RO) Reglarea o ușă  
 (RU) Регулировка Дверей  
 (SK) Úprava dverí  
 (TR) Bir kapı ayarlamak  
 (UK) Adjusting a door  
 (FIN) Oven säätö

