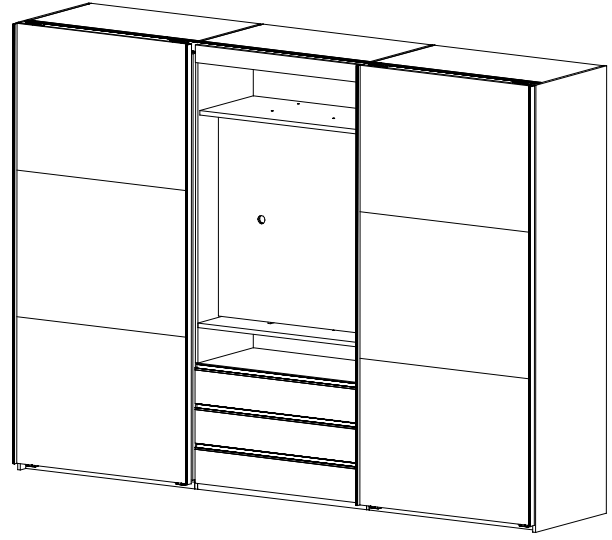
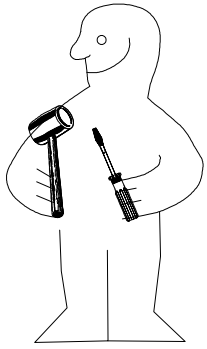
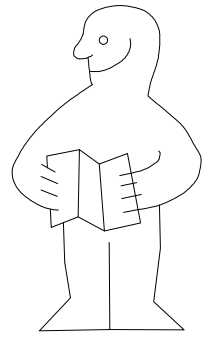
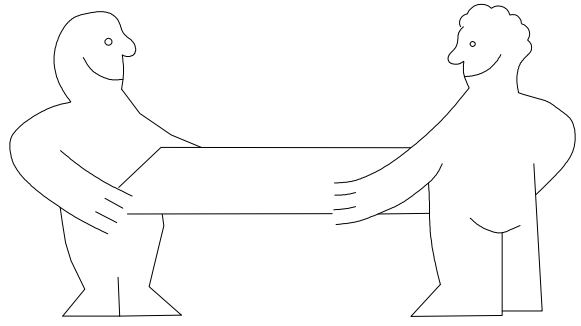
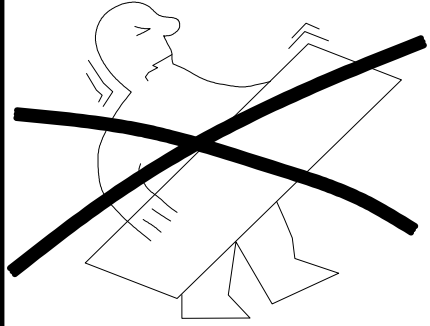




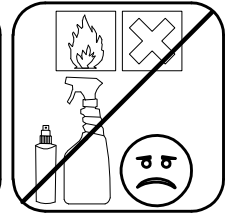
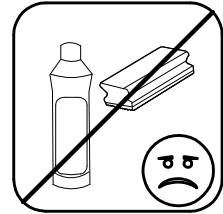
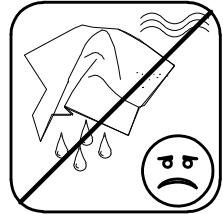
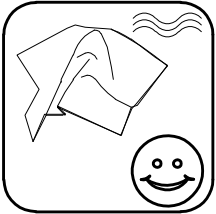
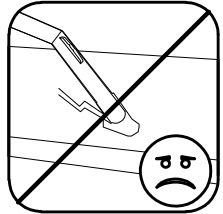
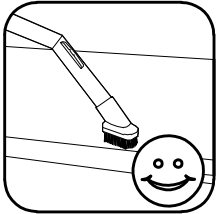
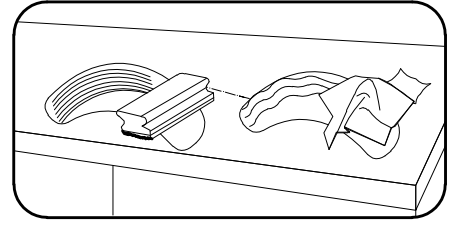
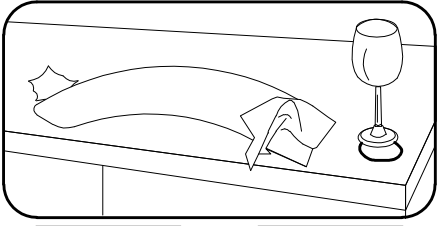
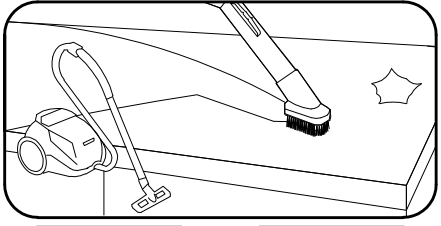
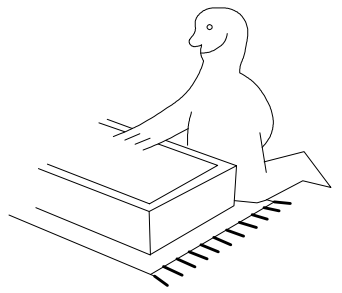
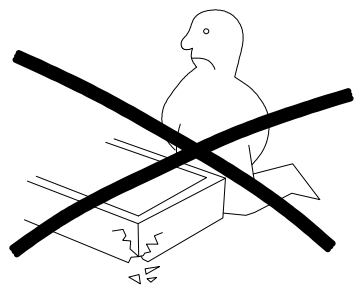
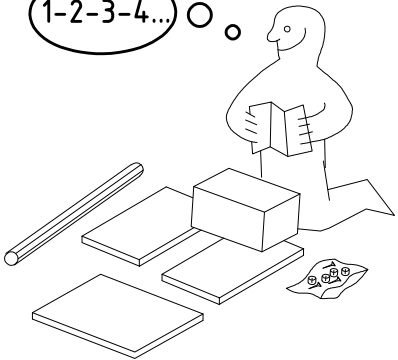
980719




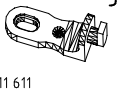
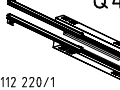
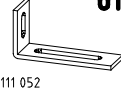
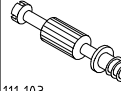


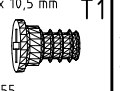
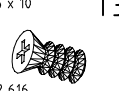


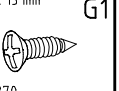
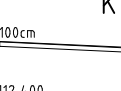
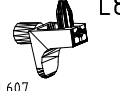

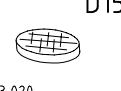
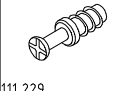

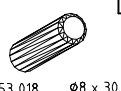

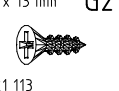
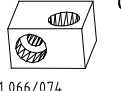
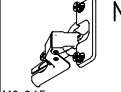
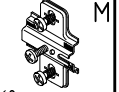

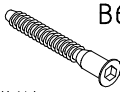
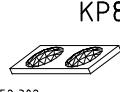

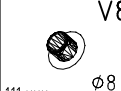
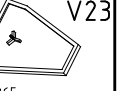


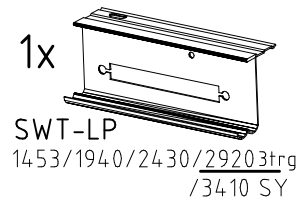
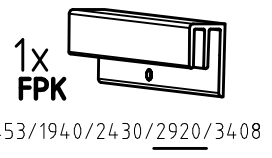
HSP 300 2trg MM

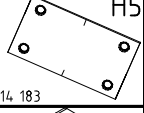
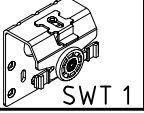


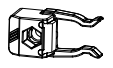

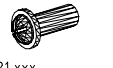



1-2-3-4... ○

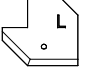


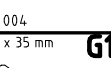



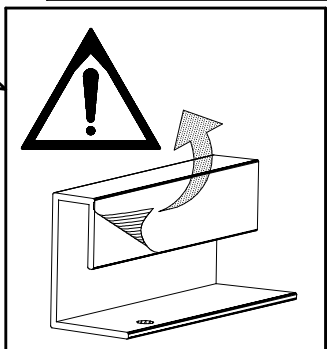
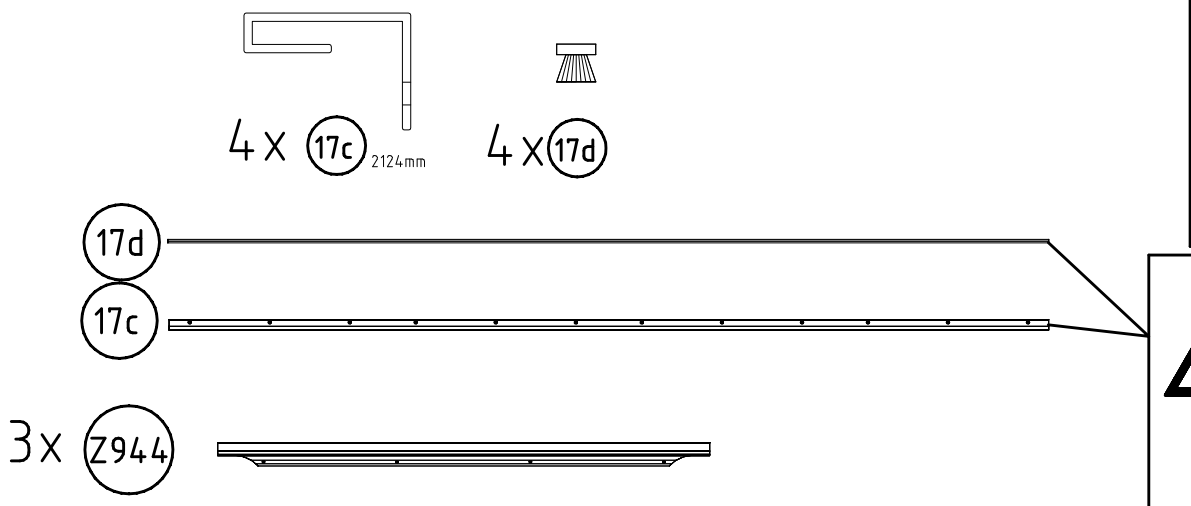
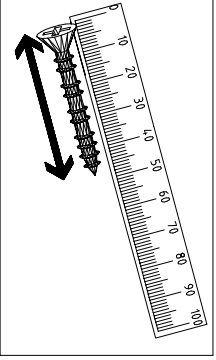
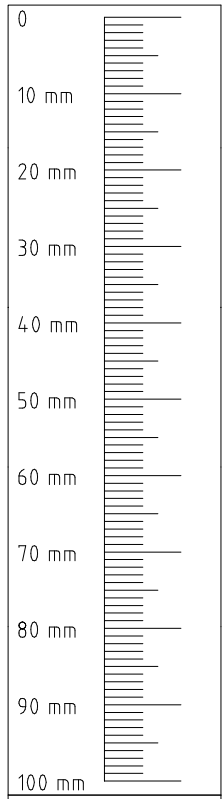
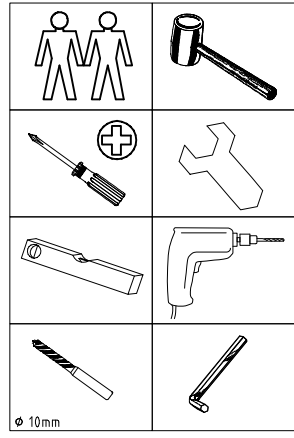
 111 149	A1	24x	 111 300	S0	15x	 117 002	K2	4x	 111 611	J2	8x	 112 220/1	Q45	3x	 111 052	o10	1x
 111 103	C	8x	 111 xxx φ12 3,5 x 15 mm	V12	15x	 117 002	SBV	26x	 112 055	T1	36x	 112 616	T3	12x	 121 122	SP13	4 X 13mm 1x
 111 229	F3	8x	 121 370	G1	54x	 112 400	K10	2x	 111 607	L8	16x	 122620	SP27	4 X 27mm 34x	 353 020	D15	15x
 111 229	F	12x	 111 252	VB23	12x	 353 018 φ8 x 30	D	6x	 163 007	Z	4x	 121 113	G21	3 x 13 mm 12x	 111 066/074	U	2x
 112 265	N2	4x	 112 268	M	4x	 121117	SP23	4 X 23 mm 4x	 111 641	B6	4x	 352 302	KP8	14x	 111 xxx	V40	3x
 111 xxx φ8	V8	8x	 111 265	V23	12x												

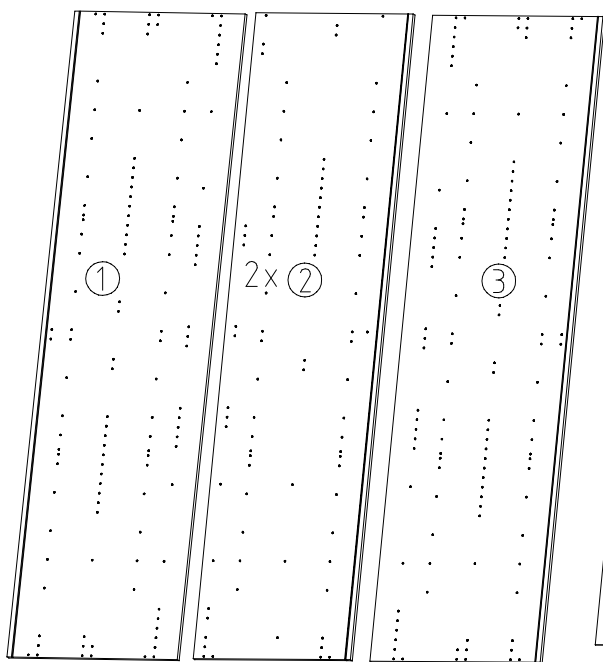


 114 183	H5	4x
	SWT 1	4x

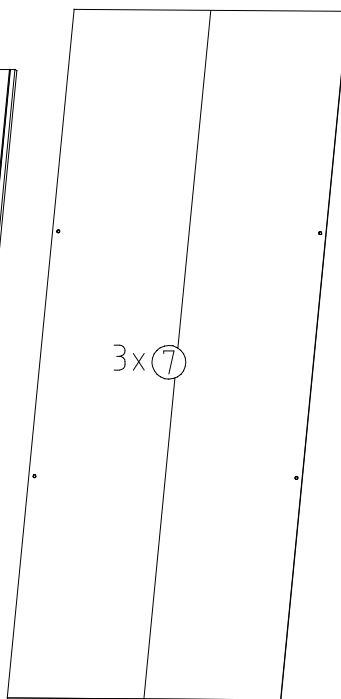
	SWT-ST	2x
	SWT-SM5	2x
 M4 x 13 mm	GH13	6x
 121 xxx M4 x 10 mm	G43	6x
	SWH 6	4x
 6,3 x 10,5 mm	T2	34x

	SWH-SKL	1x
	SWH-SKR	1x
 3,5 x 22 mm	G24	9x
 121 004 3,5 x 35 mm	G14	2x
 4 X 13mm	SP13	96x

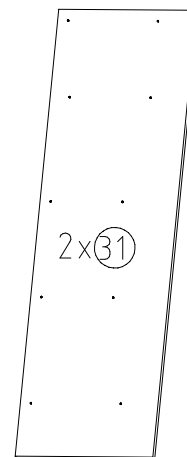




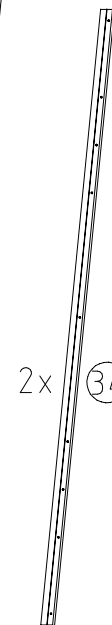
2160x607x15    2160x560x15    2160x607x15



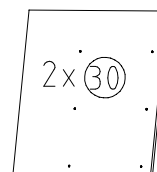
2111x973x2,5



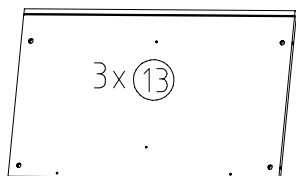
1495x490x15



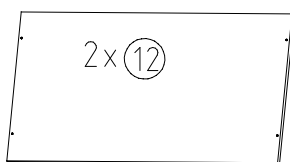
2059x42x15



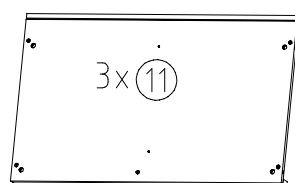
545x490x15



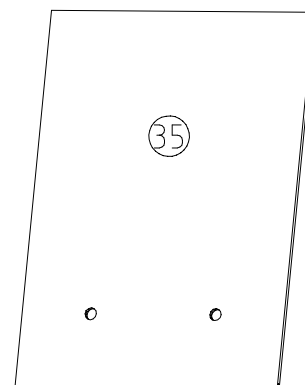
964x560x15



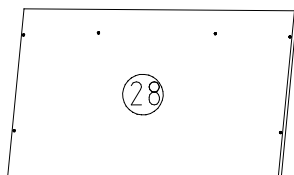
964x500x18



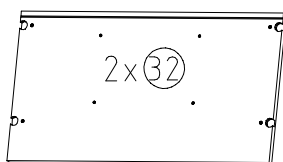
964x560x47



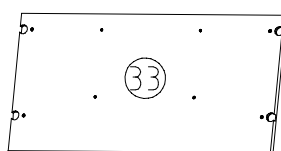
1258x934x15



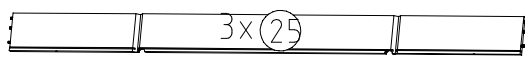
964x560x22



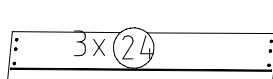
934x500x22



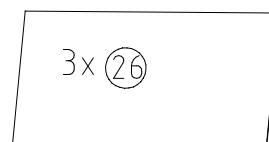
934x459x22



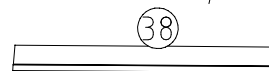
450/919/450x126x12



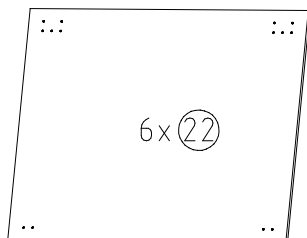
944x163x15



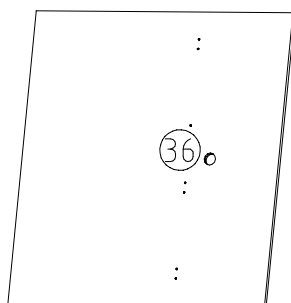
905x449x2,5



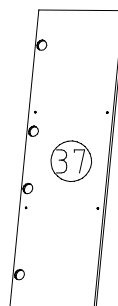
944x85x15



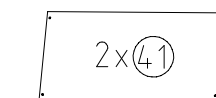
990x708x15



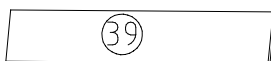
982x914x15



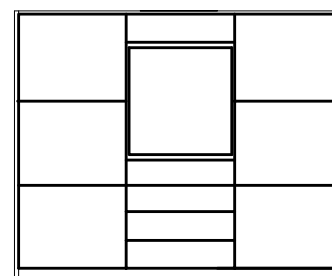
1002x299x15



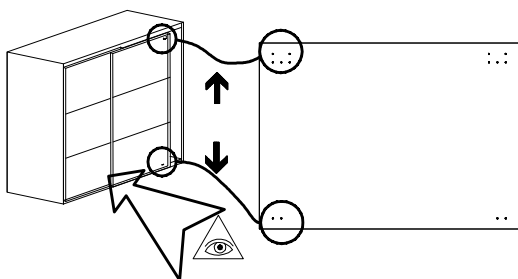
635x298x15



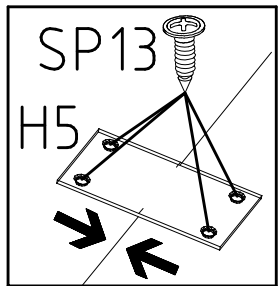
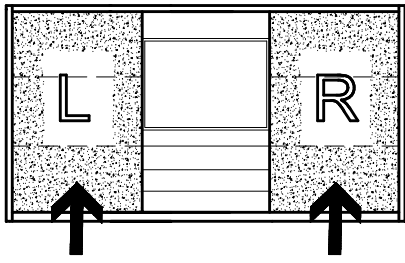
934x171x15

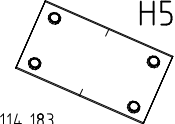

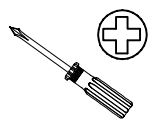


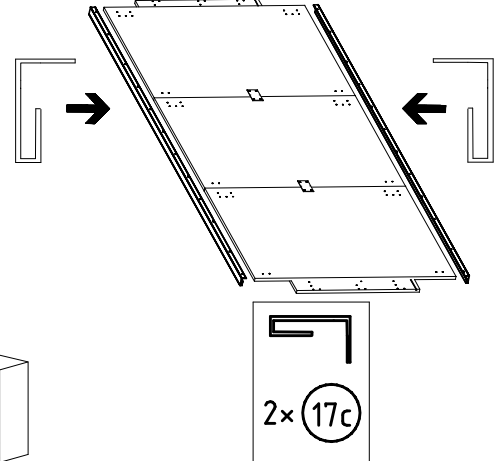
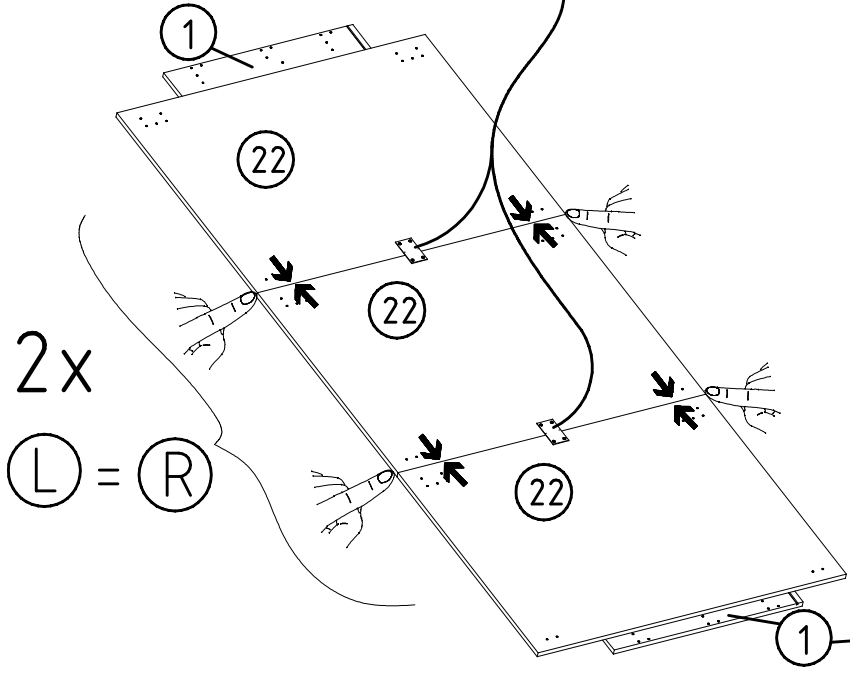
L M R



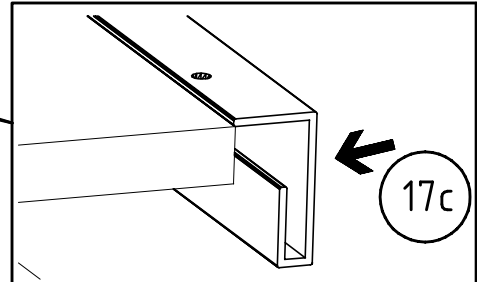
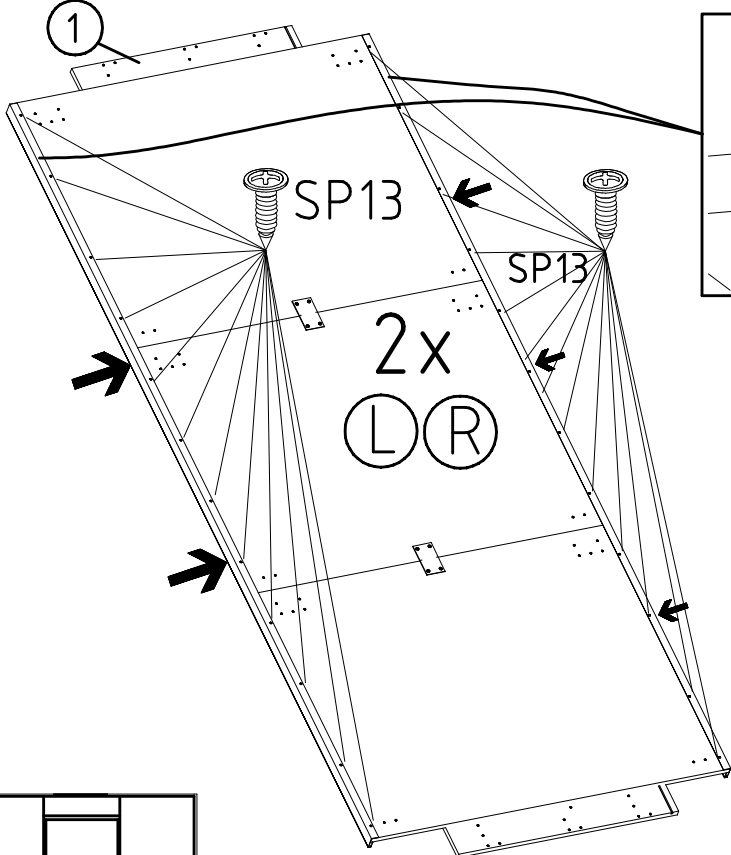
1


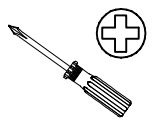


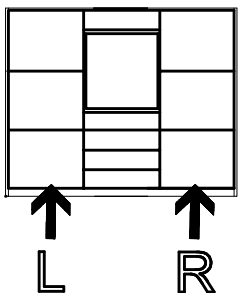
 H5 114 183	 SP13 4 X 13mm 121 122	
---	---	--



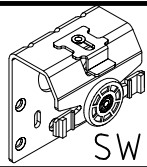
2



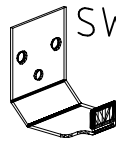
 SP13 4 X 13mm 121 122	
--	---



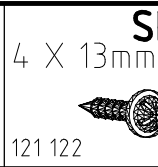
3



SWT 1

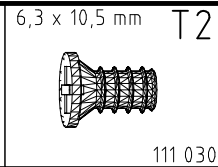


SWH 6



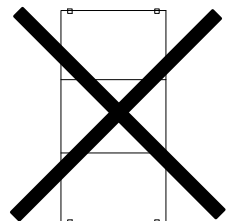
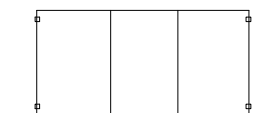
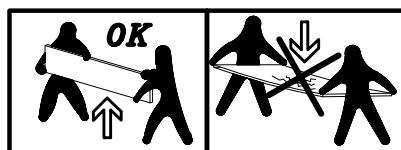
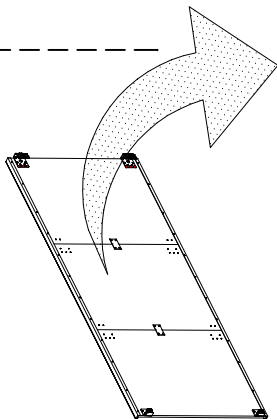
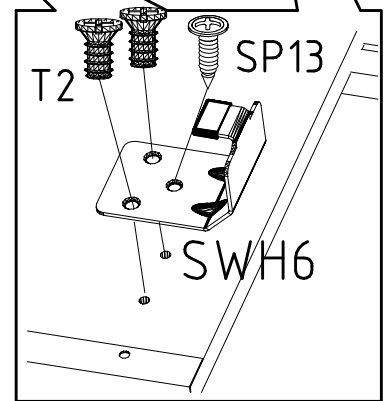
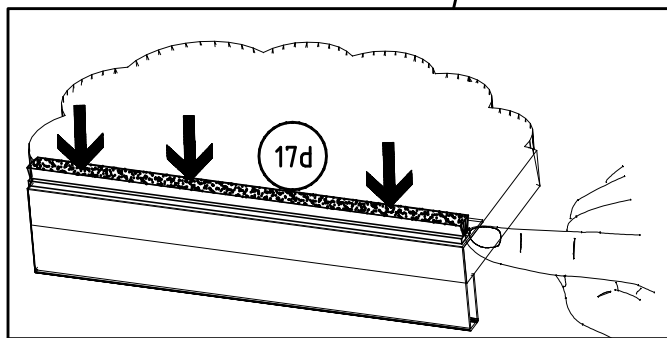
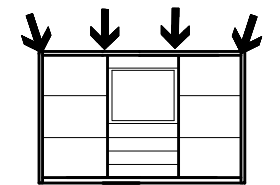
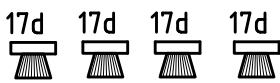
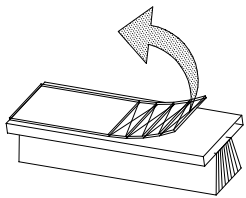
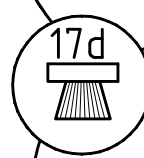
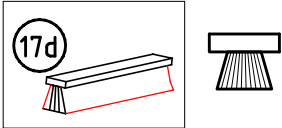
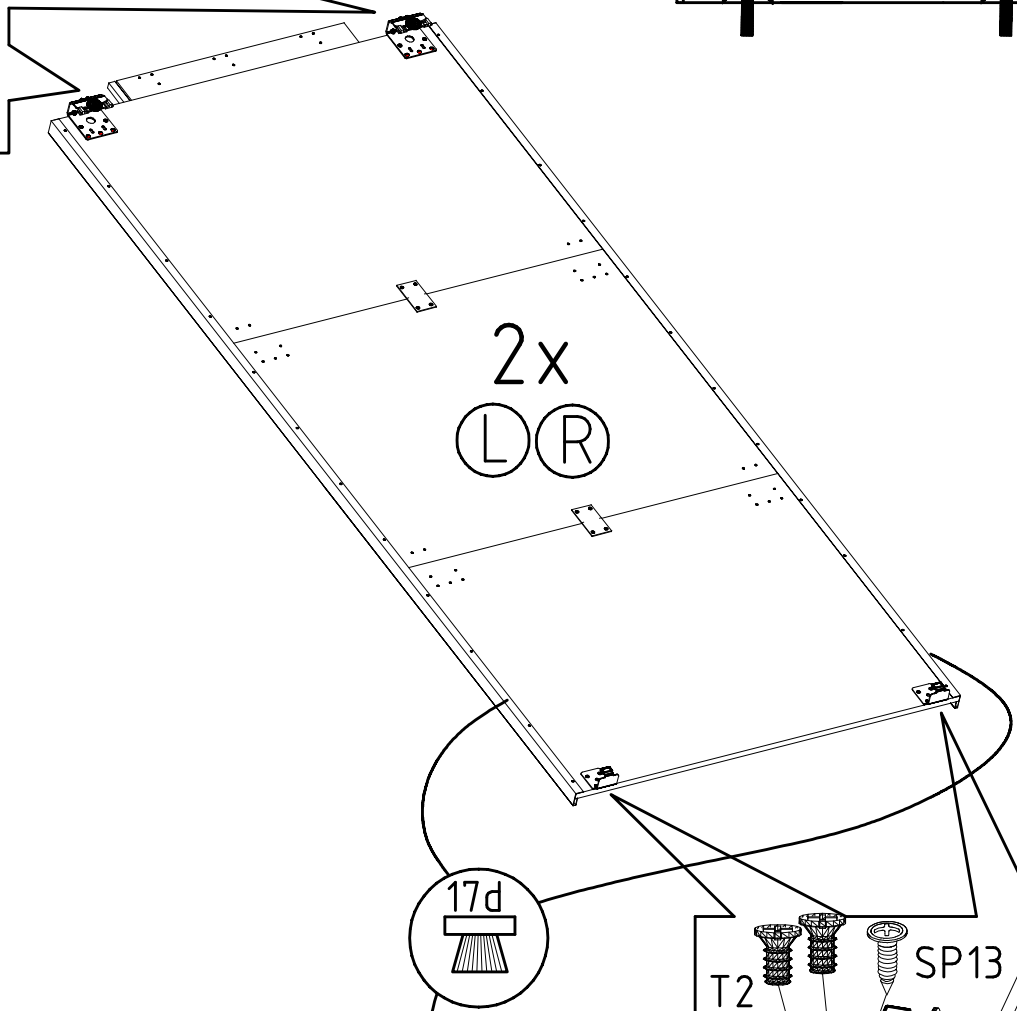
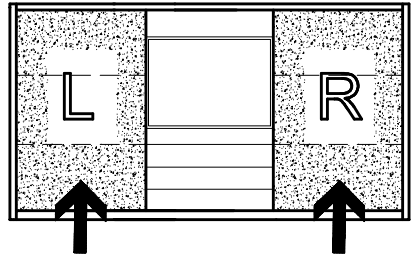
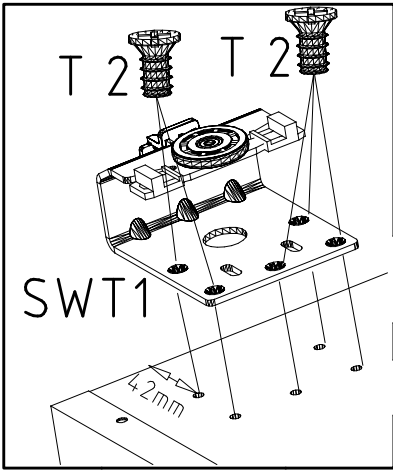
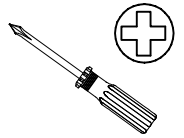
SP13

4 X 13mm



6,3 x 10,5 mm T2

111 030



**4**

3,5 x 15 mm G1

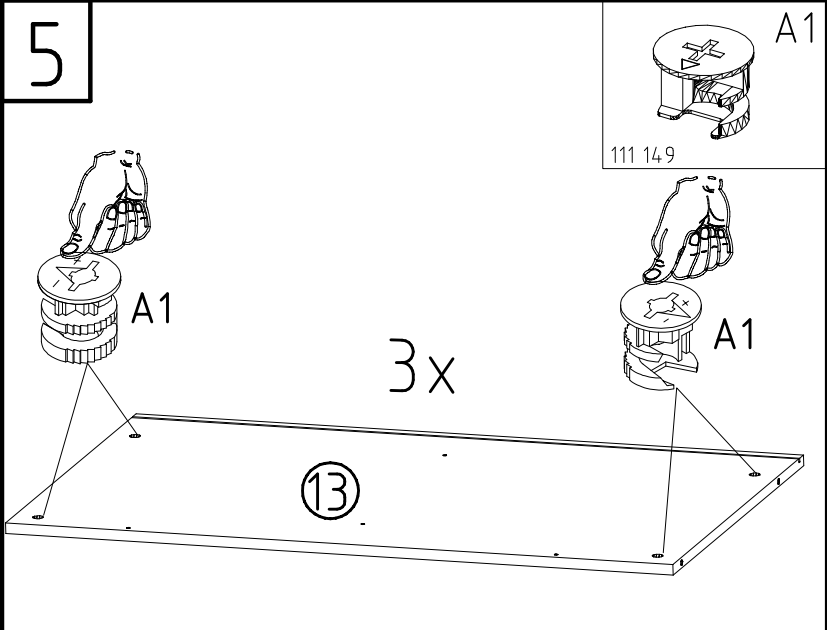
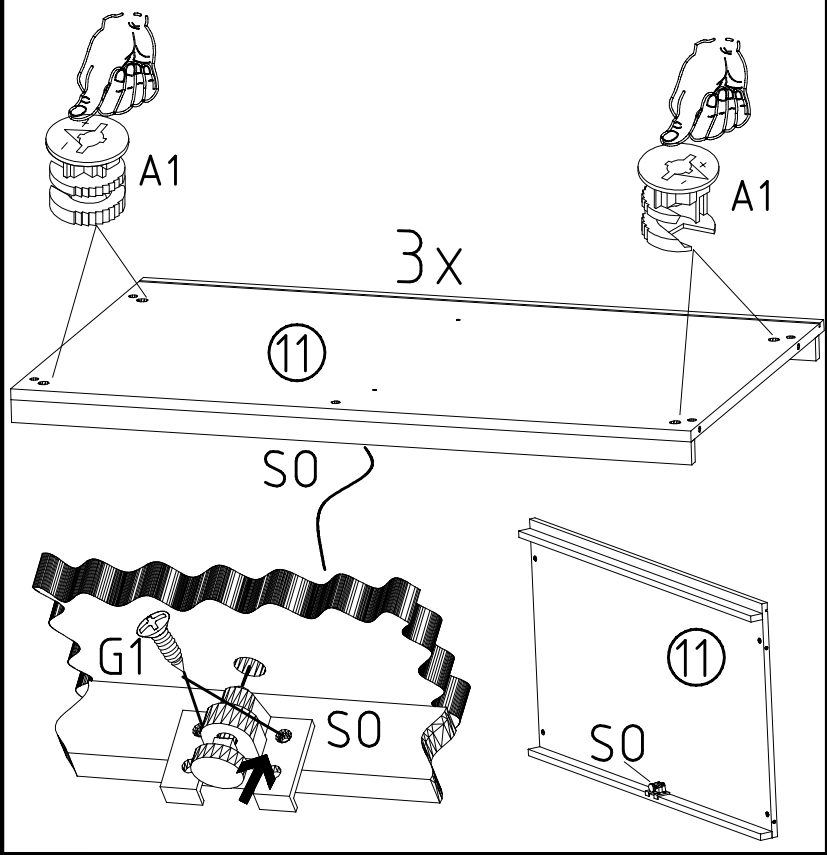
S0

A1

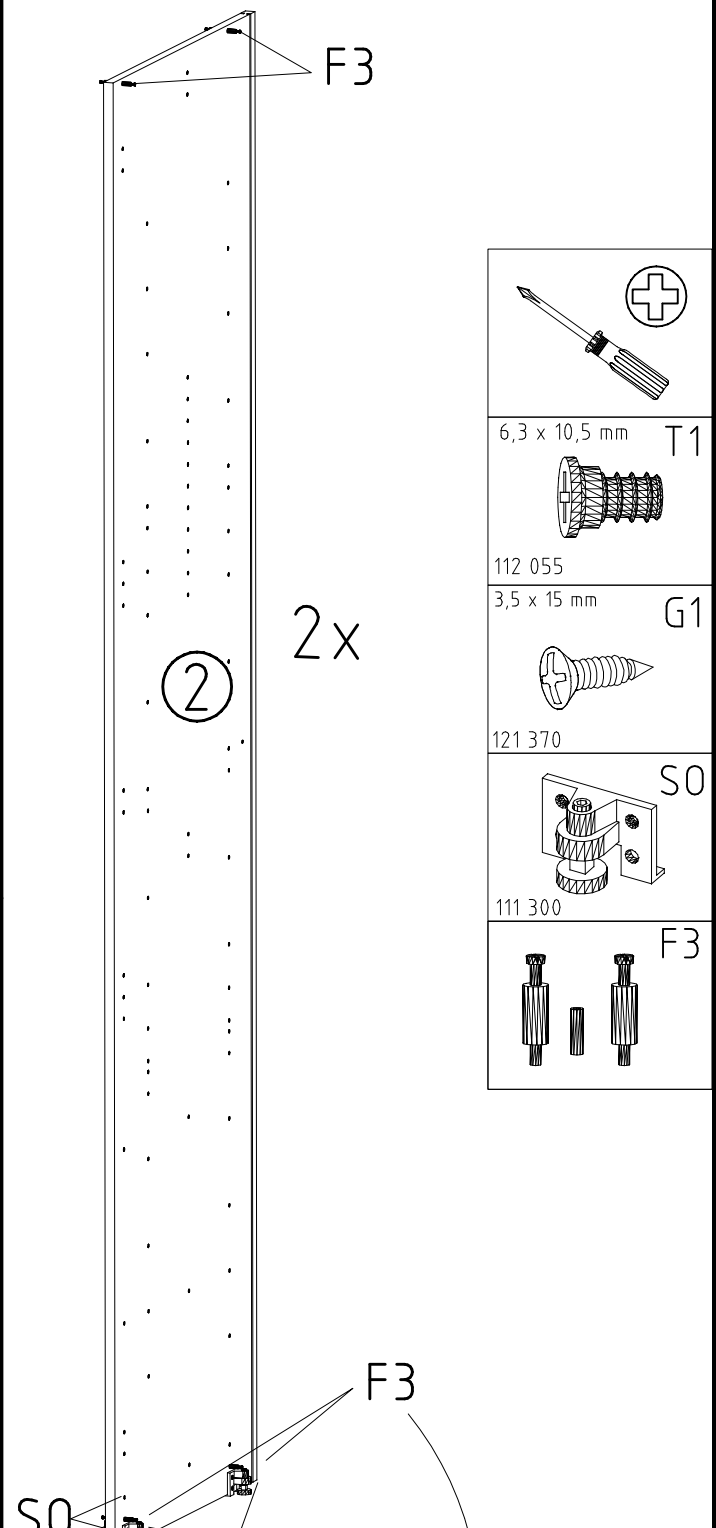
121 370

111 300

111 149



**6**



6,3 x 10,5 mm T1

112 055

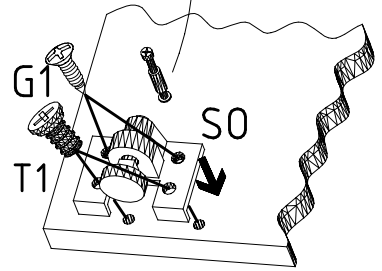
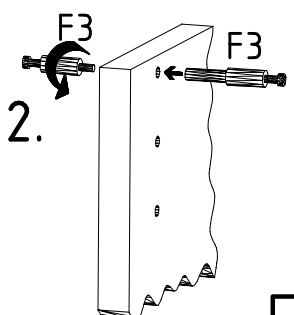
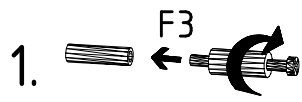
3,5 x 15 mm G1

121 370

S0

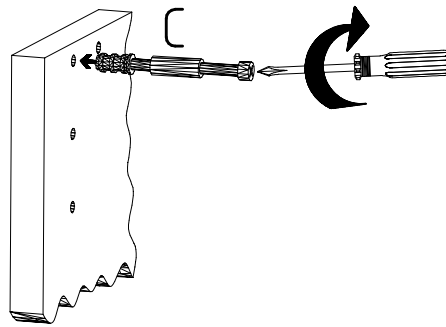
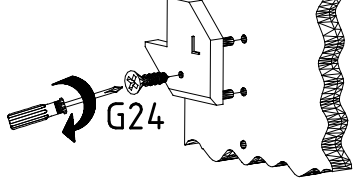
111 300

F3

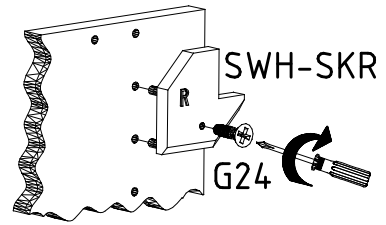


7

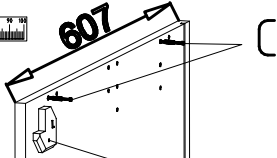
SWH-SKL



SWH-SKR



607

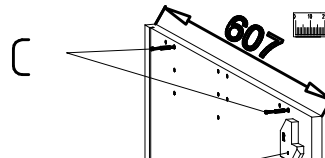


SWH-SKL  
+G24

1

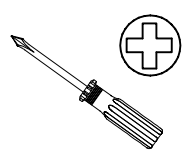


607

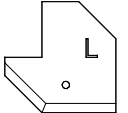


SWH-SKR  
+G24

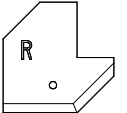
3



SWH-SKL



SWH-SKR

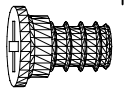


3,5 x 22 mm G24



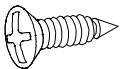
121 004

6,3 x 10,5 mm T1

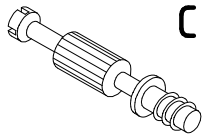


112 055

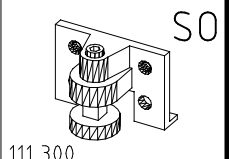
3,5 x 15 mm G1



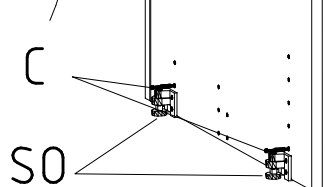
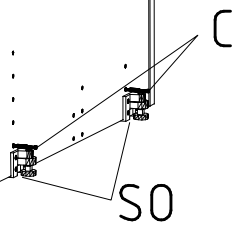
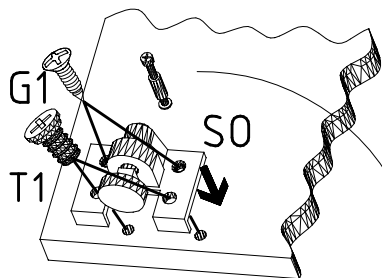
121 370



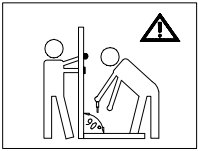
111 103



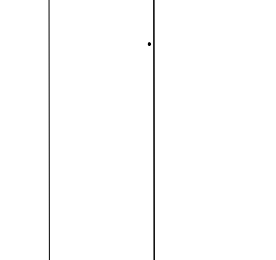
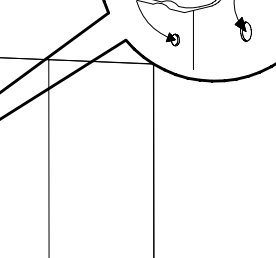
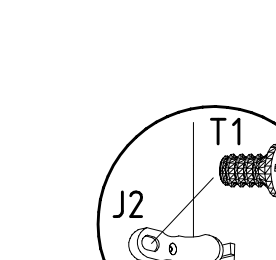
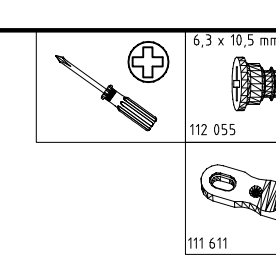
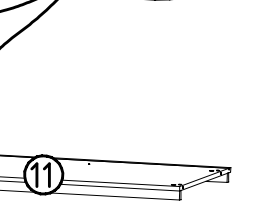
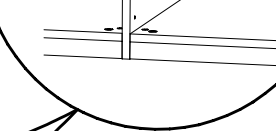
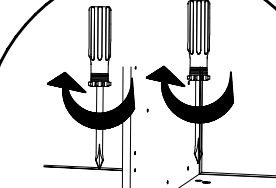
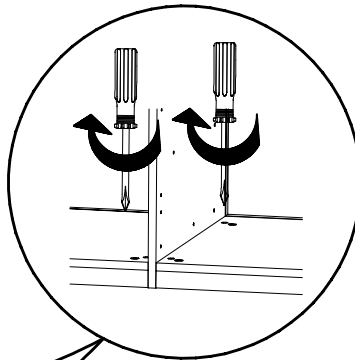
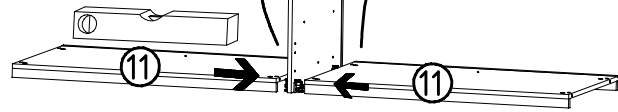
111 300



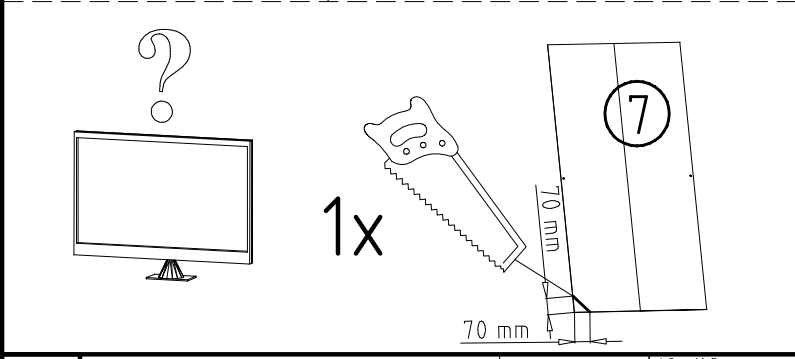
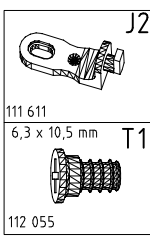
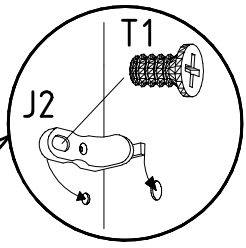
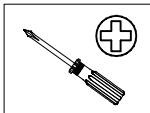
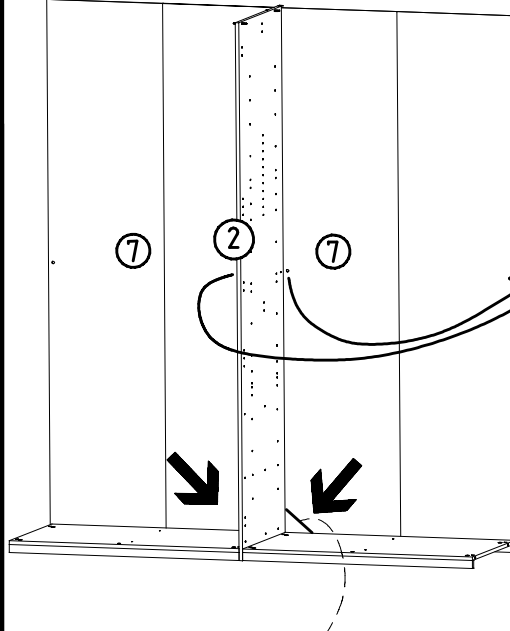
8



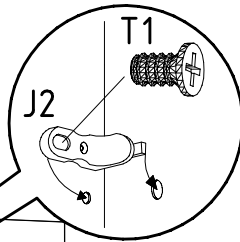
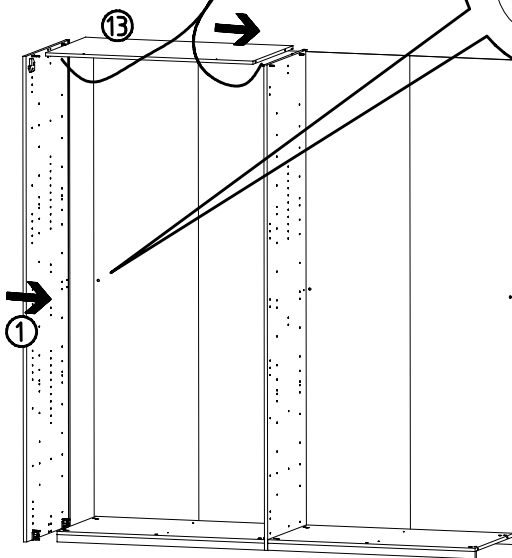
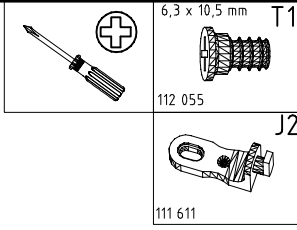
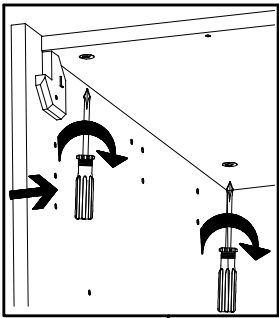
www.wimex-online.com/  
montagevideo/582020.mp4



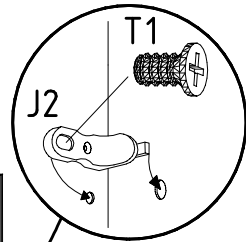
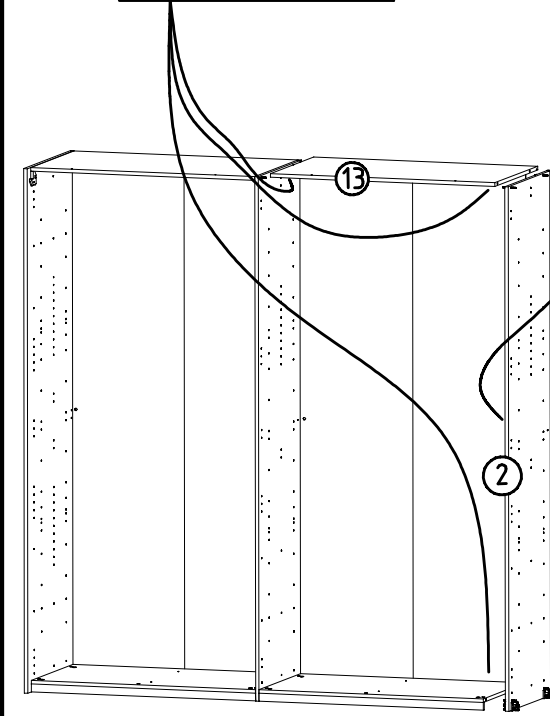
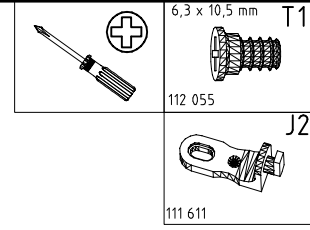
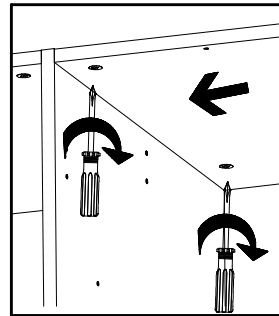
9



10



11



980719

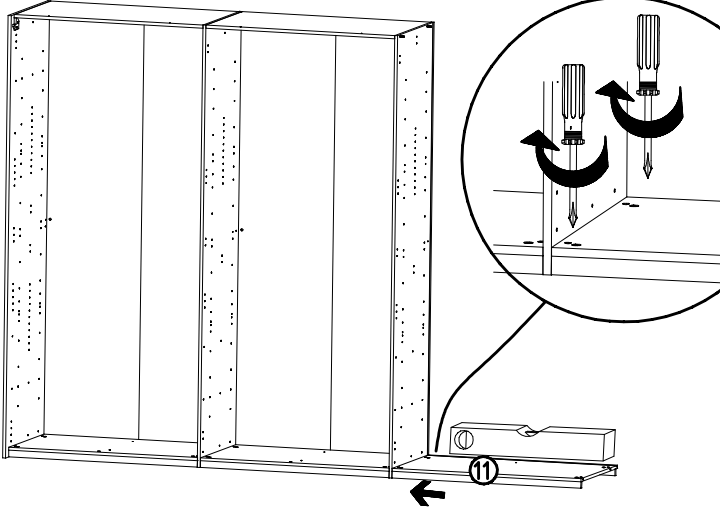
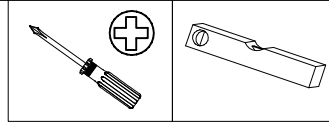
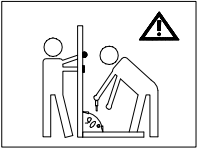
26.06.17 / 17.10.17

10 17

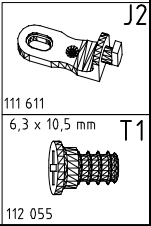
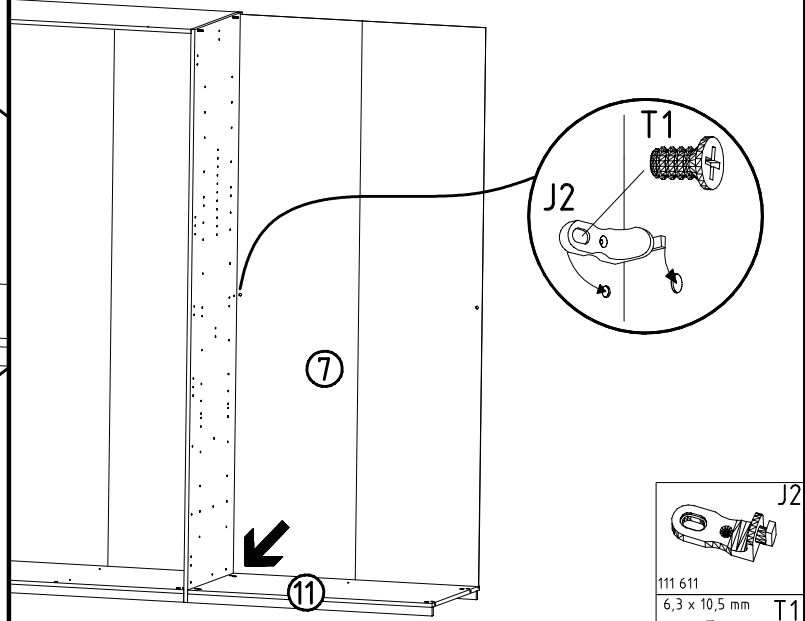
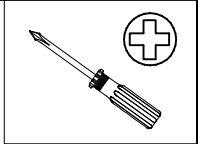
8/24



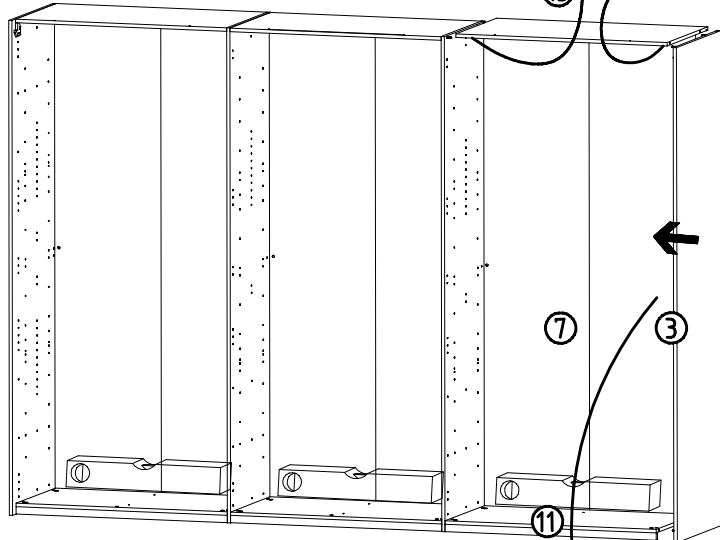
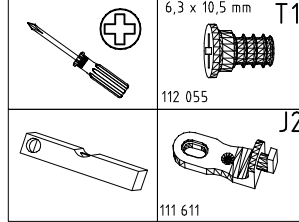
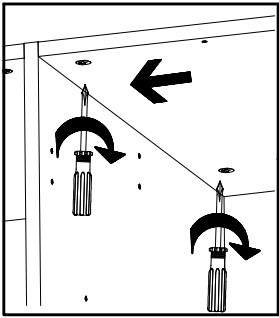
12



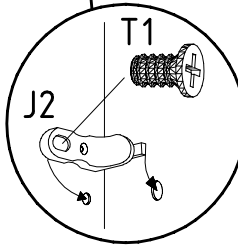
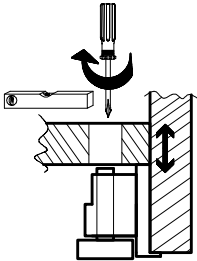
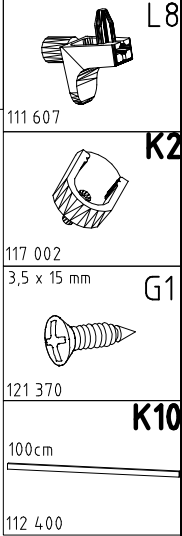
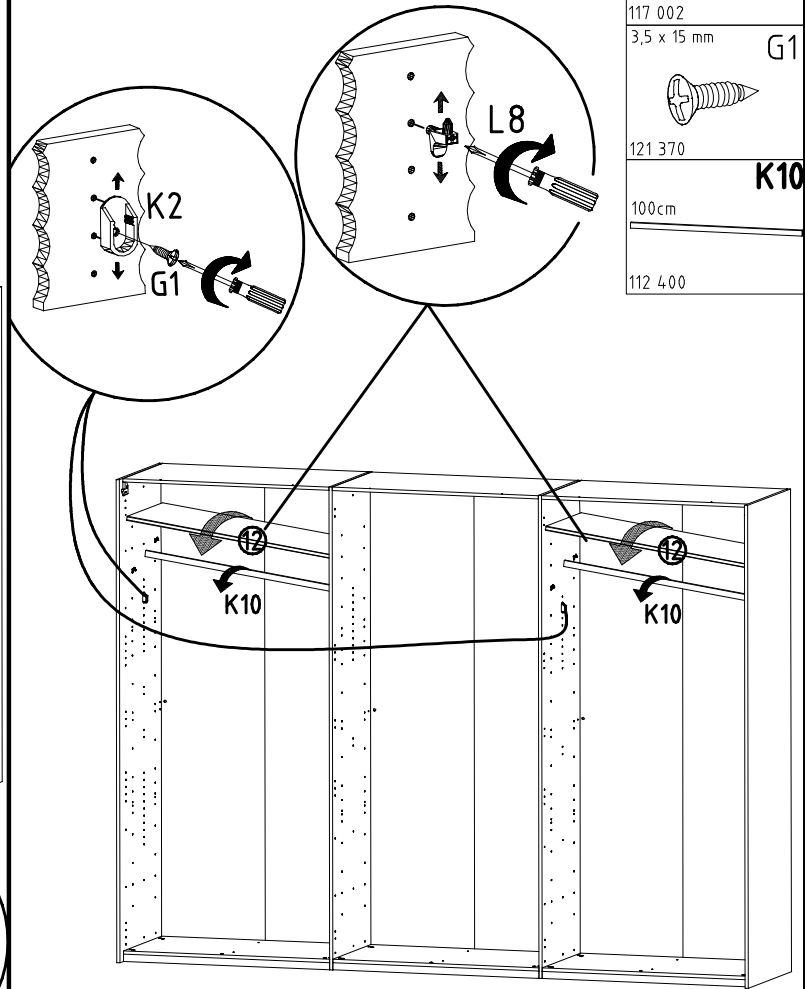
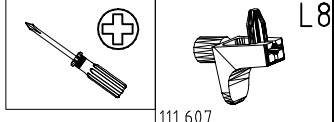
13



14



15



980719

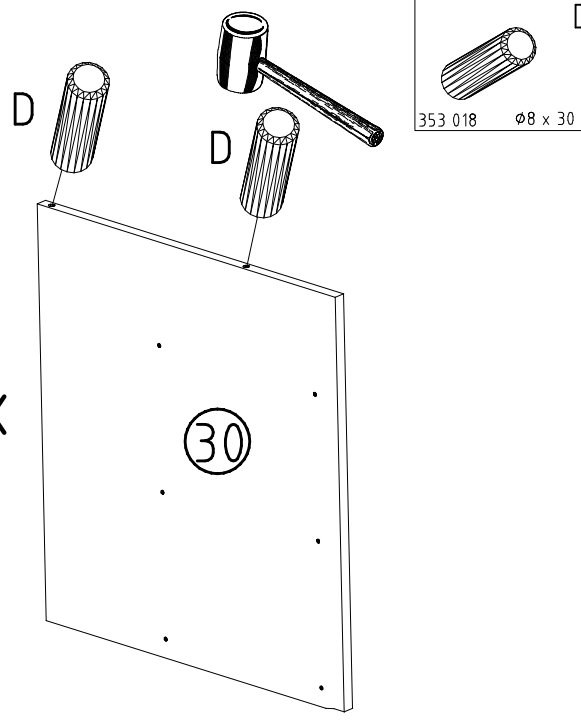
26.06.17 / 17.10.17

10 17

9/24

16

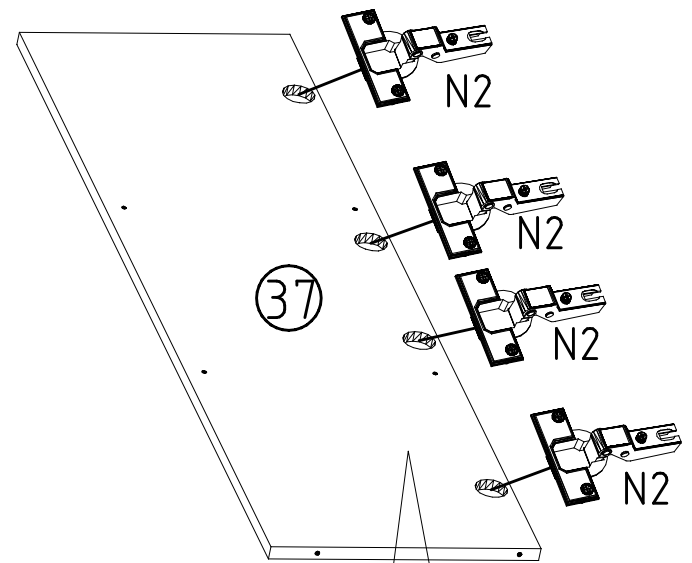
2x



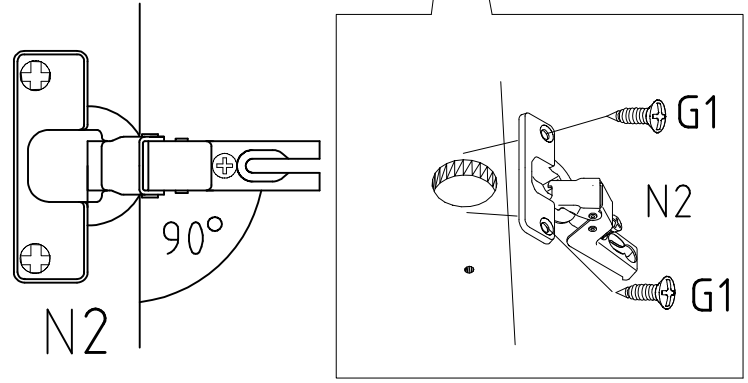
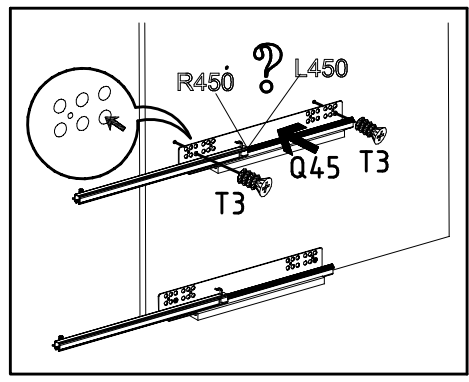
18

3,5 x 15 mm G1 121 370

N2 112 265

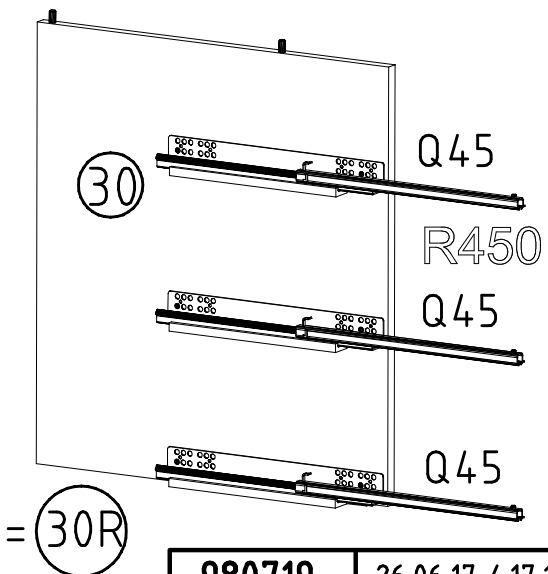
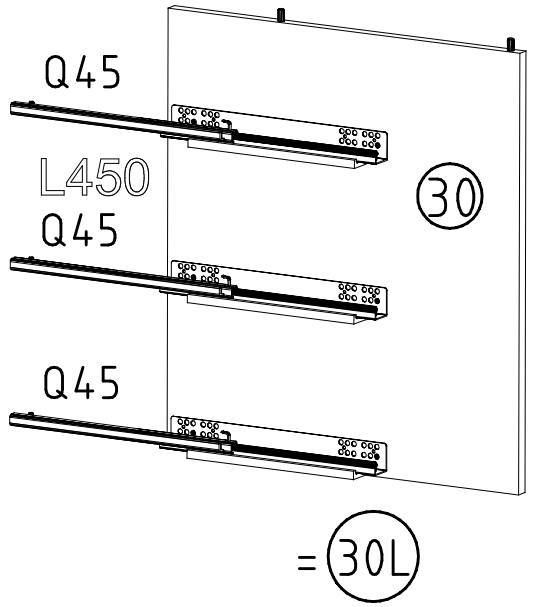


17



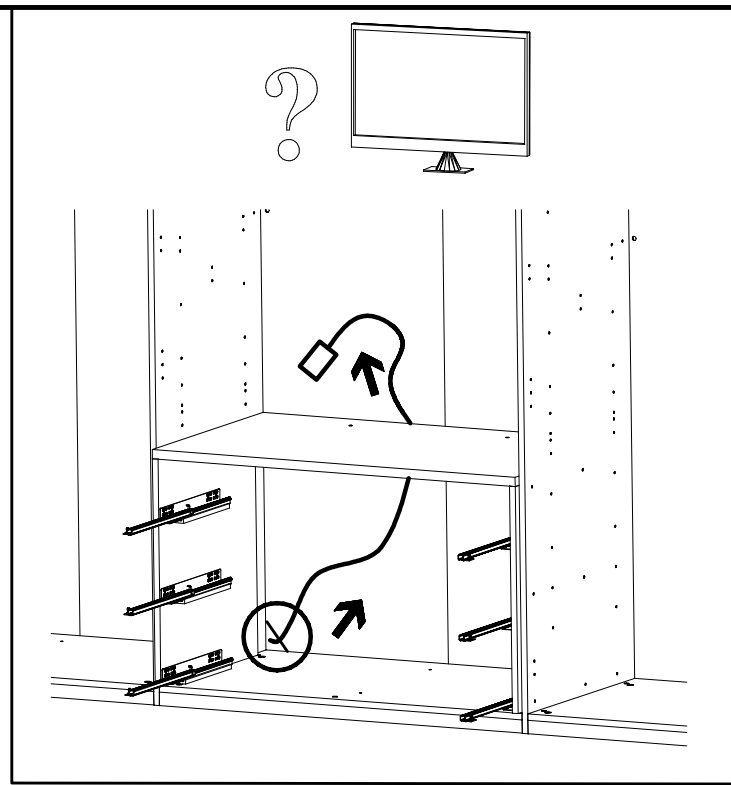
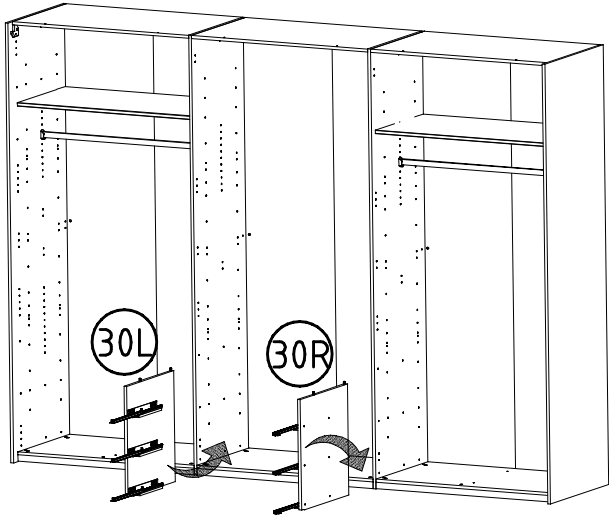
M6 x 10 T3 112 616

Q45 112 220/1

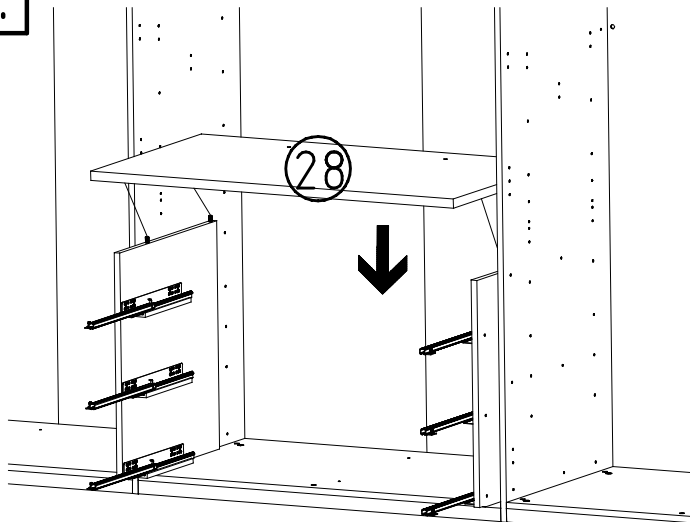


19

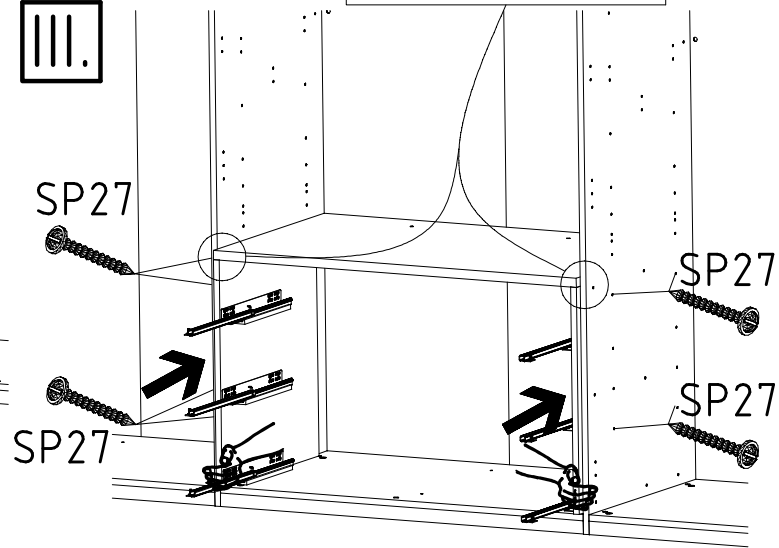
I.



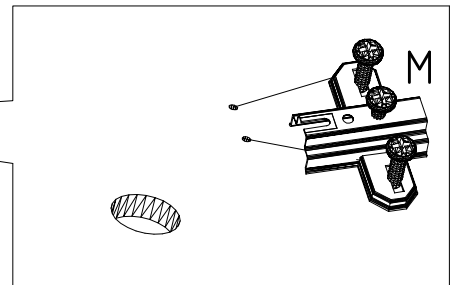
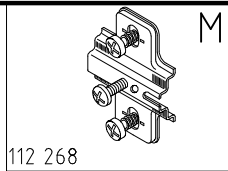
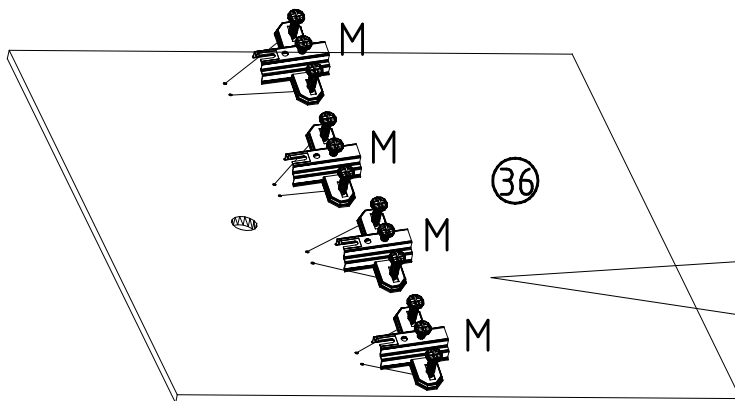
II.



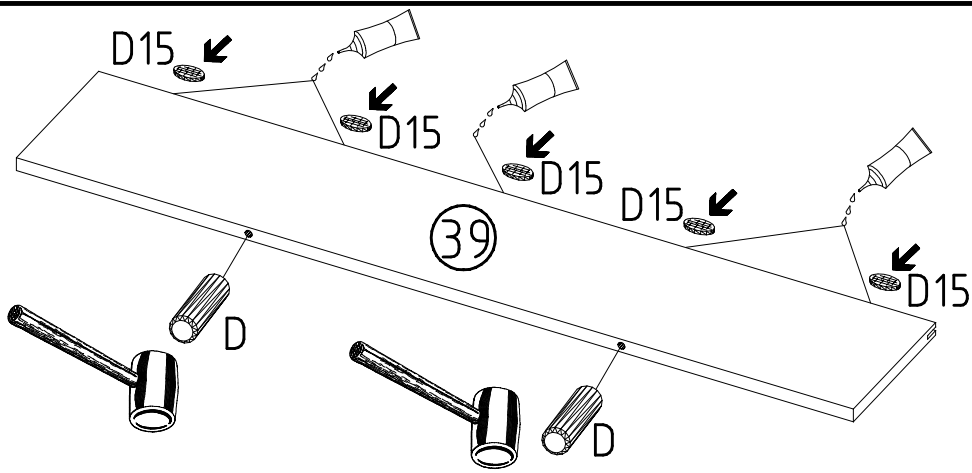
III.



20



22



D15

353 020

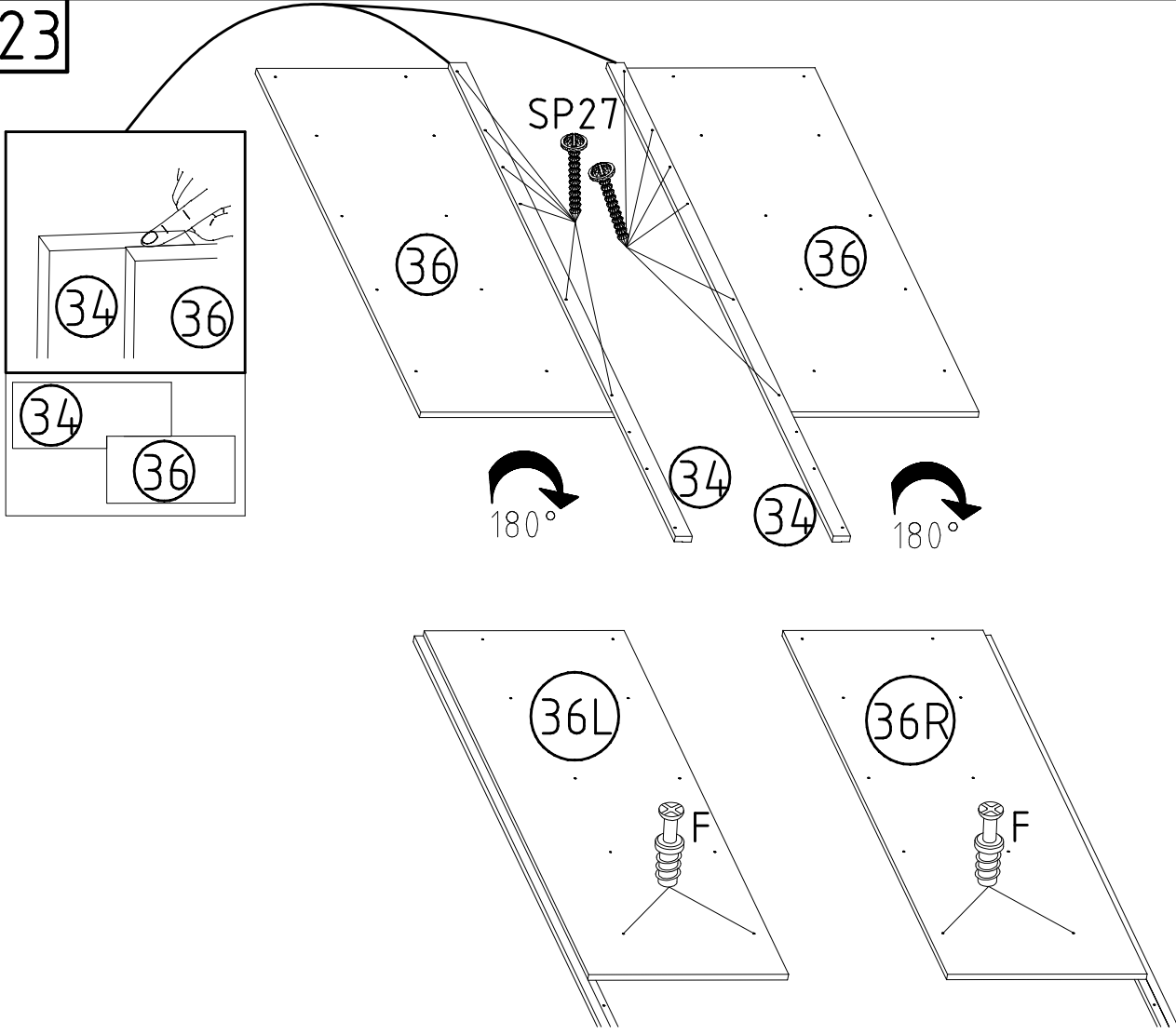
Z

163 007

D

353 018  $\varnothing 8 \times 30$

23



SP27

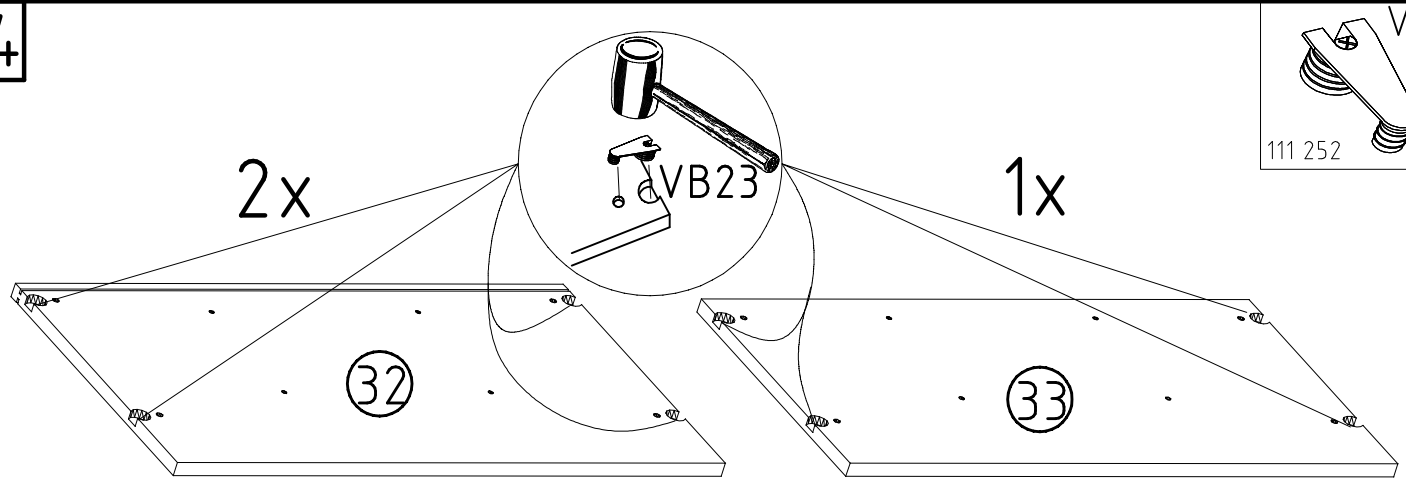
4 X 27mm

122620

F

111 229

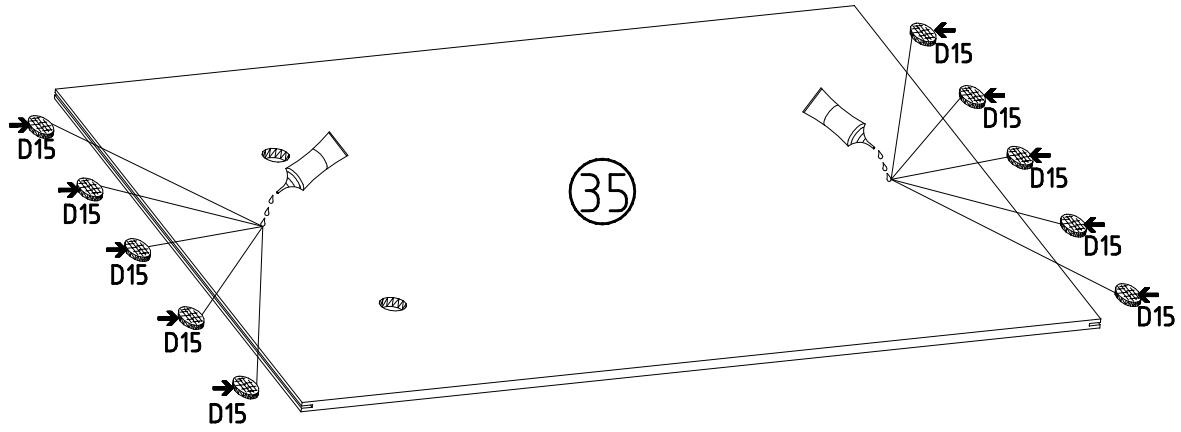
24



VB23

111 252

24



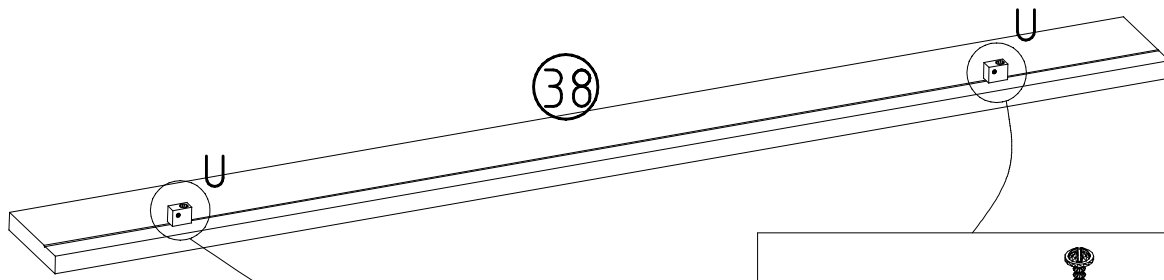
D15

353 020

Z

163 007

25

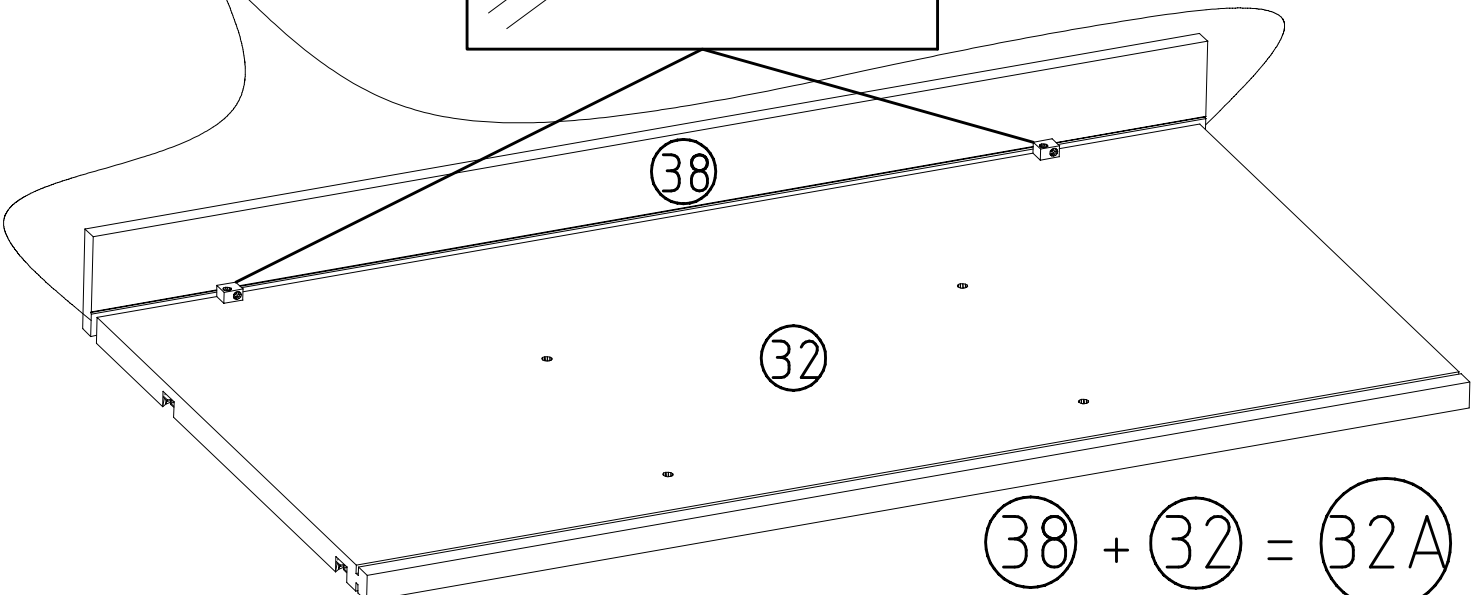
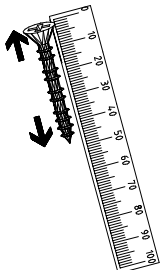
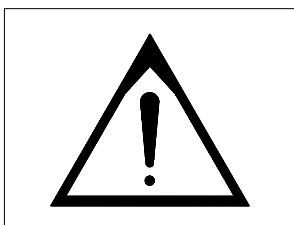
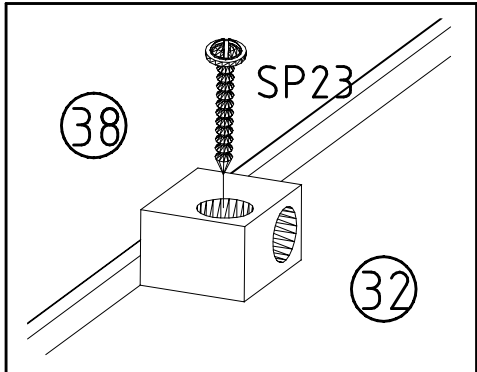
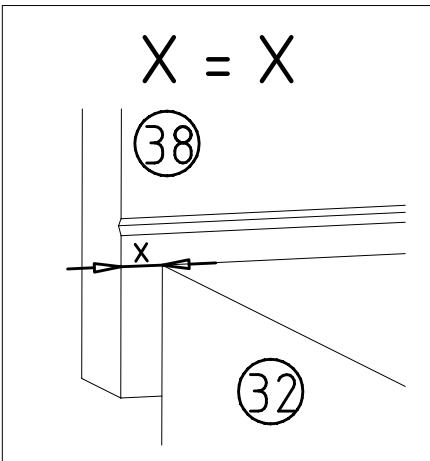
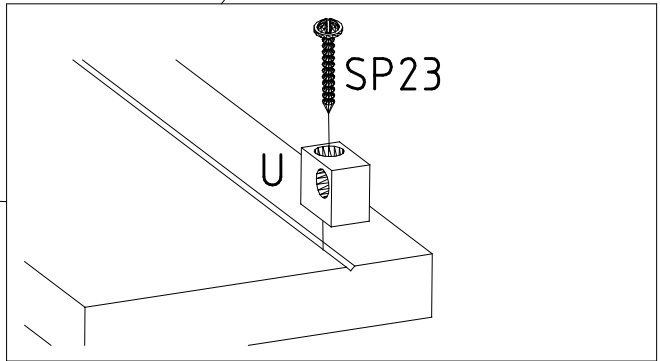


U

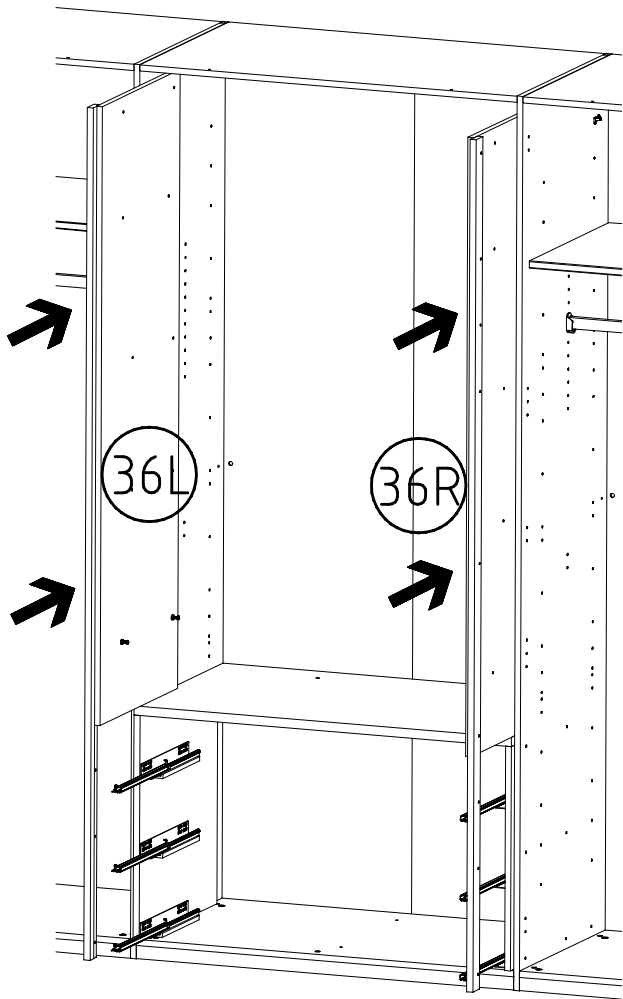
111 066/074

4 X 23 mm SP23

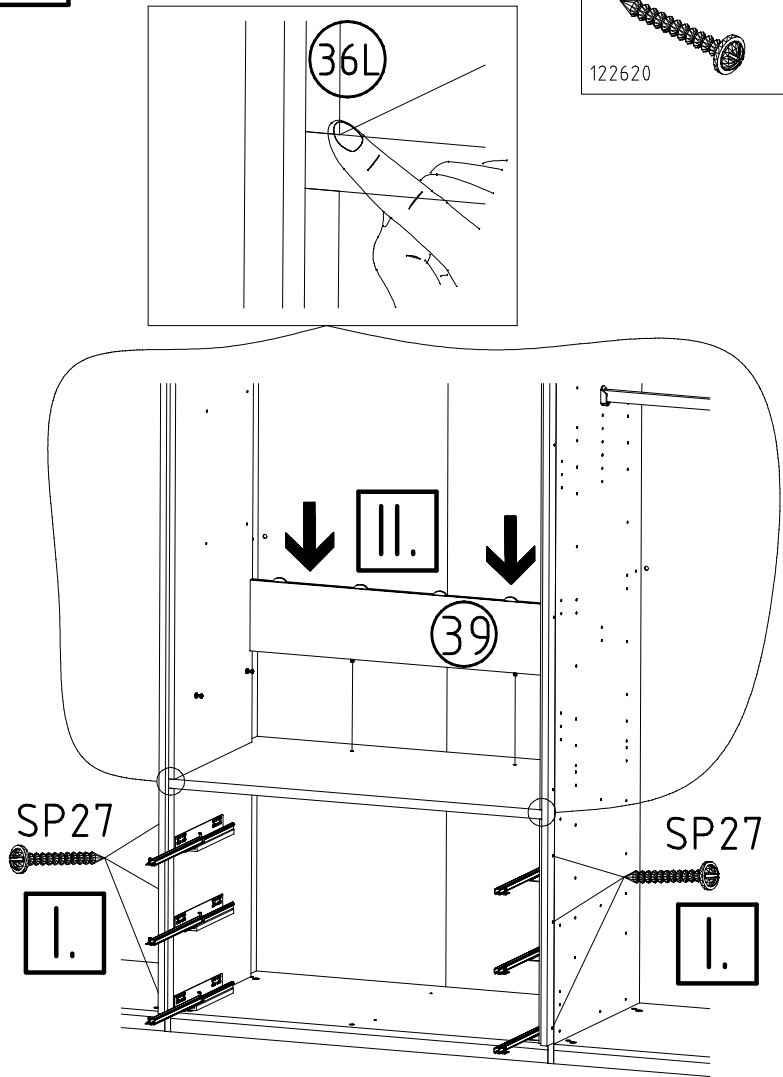
121117



27

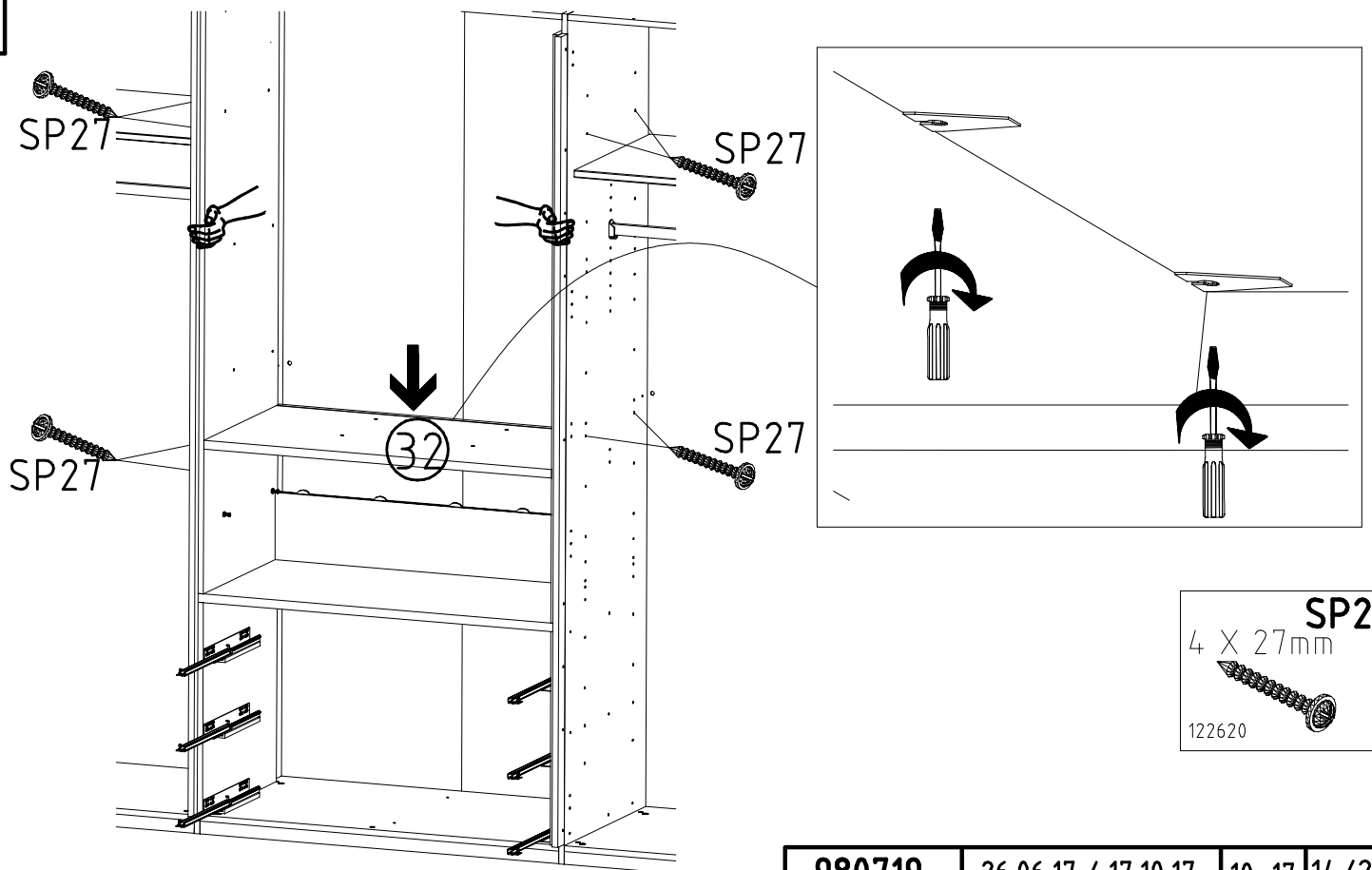


28



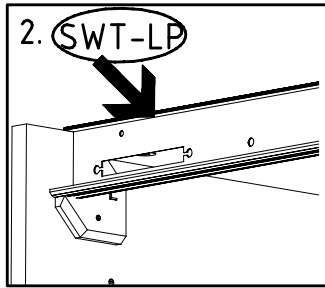
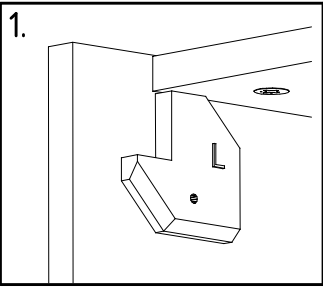
**SP27**  
4 X 27mm  
122620

29

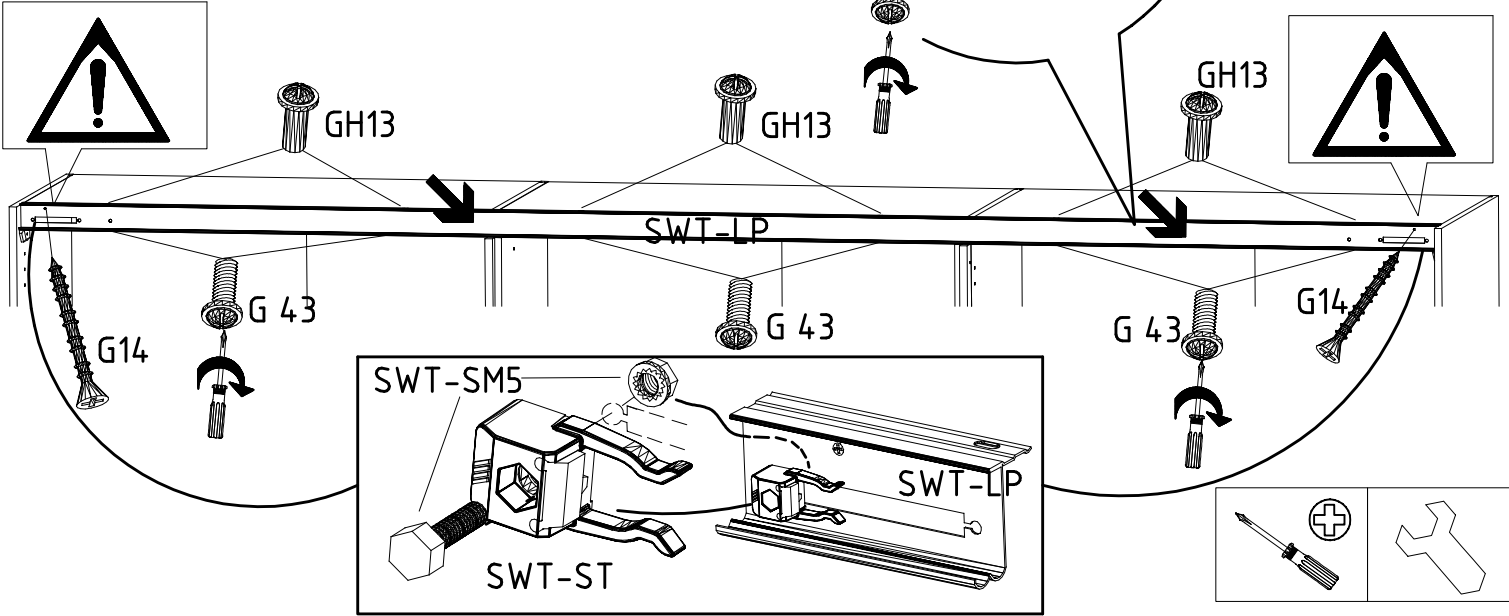
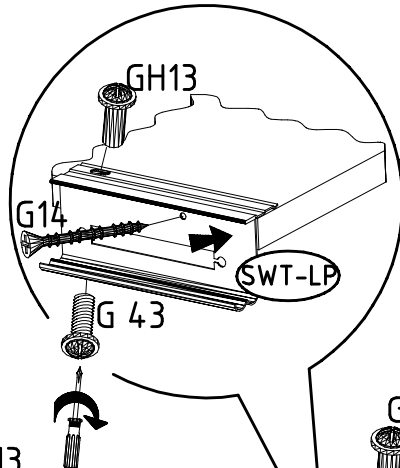
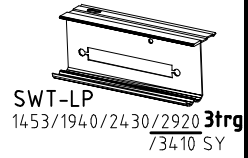


**SP27**  
4 X 27mm  
122620

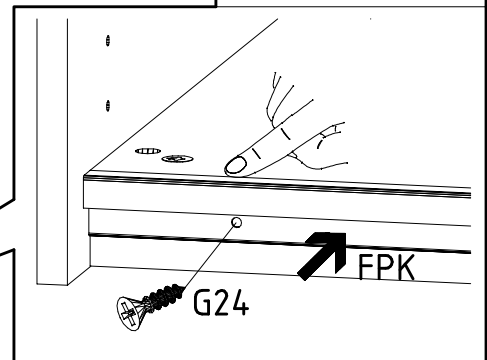
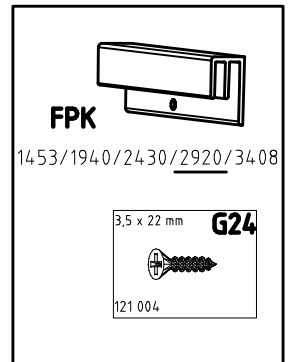
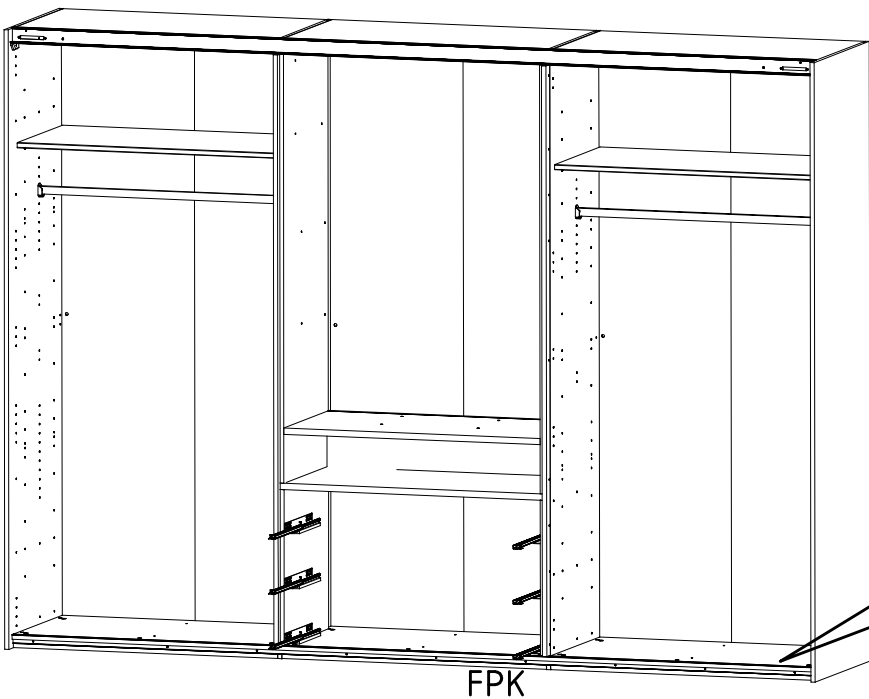
30



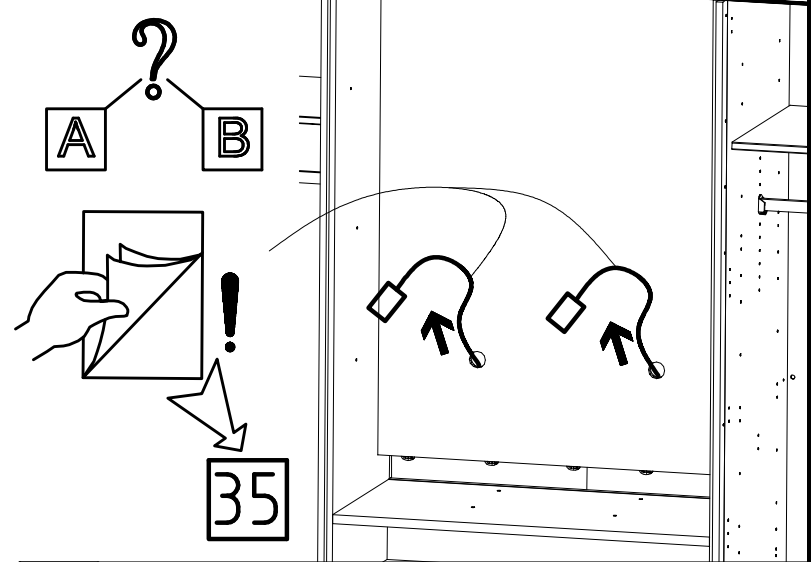
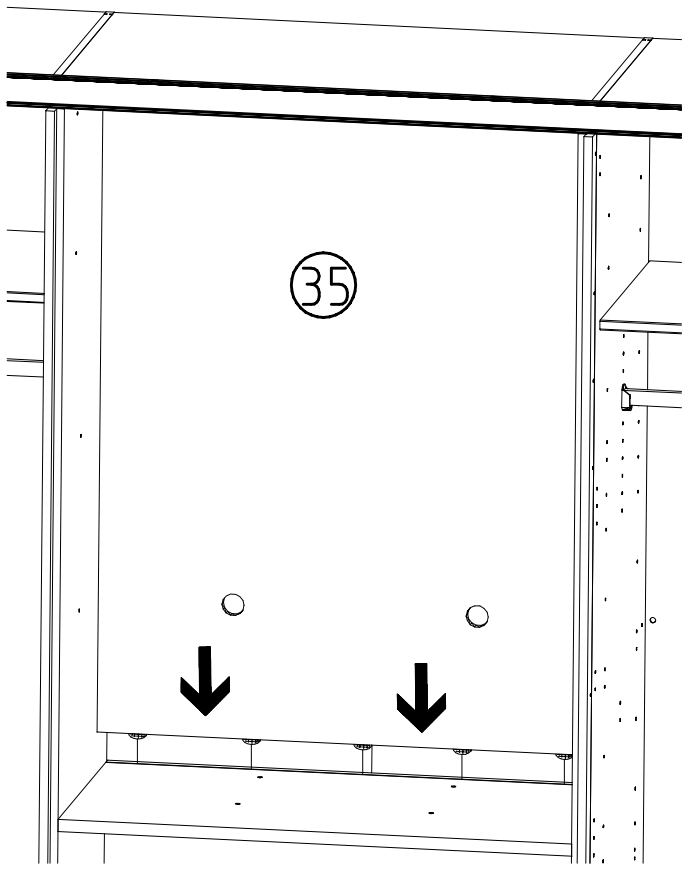
M4 x 10 mm G43 121 xxx	M4 x 13 mm GH13 121 xxx	3,5 x 35 mm G14 121 375	SWT-ST	SWT-SM5
------------------------------	-------------------------------	-------------------------------	--------	---------



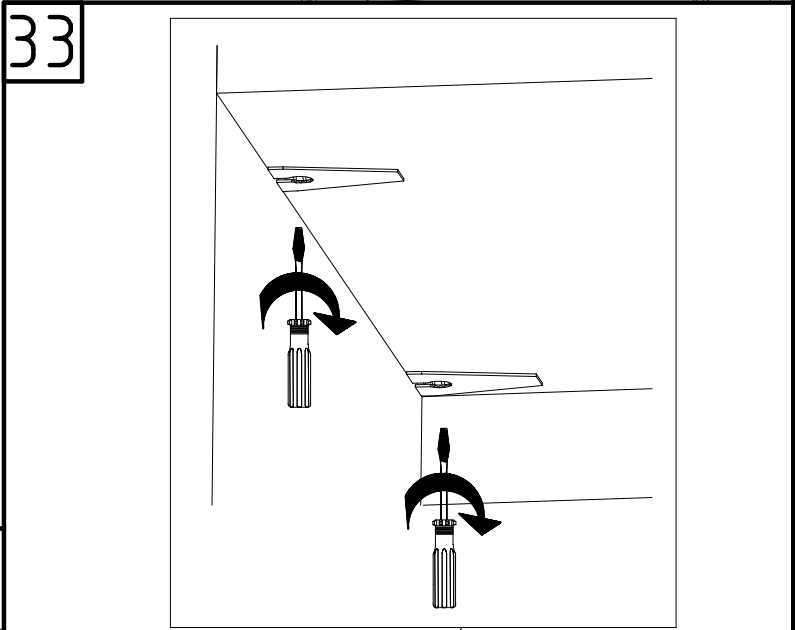
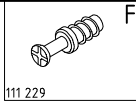
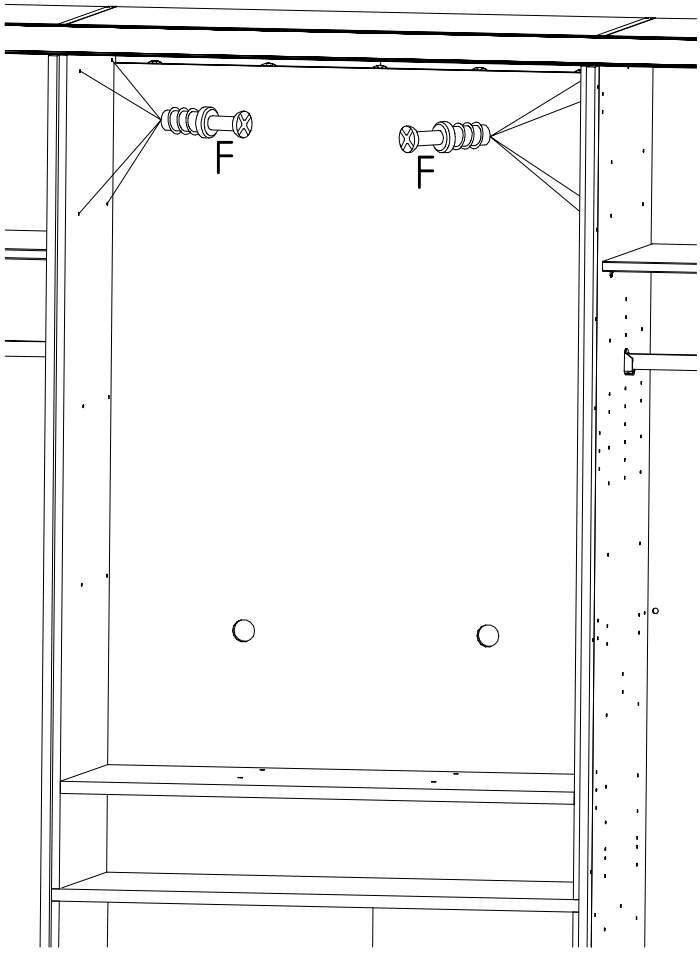
31



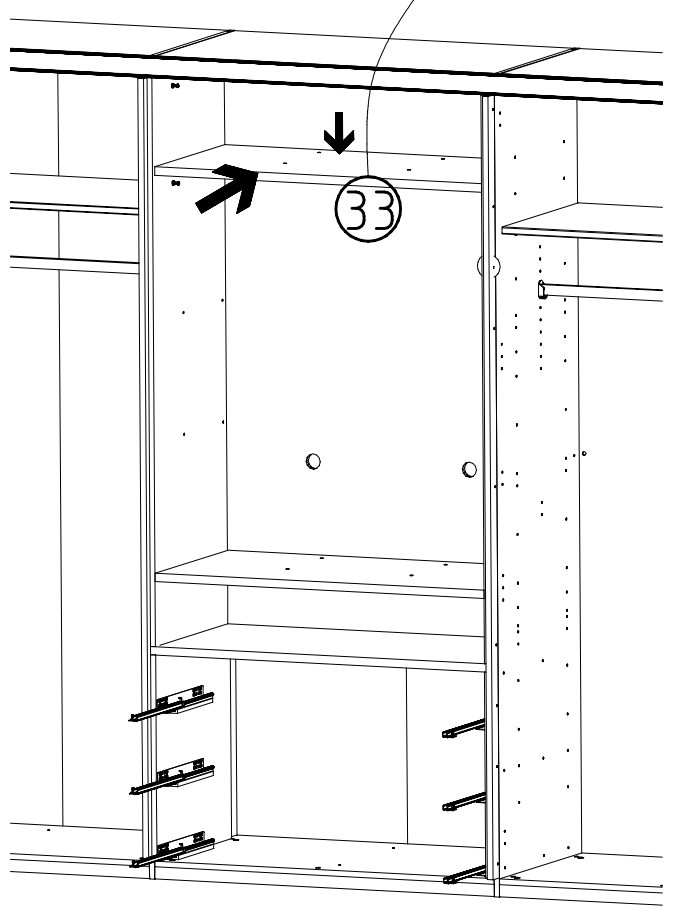
31



32



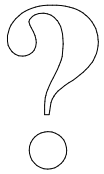
33



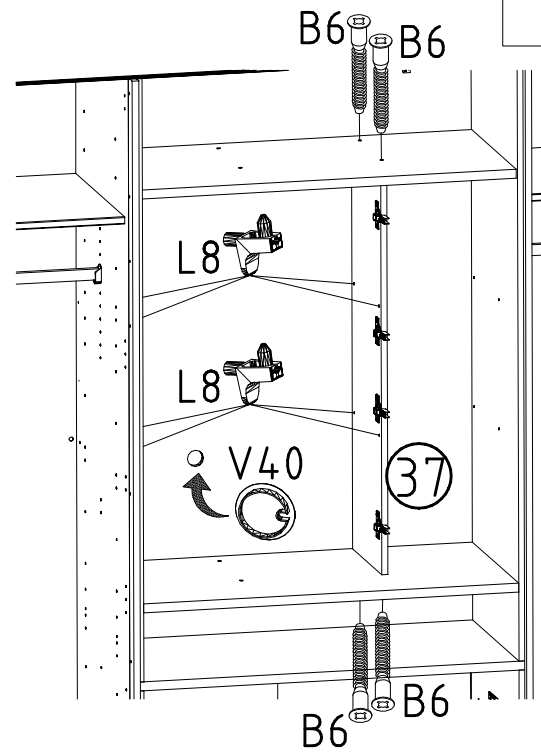
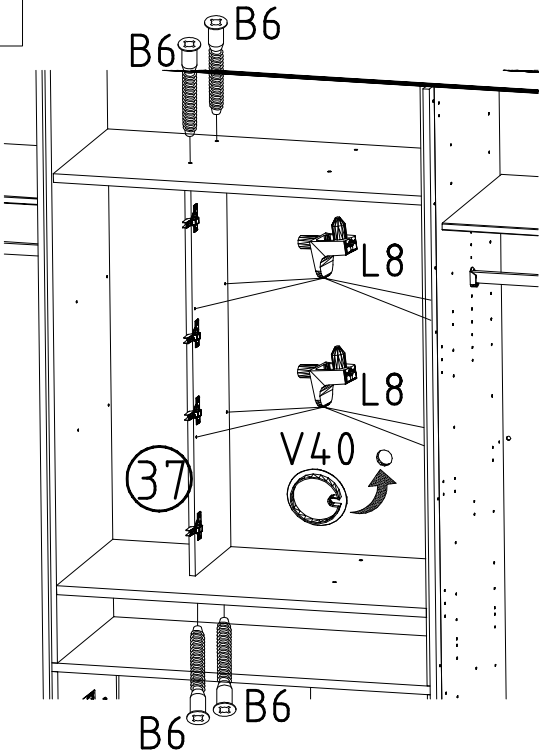
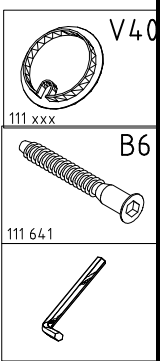
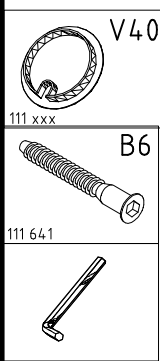
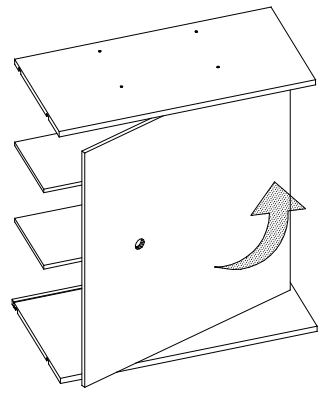
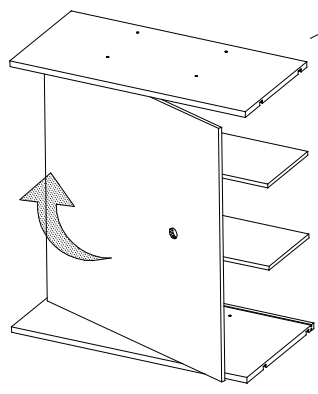


34

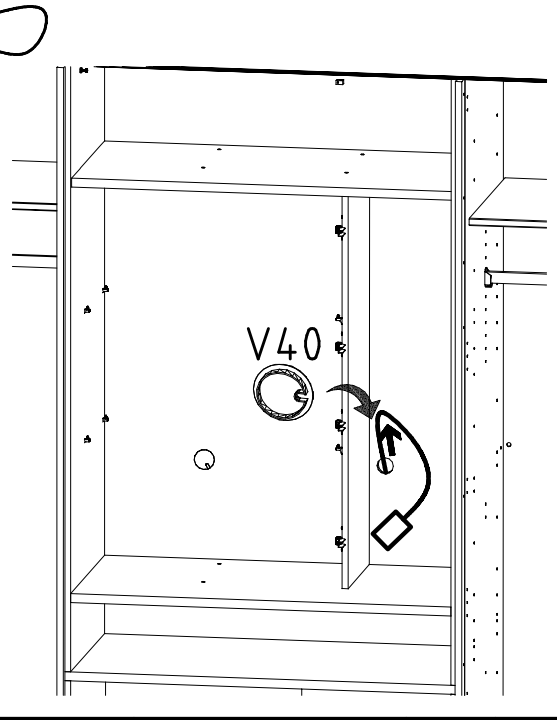
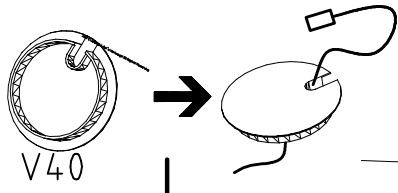
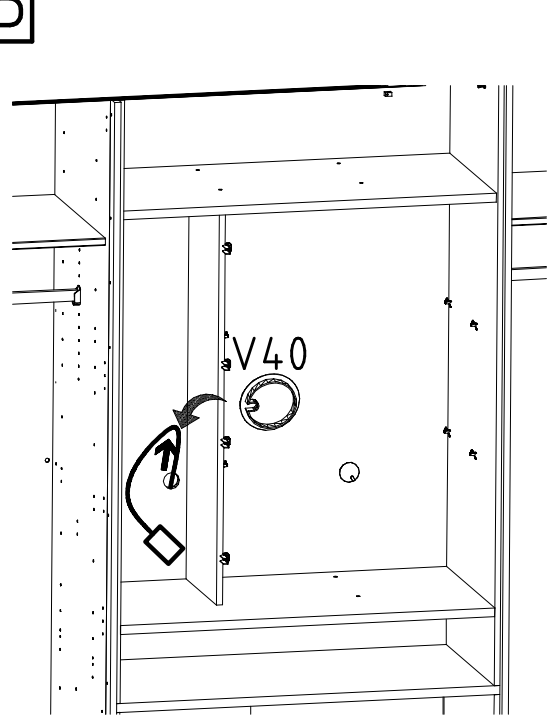
A



B



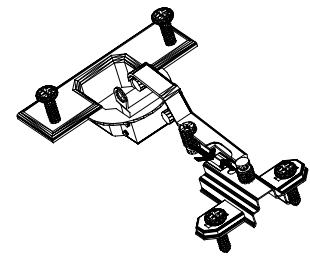
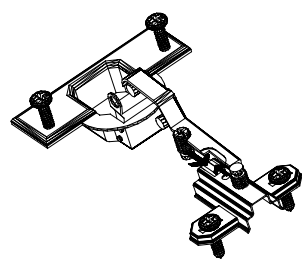
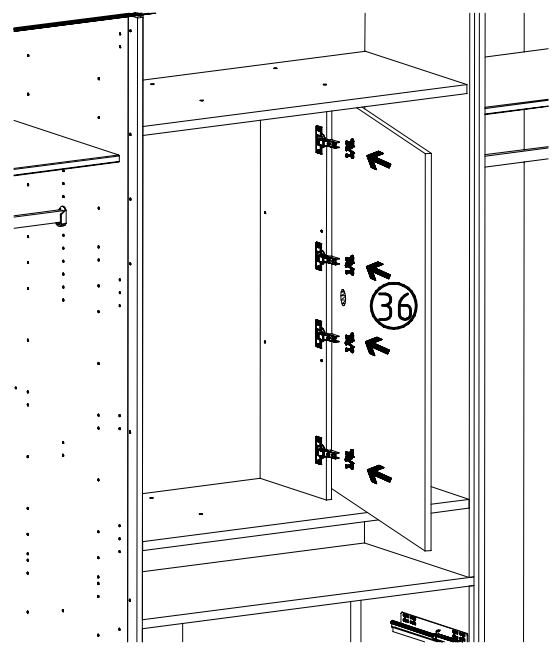
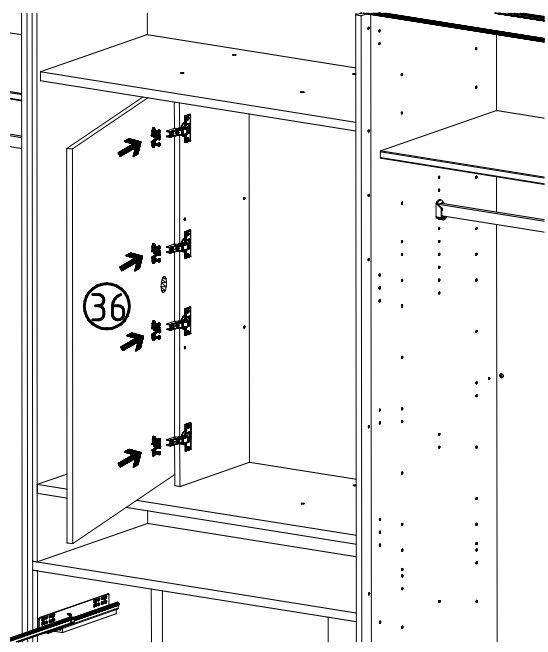
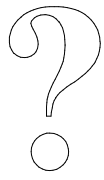
35



36

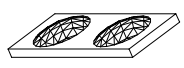
A

B



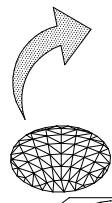
37

KP8

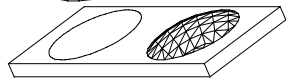


352 302

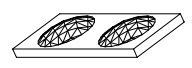
1



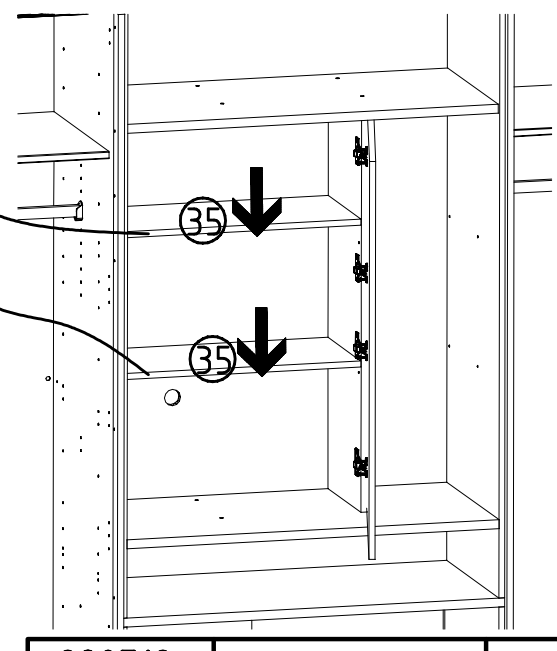
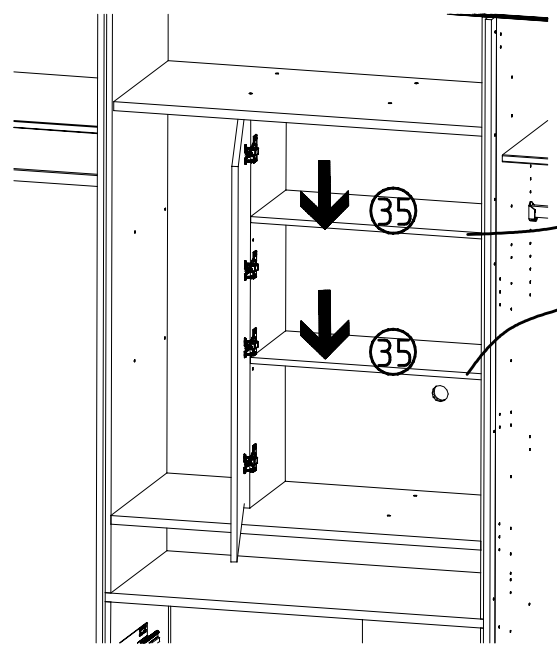
KP 8



KP8



352 302



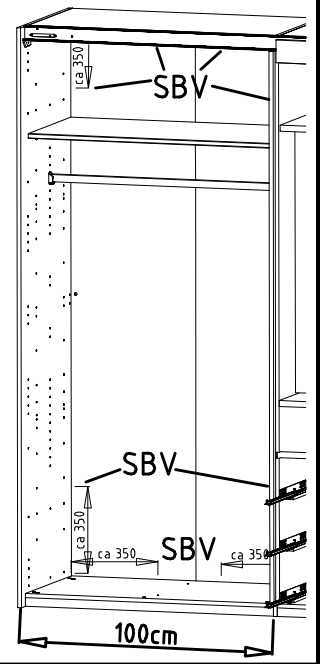
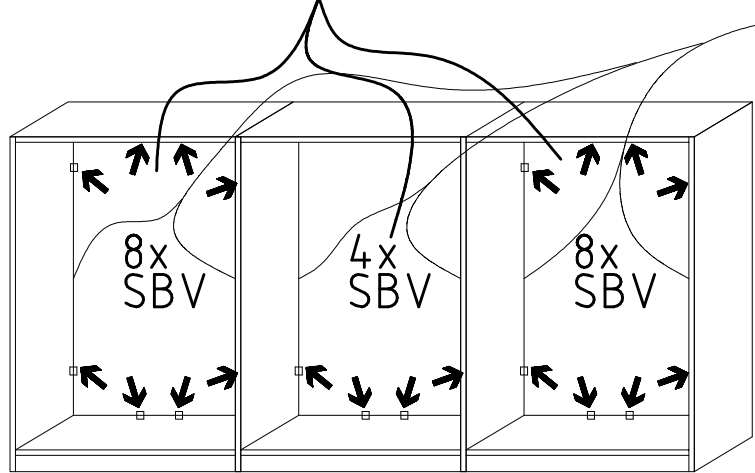
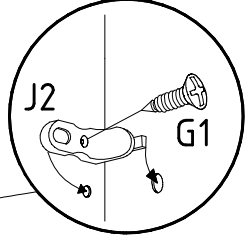
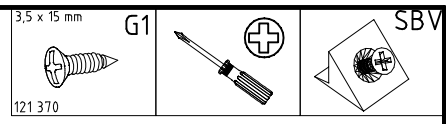
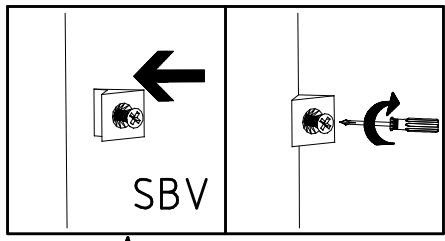
980719

26.06.17 / 17.10.17

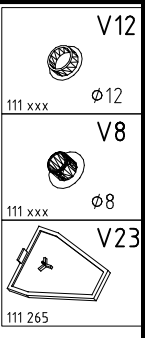
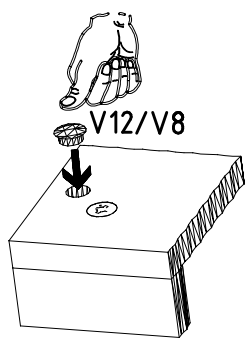
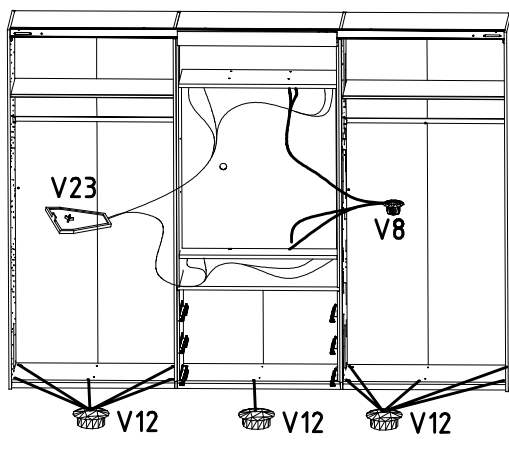
10 17

18/24

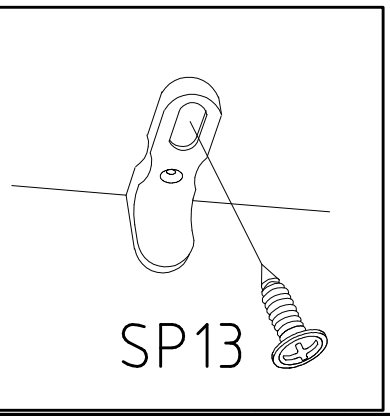
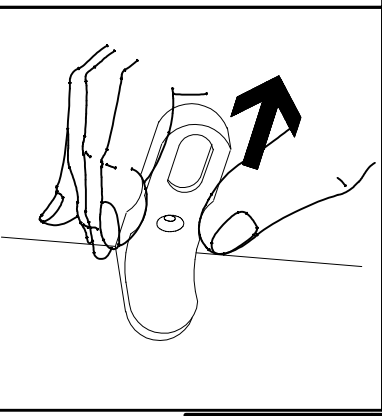
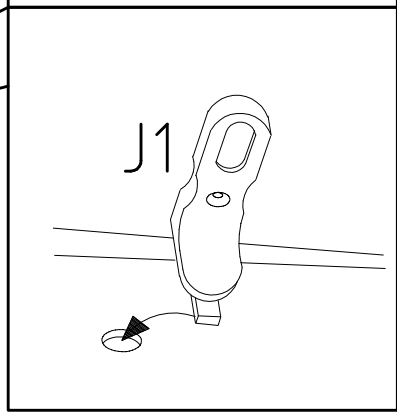
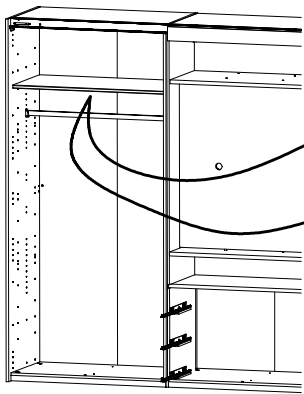
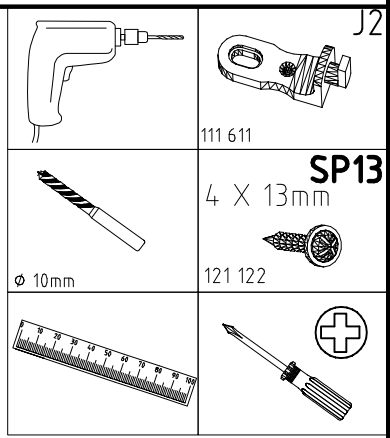
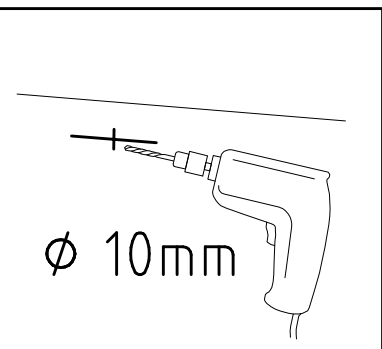
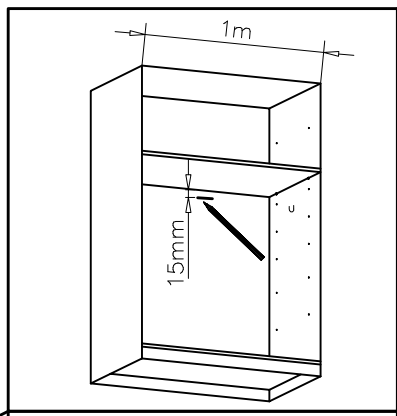
38



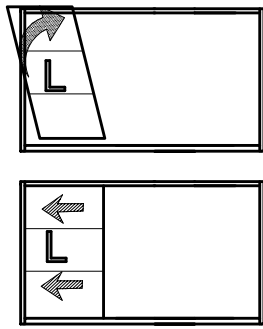
39



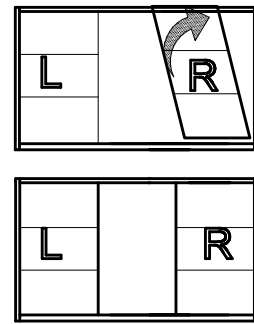
40



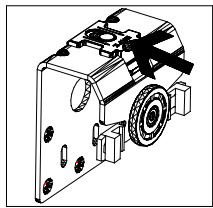
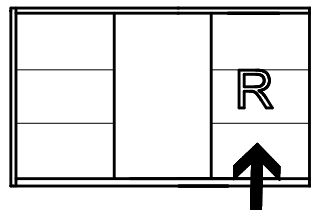
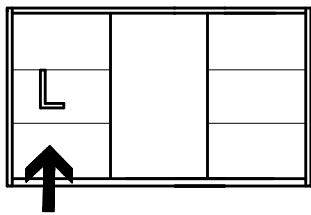
41



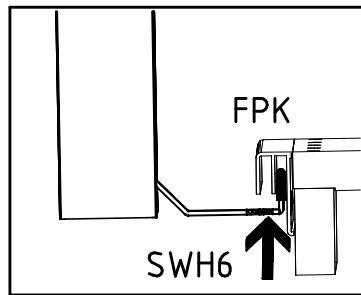
42



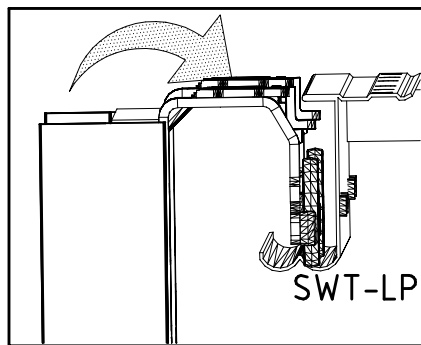
41 + 42



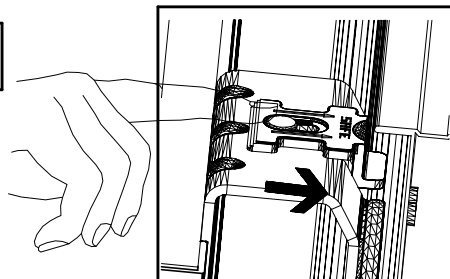
I.



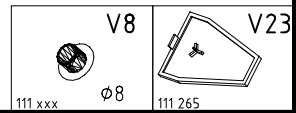
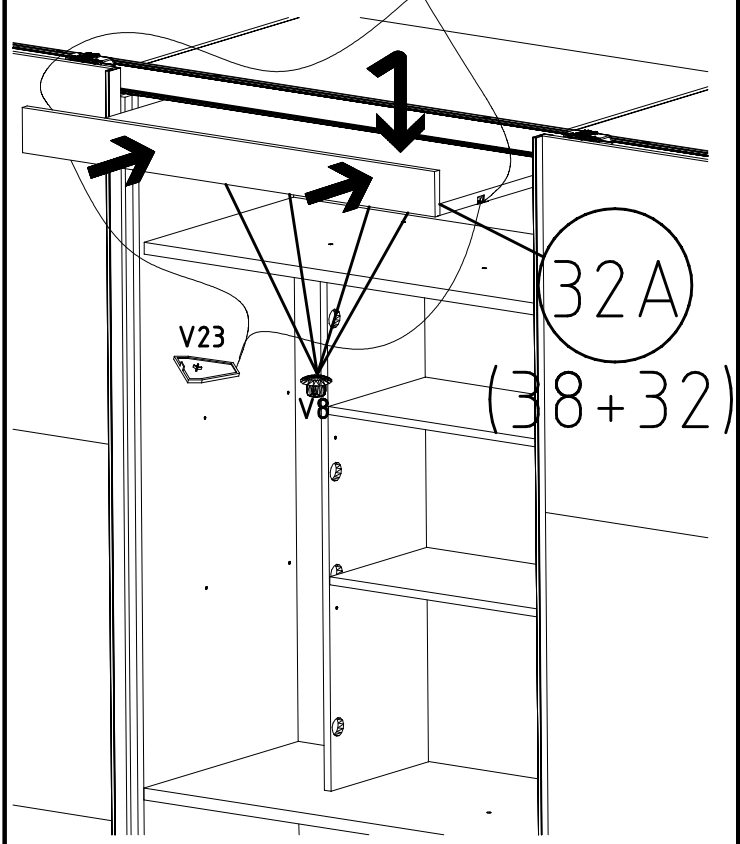
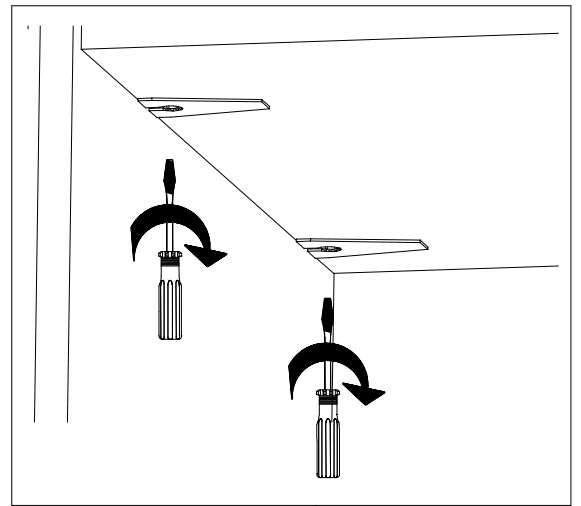
II.



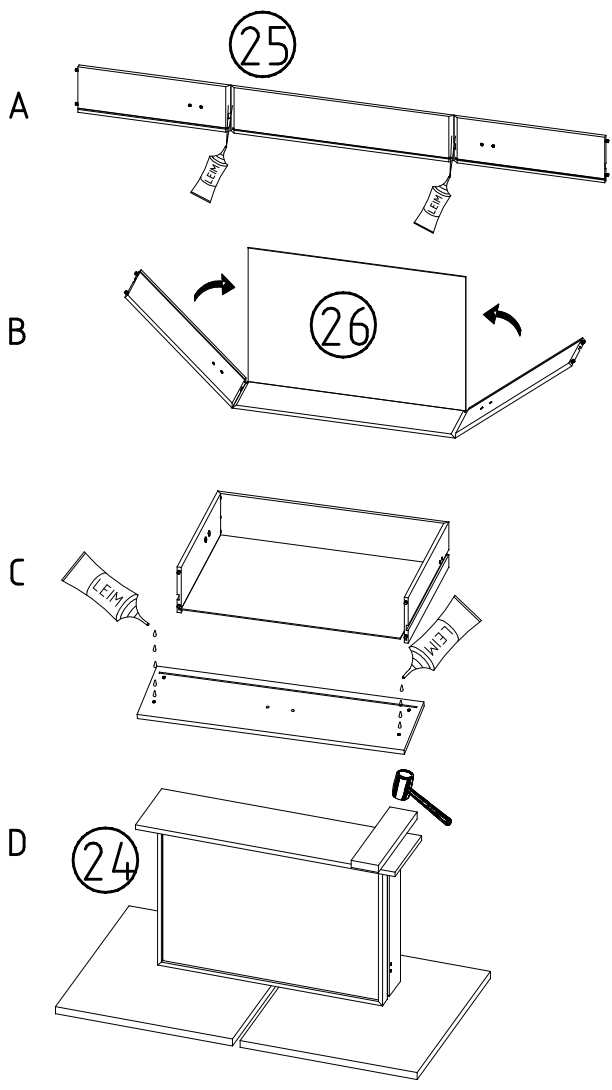
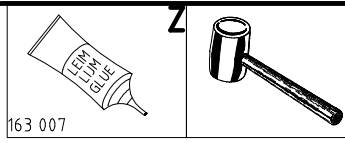
III.



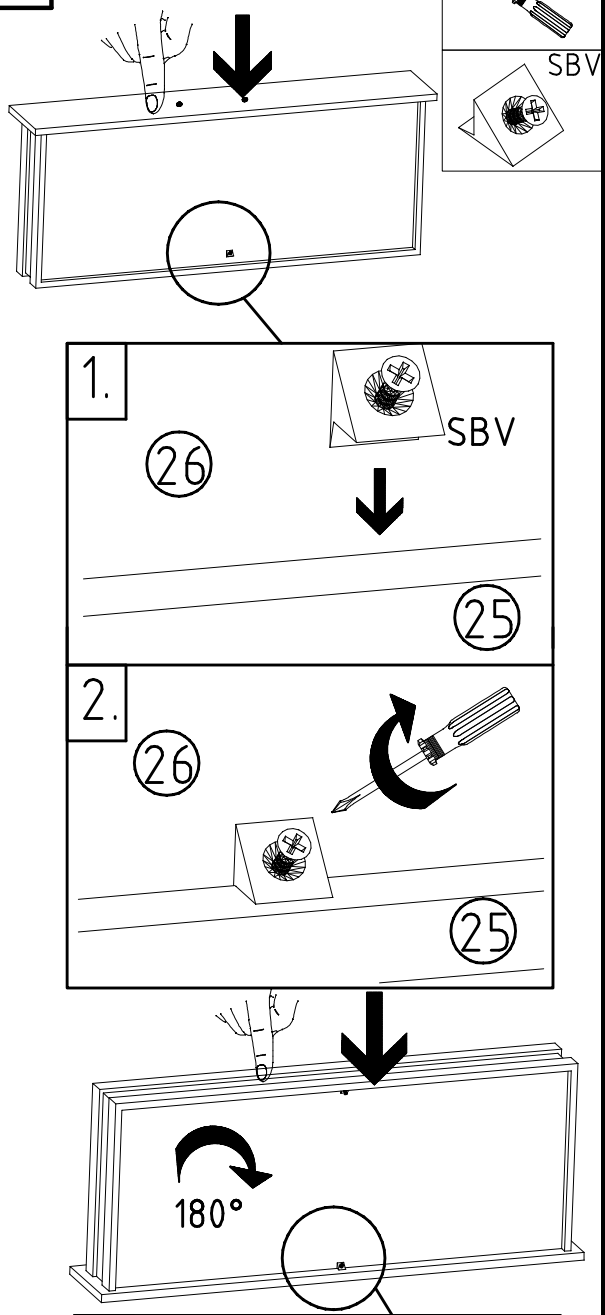
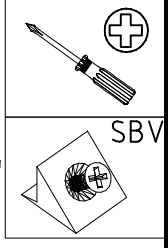
43



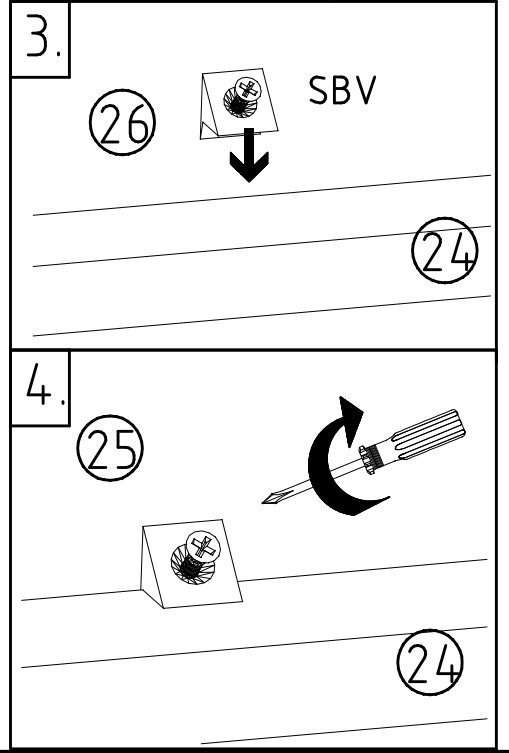
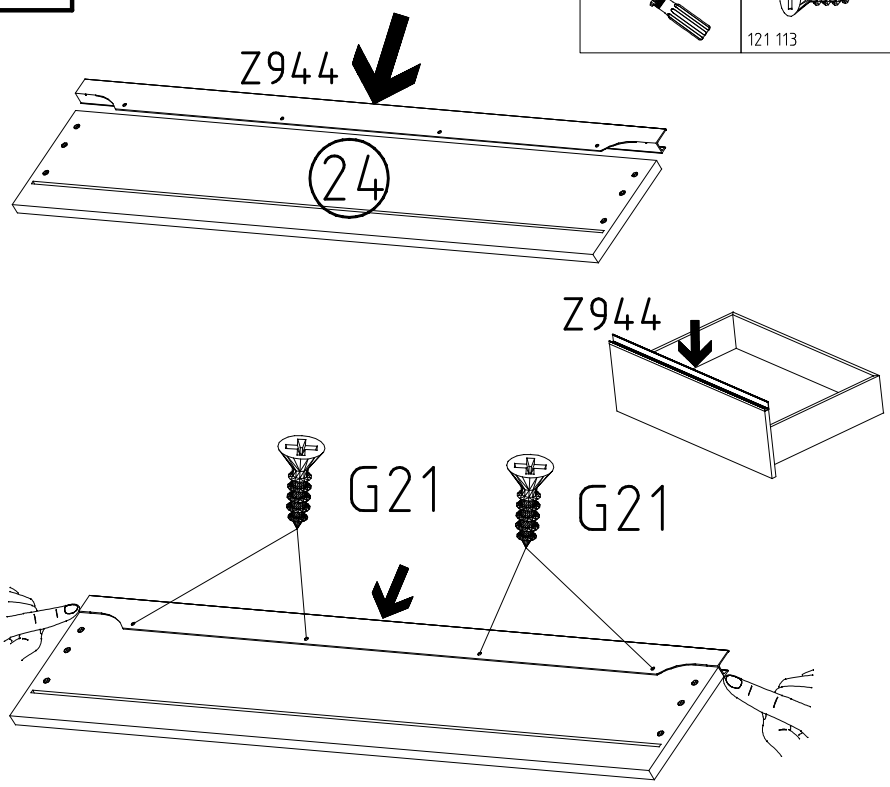
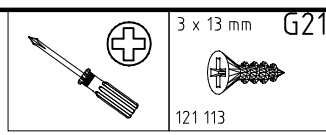
44



46

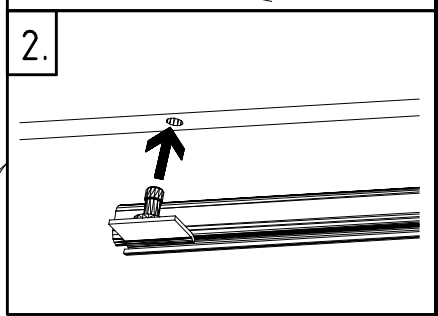
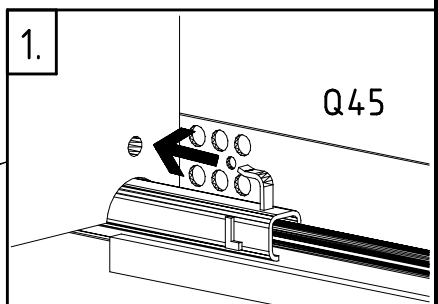
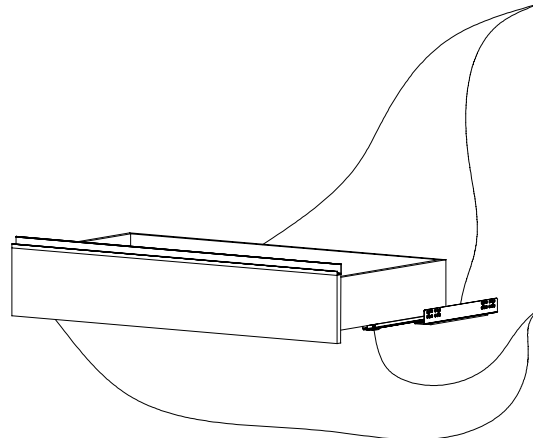
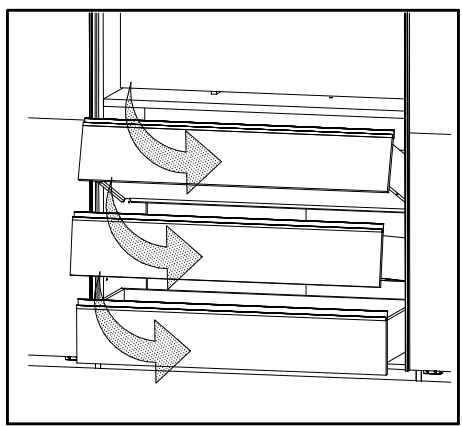
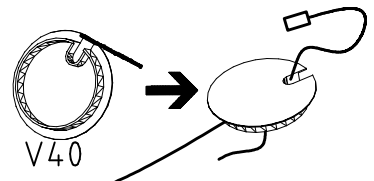
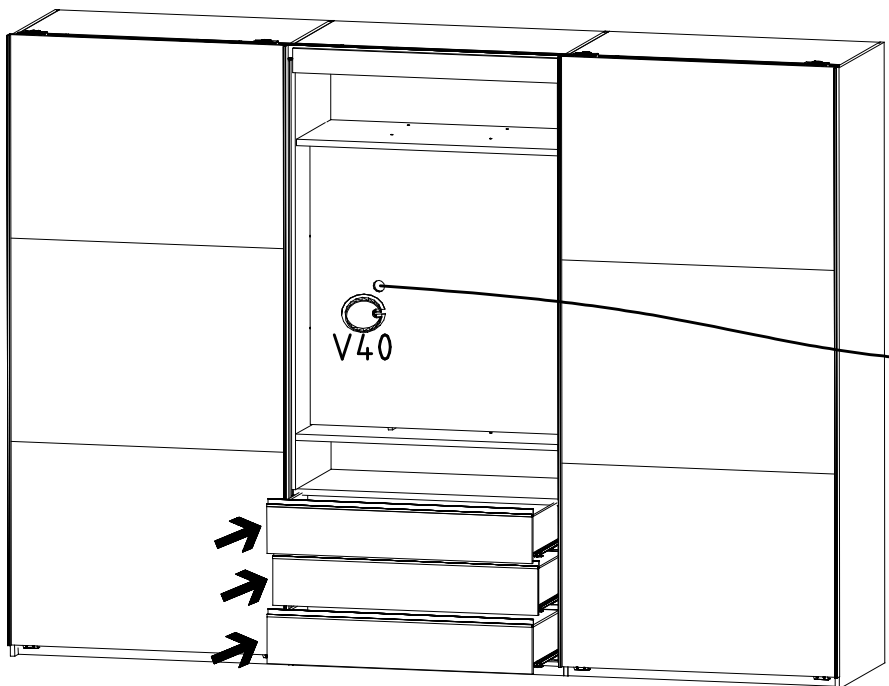


45



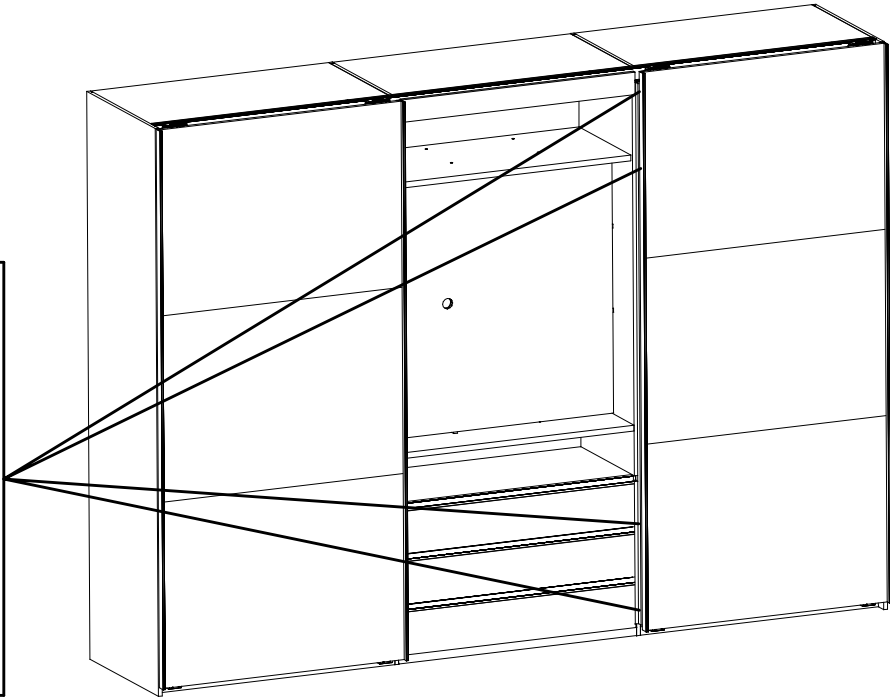
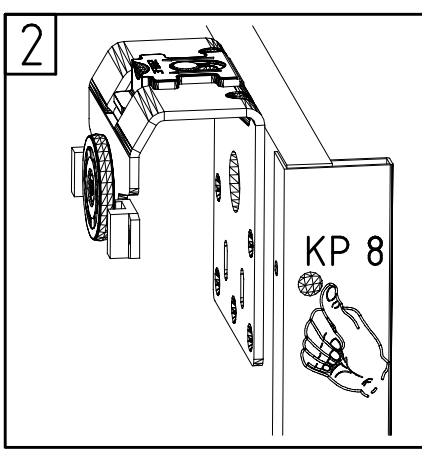
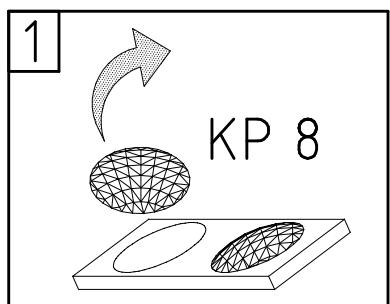
47

V4.0  
111 xxx

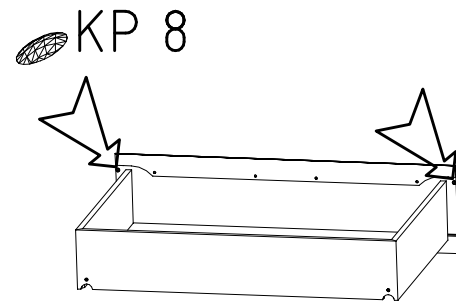
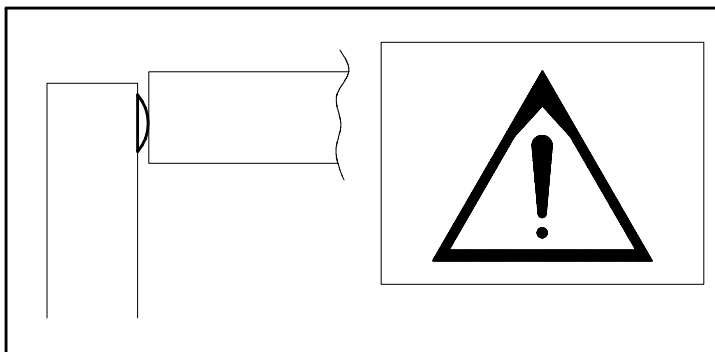
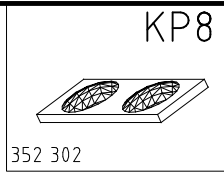
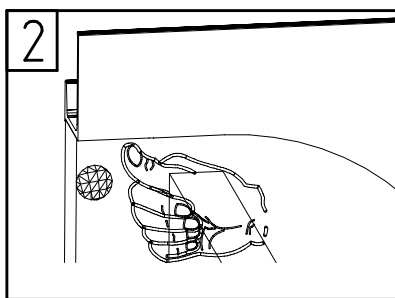
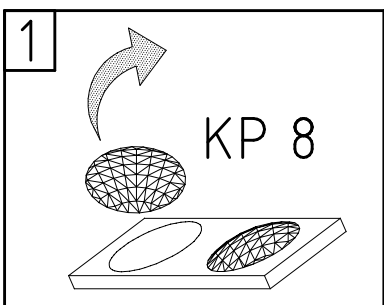


48

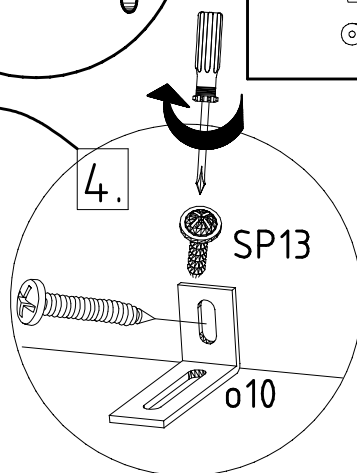
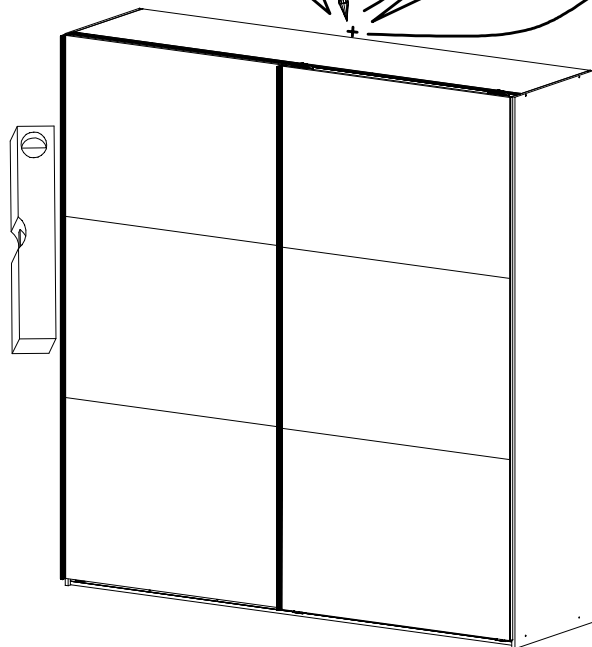
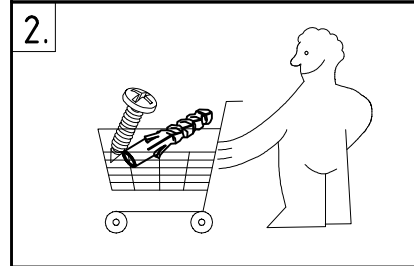
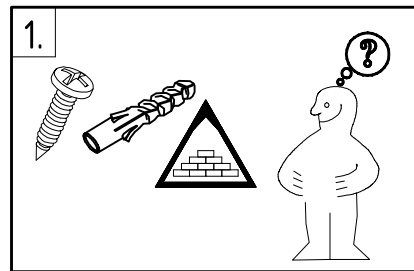
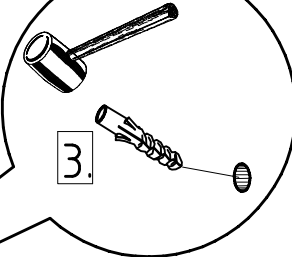
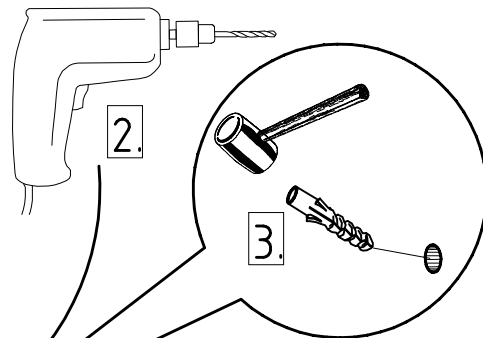
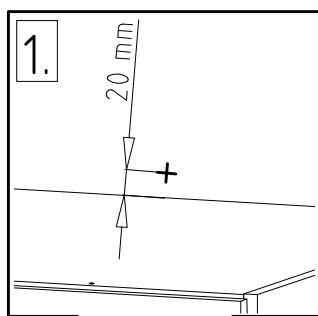
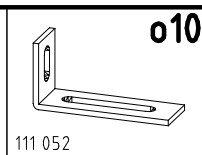
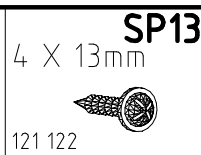
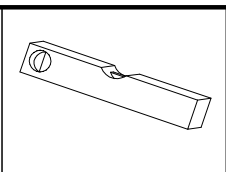
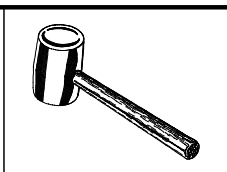
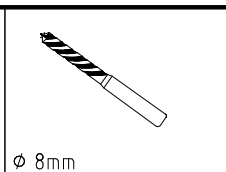
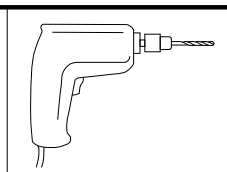
KP8  
352 302

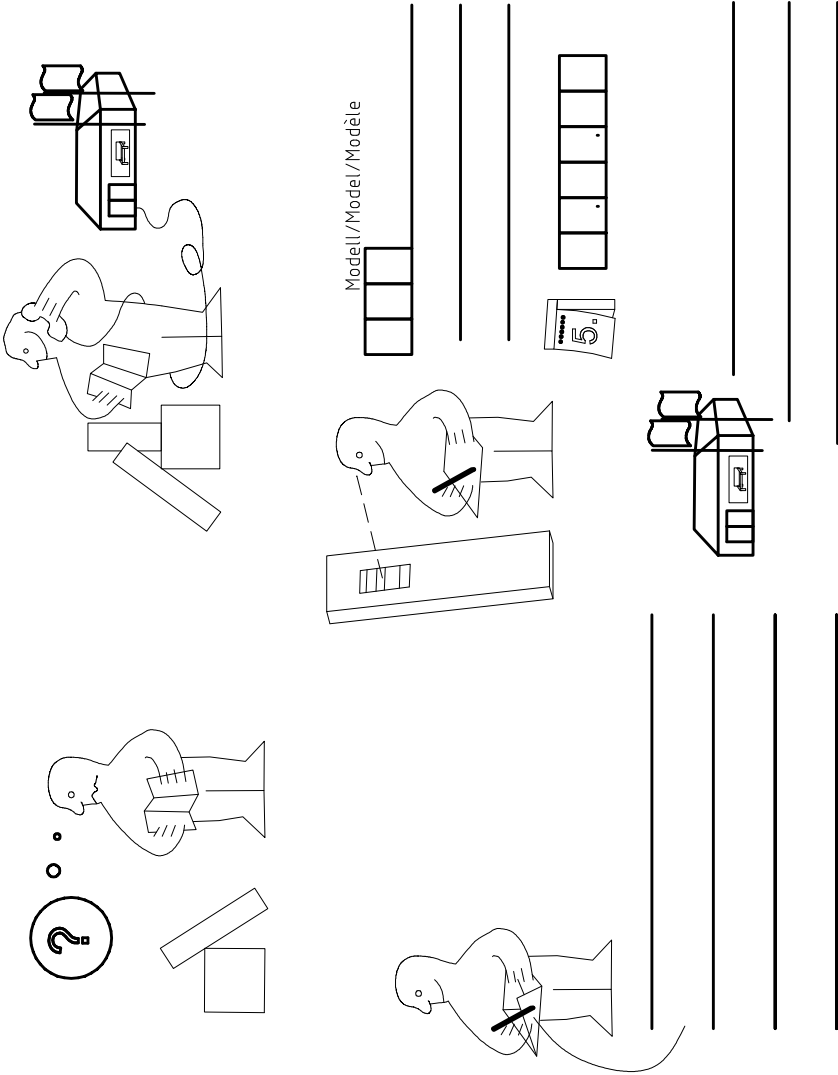
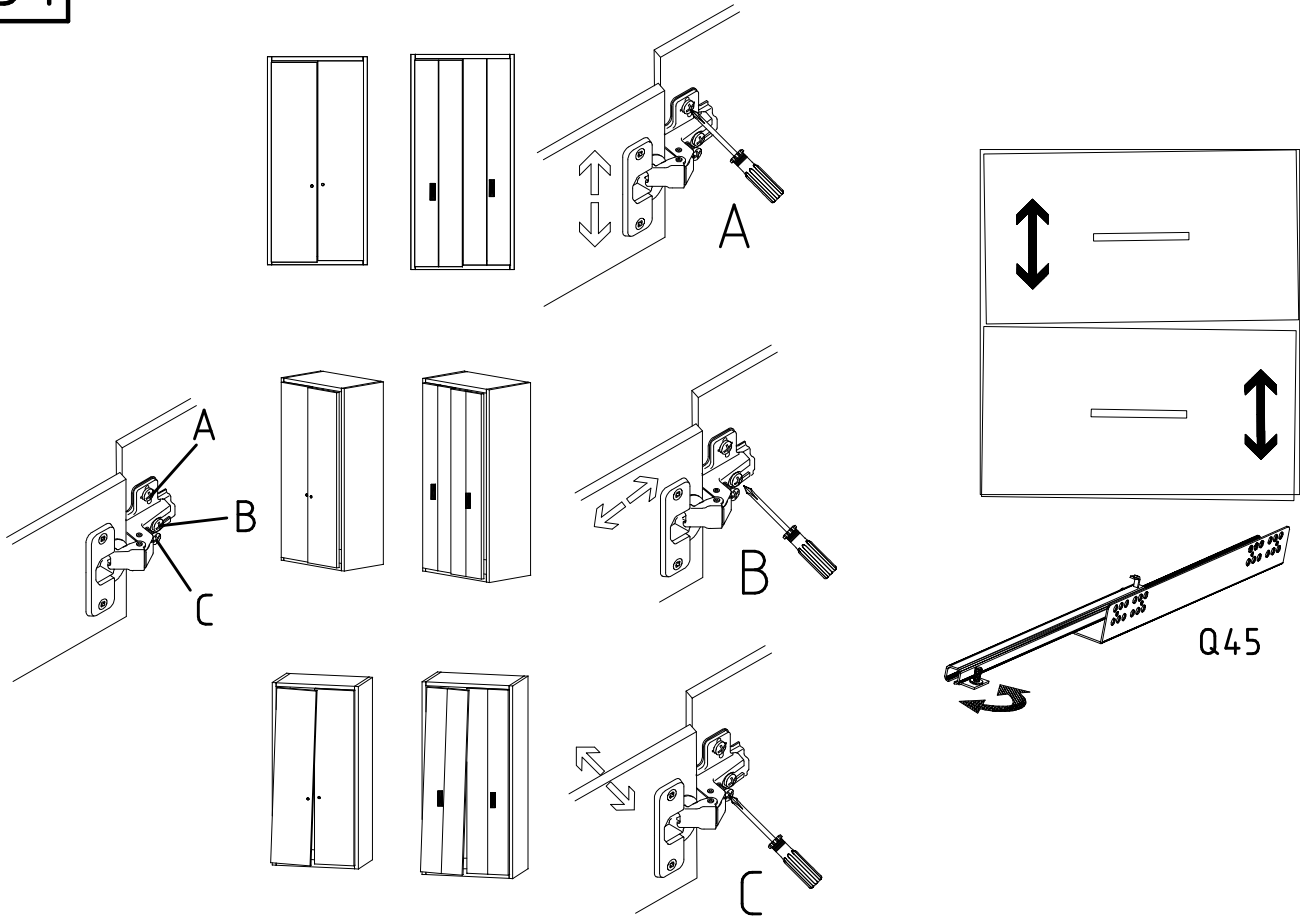


49

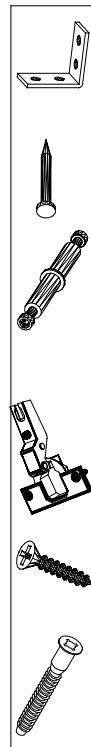


50





Modell/Model/Modèle



<121 370>	< G 1 >	<4x>

Änderungen die dem technischen Fortschritt geschuldet sind, behalten wir uns vor!  
Bei nicht vorschriftsmäßiger und/ oder nicht fachmännischer Montage wird bei Personen- und/ oder Sachschäden keinerlei Haftung übernommen.

made by  
WIMEX Wohnbedarf/ Import Export Handels GmbH/ Postfach 14.07/ 49112 Georgsmarienhütte/ Germany