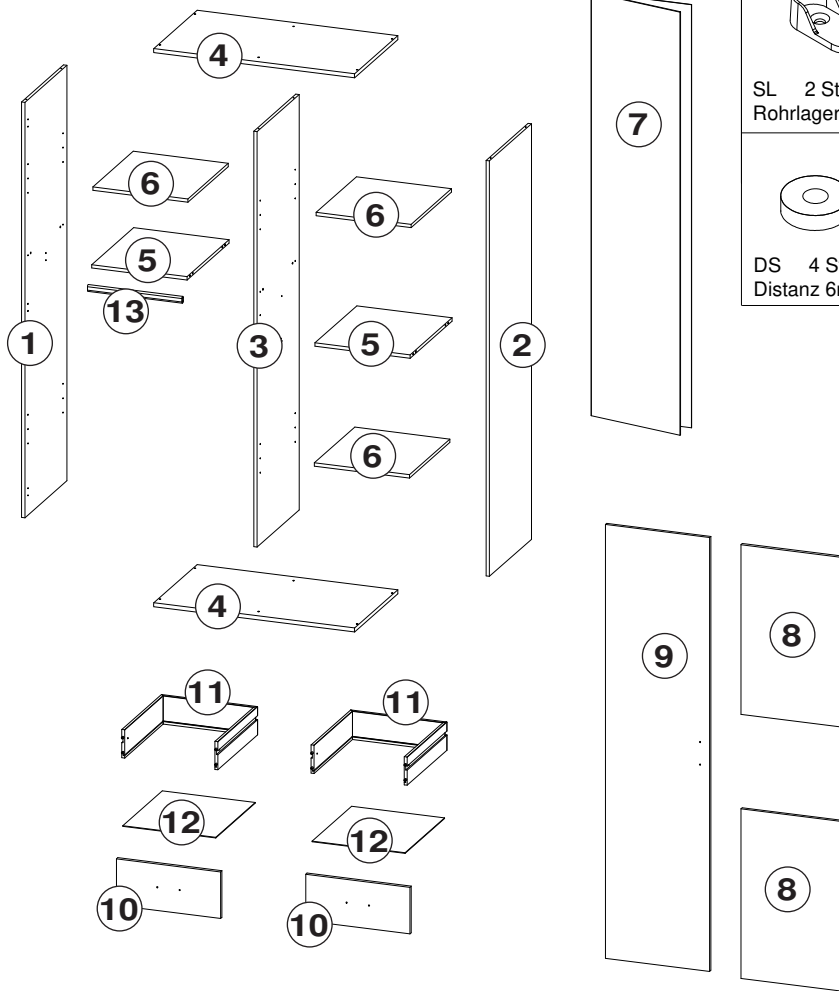

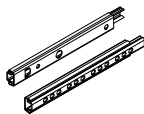

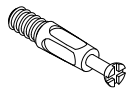
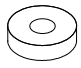

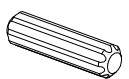
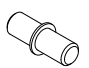





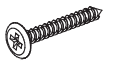


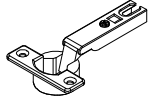
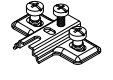

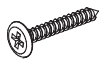
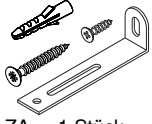
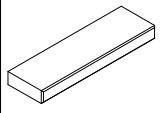
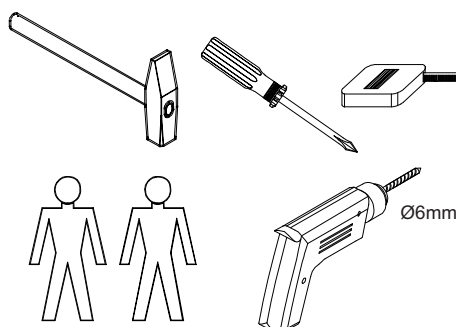


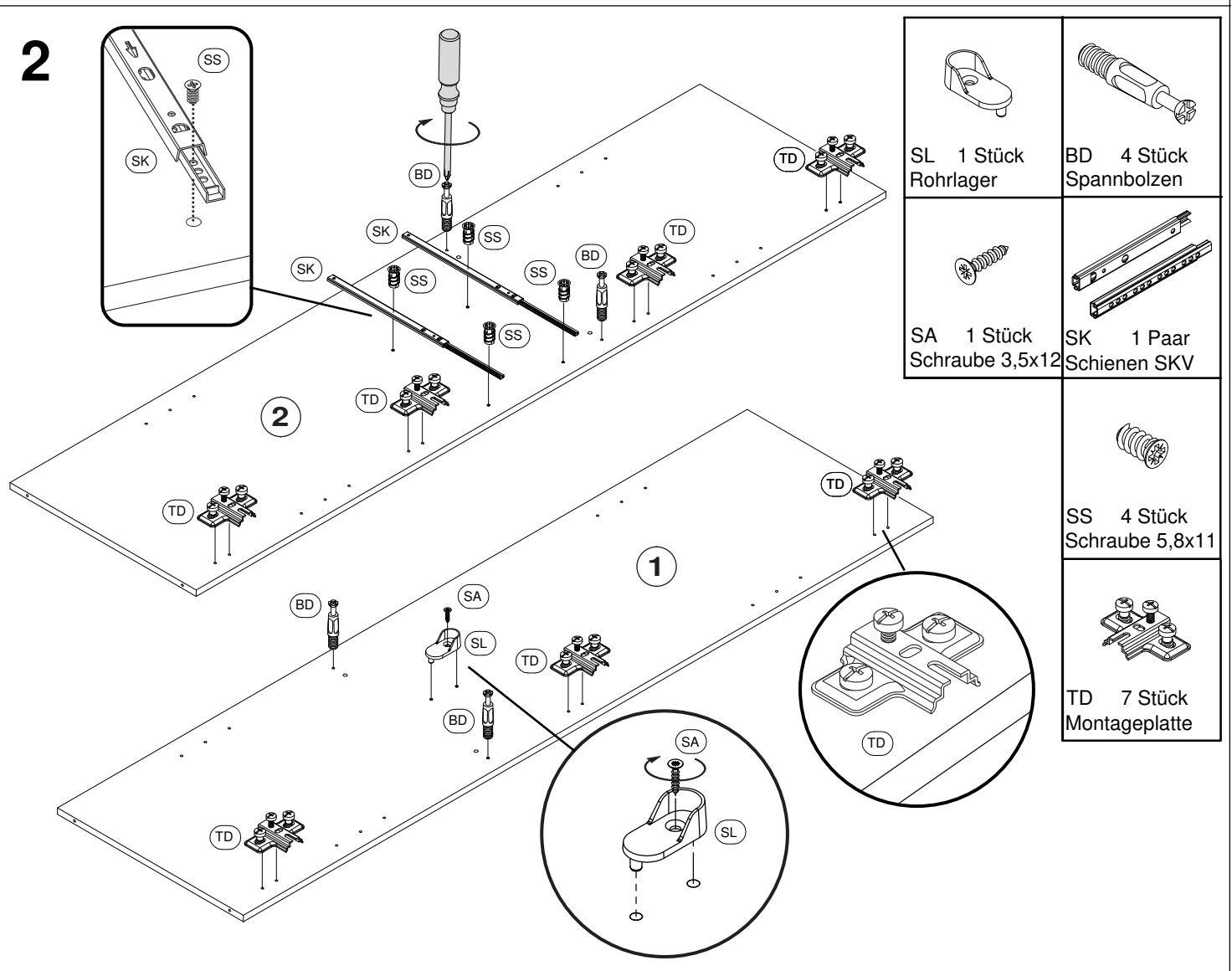
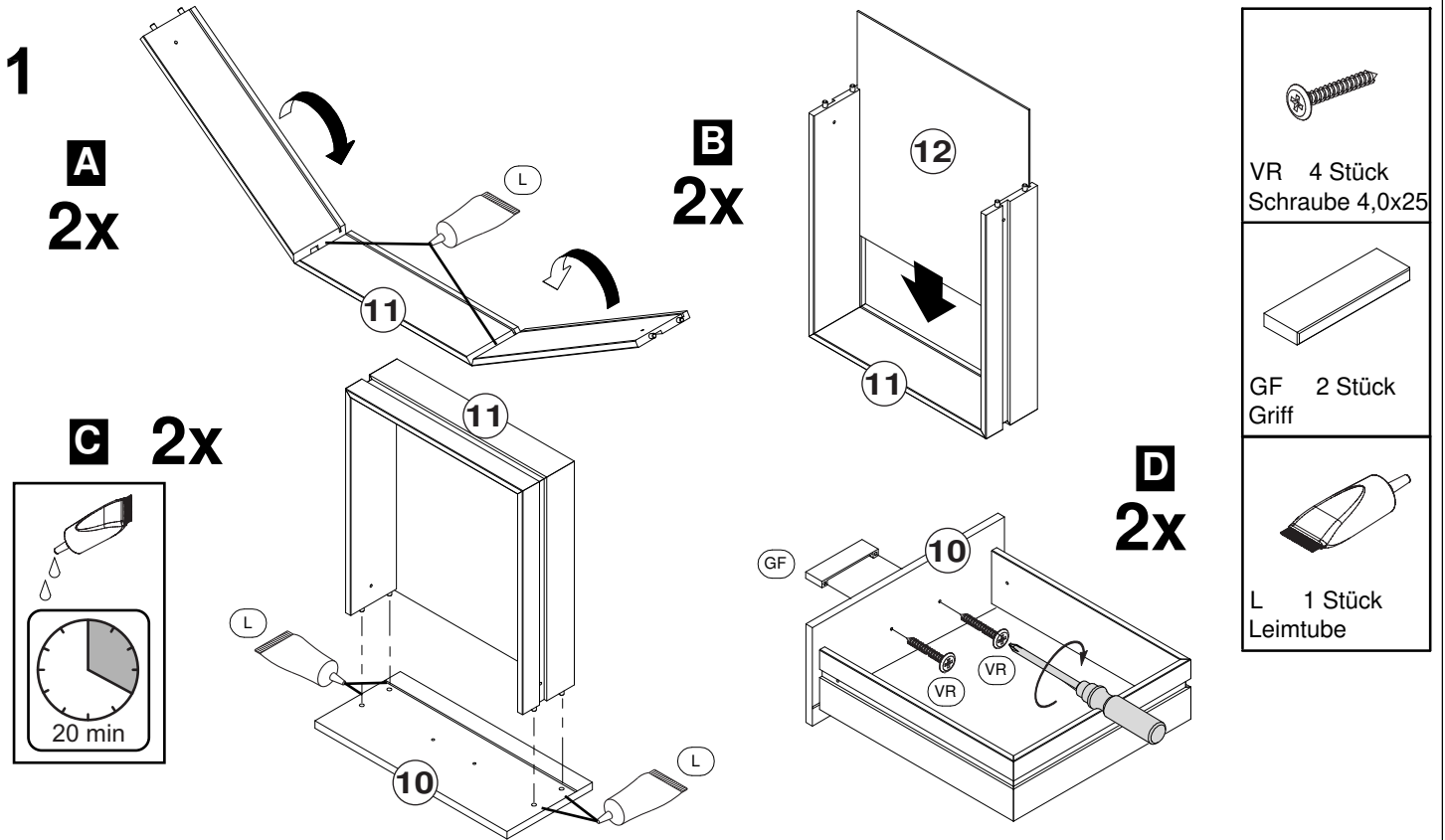
- D:** Montageanleitung  
**EN:** Assembly instructions  
**FR:** Notice de montage  
**SK:** Montážny návod  
**CZ:** Instrukce  
**P:** Instruções  
**E:** Instrucciones de montaje  
**RO:** Instrucțiuni de montare  
**PL:** Instrukcja  
**H:** Összeszerelési Útmutató  
**GR:** Οδηγίες συναρμολογησης  
**HR:** Uputa za montažu  
**BG:** Инст рукция за мон таж



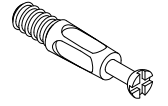
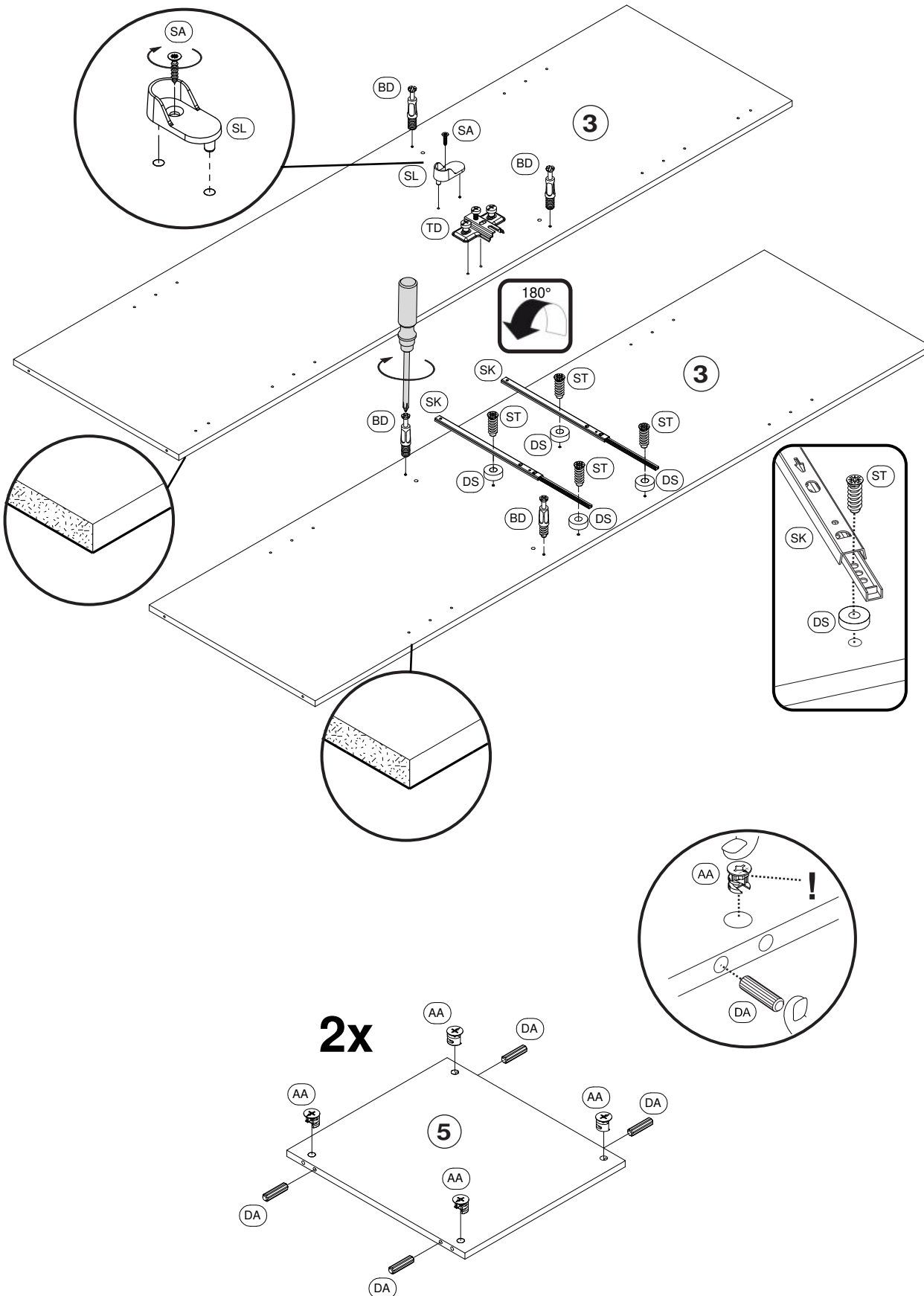
 SL 2 Stück Rohrlager	 SK 2 Paar Schienen SKV	 AA 8 Stück Excenter	 BD 8 Stück Spannbolzen
 DS 4 Stück Distanz 6mm	 MS 4 Stück Schraube M4x9	 DA 8 Stück Holzdübel 30mm	 C 12 Stück Bodenträger
 SS 4 Stück Schraube 5,8x11	 D 12 Stück Confirmit	 VT 2x25 Stück Schraube 3,0x20	
 ST 4 Stück Schraube 5,8x17	 FU 5 Stück Gleitfuss	 VS 5 Stück Schraube 4,0x30	
	 L 1 Stück Leim	 EA 8 Stück Abdeckkappe	
	 TF 7 Stück Scharnier	 TD 7 Stück Montageplatte	
	 SA 16 Stück Schraube 3,5x15	 VR 10 Stück Schraube 4,0x25	
	 ZA 1 Stück Kippsicherung	 GF 5 Stück Griff	

- D:** Für die Montage dieser Type benötigen Sie:  
**EN:** For the assembly, you need:  
**FR:** Pour le montage, vous avez besoin de  
**SK:** K montáži budete potrebovať:  
**CZ:** Montáž tohoto typu vyžaduje:  
**P:** Para a montagem deste artigo necessita de:  
**E:** Para el montaje necesita:  
**RO:** Pentru montarea acestui model aveti nevoie de:  
**PL:** Do montazu sa potrzebn:  
**H:** Az összeszereléshez javasoltan:  
**GR:** Για Την συναρμολογηση αυτου Του τυτου χρειαζοσαστε:  
**HR:** Za montažu vam je potrebno:  
**BG:** За монтажа са Ви необходими:

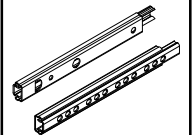




**3**



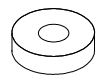
BD 4 Stück  
Spannbolzen



SK 1 Paar  
Schienen SKV



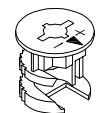
ST 4 Stück  
Schraube 5,8x17



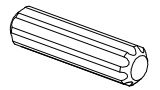
DS 4 Stück  
Distanz



SA 1 Stück  
Schraube 3,5x12



AA 8 Stück  
Excenter

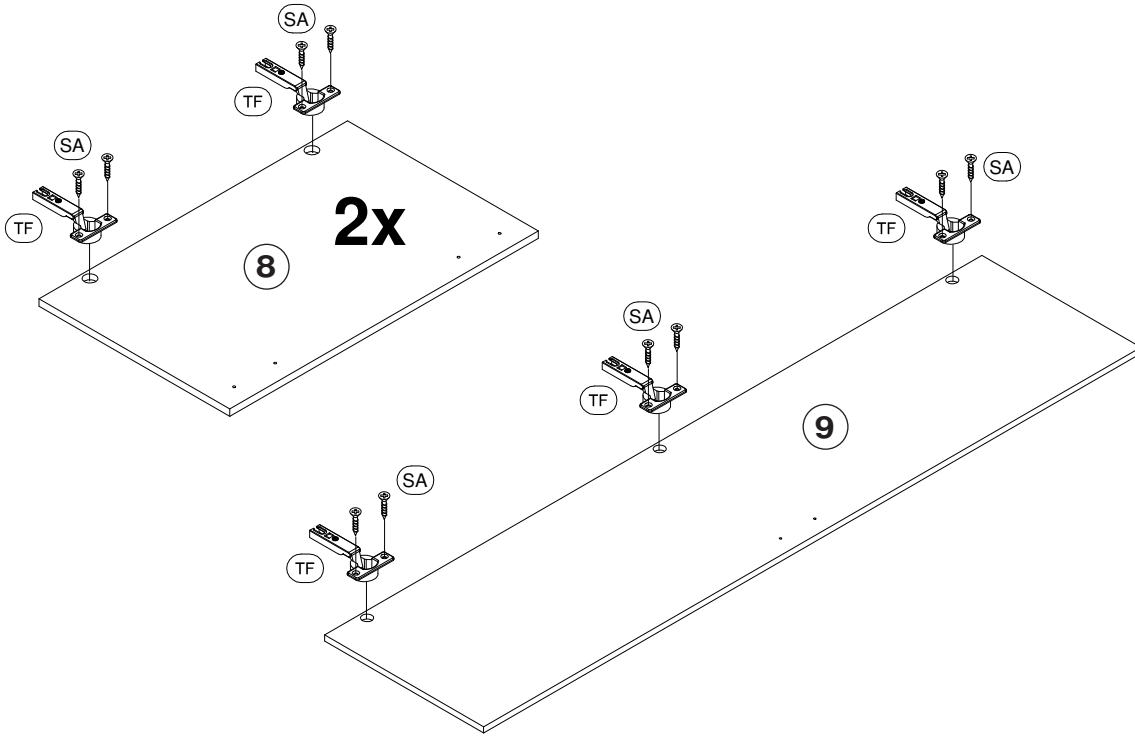


DA 8 Stück  
Holzdübel 30mm



SL 1 Stück  
Rohrlager

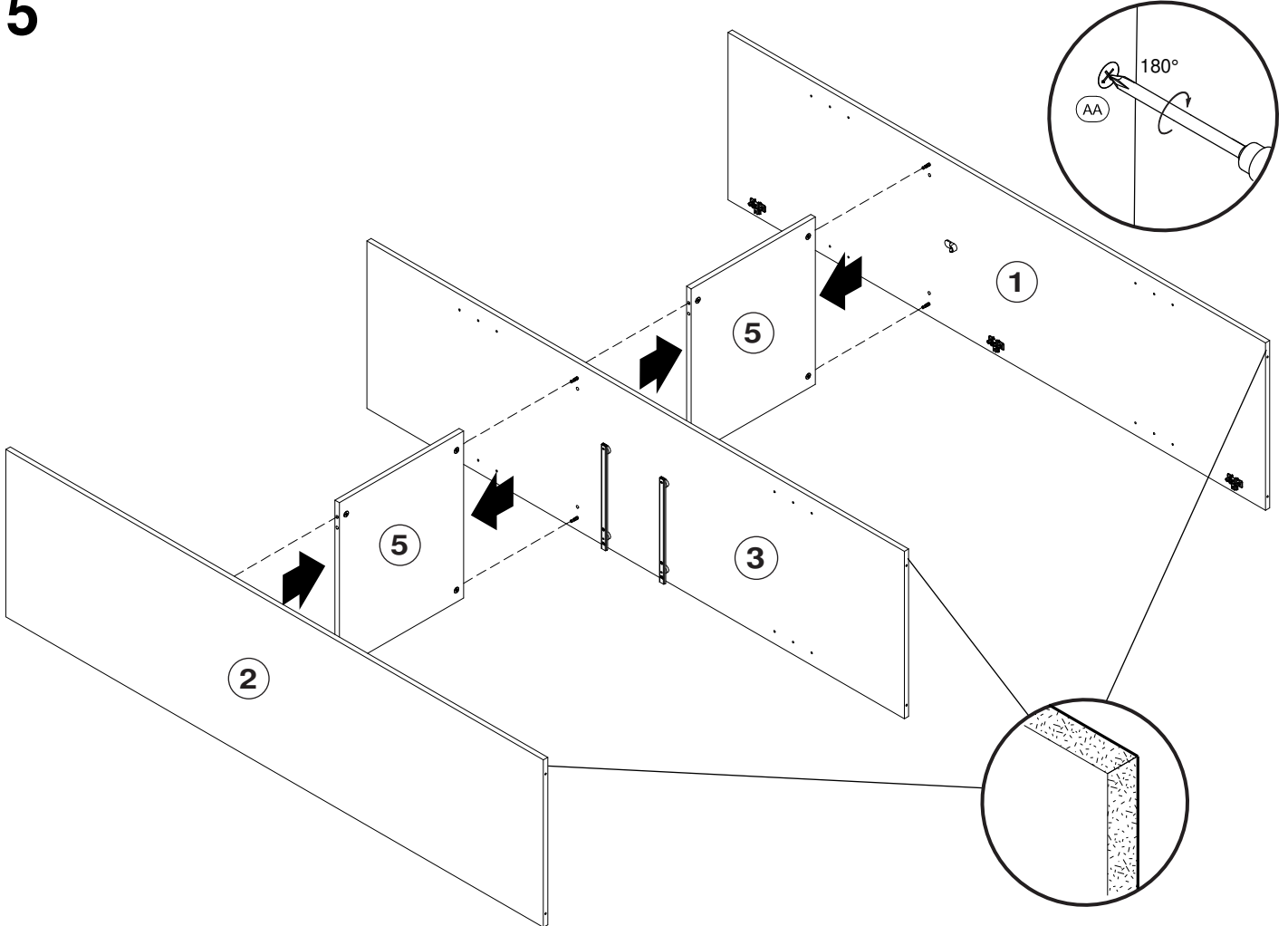
**4**



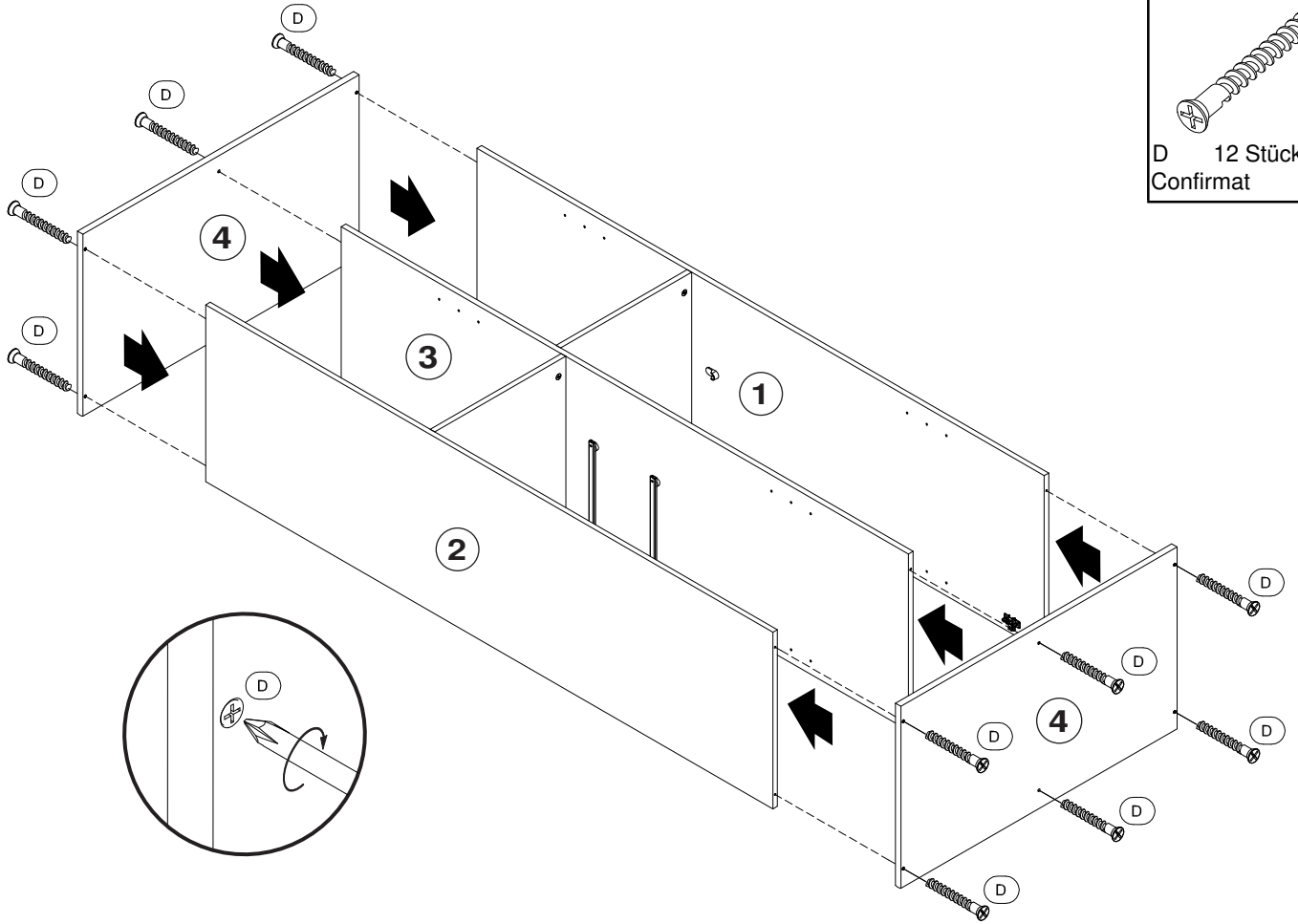
TF 7 Stück  
Scharnier

SA 14 Stück  
Schraube 3,5x15

**5**

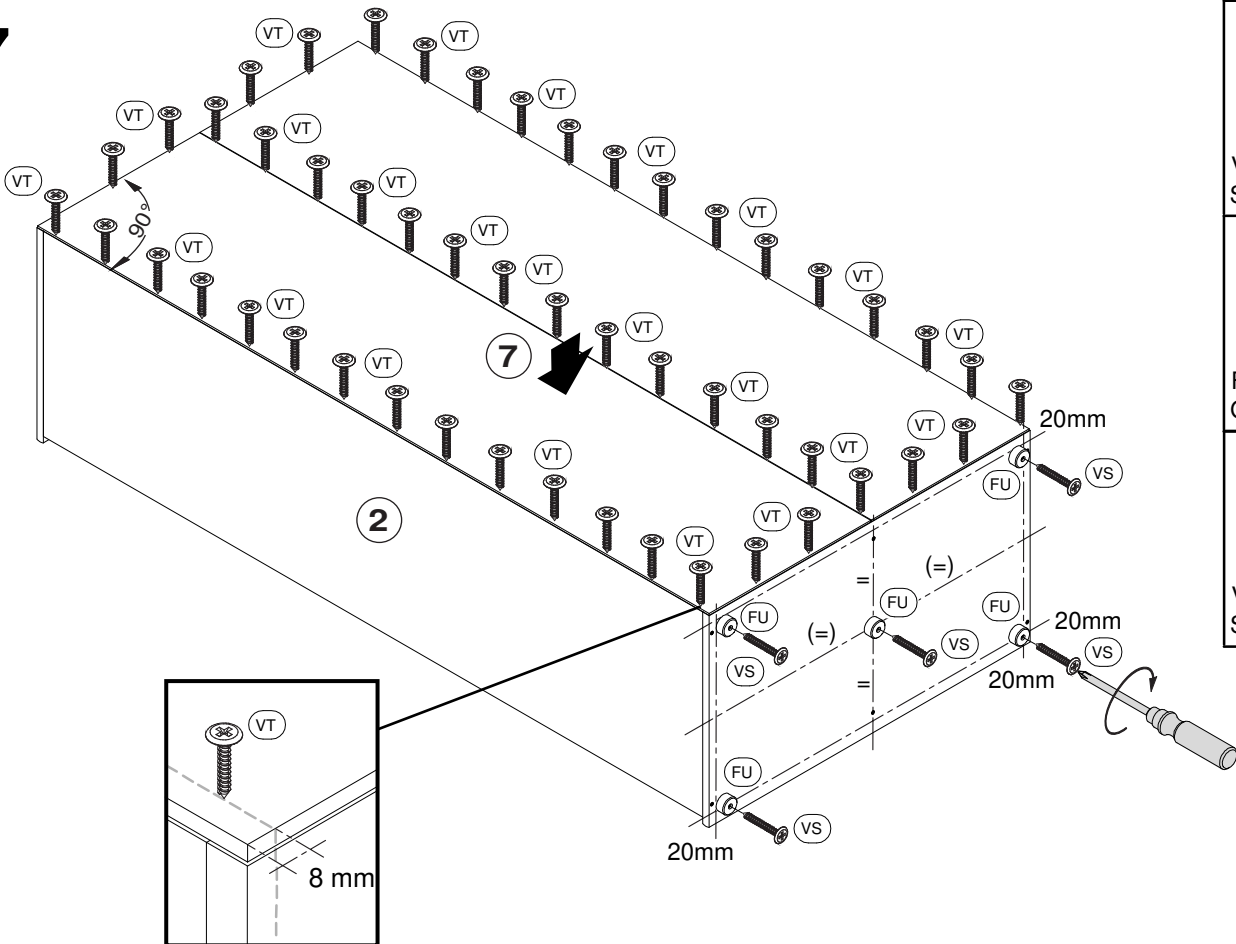


6



D 12 Stück  
 Confirmat

7

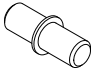
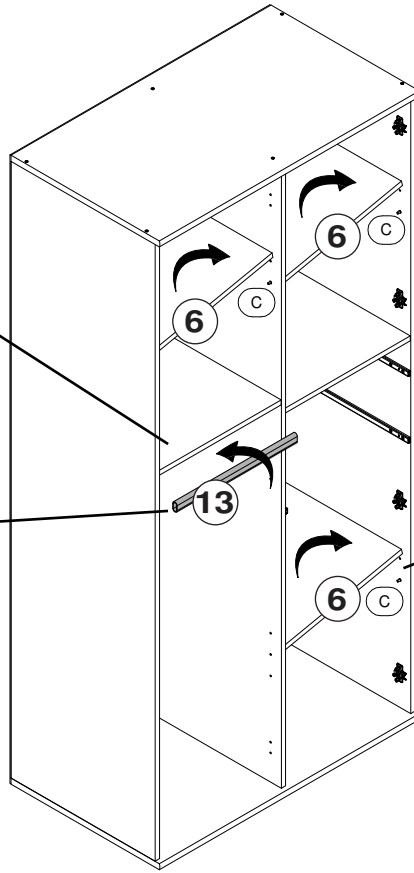
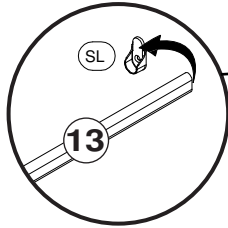
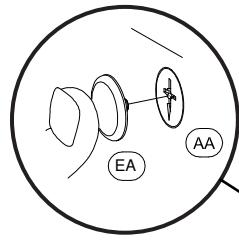


VT 2x25 Stück  
 Schraube 3,0x20

FU 5 Stück  
 Gleitfuß

VS 5 Stück  
 Schraube 4,0x30

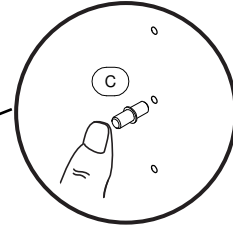
**8**



C 12 Stück  
Bodenträger

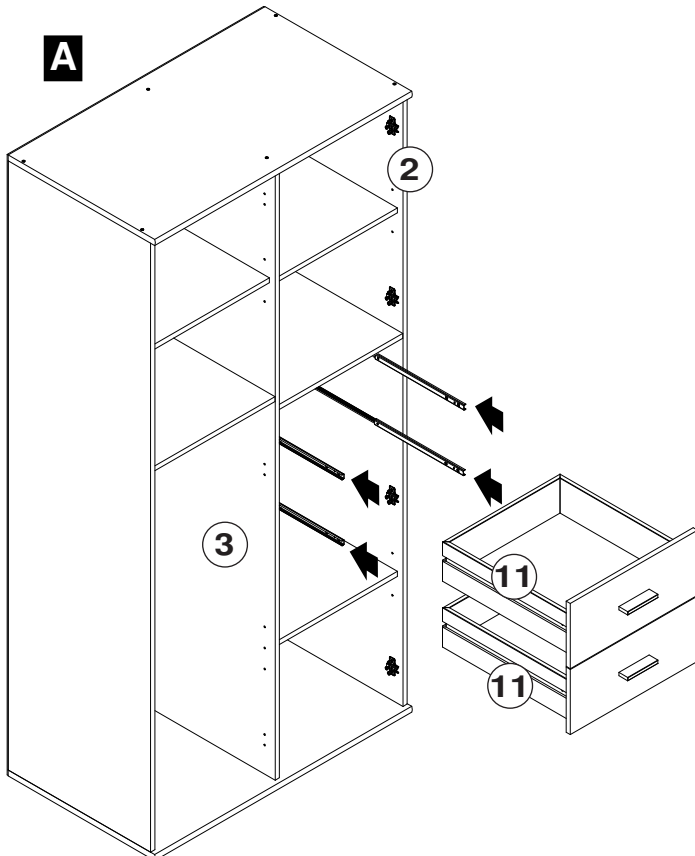


EA 8 Stück  
Abdeckkappe



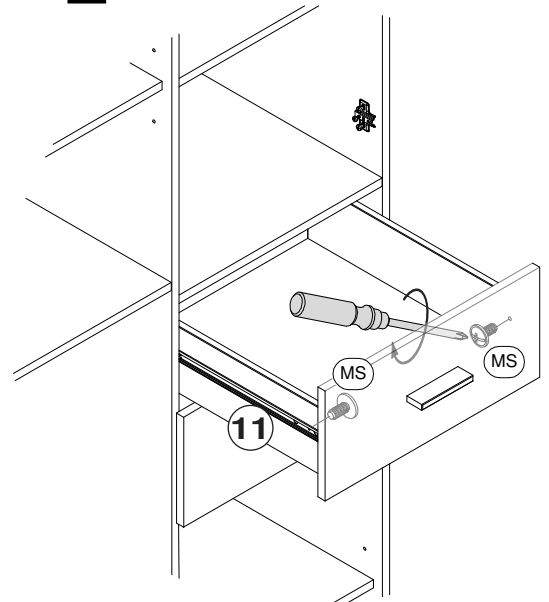
**9**

**A**

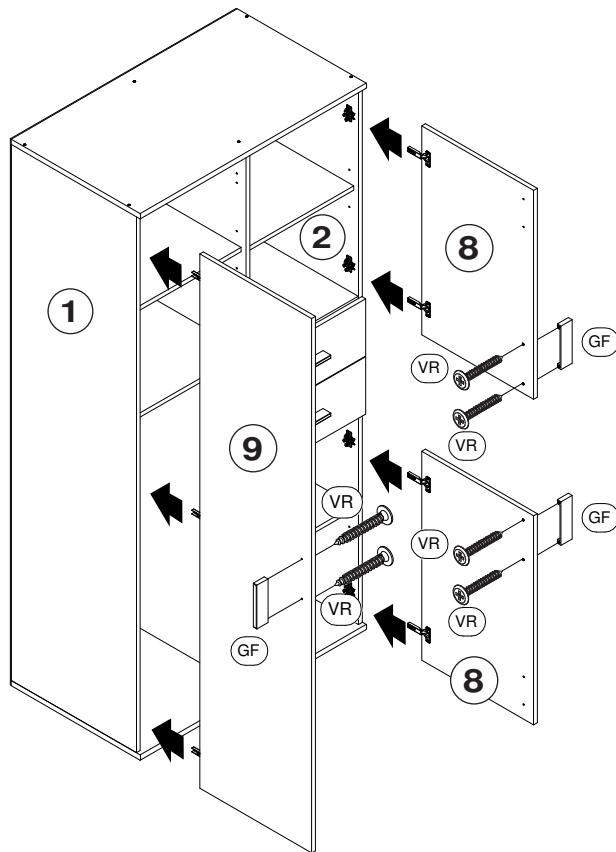
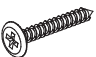


MS 4 Stück  
Schraube M4x9

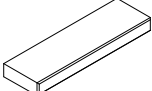
**B**



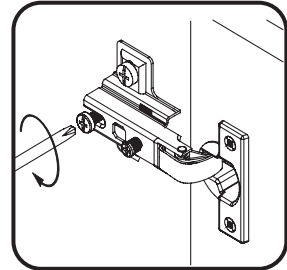
# 10

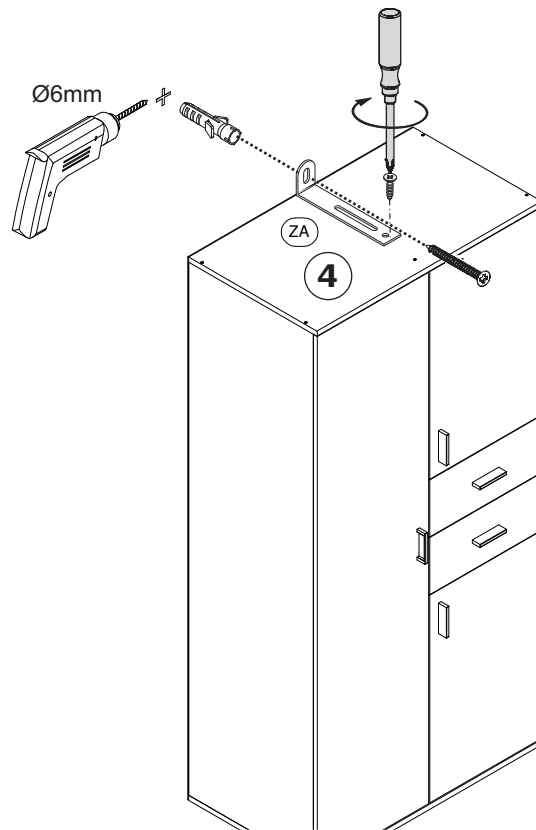
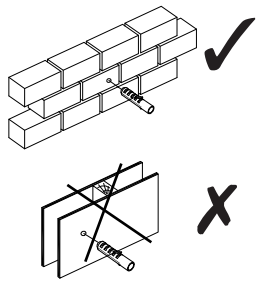
VR 6 Stück  
Schraube 4,0x25



GF 3 Stück  
Griff

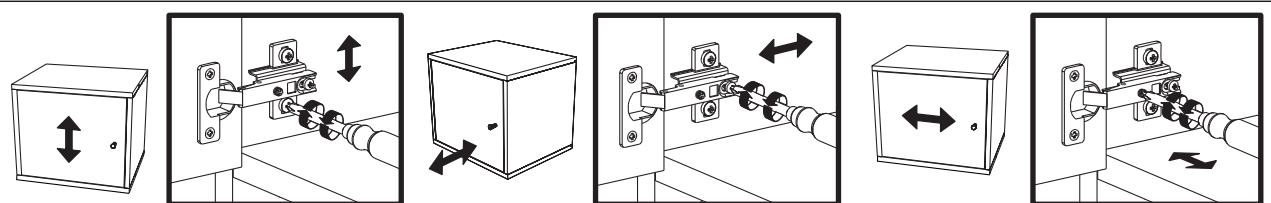


# 11

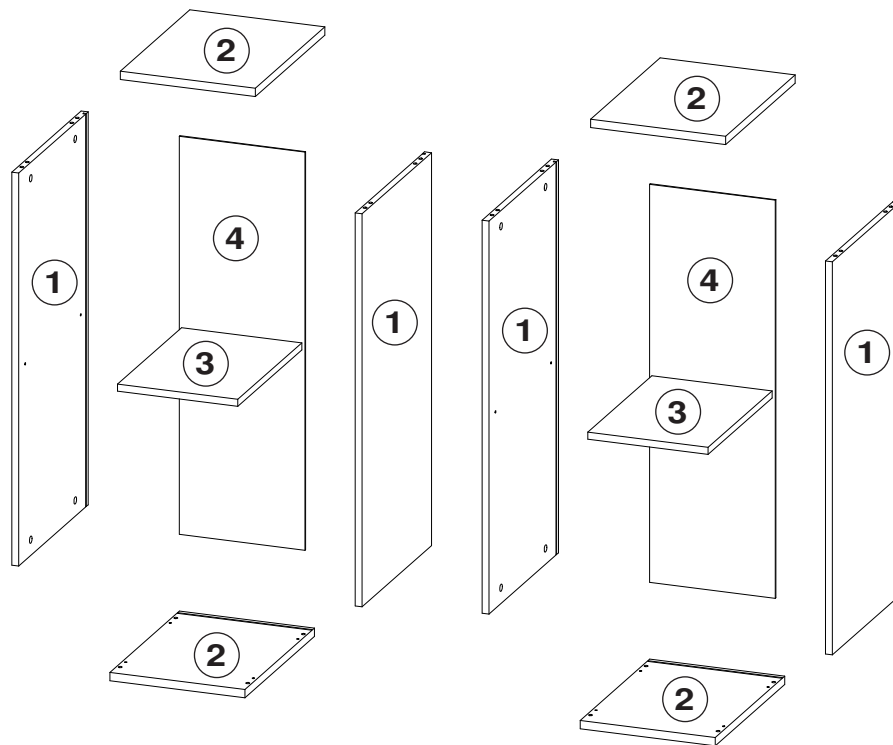
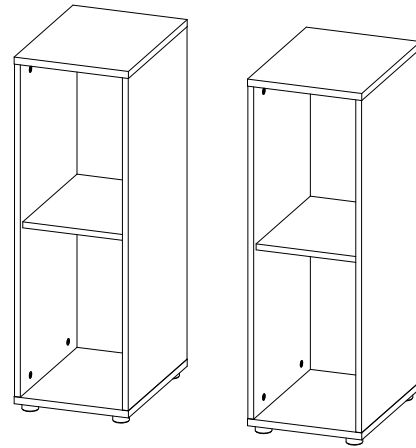



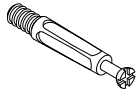

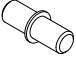

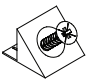

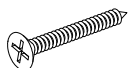

ZA 1 Stück  
Kippsicherung

**Achtung!**  
 Wandbefestigung  
 zwingend erforderlich.

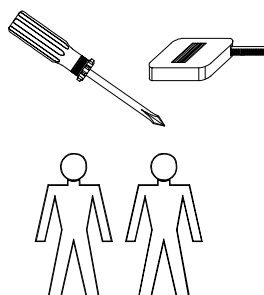


**D:** Montageanleitung  
**EN:** Assembly instructions  
**FR:** Notice de montage  
**SK:** Montážny návod  
**CZ:** Instrukce  
**P:** Instruções  
**E:** Instrucciones de montaje  
**RO:** Instrucțiuni de montare  
**PL:** Instrukcja  
**H:** Összeszerelési Útmutató  
**GR:** Οδηγίες συαρμολογησης  
**HR:** Uputa za montažu  
**BG:** Инст рукция за мон таж

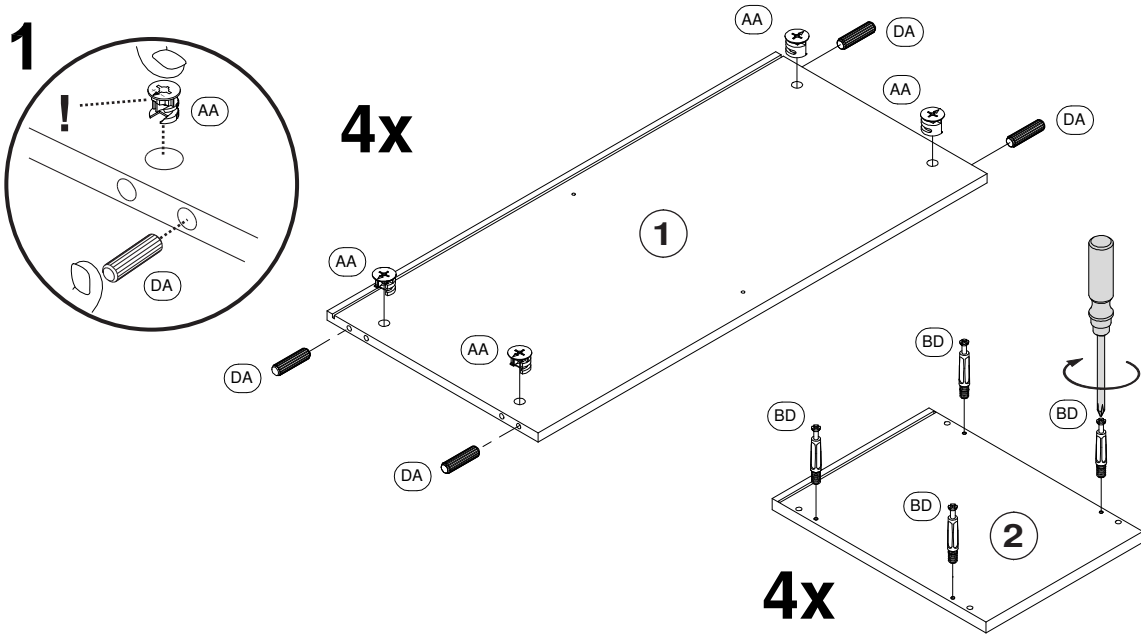


	
AA 16 Stück Excenter	BD 16 Stück Spannbolzen
	
DA 16 Stück Holzdübel 30mm	C 8 Stück Bodenträger
	
EA 16 Stück Abdeckkappe	H 8 Stück Rückwandkeil
	
FU 8 Stück Gleitfuss	VS 8 Stück Schraube 4,0x30

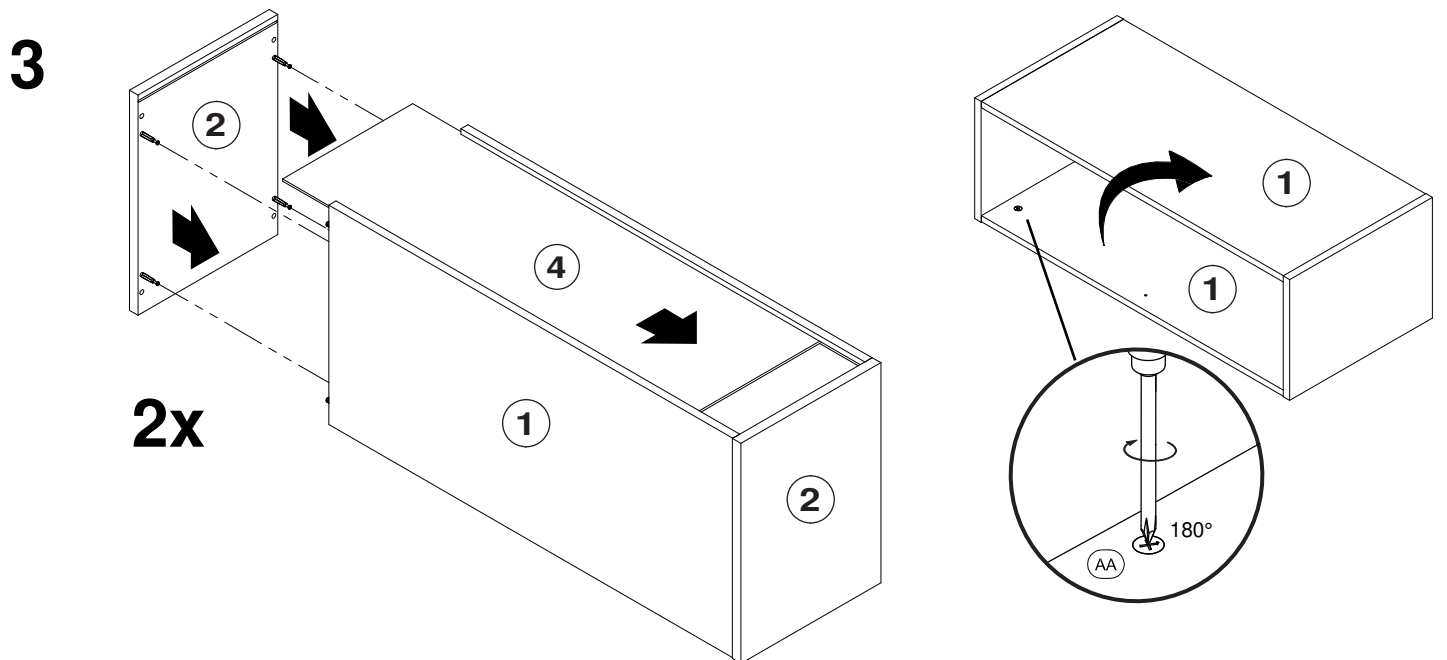
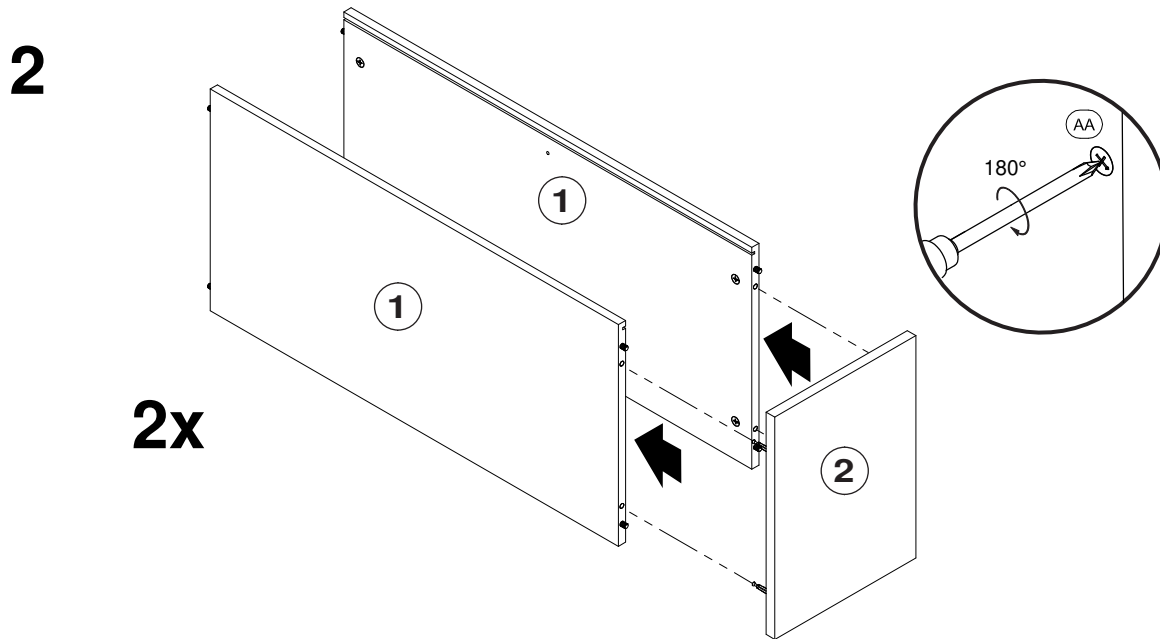
**D:** Für die Montage dieser Type benötigen Sie:  
**EN:** For the assembly, you need:  
**FR:** Pour le montage, vous avez besoin de  
**SK:** K montáži budete potrebovať:  
**CZ:** Montáž tohoto typu vyžaduje:  
**P:** Para a montagem deste artigo necessita de:  
**E:** Para el montaje necesita:  
**RO:** Pentru montarea acestui model aveti nevoie de:  
**PL:** Do montazu sa potrzebnne:  
**H:** Az összeszereléshez javasoltan:  
**GR:** Για την συαρμολογηση αυτου του τυττου χρειαζοσαστε:  
**HR:** Za montažu vam je potrebno:  
**BG:** За монтажа са Ви необходими:



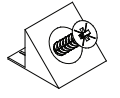
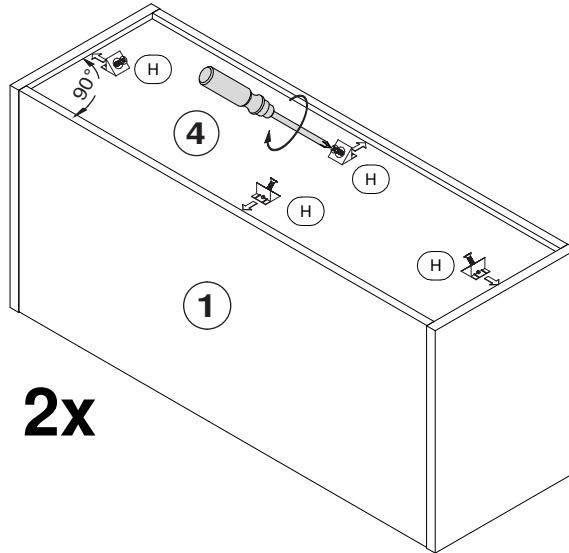




	AA 16 Stück Excenter
	BD 16 Stück Spannbolzen
	DA 16 Stück Holzdübel 30mm

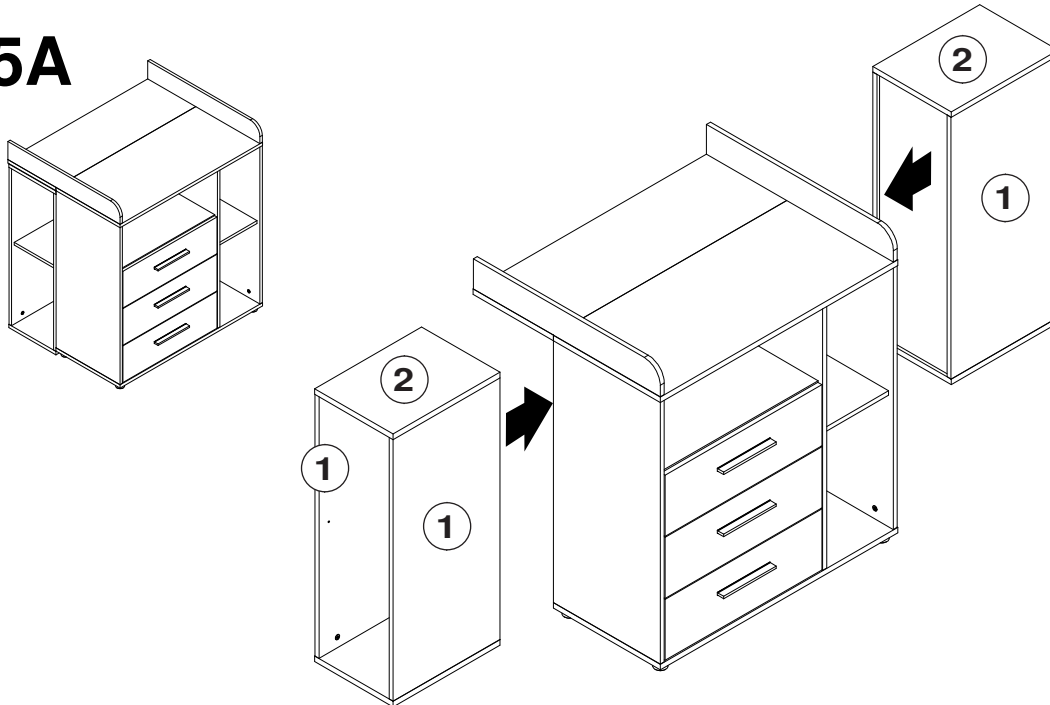


**4**

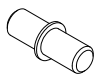
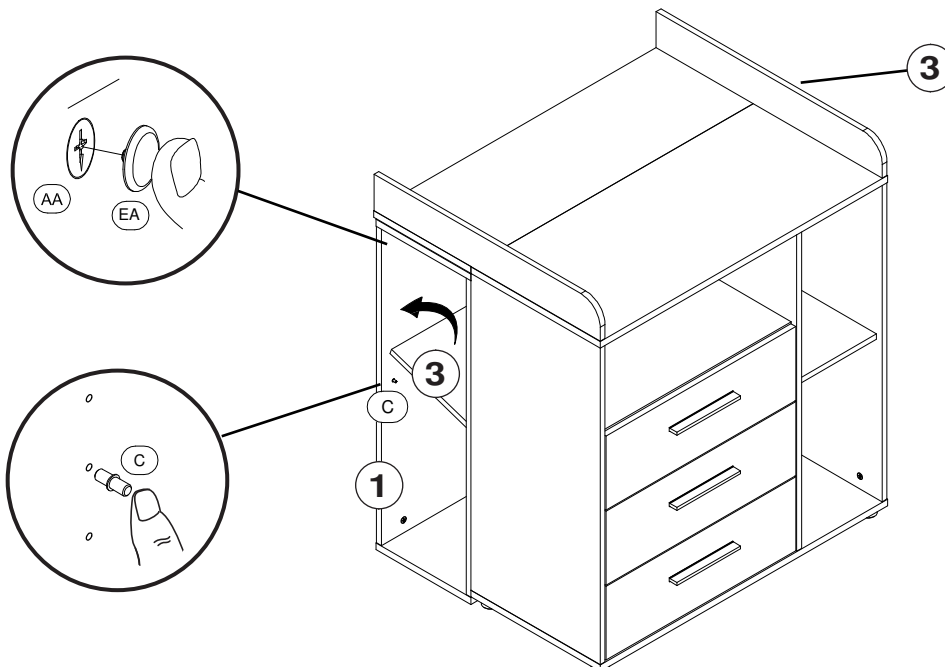


H 8 Stück  
Rückwandkeil

**5A**



**6A**



C 8 Stück  
Bodenträger

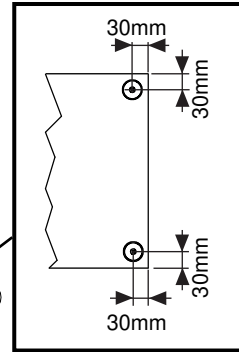
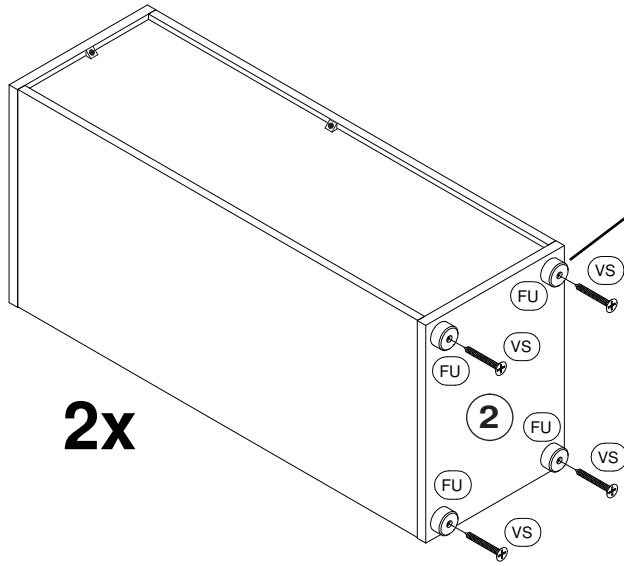
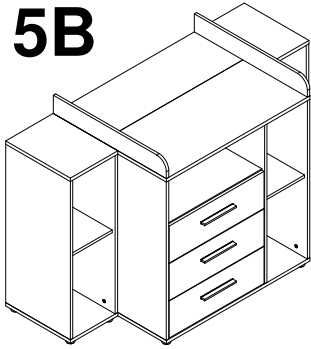


EA 16 Stück  
Abdeckkappe

D: Modellname / EN: Name of the item / FR: Nom de l'article / SK: ázov modelu  
 CZ: Název modelu / P: Nome do modelo / E: Modelo / RO: Den umire model / PL: Nazwa modeler  
 H: Modell név / GR: Ονομασία μον Τελευ / HR: Naziv modela / BG: Име на модела

# Regalset KIM

## 5B



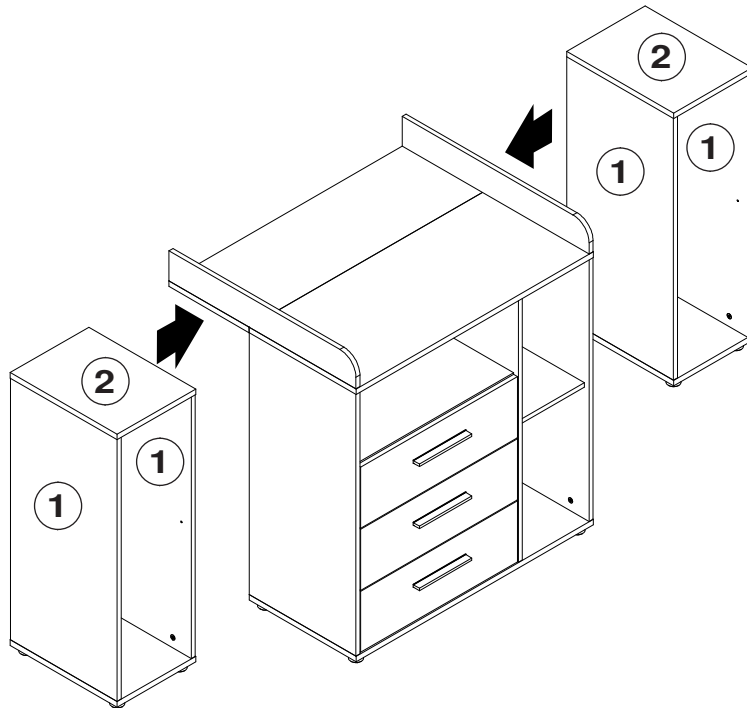
FU 8 Stück  
Gleitfuss



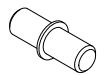
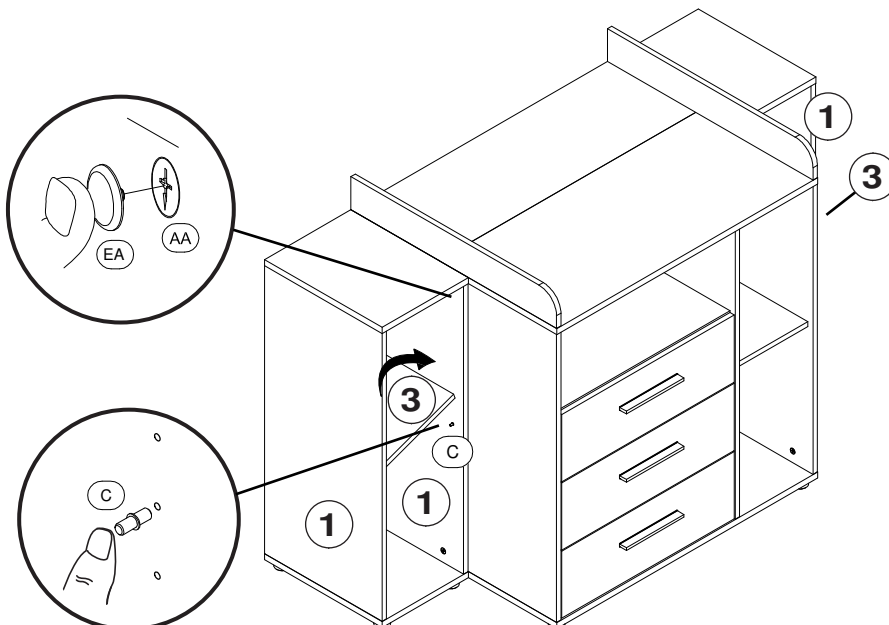
VS 8 Stück  
Schraube 4,0x30

2x

## 6B



## 7B

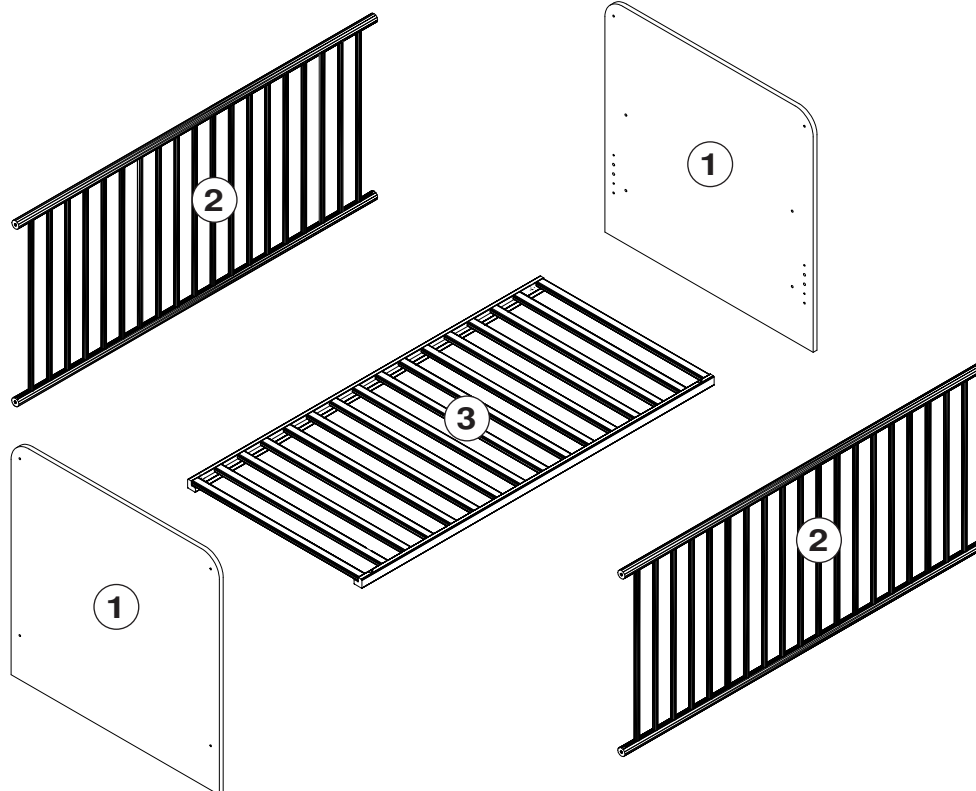
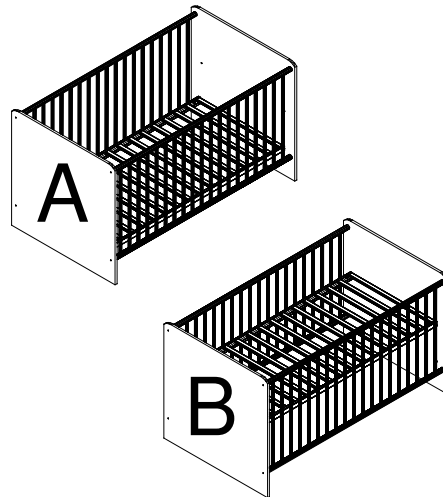


C 8 Stück  
Bodenträger



EA 16 Stück  
Abdeckkappe

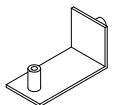
- D:** Montageanleitung  
**EN:** Assembly instructions  
**FR:** Notice de montage  
**SK:** Montážny návod  
**CZ:** Instrukce  
**P:** Instruções  
**E:** Instrucciones de montaje  
**RO:** Instrucțiuni de montare  
**PL:** Instrukcja  
**H:** Összeszerelési Útmutató  
**GR:** Οδηγίες συναρμολογησης  
**HR:** Uputa za montažu  
**BG:** Инст рукция за мон таж



A 8 Stück  
 Schraube M6x70



B 8 Stück  
 Buchse

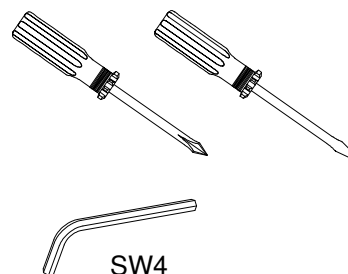
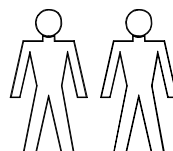


C 4 Stück  
 Winkel

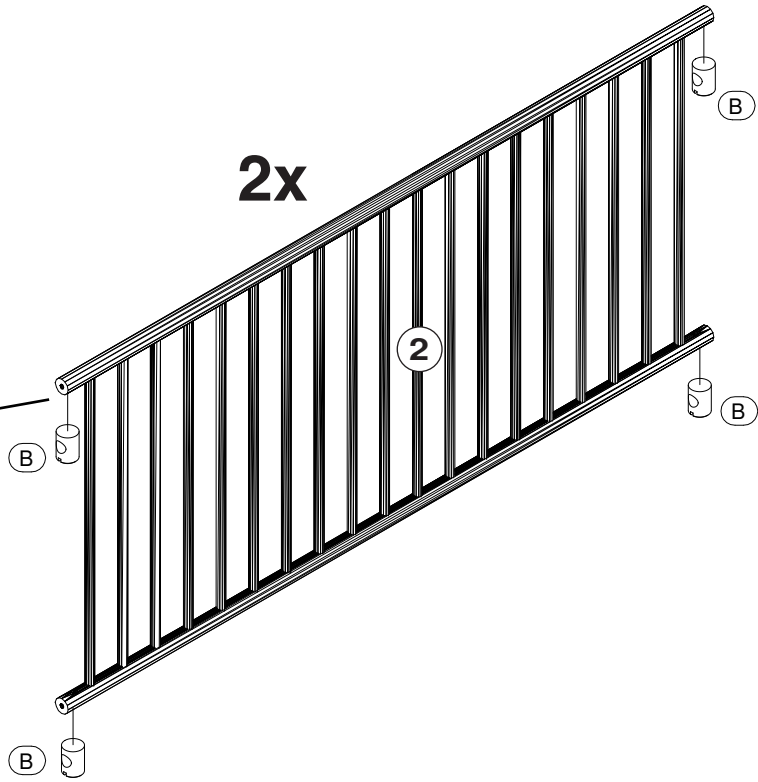
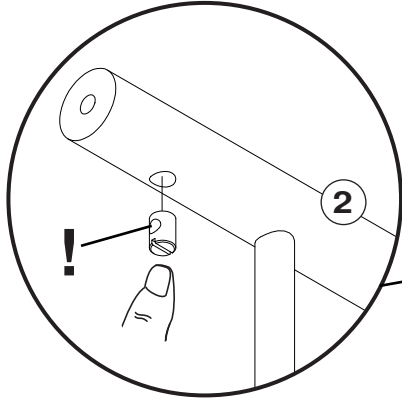


D 4 Stück  
 Schraube M4x12

- D:** Für die Montage dieser Type benötigen Sie:  
**EN:** For the assembly, you need:  
**FR:** Pour le montage, vous avez besoin de  
**SK:** K montáži budete potrebovať:  
**CZ:** Montáž tohoto typu vyžaduje:  
**P:** Para a montagem deste artigo necessita de:  
**E:** Para el montaje necesita:  
**RO:** Pentru montarea acestui model aveti nevoie de:  
**PL:** Do montazu sa potrzebnne:  
**H:** Az összeszereléshez javasoltan:  
**GR:** Για Την συναρμολογηση αυτου Του τυττου χρειαζοσαστε:  
**HR:** Za montažu vam je potrebno:  
**BG:** За монтажа са Ви необходими:

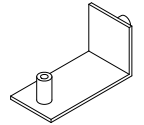
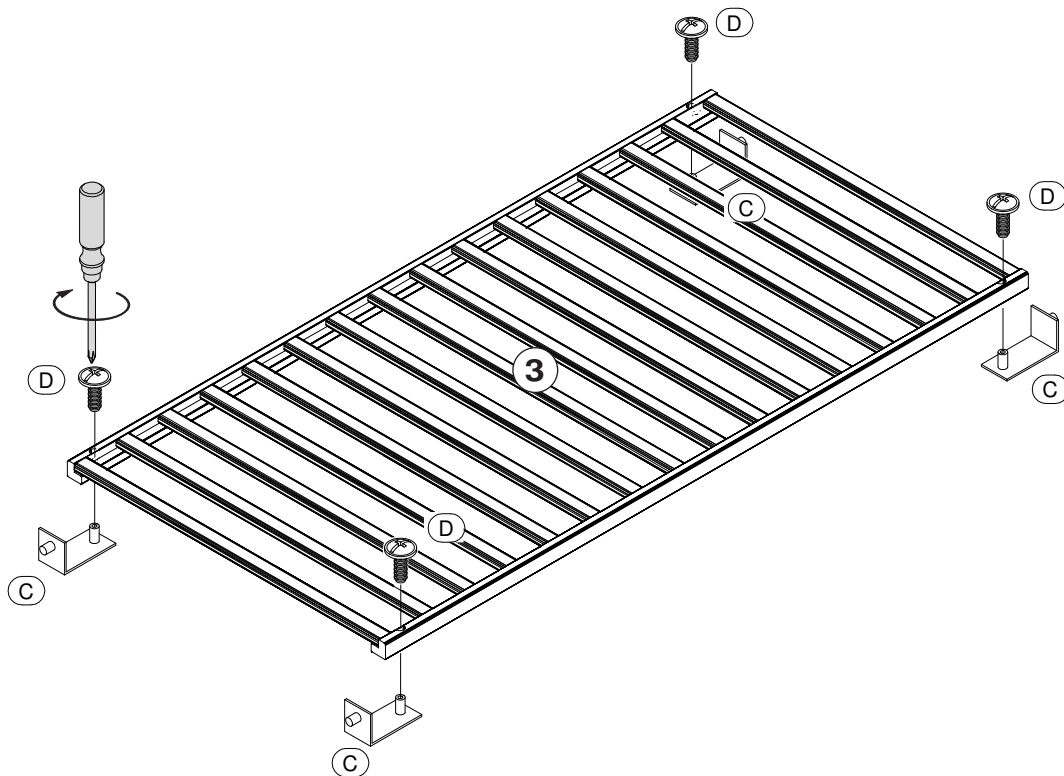


**1**



B 8 Stück  
Buchse

**2**

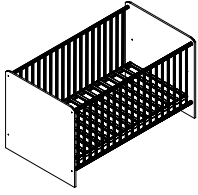


C 4 Stück  
Winkel

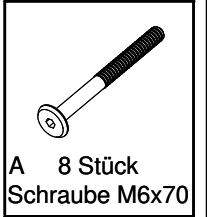
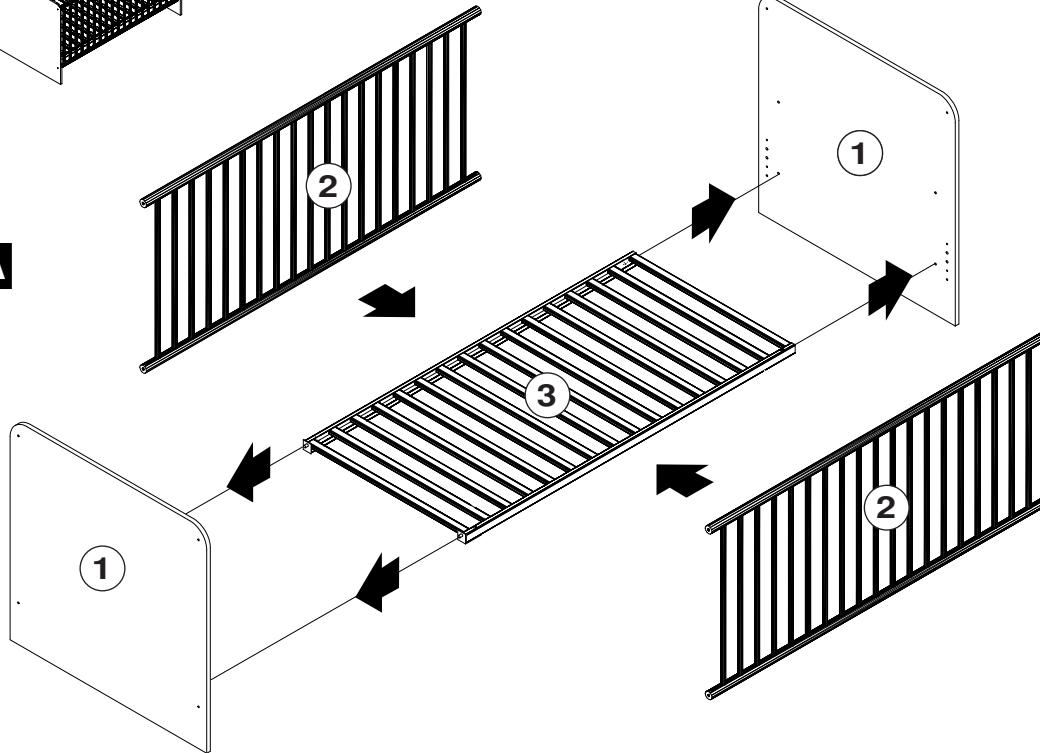


D 4 Stück  
Schraube M4x12

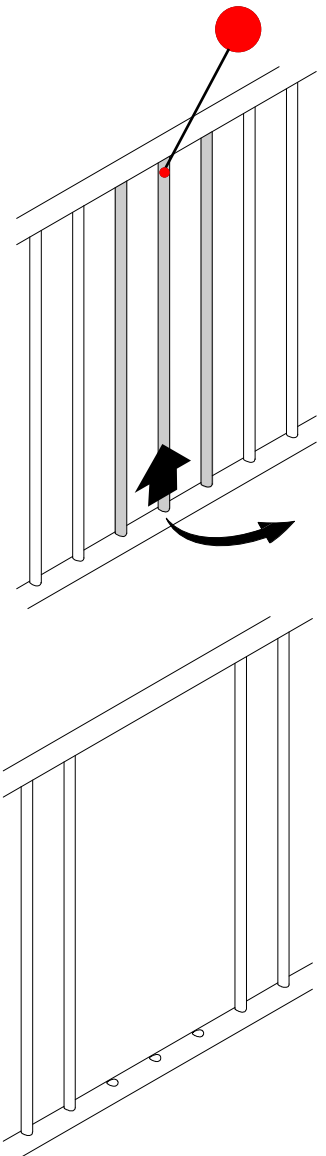
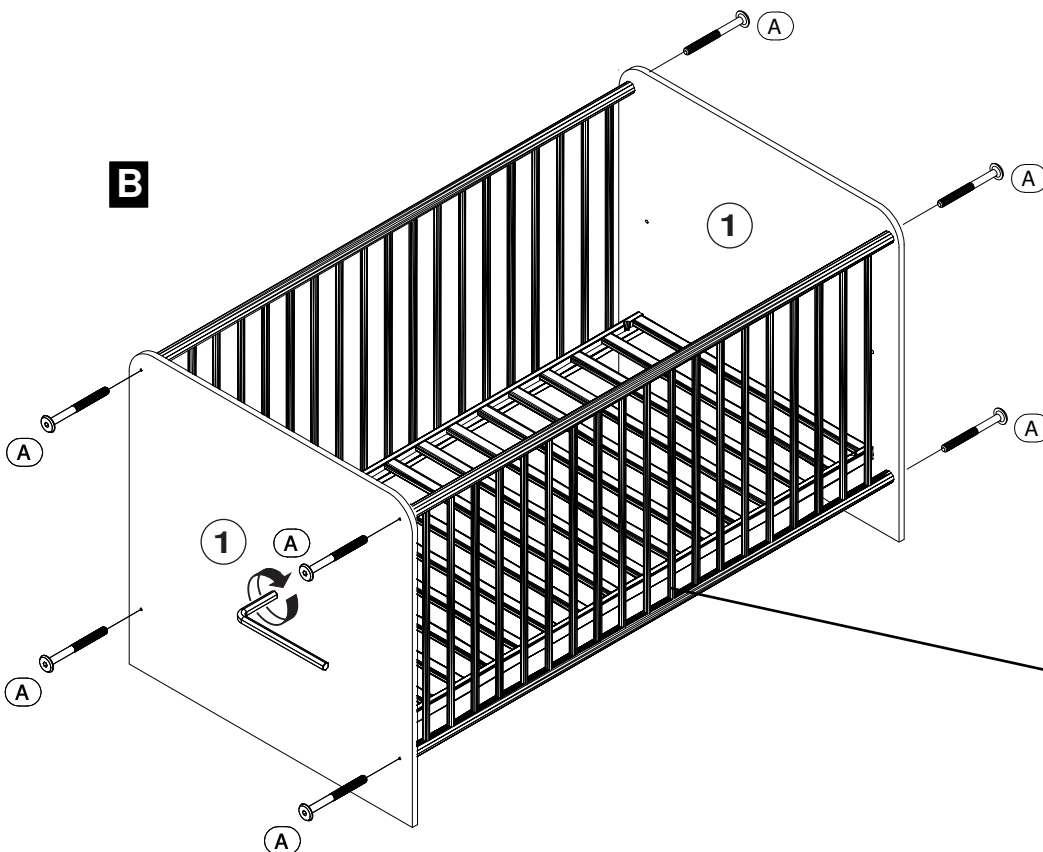
**3A**



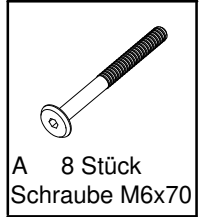
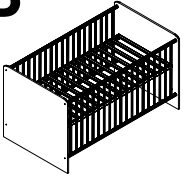
**A**



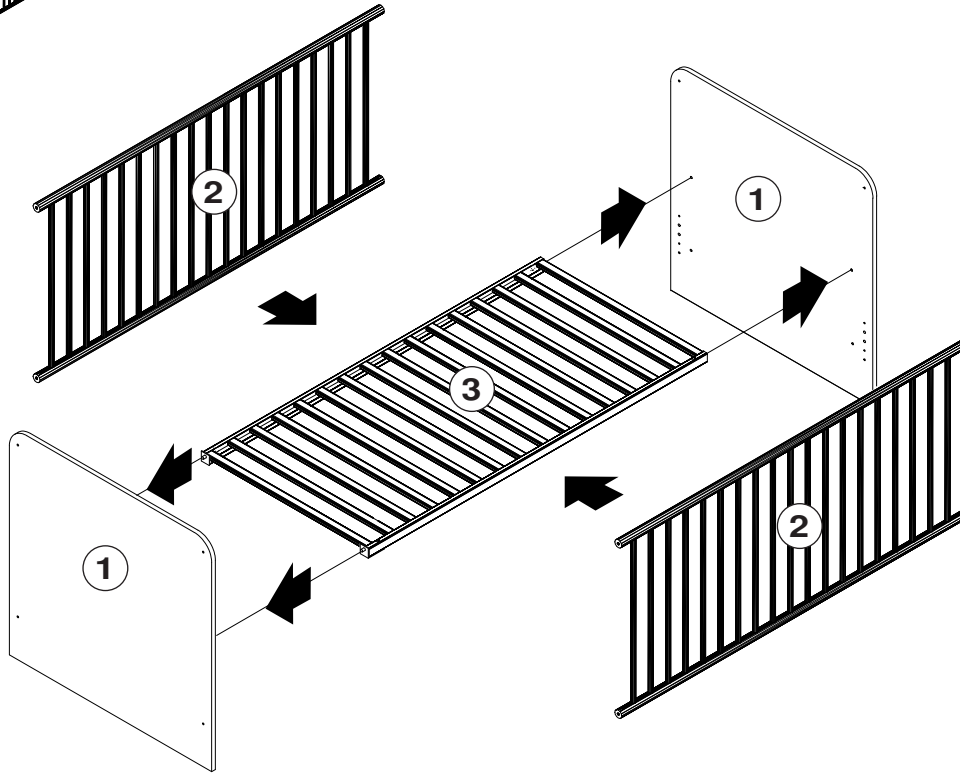
**B**



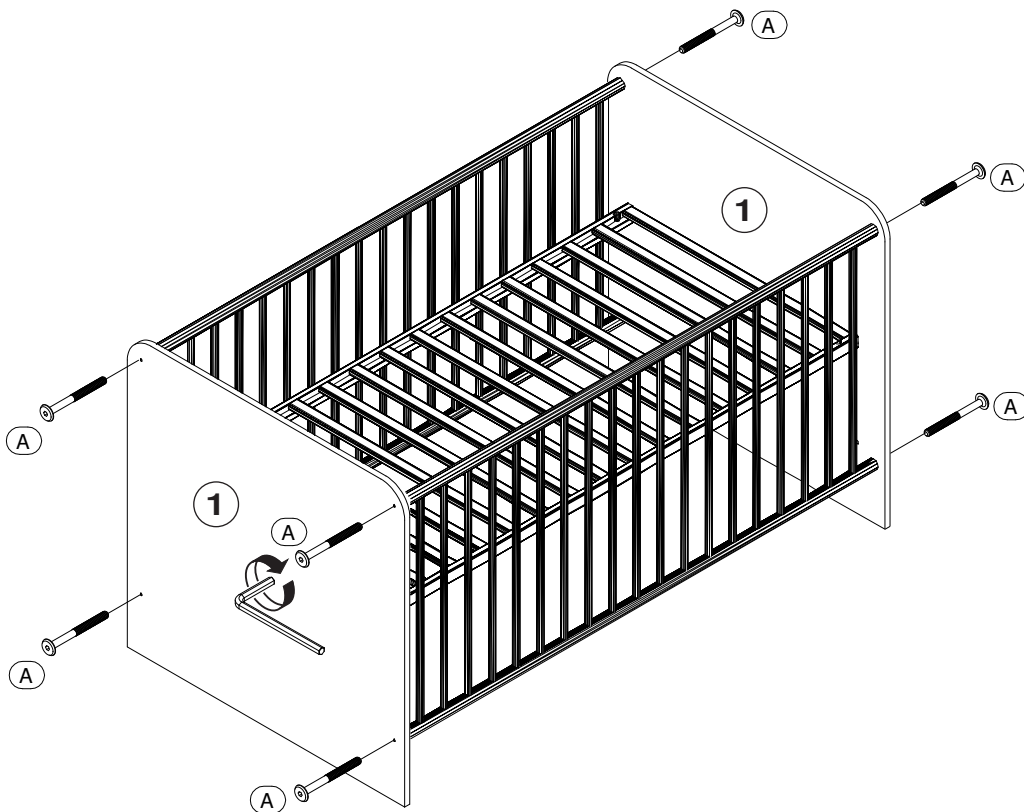
**3B**



**A**



**B**



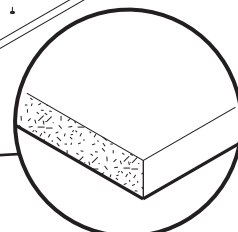
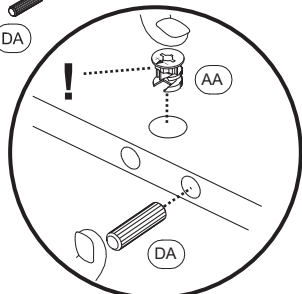
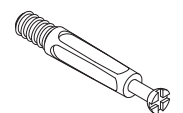
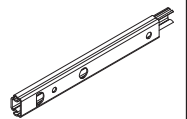
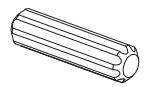
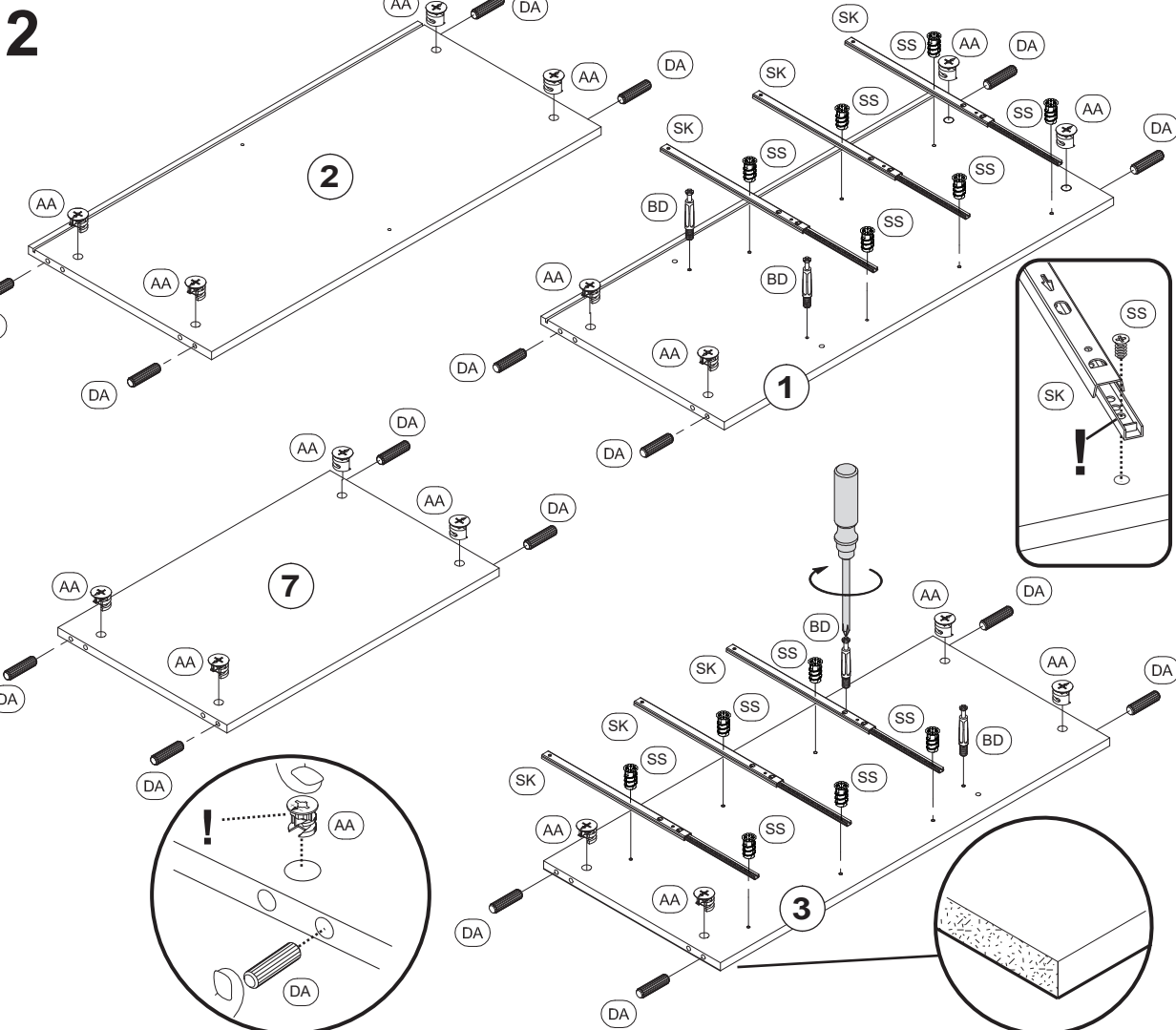
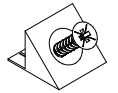
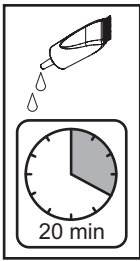
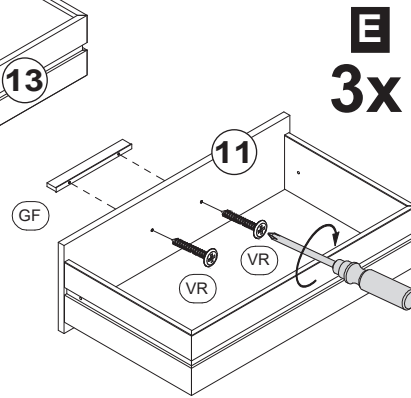
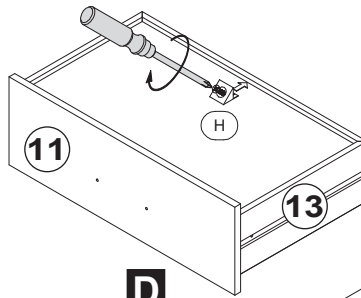
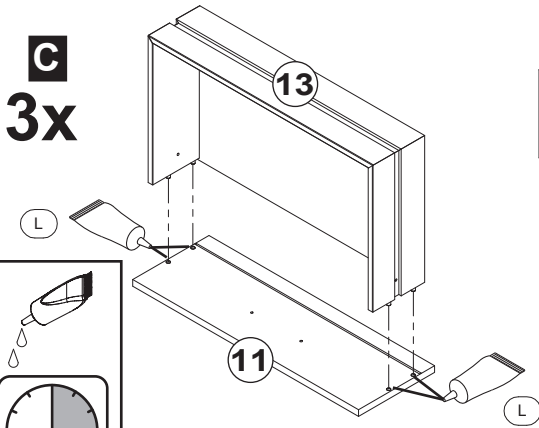
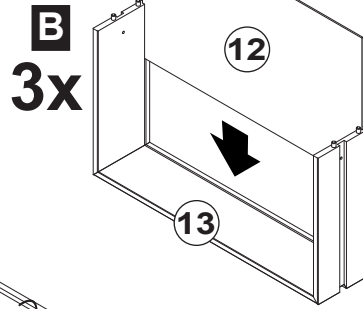
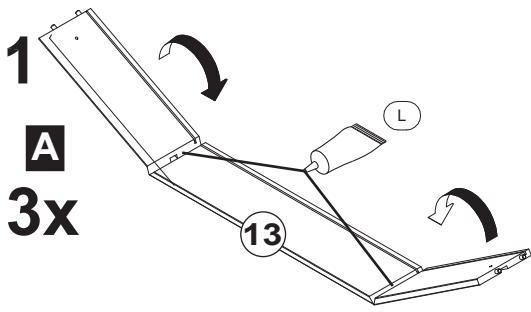


- D:** Montageanleitung  
**EN:** Assembly instructions  
**FR:** Notice de montage  
**SK:** Montážny návod  
**CZ:** Instrukce  
**P:** Instruções  
**E:** Instrucciones de montaje  
**RO:** Instrucțiuni de montare  
**PL:** Instrukcja  
**H:** Összeszerelési Útmutató  
**GR:** Οδηγίες συαρμολογησης  
**HR:** Uputa za montažu  
**BG:** Инст рукция за мон таж

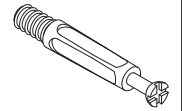
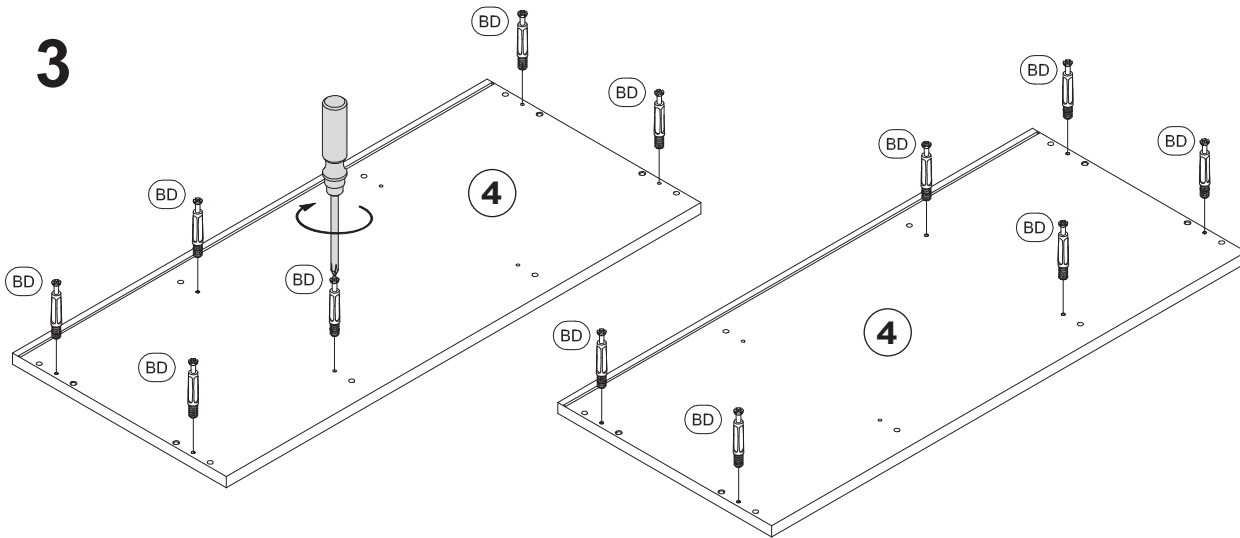


	<p>SA 2 Stück Schraube 3,5x15</p>	<p>NG 2 Stück Nagelgleiter</p>	<p>SK 6 Stück Schienen SKV</p>	<p>AA 16 Stück Excenter</p>	<p>BD 16 Stück Spannbolzen</p>	
			<p>MS 6 Stück Schraube M4x9</p>	<p>DA 16 Stück Holzdübel 30mm</p>	<p>C 4 Stück Bodenträger</p>	
			<p>SS 12 Stück Schraube 5,8x11</p>	<p>D 12 Stück Confirmat</p>	<p>ED 4 Stück Abdeckkappe</p>	
			<p>FU 5 Stück Gleitfuss</p>	<p>VP 4 Stück Schraube 3,5x30</p>	<p>VS 5 Stück Schraube 4,0x30</p>	
			<p>VQ 2 Stück Schraube 4,0x40</p>	<p>L 2 Stück Leim</p>	<p>MD 2 Stück Mauerdübel</p>	
			<p>EA 16 Stück Abdeckkappe</p>	<p>VT 5 Stück Schraube 3,0x20</p>	<p>H 9 Stück Rückwandkeil</p>	
<p><b>D:</b> Für die Montage dieser Type benötigen Sie:  <b>EN:</b> For the assembly, you need:  <b>FR:</b> Pour le montage, vous avez besoin de  <b>SK:</b> K montáži budete potrebovať:  <b>CZ:</b> Montáž tohoto typu vyžaduje:  <b>P:</b> Para a montagem deste artigo necessita de:  <b>E:</b> Para el montaje necesita:  <b>RO:</b> Pentru montarea acestui model aveti nevoie de:  <b>PL:</b> Do montazu sa potrzebnie:  <b>H:</b> Az összeszereléshez javasoltan:  <b>GR:</b> Για Την συαρμολογηση αυτου Του TuTTου χρειαζοσαστε:  <b>HR:</b> Za montažu vam je potrebno:  <b>BG:</b> За монтажа са Ви необходими:</p>			<p>ZB 2 Stück Aufhänger</p>	<p>VR 6 Stück Schraube 4,0x30</p>	<p>ZA 1 Stück Klipsicherung</p>	<p>GF 3 Stück Griff</p>



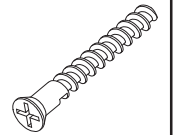
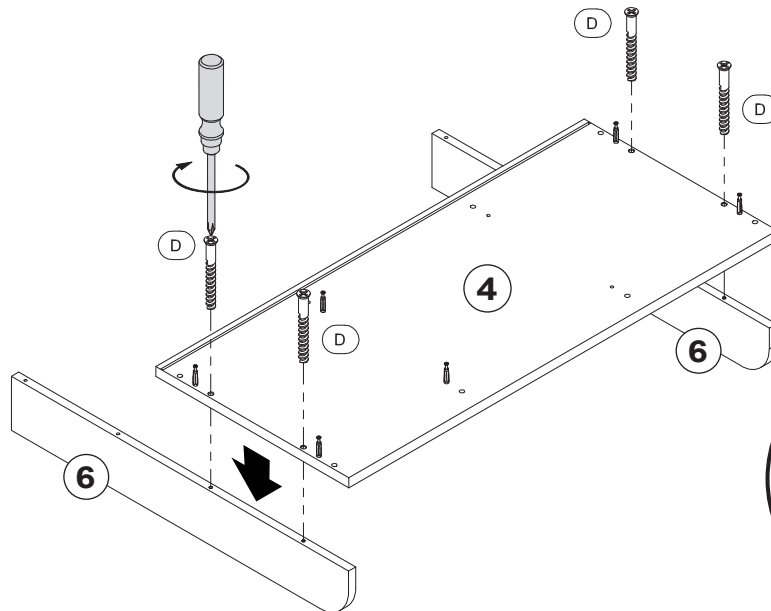


3



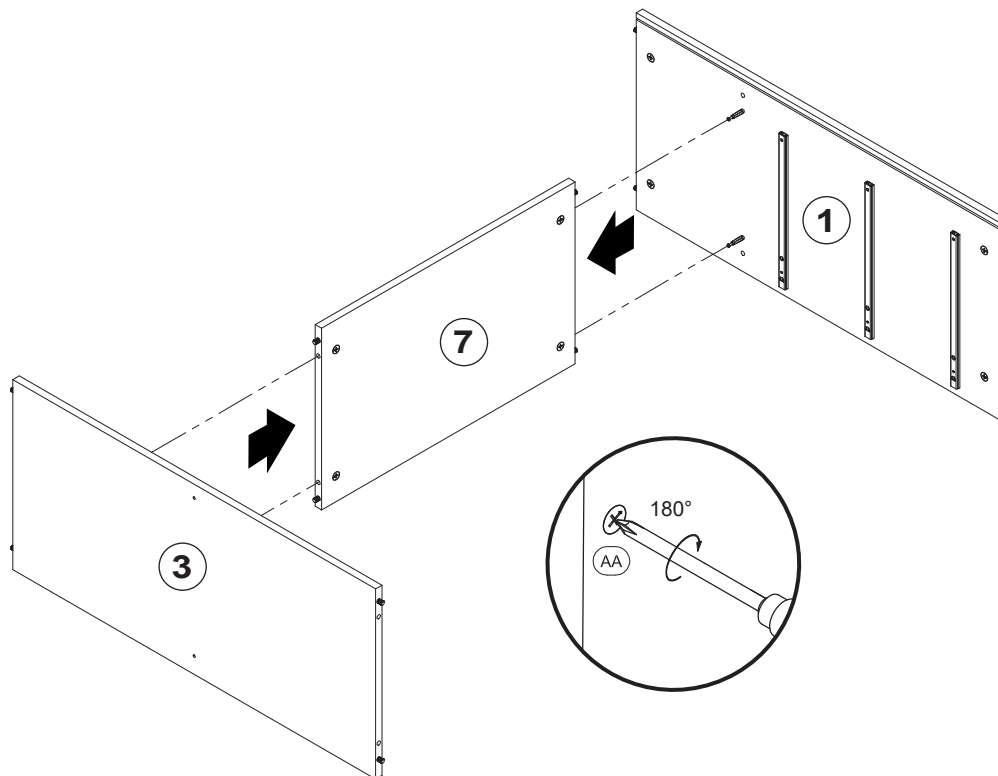
BD 12 Stück  
Spannbolzen

4

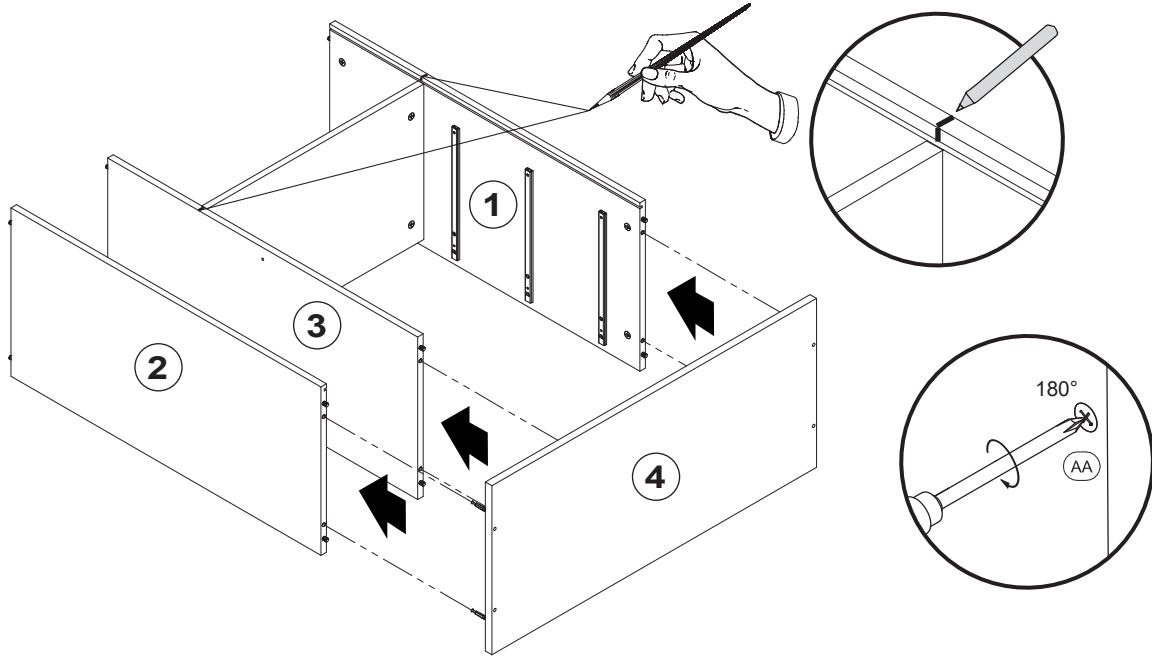


D 4 Stück  
Confirmat

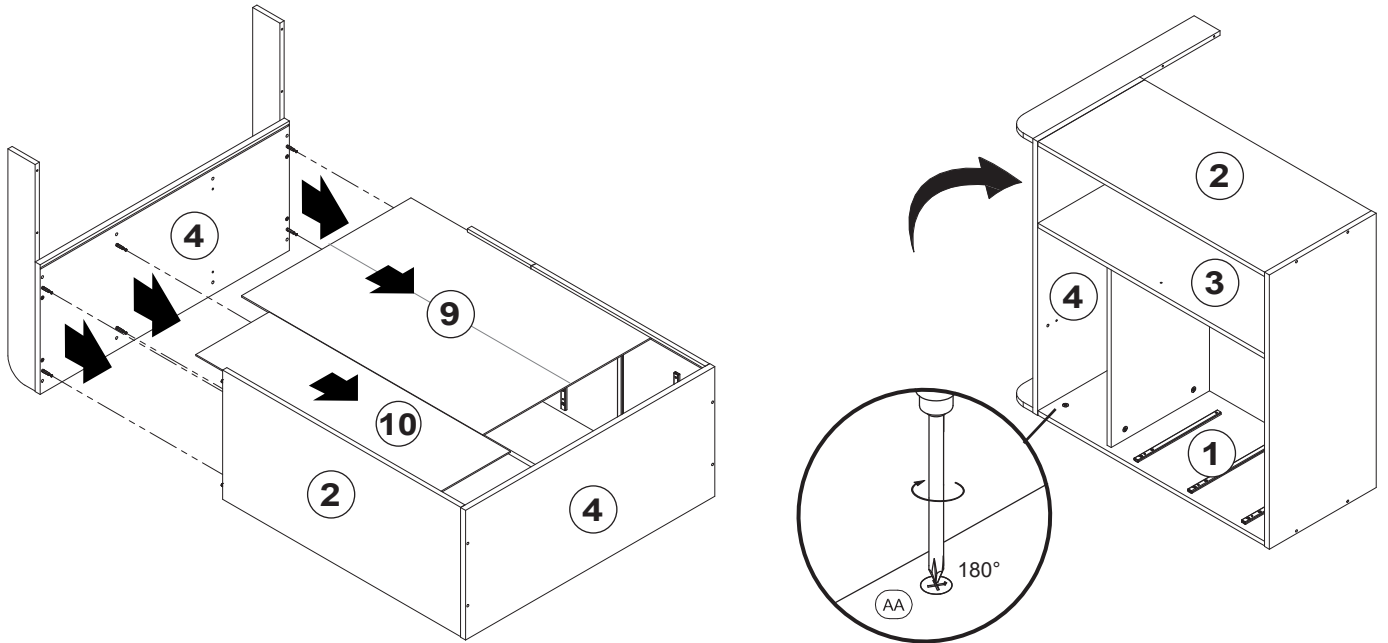
5



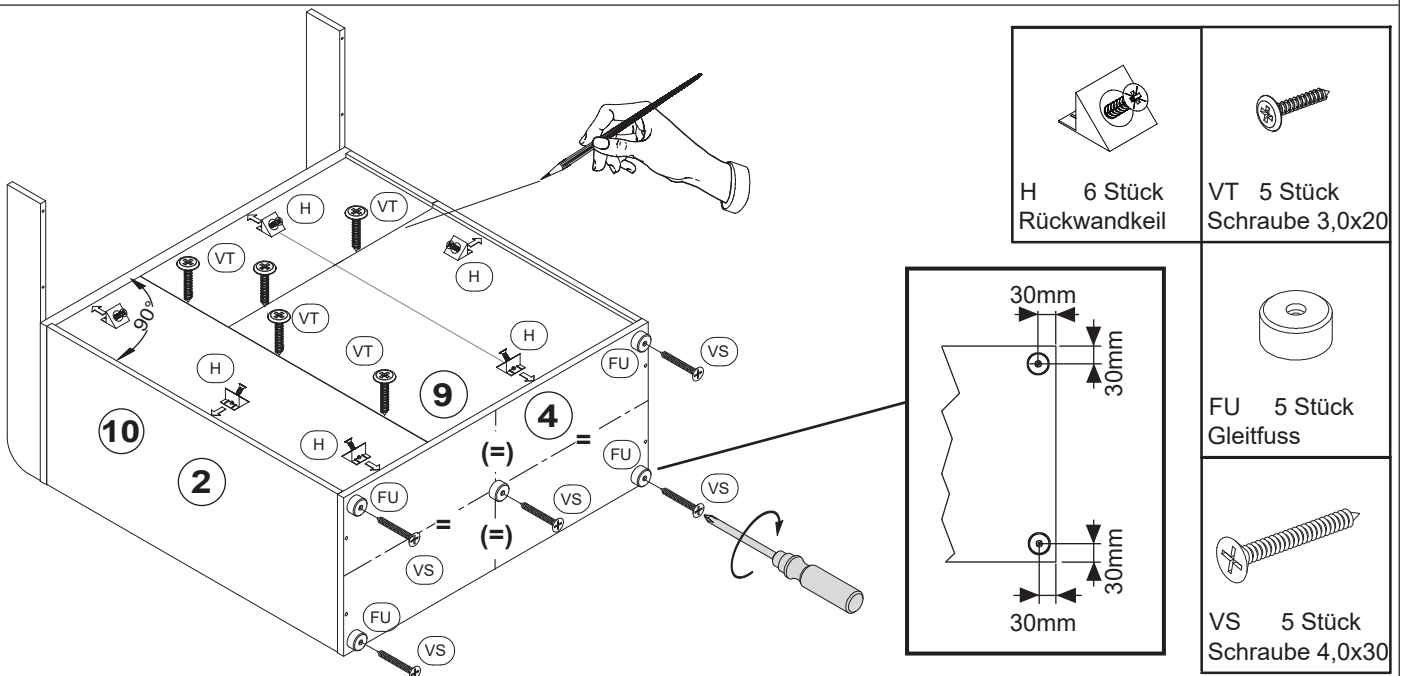
**6**



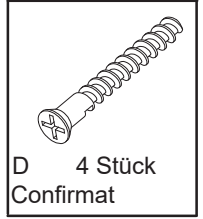
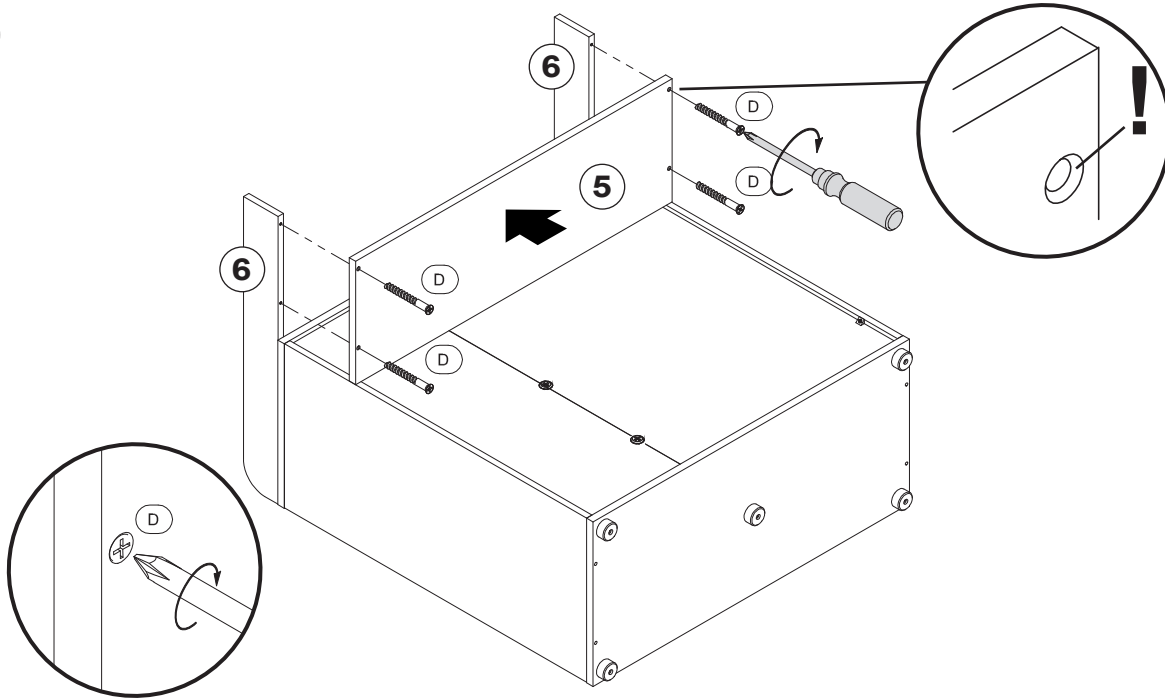
**7**



**8**

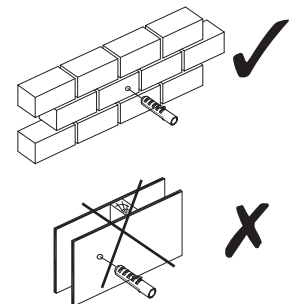
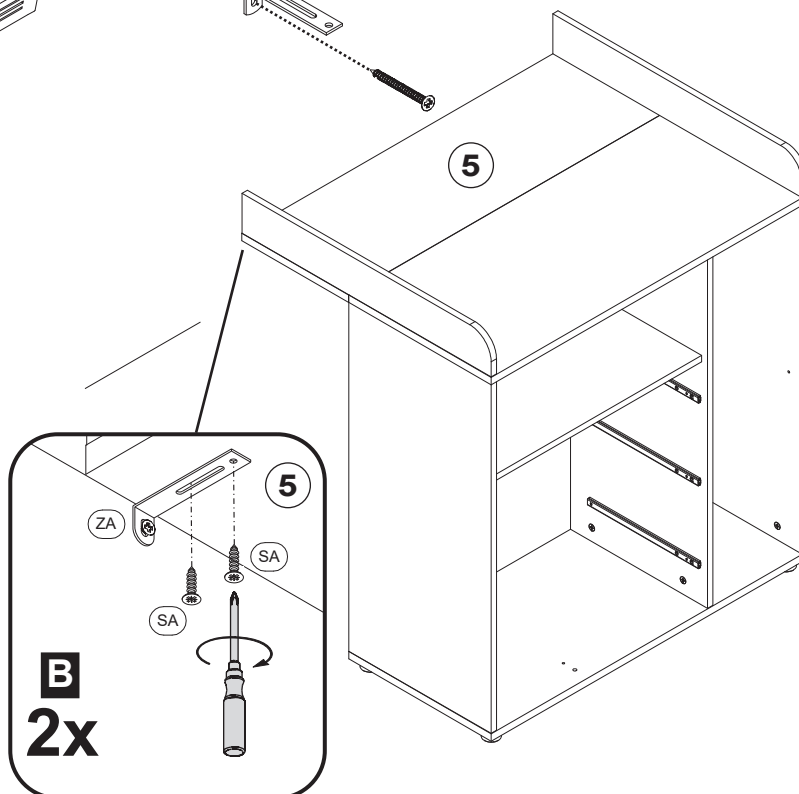
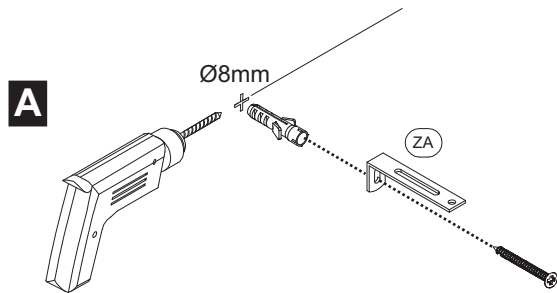
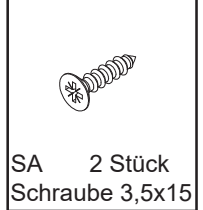


9

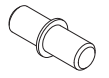
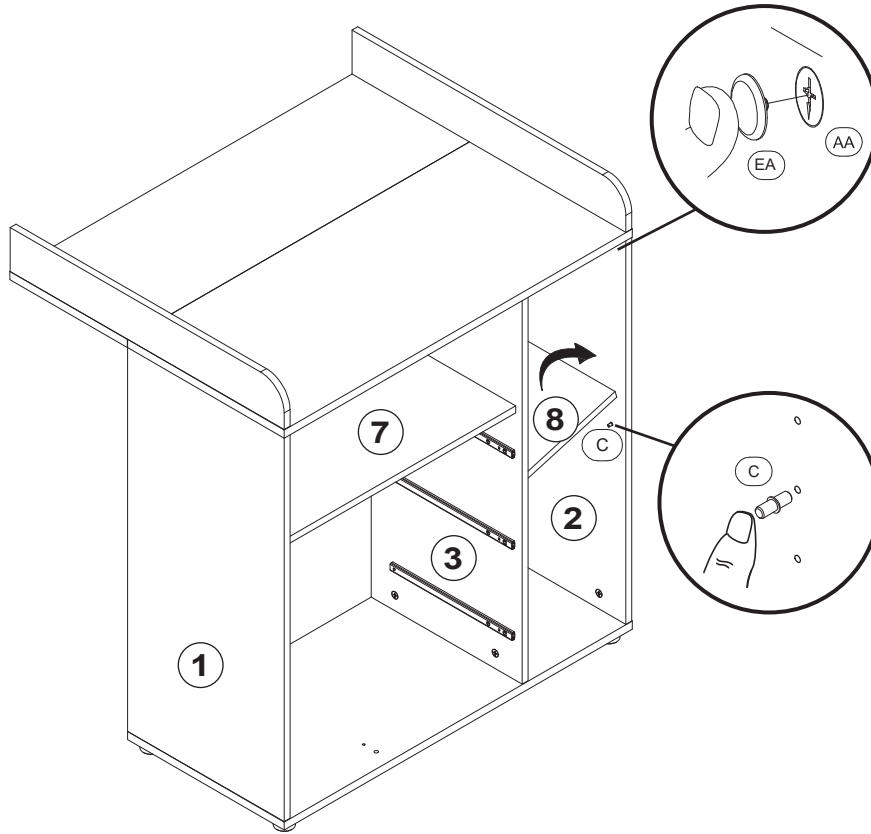


10

**Achtung!**  
 Wandbefestigung  
 zwingend erforderlich.



11

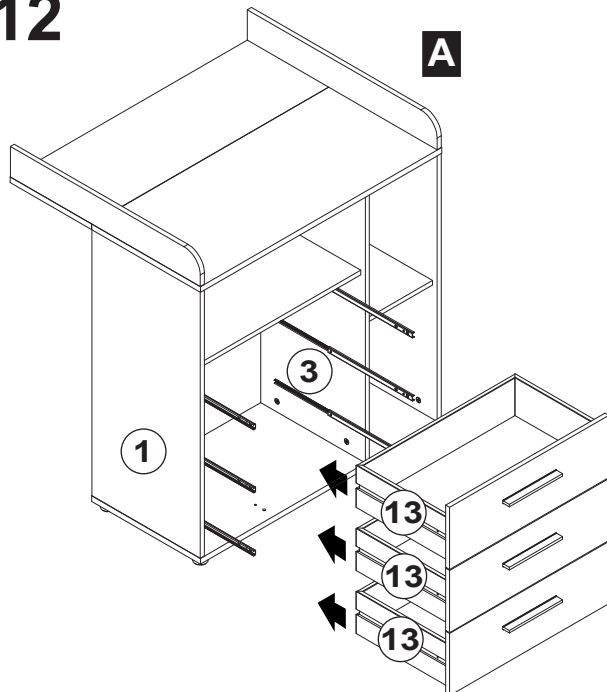


C 4 Stück  
Bodenträger

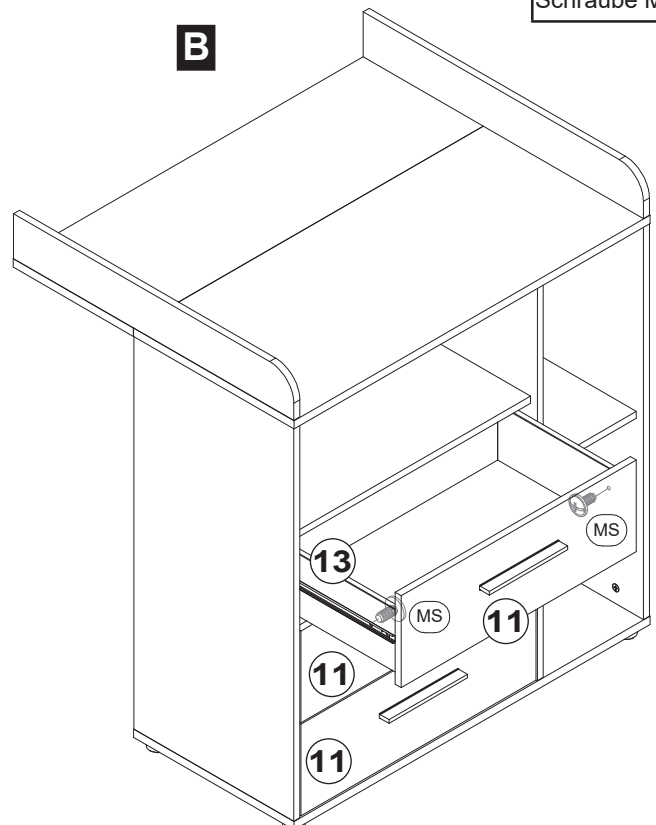


EA 16 Stück  
Abdeckkappe

12



A

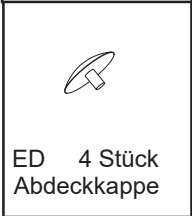
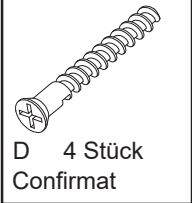
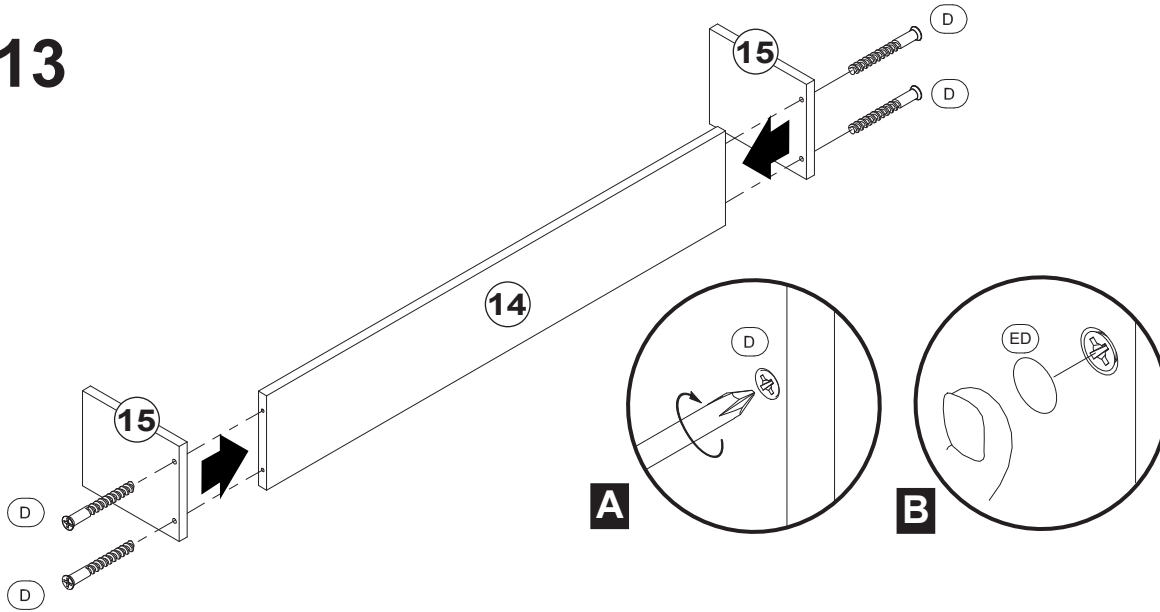


B

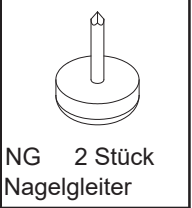
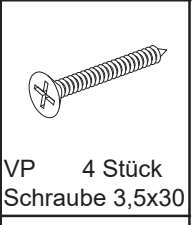
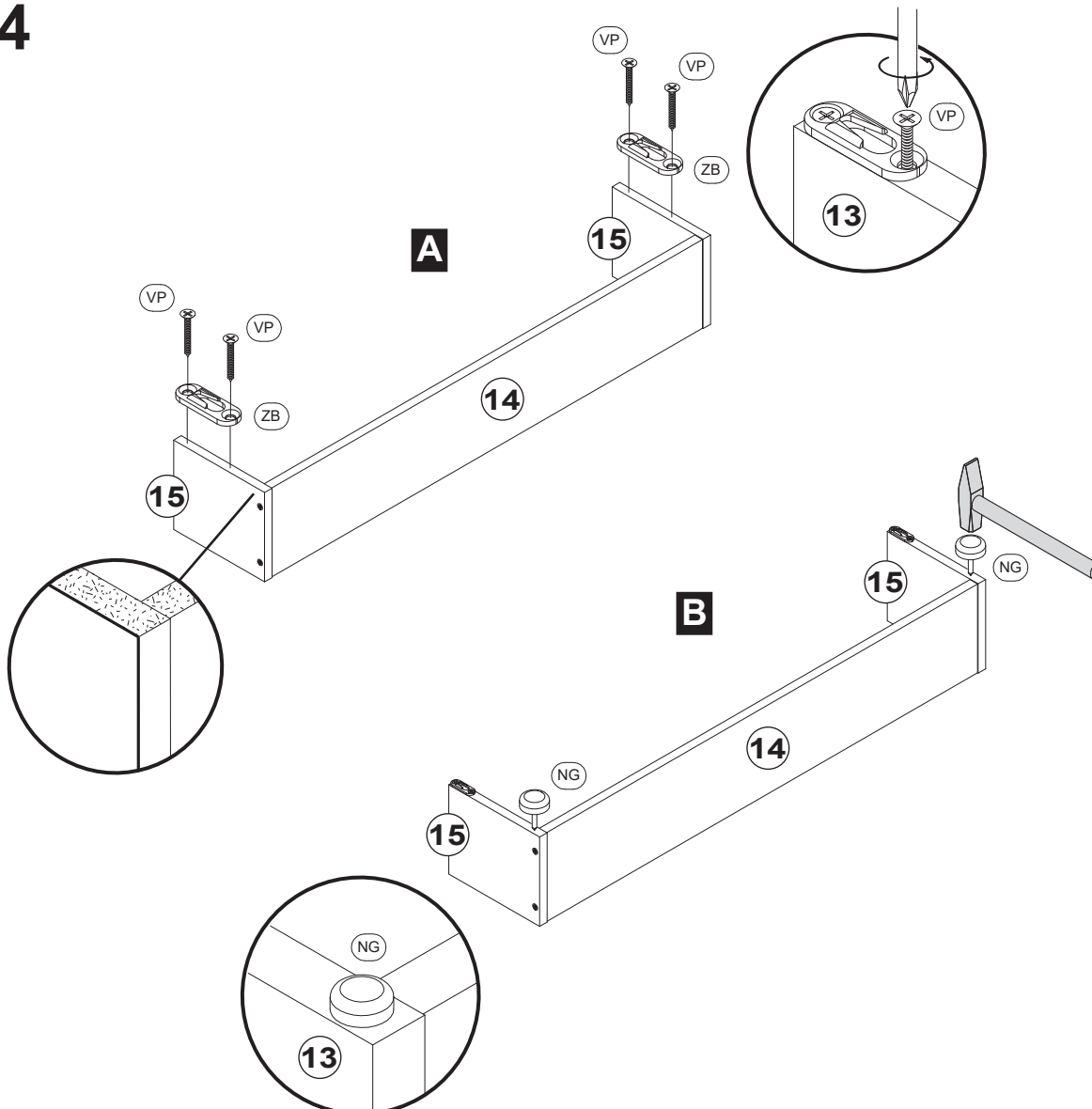


MS 6 Stück  
Schraube M4x9

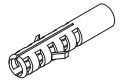
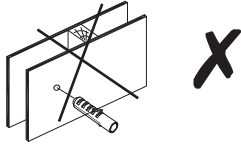
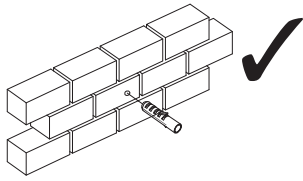
**13**



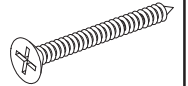
**14**



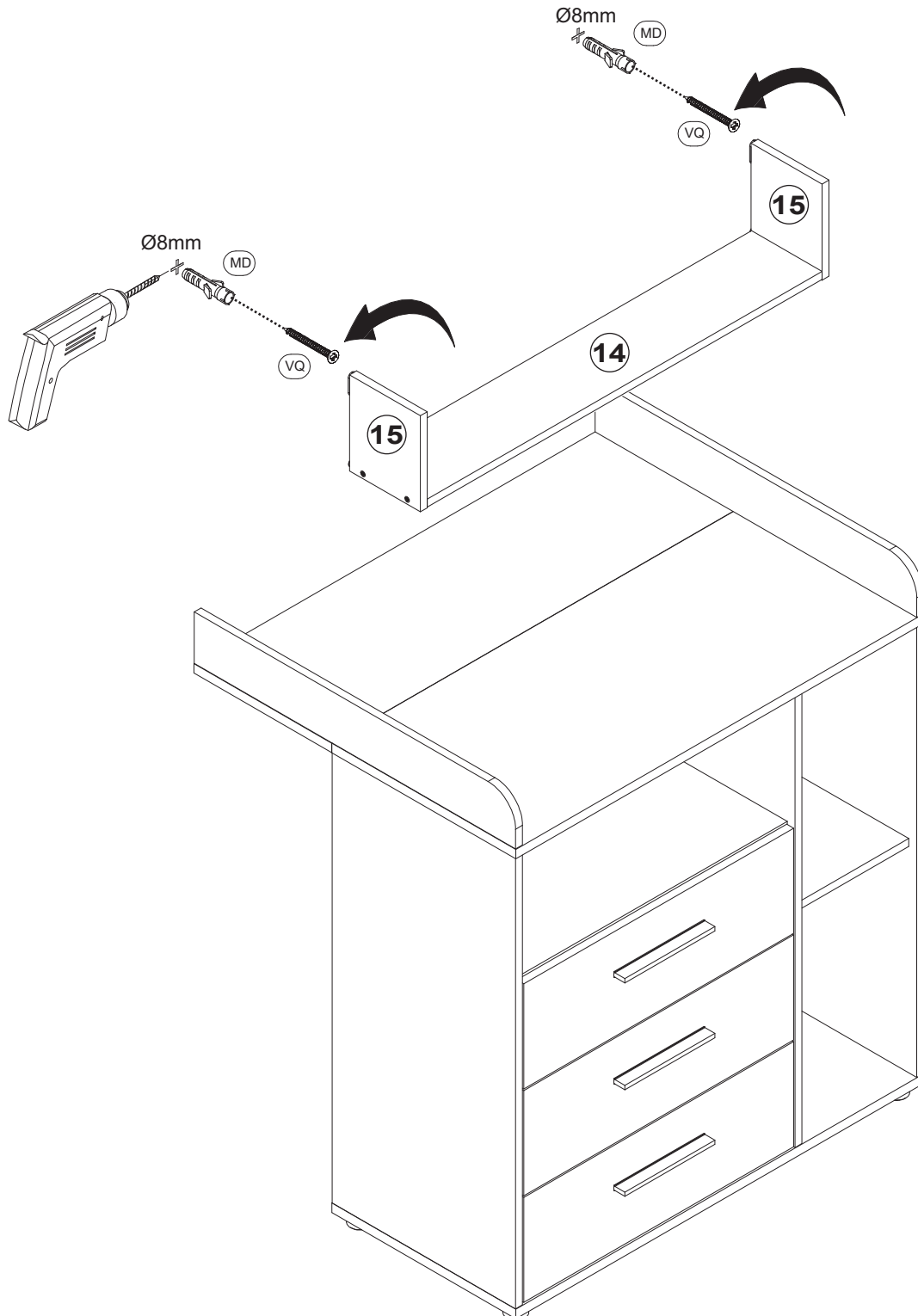
15



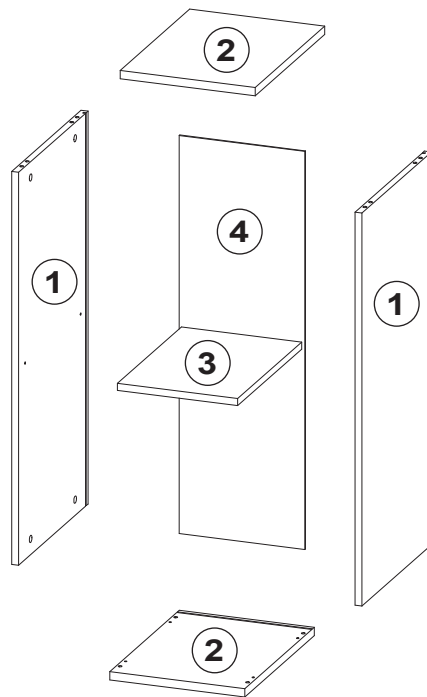
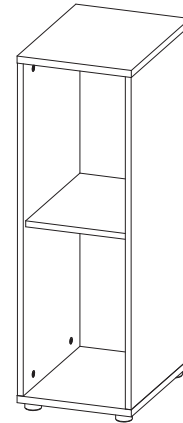
MD 2 Stück  
Mauerdübel


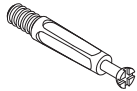

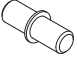

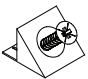

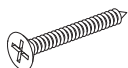


VQ 2 Stück  
Schraube 4,0x40

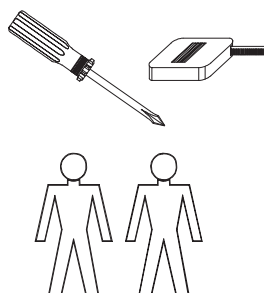


**D:** Montageanleitung  
**EN:** Assembly instructions  
**FR:** Notice de montage  
**SK:** Montážny návod  
**CZ:** Instrukce  
**P:** Instruções  
**E:** Instrucciones de montaje  
**RO:** Instructiuni de montare  
**PL:** Instrukcja  
**H:** Összeszerelési Útmutató  
**GR:** Οδηγίες συαρμολογησης  
**HR:** Uputa za montažu  
**BG:** Инст рукция за мон таж

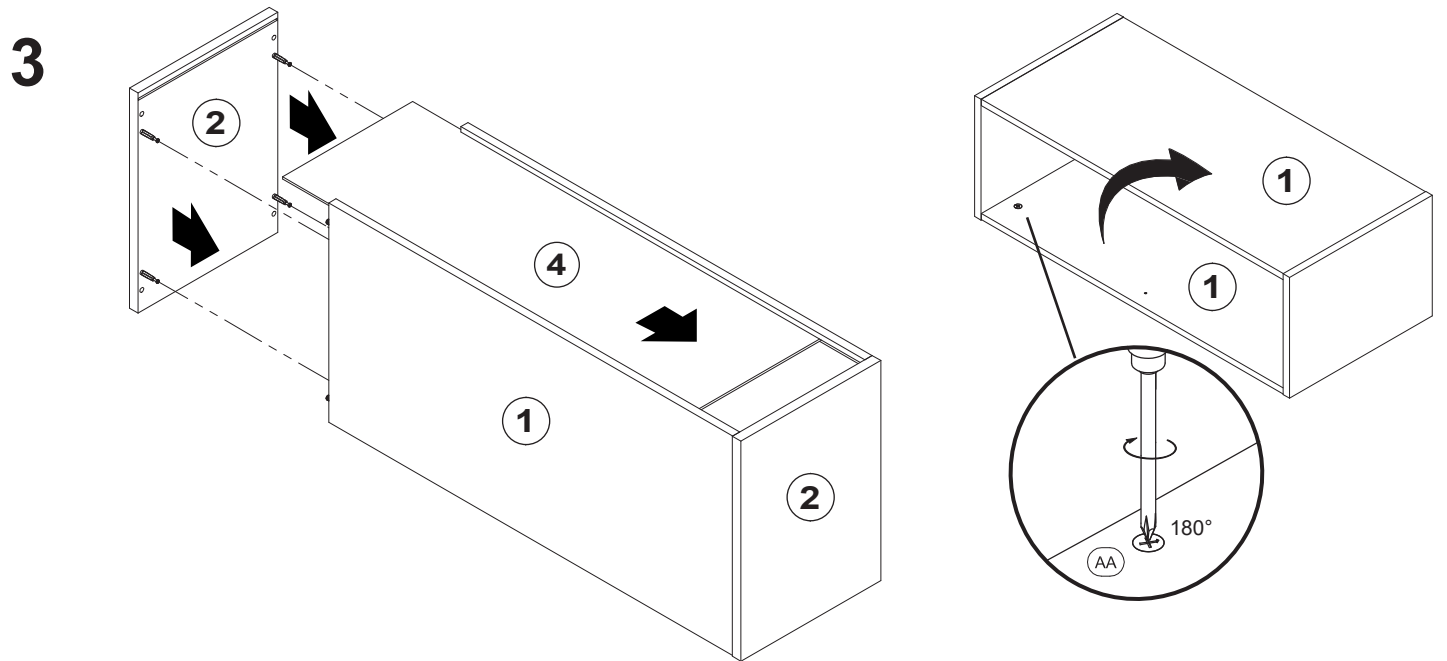
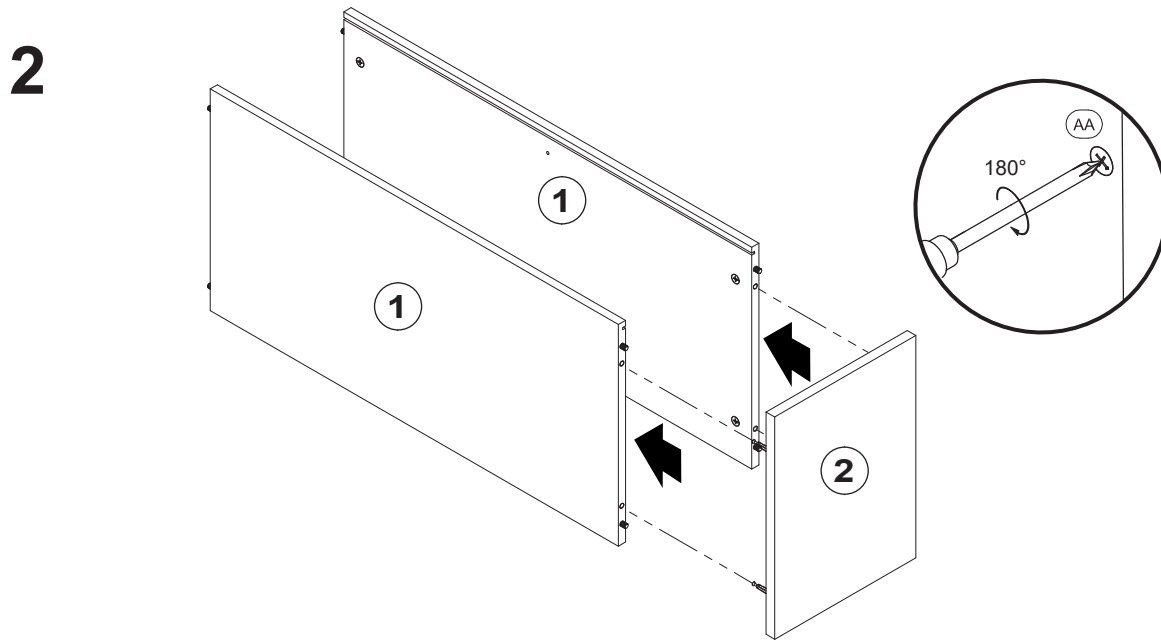
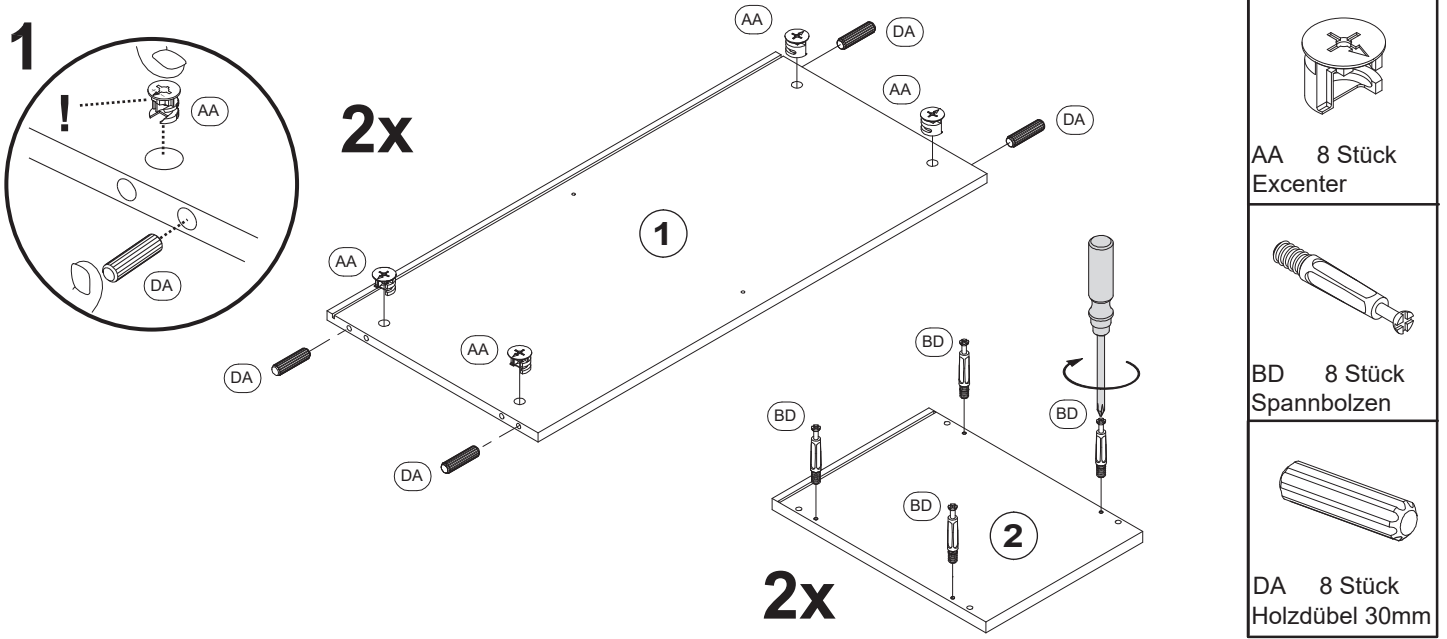


	
AA 8 Stück Excenter	BD 8 Stück Spannbolzen
	
DA 8 Stück Holzdübel 30mm	C 4 Stück Bodenträger
	
EA 8 Stück Abdeckkappe	H 4 Stück Rückwandkeil
	
FU 4 Stück Gleitfuss	VS 4 Stück Schraube 4,0x30

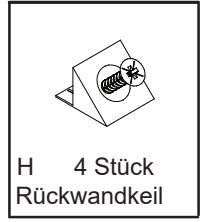
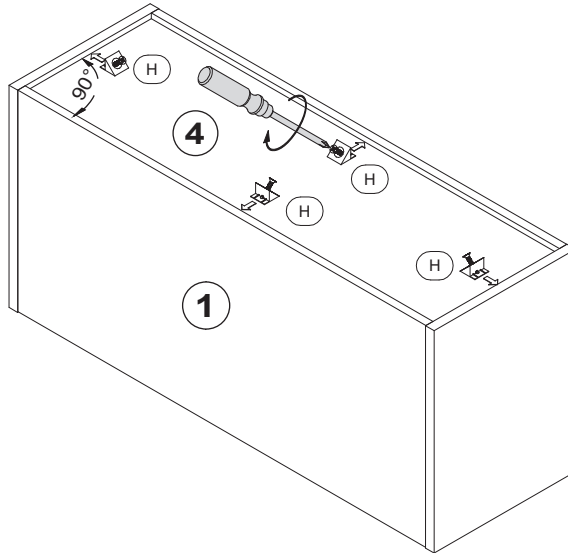
**D:** Für die Montage dieser Type benötigen Sie:  
**EN:** For the assembly, you need:  
**FR:** Pour le montage, vous avez besoin de  
**SK:** K montáži budete potrebovať:  
**CZ:** Montáž tohoto typu vyžaduje:  
**P:** Para a montagem deste artigo necessita de:  
**E:** Para el montaje necesita:  
**RO:** Pentru montarea acestui model aveti nevoie de:  
**PL:** Do montazu sa potrzebn:  
**H:** Az összeszereléshez javasoltan:  
**GR:** Για την συαρμολογηση αυτου του τυτου χρειαζοσαστε:  
**HR:** Za montažu vam je potrebno:  
**BG:** За монтажа са Ви необходими:



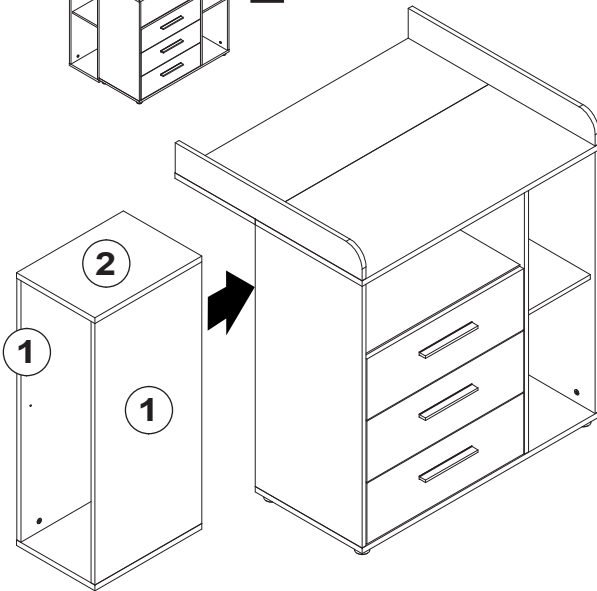
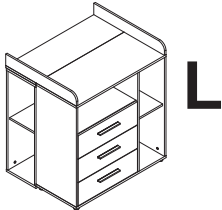




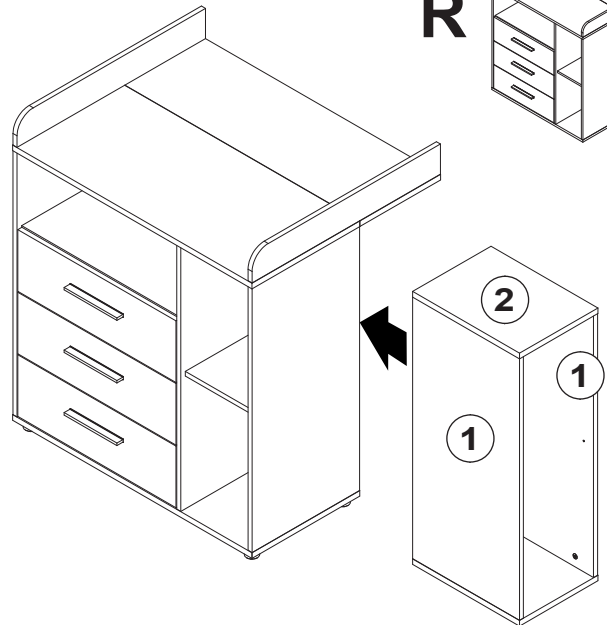
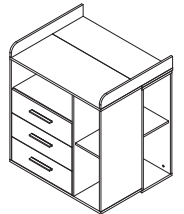
**4**



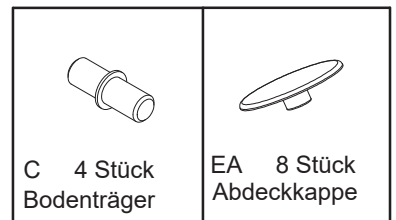
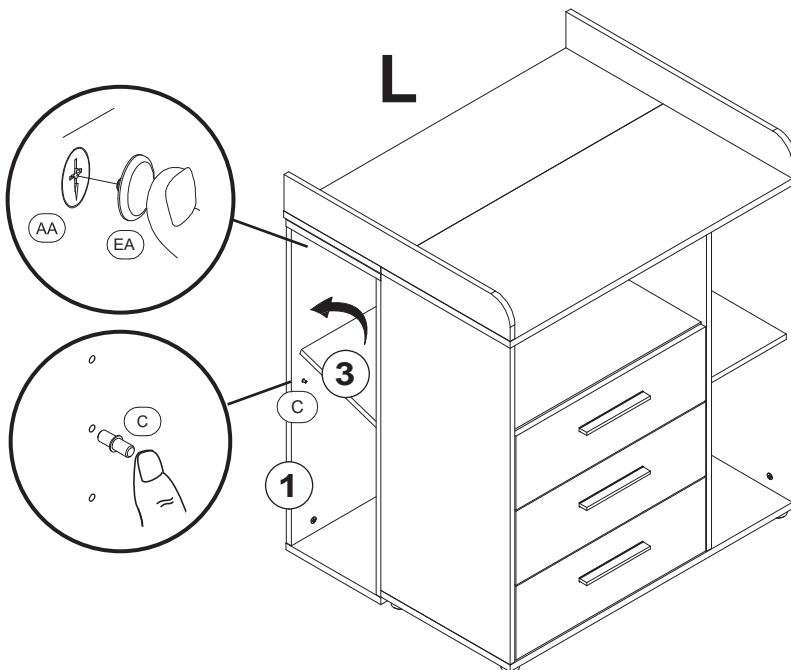
**5A**



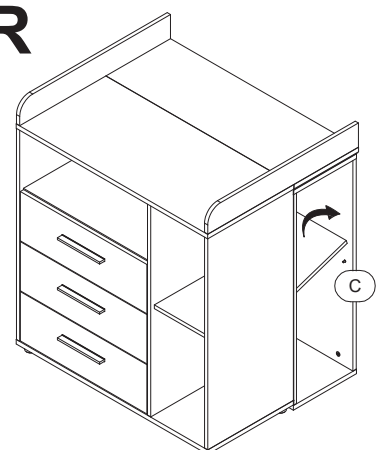
**R**



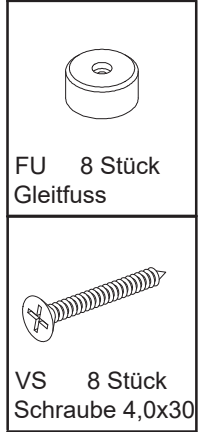
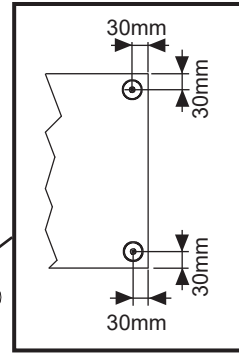
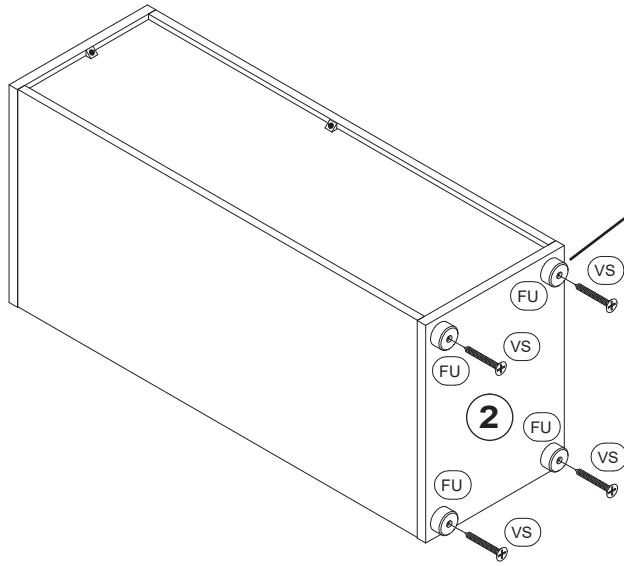
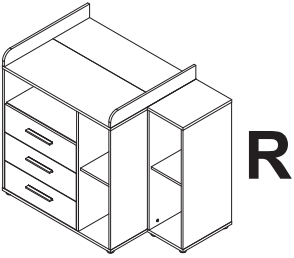
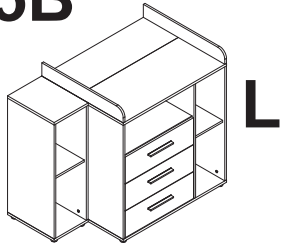
**6A**



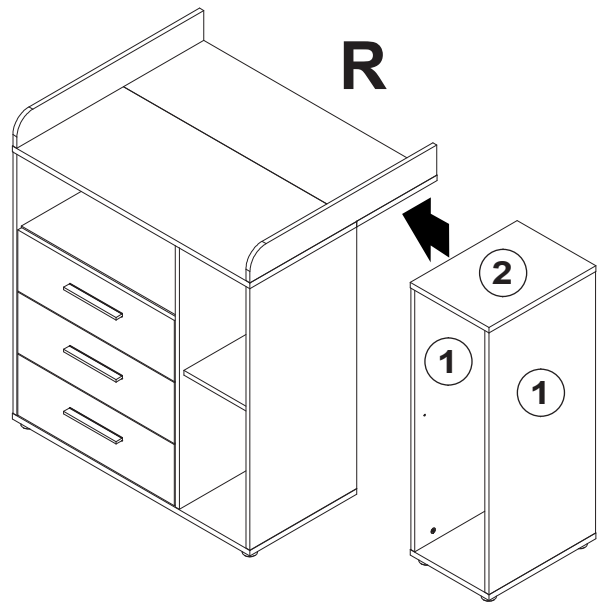
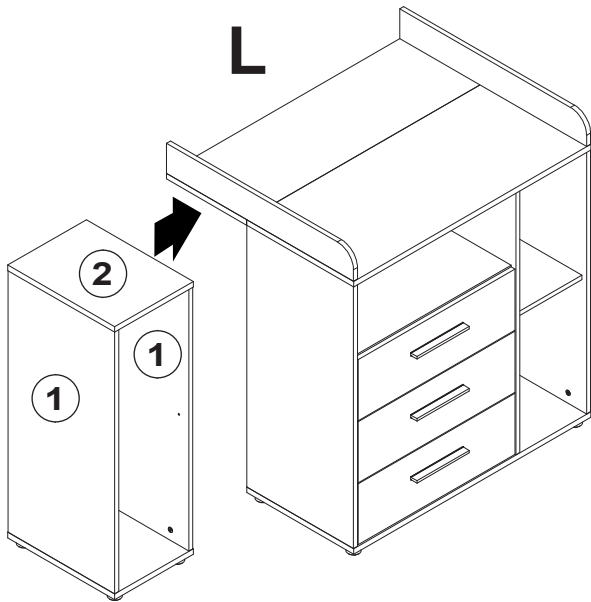
**R**



**5B**



**6B**



**7B**

