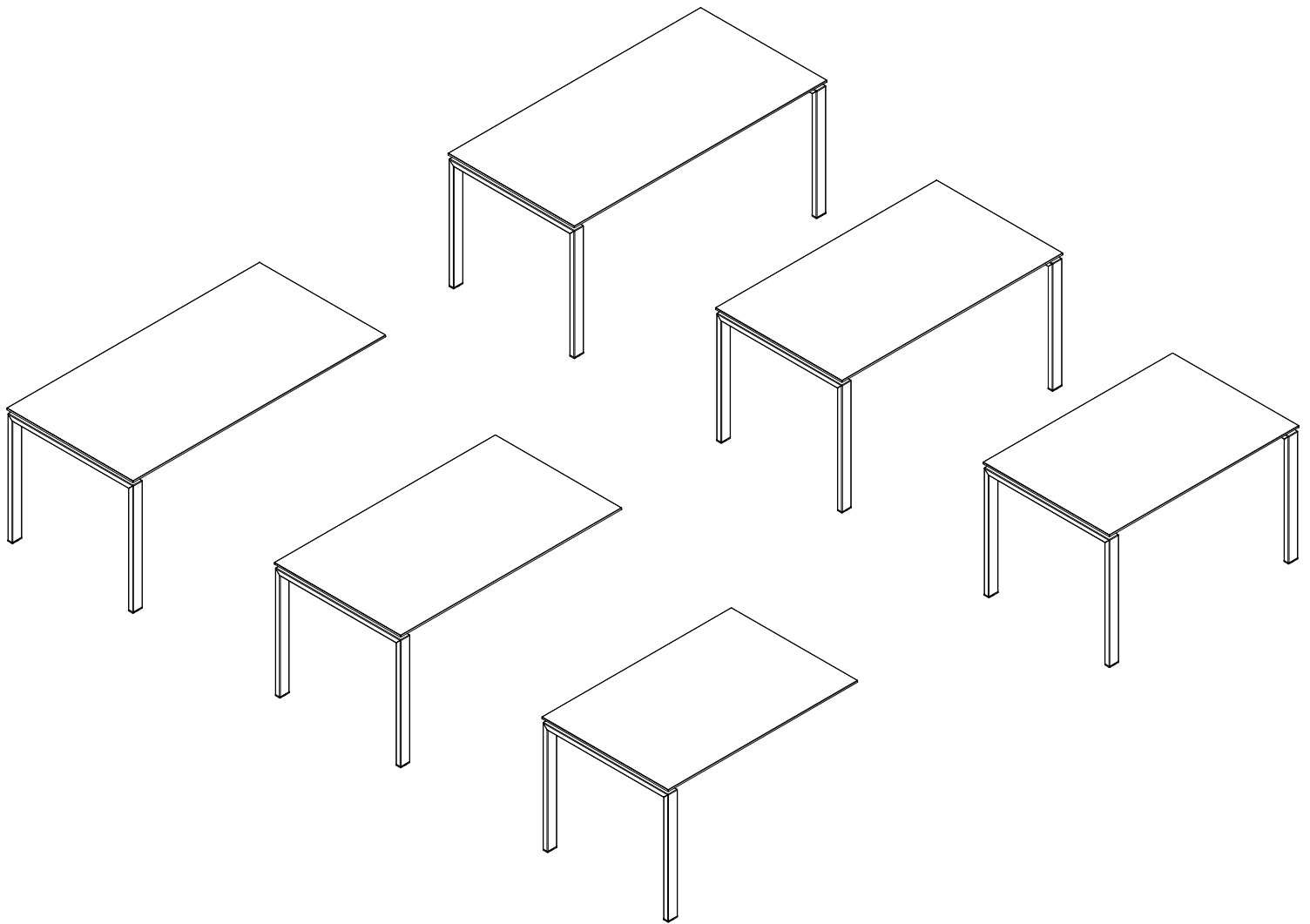
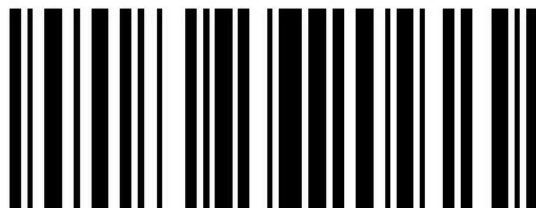


# ET 22



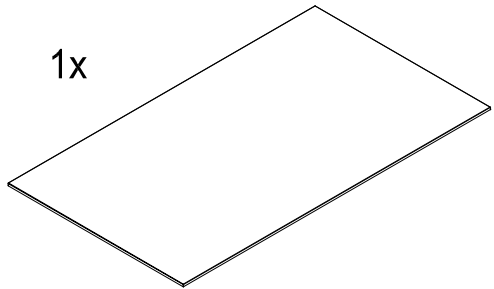
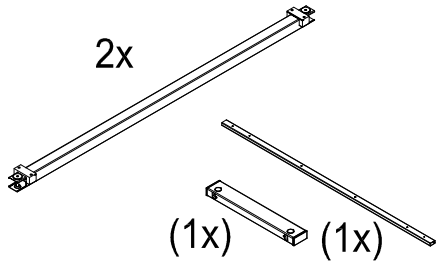
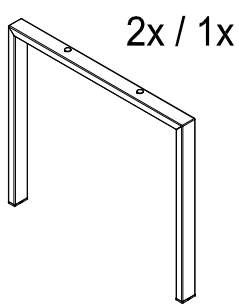
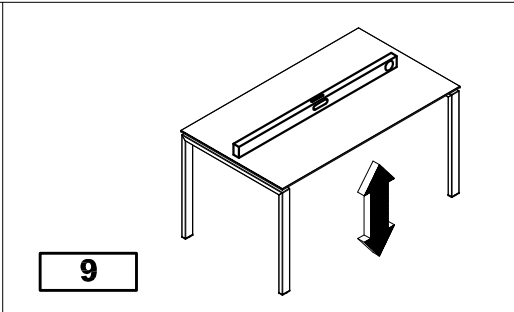
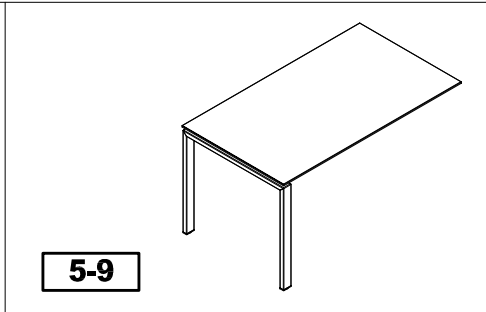
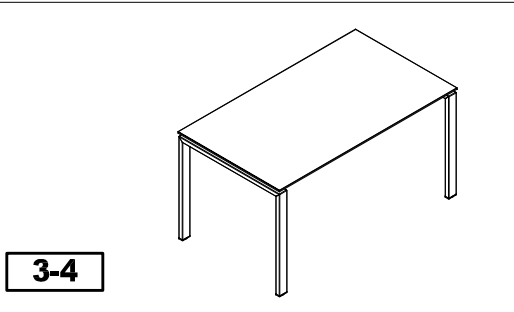
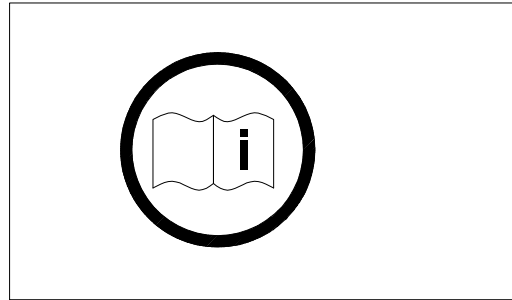
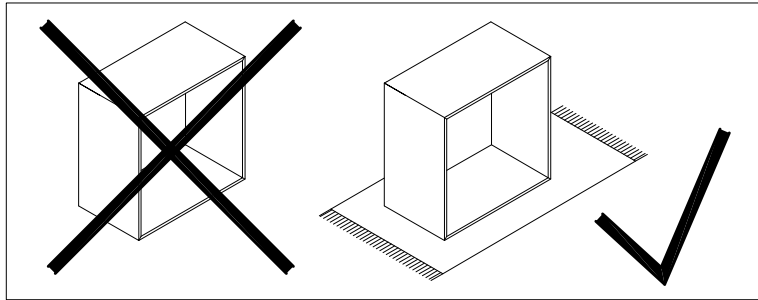
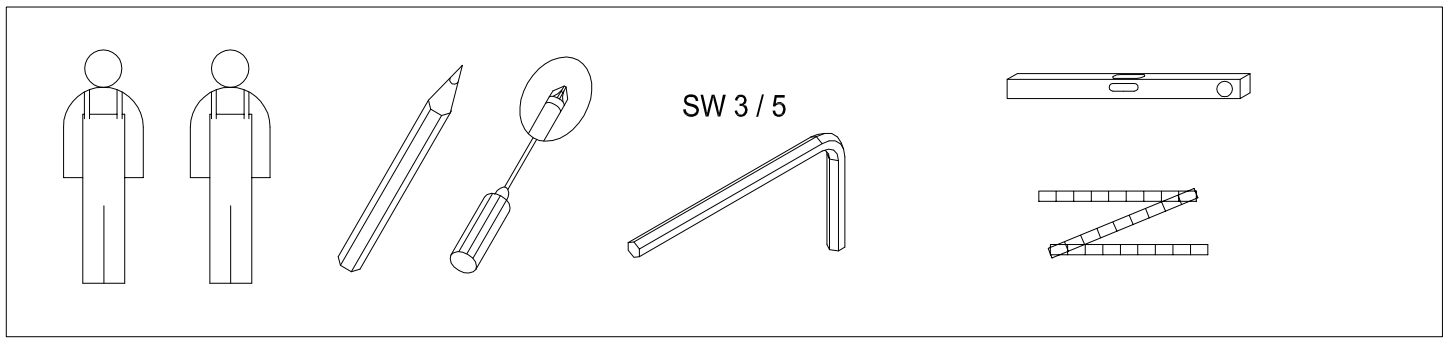
**hülsta** 



1766452

hülsta-werke · Karl-Hüls-Straße 1 · 48703 Stadthoorn  
TEL +49 2563 86-0 · FAX +49 2563 86-1417  
[www.huelsta.com](http://www.huelsta.com) · 05/2018



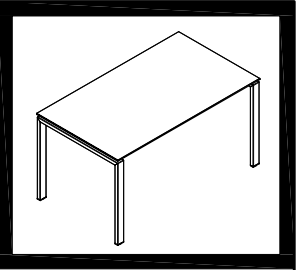


BB 2798	Mat. 1766453		
8x		6x40	
BB 2759	Mat. 1750215		
1x		-	
2x		4x17	
BB 2799	Mat. 1766454		
4x		-	
BB 2005	Mat. 1424177		
4x		4x30	

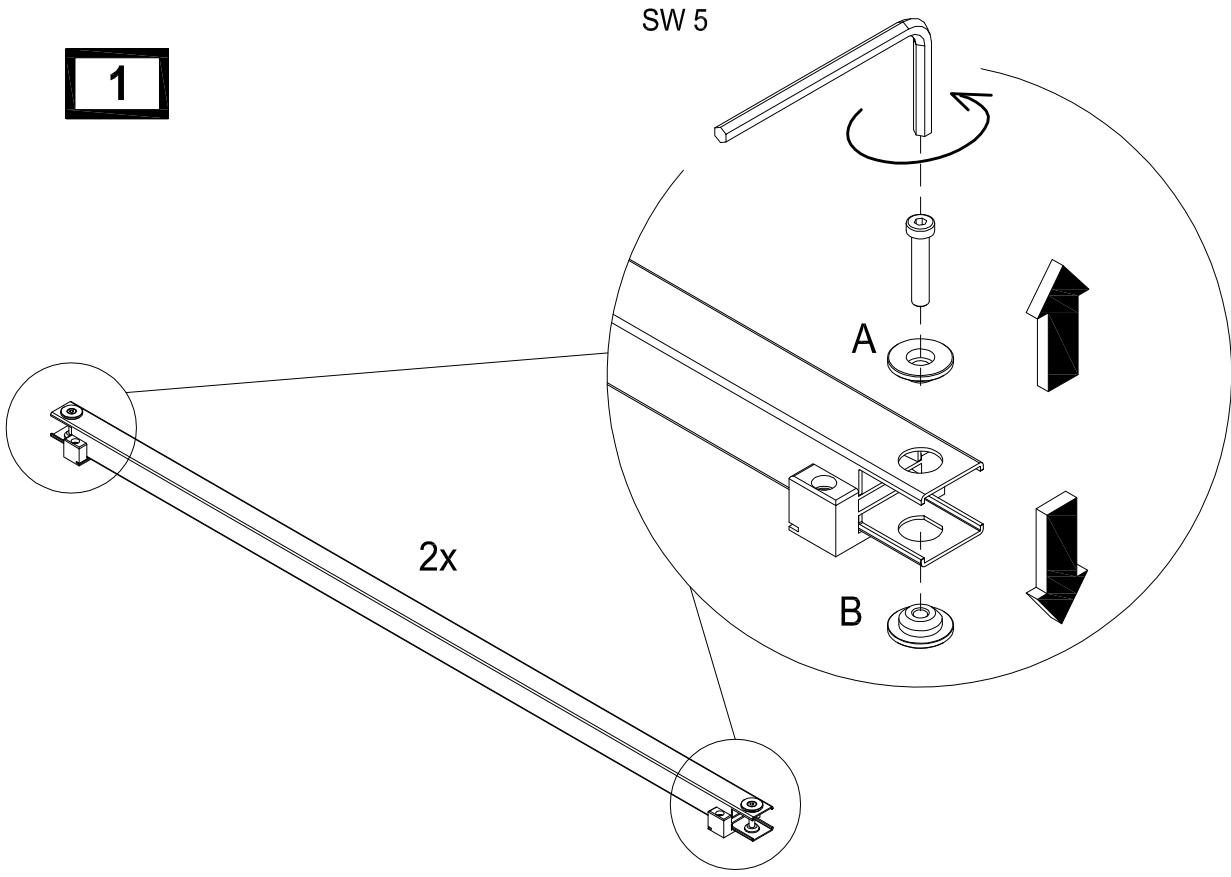
BB 2798	Mat. 1766453		
8x		6x40	
BB 2759	Mat. 1750215		
1x		-	
2x		4x17	
BB 2799	Mat. 1766454		
4x		-	
BB 2005	Mat. 1424177		
4x		4x30	



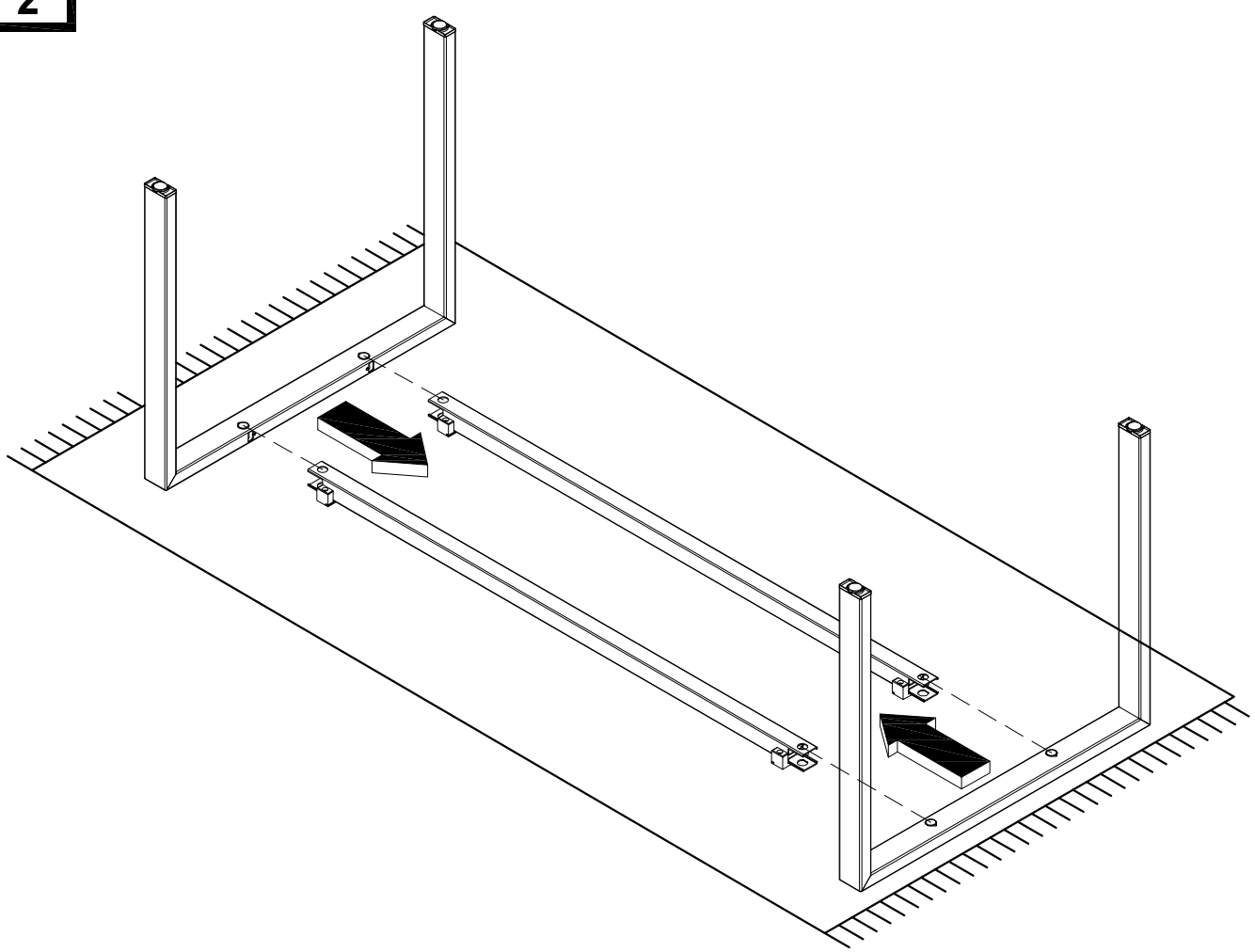
SW 5



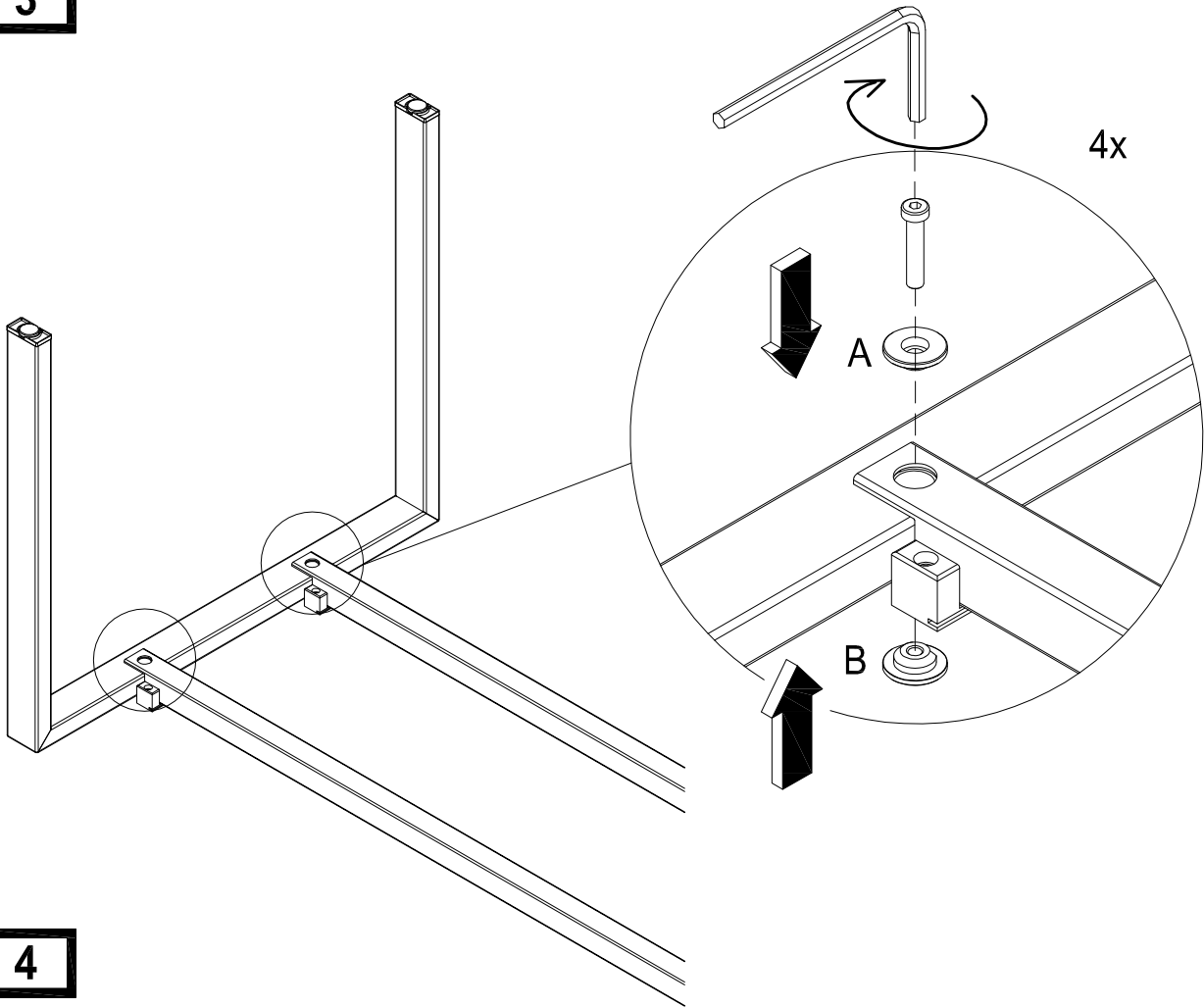
1



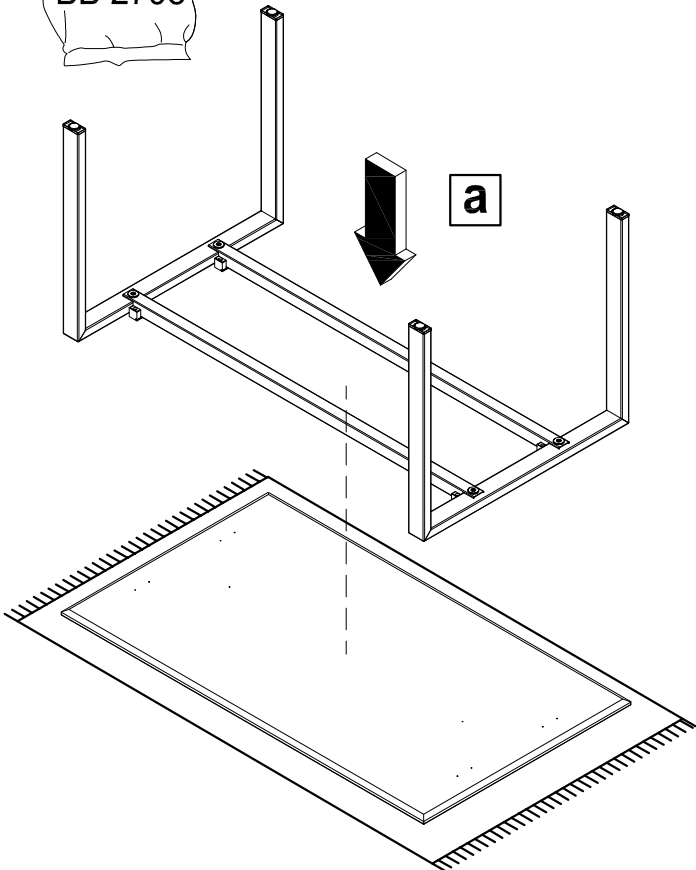
2



3

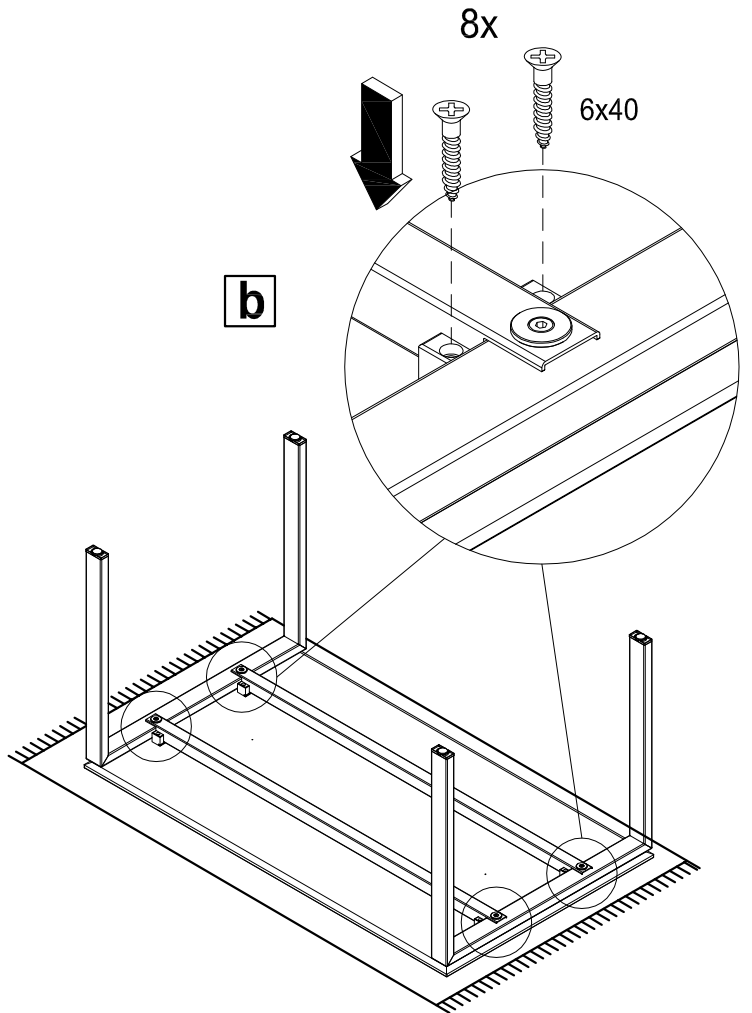


4

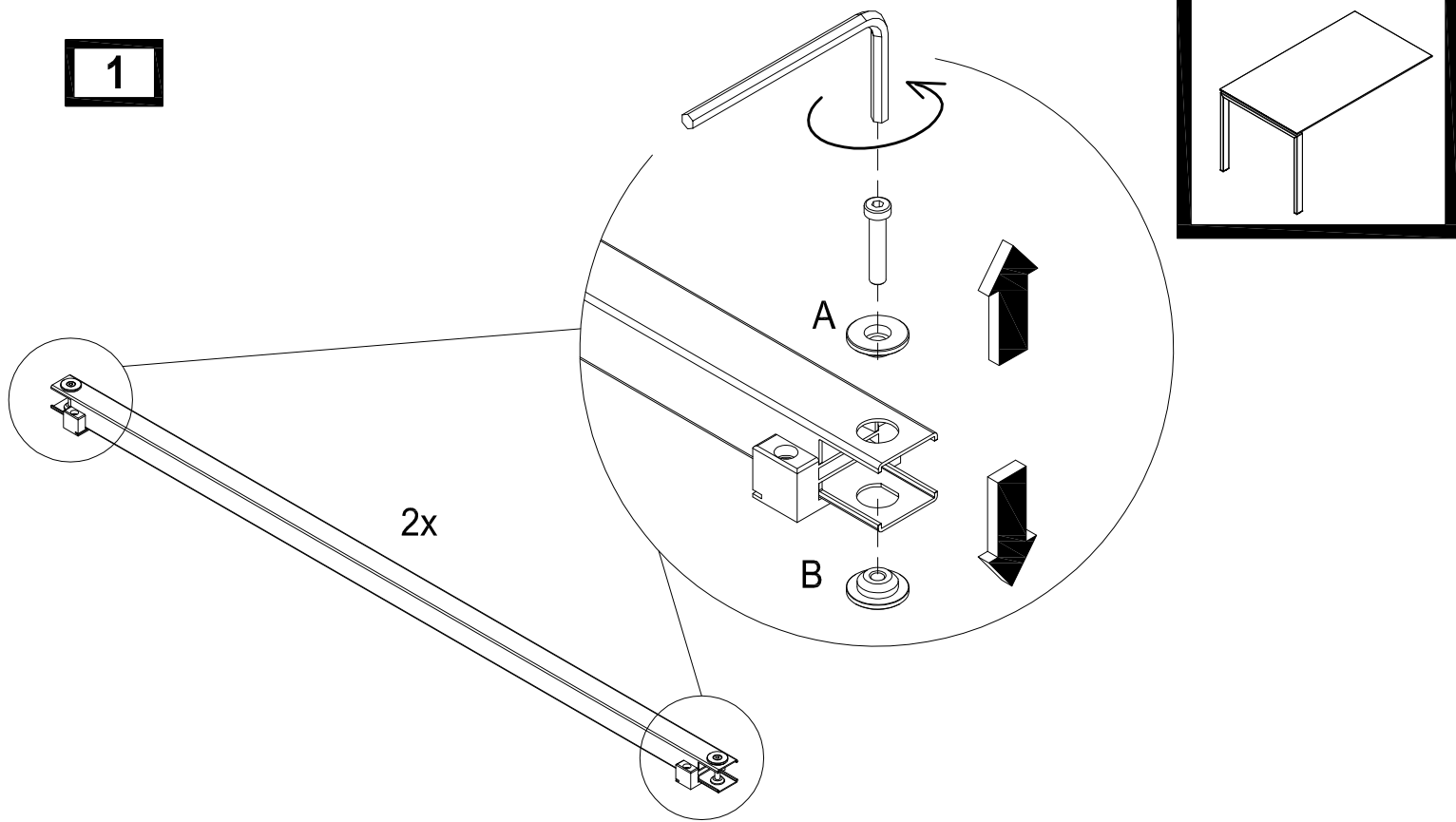


8x

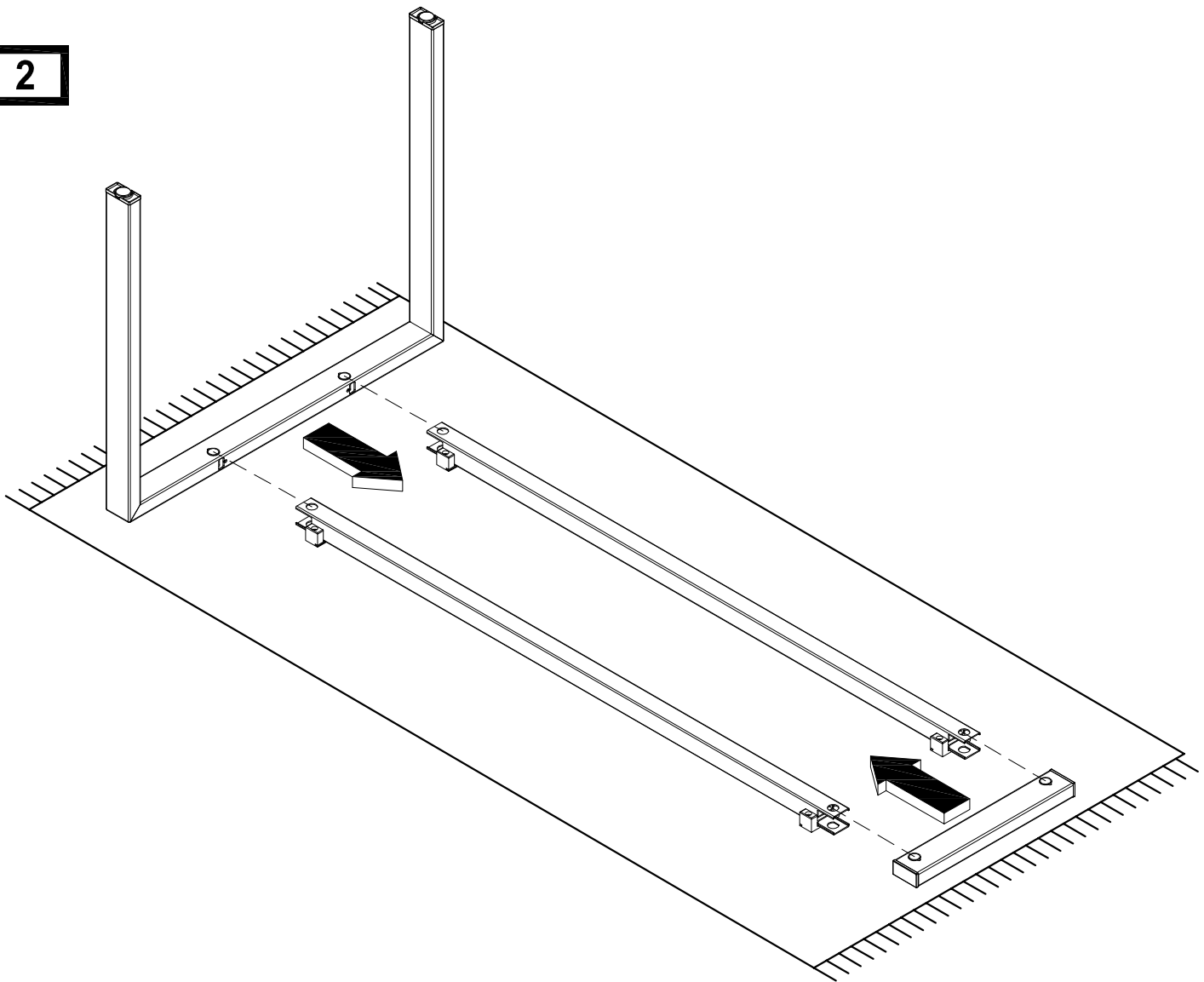
6x40



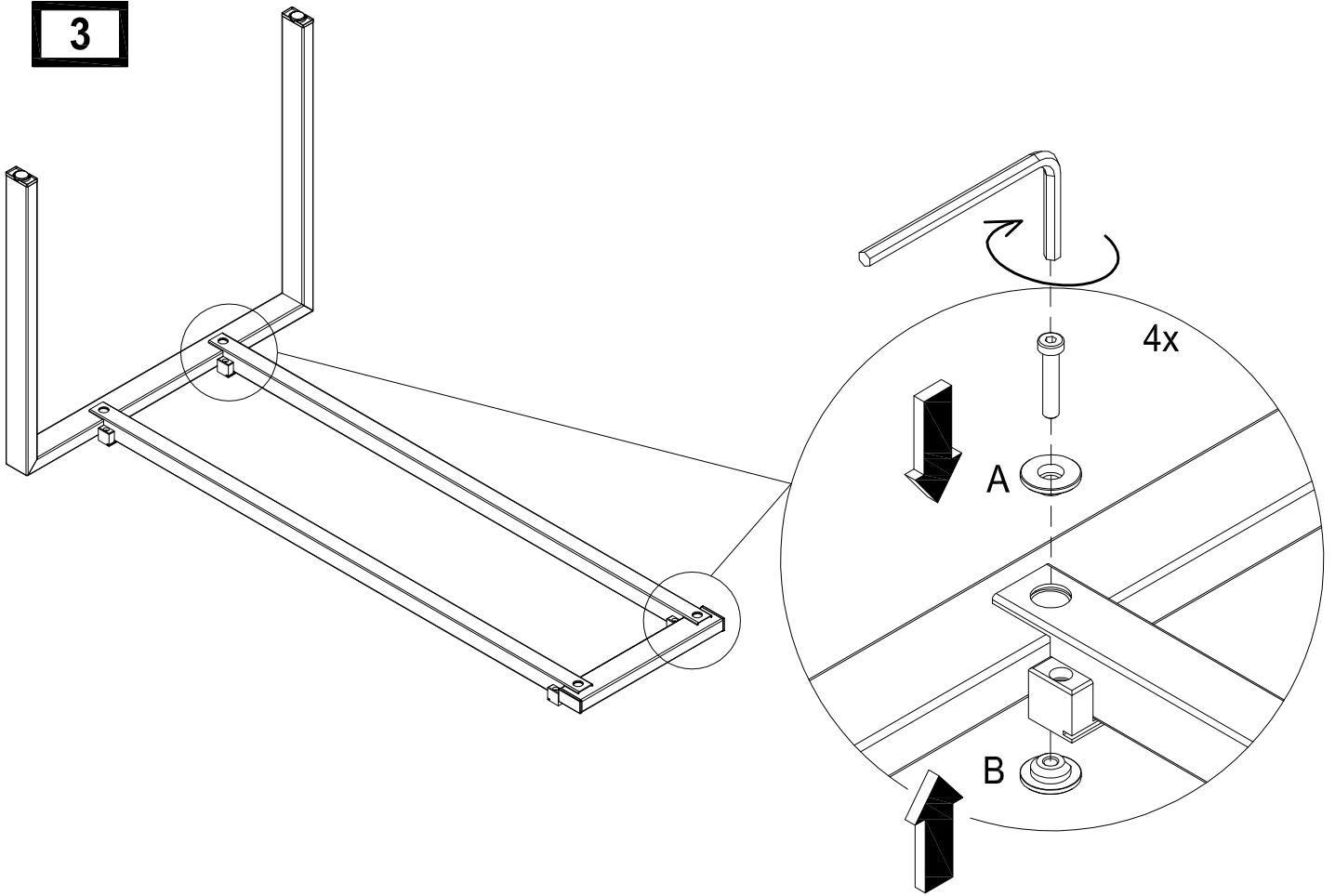
1



2

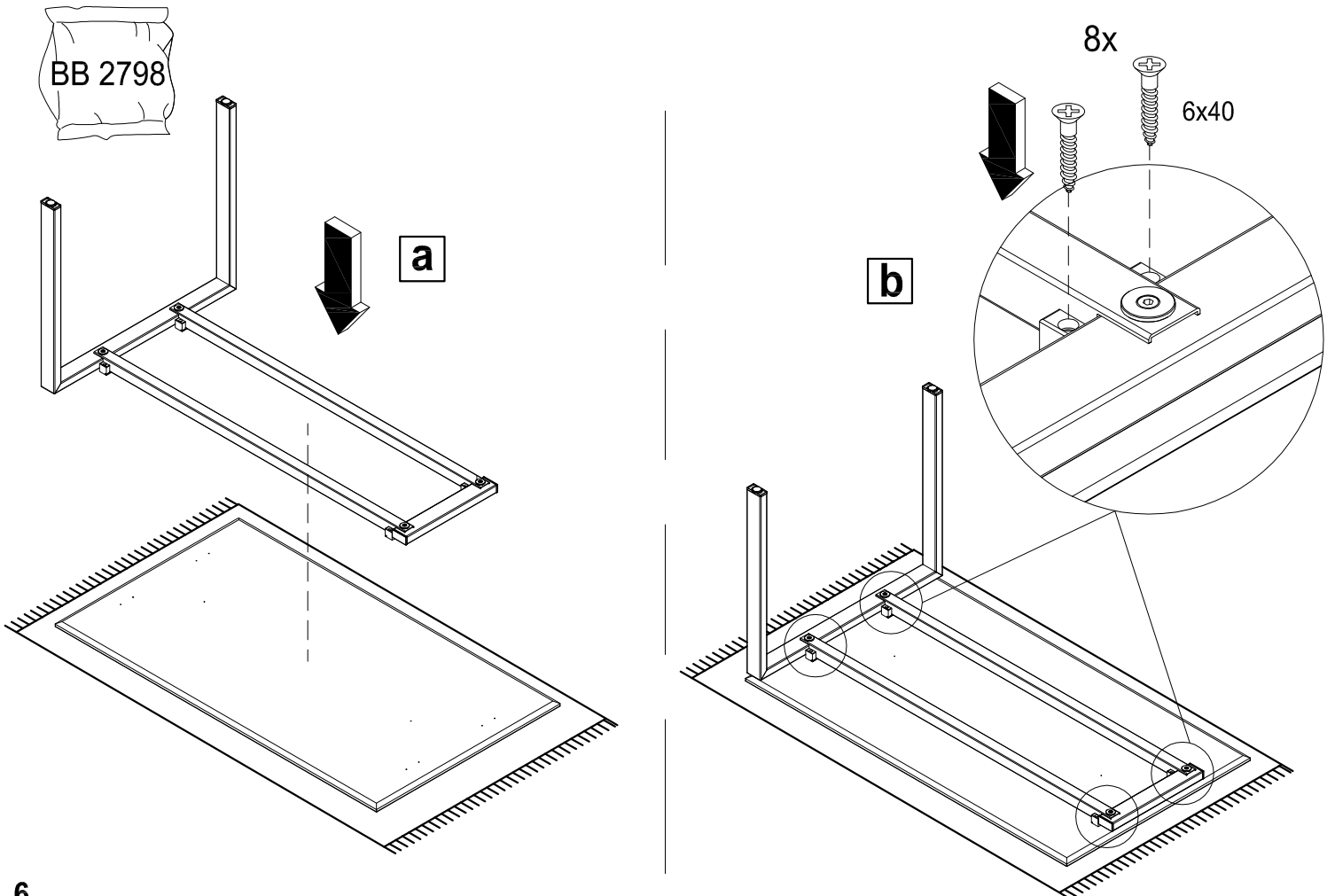


3



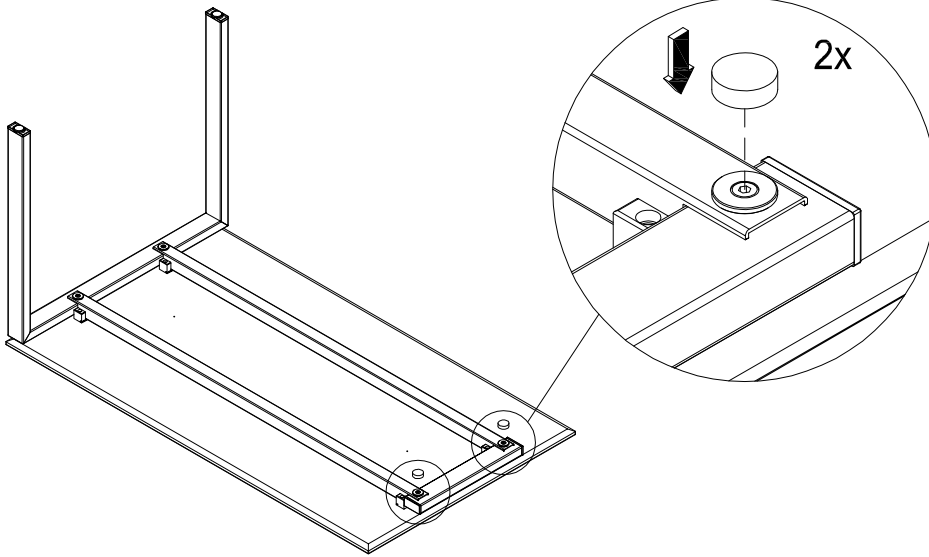
4

BB 2798



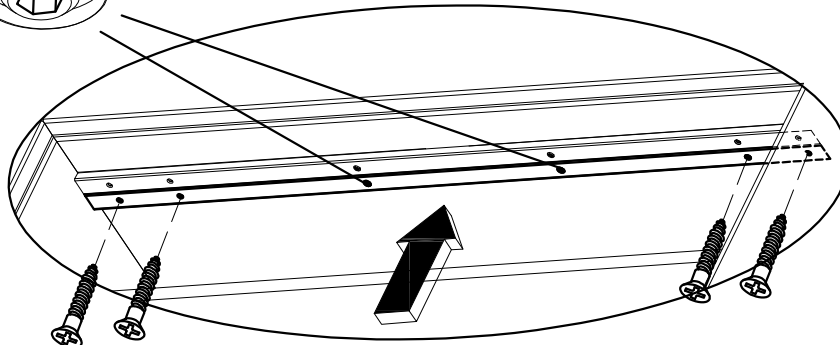
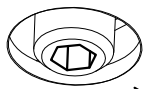
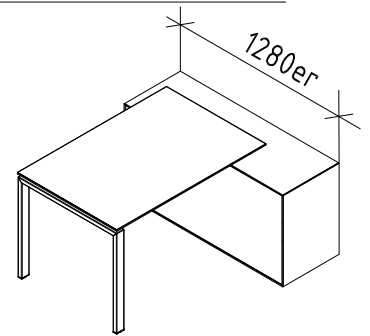
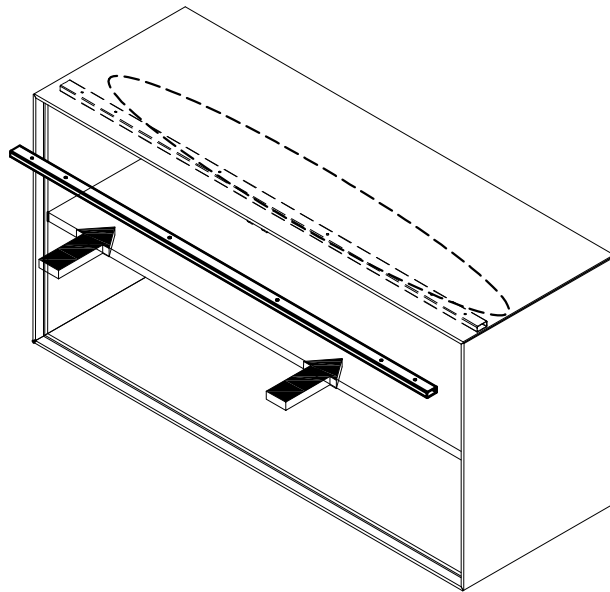
5

BB 2799



6

BB 2005



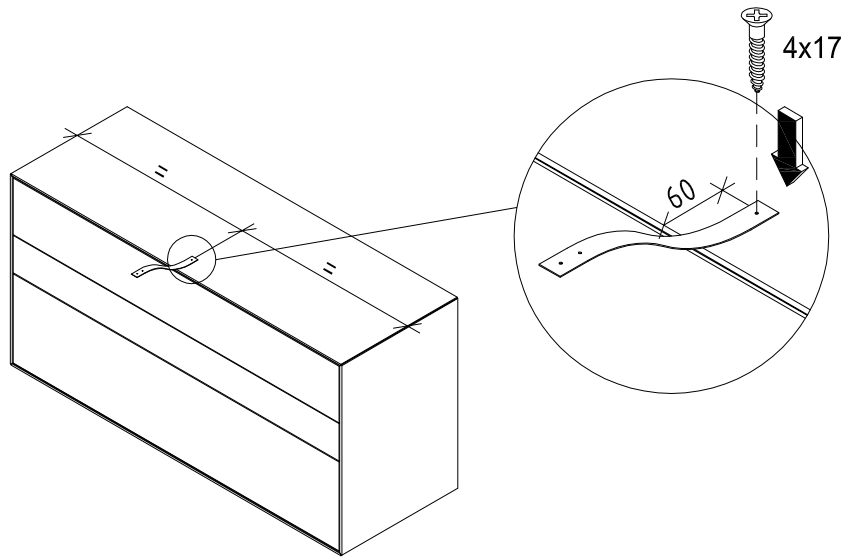
4x30

4x30

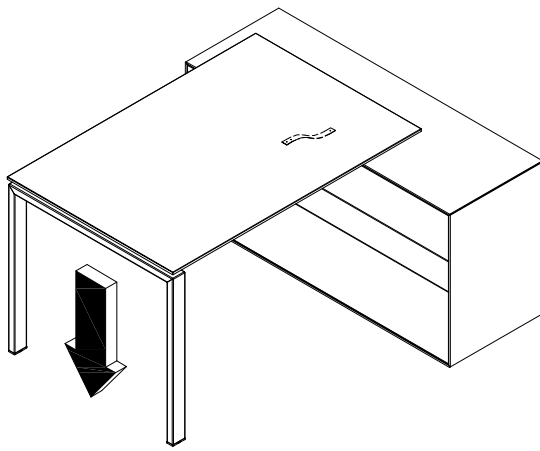
7

BB 2759

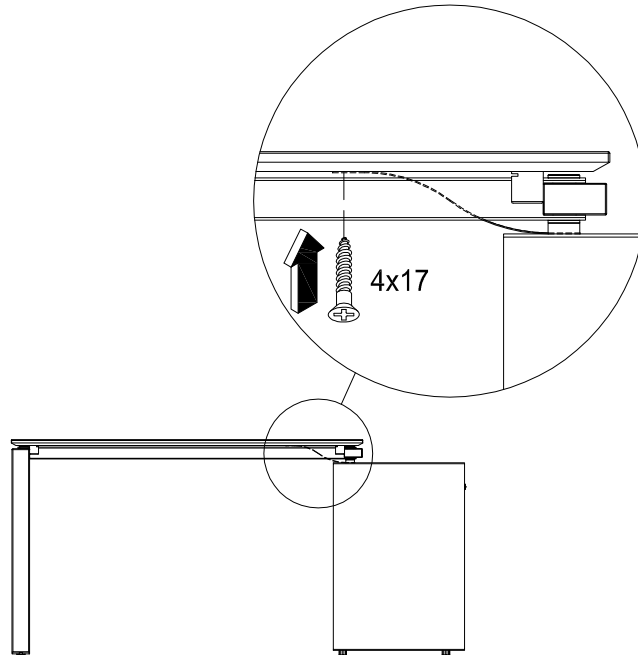
a



b



c





8

