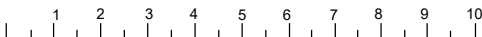
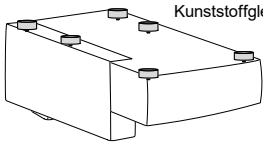
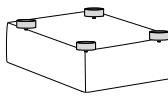
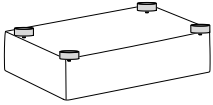












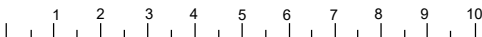


(A) Höhe	(B) Höhe	(C) Höhe	(D) Höhe	(E) Höhe	(F) Höhe	Modellnummer 889-896,907-914, 994-997, 1169-1180, 1195-1202
2,5 cm	7 cm	7 cm	7 cm	1,6 cm	12/15	
						Stand 07.01.2022
Holz/Metall	Holz	Metall	Metall	Gleiter	Stützfuß	Revision 06
Werkseitig	Kundenseitig	Kundenseitig	Kundenseitig	Werkseitig	Kundenseitig	Verfasser RSZ



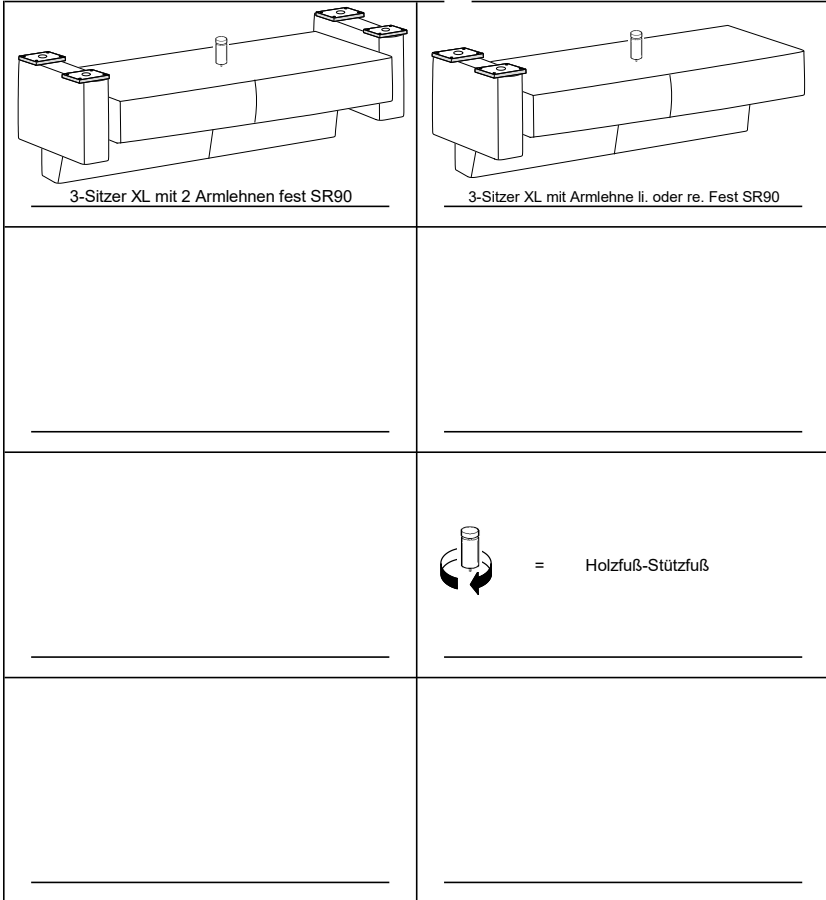
<p>Typ ist vorne und hinten tief gezogen mit Kunststoffgleitern</p>  <p>Eckelement + 1-Sitzer mit Abschlussteil re./li.</p>	<p>Hocker haben generell Kunststoffgleiter</p>  <p>Hocker</p>
<p>Hocker haben generell Kunststoffgleiter</p>  <p>Hockerbank fest oder mit Funktion</p>	<p>Füße zu den Armlehnen:</p> <p>Armlehnen A, E, J und K = Kunststoffgleiter (Höhe 1,6 cm) Armlehnen B und D = wahlweise flache Holz- oder Metallplatten Armlehne C + L = wahlweise Metallfuß rund, Metallfuß eckig oder Holzfuß trapezförmig</p>
<p> = Holz-Nr. 027, Metall Nr. 007 FÜR ARMLEHNE B</p> <p> = Holz-Nr. 026, Metall Nr. 006 FÜR ARMLEHNE D</p>	<p> = Holz Nr. 042 FÜR ARMLEHNE C + L</p> <p> = Metall Nr. 043 FÜR ARMLEHNE C + L</p> <p> = Metall Nr. 004 FÜR ARMLEHNE C + L</p>
<p>Armlehnen M nur für Typen mit 2 Armlehnen. Also nur für Sitzhöhe 44 cm und nur für hohen Rücken.</p> 	

(A) Höhe	(B) Höhe	(C) Höhe	(D) Höhe	(E) Höhe	(F) Höhe	Modellnummer 889-896,907-914, 994-997, 1169-1180, 1195-1202
2,5 cm	7 cm	7 cm	7 cm	1,6 cm	12/15	Stand 07.01.2022
						Revision 06
Holz/Metall Werkseitig	Holz Kundenseitig	Metall Kundenseitig	Metall Kundenseitig	Gleiter Werkseitig	Stützfuß Kundenseitig	Verfasser RSZ



- DE Fuß / Position
- EN Foot / Position
- NL Poot / Positie
- IT Piedi / Posizione

- RU Ноги / Позиция
- FR Pied / Position
- ES Pie / Posición
- TR Ayak / Pozisyon









3-Sitzer XL mit 2 Armlehnen fest SR90

3-Sitzer XL mit Armlehne li. oder re. Fest SR90



= Holzfuß-Stützfuß

A Höhe	B Höhe	C Höhe	D Höhe	E Höhe	F Höhe	Modellnummer 889-896,907-914, 994-997, 1169-1180, 1195-1202
2,5 cm	7 cm	7 cm	7 cm	1,6 cm	12/15	Stand 07.01.2022
						Revision 06
Holz/Metall	Holz	Metall	Metall	Gleiter	Stützfuß	Verfasser RSZ
Werkseitig	Kundenseitig	Kundenseitig	Kundenseitig	Werkseitig	Kundenseitig	

