



Trockner

Bedienungsanleitung



B3T42240S

Bitte lesen Sie die Bedienungsanleitung vor dem Anschluss sorgfältig durch. Diese Informationen werden etwaige Verletzungsrisiken während der Installation verhindern.



DE

2960313177_DE/220822.1235

INHALT

Bedienungsanleitung zuerst!	4
Die Symbole	4
1 Sicherheitshinweise.....	5
1.1 Verwendungszweck.....	5
1.2 Sicherheit von Kindern, schutzbedürftigen Personen und Haustieren.....	6
1.3 Elektrische Sicherheit.....	7
1.4 Transportsicherheit	8
1.5 Installationssicherheit.....	8
1.6 Nutzungssicherheit	11
1.7 Wartungs- und Reinigungssicherheit.....	14
1.8 Beleuchtungssicherheit.....	15
1.9 Sicherheit des Dampfprogramms	15
2 Umwelthinweise	16
2.1 Einhaltung der WEEE-Bestimmungen und Abfallentsorgung	16
2.2 Informationen zur Verpackung	16
2.3 Standardkonformitäts- und Testinformationen / UN-Konformitätserklärung	16
3 Ihr Trockner	17
3.1 Überblick	17
3.2 Lieferumfang	18
4 Installation.....	19
4.1 Der richtige Aufstellungsort	19
4.2 Transportsicherungen entfernen	20
4.3 Wasserablaufschlauch anschließen.....	20
4.4 Füße einstellen.....	23
4.5 Trockner transportieren.....	23
4.6 Hinweise zu Geräuschen	23
4.7 Auswechseln der Beleuchtung.....	23

5 Erstinbetriebnahme	24
6 Vorbereitung	25
6.1 Trockner-geeignete Textilien.....	25
6.2 Nicht Trockner-geeignete Textilien.....	25
6.3 Textilien zum Trocknen vorbereiten.....	25
6.4 Hinweise zum Energiesparen.....	25
6.5 Die richtige Wäschemenge	26
7 Ausführen des Produkts	27
7.1 Bedienfeld	27
7.2 Symbole	27
7.3. Vorbereitung des Trockners	28
7.4 Programmauswahl und Verbrauchstabelle	29
7.5 Hilfsfunktionen.....	33
7.6 Warnanzeigen.....	34
7.7 Starten des Programms.....	34
7.8 Kindersicherung	34
7.9 Änderung des Programms nach seinem Start.....	35
7.10 Programm abbrechen.....	36
7.11 Programmende	36
7.12 Geruchsfunktion	37
7.13 SteamCure Geruchs- und Faltenentfernungsfunktion.....	37
8 Wartung und Reinigung	39
8.1 Flusensieb und Türinnenseite reinigen	39
8.2 Sensor reinigen	41
8.3 Wasserbehälter leeren	41
8.4 Kondensator reinigen.....	42
9 Problemlösungen	45
10 Technische Daten	48



Bitte lesen Sie diese

Bedienungsanleitung zuerst!







Liebe Kundin, lieber Kunde,

Vielen Dank, dass Sie sich für ein Beko Produkt entschieden haben. Wir wünschen uns, dass unser Produkt, das unter Einhaltung hoher Qualitätsstandards und mit Hilfe moderner Technologie hergestellt wurde, bei Ihnen optimal und zu Ihrer vollsten Zufriedenheit arbeitet. Daher möchten wir Ihnen ans Herz legen, diese Anleitung und andere mitgelieferte Dokumente aufmerksam durchzulesen, bevor Sie das Produkt benutzen. Bewahren Sie sie zum künftigen Nachschlagen auf. Falls Sie das Gerät verkaufen oder verschenken, vergessen Sie bitte nicht, die Anleitung ebenfalls mitzugeben. Achten Sie auf alle in der Bedienungsanleitung angegebenen Details und Warnhinweise und befolgen Sie die hierin enthaltenen Anweisungen.

Verwenden Sie diese Anleitung für das auf dem Deckblatt angegebene Modell.

Die Symbole

In der Bedienungsanleitung verwenden wir folgende Symbole:

	Warnung vor Stromschlägen.
	Warnung vor Brandgefahr.
	Warnung vor gefährlichen Situationen, die Verletzungen oder Sachschäden bewirken können.
	Warnung vor heißen Oberflächen.
	Wichtige Informationen oder nützliche Tipps zum Gebrauch.
	Das Verpackungsmaterial Ihres Gerätes wurde in Übereinstimmung mit unseren nationalen Umweltrichtlinien aus recyclingfähigen Materialien hergestellt.

Entsorgen Sie Verpackungsmaterialien nicht mit dem Hausmüll oder anderen Abfällen; übergeben Sie sie an spezielle, von Ihren örtlichen Behörden ausgewiesene Sammelstellen.



Dieses Produkt wurde mit Hilfe neuester Technologie unter umweltfreundlichen Bedingungen hergestellt.

1 Sicherheitshinweise

Dieser Abschnitt enthält notwendige Sicherheitshinweise zur Verhinderung der Gefahr von Verletzungen und Sachschäden.

- Unser Unternehmen haftet nicht für Schäden, die durch Nichtbeachtung dieser Anleitung entstehen können.
- Installations- und Reparaturarbeiten müssen immer von einem autorisierten Kundendienst durchgeführt werden.
- Verwenden Sie nur Originalersatzteile und -zubehör.
- Führen Sie keine Reparaturen am Gerät durch und tauschen Sie niemals Teile aus, sofern dies in dieser Bedienungsanleitung nicht ausdrücklich vorgegeben wurde.
- Modifizieren Sie das Produkt nicht.



1.1 Verwendungszweck

- Das Produkt ist nur für den Hausgebrauch bestimmt. Das Gerät ist nicht für gewerbliche Zwecke geeignet.
- Das Produkt ist nicht für den Außenbereich vorgesehen.
- Installieren oder betreiben Sie das Produkt nicht, wenn ein Einfrieren möglich und/oder für externe Elemente anfällig ist. In der Pumpe oder den Schläuchen gefrorenes Wasser kann Schäden verursachen
- Das Produkt sollte nur zum Trocknen und Lüften von Kleidung verwendet werden, die mit Wasser gewaschen wurde und auf ihren Etiketten darauf hingewiesen wird, dass sie in der Maschine getrocknet werden können.



1.2 Sicherheit von Kindern, schutzbedürftigen Personen und Haustieren

- Dieses Produkt kann von Kindern ab 8 Jahre und Personen mit unterentwickelten physischen, sensorischen oder geistigen Fähigkeit oder fehlender Erfahrung und Wissen verwendet werden, wenn diese vorher über die sichere Verwendung des Produkts unterrichtet wurden und die damit zusammenhängenden Gefahren verstanden haben. Kinder sollten das Gerät nicht manipulieren. Reinigung und Wartung sollten nicht von Kindern durchgeführt werden, es sei denn, sie werden beaufsichtigt.
- Kindern im Alter von unter 3 Jahren müssen von dem Gerät ferngehalten oder in dessen Nähe ständig überwacht werden.
- Elektrische Produkte stellen eine Gefahr für Kinder und Haustiere dar. Kinder und Haustiere dürfen nicht mit dem Produkt spielen, darauf klettern oder in das Produkt gelangen.
- Halten Sie die Produkttür geschlossen, auch wenn Sie nicht bedient wird. Kinder oder Haustiere können im Produkt eingeschlossen sein und ersticken.
- Reinigung und die dem Nutzer obliegende Wartung dürfen nicht von Kindern ausgeführt werden, sofern diese nicht dabei beaufsichtigt werden.
- Halten Sie das Verpackungsmaterial von Kindern fern!
Verletzungs- und Erstickungsgefahr!
- Halten Sie alle mit dem Produkt verwendeten Zusatzstoffe von Kindern fern.
- Schneiden Sie vor der Entsorgung des Produkts das Netzkabel durch und zerstören Sie die Ladetür.



1.3 Elektrische Sicherheit

- Das Produkt darf während der Installation, Wartung, Reinigung, Reparatur und des Transports nicht angeschlossen werden.
- Wenn die Netzanschlußleitung des Gerätes beschädigt wird, muss sie durch den Hersteller oder seinen Kundendienst oder eine ähnlich qualifizierte Person ersetzt werden, um Gefährdungen zu vermeiden.
- Klemmen Sie das Netzkabel nicht unter das Produkt oder an die Rückseite des Produkts. Stellen Sie keine schweren Gegenstände auf das Netzkabel. Das Netzkabel darf nicht geknickt oder eingeklemmt werden und darf nicht mit Wärmequellen in Berührung kommen.
- Verwenden Sie kein Verlängerungskabel, keinen Mehrfachstecker oder Adapter, um Ihr Produkt zu betreiben.
- Das Produkt darf nicht über einen externen Schalter, wie einen Timer, mit Strom versorgt werden oder darf nicht an einen Stromkreis angeschlossen werden, der regelmäßig durch eine Einrichtung geöffnet oder geschlossen wird.
- Der Stecker muss leicht zugänglich sein. Ist dies nicht möglich, muss an der elektrischen Anlage ein Mechanismus vorhanden sein, der den Vorschriften für Elektrizität entspricht und alle Anschlüsse vom Netz trennt (Sicherheit, Schalter, Hauptschalter usw.).
- Berühren Sie den Stecker nicht mit nassen Händen!
- Fassen Sie beim Herausziehen des Geräts nicht das Netzkabel, sondern den Stecker an.



1.4 Transportsicherheit

- Ziehen Sie vor dem Transport den Netzstecker aus der Steckdose, leeren Sie den Wassertank und entfernen Sie gegebenenfalls die Wasserablassanschlüsse.
- Dieses Produkt ist schwer, heben Sie es nicht alleine.
- Treffen Sie die erforderlichen Vorsichtsmaßnahmen für das Produkt gegen Herunterfallen und Umkippen. Lassen Sie das Produkt beim Transport nicht abstürzen oder fallen.
- Verwenden Sie keine extrudierenden Teile des Produkts (z.B. die Ladetür), um das Produkt zu bewegen.
- Bewegen Sie das Produkt in aufrechter Position. Wenn es nicht aufrecht bewegt werden kann, transportieren Sie es von vorne gesehen durch Kippen nach rechts.



1.5 Installationssicherheit

- Um das Produkt einbaufertig vorzubereiten, stellen Sie sicher, dass die elektrische Installation und der Wasserablauf ordnungsgemäß sind, indem Sie die Informationen in der Bedienungsanleitung überprüfen. Wenn es nicht für die Installation geeignet ist, wenden Sie sich an einen qualifizierten Elektriker und Klempner, um die erforderlichen Einrichtungen zu organisieren. Diese Operationen werden vom Kunden durchgeführt.
- Überprüfen Sie das Produkt vor der Installation auf Beschädigungen. Benutzen Sie das Produkt nicht, wenn dieses beschädigt ist.
- Entfernen Sie nicht den verstellbaren Füße.
- Stellen Sie das Produkt auf eine ebene und harte Oberfläche und richten Sie mit den verstellbaren Füßen.

- Der Abstand zwischen Produkt und Boden darf nicht durch Materialien wie Teppiche, Holzstücke und Bänder verringert werden. Die Belüftungslöcher unter dem Boden des Produkts dürfen nicht mit einem Teppich blockiert werden.
- Das Produkt muss so installiert werden, dass die Belüftungsöffnungen nicht verstopfen.
- Installieren Sie das Produkt in einer staubfreien Umgebung mit guter Belüftung.
- Installieren Sie das Produkt nicht in unmittelbarer Nähe von brennbaren und explosiven Materialien und halten Sie brennbare und explosive Materialien nicht in die Nähe des Produkts, wenn es in Betrieb ist.
- Das Gerät darf nicht aufgestellt werden hinter einer verschließbaren Tür, einer Schiebetür oder einer Tür mit einem Scharnier, das dem Türscharnier des Trockners so gegenüberliegt, dass ein vollständiges Öffnen der Tür des Trockners eingeschränkt ist.
- Installieren Sie das Produkt so, dass regelmäßige Wartungs- und Reinigungsarbeiten problemlos durchgeführt werden können.
- Platzieren Sie das Produkt mit der Rückseite an der Wand (bei Heizungsmodellen).
- Stellen Sie beim Aufstellen des Produkts sicher, dass die Rückwand nicht mit einer Extrusion (Wasserhahn, Steckdose usw.) in Berührung kommt.
- Platzieren Sie das Produkt mit einem Abstand von mindestens 1 cm zwischen dem Produkt und den Möbelkanten.
- Befolgen Sie die in der Anleitung angegebenen Abgasverbindungsregeln (für Modelle mit Abzug).
- Die Abluft darf nicht zum Rauchabzug geleitet werden, der zum Ablassen des Rauches von Geräten verwendet wird, die Gas oder andere Brennstoffe verbrauchen (bei Modellen mit Rauchabzug).

- Der Lüftungsschlauch darf nicht an einen Heizofen oder einen Kamin angeschlossen werden (bei Modellen mit Abzug).
- Schließen Sie das Produkt an eine geerdete Steckdose an, die mit einer geeigneten Sicherung geschützt ist und dem angegebenen Typ und den angegebenen Stromraten entspricht. Lassen Sie die Erdungsausrüstung von einem Elektrofachmann einstellen. Verwenden Sie das Produkt nicht ohne eine Erdung, die den regionalen / nationalen Vorschriften entspricht.
- Schließen Sie das Produkt an eine geerdete Steckdose an, die den auf dem Typenschild angegebenen Werten für Spannung, Strom und Frequenz entspricht.
- Schließen Sie das Produkt nicht an lose, zerbrochene, schmutzige, fettige Steckdosen oder Steckdosen an, die mit Wasser in Berührung kommen können.
- Es sind die mit dem Produkt gelieferten neuen Schlauchgarnituren zu verwenden. Verwenden Sie die alten Schlauchgarnituren nicht wieder. Schläuche nicht mit Aufsatz verlängern.
- Achten Sie beim Ablassen des Kondenswassers darauf, dass der Schlauch nicht verrutscht. Andernfalls kann Kondenswasser der Umwelt schaden, wenn beispielsweise ein an einem Waschbecken befestigter Schlauch verrutscht. Waschen Sie den Trockner nicht mit dem Schlauch.
- Legen Sie das Netzkabel und die Schläuche so ein, dass keine Stolpergefahr besteht.
- Um das Produkt auf einer Waschmaschine zu verwenden, muss zwischen Waschmaschine und Trockner ein Verbindungskit verwendet werden. Das Verbindungskit muss vom autorisierten Service montiert werden.
- Wenn das Produkt auf die Waschmaschine gestellt wird, kann sein Gesamtgewicht im vollen Zustand etwa 180 kg betragen. Stellen Sie die Produkte auf einen stabilen Boden, der ausreichend Last tragen kann.

- Die Waschmaschine kann nicht auf den Trockner gestellt werden.

Geeignete Aufstellungstabelle für Waschmaschine und Trockner	
Verbindungs-kit-Typ	Tiefenmessung (Trockner, Waschmaschine)
Kunststoff - 54/60 cm (mit/ohne Bogen)	Trockner \leq Waschmaschine
	Trockner - Waschmaschine = max. 10 cm
Kunststoff - 46 cm (mit/ohne Bogen)	Trockner \leq Waschmaschine
	Trockner - Waschmaschine = max. 10 cm
Mit Regalen - 60 cm	Trockner \leq Waschmaschine
Mit Regalen - 54cm	Trockner \leq Waschmaschine



1.6 Nutzungssicherheit

- Das maximale Gewicht der trockenen Wäsche vor dem Waschen ist im Abschnitt „Technische Daten“ angegeben.
- Legen Sie keine ungewaschenen Wäsche in den Trockner.
- Gegenstände, die mit Materialien wie Speiseölen, Aceton, Alkohol, Benzin, Kerosin, Fleckenentfernern, Terpentin, Wachs verschmutzt sind, müssen vor dem Trocknen mit dem Trockner in heißem Wasser mit mehr Waschmittel gewaschen werden.
- Wenn zur Reinigung Chemikalien verwendet werden, darf der Trockner nicht verwendet werden.
- Weichspüler oder ähnliche Produkte sollten wie in der Weichspüleranleitung beschrieben verwendet werden.
- Gummischaum (Latexschaum), Duschhauben, wasserfeste Textilien, gummierte Materialien und Kleidung, Kissen mit Gummischaumpolstern dürfen nicht in einem Trockner getrocknet werden.

- Gegenstände mit Haarspray, Haarpflegemitteln oder ähnlichen Materialien dürfen nicht in einem Trockner getrocknet werden.
- Leeren Sie die Taschen der Kleidung und entfernen Sie Gegenstände wie Streichhölzer und Feuerzeuge.
- Stoppen Sie einen Trockner nicht, bevor der Trocknungszyklus beendet ist, es sei denn, alle Wäschestücke werden schnell entnommen und so ausgelegt, dass die Wärme abgeleitet wird.
- Der letzte Teil des Trocknerzyklus wird ohne Erhitzen (Kühlzyklus) durchgeführt, um sicherzustellen, dass die Gegenstände auf einer Temperatur gehalten werden, die die Gegenstände nicht schädigt.
- Weichspüler oder ähnliche Produkte sind gemäß den Anweisungen für den Weichspüler zu verwenden.
- Verwenden Sie den Trockner nicht ohne Faserfilter.
- Lassen Sie keine Faseransammlung um den Trockner herum zu.
- Betreiben Sie diesen Trockner nicht mit einem beschädigten Flusensieb. Andernfalls kann die Maschine durch die gesammelten Flusen beschädigt werden. Die Flusensiebe sollten nach jedem Trocknungsvorgang gereinigt werden. Flusensiebe sollten nach dem Waschen getrocknet werden. Es darf nicht nass verwendet werden.
- Stellen Sie den Trockner nicht in frostgefährdeten Räumen auf. Gefriertemperaturen beeinträchtigen den Betrieb des Trockners. Das in der Pumpe und im Schlauch eingefrorene Kondenswasser kann die Maschine beschädigen.
- Um zu verhindern, dass die Geräte, die andere Brennstoffe verbrauchen, einschließlich offenem Feuer, Gas in den Raum zurückziehen, muss eine angemessene Belüftung vorhanden sein (für Modelle mit Rauchabzug).

- Betreiben Sie das Produkt nicht zusammen mit Heizgeräten wie Gasheizgeräten und einem Kamin. Dies kann dazu führen, dass sich der Abzug entzündet. (für Modelle mit Abzug)
- Lehnen Sie sich nicht an die Ladetür und setzen Sie sich nicht auf diese, wenn sie geöffnet ist. Das Produkt kann umkippen.
- Steigen Sie nicht auf das Produkt.
- Stellen Sie keine Flammenquelle (Kerzen, Zigaretten usw.) auf das Produkt oder in dessen Nähe. Bewahren Sie keine brennbaren/explosiven Materialien auf.
- Berühren Sie die Trommel nicht, wenn sie sich dreht.
- Die Rückwand des Produkts ist während des Betriebs heiß. Berühren Sie die Rückseite des Produkts während des Trocknens oder nach Abschluss des Trocknungsvorgangs nicht. (für Modelle mit Heizung)
- Berühren Sie nicht das Innere der Trommel, wenn sie während eines laufenden Programms Wäsche hinzufügen oder entfernen. Die Trommeloberfläche ist heiß.
- Drücken Sie die Knöpfe nicht mit scharfen Gegenständen wie Gabeln, Messern, Nägeln usw.
- Betreiben Sie das fehlerhafte oder beschädigte Produkt nicht. Trennen Sie das Produkt vom Stromnetz (oder schalten Sie die angeschlossene Sicherung aus) und rufen Sie den autorisierten Kundendienst an.
- Trennen Sie das Produkt vom Netz, wenn nicht in Betrieb ist.



1.7 Wartungs- und Reinigungssicherheit

- Reinigen Sie das Gerät niemals, indem Sie es mit Wasser bespritzen oder darüber ausgießen. Verwenden Sie zum Reinigen des Produkts keinen Druckreiniger, Dampfreiniger, Schlauch oder Druckpistole.
- Verwenden Sie zum Reinigen des Produkts keine scharfen oder scheuernden Werkzeuge.
- Verwenden Sie zum Reinigen des Produkts keine Materialien wie Haushaltsreiniger, Seifen, Reinigungsmittel, Gas, Benzin, Alkohol, Wachs usw.
- Der Faserfilter sollte häufig gereinigt werden. Reinigen Sie nach jedem Trocknungszyklus den Faserfilter und die Innenfläche der Ladetür.
- Reinigen Sie die Faseransammlung an den Rippen des Verdampfers hinter der Filterschublade mit einem Staubsauger. Sie können von der Hand reinigen, sofern Sie Schutzhandschuhe tragen. Versuchen Sie nicht, mit bloßen Händen zu reinigen. Verdampferlamellen können Ihre Hände beschädigen. (Für Produkte mit Wärmepumpe)
- Verwenden Sie aus Brand- und Explosionsgefahr keine Lösungen, Reinigungsmittel, Stahlwolle oder ähnliche Materialien und Werkzeuge, um Sensoren zu reinigen.
- Reinigen Sie den Abzug. (für Modelle mit Abzug)
- Trinken Sie kein Kondenswasser. Kondenswasser ist kein Trinkwasser. Wird dieses Wasser getrunken, kann es der Gesundheit von Mensch und Tier schaden.



1.8 Beleuchtungssicherheit

- Wenden Sie sich an einen autorisierten Kundendienst, wenn Sie die LED/Lampe für die Beleuchtung austauschen müssen (für Produkte mit Beleuchtung).



1.9 Sicherheit des Dampfprogramms

- Gilt für Produkte mit Dampfprogrammfunktion.
- Dampfprogramme verwenden nur destilliertes oder kondensiertes Wasser im Wasserbehälter der Maschine. Verwenden Sie kein Leitungswasser oder Zusatzstoffe. Bei Verwendung von Kondenswasser im Wassergefäß sollte es gefiltert und von Fasern befreit werden.
- Bevor Sie Wäsche in ein Dampfprogramm geben, sollten Flecken darauf entfernt werden.
- Sie können Wäsche, die nicht schmutzig oder fleckig ist, aber einen unangenehmen Geruch aufweist, in das Desodorierungsprogramm geben.
- Verwenden Sie kein chemisches Reinigungsset oder zusätzliches Material innerhalb eines Dampfprogramms oder eines Programms.
- Öffnen Sie die Tür nicht, wenn Dampfprogramme laufen. Heißes Wasser kann ausgestoßen werden.
- Trinken Sie nicht das mit dem Produkt gelieferte reine Wasser.

2 Umwelthinweise

2.1 Einhaltung der WEEE-Bestimmungen und Abfallentsorgung



Dieses Produkt enthält nicht die gefährlichen und verbotenen Materialien, die in der vom Ministerium für Umwelt und Urbanisierung der Republik Türkei angegebenen „Verordnung über die Kontrolle von Elektro- und Elektronik-Altgeräten“ aufgeführt sind. Entspricht den WEEE-Bestimmungen. Dieses Produkt wurde aus recycelbaren und wiederverwendbaren hochwertigen Teilen und Materialien hergestellt. Entsorgen Sie dieses Produkt daher am Ende seines Lebenszyklus nicht mit anderen Haushaltsabfällen. Bringen Sie es zu einer Sammelstelle für elektrische und elektronische Geräte. Sie können Ihre lokale Verwaltung nach diesen Sammelstellen fragen. Sie können zum Schutz der Umwelt und der natürlichen Ressourcen beitragen, indem Sie die gebrauchten Produkte zum Recycling liefern.



Auch R290 ist ein brennbares Kältemittel. Stellen Sie daher sicher, dass das System und die Rohre während des Betriebs und des Transports nicht beschädigt werden. Halten Sie das Produkt von Wärmequellen fern, da es sonst bei Beschädigung Feuer fangen kann. Entsorgen Sie das Produkt nicht, indem Sie es verbrennen.

2.2 Informationen zur Verpackung

Die Verpackung des Produkts besteht gemäß der nationalen Gesetzgebung aus recycelbaren Materialien. Entsorgen Sie den Verpackungsabfall nicht mit dem Hausmüll oder anderen Abfällen, sondern entsorgen Sie ihn in den von den örtlichen Behörden festgelegten Verpackungssammelbereichen.

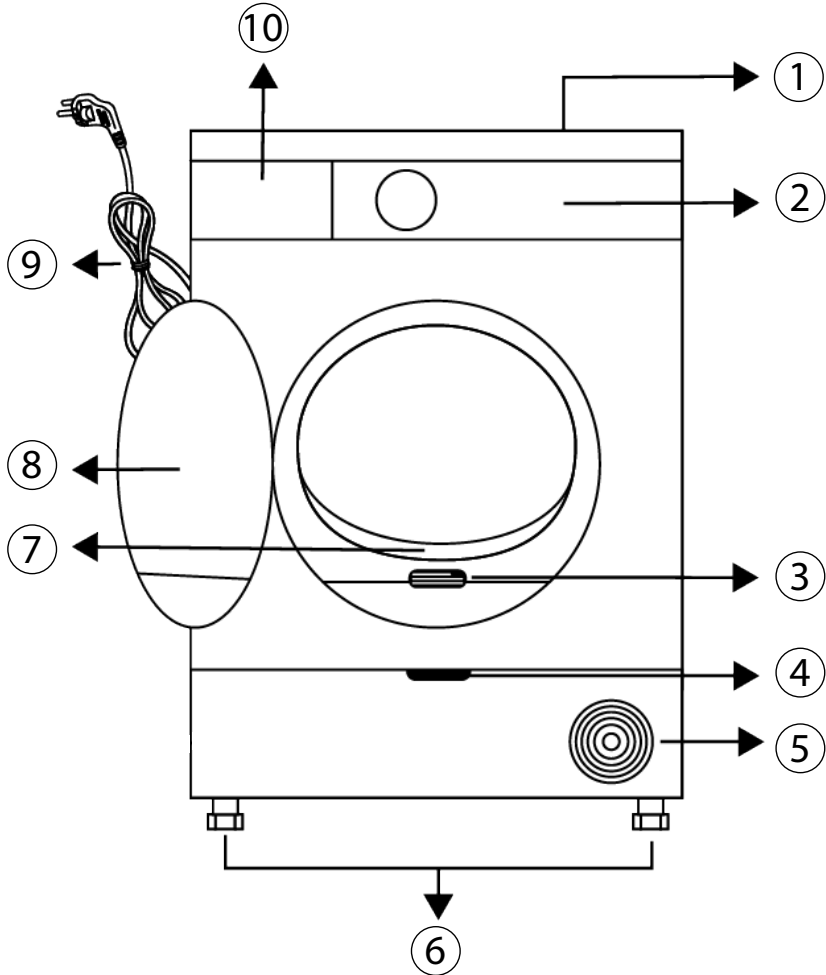
2.3 Standardkonformitäts- und Testinformationen / UN-Konformitätserklärung



Die Entwicklungs-, Produktions- und Verkaufsphasen dieses Produkts erfolgen in Übereinstimmung mit den Sicherheitsregeln aller relevanten Richtlinien der Europäischen Gemeinschaft.

3 Ihr Trockner

3.1 Überblick



① Deckplatte.

② Bedienfeld.

③ Typenschild.

④ Trittplattengriff.

⑤ Lüftungsschlitze.

⑥ Verstellbare Füße.

⑦ Fasersieb.

⑧ Gerätetür.

⑨ Stromkabel.

⑩ Kondenswasserbehälter.

3.2 Lieferumfang

	<p>Wasserablaufschlauch (Lesen Sie den Abschnitt 4.3)</p>
	<p>Bedienungsanleitung</p>
	<p>Pinsel (Lesen Sie den Abschnitt 8)</p>
	<p>Schlauchhalter</p>
	<p>Füllbehälter (Lesen Sie den Abschnitt 7.13)</p>

4 Installation

Vergewissern Sie sich, dass der elektrische Hausanschluss und der Wasserablauf in der Wand ordnungsgemäß und im Sinne der in dieser Bedienungsanleitung angegebenen Informationen einwandfrei funktionieren, bevor der Trockner angeschlossen wird.



Die Vorbereitung des Aufstellungsortes, des elektrischen Hausanschlusses und der Wasserablaufs in der Wand liegen in Ihren Händen.



Schauen Sie sich das Gerät vor der Installation genau an, achten Sie auf Defekte. Falls der Trockner beschädigt ist, lassen Sie ihn nicht installieren. Beschädigte Geräte stellen immer ein Sicherheitsrisiko dar. Lassen Sie den Trockner mindestens 12 Stunden lang unbewegt stehen, bevor Sie das Gerät einschalten.

- Decken Sie das Belüftungsgitter des Trockners nicht ab.
- Am Aufstellungsort des Trockners darf sich keine verschließbare Schiebe- oder Klapptür befinden, die das Öffnen der Tür blockieren kann.
- Das Gerät sollte nach der Installation nicht mehr verrückt werden. Achten Sie bei der Aufstellung darauf, dass nichts gegen die Rückwand stößt (z. B. Wasseranschlüsse, Steckdosen und dergleichen).
- Halten Sie einen Abstand von mindestens 1 cm zu den Kanten von anderen Möbelstücken ein.
- Ihr Trockner kann bei Temperaturen zwischen 5 und 35 °C laufen. Bei anderen Betriebsbedingungen kann die Leistung des Trockners stark nachlassen; es kann sogar zu Beschädigungen kommen.
- Die Rückwand des Trommeltrockners sollte an einer Wand stehen.



Stellen Sie das Gerät nicht auf das Netzkabel.

4.1 Der richtige Aufstellungsort

- Stellen Sie den Trockner auf einem stabilen, ebenen Untergrund auf.
- Der Trockner ist schwer. Versuchen Sie nicht, das Gerät alleine zu transportieren.
- Benutzen Sie den Trockner an einem gut belüfteten, staubfreien Ort.
- Der Abstand zwischen Trockner und Untergrund darf nicht durch Materialien, wie Teppich, Holz oder Klebeband, verringert werden.

*** Ignorieren Sie die folgende
Warnung, wenn das System Ihres
Produkts R290 nicht enthält**



Der Trockner enthält Kältemittel R290. Halten Sie das Produkt von möglichen Wärmequellen fern, da diese es im Falle einer Beschädigung entzünden können.*

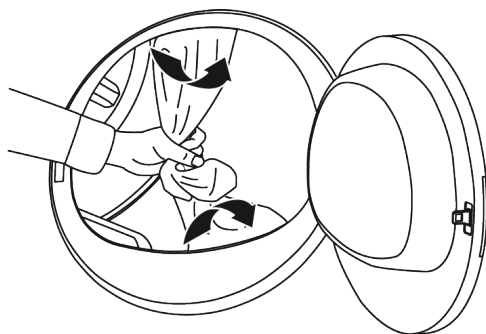
R290 ist ein umweltfreundliches, aber brennbares Kältemittel.*

Stellen Sie sicher, dass der Luftenlass des Trockners offen und gut belüftet ist.*

Halten Sie mögliche Flammenquellen vom Trockner fern *

4.2 Transportsicherungen entfernen

Entfernen Sie die Transportsicherungen, bevor Sie das Gerät zum ersten Mal benutzen. Wenn der Türanschlag bei Ihrem Gerät wechselbar ist, lesen Sie die Montageanweisung für den Türanschlagwechsel durch, die mit Ihrem Gerät geliefert wurde.



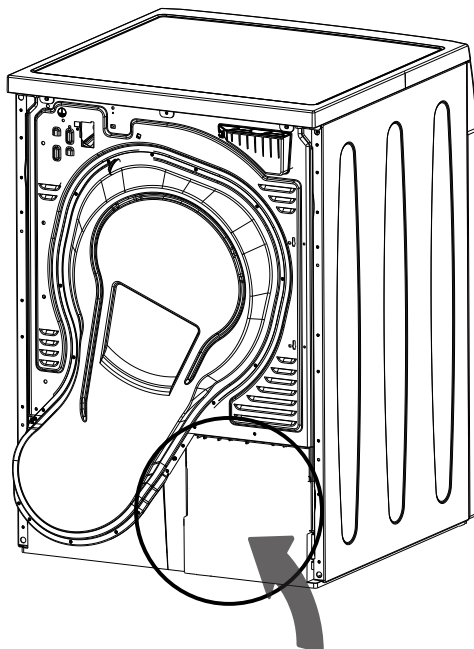
Wenn Sie die Türöffnungsrichtung ändern möchten, beziehen Sie sich auf das der Bedienungsanleitung beiliegende Änderungsdiagramm.

4.3 Wasserablaufschlauch anschließen

Sie können das gesammelte Wasser auch direkt über den mitgelieferten Ablaufschlauch ablaufen lassen, statt den Wassertank regelmäßig zu leeren.

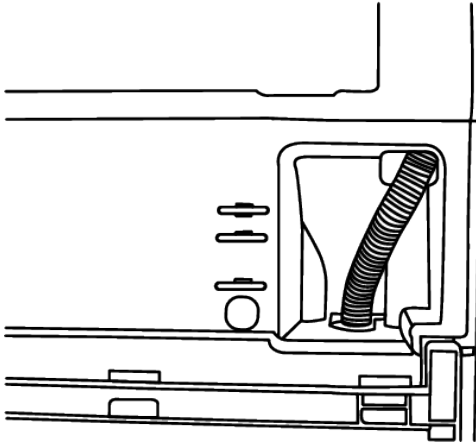
Wasserablaufschlauch anschließen

Sie müssen den Ablaufschlauch an der Pumpenkammer auf der Rückseite der Maschine befestigen.

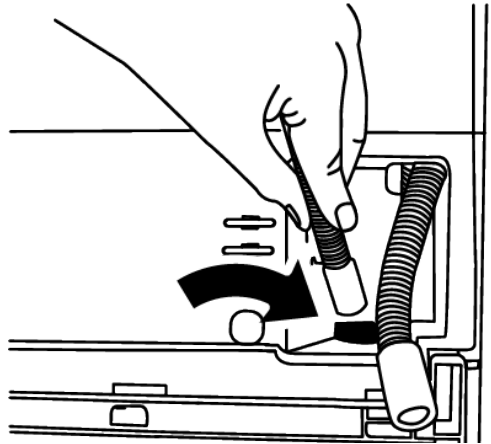


Ziehen Sie das untere Ende des Schlauches per Hand ab und lassen Sie

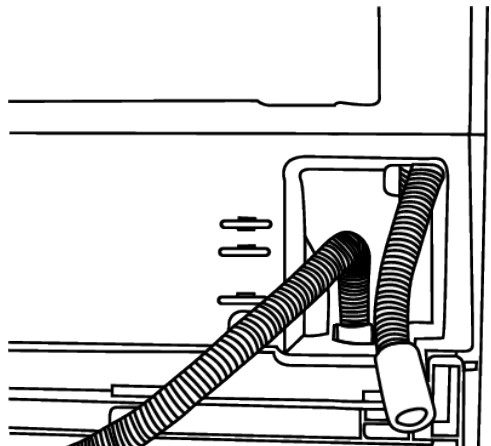
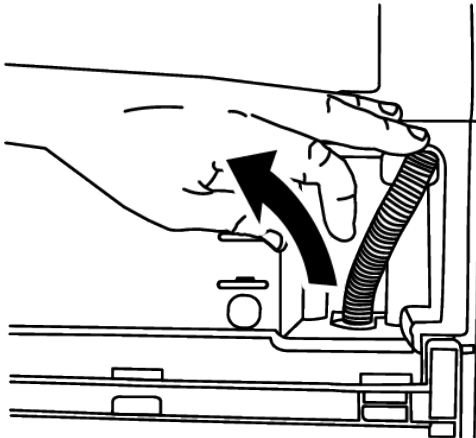
es lose hängen. Holen Sie den Schlauch grundsätzlich nur mit den Händen heraus, benutzen Sie keinerlei Werkzeuge dafür.



Schließen Sie ein Ende des gelieferten Ablaufschlauches an der Stelle an, an der Sie den Schlauch im letzten Schritt entfernt haben.

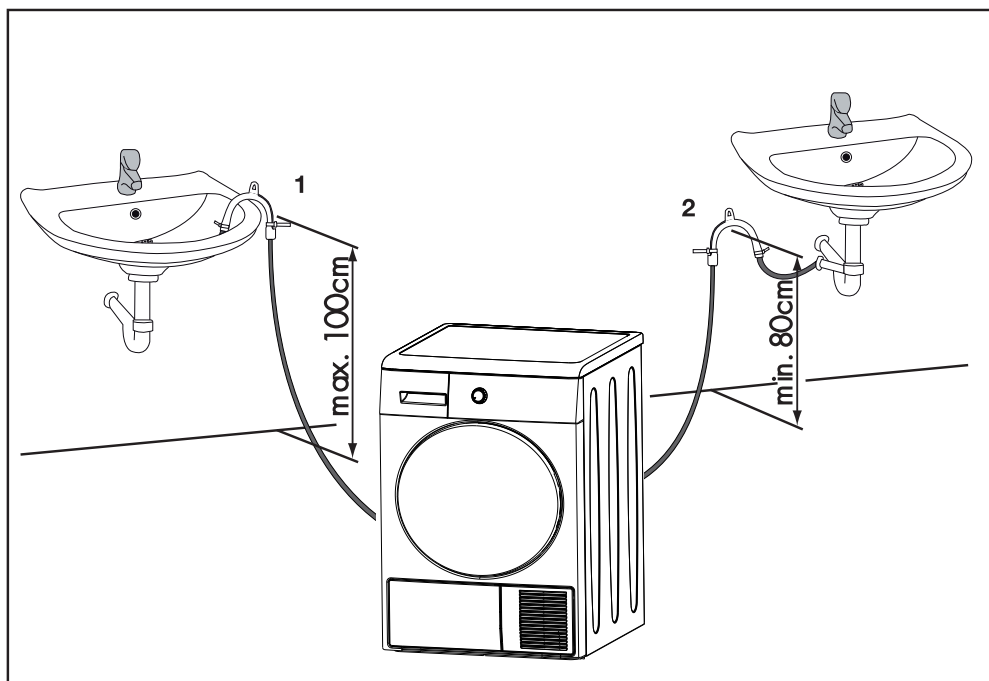


Verbinden Sie das andere Ende des Wasserablaufschlauches direkt mit dem Abfluss in der Wand oder am Waschbecken.



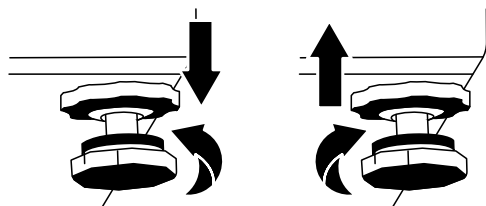


Der Ablaufschlauch sollte in einer Höhe von maximal 100 cm angeschlossen werden. Achten Sie darauf, dass nicht auf den Wasserablaufschlauch getreten werden kann und dass der Schlauch nicht zwischen Ablauf und Maschine eingeklemmt wird. Wenn mit Ihrem Produkt ein Zubehörpaket geliefert ist, bitte beachten Sie die ausführliche Beschreibung.



4.4 FüÙe einstellen

Stellen Sie die FüÙe (durch Drehen) so ein, dass der Trockner absolut gerade steht und nicht wackelt.



4.5 Trockner transportieren

Ziehen Sie den Netzstecker, bevor Sie das Gerät transportieren.

Lassen Sie das gesamte im Trockner verbliebene Wasser ab.

Bei Anschluss eines direkten Wasserablaufs entfernen Sie anschließend den Schlauchanschluss.

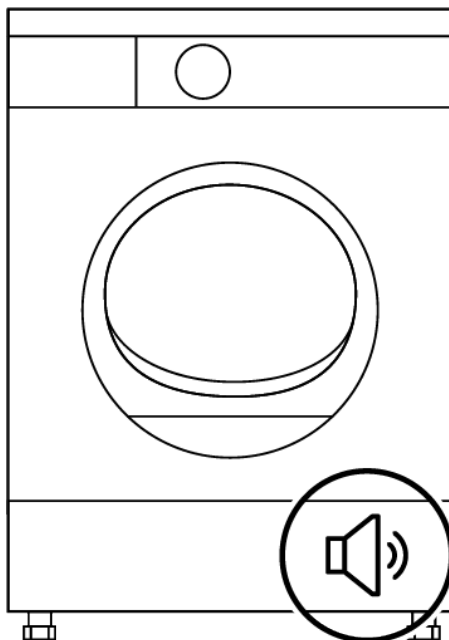


Wir empfehlen, das Gerät aufrecht zu transportieren. Falls ein Transport in aufrechter Position nicht möglich sein sollte, muss das Gerät – von vorne betrachtet – zur rechten Seite geneigt transportiert werden.

4.6 Hinweise zu Geräuschen

Gelegentlich wird ein metallisches Geräusch vom Kompressor erzeugt; das ist völlig normal.

Im Betrieb gesammeltes Wasser wird in den Wassertank gepumpt. In dieser Phase sind Arbeitsgeräusche der Pumpe völlig normal.



4.7 Auswechseln der Beleuchtung

Für den Fall, dass Ihr Wäschetrockner über eine Beleuchtung verfügt. Bitte wenden Sie sich für den Wechsel der Glüh- bzw. LED-Leuchte in Ihrem Wäschetrockner an den zuständigen Kundendienst.

Die in diesem Gerät verwendeten Leuchtkörper sind nicht zur Beleuchtung von Wohnräumen geeignet. Ihr Zweck besteht darin, das Einladen oder Herausnehmen der Wäsche für die Benutzer einfacher zu gestalten. Die in diesem Gerät verwendeten Leuchten müssen auch extremen Belastungen standhalten, wie z.B. Vibrationen oder Temperaturen von mehr als 50°C.

5 Erstinbetriebnahme

Entfernen

Sie die Schutzfolie von der Abdeckung.

Falls vorhanden, entfernen Sie den Werbeaufkleber von der vorderen und oberen Abdeckung.



Bitte entfernen Sie jedoch nicht das nach dem Öffnen der Abdeckung sichtbare Etikett (z.B. Typenschild)!

Nach der Installation des Geräts



Stellen Sie den Trockner richtig auf und schließen Sie es an das Stromnetz.

Wenn das Gerät nicht wie im Abschnitt „Aufstellen und Anschließen“ beschrieben transportiert wurde, müssen Sie den Trockner ca. 1 Stunde ruhen lassen, bevor Sie ihn an das Stromnetz anschließen.

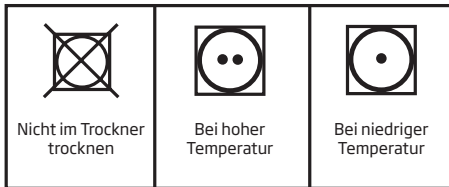
Führen Sie die Erstinbetriebnahme gemäß der Bedienungsanleitung durch.

- 6 Lesen Sie die Kapitel Vorbereitung und 7.3 Vorbereitung des Trockners“.
- Befüllen Sie dann den Trockner und wählen Sie ein Programm, folgen Sie dazu den Anweisungen in 7.4 (Programmauswahl und Verbrauchstabelle) und 7.5 (Hilfsfunktionen Trockenheitsstufe)

6 Vorbereitung

6.1 Trockner-geeignete Textilien

Halten Sie sich grundsätzlich an die Anweisungen auf den Pflegeetiketten. Trocknen Sie mit Ihrem Trockner ausschließlich Wäsche, die per Etikett ausdrücklich zur maschinellen Trocknung gekennzeichnet sind. Wählen Sie das passende Programm.



6.2 Nicht Trockner-geeignete Textilien



Empfindliche Textilien mit Stickereien, Woll- und Seidenwäsche, sehr feine Wäschestücke, luftundurchlässige Textilien sowie Gardinen eignen sich nicht für die Maschinentrocknung.

6.3 Textilien zum Trocknen vorbereiten

- Nach dem Waschen können Ihre Textilien miteinander verwoben sein. Lösen Sie solche Textilien voneinander, bevor Sie sie in den Trockner geben.
- Trocknen Sie Wäschestücke mit Metallapplikationen wie z.B. Reißverschlüssen immer auf links, also mit der Innenseite nach außen.
- Schließen Sie Reißverschlüsse, Haken, Schnallen und Knopfleisten.

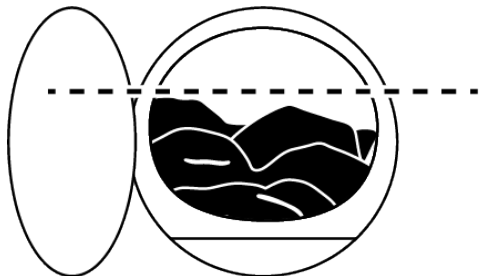
6.4 Hinweise zum Energiesparen

- Schleudern Sie sämtliche Textilien beim Waschen mit der höchstmöglichen Drehzahl. Dadurch verkürzt sich die Trocknungszeit, der Energieverbrauch sinkt.
- Sortieren Sie Ihre Wäsche nach Art und Dicke. Trocknen Sie Wäschestücke des gleichen Typs gemeinsam. Beispielsweise trocknen Küchenhandtücher und Tischdecken schneller als dicke Badehandtücher.
- Halten Sie sich bei der Programmauswahl an die Bedienungsanleitung.
- Öffnen Sie die Tür im Betrieb nur dann, wenn es wirklich notwendig ist. Falls Sie die Tür unbedingt öffnen müssen, achten Sie darauf, dass die Tür nicht lange geöffnet bleibt.
- Reinigen Sie die Filterschublade regelmäßig, wenn eine sichtbare Flusenmenge vorhanden ist oder wenn die Reinigungsanzeige der Filterschublade aufleuchtet.
- Lüften Sie während des Trocknungsvorgangs den Raum, in dem Ihr Wäschetrockner betrieben wird, sorgfältig durch.

6.5 Die richtige Wäschemenge

Orientieren Sie sich an der Programm- und Verbrauchstabelle. Geben Sie nicht mehr Wäsche als in der Tabelle angegeben in die Maschine. Stellen Sie sicher, dass sich keine Wäsche an der Ladeklappe eingeklemmt ist.

Schließen Sie die Ladetür nicht mit Gewalt.



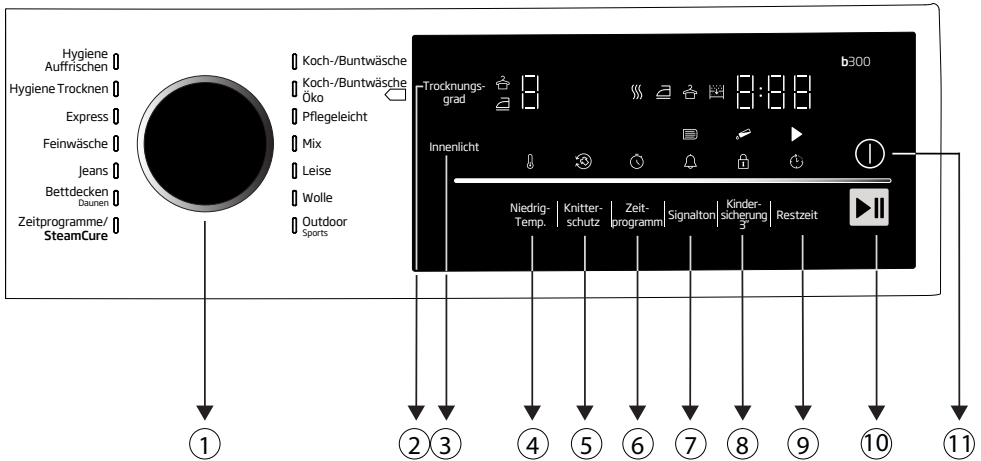
Nachfolgend finden Sie einige Gewichtsbeispiele.

Wäsche	Ungefähres Gewicht Gramm/ Wäschestück*
Baumwollbettbezüge	1000 - 1500
Bettlaken	350 - 500
Tischtücher	250 - 700
Handtücher	350 - 700
Kleider	350 - 500
Jeans	500 - 700
T-Shirts	125 - 200
Blusen	150 - 250
Hemden	200 - 300

* Trockengewicht der Wäsche vor dem Waschen.















7 Ausführen des Produkts

7.1 Bedienfeld



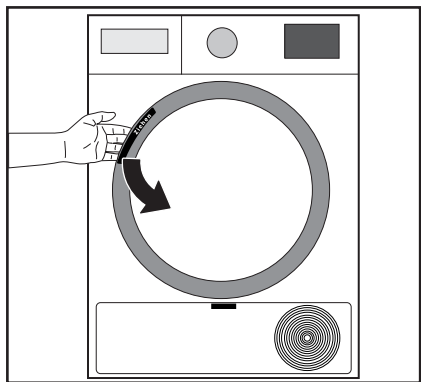
1. Programmwahlknopf.
2. Taste zur Auswahl der Trockenheitsstufe.
3. Trommellichtknopf.
4. Auswahltaste für niedrige Temperaturen.
5. Auswahltaste zur Verhinderung von Falten.
6. Timer-Programm und Auswahltaste.
7. Sommerauswahltaste.
8. Kindersicherung.
9. Schaltfläche zur Auswahl der Restzeit.
10. Start / Pausetaste.
11. Ein / Austaste.

7.2 Symbole

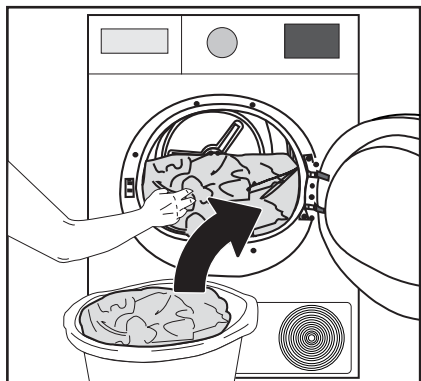
- | | | | |
|---|---|---|---------------------|
|  | Schrantrocken |  | Niedrige Temperatur |
|  | Bügeltrocken |  | Anti-Knitterbildung |
|  | Trocknen |  | Signalton |
|  | Filterreinigung |  | Kindersicherung |
|  | Reinigung der Filterschublade/
Wärmetauscher |  | Starten, Pausieren |
|  | Wasserbehälter Voll |  | Restzeit |
|  | Trockenezeit |  | Ein / Aus |

7.3. Vorbereitung des Trockners

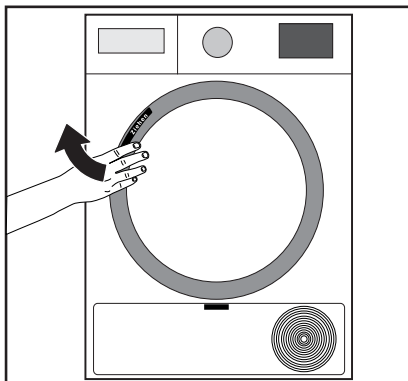
- Schliessen Sie den Trockner an die Stromversorgung an.
- Öffnen Sie die Beladetür.



- Legen Sie die Wäsche in den Trockner, ohne sie zu stauen.



- Drücken Sie die Beladetür, bis diese fest geschlossen ist.



- Wählen Sie das gewünschte Programm mit der Ein/Aus-Programmwahl Taste, das Gerät schaltet sich ein.

i Die Auswahl des Programms mit der Taste Ein/Aus-Programmauswahl bedeutet nicht, dass das Programm gestartet wurde. Drücken Sie die Start-/Pause-Taste, um das Programm zu starten.

7.4 Programmauswahl und Verbrauchstabelle

Programme	Programmbeschreibung	Kapazität
Koch-/ Buntwäsche	Sie können Ihre hitzebeständigen Baumwolltextilien mit diesem Zyklus trocknen. Es ist eine Trockenheitsstufe zu wählen, die für die Dicke der zu trocknenden Wäsche und den gewünschten Trockenheitsgrad geeignet ist. (Bügeltrocken, Schranktrocken, Schranktrocken+, Extratrocken)	8 kg
Koch-/ Buntwäsche Öko	Einlagige, legere Baumwolltextilien werden so ökonomisch wie möglich getrocknet. (Schranktrocken)	8 kg
Pflegeleicht	Sie können alle synthetischen Textilien mit diesem Zyklus trocknen. Es ist eine Trocknungseinstellung zu wählen, die für den gewünschten Trockenheitsgrad geeignet ist. (Bügeltrocken, Schranktrocken, Schranktrocken+)	4 kg
Mix	Dieses Programm nutzen Sie zum gleichzeitigen Trocknen nicht abfärbender Synthetik- und Baumwolltextilien. Sport- und Fitnesskleidung kann mit diesem Programm getrocknet werden. (Bügeltrocken, Schranktrocken, Schranktrocken+, Extratrocken)	4 kg
Leise	Bei diesem Programm ist die Geräuschemission am geringsten. In diesem Programm können Sie Ihre Baumwoll- oder Mischsynthetikkleidung geräuscharm trocknen. (Bügeltrocken, Schranktrocken, Schranktrocken+, Extratrocken)	8 kg
Wolle	Mit diesem Programm trocknen Sie Wolltextilien, wie Pullover, die entsprechend den Anweisungen gewaschen wurden. Es wird empfohlen, die Wäsche nach Abschluss des Programms herauszunehmen. (Schranktrocken)	1,5 kg

- Wählbare Trockenheitsgrad sind in der Programmbeschreibung angegeben.

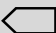
Programme	Programmbeschreibung	Kapazität
Outdoor Sports	<p>Verwenden Sie es zum Trocknen Ihrer Kleidung aus Synthetik, Baumwolle oder Mischgewebe oder wasserdichten Produkten wie Funktionsjacken, Regenjacken usw. Stülpen Sie sie vor dem Trocknen um.</p> <p>(Schranktrocken, Schranktrocken+, Extratrocken)</p>	2 kg
Zeitprogramme SteamCure	<p>Hier können Sie aus Zeitprogrammen zwischen 10 und 160 Minuten Dauer wählen, um den gewünschten Trocknungsgrad bei niedriger Temperatur zu erreichen. In diesem Programm läuft der Trockner für die eingestellte Zeit, unabhängig vom Trocknungsgrad der Wäsche. Mit diesem Programm können Sie Kleidung wie Mützen, Geldbeutel, Leinenschuhe oder Turnschuhe trocknen, indem Sie die Zeit nach Ihren Wünschen einstellen. Mit diesem Programm soll ein einzelnes Wäschestück getrocknet werden. Sie dürfen Ihre Wildleder- oder Lederschuhe mit diesem Programm nicht trocknen.</p>	-
Bettdecken Daunen	<p>Sie können Ihre gefiederten und fasergefüllten Textilien, die über ein Etikett zum Trocknen verfügen, in einem Stück trocknen. In diesem Programm können Sie Doppelsteppdecken, Kissen und Mäntel als einzelnes Wäschestück trocknen. Trocknen Sie Ihre Kleidung wie Jacken, usw. indem Sie sie umstülpen.</p> <p>(Schranktrocken+, Extratrocken)</p>	2,5 kg


- Wählbare Trockenheitsstufen sind in der Programmbeschreibung angegeben.

Programme	Programmbeschreibung	Kapazität
Jeans	Mit diesem Programm können Sie Jeanshosen, Jeanshemden oder Jeansjacken trocknen. (Schranktrocken, Schranktrocken+, Extratrocken)	4 kg
Feinwäsche	Mit diesem Programm können Sie empfindliche Stücke oder Wäsche mit Handwaschsymbol (Seidenblusen, dünne Unterwäsche, etc.) bei niedriger Temperatur trocknen. (Bügeltrocken, Schranktrocken, Schranktrocken+, Extratrocken)	1,5 kg
Express	Verwenden Sie dieses Programm, um 2 Hemden zum Bügeln bereit zu haben. (Bügeltrocken)	0,4 kg
Hygiene Trocknen	Mit diesem Programm können Sie Ihre gewaschenen Produkte trocknen, die Sie mit zusätzlicher Hygiene versehen möchten (Babykleidung, Unterwäsche, Handtücher usw.). Es bietet hohe Hygiene für Ihre Textilien durch Wärmeeffekt. (Extratrocken)	5 kg
Hygiene Auffrischen	Sie können dieses Programm für Ihre trockene Kleidung und Wäsche verwenden, wenn Sie für Hygiene sorgen möchten, ohne sie zu waschen. Es bietet hohe Hygiene für Ihre trockenen Textilien durch Wärmeeffekt.	1,2 kg

- Wählbare Trockenheitsstufen sind in der Programmbeschreibung angegeben.

Verbrauchstabelle

	Kapazität kg	Schleuderstufe Waschmaschine U/min	Restfeuchte %	Laufzeit min	Energie kWh
Koch/Buntwäsche Bügeltrocken	8	1400	50%	105	0.89
		1000	60%	139	1.10
Koch/Buntwäsche Schranktrocken	8	1000	60%	150	1,49
Koch/Buntwäsche Öko	8	1400	50%	135	1.25
	4	1400	50%	85	0.72
Koch/Buntwäsche Öko* 	8	1000	60%	174	1.44
	4	1000	60%	108	0.81
Pflegeleicht Bügeltrocken	4	1200	40%	50	0.33
Pflegeleicht Schranktrocken	4	1200	40%	65	0.50
Mix	4	1000	50%	115	0.85
Leise	8	1000	60%	240	1.95
Wolle	1.5	800	50%	148	0.85
Outdoor / Sports	2	1000	60%	135	0.99
Zeitprogramme	-	-	-	-	-
Bettdecken / Daunen	2.5	800	40%	165	1.40
Jeans	4	1000	60%	119	0.95
Feinwäsche	1.5	800	40%	50	0.35
Express	0.4	1200	60%	30	0.25
Hygiene Trocknen	5	800	60%	200	1.55
Hygienic Auffrischen	1.2	-	-	120	0.95

	Das Programm "Koch-/Buntwäsche, Öko", das bei Voll- und Teilbeladung verwendet wird, ist das Standard-Trocknungsprogramm, auf das sich die Information auf dem Etikett und dem Datenblatt bezieht, dass dieses Programm zum Trocknen von normaler nasser Baumwollwäsche geeignet ist und das effizienteste Programm für den Energieverbrauch von Baumwolle ist.
---	---

* : Energiekennzeichnungsprogramm EN 61121 Die Werte in der Tabelle werden nach der Norm EN 61121 ermittelt. Abhängig von Wäscheart, Drehzahl, Umweltbedingungen und den Spannungswerten können die tatsächlichen Verbrauchswerte von den Werten in der Tabelle abweichen.

7.5 Hilfsfunktionen

Trocknungsgrad

Die Taste für die Trockenheitsstufe wird zur Einstellung der gewünschten Trockenheit verwendet. Die Programmdauer kann je nach gewählter Einstellung variieren.

1 Bügeltrocken 

2 Schranktrocken

3 Schranktrocken Plus

4 Extratrocken



Sie können diese Funktion nur vor dem Programmstart aktivieren.

Knitterschutz

Sie können die Knitterschutz-Funktion ein- und ausschalten, indem Sie die Auswahltaste für die Knitterschutz drücken. Wenn Sie die Wäsche nicht sofort nach Beendigung des Programms herausnehmen, können Sie die Knitterschutz-Funktion verwenden, um die Faltenbildung Ihrer Wäsche zu verhindern.

Signalion

Der Trockner gibt eine akustische Warnung, wenn das Programm beendet ist. Drücken Sie die Schaltfläche "Signalion", wenn Sie keine akustische Warnung wünschen. Wenn Sie die Signalion drücken, erlischt das Licht und es ertönt nicht, wenn das Programm beendet ist.



Sie können diese Funktion vor dem Programmstart oder nach dem Programmstart wählen.

Niedrige Temperatur

Sie können diese Funktion nur vor dem Start eines Programms aktivieren. Sie können diese Funktion aktivieren, wenn Sie Ihre Wäsche bei einer niedrigeren Temperatur trocknen möchten. Die Programmdauer wird nach der Aktivierung länger sein.

Restzeit

Sie können mit der Restzeitpunktsfunktion den Restzeitpunkt des Programms um bis zu 24 Stunden verzögern.

1. Öffnen Sie die Gerätetür und platzieren Sie ihre Wäsche.
2. Wählen Sie das Trockenprogramm.
3. Stellen Sie die gewünschte Verzögerungszeit ein, indem Sie die Auswahltaste für die Restzeit drücken. Restzeit-LED leuchtet. (Wenn die Taste gedrückt gehalten wird, läuft die Restzeit kontinuierlich weiter).
4. Drücken Sie die Start-/Pause-Taste. Der Countdown für die Restzeit beginnt. Das Zeichen ":" in der Mitte der angezeigten Verzögerungszeit blinkt.



Sie können Wäsche innerhalb der Vorlaufzeit hinzufügen oder entfernen. Die Zeit auf dem Display ist die Summe der normalen Trocknungszeit. Die Restzeit-LED erlischt am Ende des Countdowns, die Trocknung beginnt und die Trocknungs-LED leuchtet auf.

Restzeit ändern

Wenn Sie die Verzögerung während des Countdowns ändern möchten:

Schalten Sie die Ein-/Aus-Programmähltaste und brechen Sie das Programm ab. Wählen Sie das gewünschte Programm und wiederholen Sie die Auswahl der Restzeit.

Abbruch der Restzeitfunktion

Wenn Sie die Zeitverzögerung stoppen und das Programm unverzüglich starten wollen:

Schalten Sie die Ein/Aus Programmähltaste und brechen Sie das Programm ab. Wählen Sie das gewünschte Programm und drücken Sie die Taste "Start/Pause".

Innenlicht

Durch Drücken dieser Taste können Sie die Trommelbeleuchtung ein- und ausschalten. Das Licht schaltet sich beim Drücken der Taste ein und nach einer bestimmten Zeit wieder aus.

7.6 Warnanzeigen



Die Warnanzeigen können je nach Modell Ihres Trockners variieren.

Filterreinigung

Wenn das Programm beendet ist, wird das Warnsymbol für die Filterreinigung aktiviert.

Wasserbehälter Voll

Wenn sich der Kondenswasserbehälter während des Programmablaufs füllt, beginnt die Warnanzeige zu blinken und die Maschine geht in den Pause-Modus. In diesem Fall leeren Sie das Wasser aus dem Kondenswasserbehälter und starten Sie das Programm indem Sie den Start/Pause Knopf drücken. Die Warnanzeige erlischt und das Programm läuft weiter.

Reinigung der Filterschublade/Wärmetauscher

Das Warnsymbol blinkt in regelmäßigen Abständen, um daran zu erinnern, dass die Filterschublade gereinigt werden muss.

7.7 Starten des Programms

Drücken Sie die Start/Pause-Taste, um das neue Programm zu starten.

Start/Pause und Trocknungsanzeigen leuchten auf, um anzuzeigen, dass das Programm gestartet wurde.

7.8 Kindersicherung

Der Trockner verfügt über eine Kindersicherung, welche eine Beeinflussung des Programmablaufs verhindert, falls Tasten während des Betriebs gedrückt werden. Wenn die Kindersicherung aktiviert ist, werden alle Tasten auf dem Bedienfeld mit Ausnahme der Ein/Aus-Programmähltaste deaktiviert.

Drücken Sie die akustische Warntaste 3 Sekunden lang, um die Kindersicherung zu aktivieren.

Die Kindersicherung sollte deaktiviert werden, um ein neues Programm starten zu können, nachdem das aktuelle endet oder um das aktuelle Programm beeinflussen zu können. Um die Kindersicherung zu deaktivieren, halten Sie die gleichen Tasten 3 Sekunden lang gedrückt.



Wenn die Kindersicherung aktiviert ist, wird die Warnanzeige für die Kindersicherung auf dem Bildschirm aktiviert.

Wenn die Kindersicherung aktiviert wurde:

Der Trockner läuft, oder im Bereitschaftszustand ändern sich die Anzeigesymbole nicht, wenn die Position der Programmwahltaste geändert wird.



Wenn der Programmwahlschalter bei laufendem Trockner und aktiver Kindersicherung gedreht wird, ertönt ein doppelter Piepton. Wird die Kindersicherung aufgehoben, bevor der Programmwahlschalter wieder in seine Ausgangsstellung zurückkehrt, wird das Programm beendet, da die Programmauswahl Taste unter Umständen auf ein anderes Trocknungsprogramm gedreht wurde.

7.9 Änderung des Programms nach seinem Start

Sie können das ausgewählte Programm ändern, um Ihre Wäsche nach dem Start der Maschine mit einem anderen Programm zu trocknen.

- Um zum Beispiel das Programm Extratrocken anstelle von Bügeltrocken auszuwählen, nachdem Sie die Start-/Pause-Auswahl Taste gedrückt haben, drehen Sie die Ein-/Aus-/Programmauswahl Taste, um das Programm Extratrocken auszuwählen.
- Drücken Sie den Start/Pause-Taste, um das neue Programm zu starten.

Hinzufügen und Entfernen von Kleidung während des Pause-Modus

Wenn Sie Wäsche hinzufügen oder entfernen möchten, nachdem das Trocknungsprogramm startet:

- Drücken Sie die Start-/Pause-Taste um die Maschine in den Stand-By-Modus zu versetzen. Der Trocknungsprozess wird gestoppt.
- Öffnen Sie die Beladetür im Pause-Modus, und schließen Sie die Tür wieder, nachdem Sie Wäsche hinzugefügt oder herausgenommen haben.
- Drücken Sie die Start/Pause-Taste, um das neue Programm zu starten.



Das Hinzufügen von Wäsche nach dem Beginn des Trocknungsvorgangs kann dazu führen, dass sich die getrocknete Wäsche im Inneren der Maschine mit der nassen Wäsche vermischt und die Wäsche am Ende des Betriebs feucht bleibt. Das Hinzufügen oder Entfernen von Wäsche während des Trocknens kann beliebig oft wiederholt werden. Dieser Vorgang unterbricht jedoch kontinuierlich den Trocknungsvorgang und erhöht somit die Programmdauer und den Energieverbrauch. Es wird daher empfohlen, Wäsche vor Programmstart hinzuzugeben. Wenn ein neues Programm durch Drehen des Programmauswahlschalters gewählt wird, während Ihre Maschine im Pause-Modus ist, endet das laufende Programm.



Berühren Sie nicht das Innere der Trommel, wenn sie während eines laufenden Programms Wäsche hinzufügen oder entfernen. Die Trommeloberfläche ist heiß.

7.10 Programm abbrechen

Wenn Sie das Programm abbrechen und den Trocknungsvorgang aus irgendeinem Grund beenden wollen, nachdem der Trockner in Betrieb genommen wurde, schalten Sie die Ein/Aus Programmwahltaste; das Programm wird beendet.



Das Innere des Trockners kann extrem heiß sein, wenn Sie das Programm während des Maschinenbetriebs abbrechen, lassen Sie also das Auffrischungsprogramm laufen, damit es abkühlen kann.

7.11 Programmende

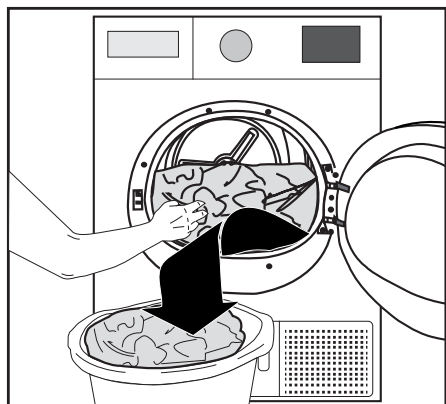
Wenn das Programm endet, leuchten die LED's der Ende/Knitterschutz und der Faserfilter-Reinigungswarnung auf der Programm-Folgeanzeige auf. Die Beladetür kann geöffnet werden, und der Trockner ist für einen weiteren Betrieb bereit.

Schalten Sie die Ein/Aus-Programmwhaltaste auf die Position Ein/Aus, um den Trockner auszuschalten.



Wenn der Knitterschutz aktiv ist und die Wäsche nach Beendigung des Programms nicht entfernt wird, wird die Knitterschutz-Funktion für 2 Stunden aktiviert, um ein Zerknittern der in der Maschine verbleibenden Wäsche zu vermeiden. Das Programm dreht die Wäsche in 10-Minuten-Intervallen, damit sie nicht zerknittert.

- Nehmen Sie Ihre Wäsche am Ende des Programms heraus.



Füllen Sie den Wassertank

1 blauer Flügel in der Maschine führt den Vorgang des Wässerns der Wäsche durch.

Wenn der Flügel oben ist, können Sie die Trommel manuell in die untere Position drehen und das Wasser füllen.

Vor der Verwendung des Steamcure-Programms muss das Wasser im Füllbehälter auf maximalem Niveau manuell in den Flügel eingefüllt werden.

Um Falten zu entfernen, sollte Leitungs- oder Trinkwasser verwendet werden.

Ein paar Tropfen Wasser, die beim Befüllen aus dem Flügel überlaufen können, verursachen kein Problem.

7.12 Geruchsfunktion

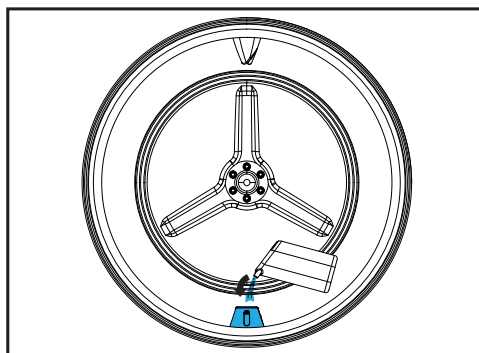
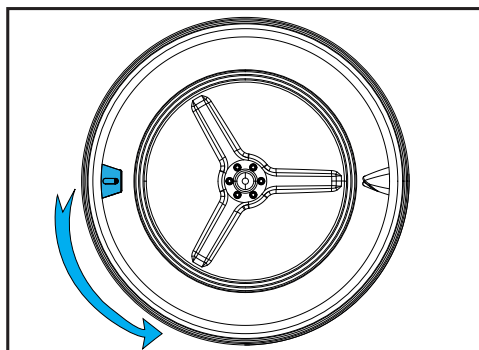
Wenn Ihr Trockner über eine Geruchsfunktion verfügt, lesen Sie das ProScent-Handbuch, um diese Funktion zu nutzen.

7.13 SteamCure Geruchs- und Faltenentfernungsfunktion

SteamCure ist eine Auffrischungsfunktion, die das Bügeln von trockener Kleidung unterstützt, die nur sehr wenig getragen wurde, und darauf abzielt, Gerüche in der Luft (Zigaretten, Essen usw.) zu reduzieren.

Es wird empfohlen, die Kleidung zu waschen, um Gerüche zu entfernen, die von ihr aufgenommen werden können, wie Parfüms, Deodorants und Schweiß.

Trocknen Sie keine Produkte, die scharfe oder harte Zubehörteile und Leder enthalten.





Zusätze oder Entkalker sollten nicht verwendet werden.

Chemikalien, die mit flüssigen Chemikalien und Flüssigkeiten aufgelöst werden können, sollten nicht verwendet werden.

Starten des Programms

Der Flügel sollte in die untere Position gebracht und mit dem Füllbehälter bis zur markierten Stelle mit Wasser gefüllt werden. Das SteamCure-Programm muss ausgewählt sein.

Wenn Sie das Programm auswählen, wird die Bildschirmzeit als 10 Minuten angezeigt. Durch Drücken der Auswahltaste und Drücken der Start-/Standby-By-Taste wird das Zeitprogramm auf die gewünschte Zeit eingestellt.

Für eine effektive Geruchsbeseitigung

Wird empfohlen, 1-6 trockene Kleidungsstücke 50 Minuten lang zu tragen.

Diese Funktion reinigt keine Kleidung, reduziert Gerüche und Falten und ermöglicht Ihnen, sie wieder zu tragen.

8 Wartung und Reinigung

8.1 Flusensieb und Türinnenseite reinigen

Während des Trocknens werden Flusen, die von der Wäsche abgegeben werden, am Flusensieb gesammelt.



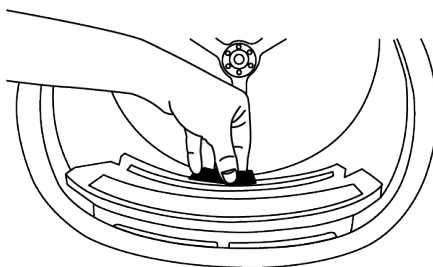
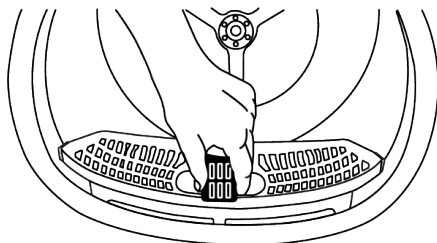
Sie können das Filtergehäuse mit einem Staubsauger reinigen.



Nach jedem Trocknungsvorgang immer den Flusensieb und die Innenseite der Tür reinigen.

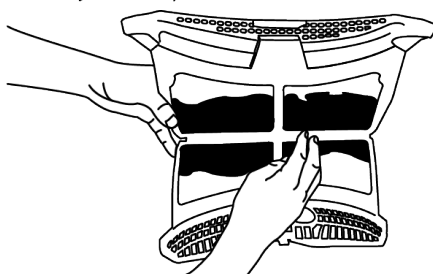
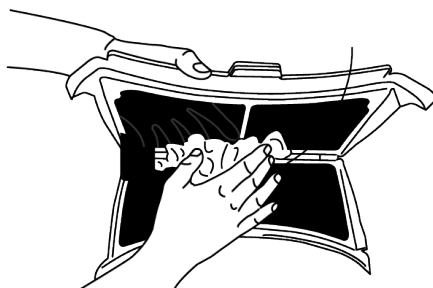
Zum Reinigen des Flusensiebs:

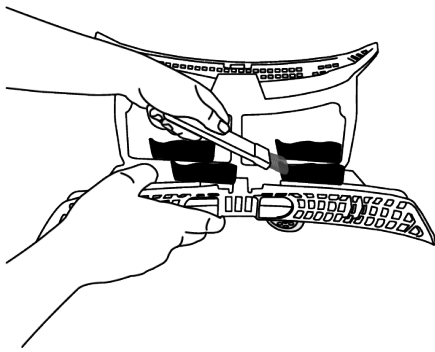
- Öffnen Sie die Tür
- Nehmen Sie den ersten Teil des zweiteiligen Flusensiebs (Innenfilter) heraus, indem Sie ihn nach oben ziehen.
- Reinigen Sie den Flusensieb von Hand oder mit einem weichen Tuch.
- Entnehmen Sie den zweiten Teil des zweiteiligen Flusensiebs (äußerer Filter) heraus, indem Sie ihn nach oben ziehen.



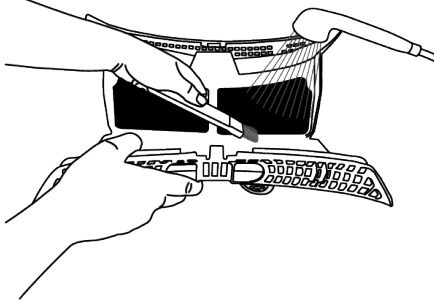
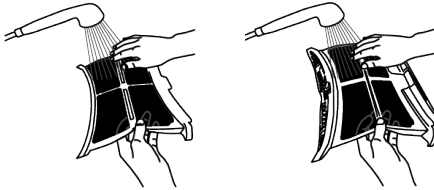
Achten Sie darauf, dass keine Flusen in den Schlitz für die Flusensieb fallen.

Öffnen Sie die beiden Gehäuse der Flusensieb und entfernen Sie die Flusen darin per Hand, mit einem Staubsauger, mit einem Tuch oder mithilfe eines Pinsels.

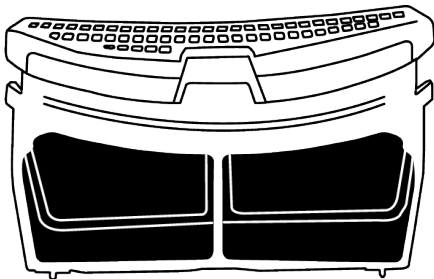




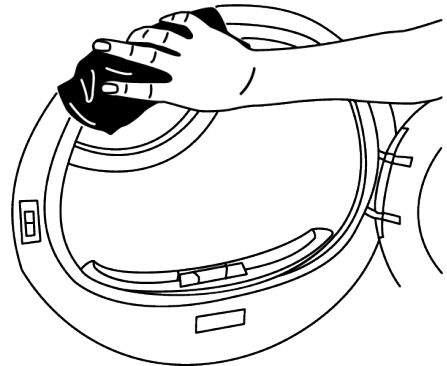
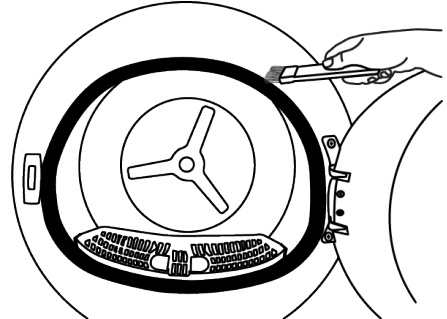
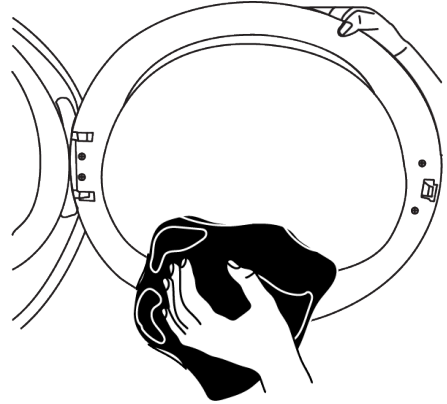
- Reinigen Sie die beiden Filter mit warmem Wasser per Hand oder mit einem weichen Pinsel in die entgegengesetzte Richtung der Flusenansammlung. Trocknen Sie den Filter vor dem Einsetzen.



- Setzen Sie den Flusensieb wieder ein.



- Reinigen Sie die Innenseite der Gerätetür und die Dichtung vorsichtig mit Hilfe eines angefeuchteten Tuchs.

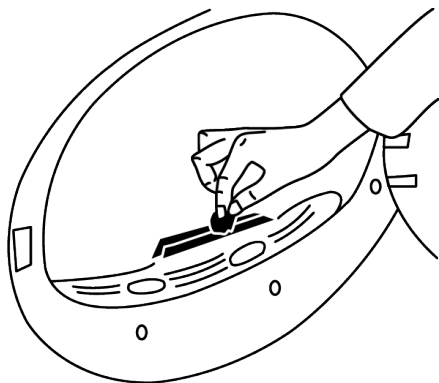


8.2 Sensor reinigen

Ihr Trockner arbeitet mit Feuchtigkeitssensoren, um den Trocknungsgrad der Wäsche zu erkennen.

So reinigen Sie die Sensoren:

- Öffnen Sie die Tür.
- Lassen Sie das Gerät abkühlen, sofern es noch warm oder heiß sein sollte.
- Wischen Sie die Metallflächen der Sensoren mit einem weichen Tuch ab, das sie leicht mit Essig angefeuchtet haben. Reiben Sie die Sensoren danach trocken.



Reinigen Sie die Metallflächen der Sensoren viermal pro Jahr. Verzichten Sie beim Reinigen der Sensoren unbedingt auf Hilfsmittel aus Metall.



Benutzen Sie niemals Lösungsmittel, chemische Reinigungsmittel oder ähnliche Substanzen zur Reinigung – es besteht Brand- und Explosionsgefahr!

8.3 Wasserbehälter leeren

Leeren Sie den Wasserbehälter nach jedem Trocknen.

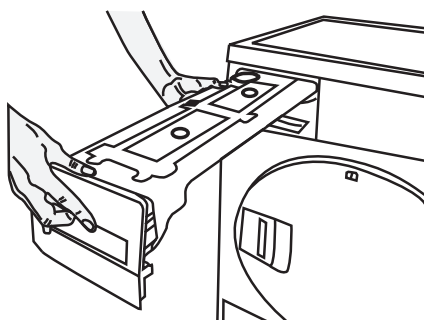


Das Kondenswasser ist kein Trinkwasser!

Nehmen Sie den Kondenswasserbehälter niemals im laufenden Programm heraus!

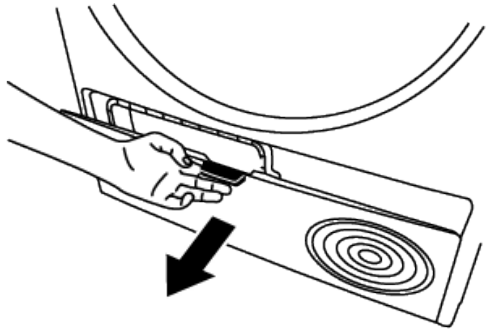
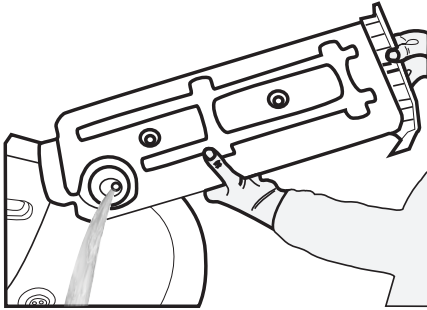
Falls Sie das Leeren des Kondenswasserbehälters vergessen sollten, stoppt die Maschine bei vollem Tank; das Kondenswasserbehälter-Hinweissymbol beginnt zu blinken. In diesem Fall leeren Sie den Kondenswasserbehälter, anschließend setzen Sie das Programm mit der Start-/Pause Taste fort. Der Kondenswasserbehälter befindet sich in der Schublade neben der Bedienblende. So leeren Sie den Kondenswasserbehälter;

1. Entfernen Sie den Kondenswasserbehälter vorsichtig aus der Schublade.



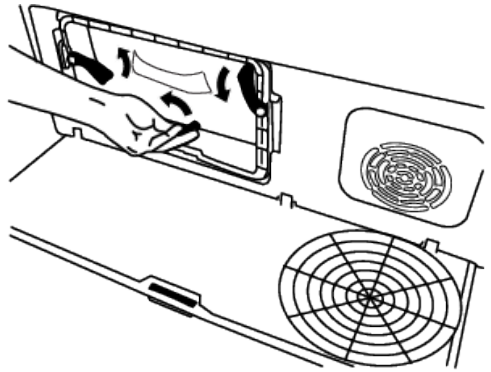
2. Leeren Sie den Kondenswasserbehälter aus

Öffnen Sie die Trittplatte, indem Sie den Knopf ziehen.



- Falls sich Flusen im Trichter des Kondenswasserbehälters angesammelt haben sollten, entfernen Sie diese unter fließendem Wasser.
- Setzen Sie den Kondenswasserbehälter wieder an seinen Platz.

Bewegen Sie die Riegel, um den Luftleitblechdeckel zu öffnen.



Wenn der direkte Wasserablauf als Option verwendet wird, muss der Wasserbehälter nicht geleert werden.

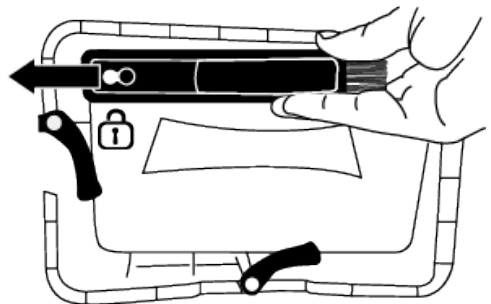
Die Hinweisanzeige im Display wird aber trotzdem angezeigt und kann ignoriert werden, wenn der direkte Wasserablauf angeschlossen ist.

Ziehen Sie die Bürste nach links, um sie zu entfernen. Mit der Reinigungsbürste können Sie Filter, kondensierende Metalloberfläche und angesammelte Fasern an der Tür reinigen.

8.4 Kondensator reinigen

Haare und Flusen, die nicht vom Flusensieb erfasst werden, sammeln sich auf der Metalloberfläche des Kondensators hinter dem Luftleitblech. Diese Flusen sind regelmäßig zu reinigen.

Wenn das Symbol für die Kondensatorreinigung blinkt, überprüfen Sie die Metalloberfläche. Wenn es Flusen gibt, reinigen Sie diese. Es muss mindestens alle 6 Monate überprüft werden.

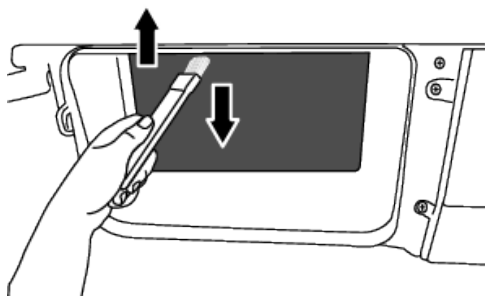
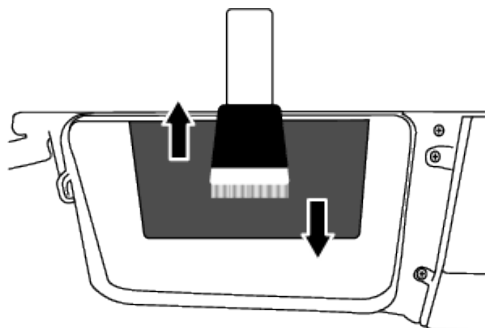




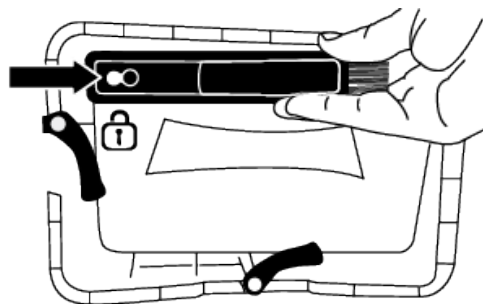
Die Reinigungsbürste befindet sich im Zubehörbeutel. Nehmen Sie Ihre Bürste aus dem Dokumentationsbeutel und setzen Sie sie an ihrem Platz am Luftleitblech ein, um sie aufzubewahren.

Reinigen Sie die Flusen auf der Metalloberfläche des Kondensators mit einem feuchten Tuch oder der Bürste am Luftleitblech nach oben und unten. Reinigen Sie nicht von links nach rechts, da dies die Metallplatten des Kondensators beschädigen kann.

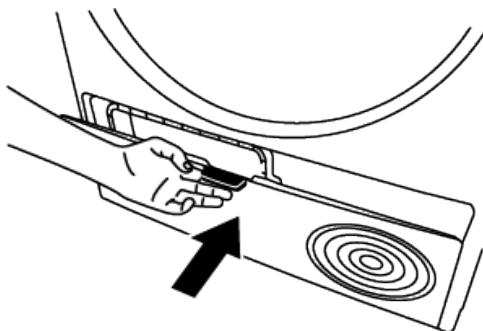
Sie können einen Staubsauger mit einer Bürste zum Reinigen verwenden. Wenn der Staubsauger keine Bürste hat, wird nicht empfohlen, ihn für die Kondensatorreinigung zu verwenden.



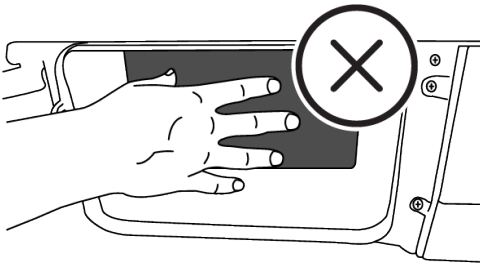
Ziehen Sie nach dem Reinigen des Filters, der Tür und des Kondensators die Bürste nach rechts und verriegeln Sie sie.



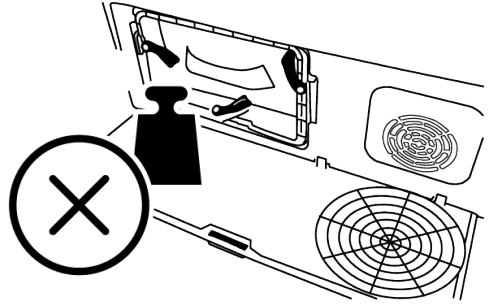
Setzen Sie nach Abschluss des Reinigungsvorgangs die Luftleitblechabdeckung an ihren Platz, bewegen Sie die Riegel, um sie zu schließen, und schließen Sie die Trittplatte.



Sie können von der Hand reinigen, sofern Sie Schutzhandschuhe tragen. Versuchen Sie nicht, mit bloßen Händen zu reinigen. Die Kondensatorlamellen können Ihre Hände beschädigen. Die Reinigung von links nach rechts kann die Kondensatorlamellen beschädigen. Dies kann zu Trocknungsproblemen führen.



Belasten Sie die Trittplatte nicht, wenn sie geöffnet ist.

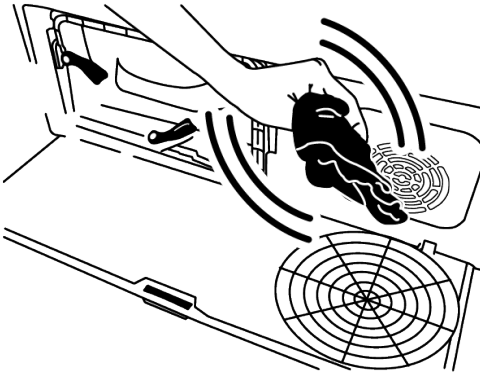


Wenn die Luftleitblechabdeckung entfernt wird, befindet sich normalerweise Wasser am Kunststoffabschnitt vor dem Kondensator.



Verwenden Sie zum Reinigen der Trommel keine abrasiven Materialien oder Stahlwolle.

Wenn sich auf der Lüfterabdeckung und der Bordplatte Faser ansammelt, entfernen Sie diese mit einem Tuch.



9 Problemlösungen

Der Trockenvorgang dauert lang

- Die Poren der Flusensiebe (Innen- und Außenfilter) können verstopft sein. -> Waschen Sie die Flusensiebe mit warmem Wasser und lassen Sie sie gut trocknen.
- Die Lamellen an der Oberfläche des Kondensators können blockiert sein. -> Reinigen Sie die Lamellen am Kondensator.
- Das Lüftungsgitter an der Vorderseite der Maschine ist verdeckt. -> Entfernen Sie den Gegenstand, der das Lüftungsgitter verdeckt.
- Die Belüftung ist möglicherweise unzureichend, da der Aufstellungsbereich des Geräts sehr klein ist. >>> Türen oder Fenster öffnen, damit die Raumtemperatur nicht zu hoch ansteigt.
- Eventuell hat sich am Feuchtigkeitssensor eine Kalkschicht gebildet. -> Reinigen Sie den Feuchtigkeitssensor.
- Eventuell ist zu viel Wäsche in der Trommel. -> Überladen Sie den Trockner nicht.
- Eventuell wurde die Wäsche nicht ausreichend geschleudert. -> Lassen Sie die Wäsche in der Waschmaschine bei einer höheren Drehzahl schleudern.

Nach dem Trocknen ist die Wäsche noch feucht.

- Eventuell wurde nicht das passende Programm für die Art der Wäsche gewählt. -> Prüfen Sie die Pflegeetiketten der Wäsche und wählen Sie das entsprechende Programm. Alternativ kann auch eines der Zeitprogramme verwendet werden.
- Die Poren der Flusensiebe (Innen- und Außenfilter) können verstopft sein. -> Reinigen Sie die Flusensiebe mit lauwarmem Wasser und lassen Sie sie gut trocknen.
- Die Lamellen an der Oberfläche des Kondensators können blockiert sein. -> Reinigen Sie die Lamellen am Kondensator.
- Eventuell ist zu viel Wäsche in der Trommel. -> Überladen Sie den Trockner nicht.
- Eventuell wurde die Wäsche nicht ausreichend geschleudert. -> Lassen Sie die Wäsche in der Waschmaschine bei einer höheren Drehzahl schleudern.

Der Trockner lässt sich nicht öffnen oder das Programm startet nicht. Der Trockner schaltet sich trotz Einstellung nicht ein.

- Evtl. ist der Netzstecker nicht eingesteckt. >>> Vergewissern Sie sich, ob der Stecker in die Steckdose eingesteckt ist.
- Evtl. ist die Tür offen geblieben. >>> Stellen Sie sicher, dass die Ladetür richtig verriegelt ist.
- Evtl. ist das Programm nicht eingestellt oder die Taste Start / Pause / Abbrechen wurde nicht gedrückt. >>> Stellen Sie sicher, dass das Programm eingestellt ist und nicht auf Start-/Pause steht.
- Evtl. ist Kinderschutz aktiv. >>> Deaktivieren Sie den Kinderschutz.

Das Programm wurde grundlos unterbrochen.

- Eventuell ist die Tür nicht richtig verriegelt. -> Stellen Sie sicher, dass die Tür richtig verriegelt ist.
- Eventuell gab es einen Stromausfall. -> Drücken Sie die Start-/Pause-/Abbrechen-Taste, um das Programm zu starten.
- Eventuell ist der Kondenswasserbehälter voll. -> Leeren Sie den Kondenswasserbehälter.

Wäsche ist eingegangen, hat sich verfilzt oder ist beschädigt.

- Evtl. wurde für die Art der Wäsche nicht das geeignete Programm ausgewählt. >>> Prüfen Sie die Pflegeetiketten auf der Wäsche und wählen Sie das entsprechende Programm.

Aus der Tür fließt Wasser.

- Evtl. haben sich auf der Innenseite der Tür oder an der Türdichtung Flusen angesammelt. -> Reinigen Sie die Innenseite der Tür und die Dichtung.

Die Tür öffnet sich von selbst.

- Evtl. ist die Tür nicht richtig verriegelt. -> Drücken Sie gegen die Tür bis die Verriegelung hörbar einrastet.

Das Symbol Wassertank-Warnung blinkt.

- Evtl. ist der Wassertank voll. >>> Wassertank entleeren.
- Evtl. ist der Ablaufschlauch geknickt. >>> Wenn das Gerät direkt am Abwasserablauf angeschlossen ist, prüfen Sie den Ablaufschlauch.

Die Beleuchtung im Trockner brennt nicht. (bei Modellen mit Innenbeleuchtung)

- Evtl. ist die Lampe defekt. >>> Zum Ersetzen der Lampe, wenden Sie sich bitte an den Kundendienst.

Das Symbol für automatischen Knitterschutz leuchtet.

- Der automatische Knitterschutz hat sich nach Programmende aktiviert, um Faltenbildung zu vermeiden. -> Schalten Sie den Trockner ab und entnehmen Sie die Wäsche.

Das Flusensieb-Reinigungssymbol leuchtet.

- Der Flusensieb (Innen- und Außenfilter) wurde nicht gereinigt. -> Waschen Sie den Flusensieb mit lauwarmem Wasser aus und lassen Sie ihn gut trocknen.
- Eventuell ist der Flusensieb nicht wieder eingesetzt worden. -> Setzen Sie den Flusensieb wieder ein.

Das Kondensator-Symbol blinkt.

- Die Lamellen an der Oberfläche des Kondensators können blockiert sein. -> Reinigen Sie die Lamellen am Kondensator.
- Eventuell ist der Flusensieb nicht wieder eingesetzt worden. -> Setzen Sie den Flusensieb wieder ein.



Sollten die Probleme trotz der Durchführung dieser Anweisung nicht behoben sein, wenden Sie sich bitte an den Kundendienst.



Wenn Sie Probleme mit Ihrem Produkt oder Teilen davon haben, wenden Sie sich bitte an den Kundendienst.

Bei Fehlern aufgrund der Verwendung von Nicht-Originalteilen übernehmen der Hersteller und der Händler keine Verantwortung.

10 Technische Daten

Höhe (Min. / Max.)	84,6 cm / 86,6 cm*
Breite	59,8 cm
Tiefe	60,5 cm
Füllmenge (max.)	8 kg**
Nettogewicht (± 4 kg)	44 kg
Spannung	Siehe Typenschild***
Anschlussleistung	Siehe Typenschild***
Modellnummer	Siehe Typenschild***
Tiefe bei 90° geöffneter Tür	108,9 cm
Trommelvolumen	110 l
Volumen Kondenswasserbehälter	4,2 l
Maximale Abpumphöhe	1,0 m
Schlauchlänge	1,6 m
Länge der Anschlussleitung	1,5 m
Türanschlag (rechts, links, wechselbar)	Wechselbar
Trommelbeleuchtung	LED Weiß
Energieverbrauch	Siehe Typenschild
Absicherung	Siehe Typenschild
Säulenfähig	Zubehör erforderlich

* Min. Höhe: Höhe, wenn die einstellbaren Füße eingefahren sind.

Max. Höhe: Höhe, wenn die einstellbaren Füße maximal ausgefahren sind.

** Trockengewicht der Wäsche vor dem Waschen.

*** Das Typenschild finden Sie im Türbereich des Trockners.



Im Zuge der Produktverbesserung können sich die technischen Daten des Trockners ohne Vorankündigung ändern.

Bei den Abbildungen in dieser Anleitung handelt es sich um schematische Darstellungen, die möglicherweise nicht exakt mit dem Gerät übereinstimmen. Die an Kennzeichnungen an der Maschine oder in anderer mit dem Trockner gelieferten Dokumente angegebenen Werte wurden unter Laborbedingungen in Übereinstimmung mit den zutreffenden Normen ermittelt. Je nach Einsatz- und Umgebungsbedingungen können diese Werte variieren.

Produktdatenblatt

Übereinstimmung mit delegierter Verordnung (EU) Nr. 392/2012 der Kommission

Name oder Marke des Lieferanten		BEKO
Modellbezeichnung		B3T42240S 7188236660
Beladungsmenge (kg)		8,0
Typ Wäschetrockner	Ablufttrockner	-
	Kondensator	•
Energieeffizienzklasse ⁽¹⁾		A+++
Jährlicher Energieverbrauch (kWh) ⁽²⁾		176,8
Steuerungstyp	Automatisch	•
	Nicht automatisch	-
Energieverbrauch des Standardbaumwollprogrammes bei vollständiger Beladung (kWh)		1,44
Energieverbrauch des Standardbaumwollprogrammes bei partieller Beladung (kWh)		0,81
Energieverbrauch des abgeschalteten Zustandes beim Standardbaumwollprogramm bei vollständiger Beladung, P_0 (W)		0,47
Energieverbrauch des nicht abgeschalteten Zustandes beim Standardbaumwollprogramm bei vollständiger Beladung, P_L (W)		1,00
Dauer des nicht abgeschalteten Zustandes (min)		30
Standardbaumwollprogramm ⁽³⁾		•
Programmzeit des Standardbaumwollprogrammes bei vollständiger Beladung, T_{day} (min)		174
Programmzeit des Standardbaumwollprogrammes bei partieller Beladung, $T_{day/2}$ (min)		108
Gewichtete Programmzeit des Standardbaumwollprogrammes bei vollständiger und partieller Beladung (T_1)		136
Kondensationseffizienzklasse ⁽⁴⁾		A
Durchschnittskondensationseffizienz des Standardbaumwollprogrammes bei vollständiger Beladung, C_{day}		91%
Durchschnittskondensationseffizienz des Standardbaumwollprogrammes bei partieller Beladung, $C_{day/2}$		91%
Gewichtete Kondensationseffizienz des Standardbaumwollprogrammes bei vollständiger und partieller Beladung, C_1		91%
Schalleistungspegel beim Standardbaumwollprogramm bei vollständiger Beladung ⁽⁵⁾		63
Integriert		-

• : Ja - : Nein

(1) Skale von A+++ (höchste Effizienz) bis D (geringste Effizienz)

(2) Energieverbrauch basiert auf 160 Trocknungszyklen des Standardbaumwollprogrammes bei vollständiger und partieller Beladung und dem Verbrauch von Energiesparmodi. Der tatsächliche Energieverbrauch pro Zyklus ist vom Geräteinsatz abhängig.

(3) „Baumwoll-Schranktrockenprogramm“ bei vollständiger und partieller Beladung ist das Standardtrocknungsprogramm, auf den sich die Informationen am Etikett und im Datenblatt beziehen; dieses Programm ist zum Trocknen normaler feuchter Baumwollwäsche geeignet; dabei handelt es sich um das effizienteste Programm im Hinblick auf Energieverbrauch bei Baumwolle.

(4) Skala von G (geringste Effizienz) bis A (höchste Effizienz)

(5) Gewichteter Durchschnittswert — L_{WA} , ausgedrückt in dB(A) re 1 pW

Garantiebedingungen

Anschrift:

Beko Deutschland GmbH
Thomas-Edison-Platz 3
D-63263 Neu-Isenburg

Kundendienst-Tel.: 06102-86 86 891
Fax: 01805-414 400 *
E-Mail: Kundendienst@beko.com
Ersatzteile-Tel.: 01805-242 515 *
Fax: 01805-345 001*
E-Mail: ersatzteile@beko.com

Sehr geehrte Kundin, sehr geehrter Kunde,

wir gratulieren Ihnen zum neuen Gerät der Marke Beko und wünschen Ihnen viel Freude daran. Sollten Sie dennoch einmal einen Grund zu einer Reklamation erkennen, dann wenden Sie sich bitte an unseren Kundendienst. Geben Sie im Falle einer Störung Ihre genaue Anschrift, Telefonnummer und den GERÄTETYP (vom Typenschild des Gerätes) an.

Hinweis für Kühl- und Gefriergeräte, Achtung!

Um voll funktionsfähig zu sein, benötigt Ihr Gerät nach dem Transport ca. 24 Stunden, in denen sich das Kühlmittel stabilisiert. Sofern es nicht vermeidbar ist und Sie das Gerät sofort nach Aufstellung mit Gefriergut bestücken wollen, müssen Sie damit rechnen, dass die rote Lampe bis zur Stabilisierung des Kühlkreislaufs aufleuchtet. Die Kühlleistung beginnt jedoch vom Augenblick des Anschlusses an sich auf zu bauen.

Die Garantiezeit beträgt 24 Monate ab Kaufdatum. Bedingungen:

Dieses Gerät wurde nach den modernsten Methoden hergestellt und geprüft. Der Hersteller leistet unabhängig von der gesetzlichen Gewährleistungsverpflichtung des Verkäufers / Händlers für die Dauer von 24 Monaten, gerechnet vom Tag des Kaufes, Garantie für einwandfreies Material und fehlerfreie Fertigung.

Der Garantieanspruch erlischt bei Eingriffen durch den Käufer oder durch Dritte, die vom Hersteller nicht für den Service autorisiert sind oder wenn das Gerät zu gewerblichen Zwecken eingesetzt wird. Schäden die durch unsachgemäße Behandlung oder Bedienung, durch falsches Aufstellen oder Aufbewahren, durch unsachgemäßen Anschluss, oder fehlerhafte Installationen sowie durch höhere Gewalt oder sonstige äußere Einflüsse entstehen, fallen nicht unter die Gewährleistung.

Abhilfemöglichkeiten:

Wir behalten uns vor, bei Reklamationen die defekten Teile auszubessern oder zu ersetzen oder das Gerät auszutauschen. Ausgetauschte Teile oder ausgetauschte Geräte gehen in unser Eigentum über. Nur wenn durch Nachbesserung(en) oder Umtausch des Gerätes die herstellerseitig vorgesehene Nutzung endgültig nicht zu erreichen sein sollte, kann der Käufer aus Gewährleistung innerhalb von 24 Monaten, gerechnet vom Tag des Kaufes, Herabsetzung des Kaufpreises oder Aufhebung des Kaufvertrages verlangen. Nachbesserungen verlängern nicht die Gewährleistungszeit. Schadenersatzansprüche, auch hinsichtlich Folgeschäden, sind, soweit sie nicht auf Vorsatz oder grober Fahrlässigkeit beruhen, ausgeschlossen.

Bei unnötiger oder unberechtigter Beanspruchung des Kundendienstes berechnet dieser Zeit- und Wegeentgelt. Reklamationen sind unmittelbar nach Feststellung zu melden. Der Garantieanspruch ist vom Käufer, durch Vorlage der Kaufquittung, nachzuweisen. Bei Nicht-vorlage ist die Reparatur kostenpflichtig. Eine Rückerstattung – nach späterer Einsendung der Kaufquittung – kann nur innerhalb von einem Monat nach Rechnungsdatum gewährt werden.

**Diese Garantiezusage ist gültig innerhalb der Bundesrepublik Deutschland
) 0,14 EUR/Min. aus dem Festnetz der T-Com; Mobilfunk max. 0,42 EUR/Min. (nur für
Deutschland)**

