

**Einbau-Herd-Set, HEA171BS2 +
NKN645GA2E, Einbau-Herd, Elektro-
Kochfeld
HND271AS63**



Technische Daten

Internationale Bestellbezeichnung : HND271AS63
Komponenten : HEA171BS2, NKN645GA2E
EAN-Nummer : 4242005379132
Pyrolysefähige Auszüge : Nein
Kein Vorheizen mit coolStart : Nein
Assistenz Funktion : Nein
TFT-Anzeige : Nein
Zeit sparen mit varioSpeed : Nein
4D Heißluft - homogene Verteilung der Umluft : Nein
3D Heißluft : Ja
Kochmethode Heißluft plus : Nein
Programmautomatik AutoPilot : Ja
Dampfstoß zum Backen und Braten : Nein
Bratenthermometer 1 Messpunkt : Nein
: Nein
Backsensor : Nein
Homeconnect : Nein
EcoClean Reinigung : Nein
EcoClean Direct : Nein
Pyrolyse : Ja
Auszugssystem : Auszug nachrüstbar
Farbe Backofen : Edelstahl
Touchslider : Nein
Homeconnect : Nein
CombiZone : Nein
DirectSelect : Nein
PowerBoost : Nein
Induktion : Nein
PerfectFry Bratsensor : Nein
PerfectCook : Nein
Energieart Kochfeld : Elektro
Farbe Kochfeld : Schwarz
Breite Kochfeld (cm) : 60 cm



4 242005 379132



Produktdatenblatt nach Verordnung (EU) Nr. 65/2014


Marke: Bosch
Modellkennung: HEA171BS2
Energieeffizienzindex: 95,3
Energieeffizienzklasse: A
Energieverbrauch pro Zyklus im konventionellen Modus: 0,99 kWh/Zyklus
Energieverbrauch pro Zyklus im Umluft-Modus: 0,81 kWh/Zyklus
Zahl der Garräume: 1
Wärmequelle: Elektro
Volumen: 71 l

May 22, 2024

Robert Bosch Hausgeräte GmbH. Postfach 83 01 01, 81701 München, Germany

www.bosch-home.com

Produktinformation nach Verordnung (EU) Nr. 66/2014

Marke: Bosch						
Modellkennung: NKN645GA2E						
Art der Kochmulde: Elektro						
Anzahl der Kochzonen und/oder Kochflächen: 4						
Energieverbrauch der Kochmulde je kg: 190,7 Wh/kg						
	A	B	C	D	E	F
Heiztechnik (Induktionskochzonen und -kochflächen, Strahlungskochzonen, Kochplatten)	Strahlungs-Heizung	Strahlungs-Heizung	Strahlungs-Heizung	Strahlungs-Heizung		
Abmessungen: Bei kreisförmigen Kochzonen oder -flächen: Durchmesser der nutzbaren Oberfläche für jede elektrisch beheizte Kochzone, auf 5 mm genau (cm).	18,0	17,0	14,5	21,0		
Energieverbrauch je Kochzone oder -fläche je kg (Wh/kg)	188,8	193,9	190,2	190,0		
Angaben gemäss EN 60350-2 (Electro) bzw. EN 30-2-1 (Gas)						

**Serie 2, Einbau-Herd, 60 x 60 cm,
Edelstahl
HEA171BS2**



A



1 x Kombirost, 1 x Universalpfanne

HEZ327000 Backstein, HEZ32WA00 Kabelloser Speisethermometer,
HEZ530000 2 Universalpfannen, schmales Format, HEZ531010
Backblech, Keramik antihaft beschichtet, HEZ532010
Universalpfanne, Keramik antihaft, HEZ538000 1-fach
Teleskopauszug, ebenenunabhängig, HEZ617000 Pizzaform,
emailliert, HEZ629070 Air Fry & Grillblech, HEZ631070 Backblech,
emailliert, HEZ633001 Deckel für Profipfanne, emailliert, HEZ633070
Profi-Pfanne, emailliert, HEZ634000 Back- und Bratrost (Standard),
HEZ636000 Glaspfanne, HEZ660050 Verblendleiste für Sockel,
HEZ664000 Back- und Bratrost (Dampf), HEZ915003 Glasbräter 5,4
l, HZ631070 Backblech, emailliert

**Der Einbauherd mit AutoPilot: bereitet
Ihre Speisen automatisch perfekt zu.**

- **AutoPilot 10:** jedes Gericht gelingt perfekt durch 10 voreingestellte Automatikprogramme.
- **Pyrolyse-Selbstreinigung:** Reinigt den Backofen automatisch. Du entfernst nur noch die Asche.
- **Reinigungsunterstützung:** reduziert den Reinigungsaufwand.
- **Heißluft sanft:** spart Energie beim Backen und Braten.
- **3D-Heißluft:** gleichmäßige Hitze für perfekte Ergebnisse auf bis zu drei Ebenen.

Bauform: Einbau
Integriertes Reinigungssystem:Pyrolytisch+Hydrolytisch
Min. Nischenmaße für Installation (H x B x T): ...600-604 x 560-568 x 550 mm
Abmessungen des Gerätes:595 x 594 x 548 mm
Abmessungen des verpackten Gerätes:665 x 660 x 680 mm
Material der Blende:Edelstahl
Material der Tür: Glas
Nettogewicht: 37,2 kg
Nettovolumen - Backrohr 1: 71 l
Beheizungsarten: Großflächengrill, Heißluft sanft, Heißluft, Ober-/Unterhitze, Umluftgrill
Backofenregelung: elektronisch
Anzahl eingebauter Leuchten: 1
EAN-Nummer: 4242005356812
Anzahl der Innenräume: 1
Energieeffizienzklasse: A
Energieverbrauch pro Ober-/Unterhitze Zyklus: 0.99 kWh/Zyklus
Energieverbrauch pro Heißluft-Zyklus: 0.81 kWh/Zyklus
Energieeffizienzindex: 95.3 %
Anschlusswert: 11400 W
Absicherung:3*16 A
Spannung: 220-240 V
Frequenz: 50; 60 Hz
Steckerart: Ohne Stecker (Anschluss durch Elektrofachkraft), Festanschluss
Integriertes Zubehör: 1 x Kombirost, 1 x Universalpfanne



Serie 2, Einbau-Herd, 60 x 60 cm, Edelstahl HEA171BS2

- Nischenmaße (HxBxT): 604 mm x 560 mm x 550 mm
- „Maße und Einbauhinweise zu diesem Gerät gemäß technischer Zeichnung beachten“

Der Einbauherd mit AutoPilot: bereitet Ihre Speisen automatisch perfekt zu.

Backofentyp und Heizart

- Temperaturregelung von 30 °C - 275 °C
- Garraumvolumen: 71 l

Zubehörträger / Auszugssystem:

- Einschubebenen: 5
- Auszug nachrüstbar

Design

- Runde Bedienknebel, TouchControl-Bedienung
- Backofen mit GranitEmail

Reinigung

- Selbstreinigungs-Technik (Pyrolyse)
- Reinigungsunterstützung (Programm) Reinigungshilfe
- Vollglas-Innentür

Komfort

- LED-TouchControl (rot/weiß)
- Elektronik-Uhr
- Optische Aufheizkontrolle
- Temperaturvorschlag AutoPilot
- AutoPilot 10 Programme
- Backofengriff aus Aluminium
- AutoPilot: Mit den Automatikprogrammen gelingt die Zubereitung immer. Einfach Gericht auswählen und Gewicht einstellen.
- Schnellaufheizung
- Backofenbeleuchtung abschaltbar, Halogen-Innenbeleuchtung
- Kühlgebläse

Zubehör

- 1 x Universalpfanne, 1 x Kombirost

Umwelt und Sicherheit

- Sehr geringe Türtemperatur
- Niedrige Türtemperatur während der pyrolytischen Reinigung
- Kindersicherung
- Türverriegelung bei Pyrolysebetrieb Sicherheitsabschaltung Starttaste

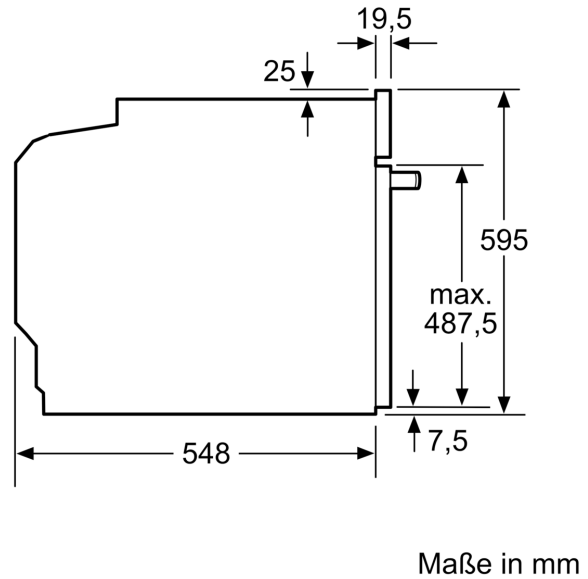
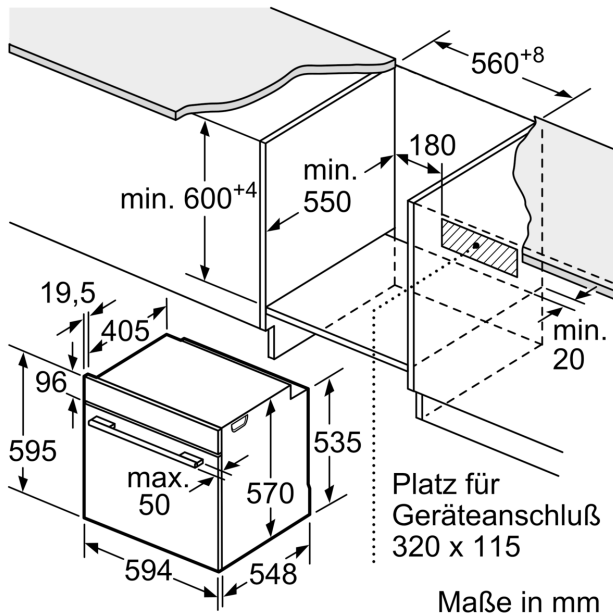
Technische Info

- Nur zur Kombination mit einem konventionellen Glaskeramik-Kochfeld.
- Nennspannung: 220 - 240 V
- Gesamtanschlusswert Elektro: 11.4 kW
- Energieeffizienzklasse (gem. EU Nr. 65/2014): A(auf einer Energieeffizienzklassen-Skala von A+++ bis D)
- Energieverbrauch pro Zyklus im konventionellen Modus:0.99 kWh
- Energieverbrauch pro Zyklus im Umluft-Modus:0.81 kWh
- Zahl der Garräume: 1 Wärmequelle: elektrisch
Innenraumvolumen:71 l

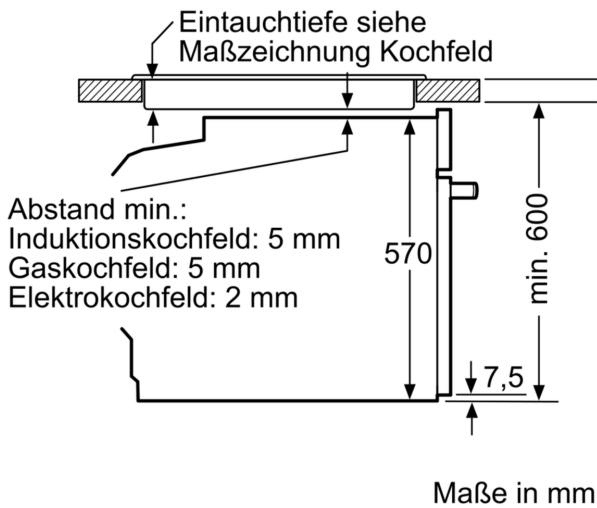
Maße

- Gerätemaße (HxBxT): 595 x 594 x 548mm

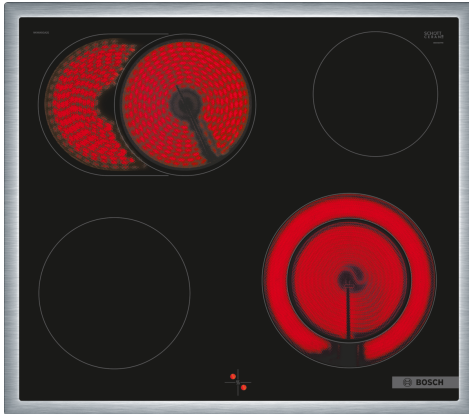
**Serie 2, Einbau-Herd, 60 x 60 cm,
Edelstahl
HEA171BS2**



Einbau mit einem Kochfeld.



**Serie 4, Elektro-Kochfeld, 60 cm,
herdgesteuert, Schwarz, Mit Rahmen
aufliegend
NKN645GA2E**



- HEZ32WA00 Kabelloser Speisethermometer
- HEZ390090 Wok-Set 3-teilig
- HEZ9FE280 Eisenpfanne Ø 18 / 28 cm
- HEZ9SE030 3-er Set best aus 2 Töpfen + 1 Pfanne

**Das Elektro-Kochfeld aus Glaskeramik:
macht Ihnen das Kochen und Reinigen
besonders einfach.**

- **Bedienfeld am Herd:** Einfache Bedienung des Kochfeldes durch die Bedienelemente des Herdes.
- **Bräterzone:** extra zuschaltbare Kochzone für großes Bratgeschirr wie Bräter und Fischtöpfe.
- **Die 21 cm Kochzone:** erweiterbare Kochzone.
- **Umlaufender Rahmen:** der flache, umlaufende Edelstahlrahmen ist ideal für die Einpassung in einen vorhandenen Arbeitsplattenausschnitt geeignet.

Produktbezeichnung / -familie: Kochfeld Glaskeramik
 Bauform: Einbau
 Energiequelle: Elektrisch
 Anzahl der Kochzonen:4
 Min. Nischenmaße für Installation (H x B x T):43 x 560-560 x 490-500 mm
 Gerätebreite:583 mm
 Abmessungen des Gerätes:43 x 583 x 513 mm
 Abmessungen des verpackten Gerätes:100 x 750 x 590 mm
 Nettogewicht:7.5 kg
 Bruttogewicht:8.3 kg
 Restwärmanzeige: Getrennt
 Lage der Steuerung: Außerhalb des Gerätes
 Art der Steuerung: mit Einbaubacköfen/-herden kombiniert
 Hauptoberflächenmaterial: Glaskeramik
 Oberflächenfarbe: Schwarz, Edelstahl
 Rahmenfarbe: Edelstahl
 EAN-Nummer: 4242005283132
 Spannung: 220-240 V
 Frequenz: 50; 60 Hz



**Serie 4, Elektro-Kochfeld, 60 cm,
herdgesteuert, Schwarz, Mit Rahmen
aufliegend
NKN645GA2E**

**Das Elektro-Kochfeld aus Glaskeramik:
macht Ihnen das Kochen und Reinigen
besonders einfach.**

- 60 cm: Platz für 4 Töpfe oder Pfannen

Flexibilität der Kochzonen

- Bräterzone: Extra zuschaltbare Kochzone für großes Bratgeschirr
- Zweikreis-Kochzone: Verwenden Sie normales oder größeres Kochgeschirr für die erweiterbare Kochzone.
- Kochzone vorne links: 180 mm, 2 kW
- Kochzone hinten links: 170 mm, 265 mm, 1.6 kW
- Kochzone hinten rechts: 145 mm, 1.2 kW
- Kochzone vorne rechts: 145 mm, 210 mm, 1 kW

Benutzerfreundlichkeit

- Bedienung: Steuern Sie die Leistung der Kochstelle mit den Knebeln am Herd.

Design

- Umlaufender Edelstahl-Rahmen

Sicherheit

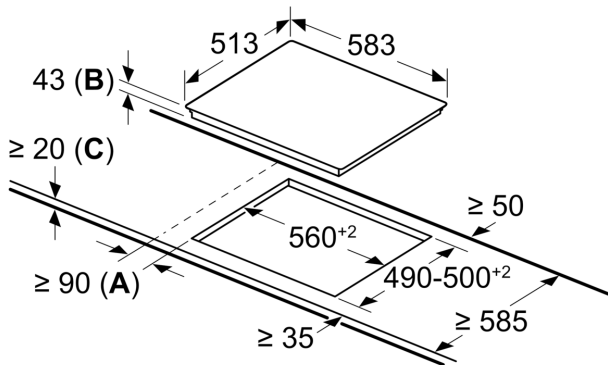
- Restwärmeanzeige für jede Kochzone: zeigt an, welche Kochzonen noch heiß sind.

Installation

- Maße des Gerätes (HxBxT mm): 43 x 583 x 513
- Erforderliche Nischengröße (HxBxT mm): 43 x 560 x (490 - 500)
- Minimale Arbeitsplattenstärke: 16 mm
- Gesamtanschlusswert: 7800 W

**Serie 4, Elektro-Kochfeld, 60 cm,
herdgesteuert, Schwarz, Mit Rahmen
aufliegend
NKN645GA2E**

Maße in mm



- A:** Mindestabstand zwischen Kochfeld und Wand
B: Einbautiefe
C: Mit darunter eingebautem Backofen ggf. mehr; siehe Platzbedarf für den Backofen.