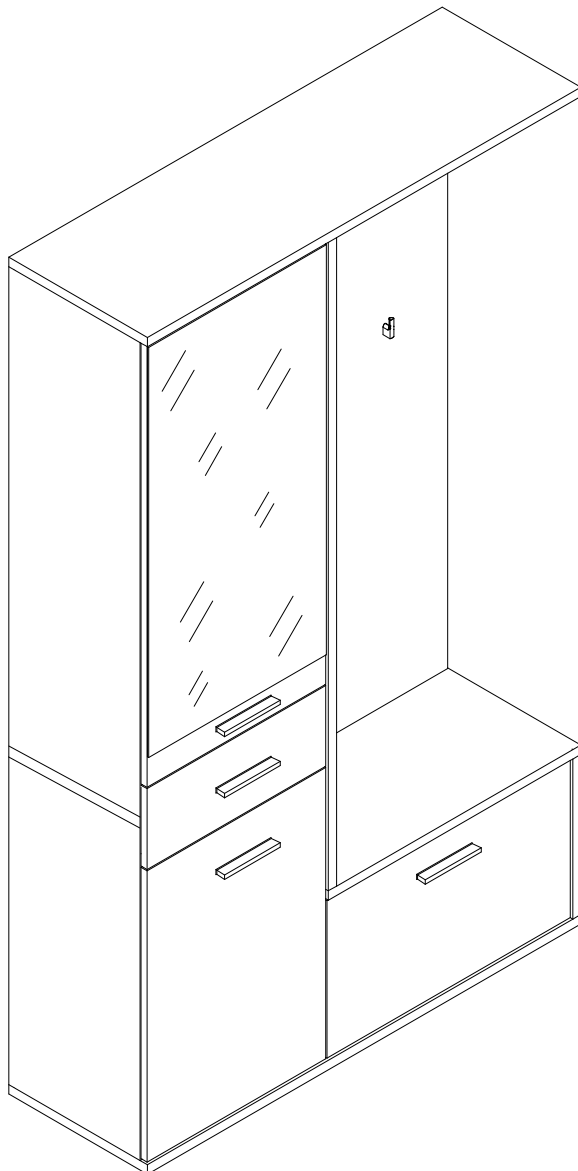
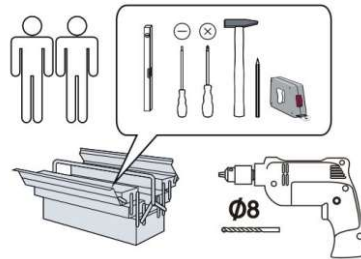
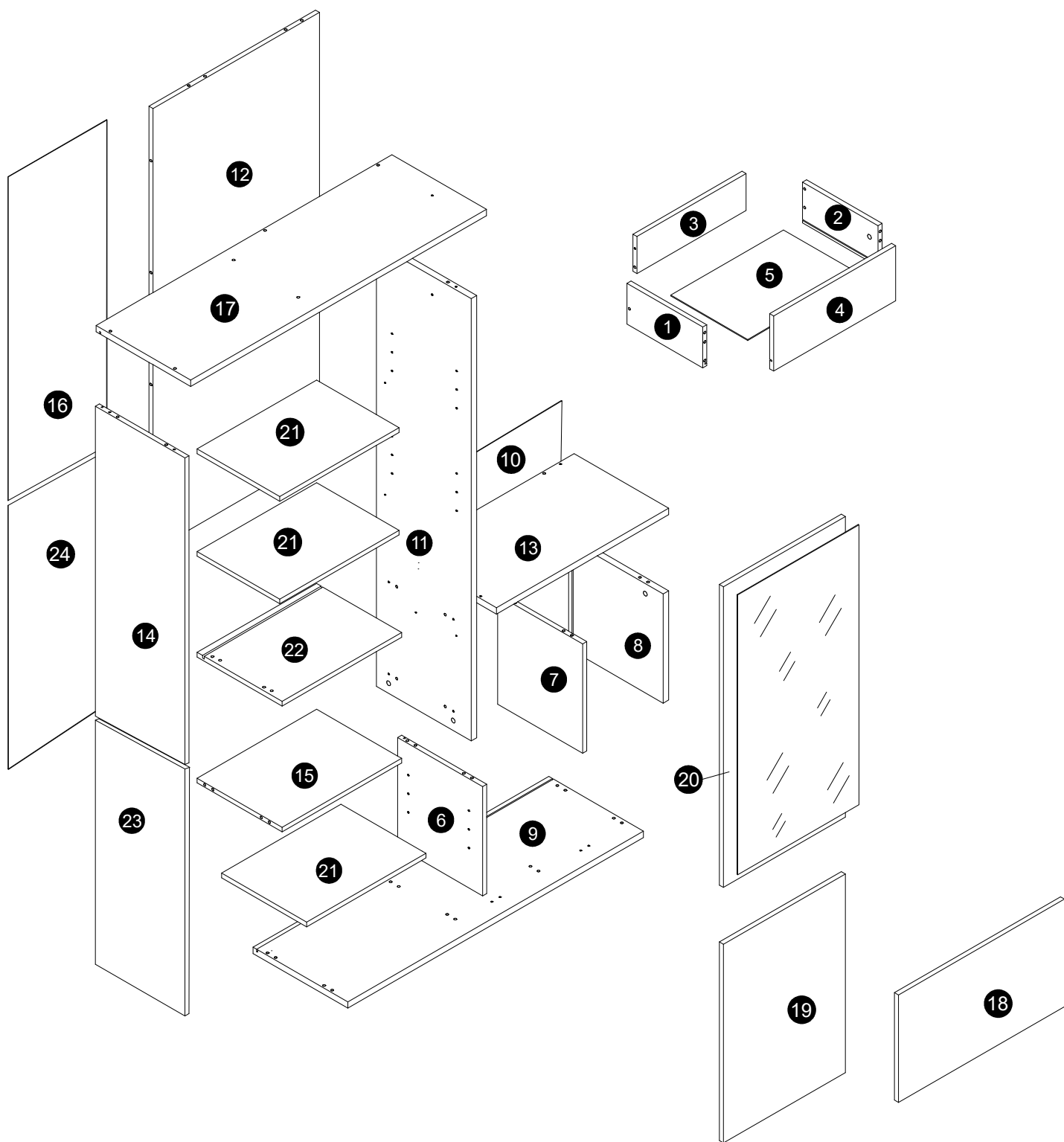
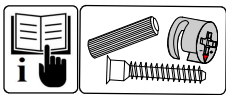
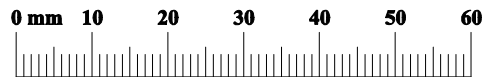


wyprodukowano dla / made for / produziert für
BEGA GRUPPE
producent: **MEBLE OKMED POLAND**

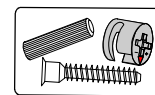




KK1 1	K1 5	K2 14	ZK 6	KSK1 1	KD1 32	KD2 4
ZM1A 22	ZM1B 18	TPP3 2	ZM1 22	PP 12	SS6 6	WV1 7
ZP 5	Z1P 5	ZP 2	Z2P 2	W4 14	S1 15	UST 4
W1 7	W11 8	W12 4	W7 14	W9 3	PQ3 1	PQ4 1
KS1 2	KRW1 2	U99 4	WU 8	WG5 1	SG15 1	

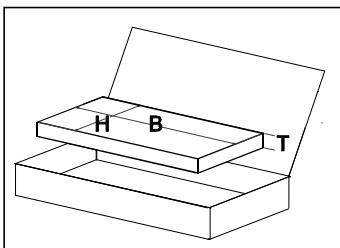


A	1/3			
	B	H	T	
8	375	375	22	x1
9	1172	375	22	x1
11	1518	375	22	x1
13	683	375	22	x1
17	1172	375	22	x1

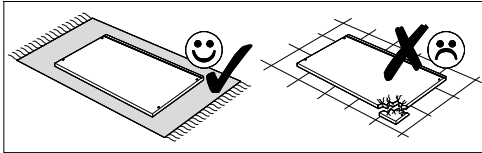


2/3				
	B	H	T	
1	300	140	16	x1
2	300	140	16	x1
3	432	127	16	x1
6	375	355	16	x1
7	375	337	16	x1
21	472	327	16	x3
22	489	355	16	x1
14	1028	355	16	x1
15	472	337	16	x1
23	871	355	16	x1

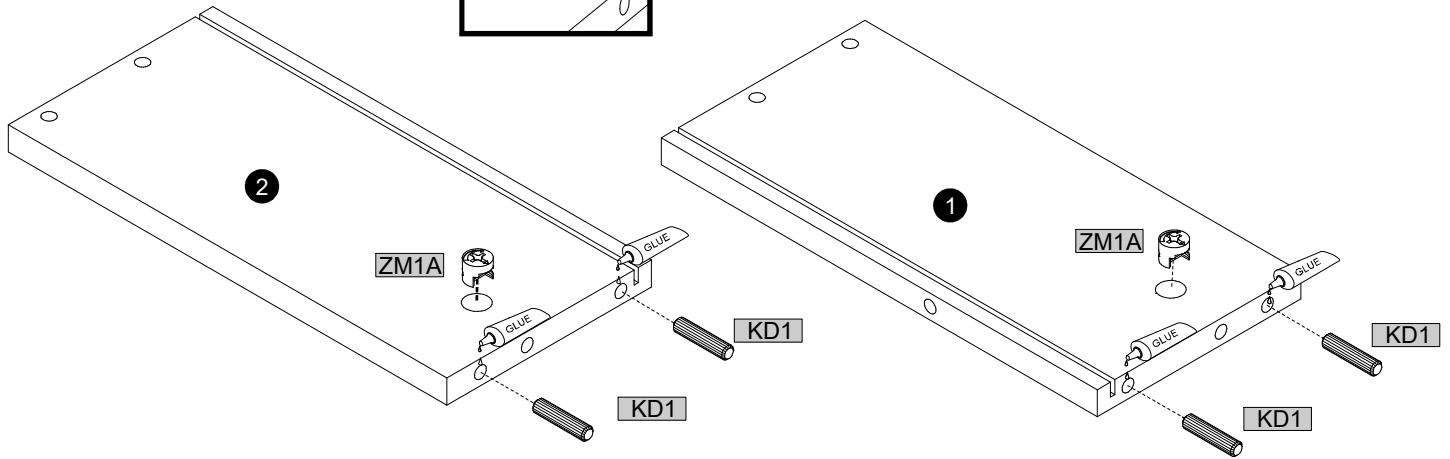
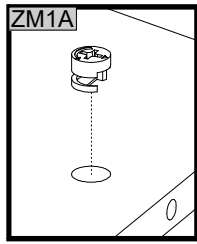
3/3				
	B	H	T	
4	483	189	16	x1
5	446	305	3	x1
10	660	391	3	x1
12	1518	660	16	x1
16	1044	480	3	x1
19	682	483	16	x1
20	1032	483	16	x1
24	879	480	3	x1
18	658	369	16	x1



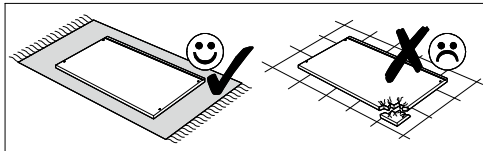
01



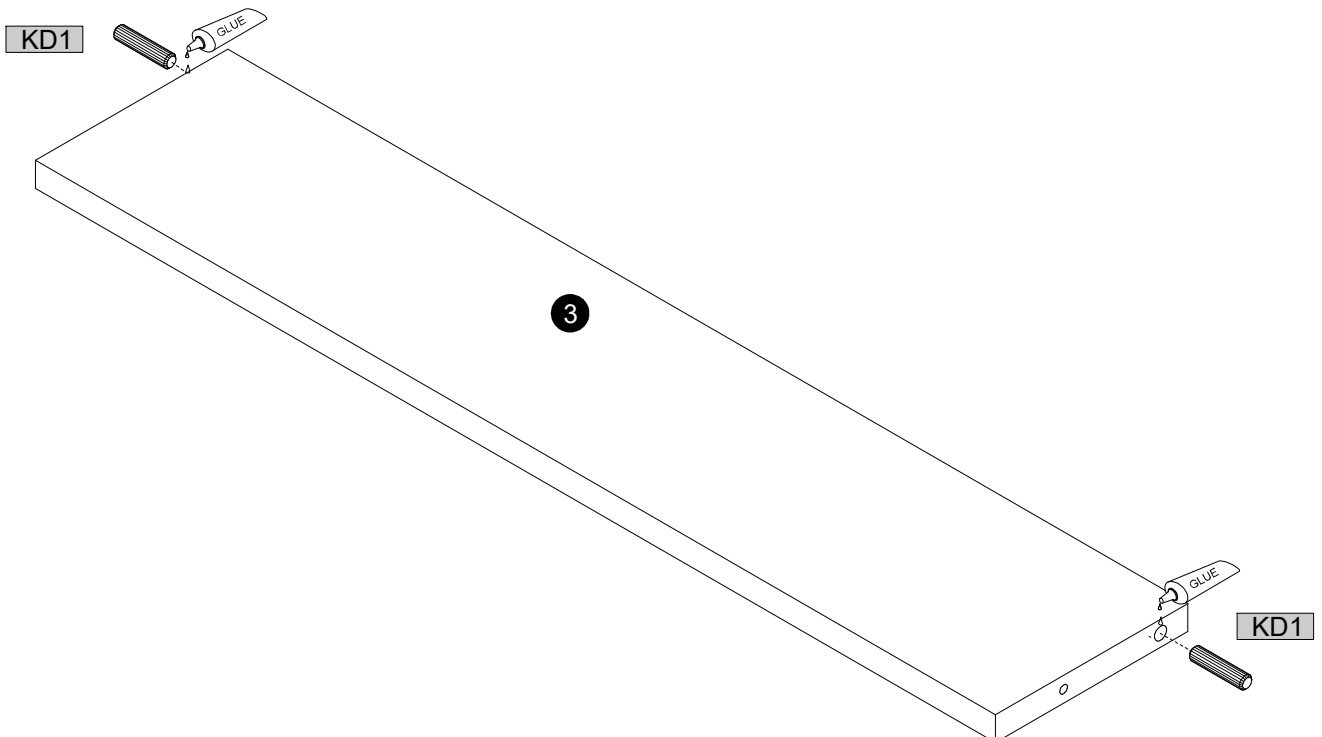
	8x35		8x60		ZM1A		GLUE
KD1	4	KD2	1	ZM1A	2	KSK1	1



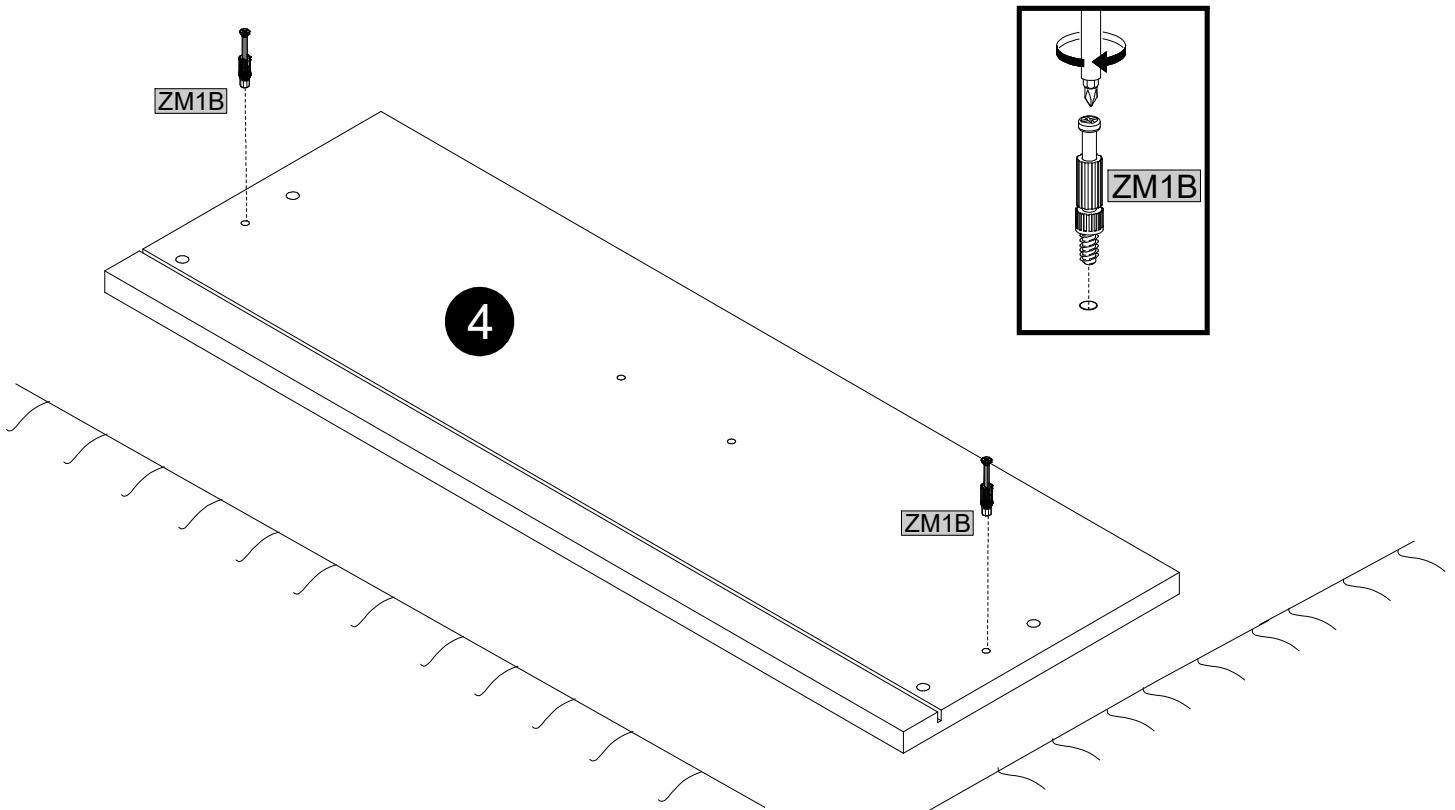
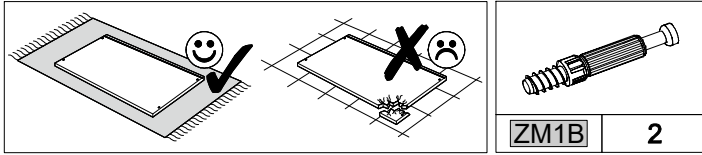
02



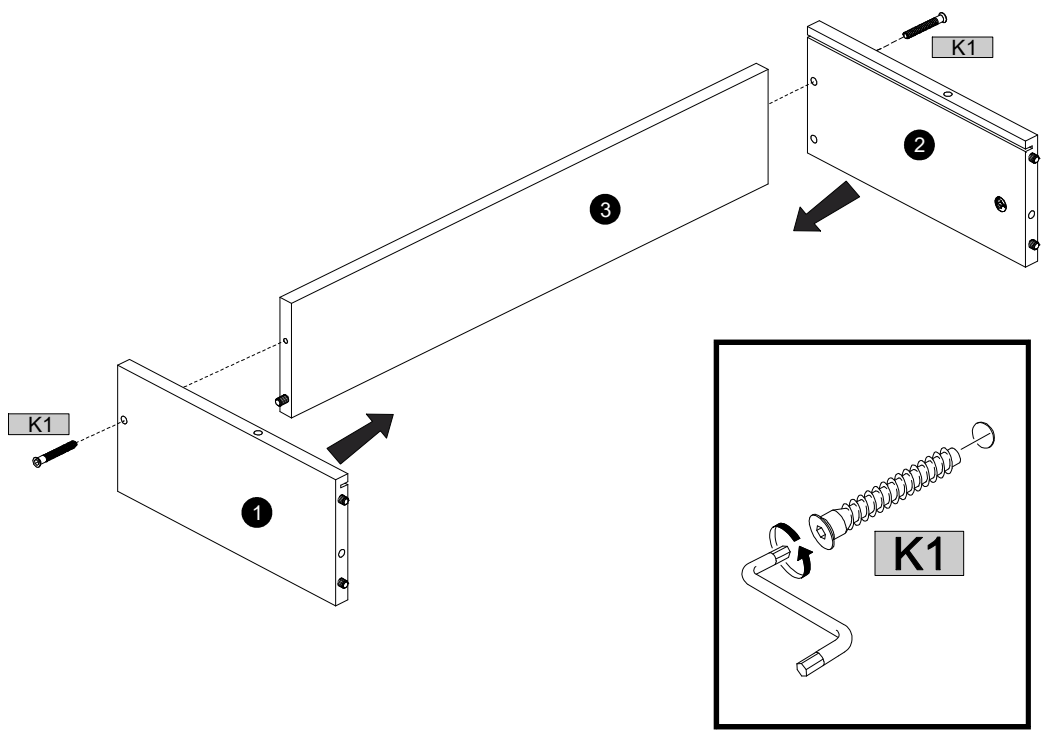
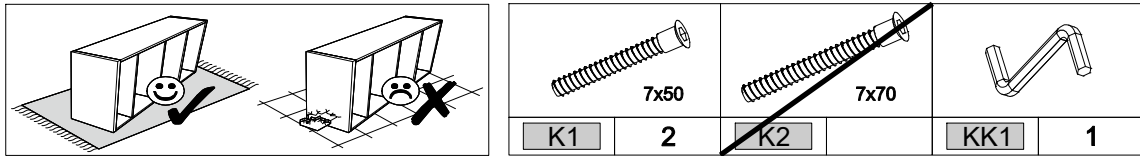
	8x35		8x60		GLUE
KD1	2	KD2	1	KSK1	1



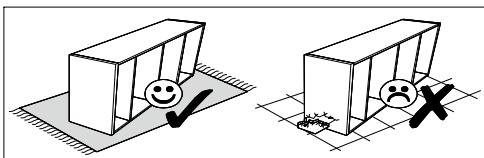
03



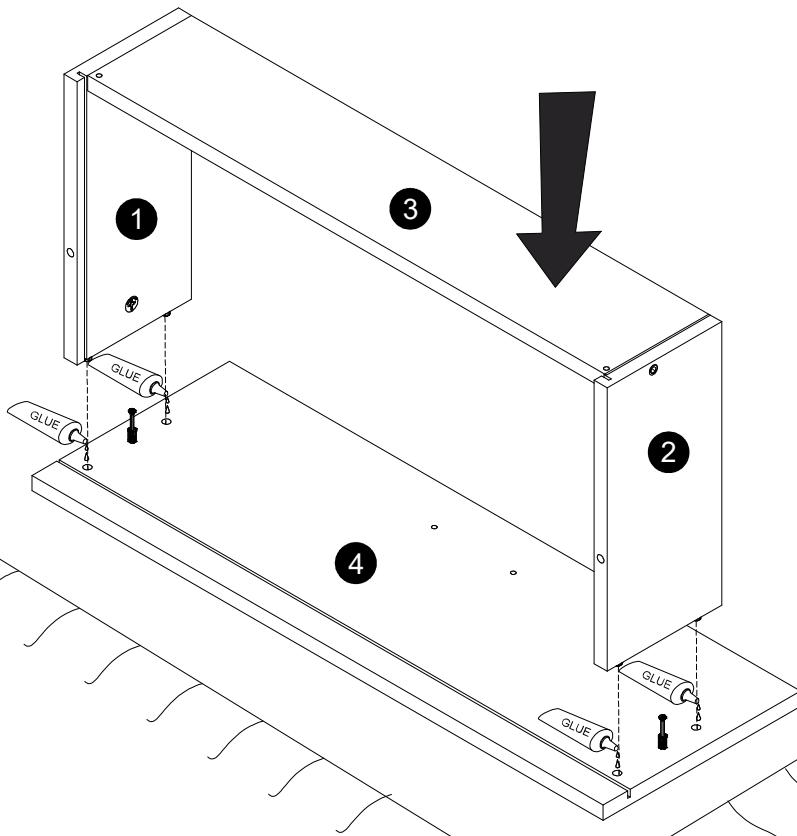
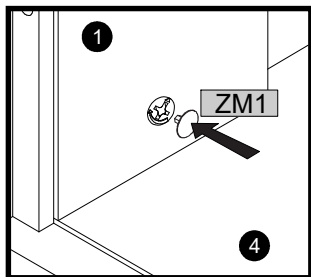
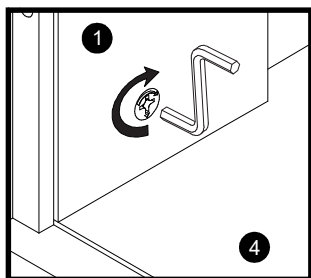
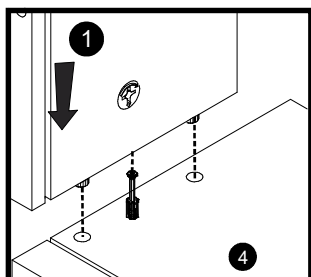
04



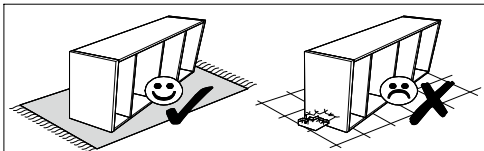
05



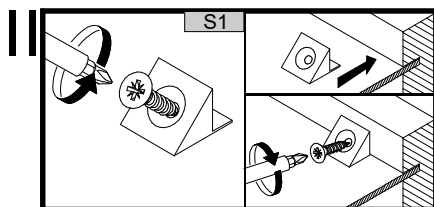
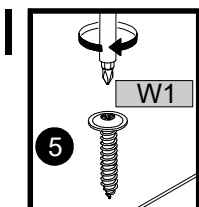
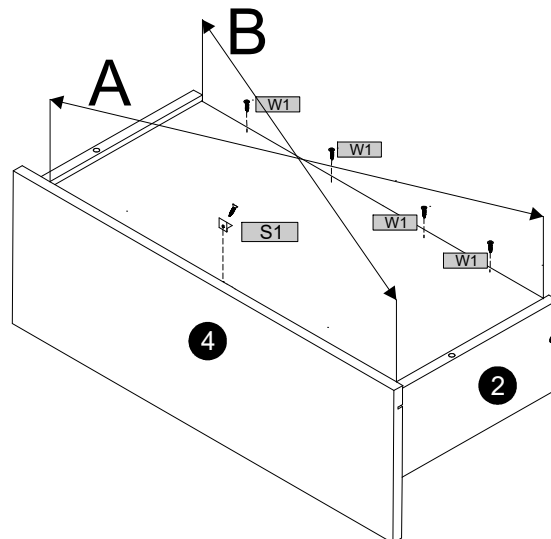
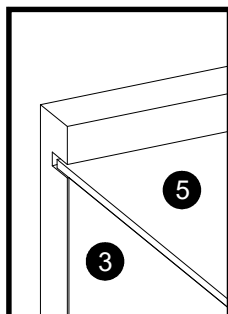
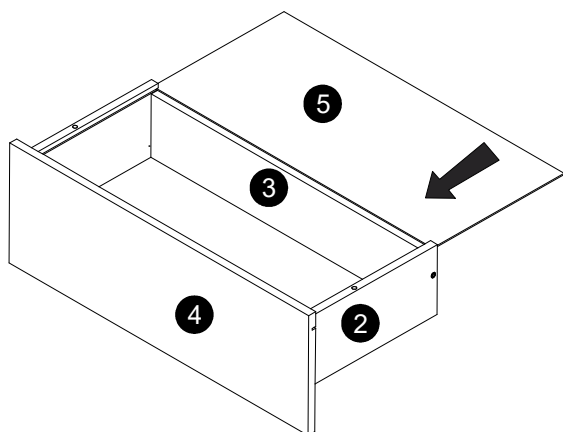
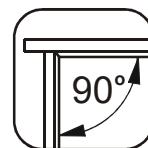
	2		1		1
ZM1		KK1		KSK1	



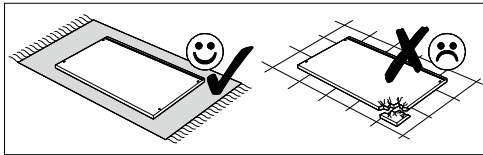
06



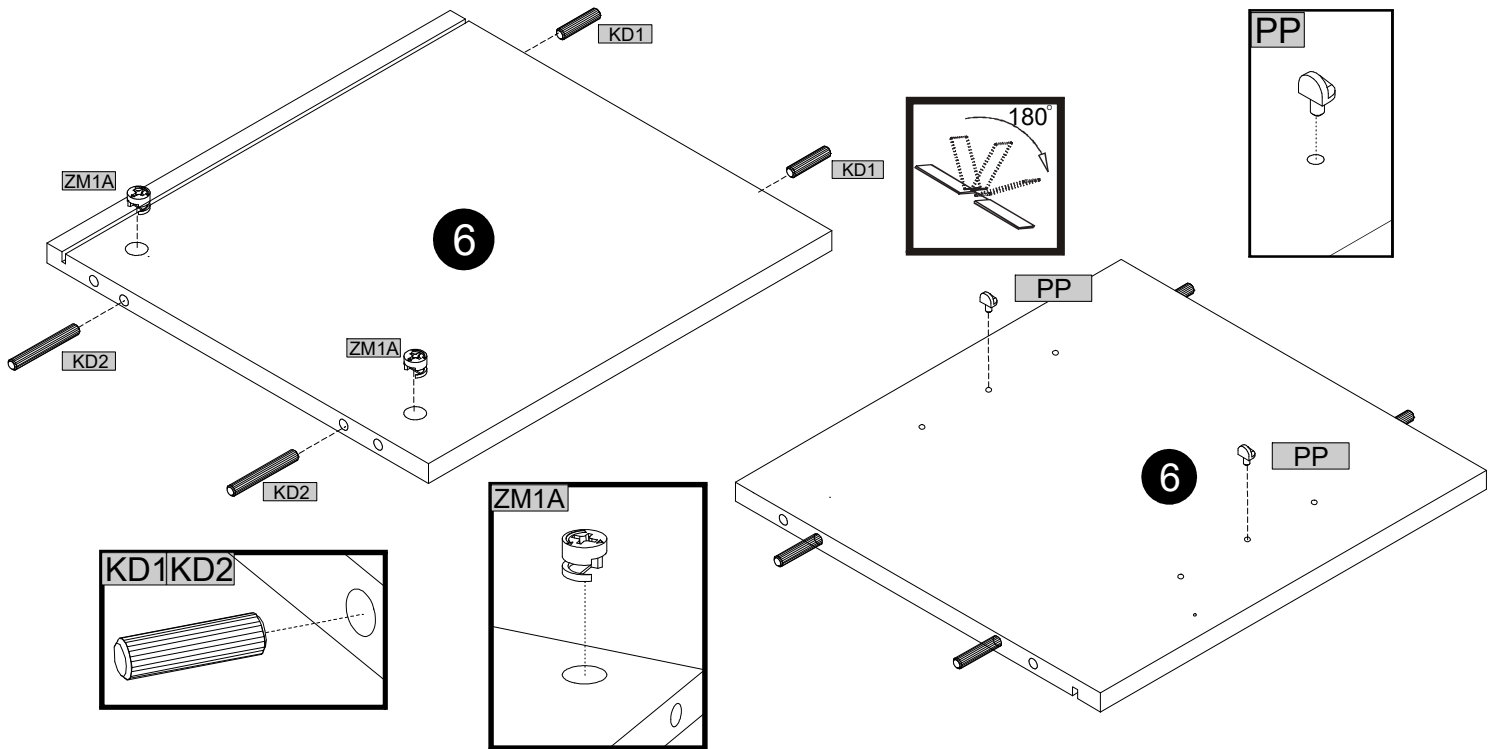
	4		1
W1		S1	



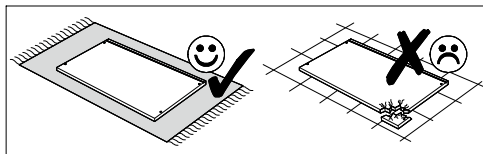
07



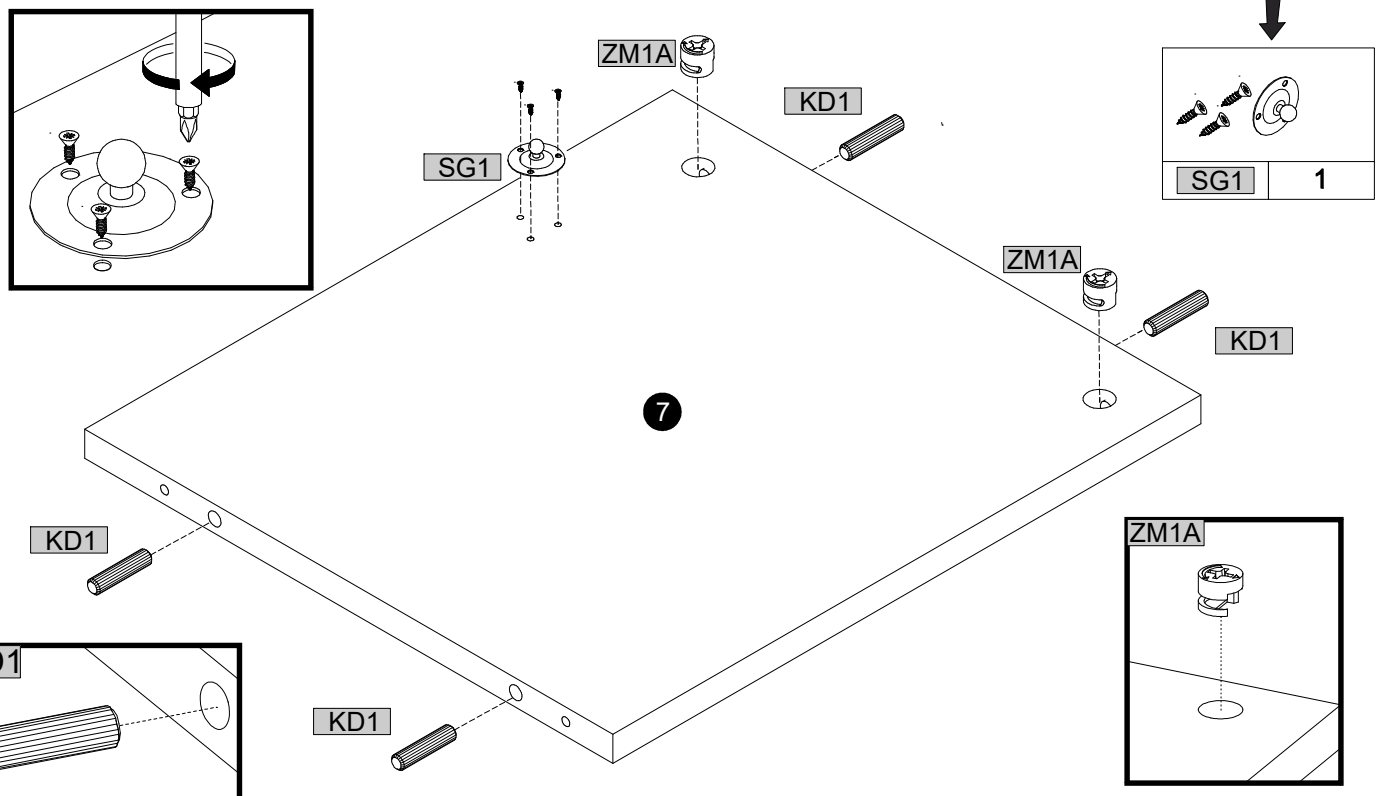
	8x35				8x60		
KD1	2	ZM1A	2	KD2	2	PP	2



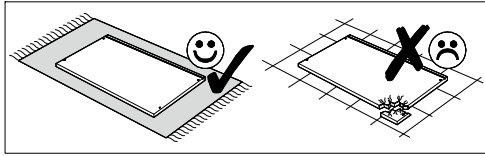
08



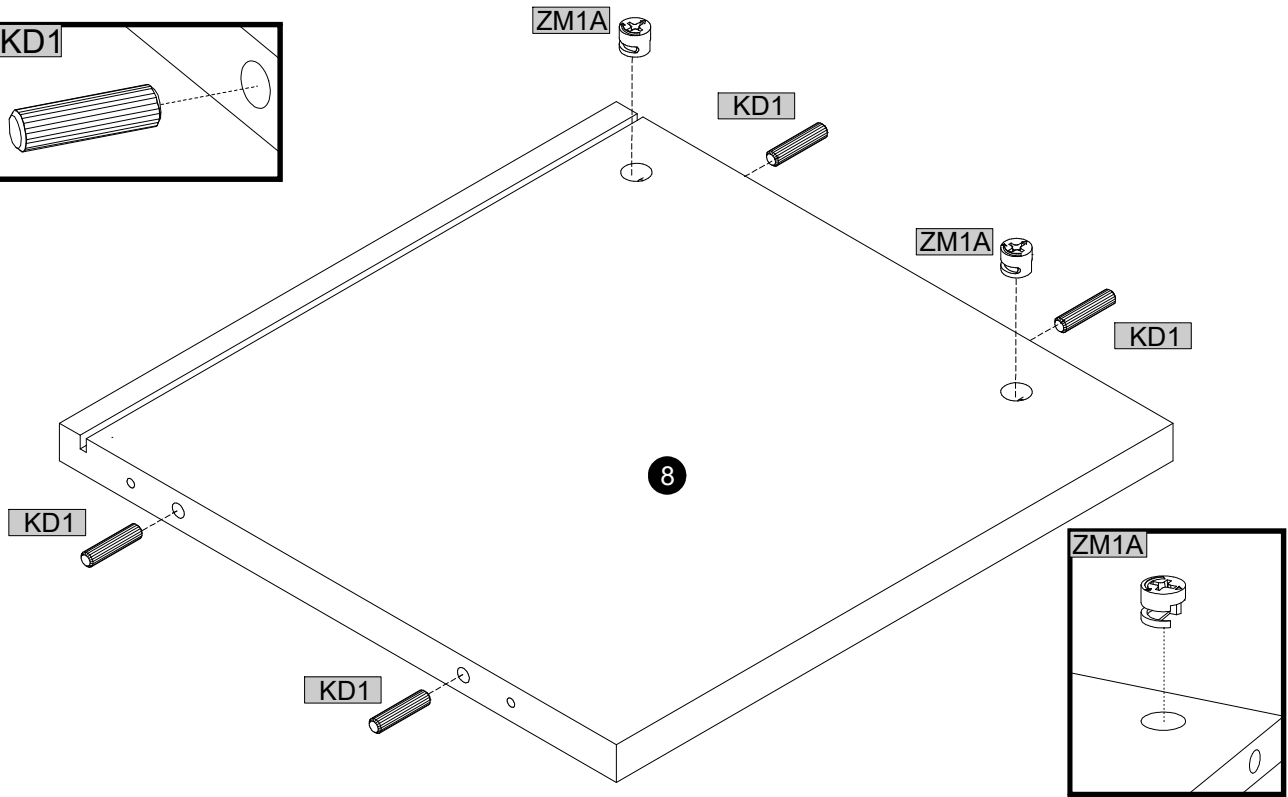
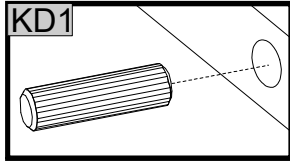
	8x35		8x60				60N
KD1	4	KD2	1	ZM1A	2	SG15	1



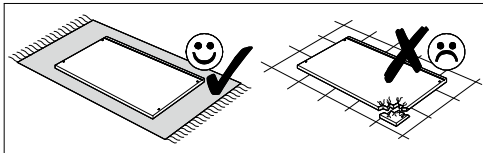
09



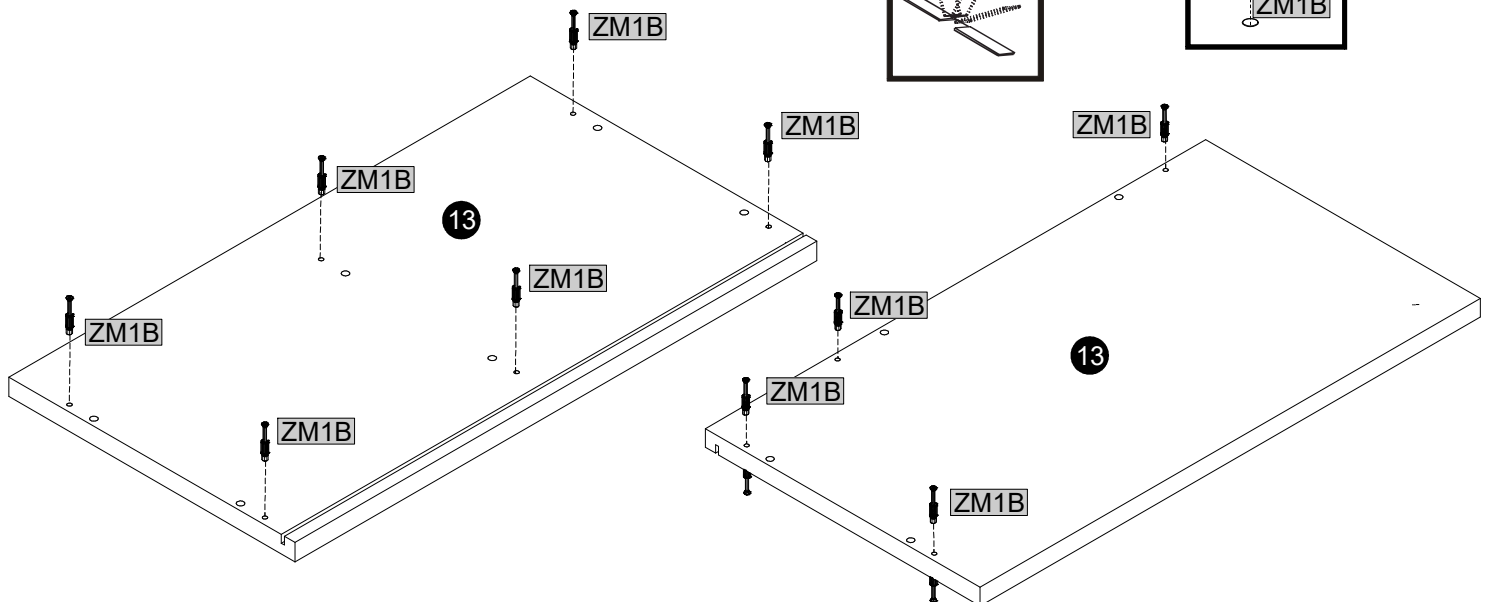
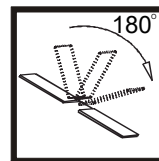
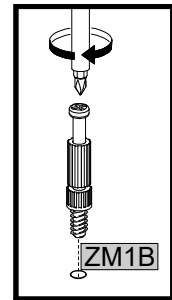
	8x35		8x60		
KD1	4	KD2	1	ZM1A	2



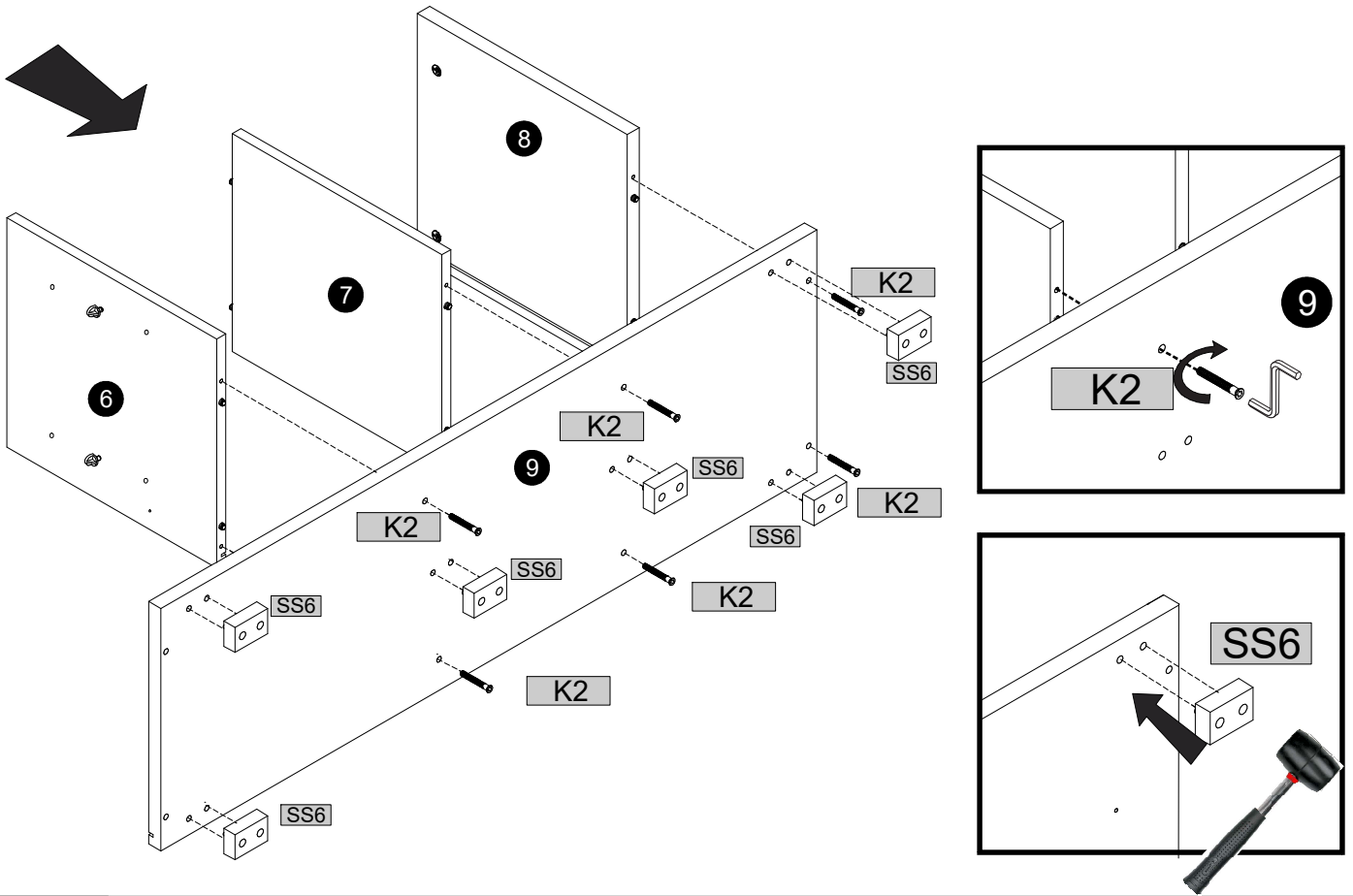
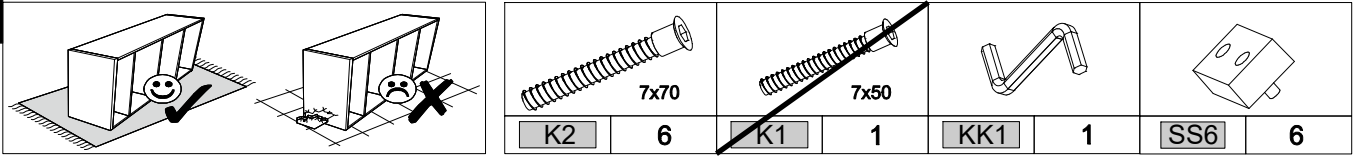
10



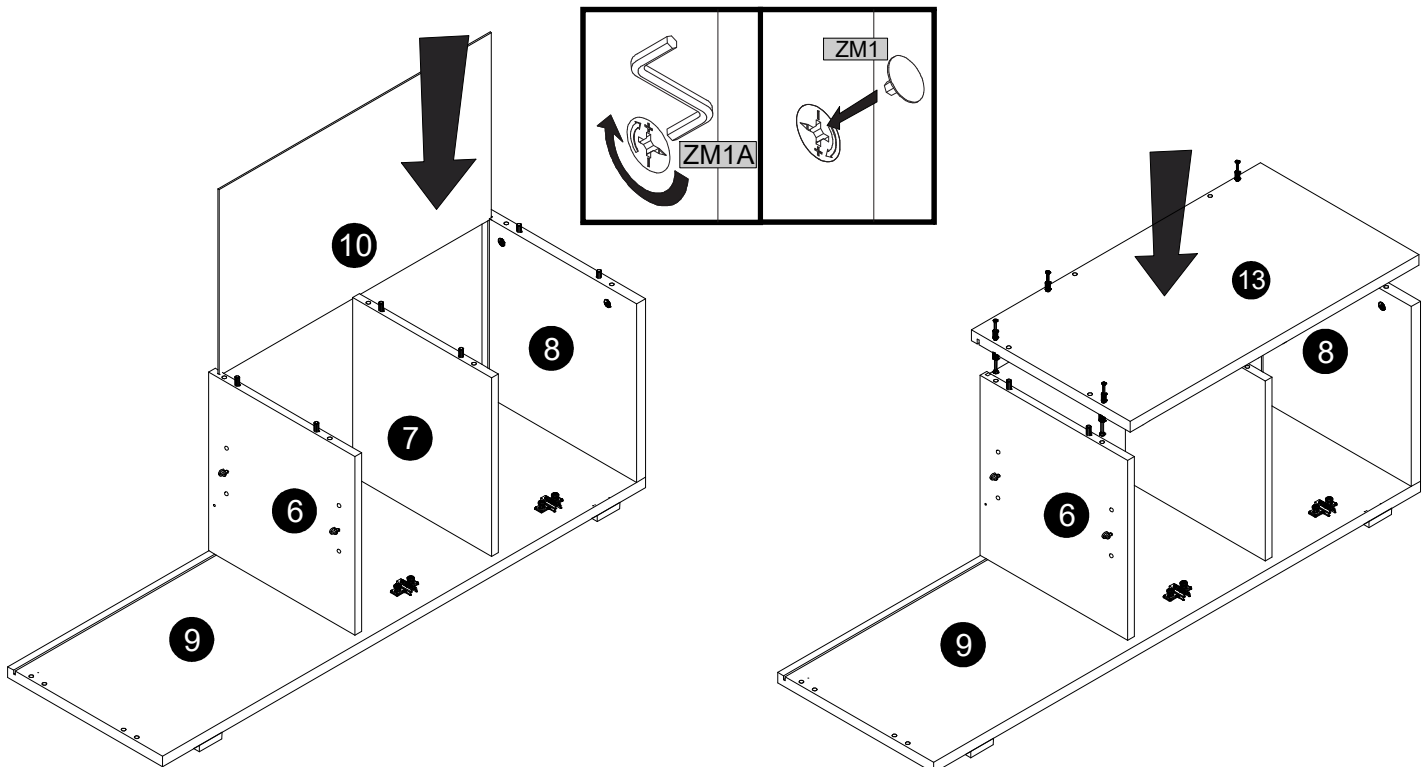
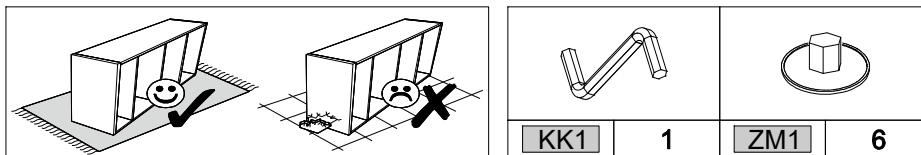
ZM1B	10



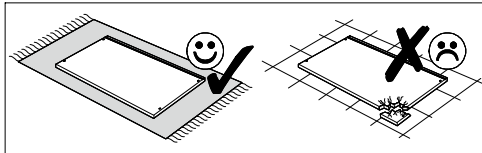
11

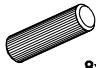

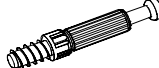
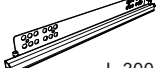


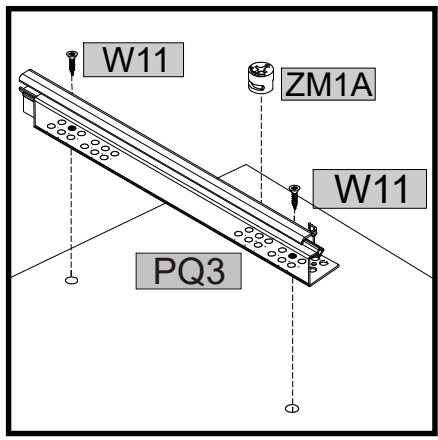
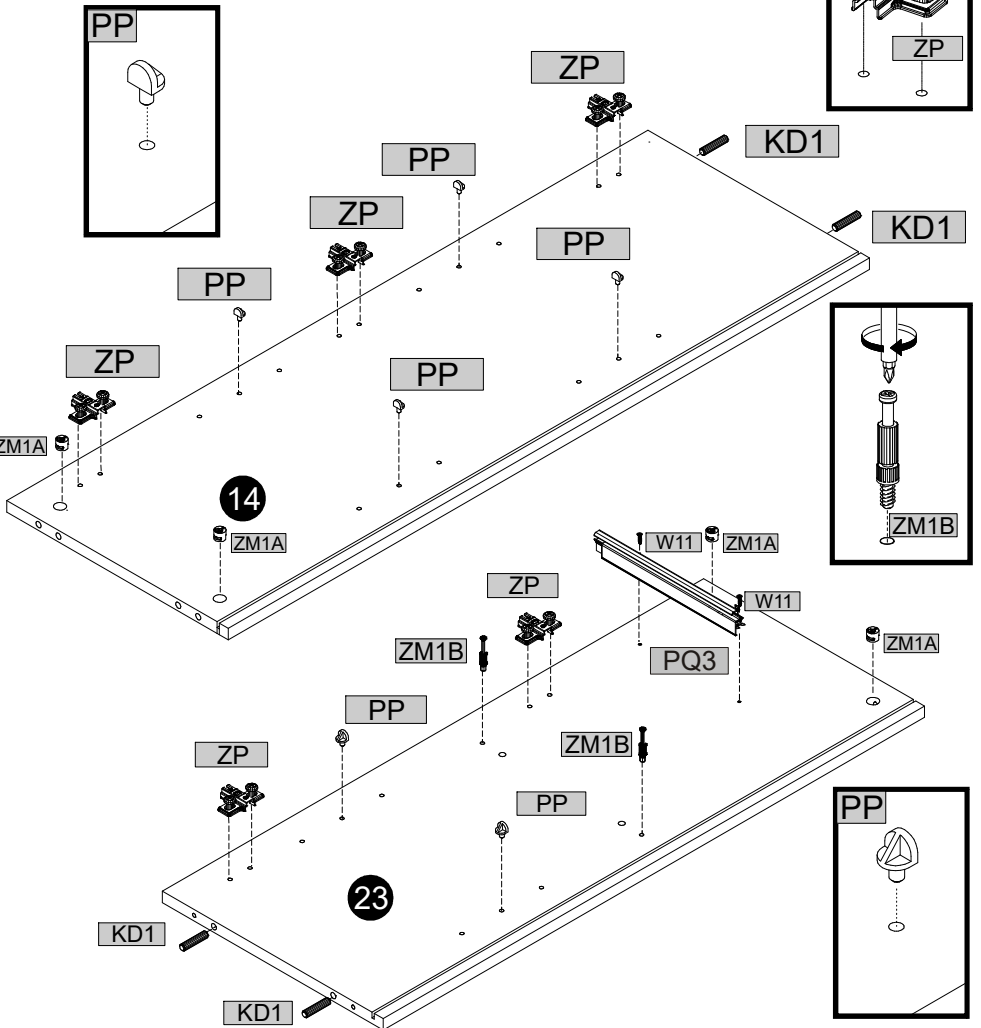
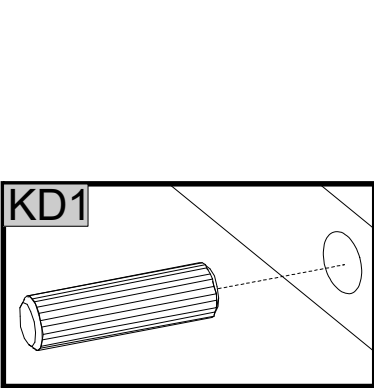
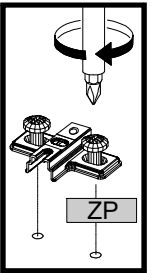
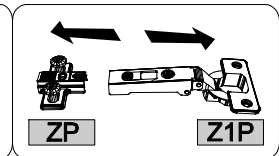
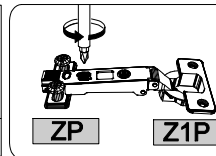
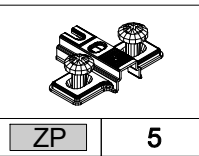
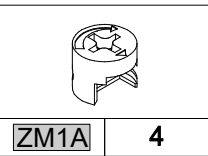
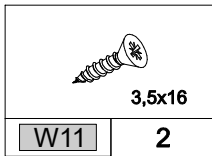
12



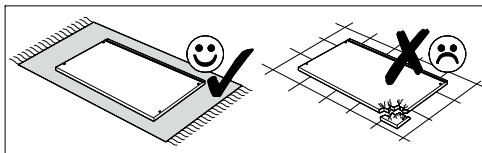
13


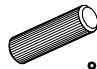
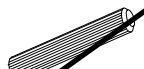


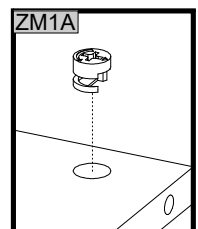
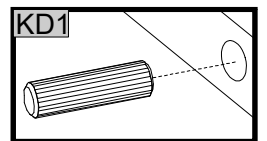
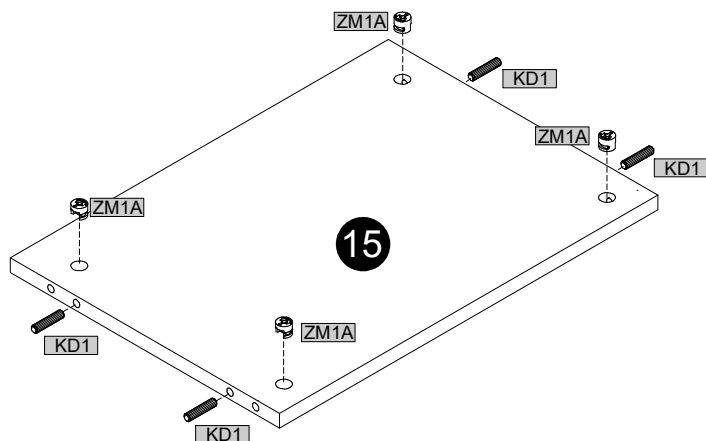
	8x35						L-300
KD1	4	PP	6	ZM1B	2	PQ3	1



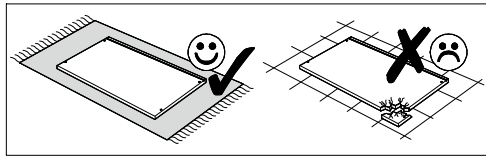
14



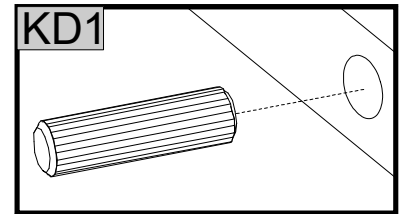
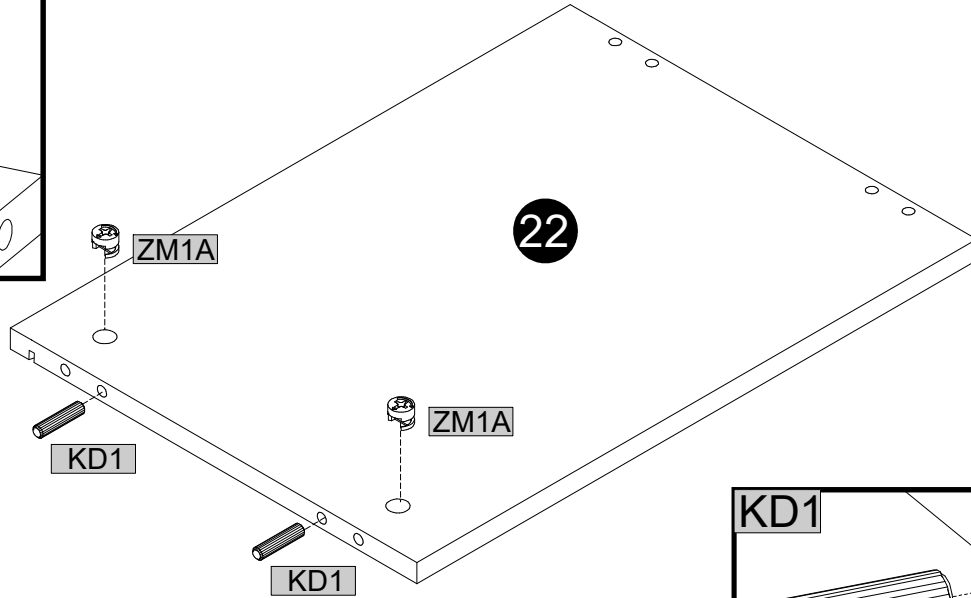
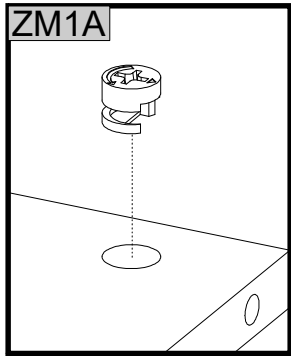
			8x35		8x60
ZM1A	4	KD1	4	KD2	1



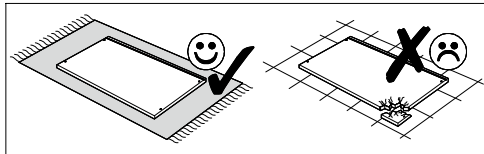
15



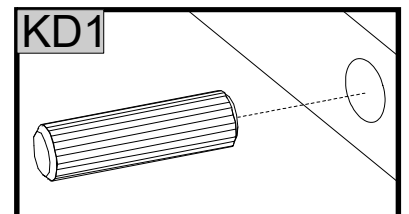
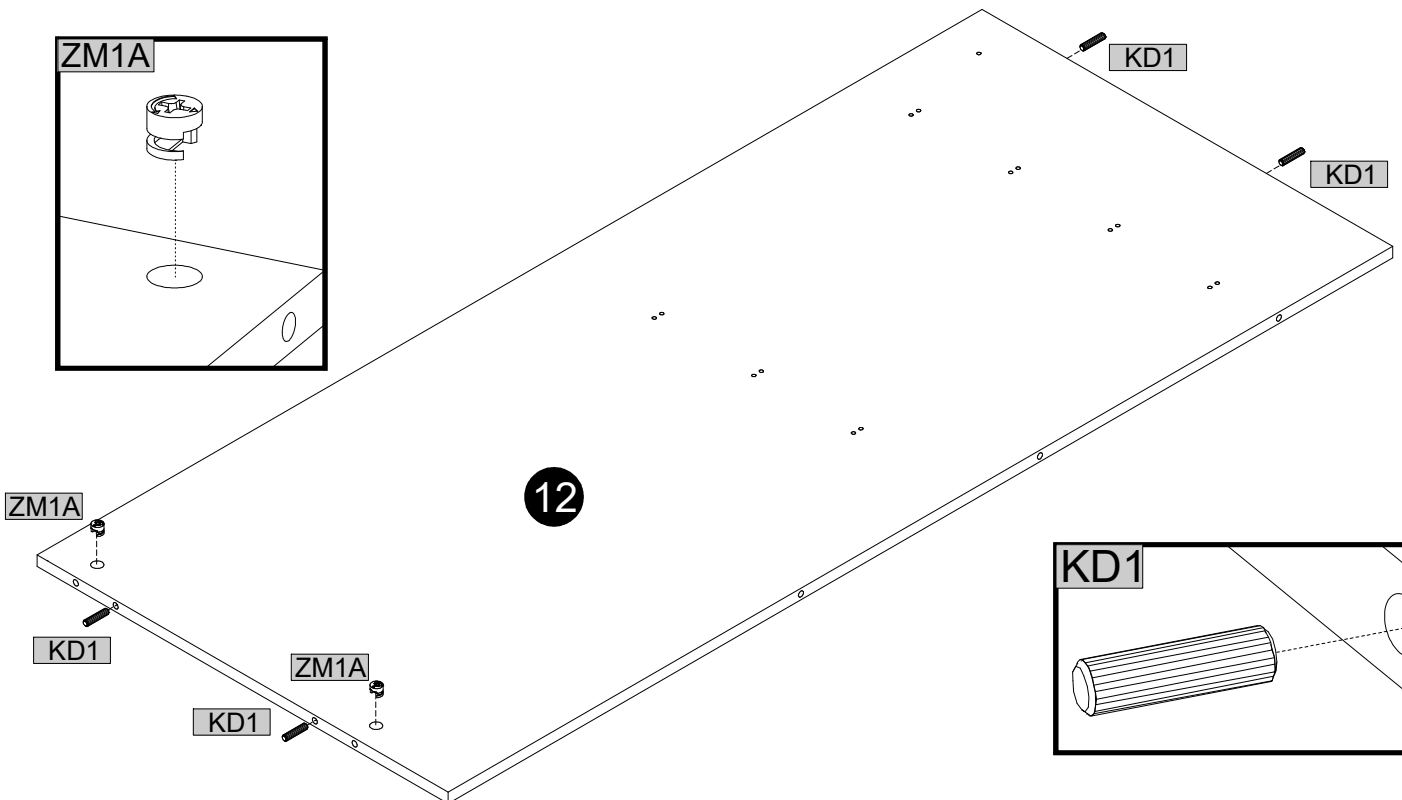
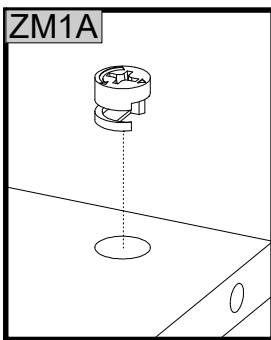
ZM1A	2	KD1	2	KD2	1



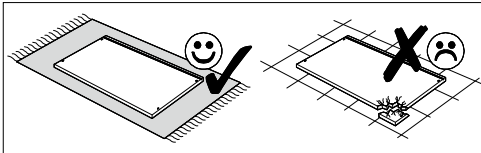
16



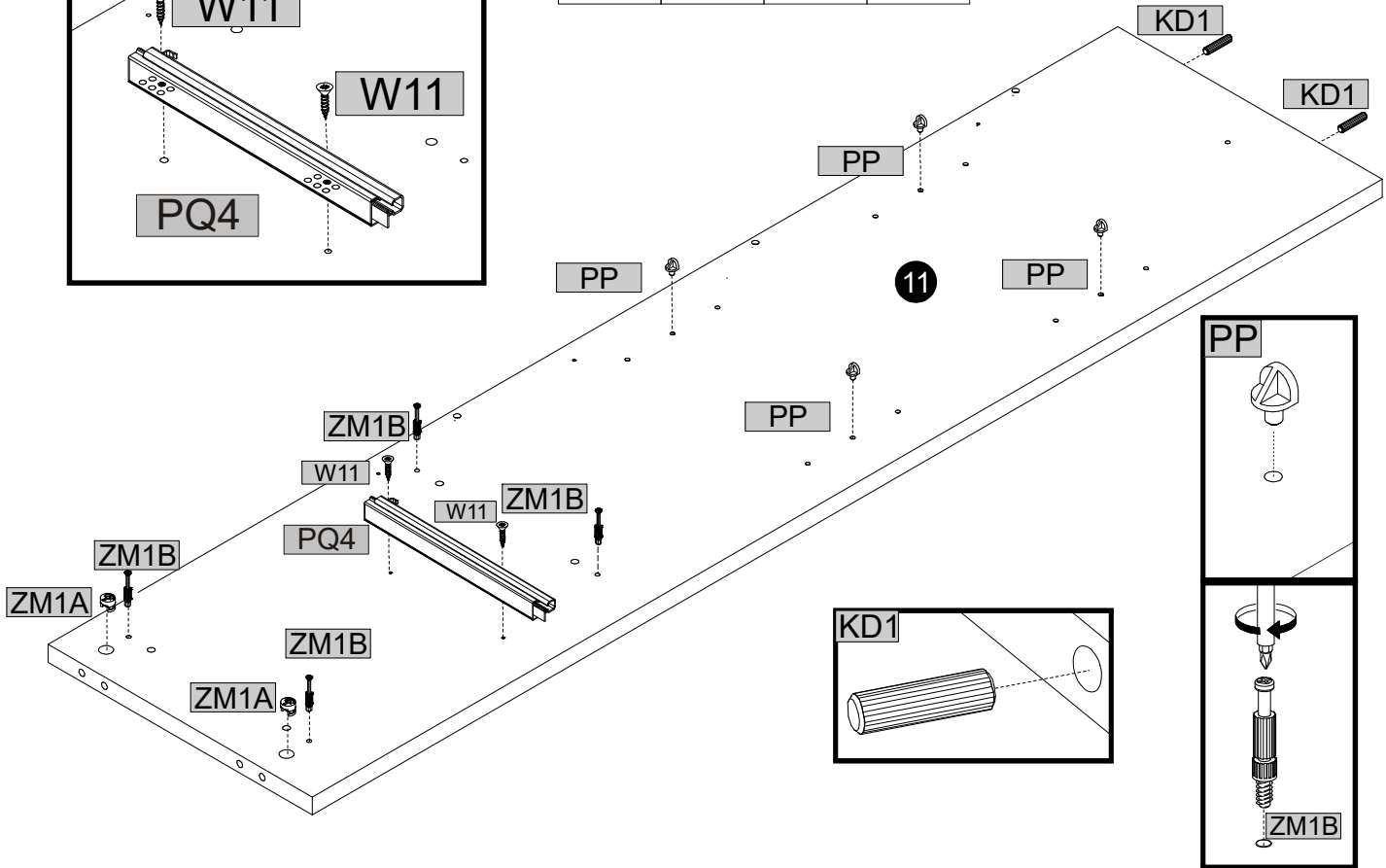
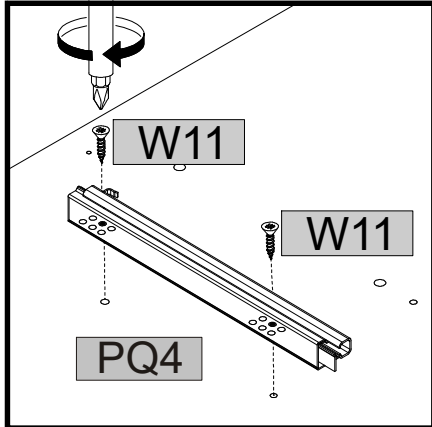
ZM1A	2	KD1	4	KD2	1



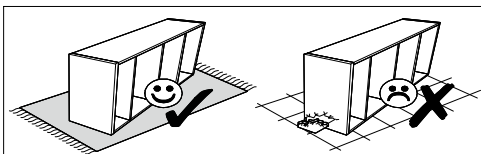
17



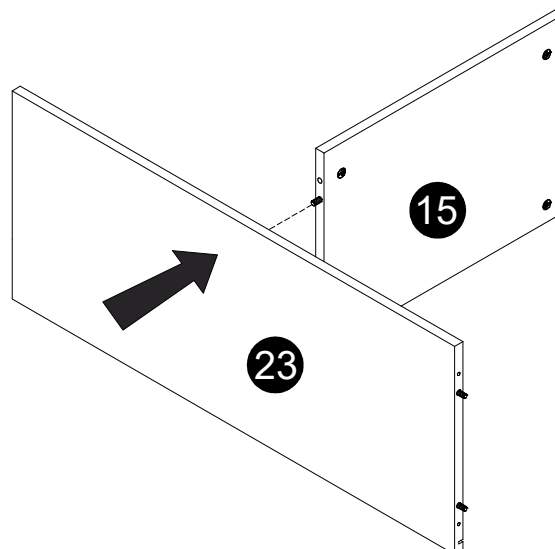
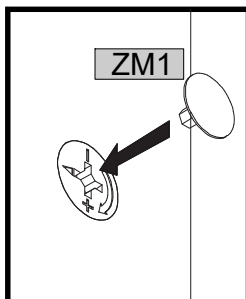
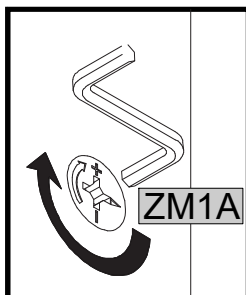
ZM1B	4	ZM1A	2	W11	2	PP	4
KD1	2	PQ4	1				



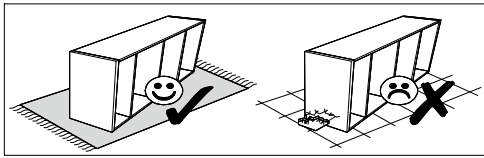
18



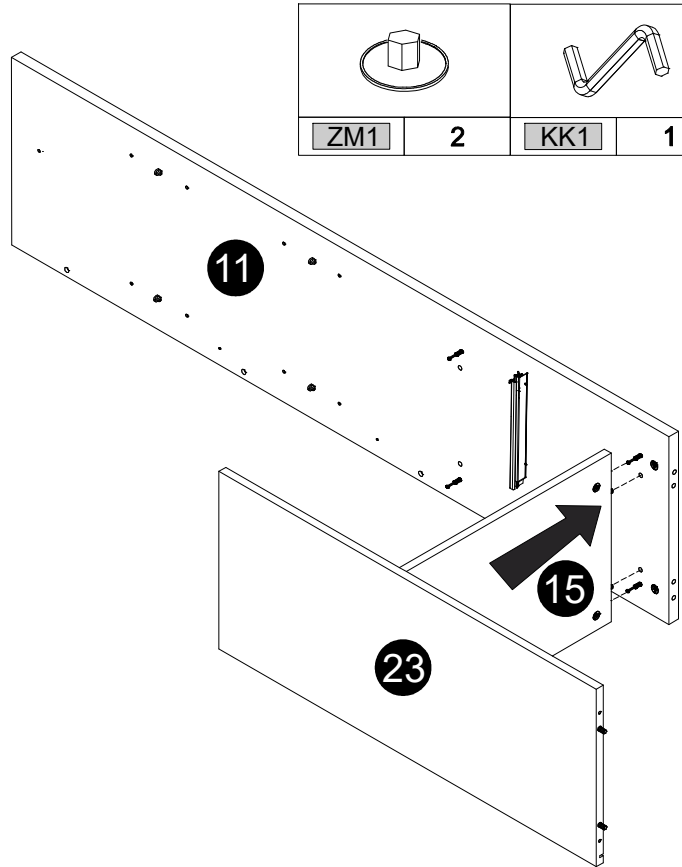
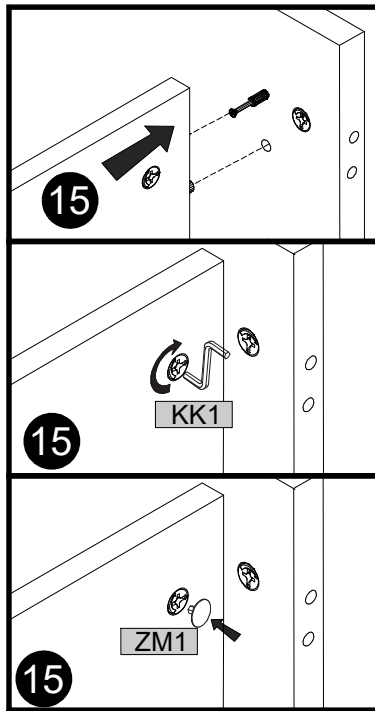
KK1	1	ZM1	2



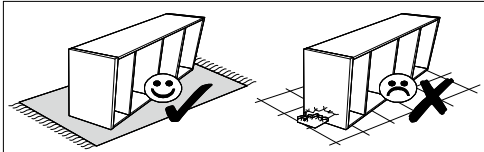
19



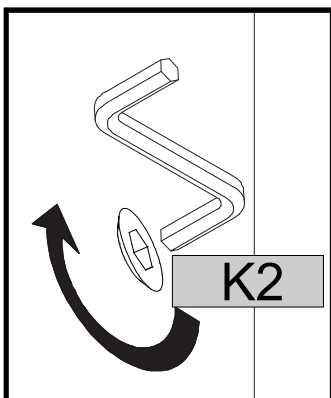
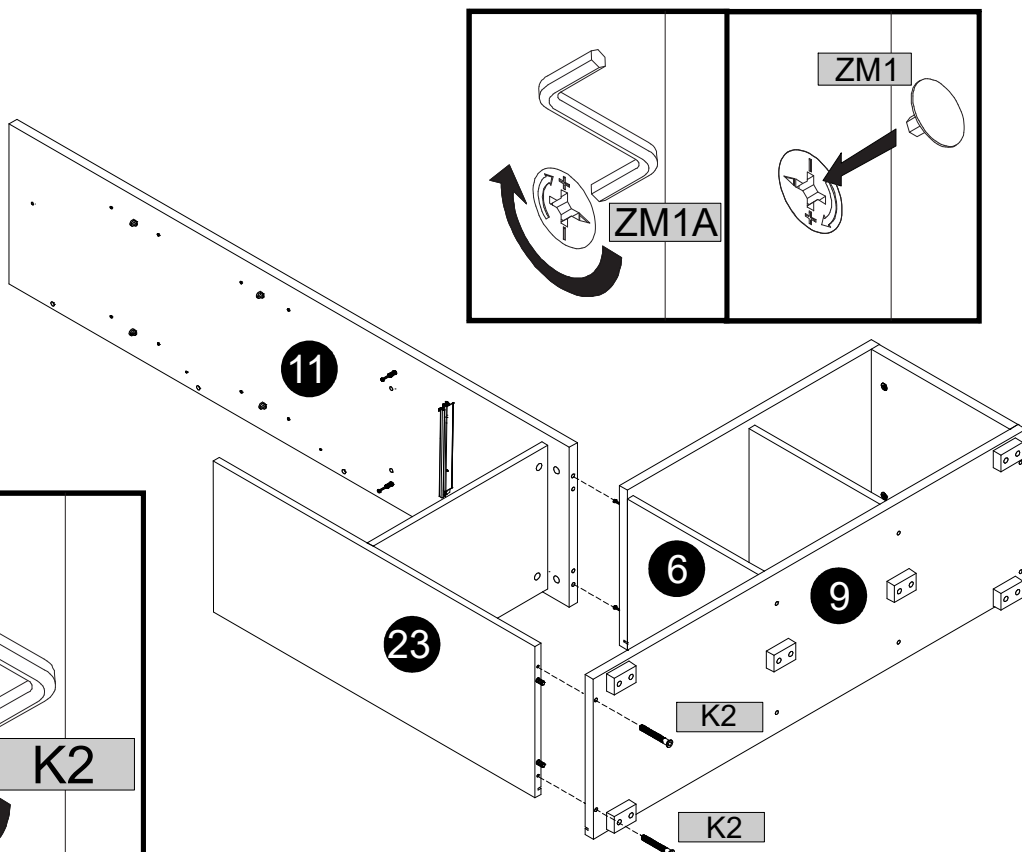
	2		1
ZM1		KK1	



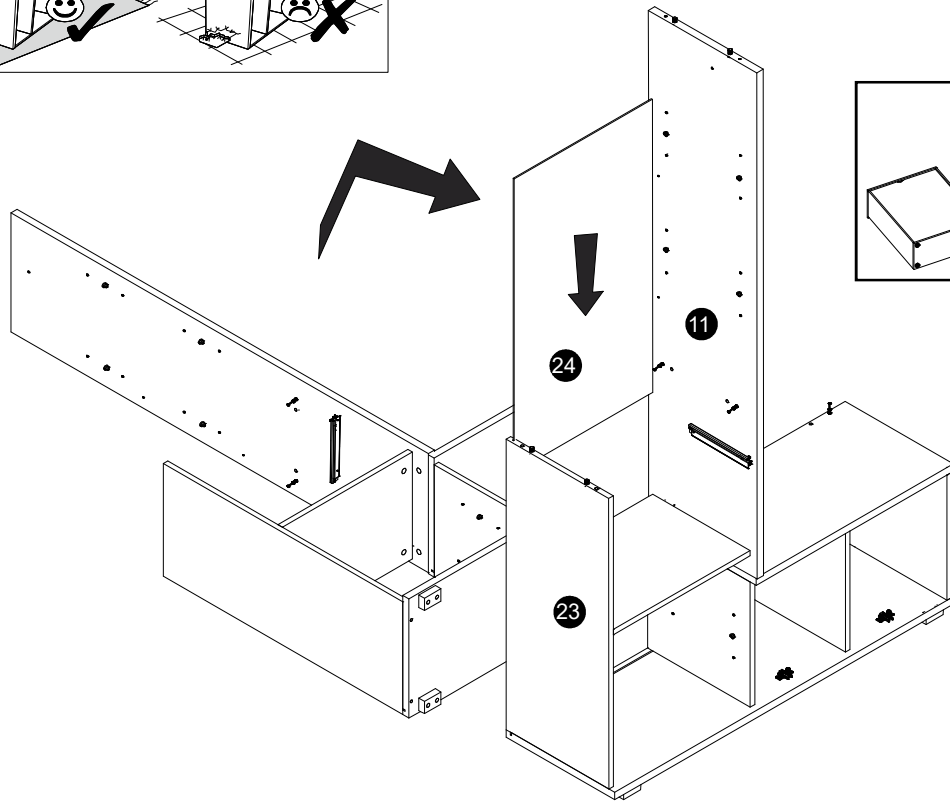
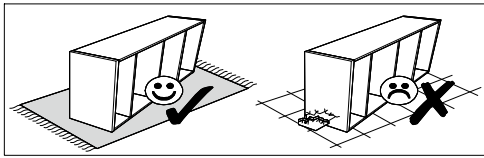
20



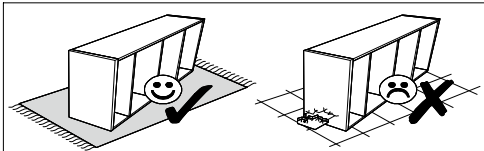
	2		1		2		1
K2		K1		ZM1		KK1	



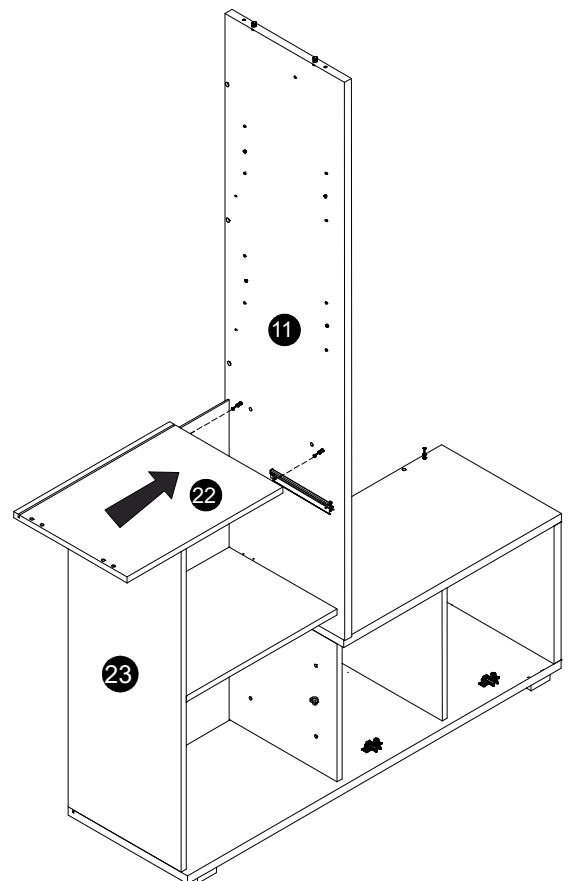
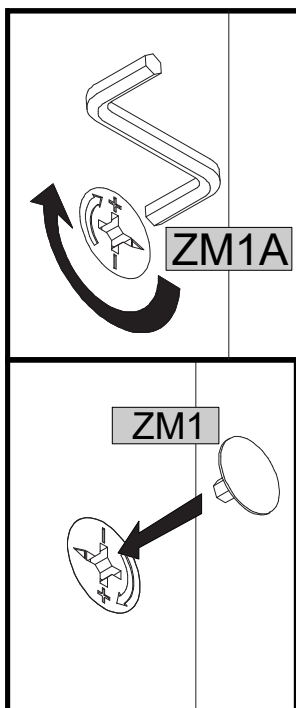
21



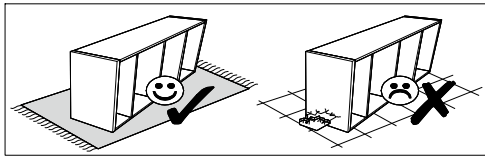
22



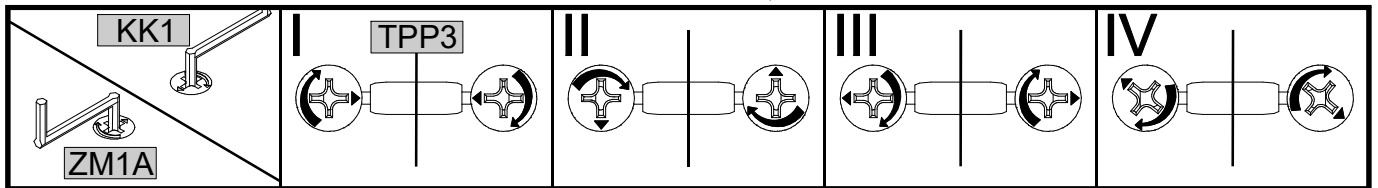
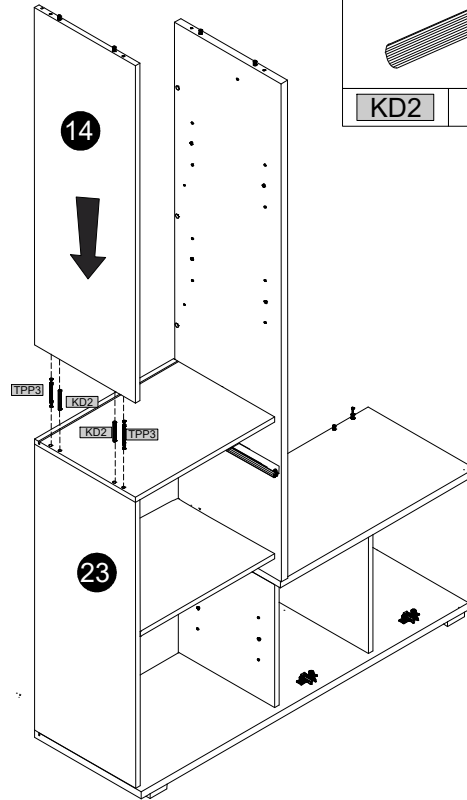
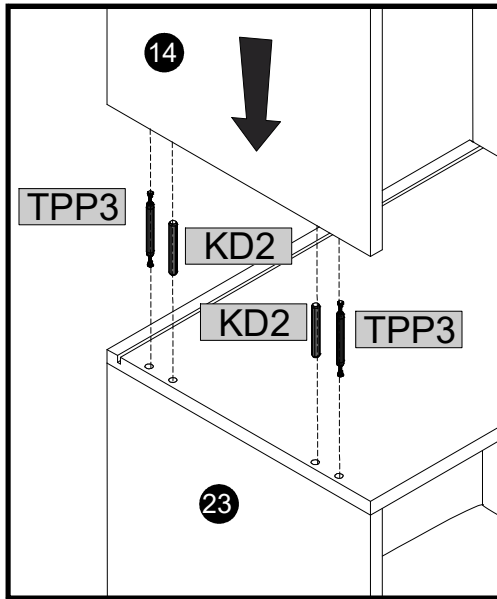
	1
	2



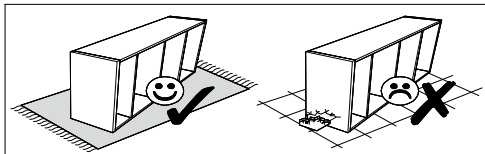
23



	8x60		L=86
KD2	2	TPP3	2

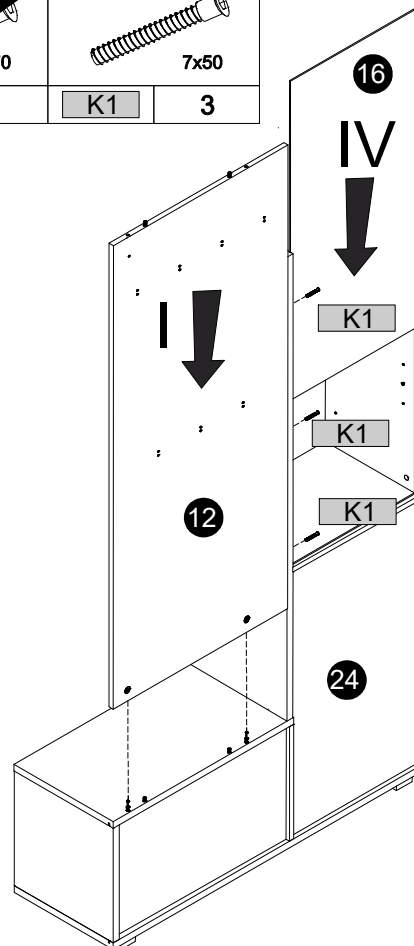
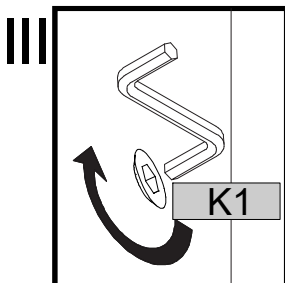
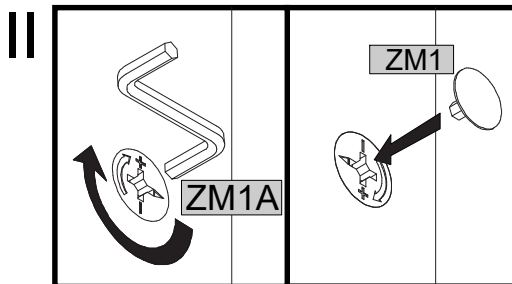


24

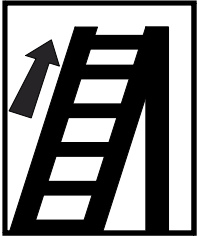
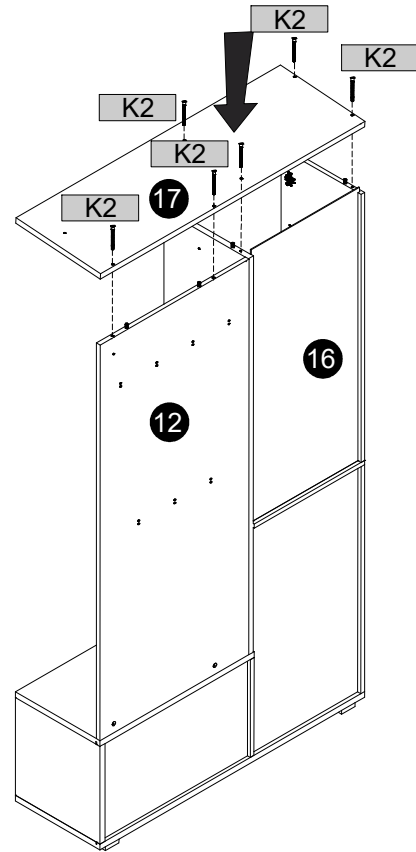
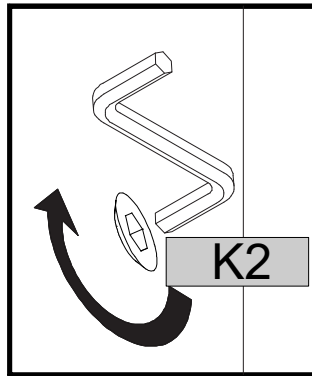
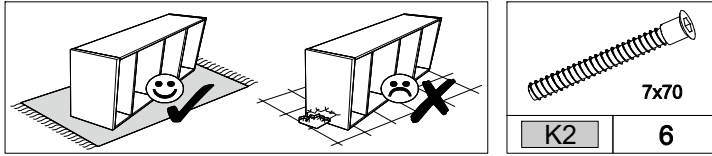


	7x70		7x50
K2		K1	3

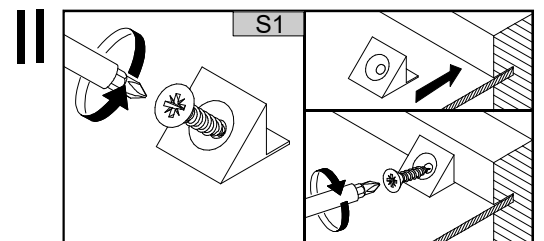
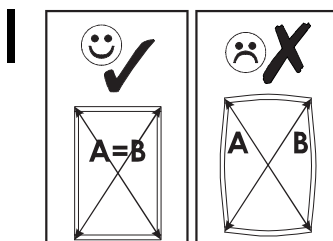
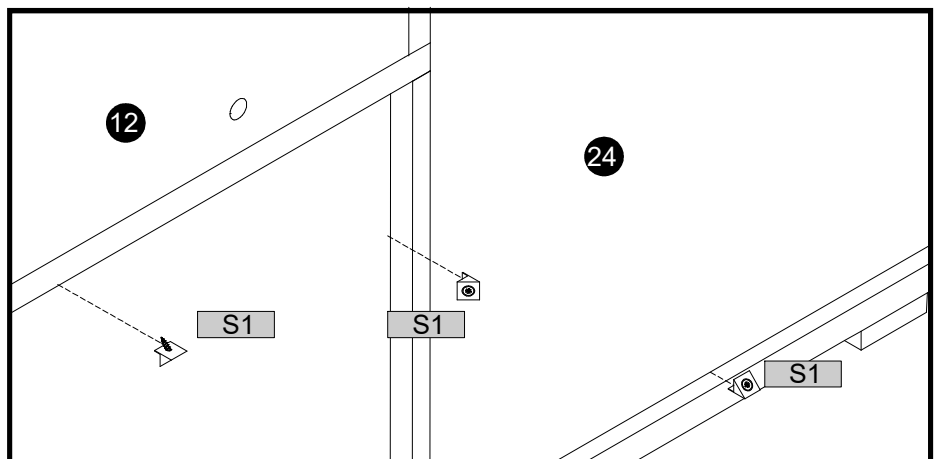
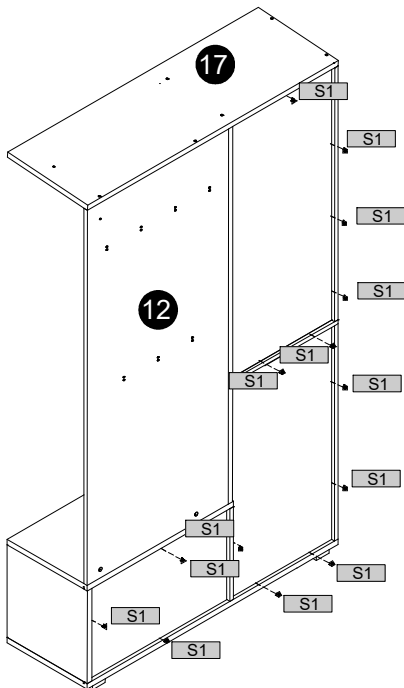
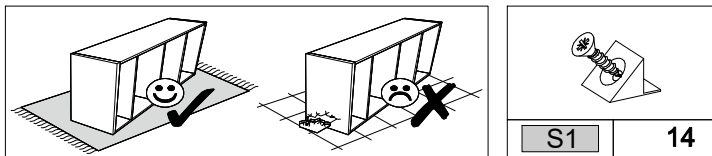
KK1	1	ZM1	2



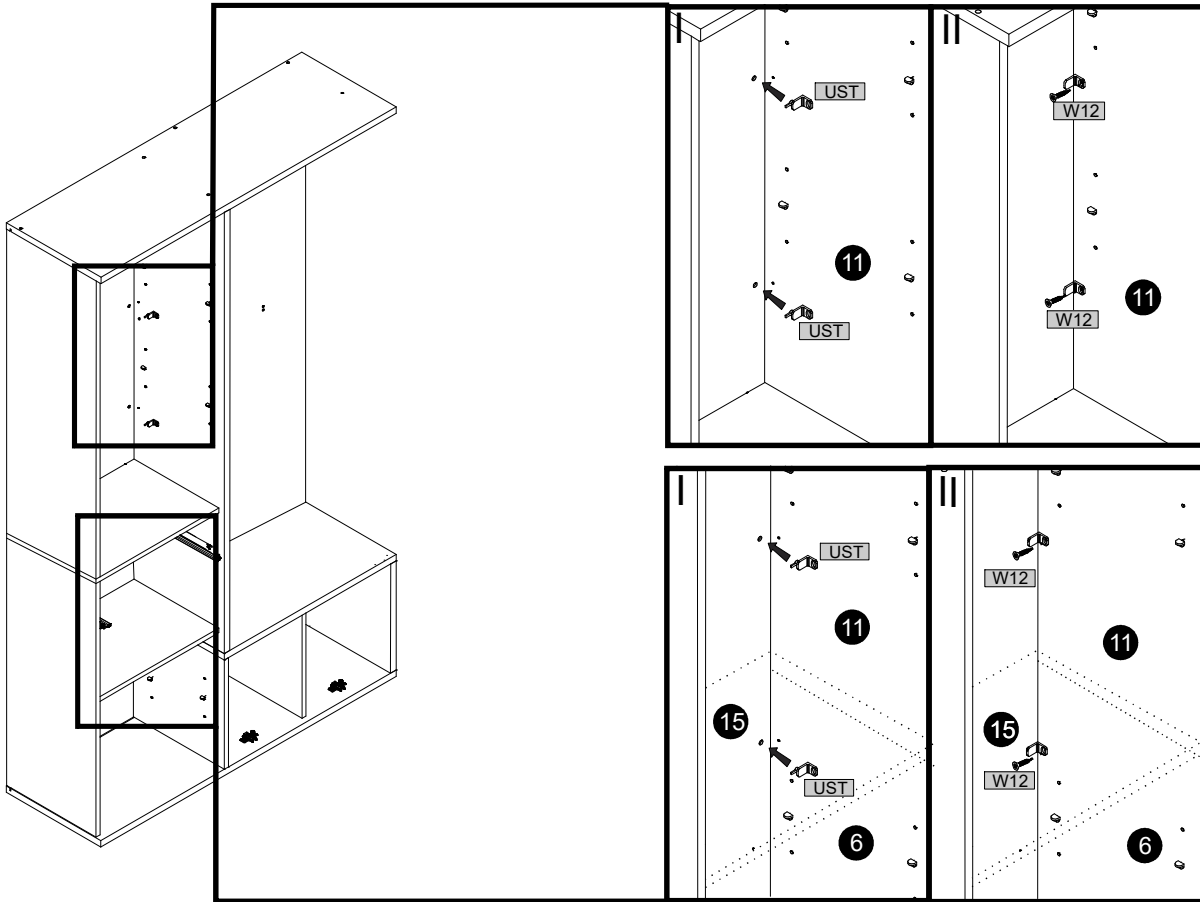
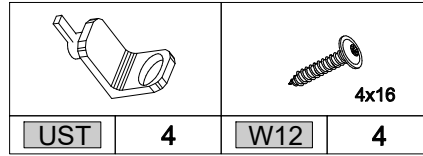
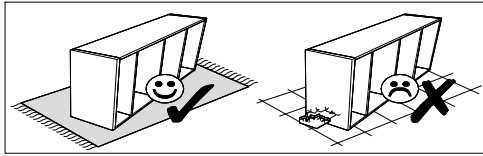
25



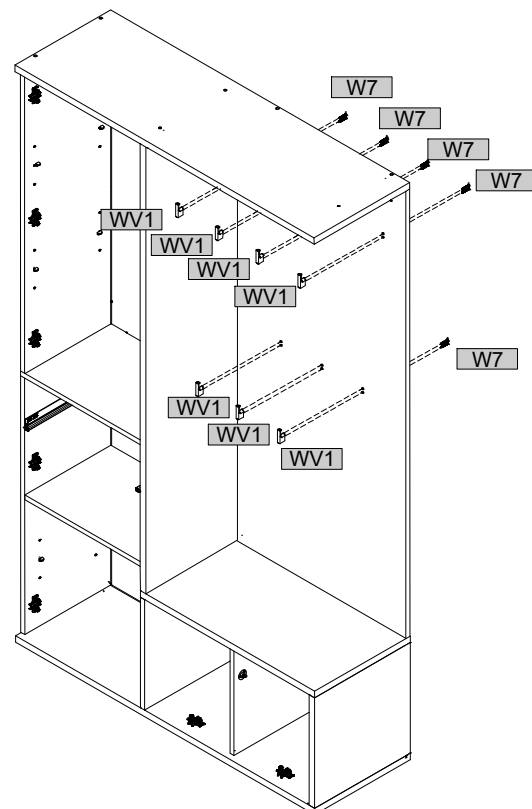
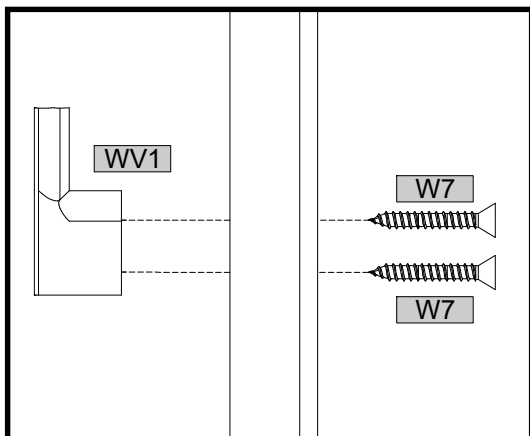
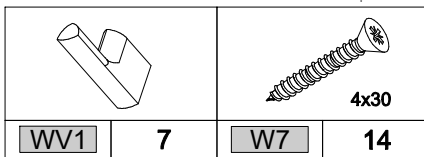
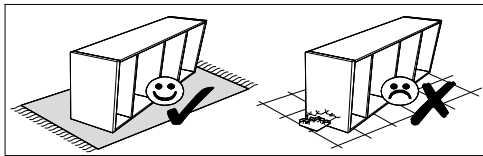
26



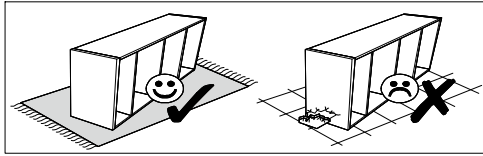
27



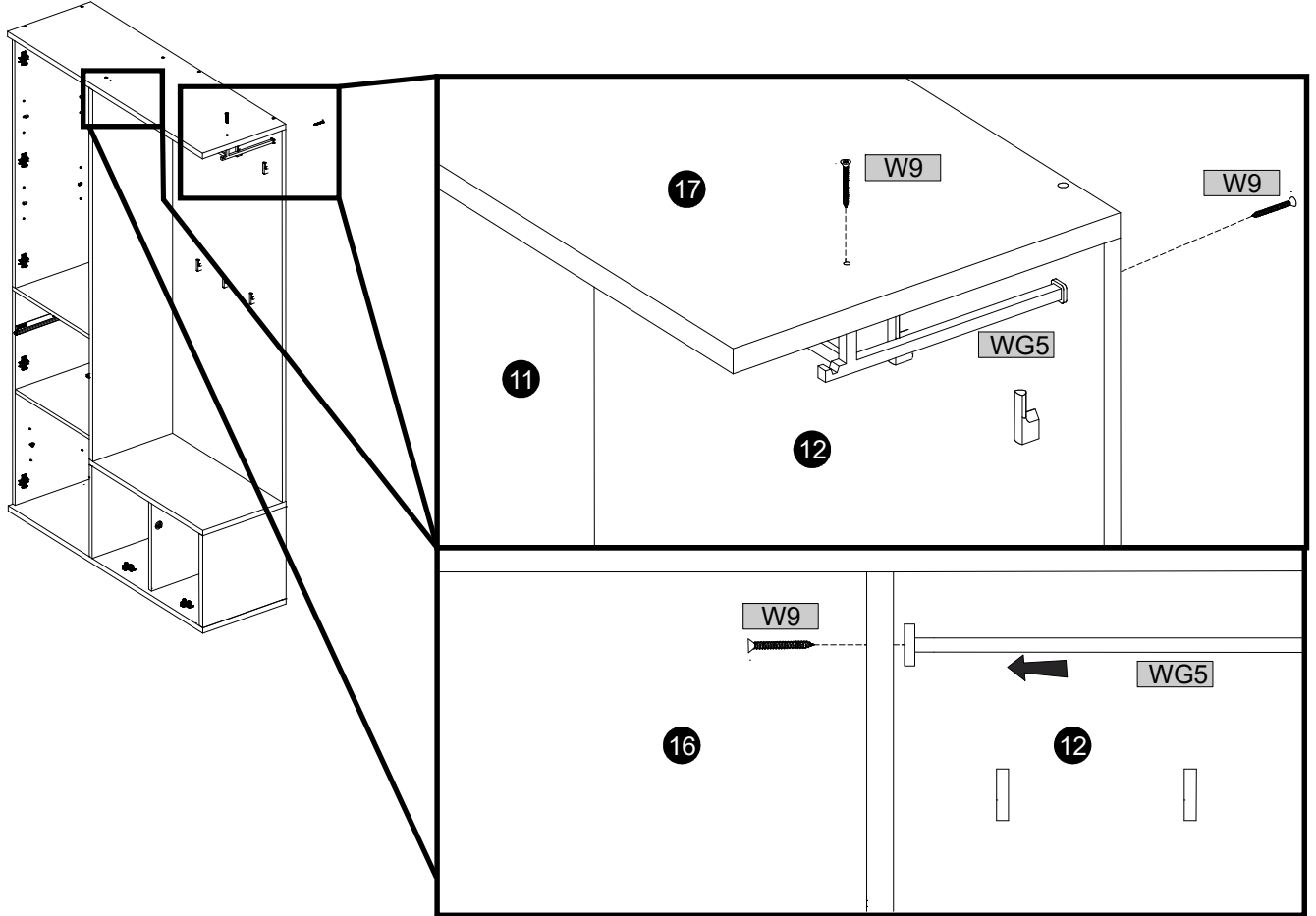
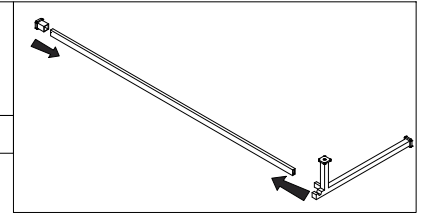
28



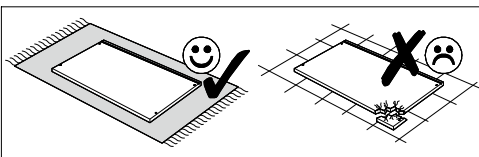
29



	4x40		
W9	3	WG5	1

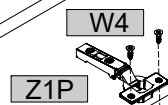
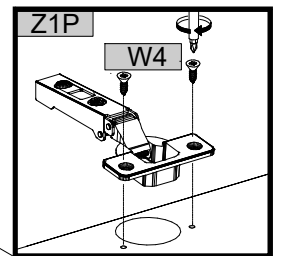
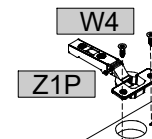
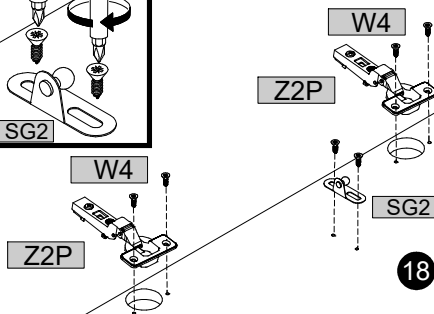
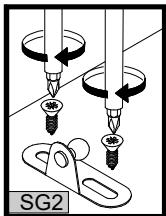


30



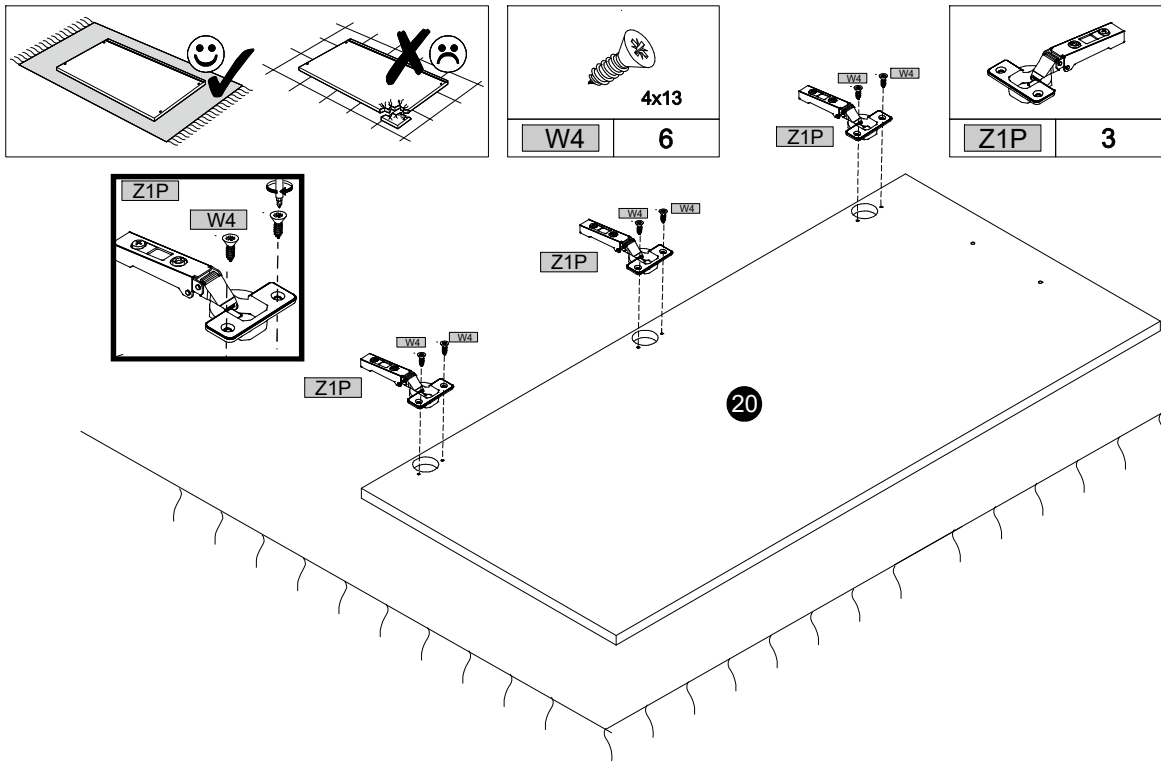
			4x13		
Z1P	2	W4	8	SG2	1

Z2P	2

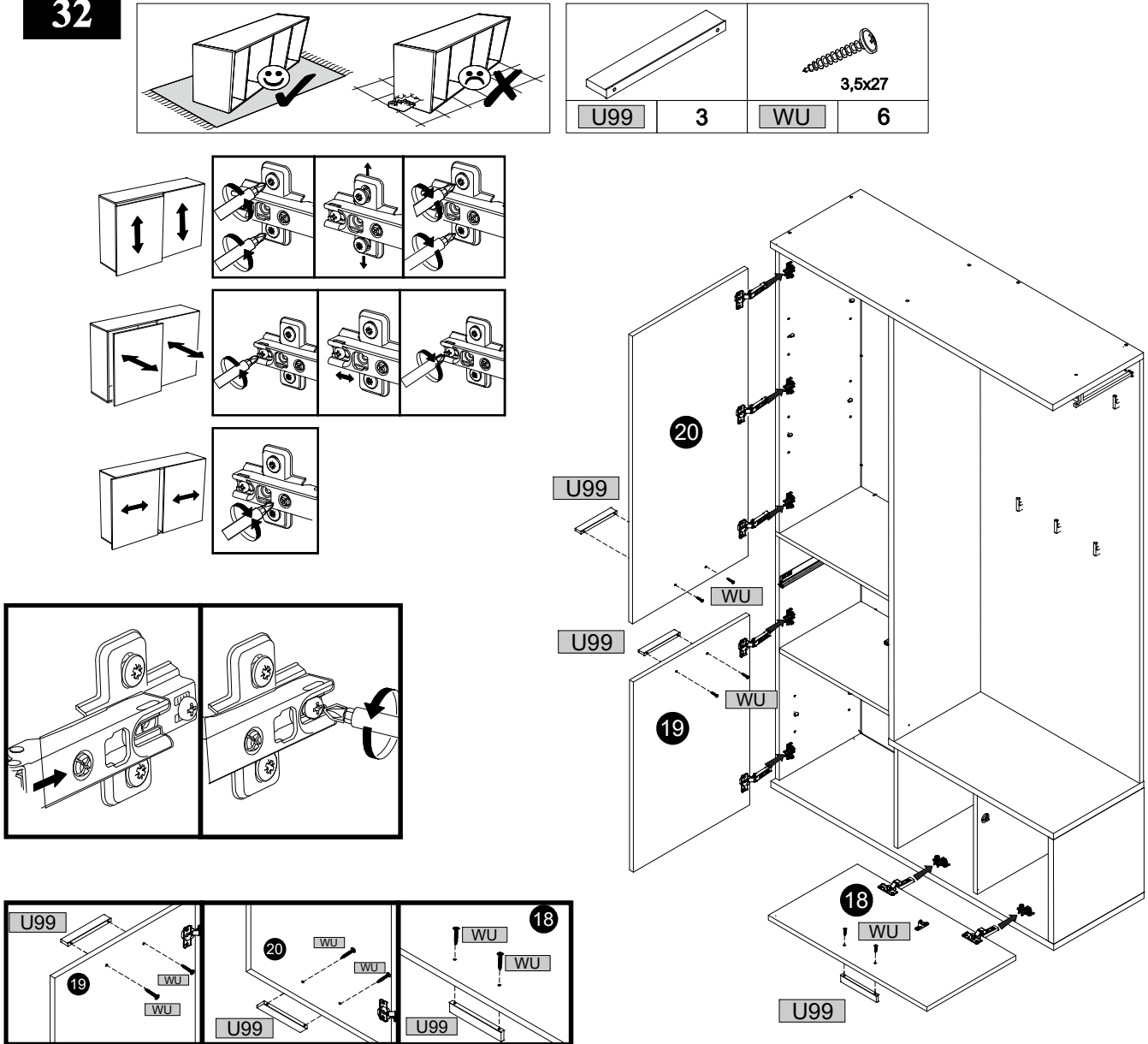


19

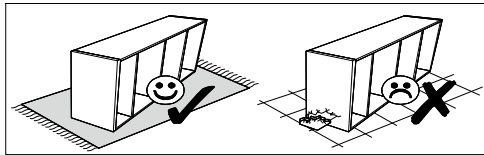
31



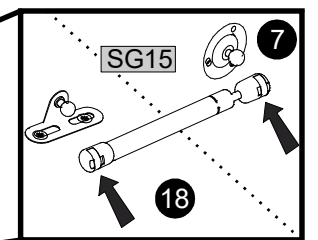
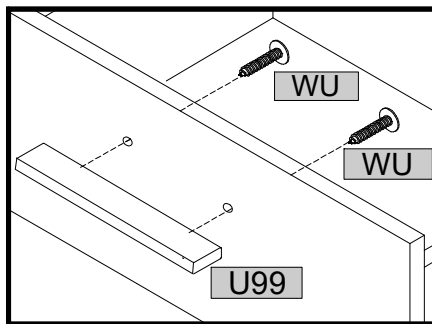
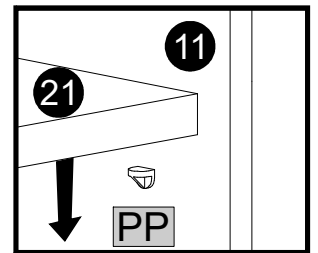
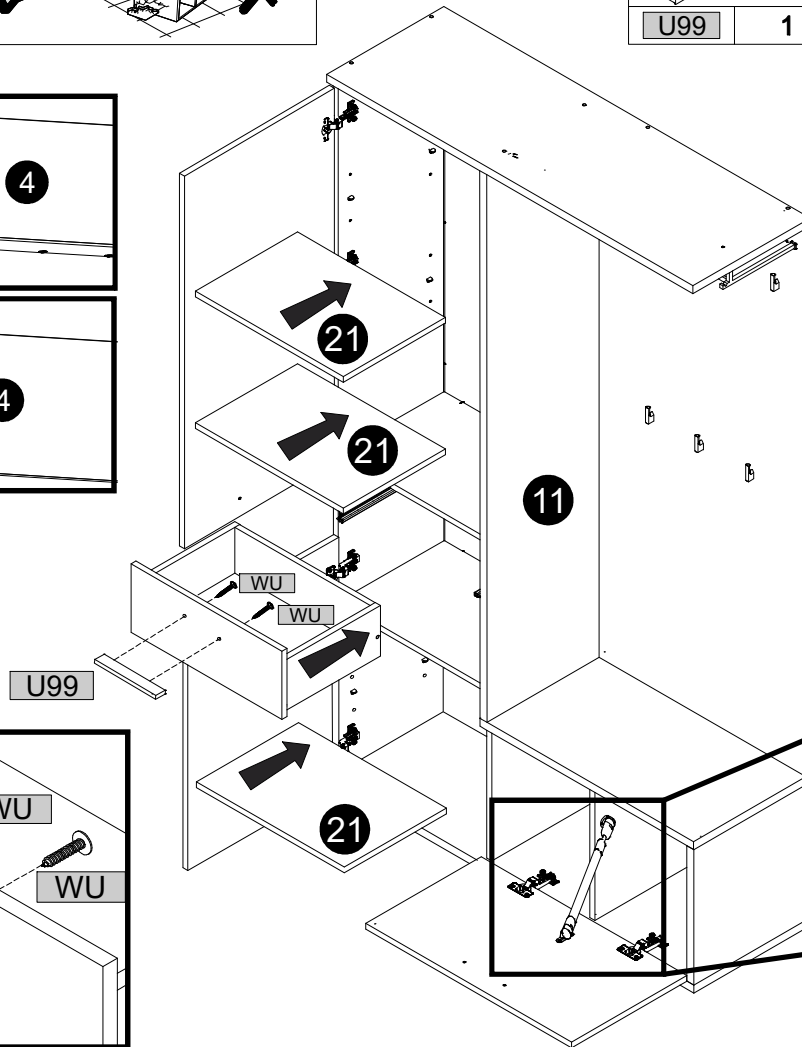
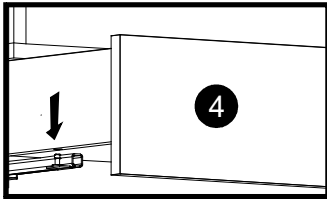
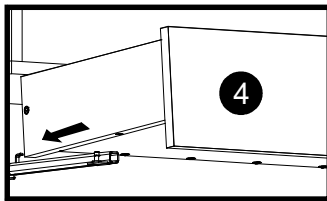
32



33



	1		2
		3,5x27	
			1



34

	2		2		4
		08x40		3,5x16	

