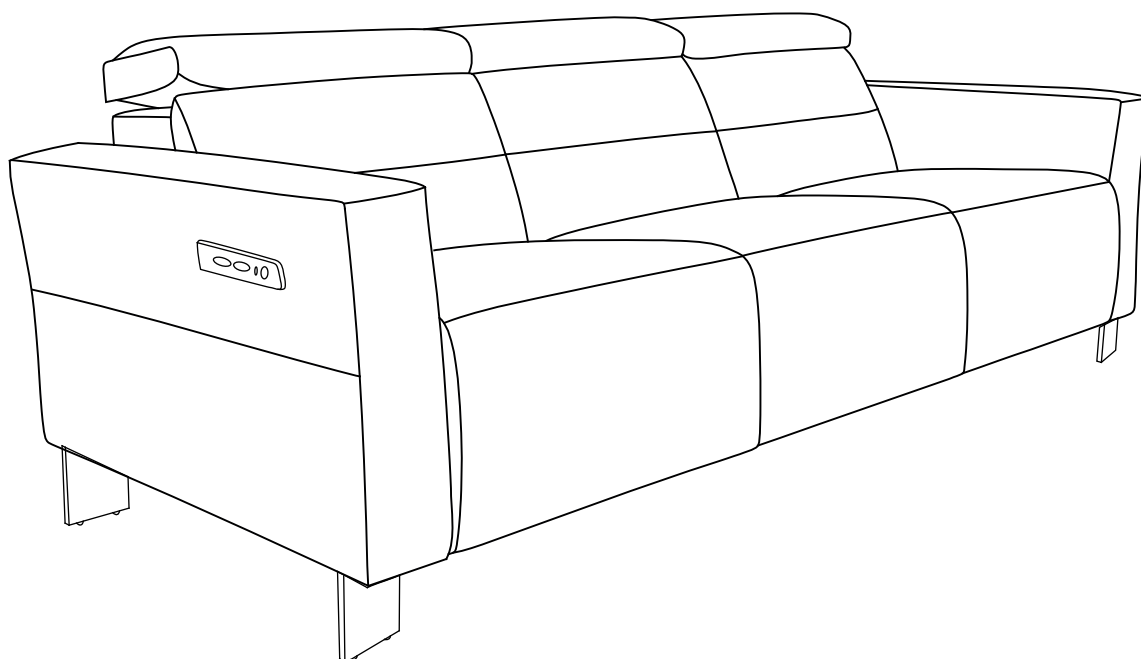
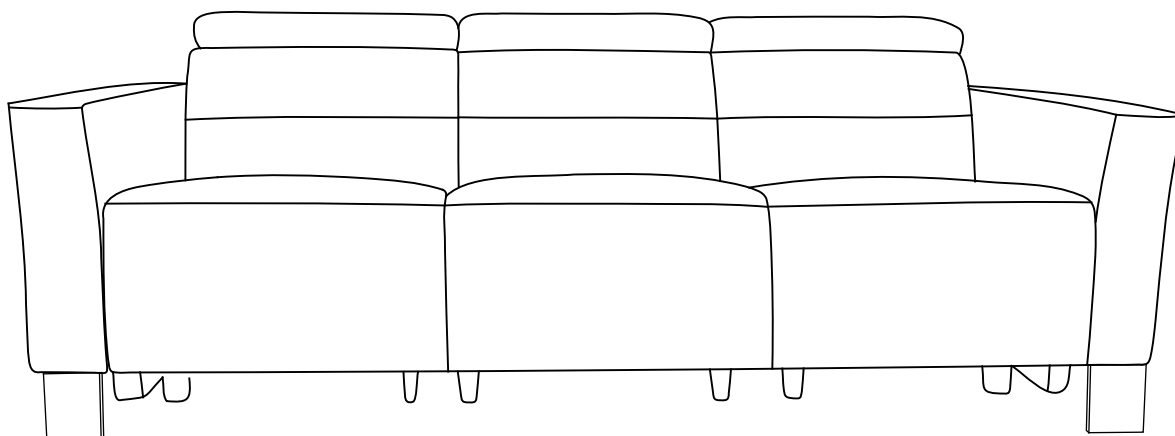
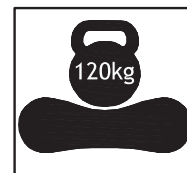


Carpar i

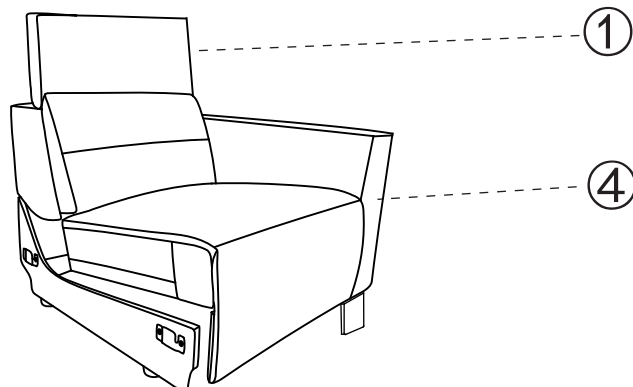
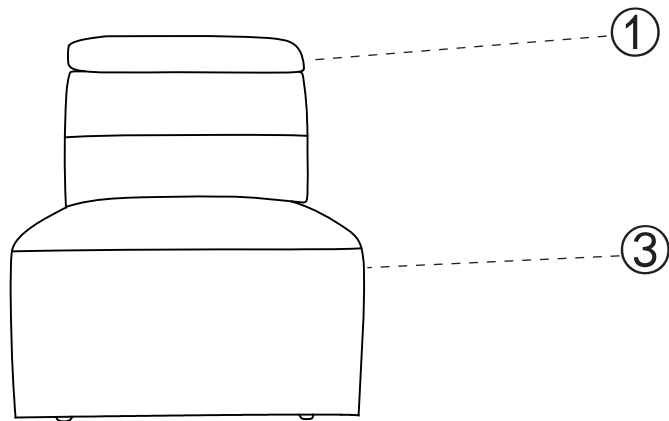
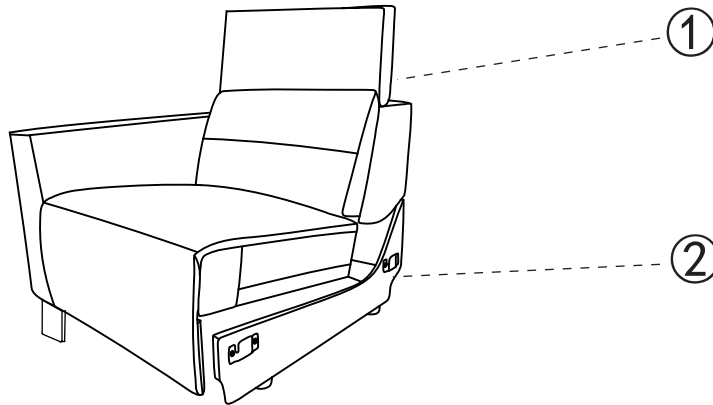
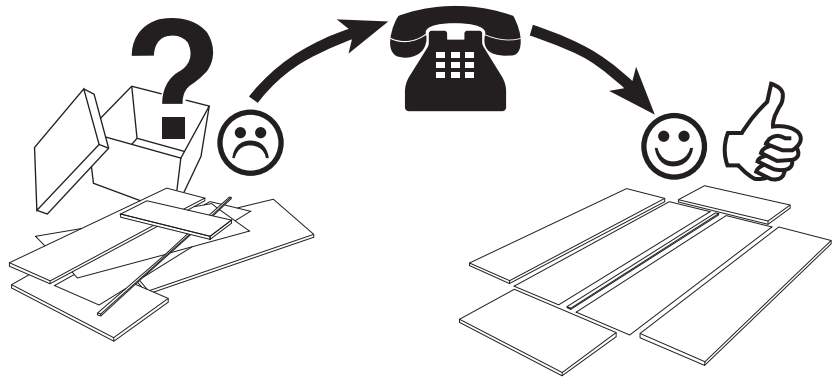
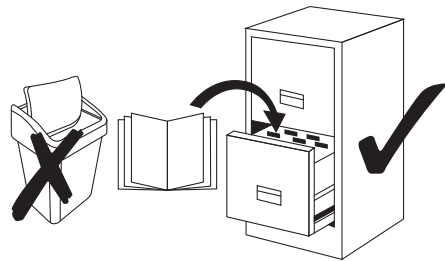


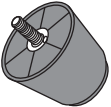
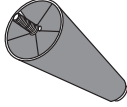
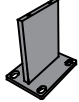


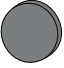


**Service • Assistenza • Dienstverlening • Serwis
 Servis • Szerviz • Сервисная служба**

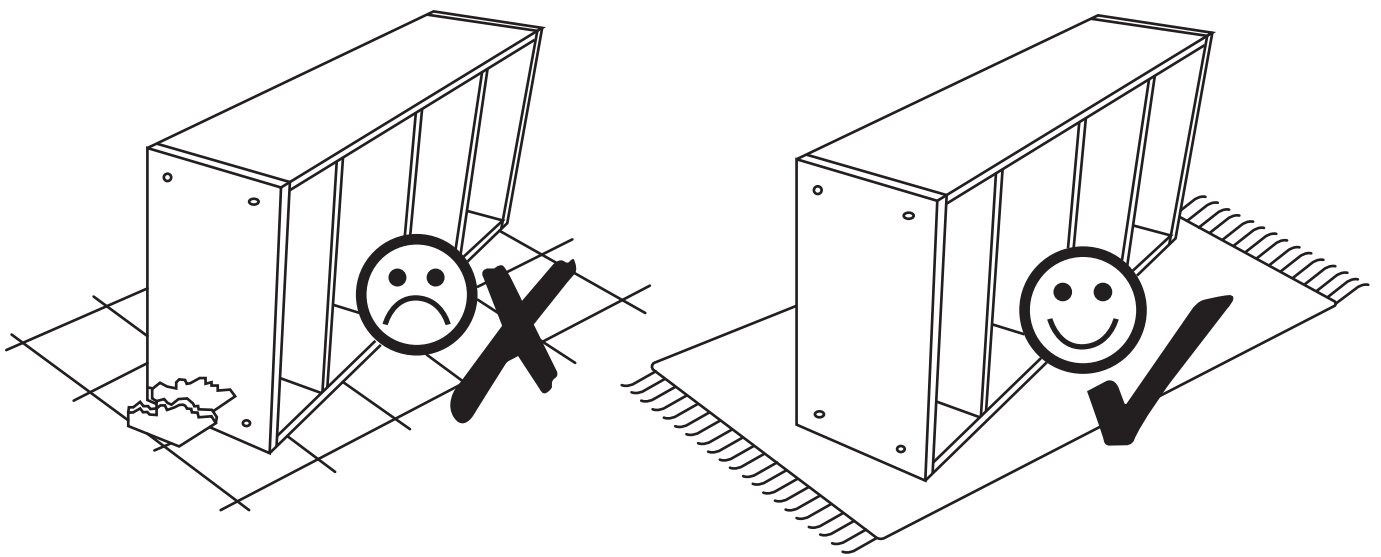
Name • Nom • Nome • Naam
 Nazwa • Jméno • Názov • Név
 Denumire • Ísim • Название

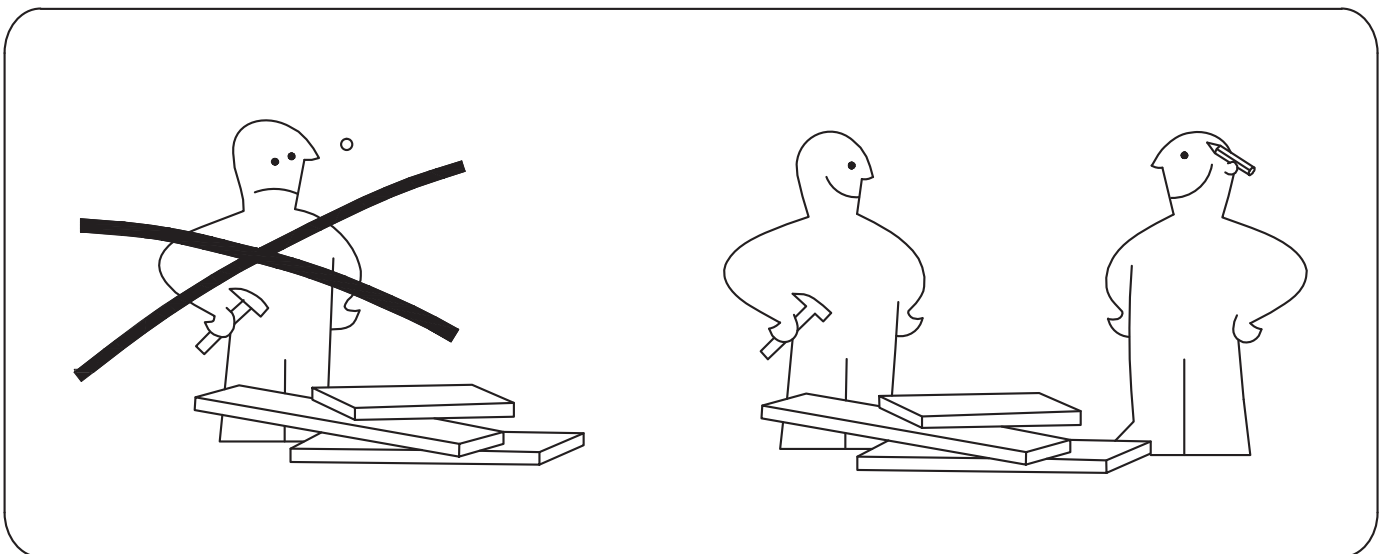
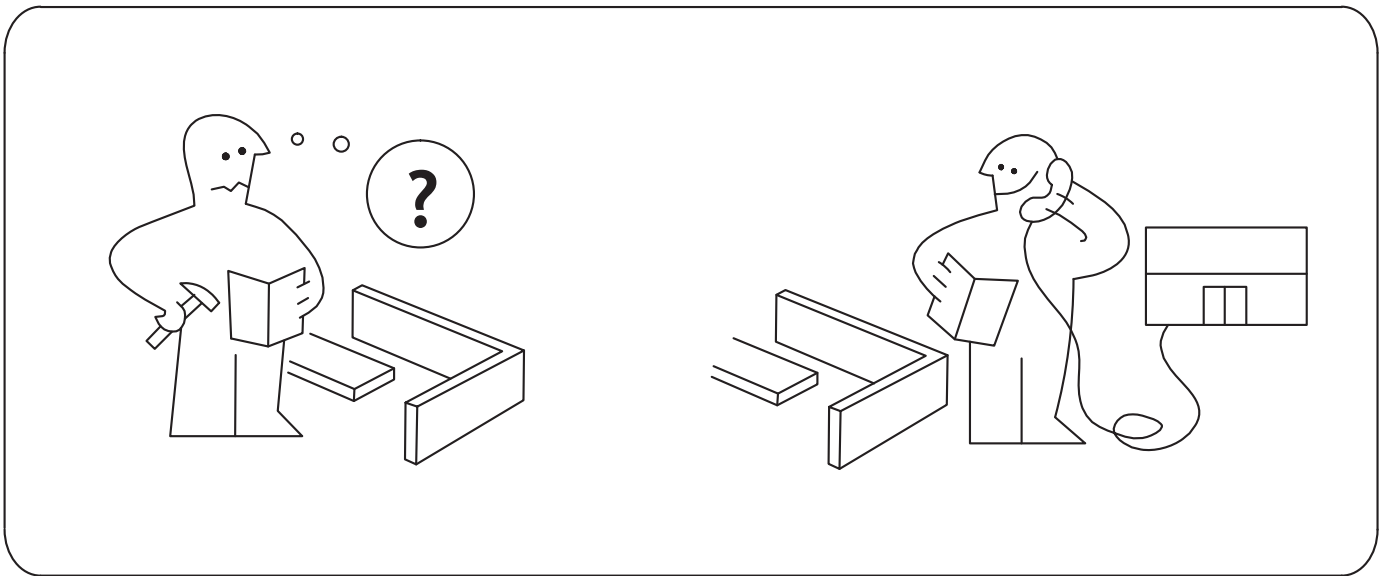
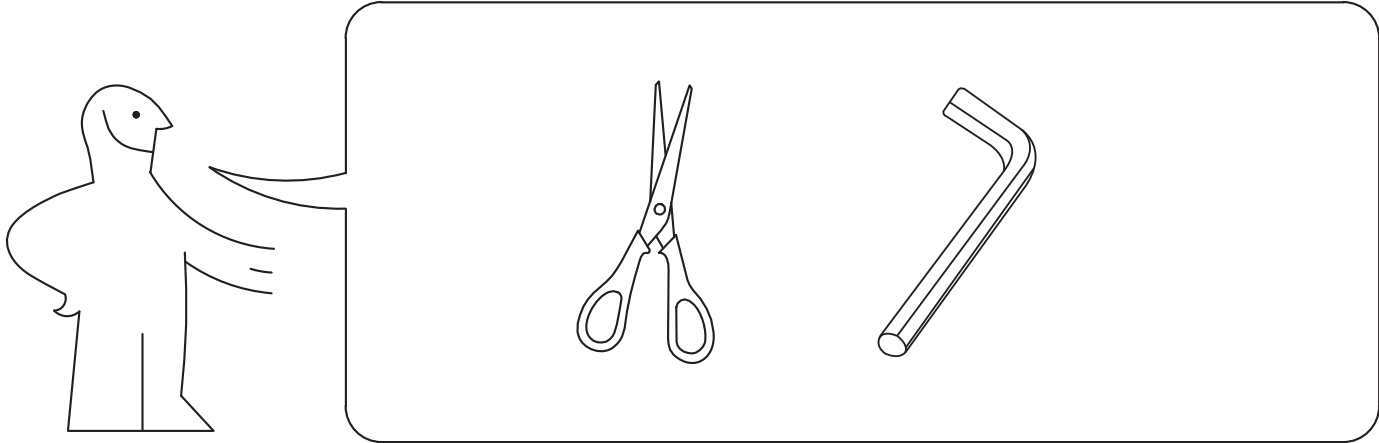
Nr. • No. • N° • Номер • Č • Sz

Typ • Type • Tip • Típus • Tipo
 Тип

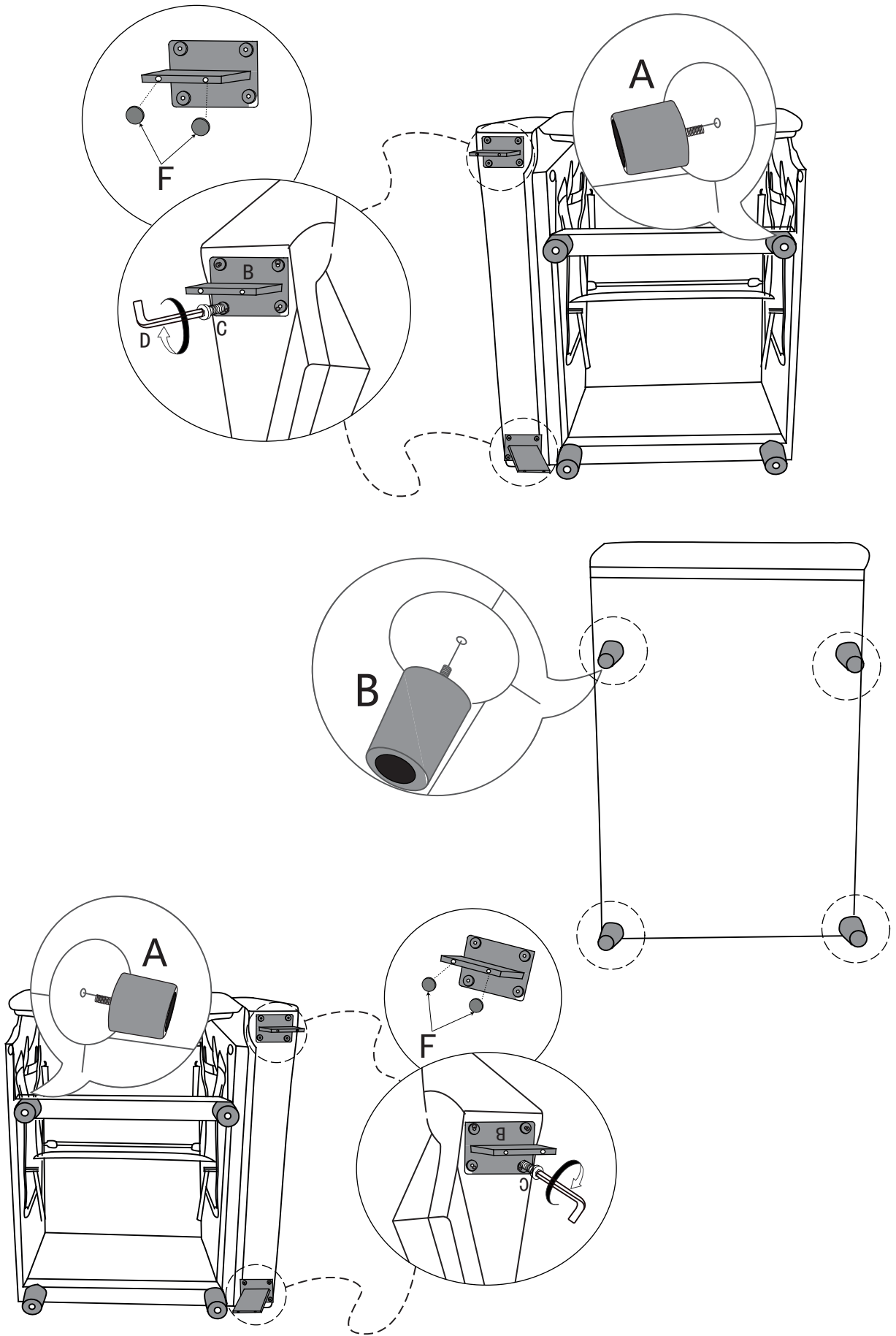


AX8		Plastic feet
BX4		Plastic center foot
CX4		Metal foot
DX16		Screw
EX1		Hexagonal wrench
FX8		Felt mat
GX1		Connecting line
HX1		Power cord

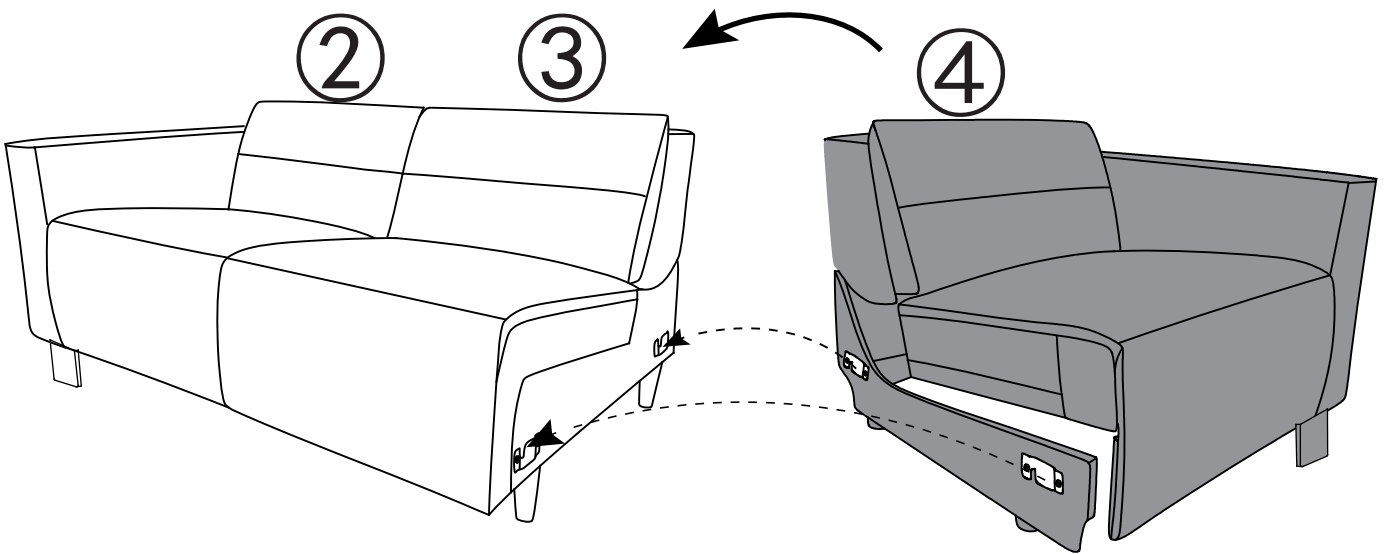
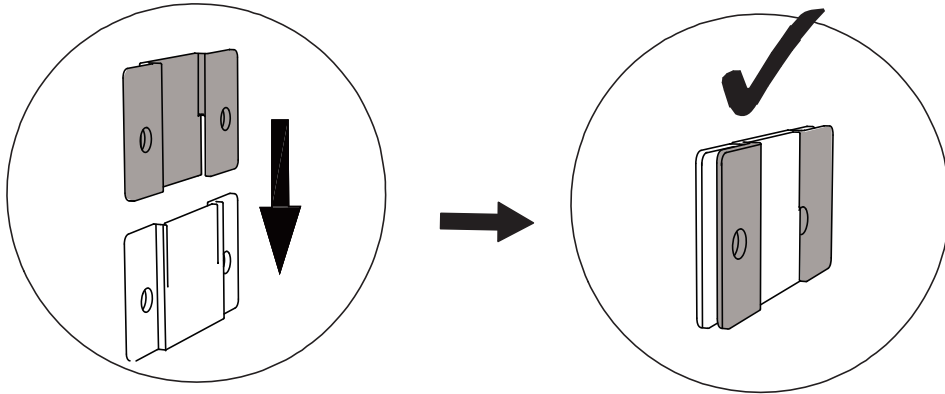
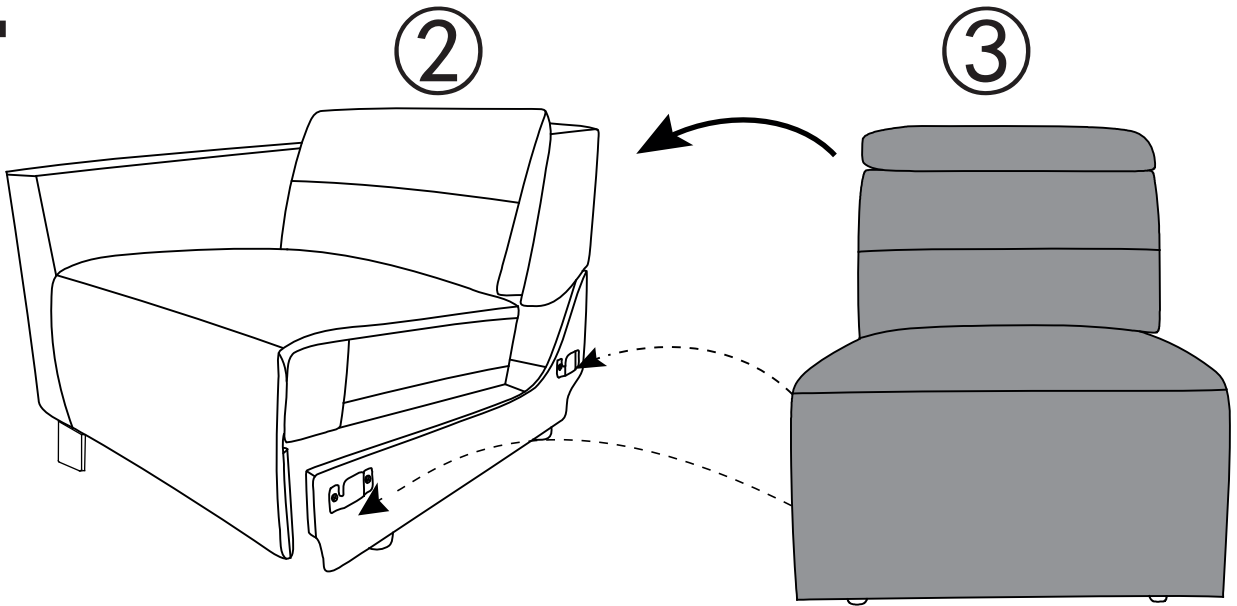




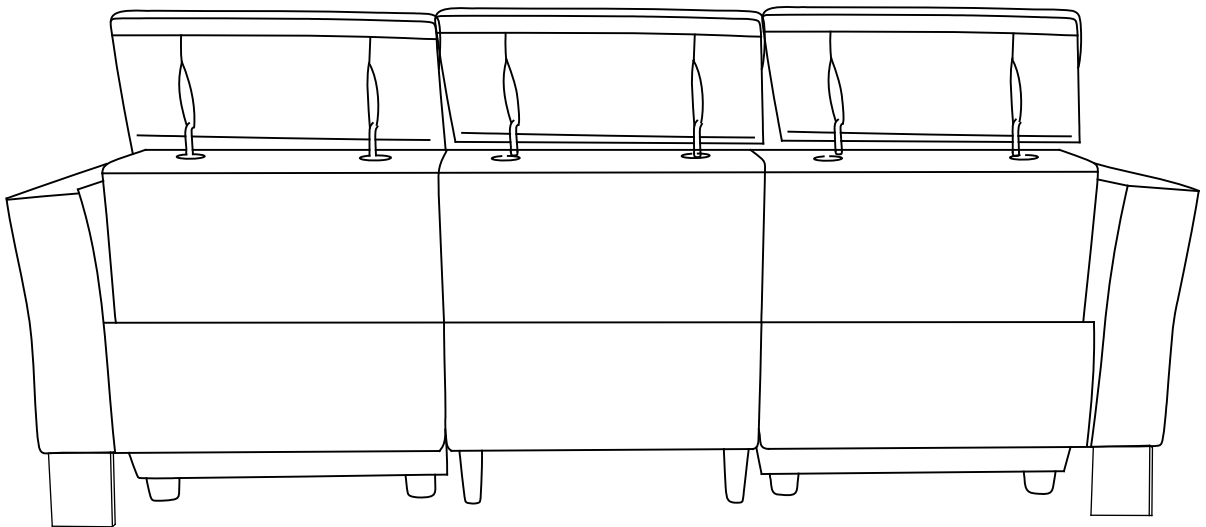
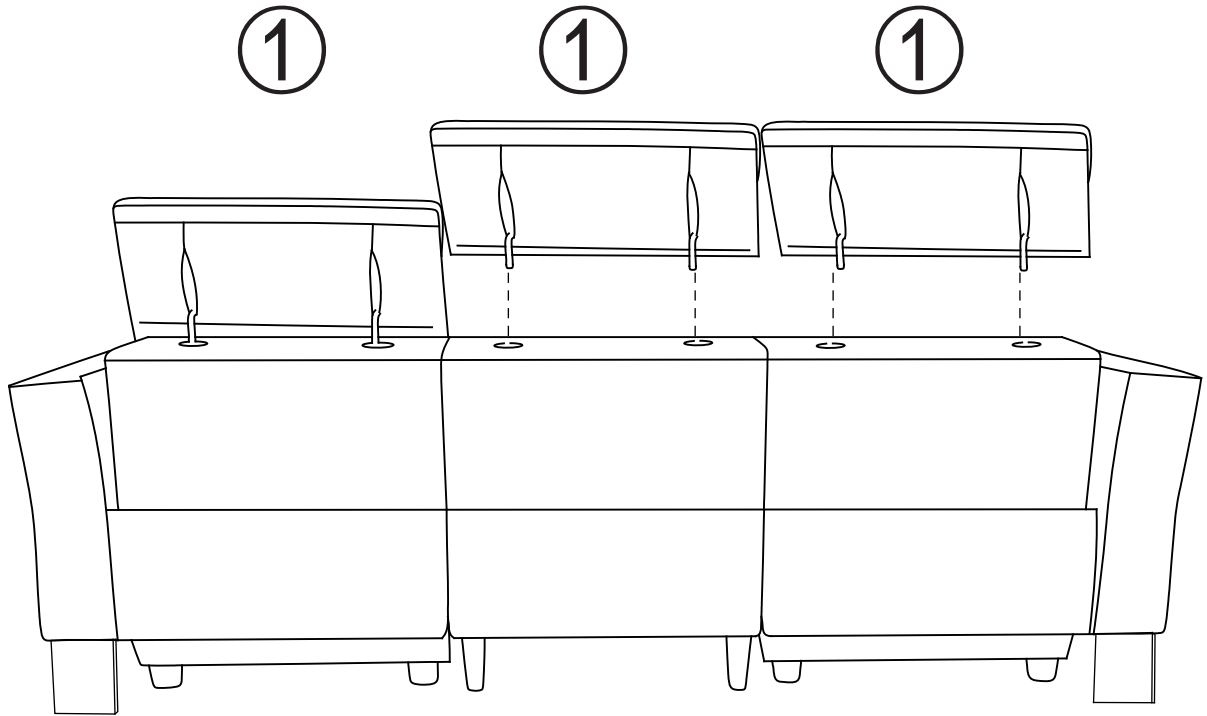
1



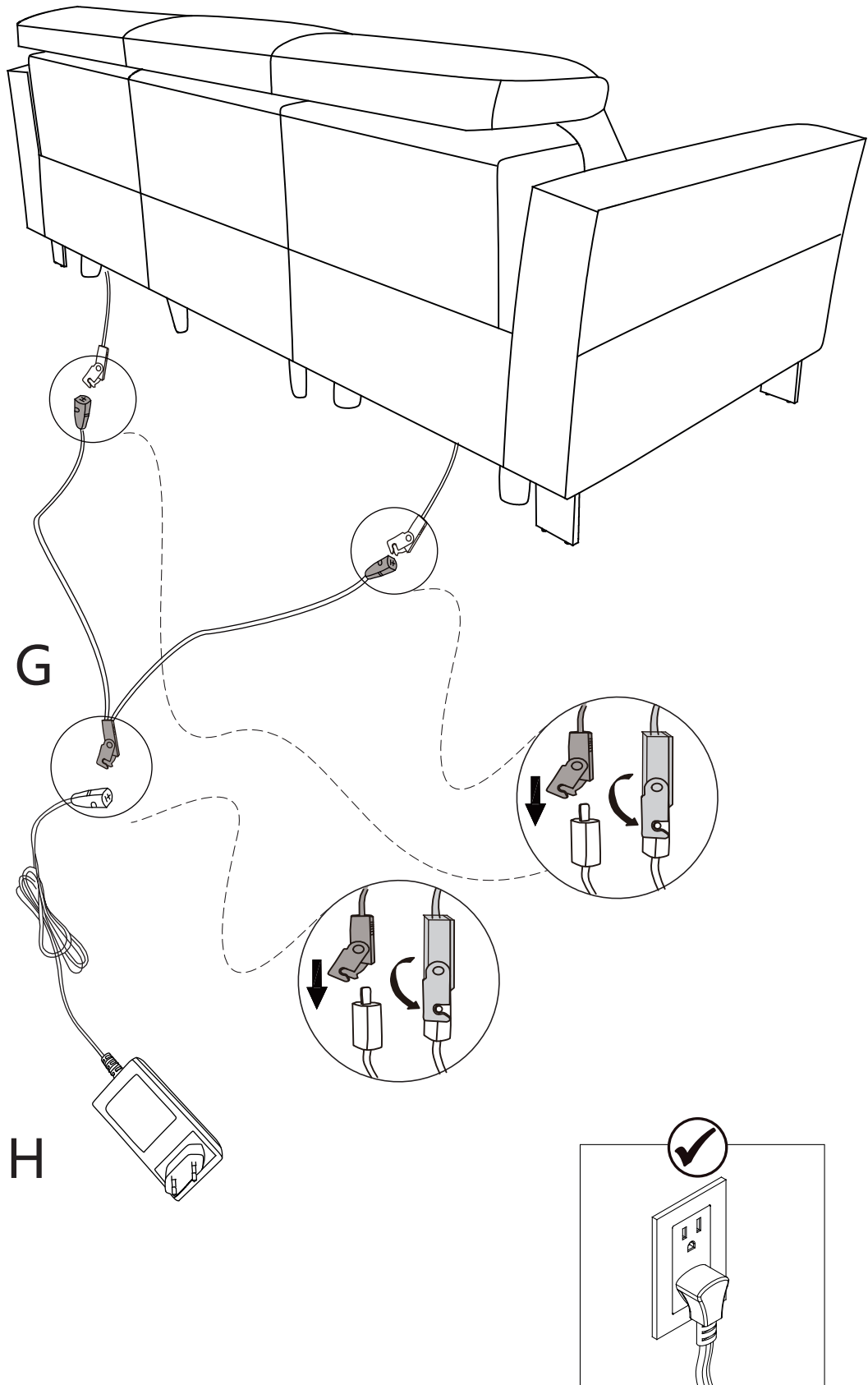
2



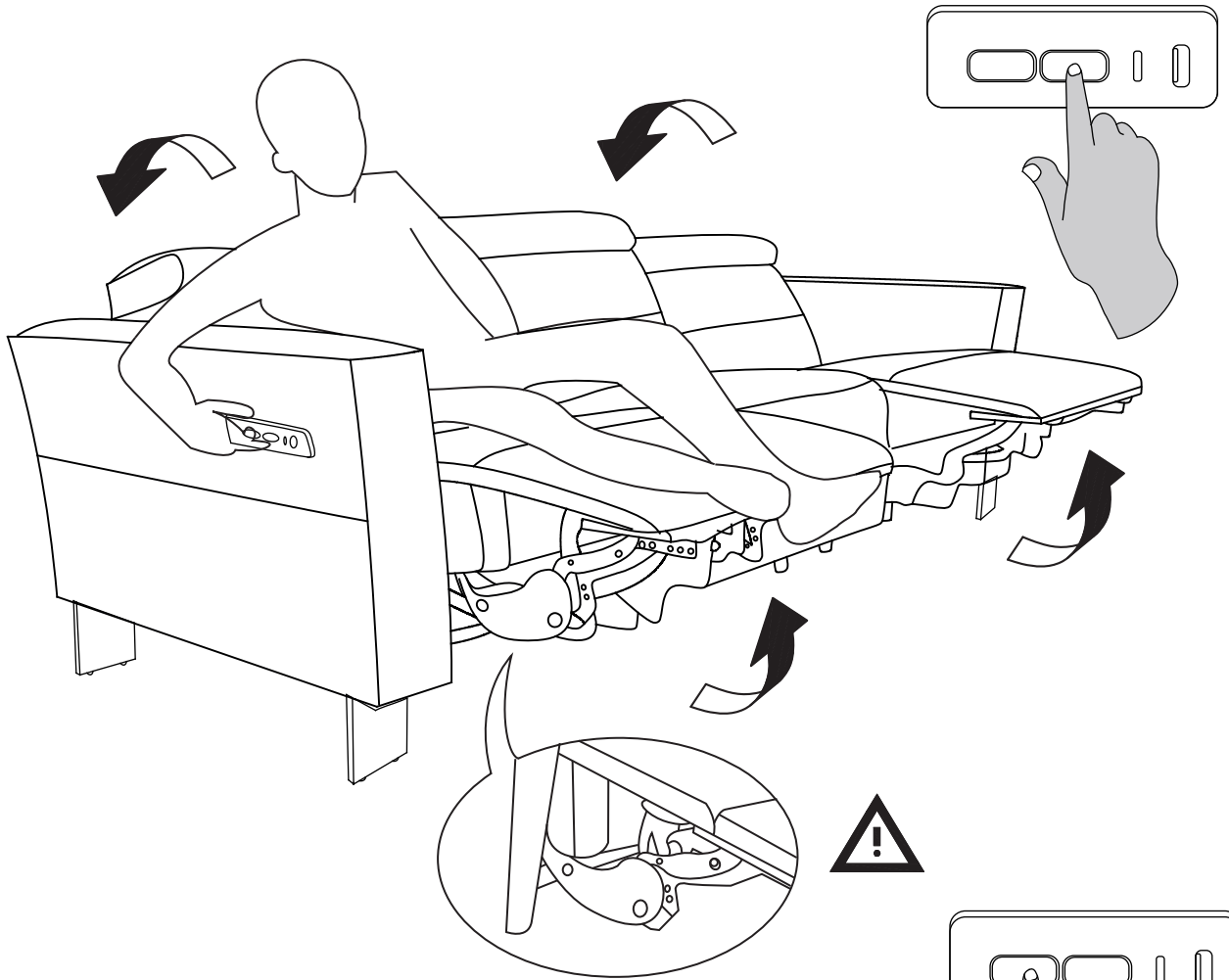
3



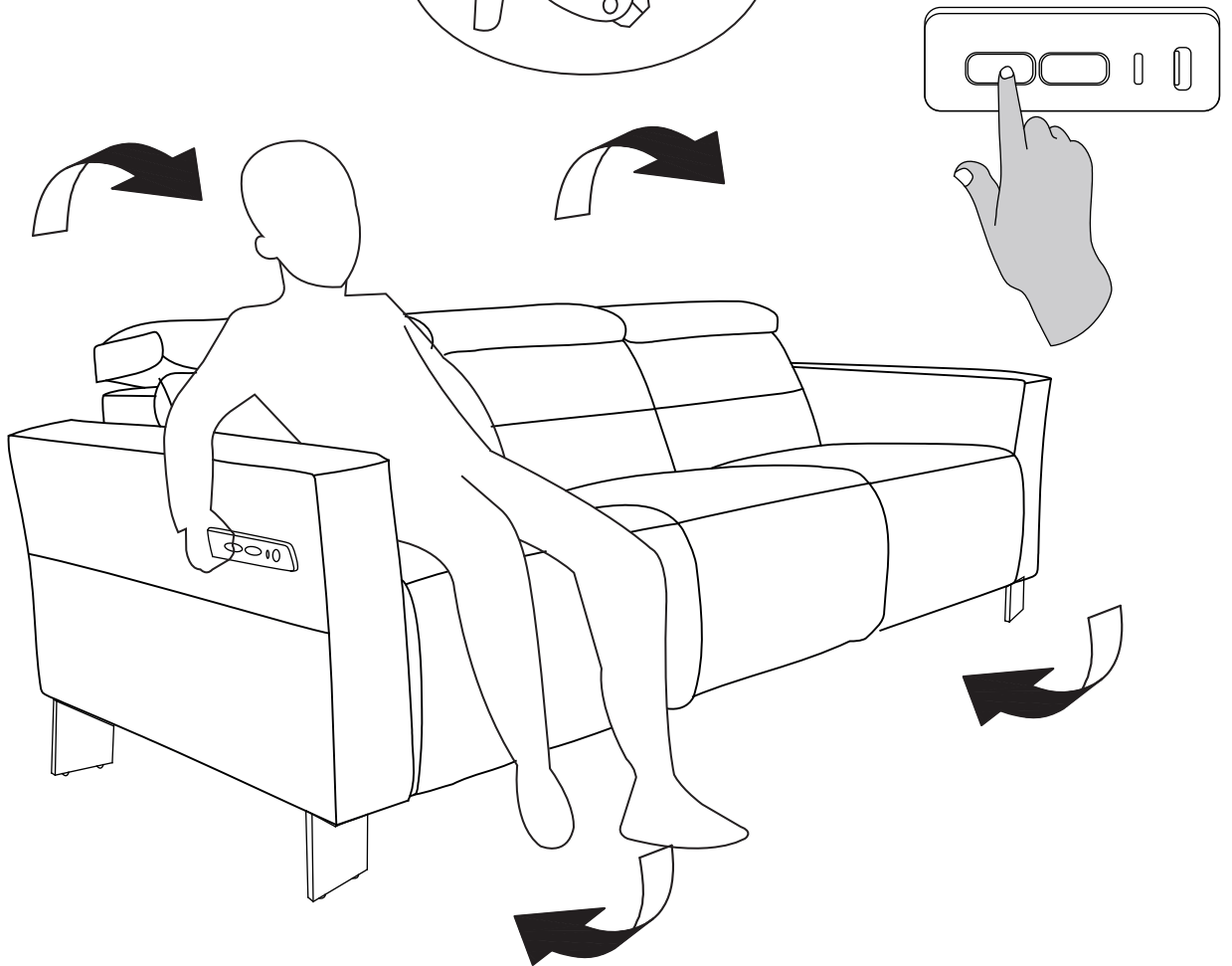
4



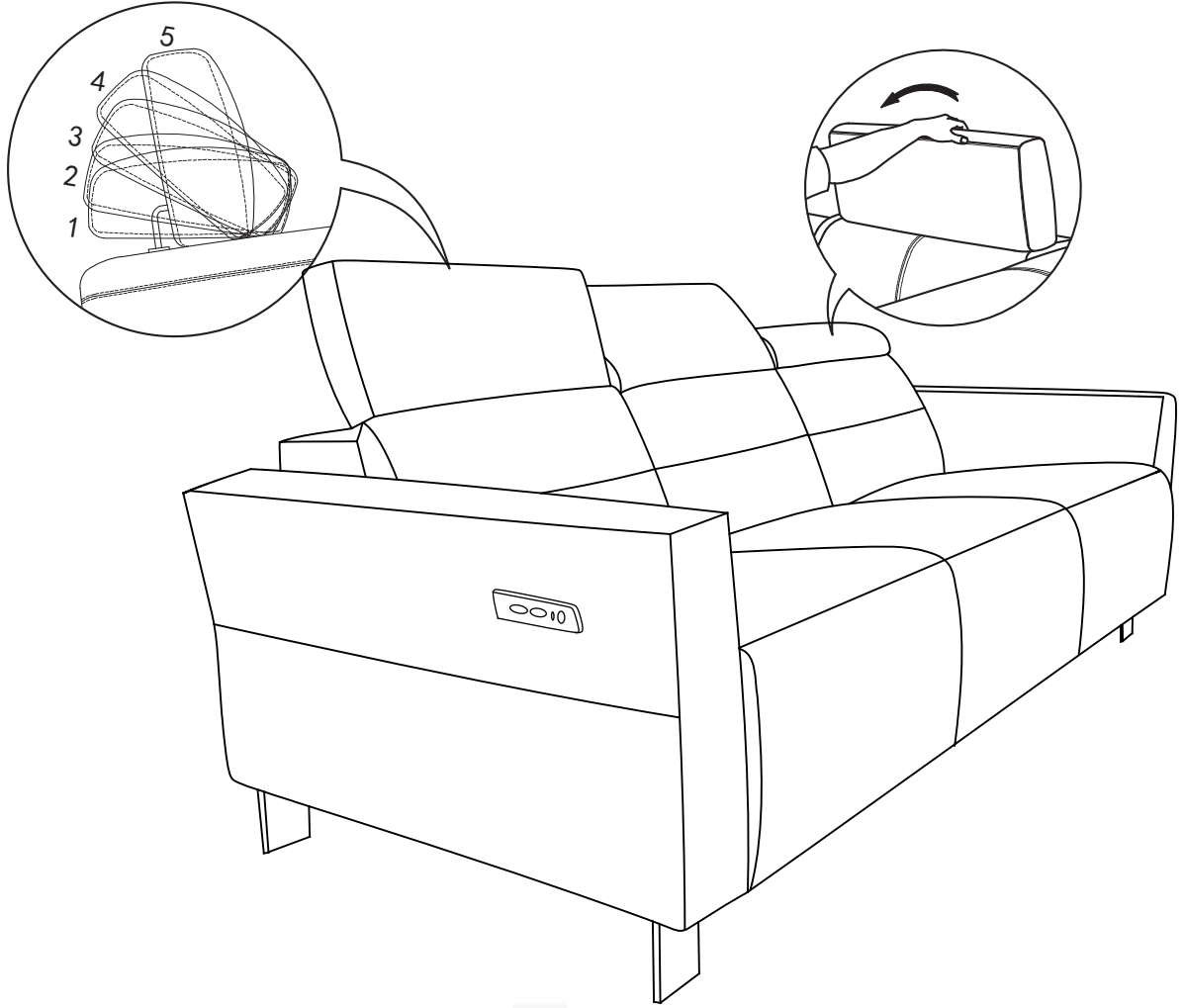
5



6



7



8

