

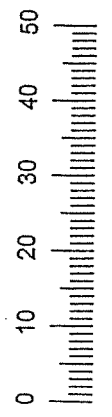
D Montageanleitung	GB Assembly instructions	NL Handleiding voor de montage	PL Instrukcja montażu	HU Szerelési útmutató	RO Instrucțiunile de montaj
FR Notice de montage	IT Istruzioni di montaggio	CZ Montážní návod	SK Návod na montáž	TR Montaj talimatı	RU Инструкция по монтажу

A7		2x
b3		2x
e11		8x
s6		2x
v		1x

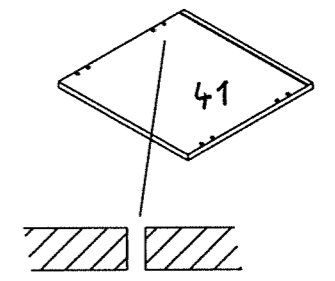
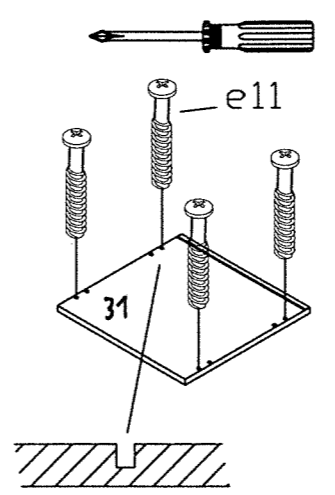
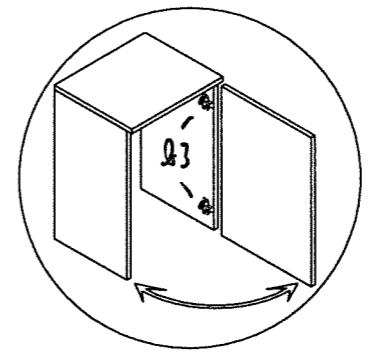
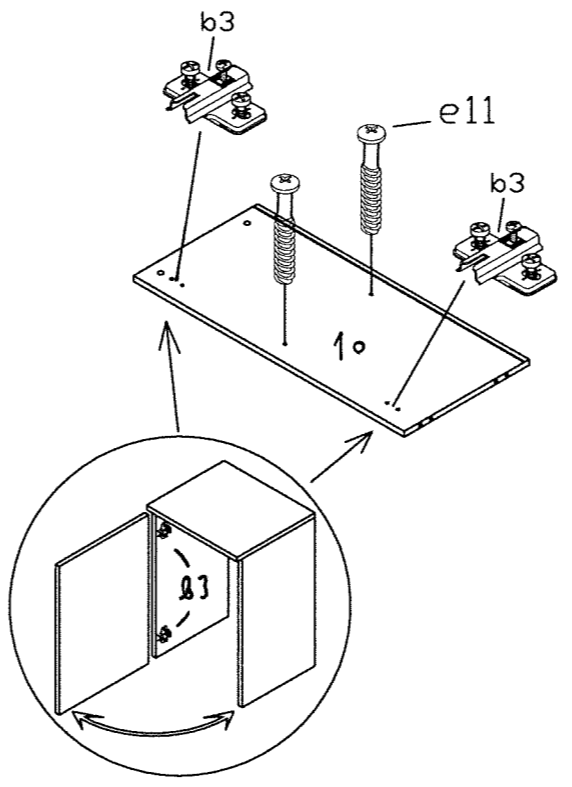
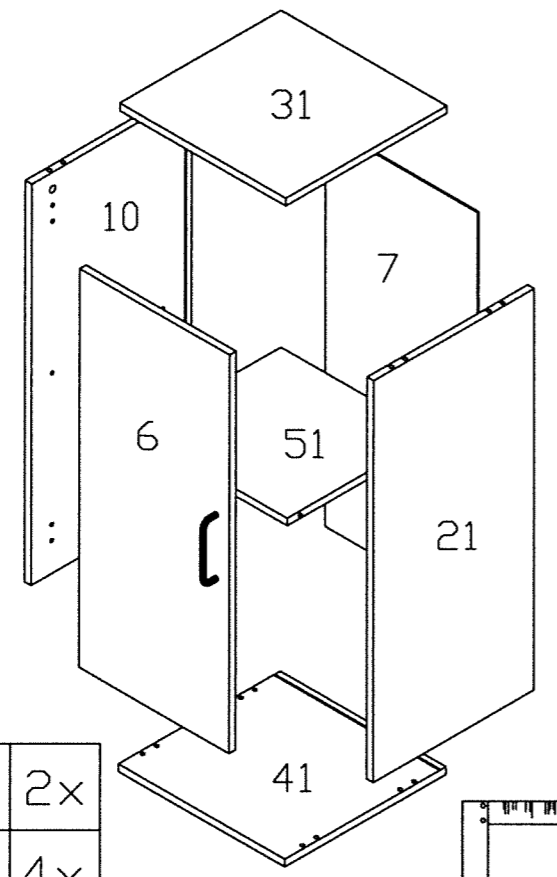
Service • Assistenza • Dienstverlening • Serwis
Servis • Szerviz • Сервисная служба

Büro:
 4.8914

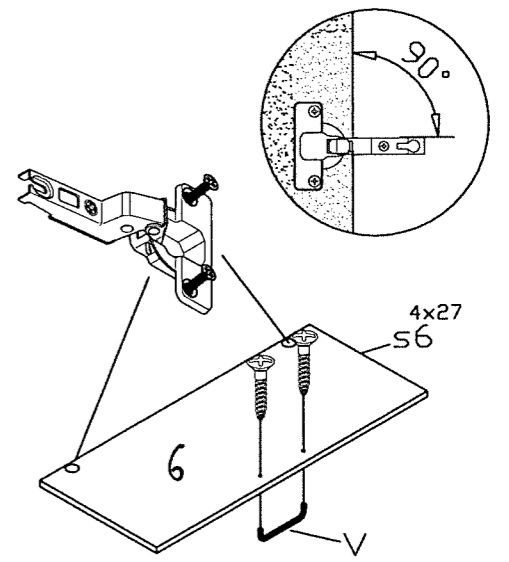
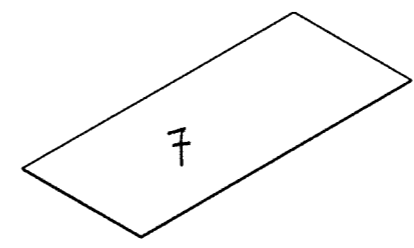
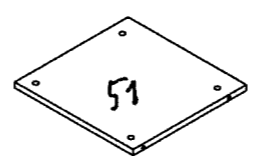
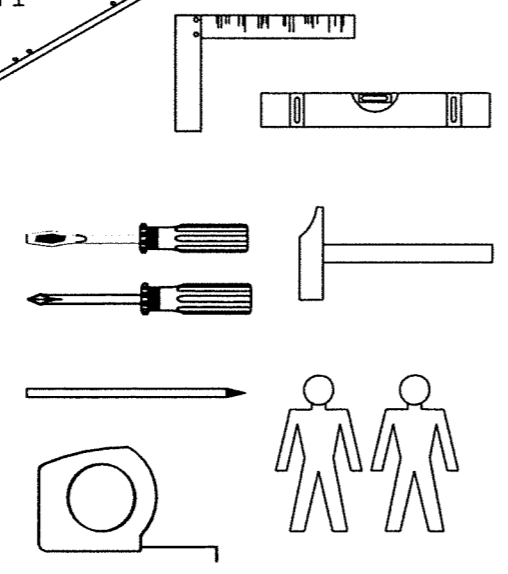
X ✓

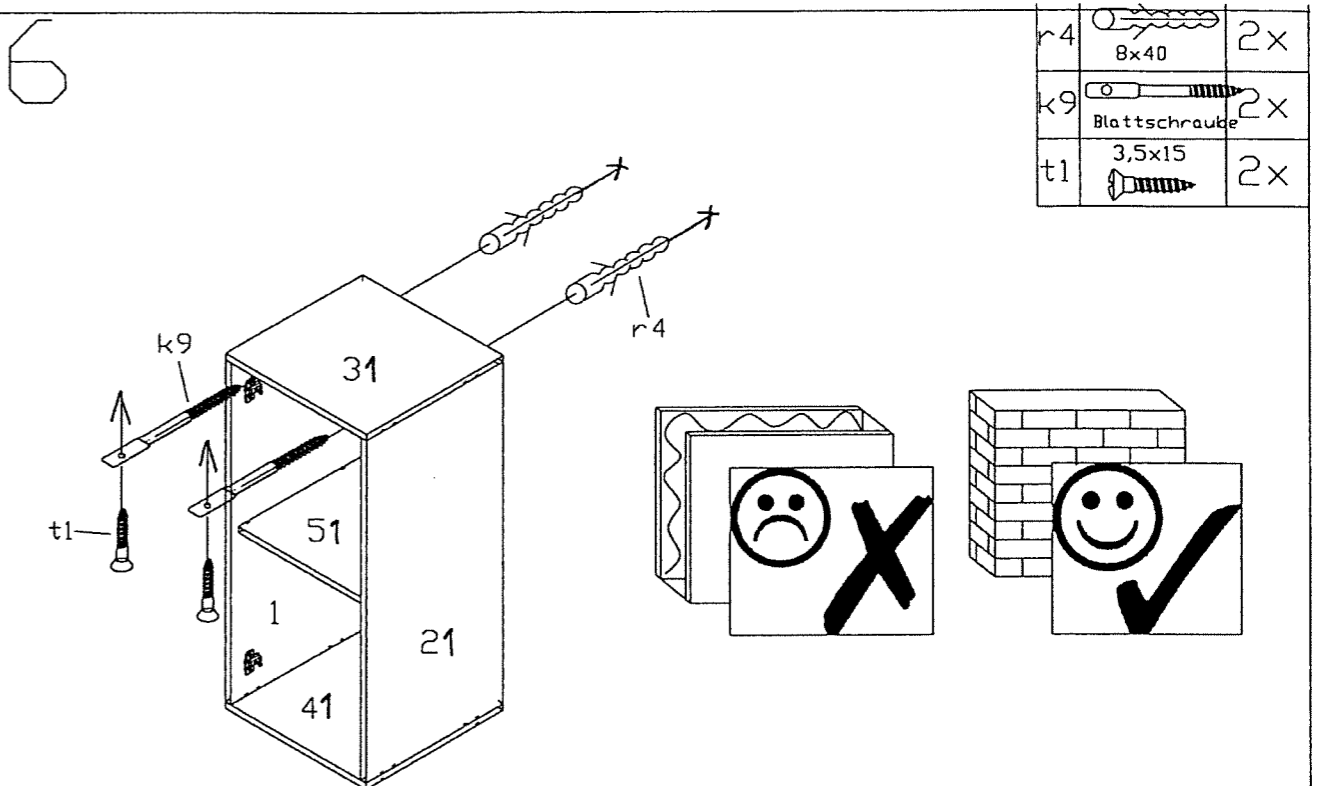
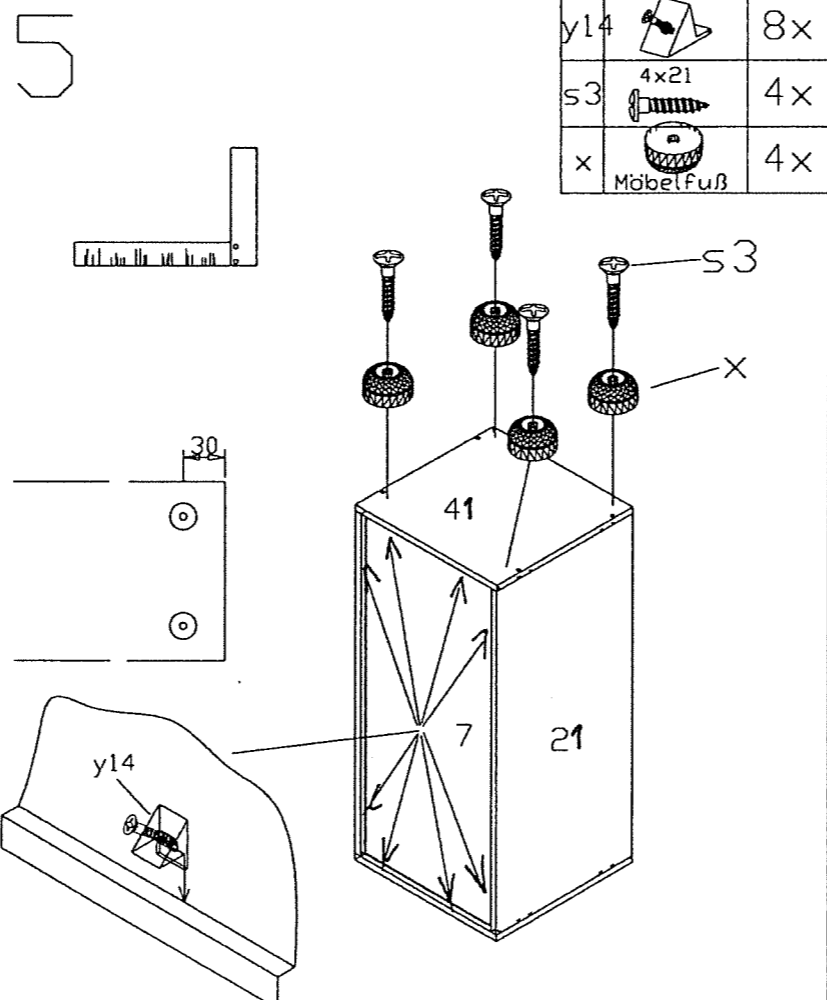
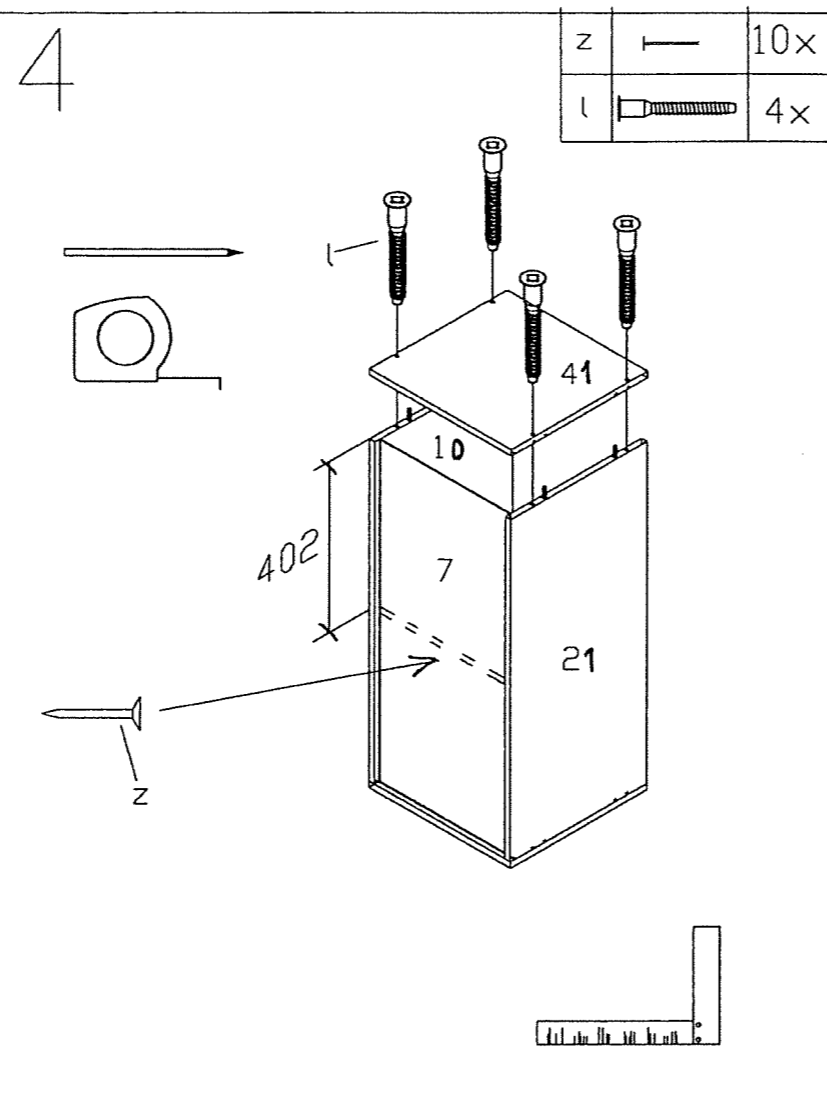
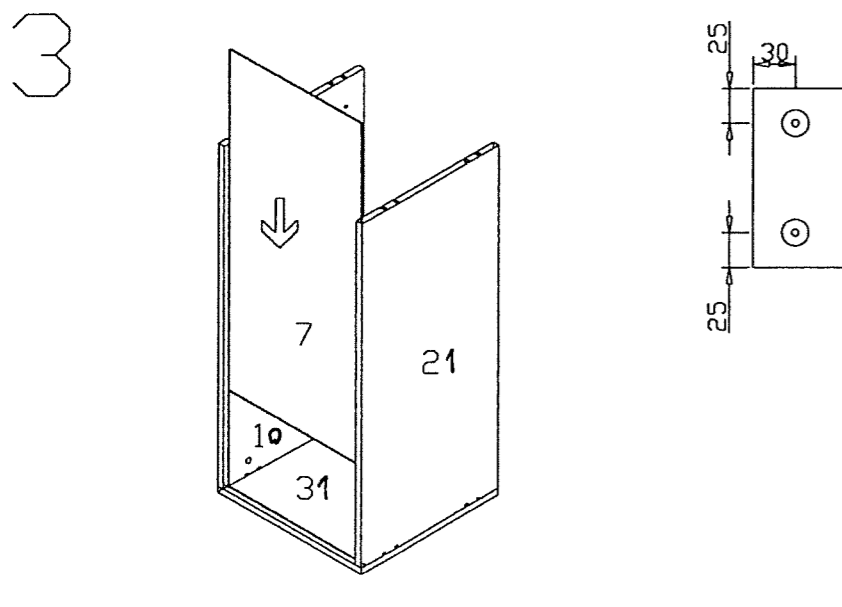
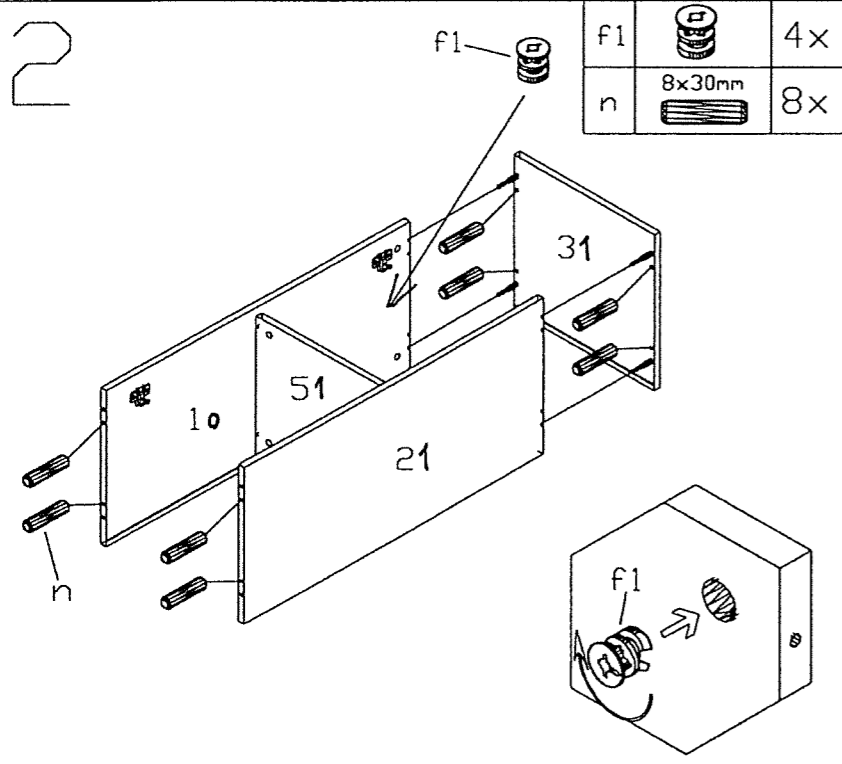
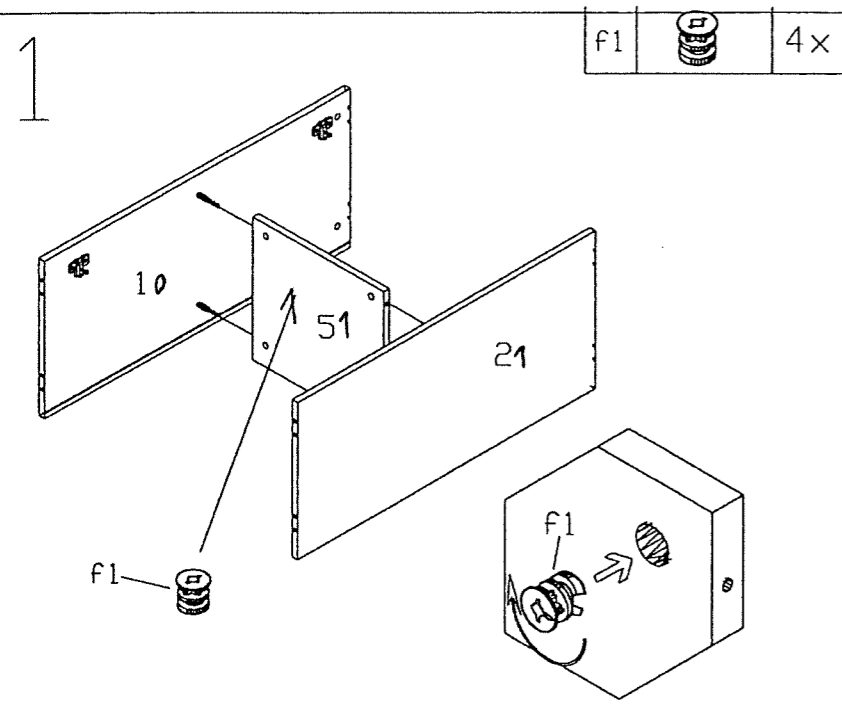


10.	ASL	804x370x15mm	1
21.	ASR	804x370x15mm	1
31.	BL	381x370x15mm	1
41.	BD	381x370x15mm	1
51.	ZB	350x335x15mm	1
6.	TR	798x346x15mm	1
7.	RW	816x362x3mm	1



A7		2x	r4		2x
b3		2x	s3		4x
e11		8x	s6		2x
f1		8x	t1		2x
k9	Blattschraube	2x	v		1x
l		4x	x	Möbelfuß	4x
n		8x	y14		8x
			z		10x





Sicherheitshinweise • Safety instructions • Consignes de sécurité •
 Norme di sicurezza • Veiligheidsinstructies • Wskazówki bezpieczeństwa •
 Bezpečnostní pokyny • Bezpečnostné pokyny • Biztonságtechnikai
 tudnivalók • Instrucțiuni referitoare la siguranță • Güvenlik uyarıları •
 Правила техники безопасности

D	Das beigefügte Wandbefestigungsmaterial (Dübel und Schrauben) eignet sich nur für festes Mauerwerk (z.B. Beton- oder Ziegelwände). Für andere Wandaufbauten sind eventuell Spezialdübel und andere Schrauben notwendig. Ziehen Sie gegebenenfalls eine Fachkraft zurate.
GB	The enclosed wall mousing materials (dowels and screws) are only suitable for solid masonry (e.g. concrete or brick walls). Special dowels and other screws may be necessary for other wall constructions. If necessary, please consult a qualified professional.
FR	Le matériel de fixation murale fourni (chevilles et vis) convient uniquement à des murs solides (p. ex. murs en béton ou en briques). Pour les autres constructions de murs, il faut éventuellement des chevilles spéciales et d'autres vis. Faites-vous conseiller par un spécialiste.
IT	I materiali di fissaggio allegati (tasselli e viti) sono adatti solo ai muri compatti (ad es. di calcestruzzo o mattoni). Per altri tipi di pareti è probabile che occorrono tasselli speciali e altre tipologie di viti. Richiedete eventualmente il consiglio di un esperto.
NL	Het bijgeleverde bevestigingsmateriaal (pluggen en schroeven) is geschikt voor vaste muren (bijv. betonnen of bakstenen muren). Voor andere muurconstructies zijn eventueel speciale pluggen en andere schroeven noodzakelijk. Consulteer eventueel een vakman.
PL	Załączony zestaw montażowy do zamocowania artykułu do ściany (kołki, wkręty, hak) jest przeznaczony jest wyłącznie do montażu artykułu na ścianach wykonanych z cegły lub betonu. Przy montażu artykułu na ścianach wykonanych z innych materiałów, należy zastosować odpowiednie do nich zamocowania. W razie wątpliwości prosimy zasięgnąć porady fachowca.
CZ	Příložený materiál pro montáž na stěnu (hmoždínky a šrouby) je vhodný jen pro pevné zdivo (např. betonové nebo cihlové stěny). Pro jiné situace stěn budou případně nutné speciální hmoždínky a jiné šrouby. Poradte se případně s odborníkem.
SK	Priložený materiál pre upevnenie na stenu (hmoždínky a skrutky) je vhodný len pre pevné múry (napr. betónové alebo tehlové steny). Pre iné steny sú potrebné príp. špeciálne hmoždínky a iné skrutky. V prípade potreby sa poraďte s odborníkom.
HU	A mellékelt fal rögzítéshoz (nyíl és csavarok) csak tömör (tégla) falra (pl. betonfalra, vögyfalra) használható. Más falípusokhoz speciális nyílre és csavarra lesz szükség. Szükség esetén kérje ki egy szakember véleményét.
RO	Materiaul furnizat pentru montajul de perete (copuri și șuruburi) este adecvat numai pentru zidărie solidă (de exemplu perete din beton sau din cărămidă). Pentru alte structuri de perete, este posibil să fie necesare diburi speciale, precum și alte șuruburi. Dacă este necesar, consultați un specialist.
TR	Teslimat kapsamındaki duvar tipi sabdeme materyali (dübel ve vidalar) sadece beton ve tuğla duvarları gibi sağlam duvar yapıları için uygundur. Başka duvar yapıları için özel dübel ve vidalar gereklidir. Gereksinim olduğunda yardım alın.
RU	Входящий в комплект поставки материал для крепления на стене (дюбели и болты) предназначен только для прочных каменных стен (кирпич, бетонные или оштукатурен.). Для других типов стен используйте по мере необходимости специальные дюбели и другие болты. По мере необходимости обратитесь за помощью к специалистам.

