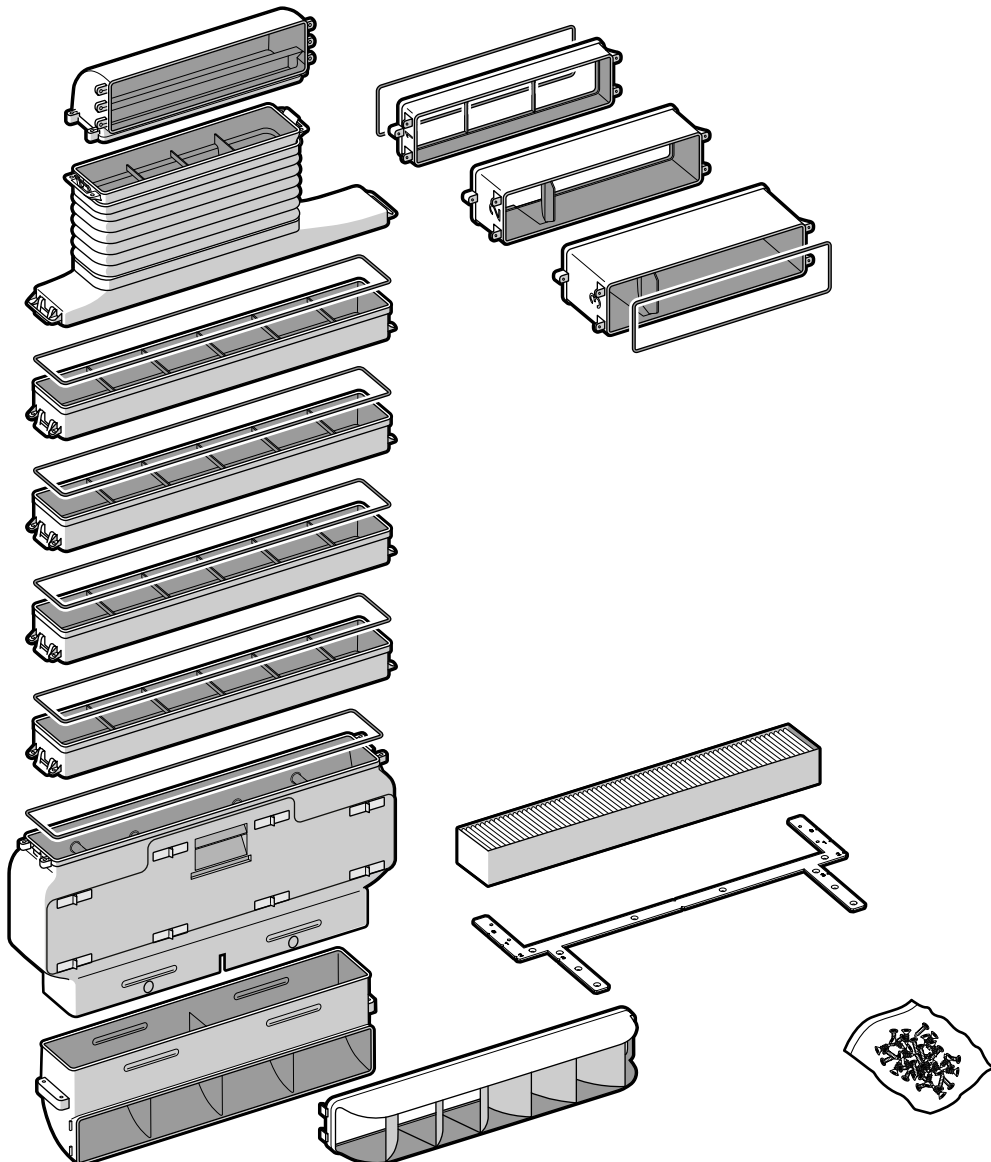
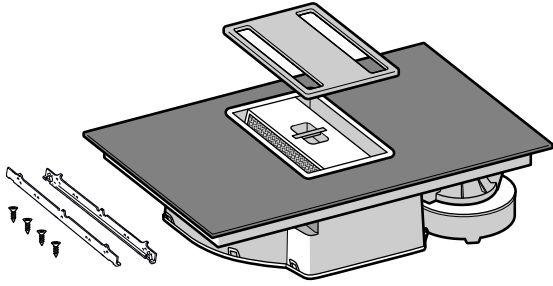
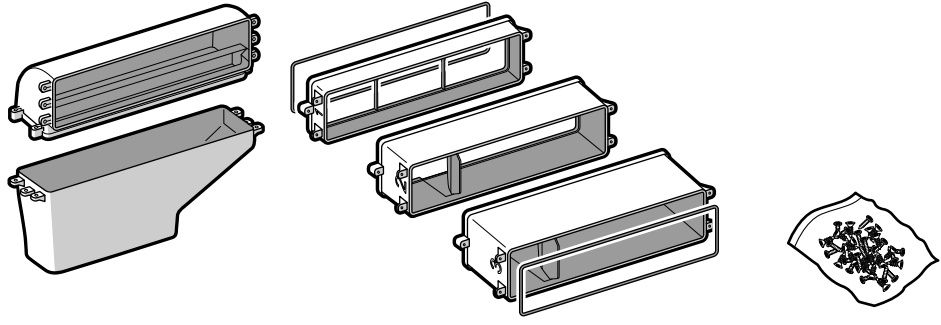


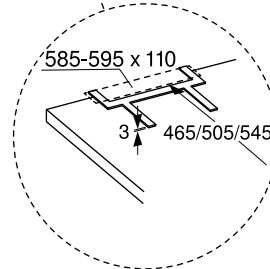
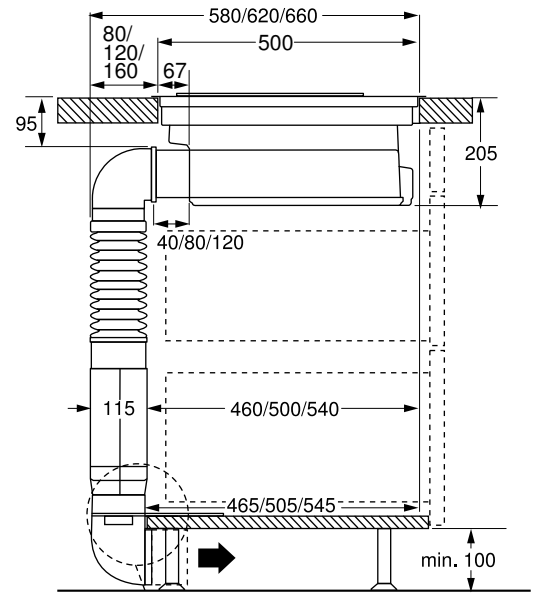
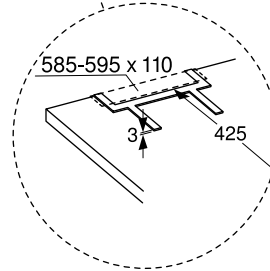
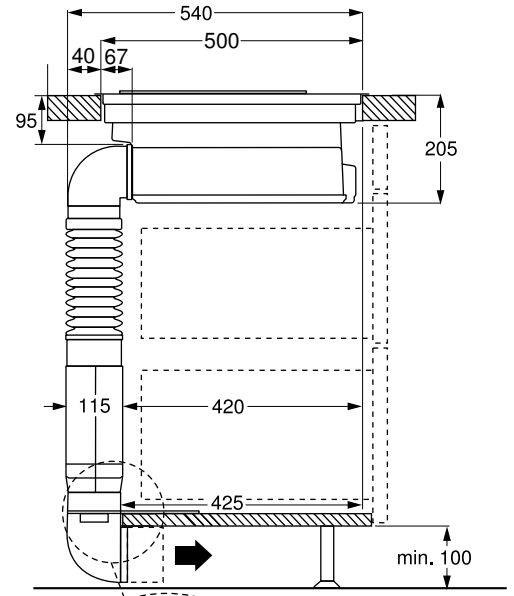
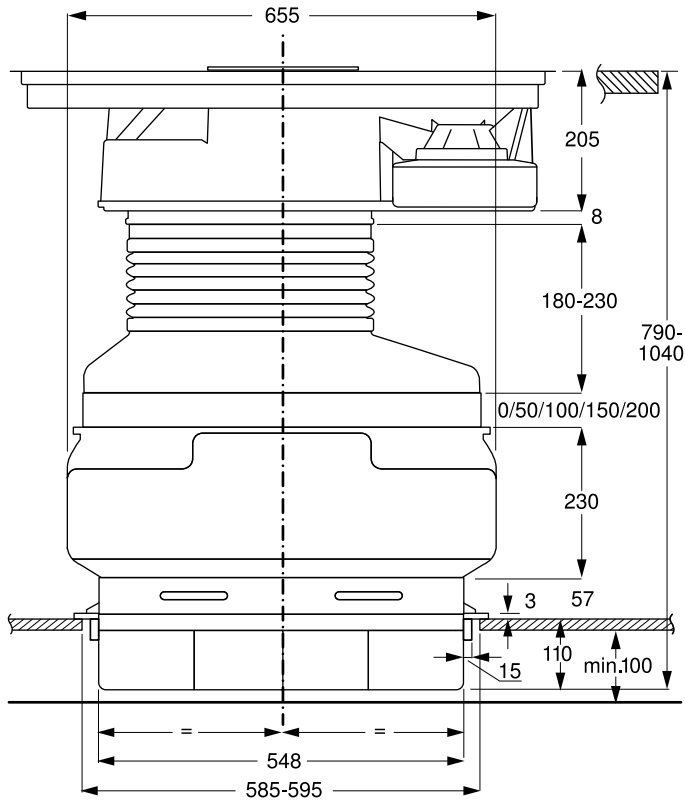


- de **Montageanleitung**
- en **Installation instructions**
- it **Istruzioni per il montaggio**
- nl **Installatievoorschrift**
- fr **Notice de montage**

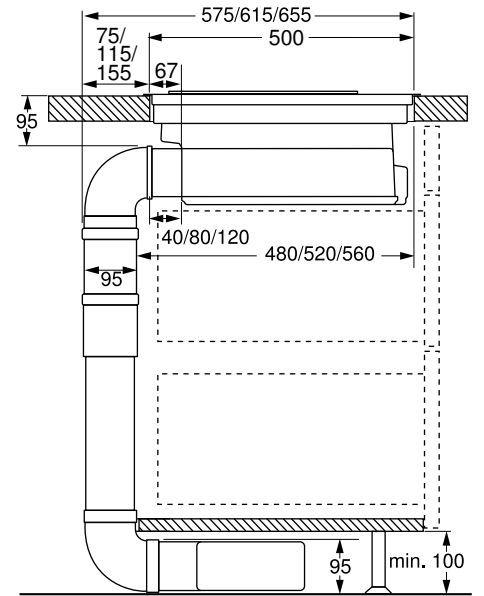
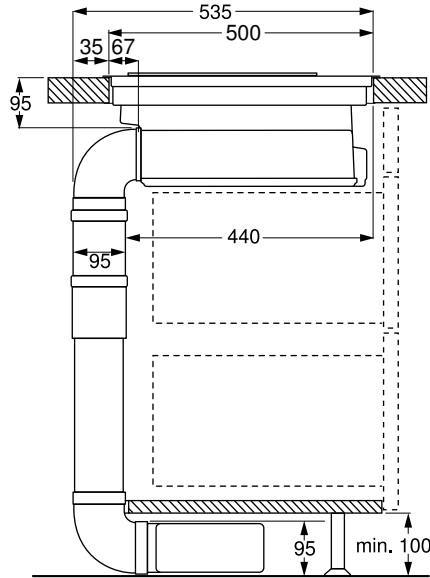
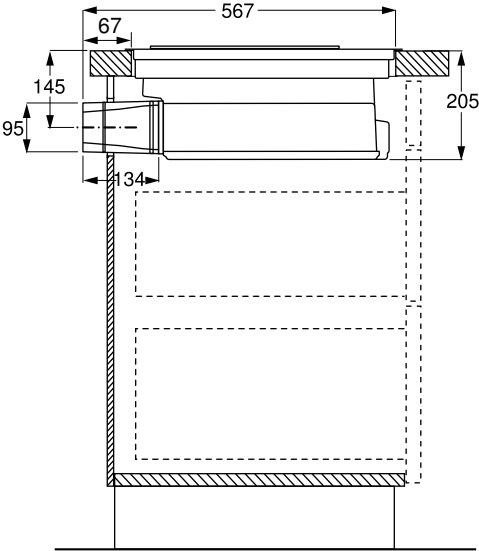
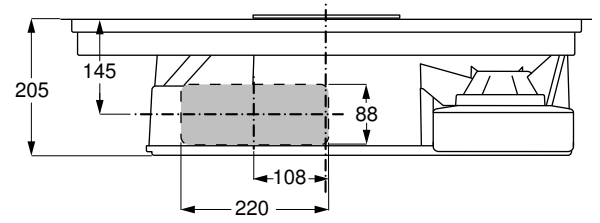
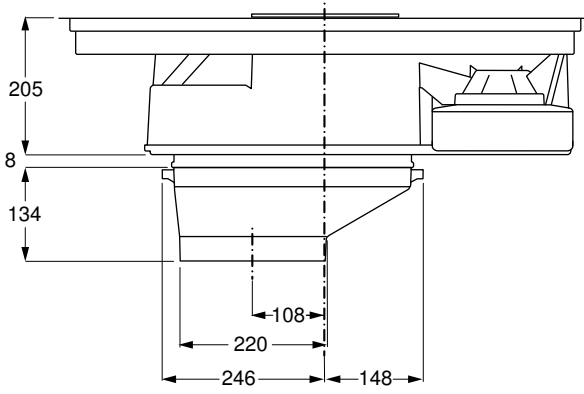




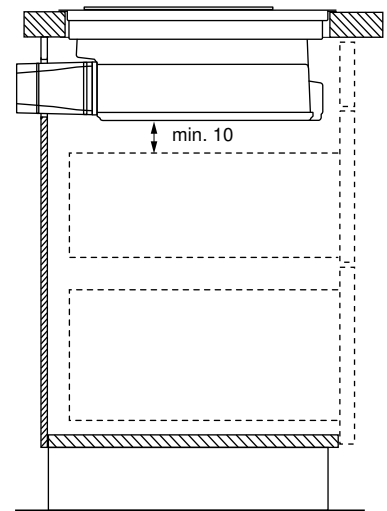
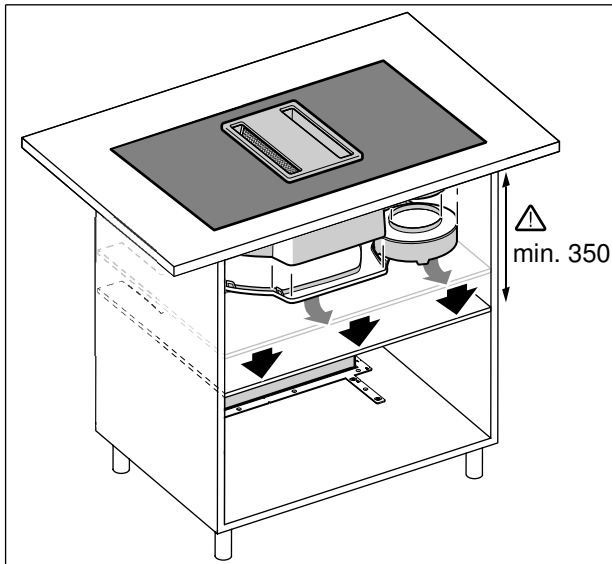
A



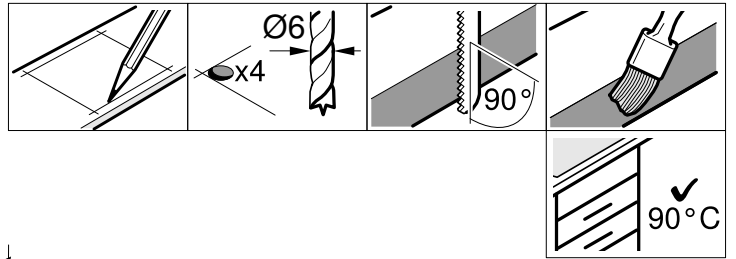
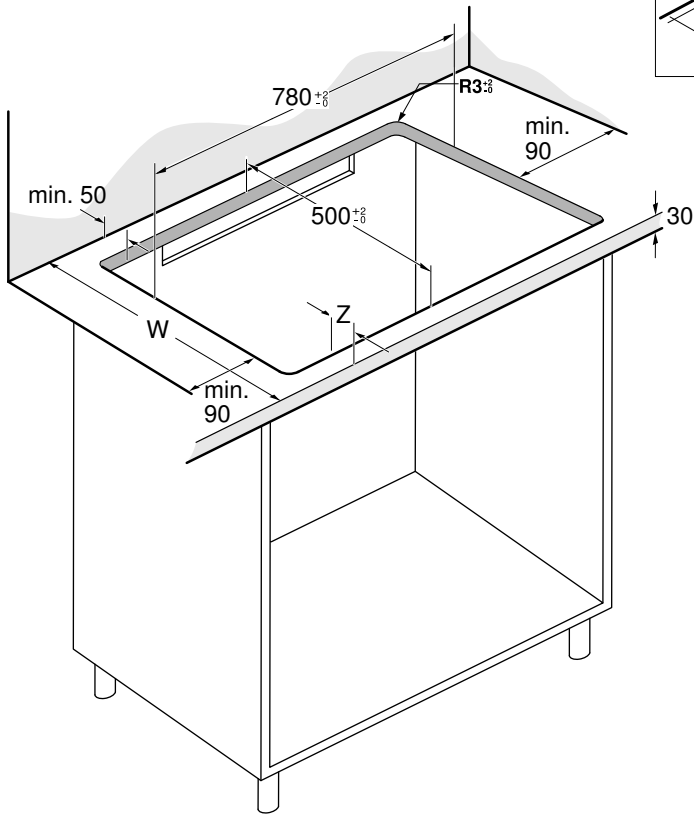
**B**



**C**

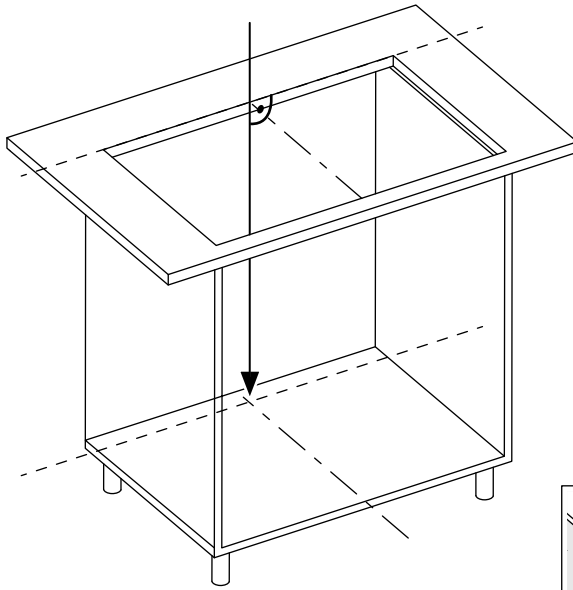


# 1

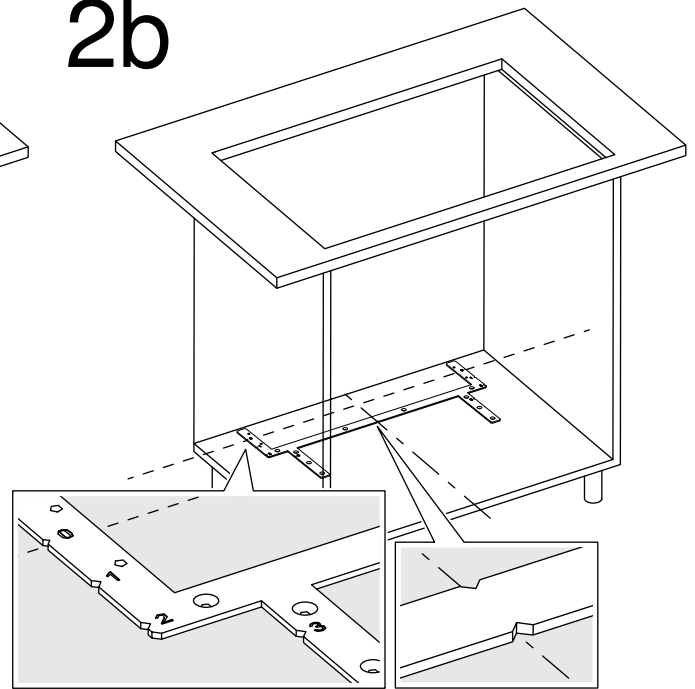


W	Z
585	min. 35
⋮	⋮
≥ 600	min. 50

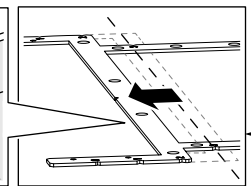
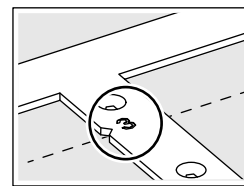
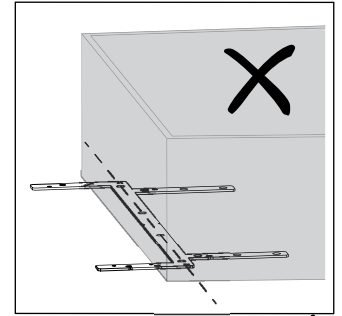
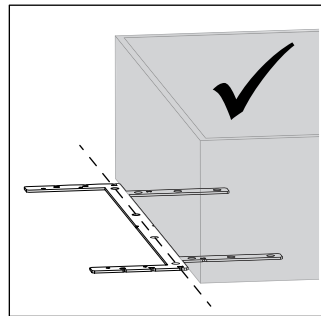
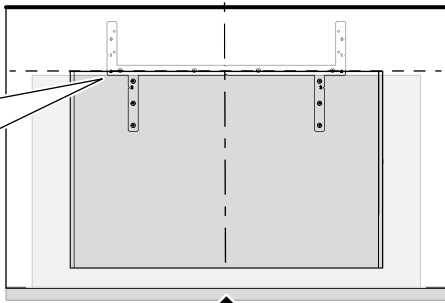
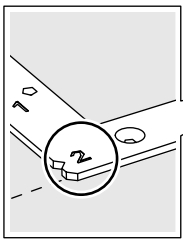
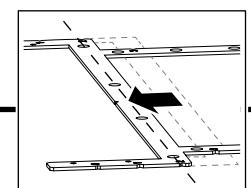
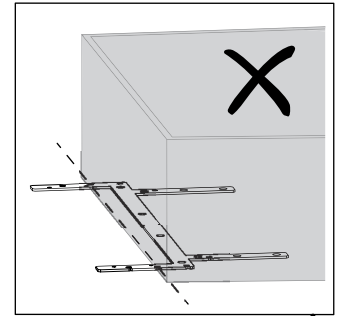
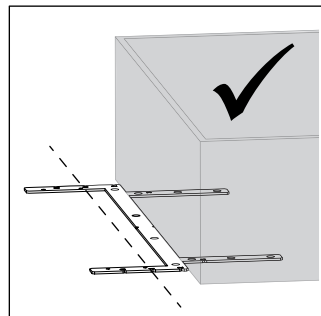
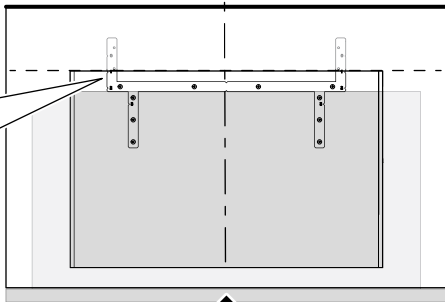
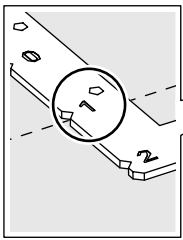
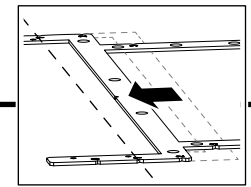
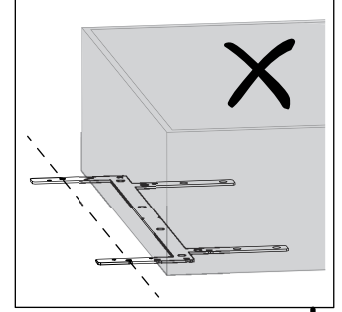
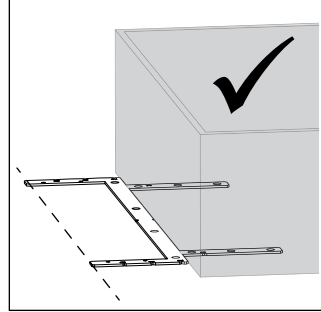
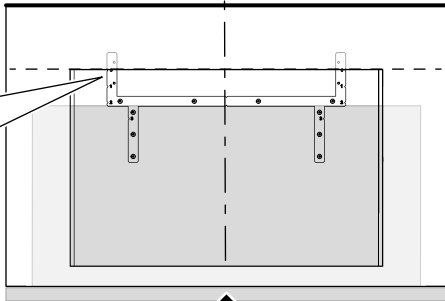
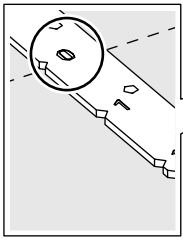
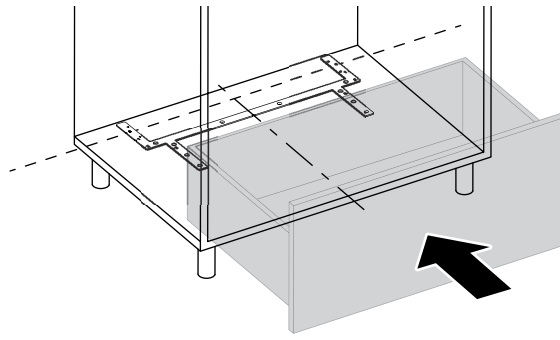
## 2a



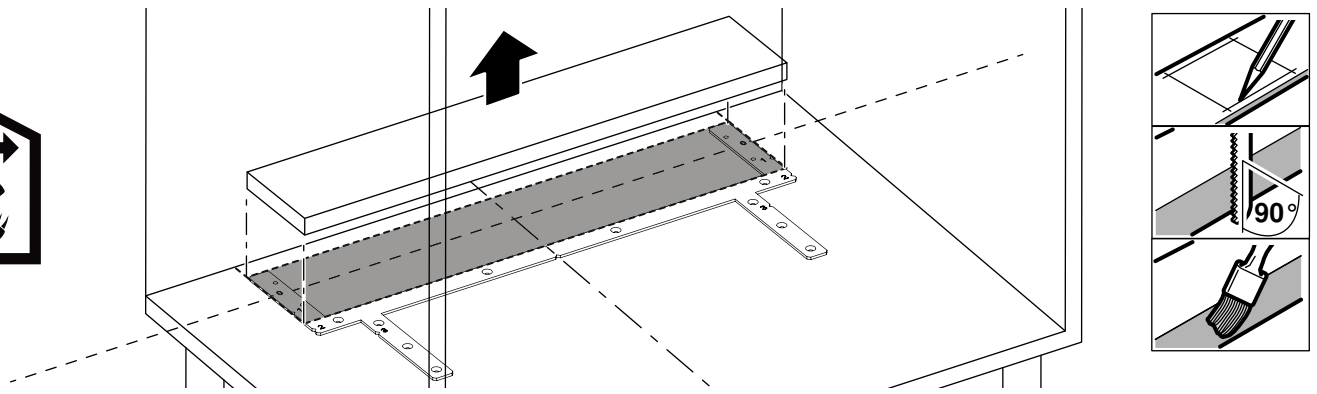
## 2b



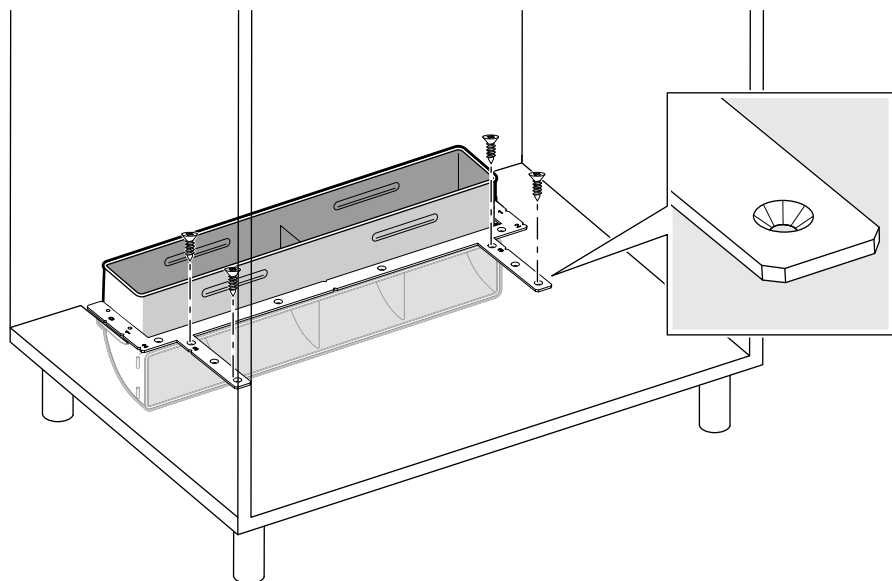
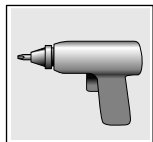
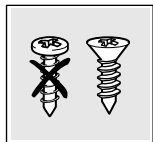
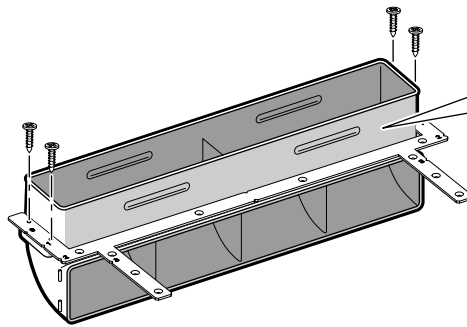
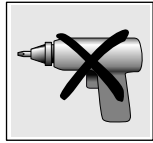
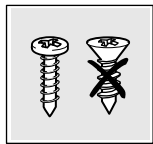
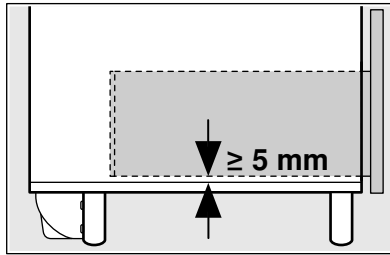
2c



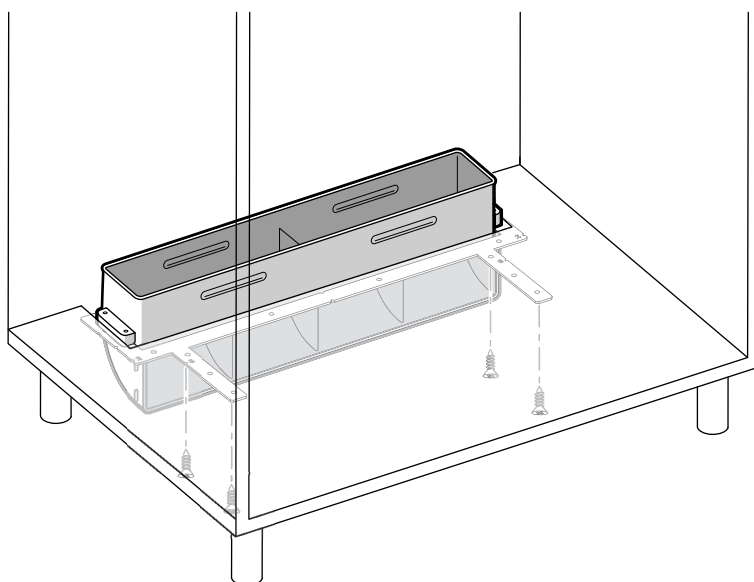
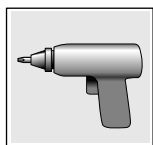
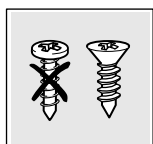
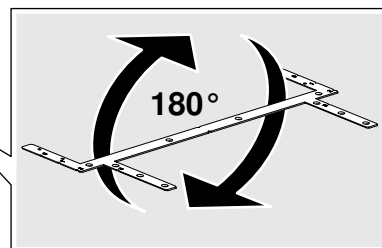
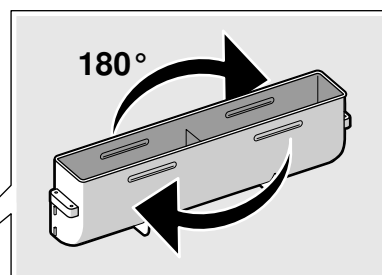
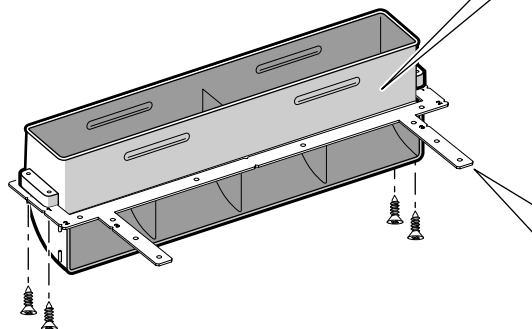
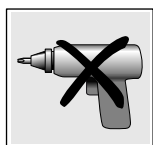
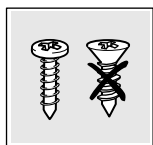
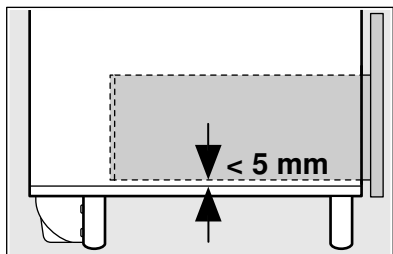
2d



3a

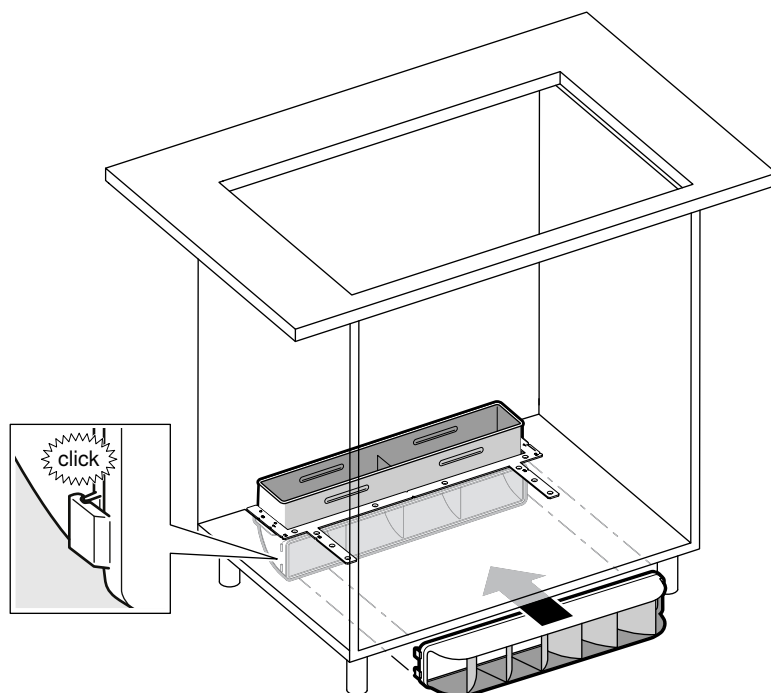


3b

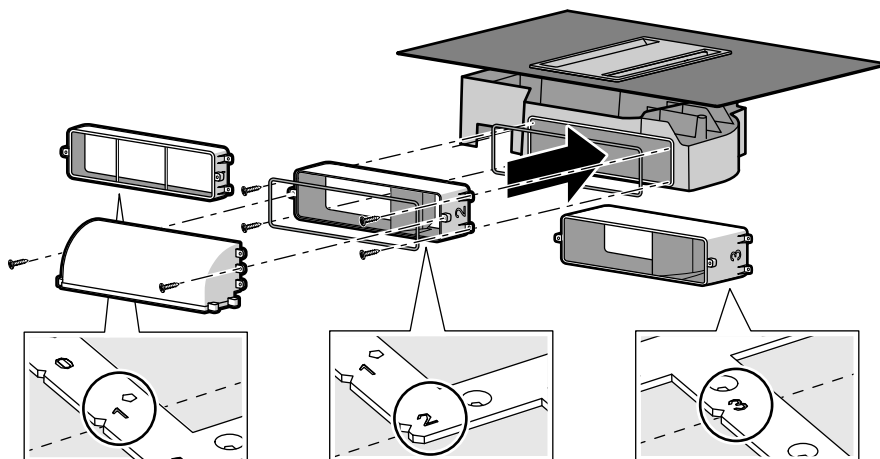
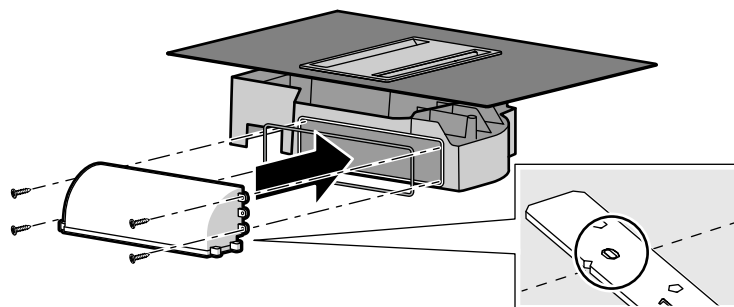
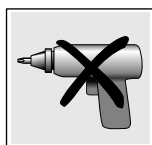
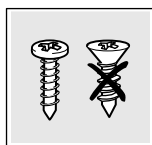




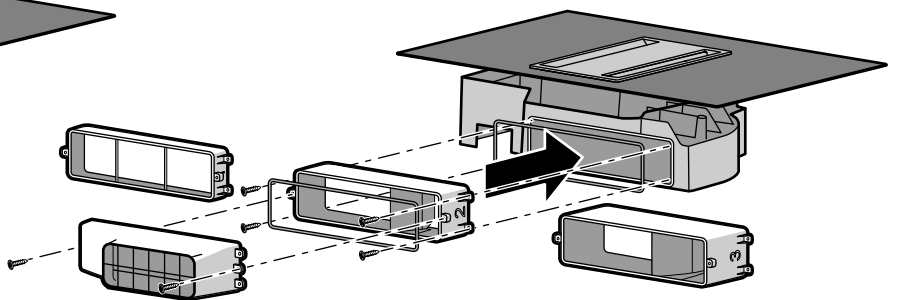
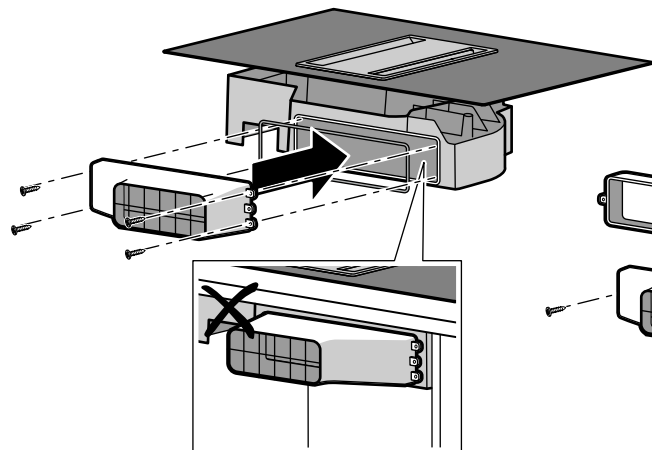
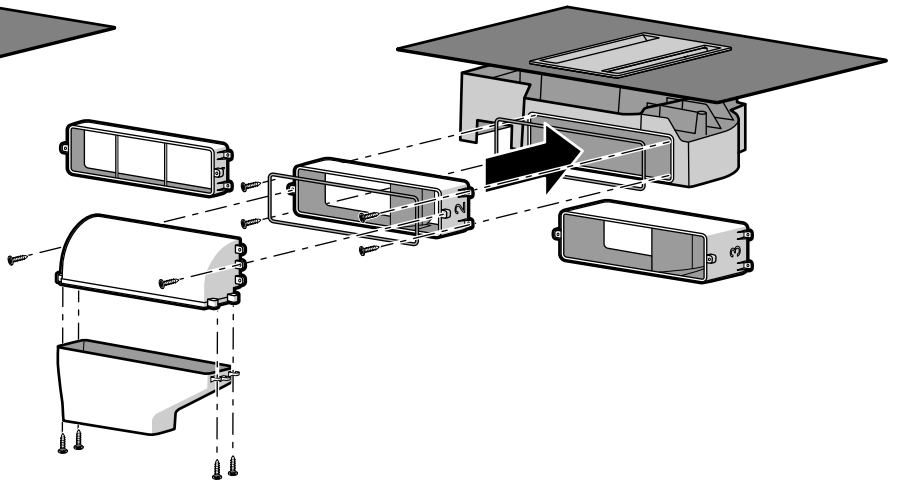
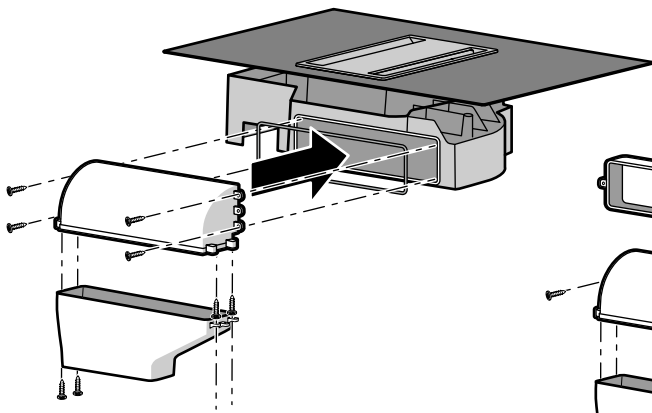
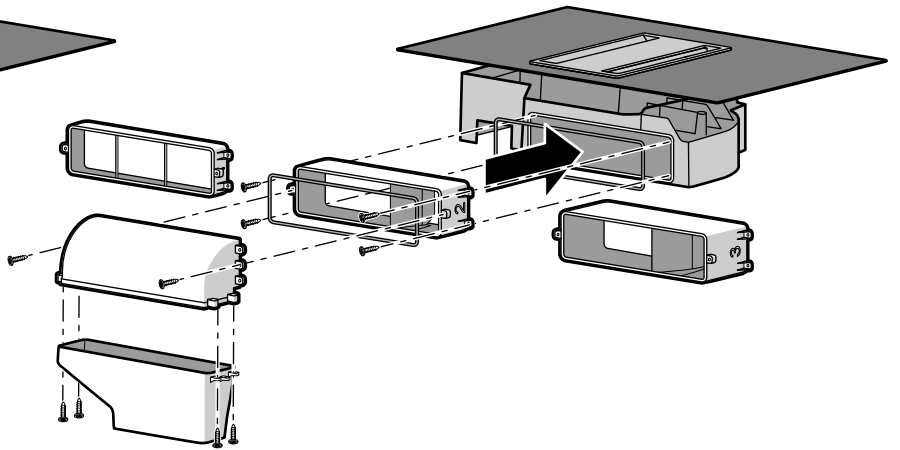
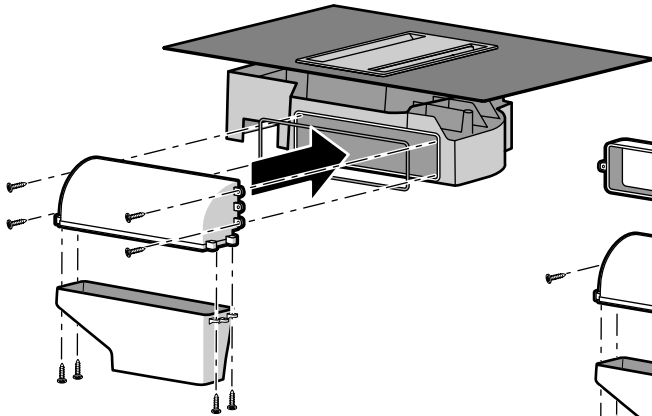
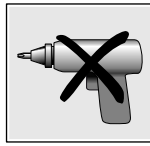
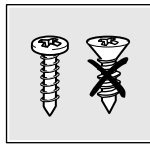
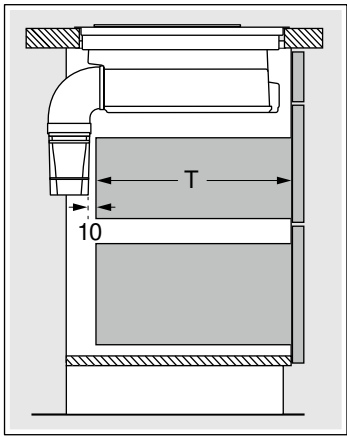
3c



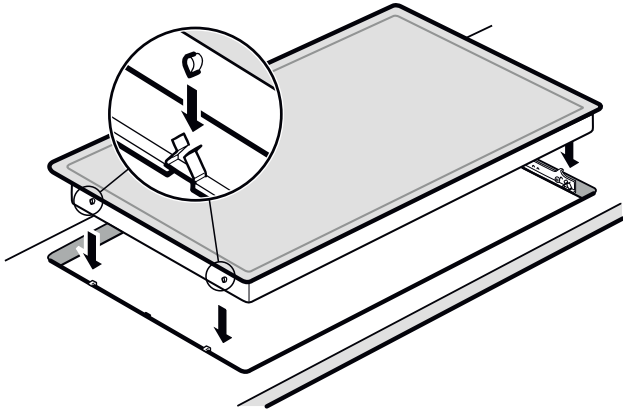
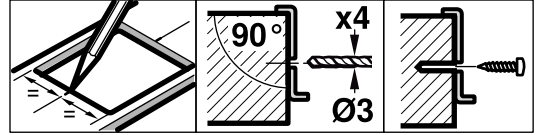
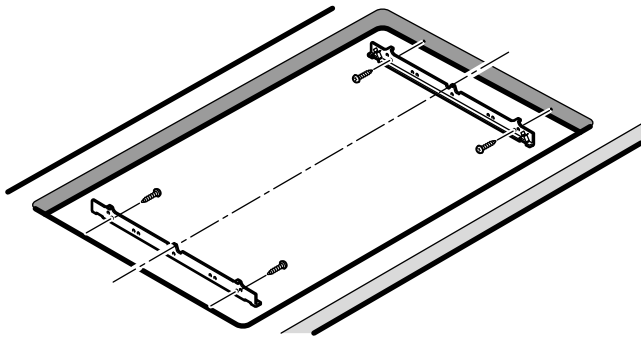
4



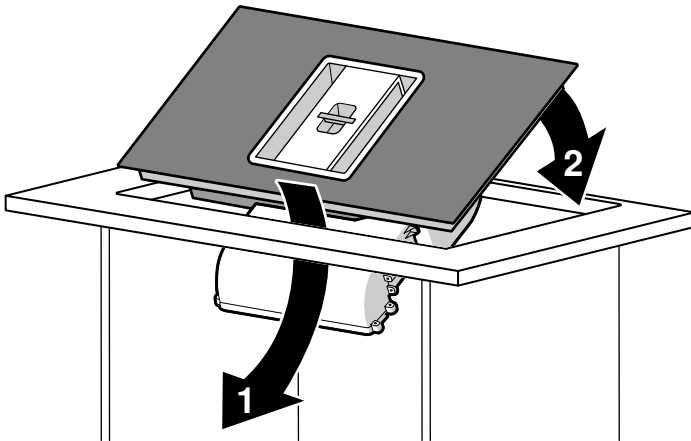
5



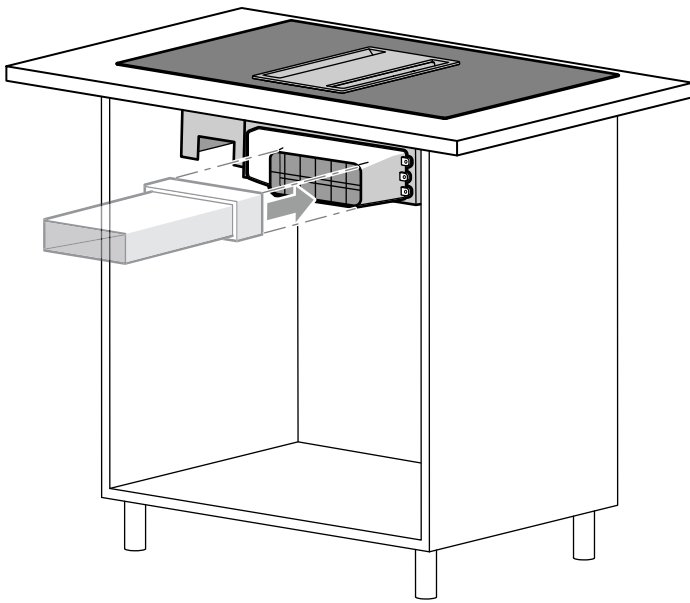
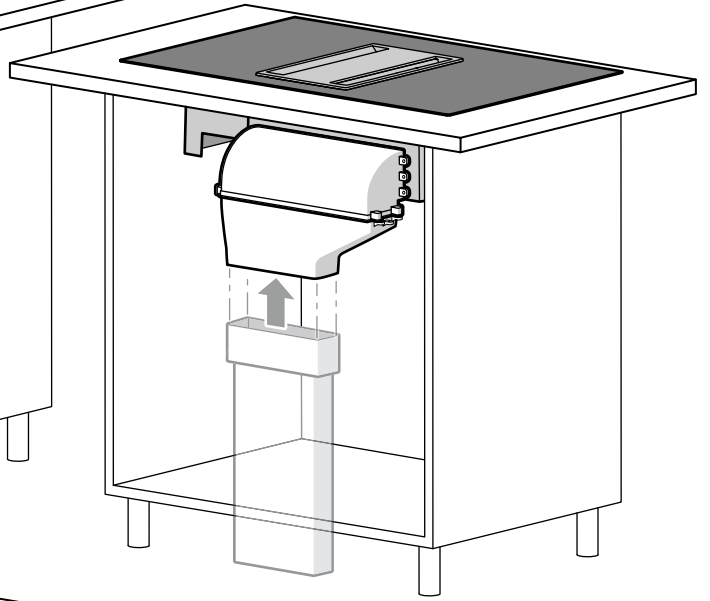
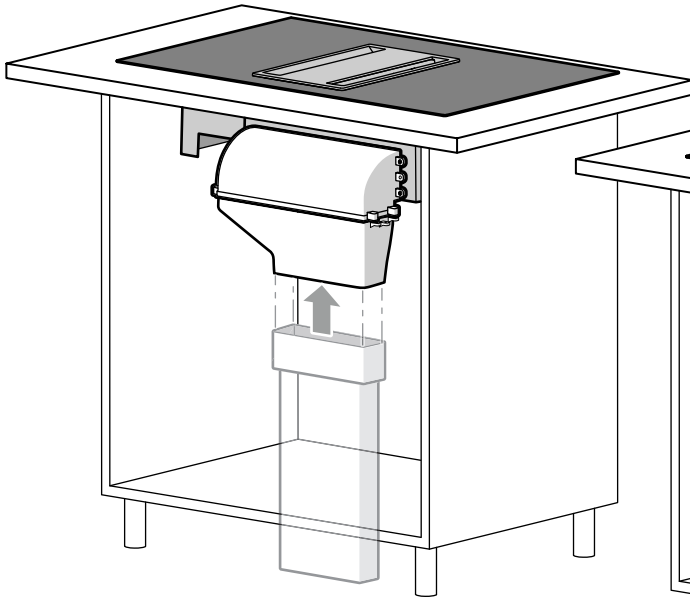
6a



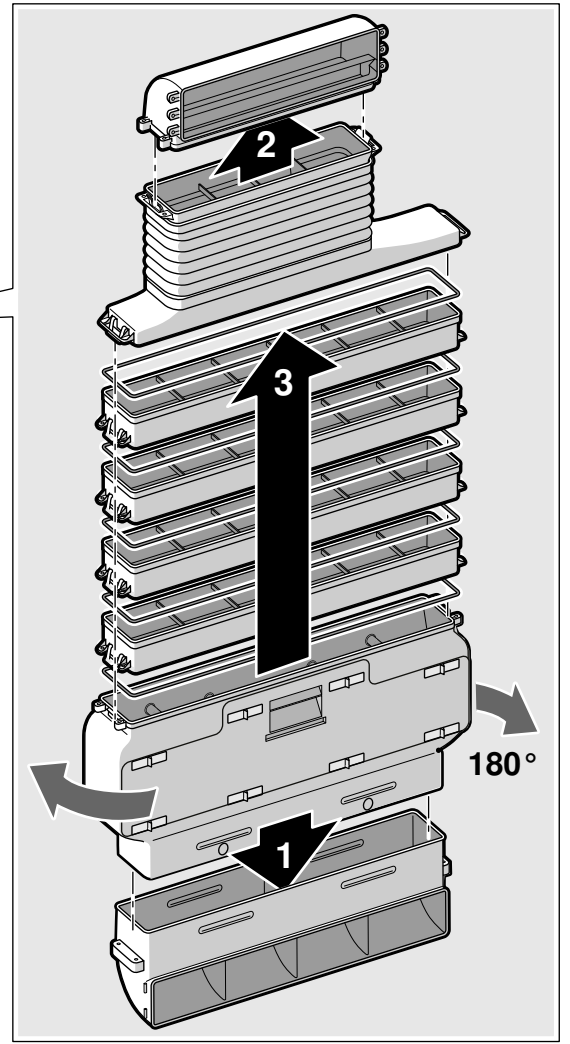
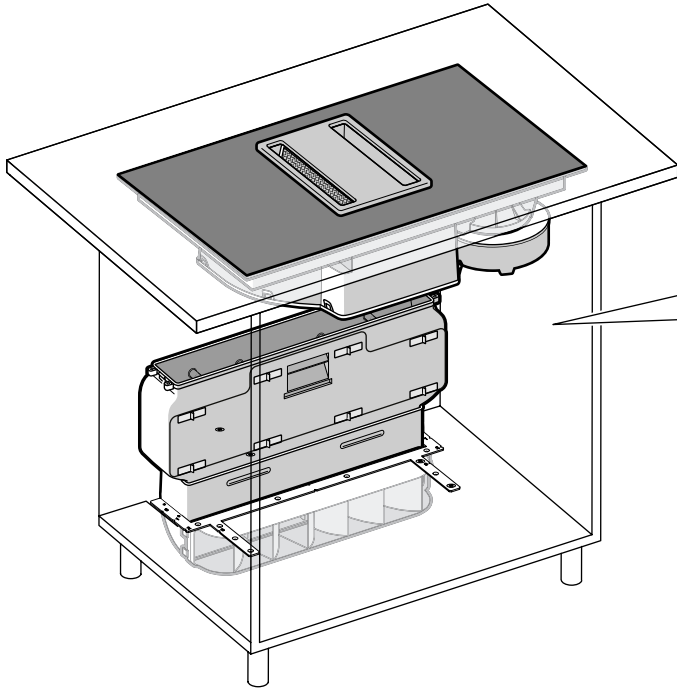
6b



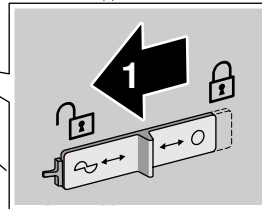
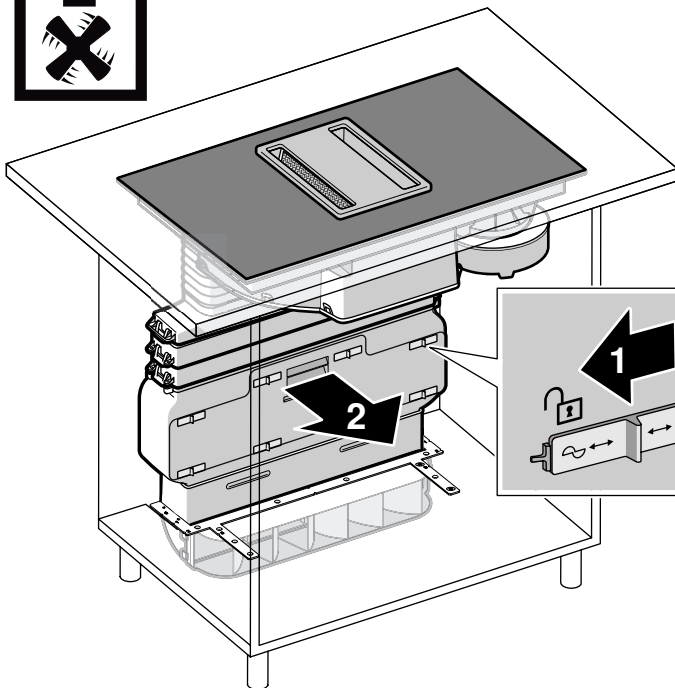
7



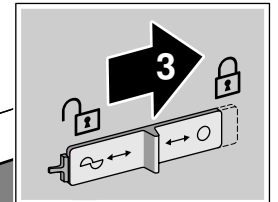
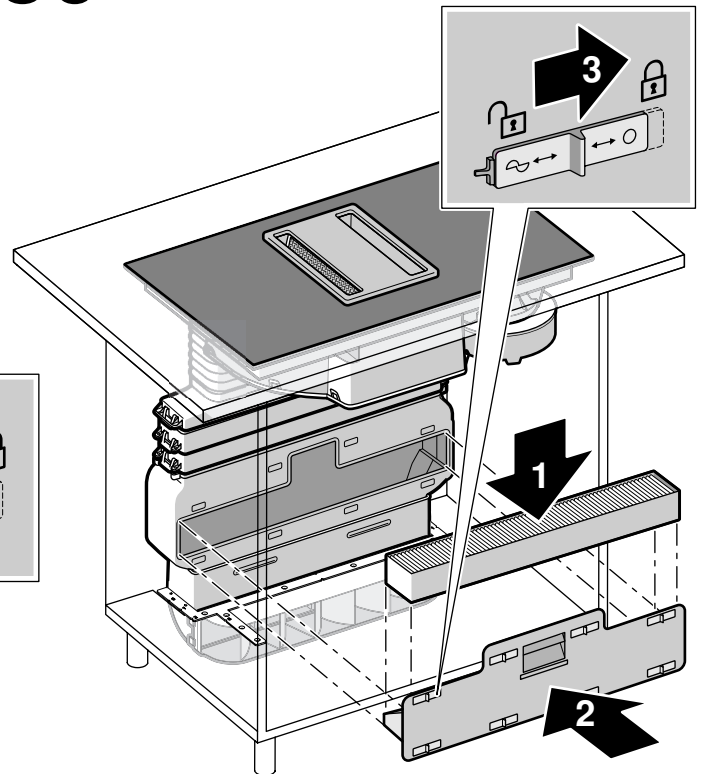
8a



8b



8c



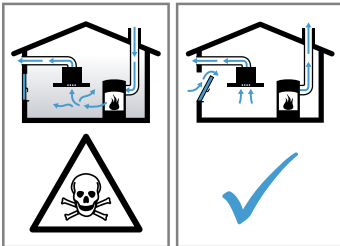
## ⚠️ Sichere Montage

Beachten Sie diese Sicherheitshinweise, wenn Sie das Gerät montieren.

- Elektrischer Anschluss nur durch konzessioniertes Fachpersonal. Bei Falschanschluss erlischt die Garantie.
- Nur ein fachgerechter Einbau nach dieser Montageanweisung garantiert einen sicheren Gebrauch. Bei Schäden durch nicht fachgerechten Einbau haftet der Monteur.

### Vergiftungsgefahr!

Zurückgesaugte Verbrennungsgase können zu Vergiftungen führen. Raumluftabhängige Feuerstätten (z. B. gas-, öl-, holz- oder kohle-betriebene Heizgeräte, Durchlauferhitzer, Warmwasserbereiter) beziehen Verbrennungsluft aus dem Aufstellraum und führen die Abgase durch eine Abgasanlage (z. B. Kamin) ins Freie. In Verbindung mit einer eingeschalteten Lüftung wird der Küche und den benachbarten Räumen Raumluf entzogen. Ohne ausreichende Zuluft entsteht ein Unterdruck. Giftige Gase aus dem Kamin oder Abzugsschacht werden in die Wohnräume zurückgesaugt.



- Immer für ausreichend Zuluft sorgen, wenn das Gerät im Abluftbetrieb gleichzeitig mit einer raumluftabhängigen Feuerstätte verwendet wird.
- Ein gefahrloser Betrieb ist nur dann möglich, wenn der Unterdruck im Aufstellraum der Feuerstätte 4 Pa (0,04 mbar) nicht überschreitet. Dies kann erreicht werden, wenn durch nicht verschließbare Öffnungen, z. B. in Türen, Fenstern, in Verbindung mit einem Zuluft- / Abluftmauerkasten oder durch andere technische Maßnahmen, die zur Verbrennung benötigte Luft nachströmen kann. Ein Zuluft-/Abluftmauerkasten allein stellt die Einhaltung des Grenzwertes nicht sicher.
- Ziehen Sie in jedem Fall den Rat des zuständigen Schornsteinfegermeisters hinzu, der den gesamten Lüftungsverbund des Hauses beurteilen kann und Ihnen die passende Maßnahme zur Belüftung vorschlägt.
- Wird das Gerät ausschließlich im Umluftbetrieb eingesetzt, ist der Betrieb ohne Einschränkung möglich.

### Brandgefahr!

Die Fettablagerungen im Fettfilter können sich entzünden.

- In der Nähe des Gerätes nie mit offener Flamme arbeiten (z.B. flambieren).
- Gerät nur dann in der Nähe einer Feuerstätte für feste Brennstoffe (z.B. Holz oder Kohle) installieren, wenn eine geschlossene, nicht abnehmbare Abdeckung vorhanden ist. Es darf keinen Funkenflug geben.

### Verletzungsgefahr!

Veränderungen am elektrischen oder mechanischen Aufbau sind gefährlich und können zu Fehlfunktionen führen.

- Keine Veränderungen am elektrischen oder mechanischen Aufbau durchführen.

Bauteile, die während der Montage zugänglich sind, können scharfkantig sein.

- Schutzhandschuhe tragen.
- Rotierende Lüfter sind ein Verletzungsrisiko.
- Gerät nur in eingebautem Zustand einschalten.

- Niemals im laufenden Betrieb in die Abluftöffnung an der Geräterückseite greifen.

### Erstickungsgefahr!

Kinder können sich Verpackungsmaterial über den Kopf ziehen oder sich darin einwickeln und ersticken.

- Verpackungsmaterial von Kindern fernhalten.
- Kinder nie mit Verpackungsmaterial spielen lassen.

### Vergiftungsgefahr!

Zurückgesaugte Verbrennungsgase können zu Vergiftungen führen.

- Die Abluft nicht in einen Rauchkamin oder einen Abgaskamin abgeben, der in Betrieb ist.
- Die Abluft nicht in einen Schacht abgeben, der zur Entlüftung von Aufstellräumen von Feuerstätten dient.
- Soll die Abluft in einen Rauchkamin oder Abgaskamin geführt werden, der nicht in Betrieb ist, muss die Zustimmung des zuständigen Schornsteinfegermeisters eingeholt werden.
- Wenn eine Lüftung mit einer raumluftabhängigen Feuerstätte installiert wird, muss die Stromzuführung der Lüftung mit einer geeigneten Sicherheitsschaltung versehen werden.

## Elektrischer Anschluss

Zum Schutz das Gerät erst aus den Styroporschalen nehmen, wenn Sie das Gerät in den Ausschnitt drücken. Das Gerät nie hochkant auf einer Geräteseite abstellen.

- Überprüfen Sie vor dem Geräteanschluss die Hausinstallation.
- Das Gerät entspricht der Schutzklasse 1 und darf nur in Verbindung mit Schutzleiteranschluss betrieben werden.
- In der festverlegten elektrischen Installation ist eine Trennvorrichtung in den Phasen nach den Errichtungsbestimmungen vorzusehen.
- Wenn auf dem Display des Geräts **U400** erscheint, ist es falsch angeschlossen. Gerät vom Netz trennen, Anschluss überprüfen.

Wenn die Netzanschlussleitung dieses Gerätes ausgetauscht wird, muss sie durch eine Anschlussleitung vom Typ H05 VV-F oder höherwertig ersetzt werden. Erforderlichen Adernquerschnitt entsprechend der Strombelastung bestimmen. Ein Querschnitt < 1,5 mm<sup>2</sup> ist nicht zulässig!

Beim Austausch der Netzanschlussleitung kann es vorkommen, dass das Gerät umgedreht werden muss. In diesem Fall die Filterabdeckung abnehmen und den Behälter und den Metallfettfilter herausnehmen. Somit verhindern Sie, dass diese Bauteile herausfallen.

Die Anschlussleitung nur nach dem Anschlussbild anschließen. Bei Bedarf beiliegende Kupferbrücken montieren.

Die Stromversorgung der Lüftung erfolgt über Phase 1.

## Hinweise zur Abluftleitung

Der Hersteller des Gerätes übernimmt keine Gewährleistung für Beanstandungen, die auf die Rohrstrecke zurückzuführen sind,

- Ein kurzes, geradliniges Abluftrohr mit einem möglichst großen Rohrdurchmesser verwenden.
- Lange, raue Abluftrohre, viele Rohrbögen oder kleine Rohrdurchmesser verringern die Absaugleistung und erhöhen das Lüftergeräusch.
- Ein Abluftrohr aus nicht brennbarem Material verwenden.
- Um Kondensat-Rücklauf zu vermeiden, das Abluftrohr vom Gerät aus mit 1° Gefälle montieren.

## Flachkanäle

Der Innenquerschnitt muss dem Durchmesser der Rundrohre entsprechen.

**Ø 150 mm ca. 177 cm<sup>2</sup>**

- Flachkanäle sollten keine scharfen Umlenkungen haben.
- Bei abweichenden Rohrdurchmessern Dichtstreifen einsetzen.

## Rundrohre

Es wird ein Innendurchmesser von 150 mm empfohlen.

## Hinweise zum Abluftbetrieb

Bei Abluftbetrieb sollte eine Rückstauklappe eingebaut werden.

### Hinweise

- Wenn dem Gerät keine Rückstauklappe beigelegt ist, kann eine Rückstauklappe über den Fachhandel bezogen werden.
- Wenn die Abluft durch die Außenwand geleitet wird, sollte ein Teleskop-Mauerkasten verwendet werden.

## Hinweise zum Umluftbetrieb

### Hinweise

- Das Gerät darf nur im fest installierten Zustand und mit angeschlossener Verrohrung betrieben werden.
- Wir empfehlen keine Installation an einer nicht-thermisch isolierten Außenwand oder über kaltem Boden ( $\mu \geq 0,5 \text{ W/m}^2 \text{ } ^\circ\text{C}$ ).

## Installation vorbereiten

### Gerätemaße und Sicherheitsabstände

- Gerätemaße für Umluftbetrieb beachten. **(Bild A)**
- Gerätemaße für Abluftbetrieb beachten. **(Bild B)**
- Sicherstellen, dass das Gerät nach Abschluss der Installation für den Aktivkohlefilterwechsel, die Leerung des Überlaufbehälters und die Demontage der Gehäuseabdeckung ausreichend zugänglich ist. **(Bild C)**
- Sicherheitsabstände beachten. **(Bild C,1)**

## Möbel prüfen

1. Die Einbaumöbel inklusive Wandabschlussleisten müssen mindestens 90 °C hitzebeständig sein.
2. Eine Nieschenverkleidung innerhalb des 50 mm Abstands zur Rückwand darf nicht brennbar sein (z.B. Fliesen, Stein).
3. Prüfen, ob das Einbaumöbel waagrecht und ausreichend tragfähig ist.

### Hinweise

- Das maximale Gewicht des Geräts beträgt ca. 20 kg.
  - Die Arbeitsplatte, in die Sie das Gerät einbauen muss Belastungen von ca. 60 kg standhalten.
4. Sicherstellen, dass die Stabilität des Einbaumöbels auch nach den Ausschnittarbeiten gewährleistet ist.
  5. Die Tragfähigkeit und die Stabilität durch geeignete Unterkonstruktionen sicherstellen, insbesondere bei dünnen Arbeitsplatten.

### Hinweise

- Das Gerätegewicht inklusive zusätzlicher Beladung berücksichtigen.
  - Hitzebeständiges und feuchtigkeitsbeständiges Verstärkungsmaterial verwenden.
6. Abhängig von der Verrohrung und der Tiefe der Arbeitsplatte die Tiefe der Schubfächer unter dem Gerät anpassen. Die oberste Schublade muss entfernt werden und ist nicht nutzbar.
  7. Der Abstand der Oberfläche der Arbeitsplatte und dem oberen Bereich des Schubfachs muss 215 mm betragen.
  8. Keine anderen Geräte unterbauen, z.B. Backöfen, Kühlgeräte, Geschirrstühle oder Waschmaschinen.
  9. Die Ebenheit des Geräts erst nach der Installation in der Einbauöffnung überprüfen.

## Möbel vorbereiten

1. Den Möbelausschnitt gemäß der Einbauskizze anzeichnen. **(Bild 1)**
2. Beim Einbau über einem Schubfach Mindestabstände einhalten. **(Bild C)**
3. Das oberste Schubfach entfernen und am Möbel eine entsprechend passende Verblendung anbringen.

## Möbel und Gerät für Umluftbetrieb vorbereiten

### Möbelausschnitt herstellen

1. In der Sockelleiste des Möbels einen Luftauslass herstellen.  
**Hinweis:** Einen Mindestquerschnitt des Luftauslasses von ca. 720 cm<sup>2</sup> vorsehen. Die Auslassöffnung in der Sockelblende so groß wie möglich ausführen, um den Luftzug und das Geräusch niedrig zu halten.  
Um einen störenden Luftzug im Fußbereich zu vermeiden, die Luftauslässe bei Kochzeilen in den Sockelleisten der Nachbarmöbel oder bei Kochinseln hinten oder seitlich herstellen.
2. Möbelrückwand entfernen.
3. Bei Bedarf obere Leiste an der Möbelrückwand entfernen.
4. Am hinteren Rand des Arbeitsplattenausschnitts den Mittelpunkt bestimmen und diesen und die beiden Linien senkrecht nach unten auf dem Möbelboden abbilden. **(Bild 2a)**
5. Fixierungsblech auf dem Möbelboden an den Mittellinien ausrichten. **(Bild 2b)**
6. Bei Schubladen: Unterste Schublade vollständig schließen. Falls das Fixierungsblech zu weit unter der Schublade verschwindet, dieses in Richtung Möbelrückseite verschieben. Mit Hilfe der Markierungen im Fixierungsblech dieses parallel zur Mittellinie ausrichten. **(Bild 2c)**

### Hinweise

- Falls der Abstand zwischen Schublade und Möbelboden zu klein ist, um das Fixierungsblech auf dem Möbelboden festzuschrauben, das Fixierungsblech um 180° drehen und von unten am Möbelboden festschrauben **(Bild 3b)**. Zuvor das Fixierungsblech von oben auf dem Möbelboden ausrichten, um die korrekte Position des Fixierungsbleches zu bestimmen. **(Bild 2c)**
  - Abhängig von der Position des Fixierungsblechs die entsprechende Verlängerung wählen.
  - Falls das Fixierungsblech nicht weit genug nach hinten geschoben werden kann, Schubladen mit geringerer Tiefe verwenden.
7. Falls notwendig Ausschnitt im Möbelboden mit Hilfe des Fixierungsbleches anzeichnen und herstellen. **(Bild 2d)**
  8. Nach Ausschnittarbeiten Späne entfernen.

**Hinweis:** Schnittflächen hitzebeständig und wasserdicht versiegeln.

## Fixierungsblech festschrauben und Diffusor festklipsen

1. Falls der Abstand zwischen Schublade und Möbelboden ausreicht, das Fixierungsblech mit Kunststoffschrauben von oben am unteren Flachkanalbogen festschrauben. **(Bild 3a)**  
**Hinweis:** Bei Bedarf unteren Flachkanalbogen drehen, damit sich der Luftauslass auf der gegenüberliegenden Seite befindet.
2. Fixierungsblech mit Holzschrauben von oben am Möbelboden festschrauben. **(Bild 3a)**  
**Hinweis:** Falls der Abstand zwischen Schublade und Möbelboden zu klein ist, um das Fixierungsblech auf dem Möbelboden festzuschrauben, das Fixierungsblech um 180° drehen und von unten am Möbelboden festschrauben. **(Bild 3b)**
3. Diffusor am unteren Flachkanalbogen festklipsen. **(Bild 3c)**

## Oberen Flachkanalbogen montieren

1. Bei Bedarf die Verlängerung abhängig von der Position des Fixierungsblechs und der Möbeltiefe wählen. Je länger die Verlängerung, umso tiefer kann die Schublade sein. Verlängerung mit vier Kunststoffschrauben an der Auslassöffnung des Kochfelds festschrauben. **(Bild 4)**  
**Hinweis:** Zur Verbesserung der Absaugleistung die beiliegenden Dichtungen einsetzen.
2. Oberen Flachkanalbogen an der Auslassöffnung des Kochfelds oder an der Verlängerung festschrauben.

## Möbel und Gerät für Abluftbetrieb vorbereiten

1. Reduzierstutzen oder Flachkanalbogen mit vier Kunststoffschrauben an der Auslassöffnung des Kochfelds oder an der Verlängerung festschrauben. **(Bild 5)**  
**Hinweise**
  - Bei Bedarf die entsprechende Verlängerung am Kochfeld festschrauben. Je länger die Verlängerung ist, umso tiefer kann die Schublade sein. **(Bild 5)**
  - Zur Verbesserung der Absaugleistung die beiliegenden Dichtungen einsetzen.
2. Je nach Abluftkonfiguration für das Abluftrohr einen Ausschnitt in der hinteren Möbelwand herstellen, Möbelrückwand entfernen oder einen Ausschnitt im Möbelboden herstellen.
3. Nach Ausschnittarbeiten Späne entfernen.

**Hinweis:** Schnittflächen hitzebeständig und wasserdicht versiegeln.

## Gerät montieren

### ⚠ Stromschlaggefahr!

Bauteile innerhalb des Gerätes können scharfkantig sein. Das Anschlusskabel kann beschädigt werden. Anschlusskabel während der Installation nicht knicken oder einklemmen.

### ⚠ Verletzungsgefahr!

Bauteile, die während der Montage zugänglich sind, können scharfkantig sein. Schutzhandschuhe tragen.

## Kochfeld einsetzen

1. Halteschienen anbringen. **(Bild 6a)**
  - Wenn bereits Halteschienen angebracht sind, diese entfernen und neue anbringen.
  - Bei gefliesten Arbeitsplatten die unteren Gewindebohrungen verwenden.
  - Bei Arbeitsplatten aus Stein die Schienen ankleben (dazu hitzebeständigen, zum Verkleben von Metall und Stein geeigneten Klebstoff verwenden).
2. Das Gerät in den Arbeitsplattenausschnitt einsetzen. **(Bild 6b)**  
Netzkabel nicht einklemmen und nicht über scharfe Kanten führen. Die Leitung muss so installiert werden, dass sie keine heißen Stellen des Kochfelds berührt.

## Gerät anschließen

### Hinweise

- Bei Abluftbetrieb sollte eine Rückstauklappe mit einem maximalen Öffnungsdruck von 65 Pa eingebaut werden. Ist dem Gerät keine Rückstauklappe beigelegt, kann sie über den Fachhandel bezogen werden.
- Wird die Abluft durch die Außenwand geleitet, sollte ein Teleskop-Mauerkasten verwendet werden.

## Abluftverbindung herstellen

1. Abluftrohr am Flachkanalbogen oder Reduzierstutzen befestigen. **(Bild 7)**
2. Die erlaubte Tiefe T der Schublade messen, dabei 10 mm Abstand zum Abluftrohr einhalten. **(Bild 5)**
3. Verbindung zur Abluftöffnung herstellen.
4. Verbindungsstellen geeignet abdichten.

## Umluftverbindung herstellen

1. Filtermodul am unteren Flachkanalbogen festklipsen oder bei Bedarf festschrauben. **(Bild 8a)**

**Hinweis:** Bei Bedarf Filtermodul drehen, damit das Schubfach für den Aktivkohlefilter von der gegenüberliegenden Seite geöffnet werden kann.

2. Das flexible Verbindungselement am oberen Flachkanalbogen festklipsen.
3. Filtermodul und oberen Flachkanalbogen über das flexible Verbindungselement verbinden.

### Hinweise

- Bei Bedarf Verlängerungen zwischen dem Filtermodul und dem flexiblen Verbindungselement montieren.
  - Zur Verbesserung der Absaugleistung die beiliegenden Dichtungen einsetzen.
4. Alle Verschlusselemente am Schubfach öffnen. Schubfach öffnen. **(Bild 8b)**
  5. Aktivkohlefilter einsetzen. **(Bild 8c)**
  6. Schubfach schließen.
  7. Alle Verschlusselemente am Schubfach schließen.
  8. Die erlaubte Tiefe T der Schublade messen, dabei 10 mm Abstand zum Abluftrohr einhalten. **(Bild 5)**

## Stromanschluss herstellen

- Spannung: Siehe Typenschild.
- Farbkodierung der Netzanschlussleitung:
  - grün-gelb: Schutzleiter (⊕)
  - blau: Neutralleiter (Null)
  - schwarz, braun, grau: Außenleiter (Phase)

**Hinweis:** Überprüfen der Betriebsbereitschaft: Erscheint in der Anzeige des Gerätes **U400**, ist es nicht richtig angeschlossen. Das Gerät von der Stromversorgung trennen und den Anschluss des Stromkabels überprüfen.

## Anzeige auf Abluftbetrieb oder Umluftbetrieb umstellen

Für den Abluftbetrieb und den Umluftbetrieb bei Bedarf die Anzeige der elektronischen Steuerung in den Grundeinstellungen entsprechend umstellen.

Dazu Kapitel **Grundeinstellungen** in der Gebrauchsanleitung beachten.

## Gerät demontieren

1. Gerät vom Stromnetz trennen.
2. Abluftkanal entfernen oder Umluftverbindungen lösen.
3. Gerät von unten herausdrücken.

### Achtung!

**Geräteschaden:** Gerät nicht von oben heraushebeln.

en

## Safe installation

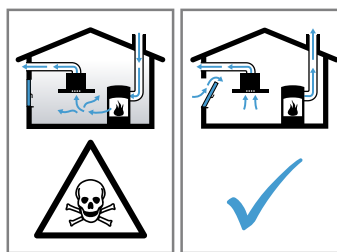
Follow these safety instructions when installing the appliance.

- Electrical connection must only be carried out by licensed specialist staff. Incorrect connection will invalidate the warranty.
- Safe operation of this appliance can only be guaranteed if it has been installed to a professional standard in accordance with these installation instructions. The installer shall be liable for any damage resulting from incorrect installation.

### Risk of poisoning!

Risk of poisoning from flue gases that are drawn back in. Non-room-sealed heating appliances (e.g. gas-, oil-, wood- or coal-burning heaters, continuous flow heaters or water heaters) draw in combustion air from the room in which they are installed and discharge the exhaust gases outside through an exhaust gas system (e.g. chimney). With the ventilation system switched on, air is extracted from the kitchen and adjacent rooms.

Without an adequate supply of air, the air pressure then falls below atmospheric pressure. Toxic gases from the chimney or the extraction shaft are drawn back into the living space.



- Always ensure adequate fresh air in the room if the appliance is being operated in air extraction mode at the same time as a non-room-sealed heating appliance.
- It is only possible to safely operate the appliance if the pressure in the room in which the heating appliance is installed does not fall below 4 Pa (0.04 mbar). This can be achieved if the air needed for combustion is able to enter through openings that cannot be sealed, for example through doors or windows, via a supply air/air extraction duct or other technical means. A supply air/air extraction duct alone will not ensure compliance with the limit.
- Always consult the heating engineer responsible, who will be able to assess the entire ventilation set-up of the house and suggest appropriate ventilation measures.
- Unrestricted operation is possible if the appliance is operated exclusively in circulating air mode.

### Risk of fire!

Fatty deposits in the grease filter may catch fire.

- Never work with naked flames close to the appliance (e.g. flambeéing).
- Do not install the appliance near a solid fuel heating appliance (e.g. wood- or coal-burning) unless a sealed, non-removable cover is present. There must be no flying sparks.

### Risk of injury!

Changes to the electrical or mechanical assembly are dangerous and may lead to malfunctions.

- Do not make any changes to the electrical or mechanical assembly.

Parts that are accessible during installation may have sharp edges.

- Wear protective gloves.

There is a risk of injury while fans are rotating.

- Do not switch the appliance on until it has been installed.
- Never reach into the air extraction opening on the rear of the appliance while it is in operation.

### Risk of suffocation!

Children may put packaging material over their heads or wrap themselves up in it and suffocate.

- Keep packaging material away from children.
- Never allow children to play with packaging material.

### Risk of poisoning!

Risk of poisoning from flue gases that are drawn back in.

- Do not discharge the exhaust air into a smoke or exhaust gas flue that is in operation.
- Do not discharge the exhaust air into a shaft that is used to ventilate installation rooms with heating appliances.
- If the exhaust air is to be conveyed into a smoke or exhaust gas flue that is not in operation, you must obtain the consent of the heating engineer responsible.
- If a ventilation system is to be installed with a non-room-sealed heating appliance, the power supply of the ventilation must be equipped with a suitable safety circuit.

## Electrical connection

To protect the appliance, do not remove it from the polystyrene trays until pressing the appliance into the cut-out. Never set the appliance upright on its side.

- Check the household wiring before connecting the appliance.
- The appliance fulfils the requirements of protection class 1 and must only be operated in conjunction with an earth conductor.
- In the permanent electrical installation, an energy-isolating device must be provided in the phases in accordance with the installation regulations.
- If **U400** appears on the appliance display, it is not connected correctly. Disconnect the appliance from the mains and check the connection.

If the mains power cable for this appliance is replaced, the new power cable must be a H05 VV-F-type cable or a cable with a higher rating. Use the current



load to determine the wire cross-section required. A cross-section of  $< 1.5 \text{ mm}^2$  is not permissible.

When replacing the power cable, the appliance may need to be turned over. In this case, remove the filter cover and take out the container and the metal grease filter. This stops these components falling out.

Always connect the power cable according to the connection diagram. If necessary, fit the copper bridges supplied.

The ventilation is supplied with power via phase 1.

## Instructions for the exhaust air pipe

The appliance manufacturer does not provide any warranty for faults attributable to the pipe section.

- Use a short, straight exhaust air pipe with the largest pipe diameter as possible.
- Long, rough exhaust air pipes, many pipe bends or small pipe diameters reduce the suction power and increase fan noise.
- Use an exhaust air pipe made of non-combustible material.
- To prevent condensate runback, fit the exhaust air pipe at a  $1^\circ$  gradient from the appliance.

### Flat ducts

The inner cross-section must correspond to the diameter of the round pipes.

#### Diameter 150 mm, approx. 177 cm<sup>2</sup>

- Flat ducts should not have sharp bends.
- Use sealing strips for differing pipe diameters.

### Round pipes

An inner diameter of 150 mm is recommended.

## Information about air extraction mode

A back-pressure flap should be installed for air extraction mode.

### Notes

- If a back-pressure flap is not included with the appliance, one can be ordered from a specialist retailer.
- If the exhaust air is conveyed through the outer wall, a telescopic duct should be used.

## Information about circulating air mode

### Notes

- The appliance may only be operated once it is permanently installed and the pipework connected.
- We do not recommend installing it on a non-thermally insulated outer wall or above a cold floor ( $\mu \geq 0.5 \text{ W/m}^2 \text{ }^\circ\text{C}$ ).

## Preparing for installation

### Appliance dimensions and safety clearances

- Observe the appliance dimensions for circulating air mode. (**Fig. A**)
- Observe the appliance dimensions for air extraction mode. (**Fig. B**)
- Make sure that, once it is installed, there will be adequate access to the appliance for replacing the activated charcoal filter, emptying the overflow container and removing the housing cover. (**Fig. C**)
- Observe the safety clearances. (**Fig. C,1**)

### Checking the units

1. The fitted units, including wall finishing strips must be heat-resistant to at least  $90^\circ\text{C}$ .
2. Any niche cladding within 50 mm of the back wall must not be combustible (e.g. tiles, stone).
3. Check whether the fitted unit is level and has sufficient load-bearing capacity.

#### Notes

- The maximum weight of the appliance is approx. 20 kg.
  - The worktop into which the appliance is fitted must withstand loads of approx. 60 kg.
4. Check that the stability of the fitted unit is ensured after the cut-outs have been made.
  5. Use suitable substructures to ensure the load-bearing capacity and stability of the unit, particularly with thin worktops.

#### Notes

- Take the appliance weight, including additional load, into consideration.
  - Use heat-and moisture-resistant reinforcing material.
6. The depth of the drawers under the appliance should be adapted depending on the pipework and the depth of the worktop. The top drawer must be removed and cannot be used.

7. The clearance between the surface of the worktop and the upper area of the drawer must be 215 mm.

8. Do not install any other appliances underneath, e.g. ovens, refrigerators, dishwashers or washing machines.
9. Do not check that the appliance is level until it has been installed in the installation opening.

## Preparing the units

1. Mark up the unit cut-out according to the installation diagram. (**Fig. 1**)
2. Observe minimum clearances when installing over a drawer. (**Fig. C**)
3. Remove the top drawer and attach a suitable facing to the unit.

## Preparing the unit and appliance for use with air recirculation mode

### Making a cut-out in the unit

1. Make an air outlet in the unit's toe kick.

**Note:** The air outlet must have a minimum cross section of approximately  $720 \text{ cm}^2$ . Make the outlet opening in the toe panel as large as possible in order to keep draughts and noise to a minimum.

To prevent an unpleasant draught at foot level, make the air outlets in the toe kicks of the adjacent kitchen units if your appliance is installed against the wall; if you have a cooking island, make the air outlets at the rear or at the sides.

2. Remove the kitchen unit's back panel.
3. If necessary, remove the upper strip in the unit's back panel.
4. On the rear edge of the cut-out in the worktop, determine the centre point and mark this and the two lines vertically downwards on the bottom of the unit. (**Fig. 2a**)
5. Correctly position the fixing plate against the centre lines on the bottom of the unit. (**Fig. 2b**)
6. If drawers are fitted: Close the bottom drawer fully. If the fixing plate disappears too far underneath the drawer, move it towards the rear of the unit. Use the markings on the fixing plate to align it parallel to the centre line. (**Fig. 2c**)

### Notes

- If the clearance between the drawer and the bottom of the unit is too small to screw the fixing plate to the bottom of the unit, turn the fixing plate  $180^\circ$  and screw it to the bottom of the unit from below (**Fig. 3b**). Before you do this, align the fixing plate on the unit bottom from above to establish where it should be positioned. (**Fig. 2c**)
- Choose the most appropriate extension based on the position of the fixing plate.
- If the fixing plate cannot be pushed back far enough, use shallower drawers.

7. If necessary, use the fixing plate to mark out and make the cut-out in the unit bottom. (**Fig. 2d**)
8. After making the cut-outs, remove any shavings.

**Note:** Seal cut surfaces with heat-resistant and waterproof material.

### Securely screwing on the fixing plate and clipping on the diffuser

1. If the clearance between the drawer and the bottom of the unit is sufficient, use plastic screws to secure the fixing plate to the lower flat duct bend from above. (**Fig. 3a**)

**Note:** If necessary, turn the lower flat duct bend so that the air outlet is on the opposite side.

2. Use wooden screws to secure the fixing plate to the bottom of the unit from above. (**Fig. 3a**)

**Note:** If the clearance between the drawer and the bottom of the unit is too small to screw the fixing plate to the bottom of the unit, turn the fixing plate  $180^\circ$  and screw it to the bottom of the unit from below. (**Fig. 3b**)

3. Clip the diffuser securely to the lower flat duct bend. (**Fig. 3c**)

### Fitting the upper flat duct bend

1. If required, choose the extension based on the position of the fixing plate and the unit depth. The longer the extension, the deeper the drawer can be. Use four plastic screws to secure the extension to the hob's outlet opening. (**Fig. 4**)

**Note:** To improve the suction power, insert the enclosed seals.

2. Screw the upper flat duct elbow securely to the hob's outlet opening or the extension.

## Preparing the unit and appliance for use with air extraction mode

1. Use four plastic screws to secure the reducing connector or flat duct elbow to the hob's outlet opening or the extension. **(Fig. 5)**

### Notes

- If necessary, screw the appropriate extension to the hob. The longer the extension, the deeper the drawer can be. **(Fig. 5)**
  - To improve the suction power, insert the enclosed seals.
2. Depending on the air extraction system configuration, make a cut-out in the rear panel of the unit for the exhaust air pipe, remove the rear panel of the unit or make a cut-out in the bottom of the unit.
  3. After making the cut-outs, remove any shavings.

**Note:** Seal cut surfaces with heat-resistant and waterproof material.

## Installing the appliance

### ⚠ Risk of electric shock!

Components inside the appliance may have sharp edges. These may damage the connecting cable. Do not kink or pinch the connecting cable during installation.

### ⚠ Risk of injury!

Parts that are accessible during installation may have sharp edges. Wear protective gloves.

### Installing the hob

1. Attach the mounting rails. **(Fig. 6a)**
  - If mounting rails have already been attached, remove these and attach new ones.
  - Use the lower threaded holes for tiled worktops.
  - For stone worktops, adhere the rails (to do this, use a heat-resistant adhesive suitable for bonding metal and stone).
2. Place the appliance into the cut-out in the worktop. **(Fig. 6b)**

Do not trap the mains cable or route it over sharp edges. The cable must be installed such that it does not come into contact with any hot parts of the hob.

## Connecting the appliance

### Notes

- For air extraction mode, a back-pressure flap with a maximum opening pressure of 65 Pa should be installed. If a back-pressure flap is not included with the appliance, one can be ordered from a specialist retailer.
- If the exhaust air is conveyed through the outer wall, a telescopic wall box should be used.

### Connecting the air extractor

1. Attach the exhaust air pipe to the flat duct elbow or the reducing connector. **(Fig. 7)**
2. Measure the permitted depth T of the drawer – make sure you leave a clearance of 10 mm from the exhaust air pipe. **(Fig. 5)**
3. Connect it to the exhaust air opening.
4. Use suitable means to seal the joints.

### Establishing the connection for the circulated air

1. Clip or, if necessary, screw the filter module securely to the lower flat duct elbow. **(Fig. 8a)**

**Note:** If necessary, turn the filter module to allow the drawer for the activated charcoal filter to be opened from the opposite side.

2. Clip the flexible connecting element securely to the upper flat duct elbow.
3. Use the flexible connecting element to connect the filter module to the upper flat duct elbow.

### Notes

- If necessary, fit extensions between the filter module and the flexible connecting element.
  - To improve the suction power, insert the enclosed seals.
4. Open all of the locks on the drawer. Open the drawer. **(Fig. 8b)**
  5. Insert the activated charcoal filter. **(Fig. 8c)**
  6. Close the drawer.
  7. Close all of the locks on the drawer.
  8. Measure the permitted depth T of the drawer – make sure you leave a clearance of 10 mm from the exhaust air pipe. **(Fig. 5)**

## Establishing a connection to the mains

- Voltage: See the rating plate.
- Colour coding for the mains power cable:
  - Green/yellow = PE conductor ⊕
  - Blue: Neutral conductor
  - Black, brown, grey: Live (phase) conductor

**Note:** Check that the appliance is ready for operation: If **U400** appears on the appliance's display, the appliance is not connected correctly. Disconnect it from the power supply and check the power cord connection.

## Switching the display to air extraction mode or air recirculation mode

For air extraction mode and air recirculation mode, if necessary, switch the electronic control unit's display accordingly to the basic settings.

To do this, refer to the **Basic settings** section in the instruction manual.

## Removing the appliance

1. Disconnect the appliance from the power supply.
2. Remove the exhaust air duct or disconnect the air recirculation connections.
3. Push out the appliance from below.

### Caution!

**Damage to the appliance:** Do not prise out the appliance from above.

it

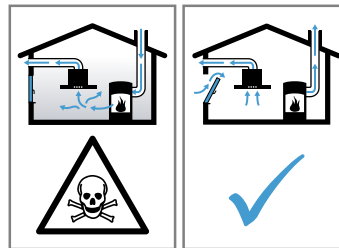
## ⚠ Montaggio sicuro

Osservare le presenti avvertenze di sicurezza durante il montaggio dell'apparecchio.

- L'allacciamento elettrico deve essere eseguito esclusivamente da un tecnico specializzato. In caso di allacciamento scorretto decade la garanzia.
- L'utilizzo sicuro viene garantito solo se il montaggio è stato effettuato in modo corretto secondo le presenti istruzioni. In caso di danni dovuti a un montaggio non a norma la responsabilità ricade su chi ha montato l'apparecchio.

### Pericolo di intossicazione!

I gas di combustione riaspirati possono causare avvelenamento. I focolari che dipendono dall'aria ambiente (peres. stufe a gas, olio, legna o carbone, scaldabagno, caldaie elettriche) ricavano l'aria per la combustione dalla stanza ed eliminano i gas di scarico all'esterno attraverso un impianto (peres. camino). In concomitanza dell'aspirazione accesa, dalla cucina e dalle stanze adiacenti viene sottratta dell'aria. Senza un'alimentazione sufficiente di aria si crea depressione. I gas velenosi dal camino o dalla cappa di aspirazione vengono riaspirati nelle stanze.



- È necessario assicurare sempre un'alimentazione di aria sufficiente quando l'apparecchio in modalità aspirazione a ricircolo viene utilizzato contemporaneamente a un focolare dipendente dall'aria ambiente.
- Un esercizio sicuro è possibile solo se la depressione nella stanza in cui è installato il focolare non supera i 4 Pa (0,04 mbar). Questo è garantito se può affluire aria nella stanza necessaria alla combustione attraverso aperture non fisse, per es. porte, finestre in combinazione con un canale di adduzione/scarico aria o altre misure tecniche. Un'apertura nel muro per alimentazione/scarico aria non garantisce il rispetto del valore limite.
- Consultare in ogni caso lo spazzacamino responsabile che è in grado di giudicare la ventilazione complessiva in casa e proporre misure adeguate.
- Se l'apparecchio è usato solo nella modalità a ricircolo d'aria, il suo esercizio è possibile senza limitazioni.

### Pericolo di incendio!

I depositi di grasso presenti nell'apposito filtro possono incendiarsi.

- Non lavorare mai nelle vicinanze dell'apparecchio con fiamme libere (ad es. fiammeggiare).
- L'installazione dell'apparecchio nelle vicinanze di un focolare per combustibili solidi (ad es. legno o carbone) è consentita solo se questo è dotato di copertura chiusa e non estraibile. Non deve esserci produzione di scintille.

### Pericolo ferite!

Modifiche all'impianto elettrico o meccanico sono pericolose e possono causare anomalie nel funzionamento.

- Non apportare modifiche all'impianto elettrico o meccanico.
- I componenti costruttivi che restano scoperti durante il montaggio possono essere appuntiti.

- Indossare guanti protettivi.

Le ventole rotanti rappresentano un rischio di lesioni.

- Accendere l'apparecchio solo quando è correttamente installato.
- Durante il funzionamento non infilare mai le mani nell'apertura del sistema di ventilazione sul retro dell'apparecchio.

### Pericolo di soffocamento!

I bambini potrebbero mettersi in testa il materiale di imballaggio o avvolgersi nello stesso, rimanendo soffocati.

- Tenere lontano il materiale di imballaggio dai bambini.
- Non lasciare mai che i bambini giochino con il materiale di imballaggio.

### Pericolo di intossicazione!

I gas di combustione riaspirati possono causare avvelenamento.

- Non far convogliare l'aria esausta in un camino per fumo o per gas di scarico funzionanti.
- L'aria esausta non deve essere convogliata in un pozzo di aerazione dei locali di installazione di focolari.
- Se l'aria esausta viene immessa in un camino per fumo o gas di scarico non in funzione, è necessario ottenere l'autorizzazione di un tecnico specializzato.
- Se viene installata un'aspirazione con focolare dipendente dall'aria ambiente, l'alimentazione elettrica dell'aspirazione deve essere munita di un circuito di sicurezza idoneo.

### Collegamento elettrico

Per motivi di protezione, non rimuovere l'apparecchio dalle vaschette di polistirolo prima di averlo inserito nell'apertura. Non collocare mai l'apparecchio in posizione verticale su un lato.

- Prima dell'allacciamento dell'apparecchio, controllare l'impianto domestico.
- L'apparecchio rientra nella classe di protezione 1 e può essere messo in funzione solo se collegato a un conduttore di terra.
- Durante la posa fissa dell'installazione elettrica, è da prevedere un dispositivo di separazione nelle fasi conformemente alle disposizioni dell'allestimento.
- Se sul display dell'apparecchio viene visualizzato **U400**, significa che l'allacciamento non è stato effettuato in modo corretto. Disconnettere l'apparecchio dalla rete; verificare l'allacciamento.

Il cavo di collegamento alla rete di questo apparecchio deve essere sostituito con un cavo di collegamento di tipo H05 VV-F o di valore superiore. Determinare la sezione dei fili necessaria conformemente al carico elettrico. Una sezione < 1,5 mm<sup>2</sup> non è consentita!

Durante la sostituzione del cavo di collegamento alla rete, può essere necessario capovolgere l'apparecchio. In questo caso, rimuovere la copertura filtro ed estrarre il contenitore e il filtro grassi metallico. In questo modo si evita che tali componenti cadano fuori.

Collegare il cavo di allacciamento soltanto attenendosi allo schema di collegamento. Se necessario, montare i ponticelli in rame forniti in dotazione.

L'alimentazione elettrica del sistema di aspirazione avviene nella fase 1.

### Avvertenze sul condotto di scarico

Il produttore dell'apparecchio non si assume alcuna responsabilità per le contestazioni relative al condotto.

- Utilizzare un tubo di scarico corto e dritto, che ha un diametro possibilmente grande.
- Tubi di scarico dell'aria lunghi e ruvidi, che presentano molte curve o che hanno un diametro piccolo riducono la prestazione di aspirazione e aumentano il rumore della ventola.
- Utilizzare un tubo di scarico in materiale non combustibile.
- Per evitare il ritorno della condensa, montare il tubo di scarico con 1° di pendenza dall'apparecchio.

### Canali piatti

La sezione interna deve corrispondere al diametro dei tubi rotondi. **Ø 150 mm ca. 177 cm<sup>2</sup>**

- I canali piatti non devono presentare rinvii taglienti.
- Nel caso di diametri diversi del tubo utilizzare strisce di tenuta.

### Tubi rotondi

Si consiglia un diametro interno di 150 mm.

### Avvertenze per un funzionamento ad estrazione d'aria

Nel funzionamento ad estrazione d'aria deve essere montato un raccordo alettato.

#### Avvertenze

- Se con l'apparecchio non è fornito il raccordo alettato, è possibile reperirlo in un negozio specializzato.
- Se l'aria esausta viene condotta attraverso la parete esterna, è necessario utilizzare una cassetta murale telescopica.

### Avvertenza per un funzionamento a ricircolo d'aria

#### Avvertenze

- L'apparecchio deve essere messo in funzione solo se l'installazione è avvenuta in maniera fissa e il condotto è collegato.
- Non si consiglia l'installazione su una parete esterna priva di isolamento termico o su un pavimento freddo ( $\mu \geq 0,5 \text{ W/m}^2 \text{ } ^\circ\text{C}$ ).

### Preparazione dell'installazione

#### Dimensioni dell'apparecchio e distanze di sicurezza

- Osservare le dimensioni dell'apparecchio per il funzionamento a ricircolo d'aria. **(fig. A)**
- Osservare le dimensioni dell'apparecchio per il funzionamento ad estrazione d'aria. **(fig. B)**
- Accertarsi che, al termine dell'installazione per la sostituzione del filtro a carbone attivo, dello svuotamento del serbatoio di trabocco e dello smontaggio della copertura dell'alloggiamento, l'apparecchio sia sufficientemente accessibile. **(fig. C)**
- Osservare le distanze di sicurezza. **(fig. C,1)**

#### Verifica dei mobili

1. I mobili da incasso, inclusi i listelli di chiusura, devono essere refrattari fino ad almeno una temperatura pari a 90 °C.
2. Il rivestimento della nicchia entro i 50 mm di distanza dalla parete posteriore non deve essere infiammabile (ad es. piastrelle, pietra).
3. Verificare che il mobile a incasso sia piano e sufficientemente solido.

#### Avvertenze

- Il peso max dell'apparecchio è pari a ca. 20 kg.
  - Il piano di lavoro all'interno del quale si incassa l'apparecchio deve essere in grado di sostenere carichi di ca. 60 kg.
4. Accertarsi che la stabilità del mobile a incasso sia garantita anche dopo i lavori di taglio.
  5. La portata e la stabilità, in particolare per quanto riguarda piani di lavoro sottili, devono essere assicurate grazie a strutture sottostanti adatte.

#### Avvertenze

- Tenere conto del peso dell'apparecchio, compreso il carico supplementare.
  - Utilizzare materiale di rinforzo resistente al calore e all'umidità.
6. Sulla base della tubazione e della profondità del piano di lavoro occorre adattare la profondità dei cassetti sotto l'apparecchio. Il cassetto superiore deve essere rimosso e non è utilizzabile.
  7. La distanza tra la superficie del piano di lavoro e la parte superiore del cassetto deve essere di 215 mm.
  8. Non è consentito incassare altri apparecchi quali ad esempio forni, frigoriferi, lavastoviglie, lavatrici.
  9. Verificare la planarità dell'apparecchio solo dopo l'installazione nell'apertura di montaggio.

#### Preparazione dei mobili

1. Contrassegnare l'apertura del mobile secondo il disegno di montaggio. **(fig. 1)**
2. In caso di montaggio sopra uno scomparto scorrevole, rispettare le distanze indicate. **(fig. C)**
3. Rimuovere lo scomparto scorrevole superiore e sul mobile montare una copertura adeguata.

## Preparazione del mobile e dell'apparecchio per il funzionamento ad aria di ricircolo

### Praticare il foro di incasso del mobile

1. Realizzare uno scarico per l'aria nello zoccolo del mobile.

**Avvertenza:** Prevedere una sezione minima dello scarico per l'aria di circa 720 cm<sup>2</sup>. Eseguire l'apertura di scarico nel pannello dello zoccolo della maggior dimensione possibile per limitare il flusso d'aria e il rumore.

Per evitare la presenza fastidiosa di un flusso d'aria nell'area dello zoccolo, nelle cucine a muro creare una presa d'uscita dell'aria negli zoccoli dei mobili adiacenti oppure nelle cucine a isola nella parte posteriore o laterale.

2. Rimuovere la parete posteriore del mobile.

3. Se necessario rimuovere il listello superiore sulla parete posteriore del mobile.

4. Sul bordo superiore del foro d'incasso del piano di lavoro determinare il punto centrale e segnare le due linee verticalmente verso il basso sul fondo del mobile. (fig. 2a)

5. Allineare la lamiera di fissaggio sul fondo del mobile basandosi sulle linee centrali. (fig. 2b)

6. Se ci sono cassetti: chiudere completamente il cassetto più in basso. Se la lamiera di fissaggio scompare eccessivamente sotto al cassetto, spingerla verso il lato posteriore del mobile. Con l'aiuto delle marcature nella lamiera di fissaggio allinearla parallelamente alla linea centrale. (fig. 2c)

### Avvertenze

- Se la distanza tra cassetto e fondo del mobile è troppo corta per avvitare la lamiera di fissaggio sul fondo, ruotare la lamiera di fissaggio di 180° e avvitarela sul fondo del mobile dal basso (fig. 3b). Innanzitutto allineare la lamiera di fissaggio dall'alto sul fondo del mobile, per determinarne la corretta posizione. (fig. 2c)

- Scegliere la prolunga corrispondente in funzione della posizione della lamiera di fissaggio.

- Se la lamiera di fissaggio non viene spinta abbastanza indietro, utilizzare cassetti con profondità più ridotta.

7. Se necessario segnare e realizzare un'apertura nel fondo del mobile con l'aiuto della lamiera di fissaggio. (fig. 2d)

8. Rimuovere i trucioli dopo i lavori di taglio.

**Avvertenza:** Sigillare le superfici di taglio in modo refrattario e a tenuta stagna.

### Avvitare la lamiera di fissaggio e fissare con clips il diffusore

1. Se la distanza tra il cassetto e il fondo del mobile è sufficiente, avvitare la lamiera di fissaggio con viti in plastica dall'alto e sulla curva inferiore del canale piatto. (fig. 3a)

**Avvertenza:** Se necessario ruotare la curva inferiore del canale piatto, affinché lo scarico dell'aria si trovi sul lato opposto.

2. Avvitare la lamiera di fissaggio con viti per legno dall'alto e sul fondo del mobile. (fig. 3a)

**Avvertenza:** Se la distanza tra cassetto e fondo del mobile è troppo corta per avvitare la lamiera di fissaggio sul fondo, ruotare la lamiera di fissaggio di 180° e avvitarela sul fondo del mobile dal basso. (fig. 3b)

3. Fissare con clip il diffusore sulla curva inferiore del canale piatto. (fig. 3c)

### Montaggio della curva del canale piatto

1. Se necessario scegliere la prolunga in funzione della posizione della lamiera di fissaggio e della profondità del mobile. Più è lunga la prolunga, più profondo può essere il cassetto. Avvitare la prolunga con quattro viti in plastica sull'apertura di scarico del piano cottura. (fig. 4)

**Avvertenza:** Per migliorare la prestazione di aspirazione inserire le guarnizioni fornite.

2. Avvitare la curva del canale piatto sull'apertura di scarico del piano cottura o sulla prolunga.

## Preparazione del mobile e dell'apparecchio per la modalità di aspirazione

1. Avvitare i bocchettoni di riduzione o la curva del canale piatto con quattro viti in plastica sull'apertura di scarico del piano cottura o sulla prolunga. (fig. 5)

### Avvertenze

- Se necessario avvitare la relativa prolunga sul piano cottura. Più è lunga la prolunga, più profondo può essere il cassetto. (fig. 5)

- Per migliorare la prestazione di aspirazione inserire le guarnizioni fornite.

2. In funzione della configurazione dello scarico d'aria per il tubo di scarico praticare un'apertura nella parete posteriore del mobile, rimuovere la parete posteriore o praticare un'apertura nel fondo del mobile.

3. Rimuovere i trucioli dopo i lavori di taglio.

**Avvertenza:** Sigillare le superfici di taglio in modo refrattario e a tenuta stagna.

## Montaggio dell'apparecchio

### ⚠ Pericolo di scossa elettrica!

Alcuni componenti all'interno dell'apparecchio possono essere affilati. Potrebbe venire danneggiato il cavo di collegamento. Durante l'installazione, fare attenzione a non piegare o serrare il cavo di collegamento.

### ⚠ Pericolo di lesioni!

I componenti costruttivi che restano scoperti durante il montaggio possono essere appuntiti. Indossare guanti protettivi.

### Inserimento del piano di cottura

1. Montare le guide di supporto. (fig. 6a)

- Se le guide di supporto sono già montate, rimuoverle e montare quelle nuove.

- Per i piani di lavoro piastrellati utilizzare i fori filettati inferiori.

- Per i piani di lavoro in pietra incollare le guide (utilizzare a tale scopo dell'adesivo resistente al calore e adatto a incollare metallo e pietra).

2. Inserire l'apparecchio nel foro d'incasso del piano di lavoro. (fig. 6b)

Fare in modo che il cavo di rete non rimanga incastrato e non passi su spigoli vivi. Il cavo deve essere posizionato in modo che non entri in contatto con alcuna zona calda del piano cottura.

## Collegare l'apparecchio

### Avvertenze

- Nel funzionamento a estrazione d'aria deve essere montato un raccordo alettato con una pressione d'apertura massima di 65 Pa. Se con l'apparecchio non è fornito il raccordo alettato è possibile reperirlo in un negozio specializzato.

- Se l'aria esausta viene condotta attraverso la parete esterna, è necessario utilizzare una cassetta murale telescopica.

### Realizzazione del collegamento allo scarico dell'aria

1. Fissare il tubo di scarico sulla curva del canale piatto o al manicotto di riduzione. (fig. 7)

2. Misurare la profondità T consentita del cassetto, rispettando 10 mm di distanza dal tubo di scarico. (fig. 5)

3. Realizzare il collegamento all'apertura per lo scarico dell'aria.

4. Sigillare ermeticamente i punti di collegamento.

### Realizzazione del collegamento di ricircolo d'aria

1. Fissare con le clip il modulo filtro sulla curva inferiore del canale piatto o, se necessario, avvitarelo. (fig. 8a)

**Avvertenza:** Se necessario ruotare il modulo filtro per poter aprire lo scomparto scorrevole per il filtro a carbone attivo dal lato opposto.

2. Fissare con clip l'elemento di collegamento flessibile sulla curva superiore del canale piatto.

3. Collegare il modulo filtro e la curva superiore del canale piatto sull'elemento di collegamento flessibile.

### Avvertenze

- Se necessario montare le prolunghe tra il modulo filtro e l'elemento di collegamento flessibile.

- Per migliorare la prestazione di aspirazione inserire le guarnizioni fornite.

4. Aprire tutti gli elementi di chiusura sullo scomparto scorrevole. Aprire lo scomparto scorrevole. (fig. 8b)

5. Inserire il filtro a carbone attivo. (fig. 8c)

6. Chiudere lo scomparto scorrevole.

7. Chiudere tutti gli elementi di chiusura sullo scomparto scorrevole.

8. Misurare la profondità T consentita del cassetto, rispettando 10 mm di distanza dal tubo di scarico. (fig. 5)

### Realizzazione del collegamento elettrico

- Tensione: vedere la targhetta di identificazione.

- Codifica dei colori del cavo di collegamento dell'apparecchio: Verde-giallo: conduttore di terra (⊕)

Blu: conduttore neutro (zero)

Nero, marrone, grigio: conduttore esterno (fase)

**Avvertenza:** Verifica dello stato operativo: se sul display dell'apparecchio compare **U400**, l'apparecchio non è collegato correttamente. Staccare l'apparecchio dall'alimentazione elettrica e verificare l'allacciamento del cavo elettrico.

### Passaggio dell'indicatore alla modalità aspirazione a ricircolo o al funzionamento ad aria di ricircolo

Se necessario, per il funzionamento a estrazione d'aria e il funzionamento a ricircolo d'aria occorre modificare opportunamente l'indicatore del controllo elettronico nelle impostazioni di base.

A tale scopo consultare il capitolo **Impostazioni di base** nelle istruzioni per l'uso.

### Smontaggio dell'apparecchio

1. Staccare l'apparecchio dalla rete elettrica.
2. Rimuovere il canale di scarico o i collegamenti di ricircolo d'aria.
3. Estrarre l'apparecchio spingendolo dal basso.

#### Attenzione!

**Danni all'apparecchio:** Non sollevare l'apparecchio tirandolo dall'alto.

nl

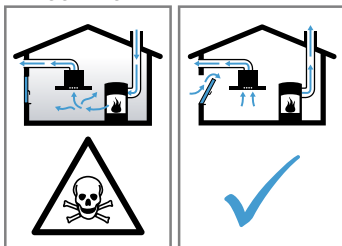
### Veilige montage

Neem bij het monteren van het apparaat de veiligheidsaanwijzingen in acht.

- Elektrische aansluiting: alleen door een erkende elektricien. In geval van een verkeerde aansluiting komt de garantie te vervallen.
- Alleen als de inbouw op deskundige wijze en conform dit installatievoorschrift wordt uitgevoerd, is de veiligheid bij het gebruik gegarandeerd. Bij schade als gevolg van een niet-deskundige inbouw is de monteur aansprakelijk.

#### Kans op vergiftiging!

Teruggezogen verbrandingsgassen kunnen tot vergiftiging leiden. Vuurbronnen die de lucht in de ruimte verbruiken (bijv. apparaten die op gas, olie, hout of kolen worden gestookt, verwarmingstoestellen, geisers, warmwatertoestellen) betrekken de verbrandingslucht uit de opstellingsruimte en voeren de gassen via een afvoersysteem (bijv. schoorsteen) naar buiten af. In combinatie met een ingeschakelde ventilatie wordt aan de keuken en de naastgelegen ruimtes lucht onttrokken. Zonder voldoende luchttoevoer ontstaat er een onderdruk. Giftige gassen uit de schoorsteen of het afvoerkanaal worden dan naar de woonruimte teruggezogen.



- Altijd zorgen voor voldoende luchttoevoer wanneer het apparaat in de luchtafvoerfunctie werkt en er nog een vuurbron is die gebruik maakt van de aanwezige lucht.
- U kunt het apparaat alleen zonder risico gebruiken wanneer de onderdruk in de ruimte waarin de vuurbron zich bevindt niet groter is dan 4 Pa (0,04 mbar). Dit kan worden bereikt wanneer de voor de verbranding benodigde lucht kan worden toegevoerd via niet-afsluitbare openingen, bijv. in deuren, ramen, in combinatie met een muurdoorvoer voor luchttoevoer en -afvoer of door andere technische voorzieningen. Een muurdoorvoer voor luchttoevoer en -afvoer alleen is niet voldoende om aan de minimale eisen te voldoen.
- Raadpleeg in ieder geval het bedrijf dat in uw huis zorgt voor de schoorsteenreiniging. Dit bedrijf is in staat het totale ventilatiesysteem van uw huis te beoordelen en kan een voorstel doen voor passende maatregelen op ventilatiegebied.
- Als het apparaat alleen in de recirculatiefunctie wordt gebruikt, is een onbeperkt gebruik mogelijk.

#### Brandgevaar!

De vetafzettingen in het vetfilter kunnen ontbranden.

- In de buurt van het apparaat nooit werken met een open vlam (bijv. flamberen).
- Het apparaat alleen in de buurt van een vuurbron voor vaste brandstoffen (bijv. hout of kolen) installeren wanneer er een afgesloten, niet-verwijderbare afscherming aanwezig is. Er mogen geen vonken wegspringen.

#### Letselgevaar!

Wijzigingen aan de elektrische of mechanische opbouw zijn gevaarlijk en kunnen leiden tot functiestoringen.

- Geen wijzigingen aan de elektrische of mechanische opbouw aanbrengen.

Onderdelen die tijdens de montage toegankelijk zijn, kunnen scherpe randen hebben.

- Veiligheidshandschoenen dragen.

Roterende ventilatoren bieden een risico op letsel.

- Het apparaat alleen inschakelen in ingebouwde toestand.
- Tijdens het gebruik nooit met uw handen in de luchtafvoeropening aan de achterkant van het apparaat komen.

#### Verstikkingsgevaar!

Kinderen kunnen verpakkingsmateriaal over het hoofd trekken en hierin verstrikt raken en stikken.

- Verpakkingsmateriaal uit de buurt van kinderen houden.
- Kinderen nooit met verpakkingsmateriaal laten spelen.

#### Kans op vergiftiging!

Teruggezogen verbrandingsgassen kunnen tot vergiftiging leiden.

- De afvoerlucht niet in een schoorsteen of rookgasafvoer leiden die nog in gebruik is.
- De afvoerlucht niet afvoeren via een schacht die dient voor het ontlichten van opstelruimtes van haarden.
- Als de afvoerlucht wordt afgevoerd via een schoorsteen of rookgasafvoer die niet in gebruik is, dan dient hiervoor toestemming van een vakbekwame schoorsteenveger te worden verkregen.
- Wanneer er een ventilatie wordt geïnstalleerd bij een vuurbron die de lucht in de ruimte verbruikt, moet de stroomtoevoer van de ventilatie van een geschikte veiligheidsschakeling worden voorzien.

### Elektrische aansluiting

Het apparaat ter bescherming pas uit de piepschuimverpakking nemen wanneer u het apparaat in de uitsparing aanbrengt. Plaats het apparaat nooit op een van de zijkanalen van het apparaat.

- Controleer de elektrische installatie van de woning vóórdat u het apparaat aansluit.
- Het apparaat valt onder veiligheidsklasse 1 en mag alleen in combinatie met een geaarde aansluiting worden gebruikt.
- In de vaste elektrische installatie dient volgens de installatievoorschriften een scheidingschakeling in de fasen te worden aangebracht.
- Als op het display van het apparaat **U400** verschijnt, is het apparaat verkeerd aangesloten. Koppel het apparaat los van het net en controleer de aansluiting.

Als de netaansluitkabel van dit apparaat wordt vervangen, moet dit een aansluitkabel van het type H05 VV-F of een hogere klasse zijn. Bepaal de benodigde draadmaat aan de hand van de stroombelasting. Een draadmaat van < 1,5 mm<sup>2</sup> is niet toegestaan!

Bij het vervangen van de netaansluitkabel moet het apparaat mogelijk moet worden omgedraaid. Verwijder in dat geval de filterafdekking, het reservoir en het metalen vetfilter. Zo voorkomt u dat deze componenten eruit vallen.

De aansluitkabel uitsluitend volgens het aansluitschema aansluiten. Indien nodig de meegeleverde koperbruggen monteren.

De stroomvoorziening van de ventilatie vindt plaats via fase 1.

### Aanwijzingen voor de luchtafvoerleiding

De fabrikant van het apparaat geeft geen garantie bij klachten die te wijten zijn aan het buizentraject.

- Gebruik een korte, rechte afvoerbuys met een zo groot mogelijke buisdiameter.
- Lange, ruwe afvoerbuizen met veel bochten of kleine buisdiameters verminderen het afzuigvermogen en verhogen het ventilatorgeluid.
- Gebruik een afvoerbuys van niet-brandbaar materiaal.
- Monteer de afvoerbuys vanaf het apparaat met 1° verval om het teruglopen van condens te vermijden.

## Platte buizen

De binnendiameter moet overeenkomen met de diameter van de ronde buizen.

Ø 150 mm ca. 177 cm<sup>2</sup>

- Platte buizen mogen geen scherpe bochten hebben.
- Gebruik bij een afwijkende buisdiameter een afdichtstrip.

## Ronde buizen

Wij adviseren een binnendiameter van 150 mm.

## Aanwijzing voor de luchtafvoerfunctie

Voor de luchtafvoerfunctie moet een terugslagklep worden ingebouwd.

### Aanwijzingen

- Als met het apparaat geen terugslagklep is meegeleverd, dan kan men een terugslagklep in de vakhandel verkrijgen.
- Als de afvoerlucht door de buitenwand wordt geleid, dan moet er een telescopische muurdoorvoer worden gebruikt.

## Aanwijzingen voor de circulatiefunctie

### Aanwijzingen

- Het apparaat mag alleen worden gebruikt wanneer het goed is geïnstalleerd en de leidingen zijn aangesloten.
- Wij raden af om het apparaat te installeren op een niet thermisch geïsoleerde buitenwand of boven een koude vloer ( $\mu \geq 0,5 \text{ W/m}^2 \text{ }^\circ\text{C}$ ).

## Installatie voorbereiden

### Apparaatafmetingen en veiligheidsafstanden

- Apparaatafmetingen voor de circulatiefunctie in acht nemen. (Afb. A)
- Neem de apparaatafmetingen in acht voor de afvoerluchtfunctie. (Afb. B)
- Zorg ervoor dat het apparaat na de installatie voldoende toegankelijk is om het actieve-koolfilter te vervangen, het overloopreservoir leeg te maken en de afdekking van de behuizing te demonteren. (Afb. C)
- Houd de veiligheidsafstanden in acht. (Afb. C,1)

### Meubel controleren

1. De inbouwmeubelen inclusief wandafsluitstrips moeten tot minstens 90 °C hittebestendig zijn.
2. Een nisbekleding binnen een afstand van 50 mm tot de achterwand mag niet brandbaar zijn (bijv. tegels, steen).
3. Controleren of het inbouwmeubel horizontaal staat en voldoende draagvermogen heeft.

### Aanwijzingen

- Het maximale gewicht van het apparaat bedraagt ca. 20 kg.
  - Het werkblad waarin u het apparaat inbouwt, moet bestand zijn tegen belastingen van ca. 60 kg.
4. Ervoor zorgen dat de stabiliteit van het inbouwmeubel ook na het uitzagen gegarandeerd is.
  5. Het draagvermogen en de stabiliteit door geschikte onderconstructies garanderen, vooral bij dunne werkbladen.

### Aanwijzingen

- Het gewicht van het apparaat inclusief extra belading in acht nemen.
  - Hitte- en vochtbestendig versterkingsmateriaal gebruiken.
6. Afhankelijk van de buizen en de diepte van het werkblad moet de diepte van de laden onder het apparaat worden aangepast. De bovenste lade moet worden verwijderd en is niet bruikbaar.
  7. De afstand tussen het oppervlak van het werkblad en de bovenkant van de lade moet 215 mm bedragen.
  8. Geen andere apparaten, bijv. ovens, koelapparaten, vaatwasmachines of wasmachines onderbouwen.
  9. Pas na installatie in de inbouwopening controleren of het apparaat waterpas is.

### Meubel voorbereiden

1. De meubeluitsparing overeenkomstig de inbouwschets aftekenen. (Afb. 1)
2. Bij inbouw boven een lade de minimale afstanden in acht nemen. (Afb. C)
3. De bovenste lade verwijderen en een passende afdekking op het meubel aanbrengen.

## Meubel en apparaat voorbereiden voor luchtcirculatie

### Meubeluitsnijding maken

1. In de voorste plint van het meubel een luchtuitlet maken.

**Aanwijzing:** Zorg ervoor dat de luchtuitlet een minimale diameter van ca. 720 cm<sup>2</sup> heeft. Maak de uitlaatopening in de sokkelplaat zo groot mogelijk, zodat er weinig trek en zo min mogelijk geluid ontstaat.

Om een storende trek in het voetgedeelte te vermijden, de luchtuitlet bij keukenblokken in de plinten van de aansluitende meubelen of bij kookeilanden achteraan of aan de zijkant aanbrengen.

2. Achterkant van het meubel verwijderen.
3. De bovenste lijst aan de achterkant van het meubel zo nodig verwijderen.
4. Bepaal het middelpunt op de achterste rand van de werkbladuitsnijding en geef dit en de beide lijnen loodrecht naar beneden weer op de bodem van het meubel. (Afb. 2a)
5. Montageplaat uitlijnen op de middellijn van de bodem van het meubel. (Afb. 2b)
6. Bij laden: onderste lade volledig sluiten. Verdwijnt de montageplaat te ver onder de lade, verplaats hem dan in de richting van de achterkant van het meubel. Lijn hem met behulp van de markeringen op de montageplaat parallel aan de middellijn uit. (Afb. 2c)

### Aanwijzingen

- Is de afstand tussen lade en meubelbodem te klein om de montageplaat vast te schroeven aan de bodem van het meubel, draai de montageplaat dan 180° en schroef hem van onderen vast aan de bodem van het meubel (Afb. 3b). De montageplaat eerst van bovenaf uitlijnen op de bodem van het meubel om de correcte positie ervan te bepalen. (Afb. 2c)
  - Afhankelijk van de positie van de montageplaat de juiste verlenging kiezen.
  - Kan de montageplaat niet ver genoeg naar achteren worden geplaatst, gebruik dan laden die minder diep zijn.
7. Zo nodig met behulp van de montageplaat in de bodem van het meubel een uitsnijding tekenen en maken. (Afb. 2d)
  8. Na uitsnijwerkzaamheden de spaanders verwijderen.

**Aanwijzing:** Snijvlakken hittebestendig en waterdicht afdichten.

### Montageplaat en diffusor vastclipsen

1. Wanneer er voldoende afstand is tussen de lade en de bodem van het meubel de montageplaat met kunststofschoeven van bovenaf vastschroeven aan de onderste bocht van de platte buis. (Afb. 3a)

**Aanwijzing:** Zo nodig aan de onderste bocht van de platte buis draaien, zodat de luchtuitlet zich aan de andere kant bevindt.

2. Montageplaat met houtschroeven van boven aan de bodem van het meubel bevestigen. (Afb. 3a)

**Aanwijzing:** Is de afstand tussen lade en meubelbodem te klein om de montageplaat vast te schroeven aan de bodem van het meubel, draai de montageplaat dan 180° en schroef hem van onderen vast aan de bodem van het meubel. (Afb. 3b)

3. Diffusor vastclipsen aan de onderste bocht van de platte buis. (Afb. 3c)

### Bovenste bocht van de platte buis monteren

1. De verlenging zo nodig kiezen afhankelijk van de positie van de montageplaat en de meubeldiepte. Hoe langer de verlenging, hoe dieper de lade kan zijn. De verlenging met vier kunststof vastschroeven aan de afzuigopening van de kookplaat. (Afb. 4)

**Aanwijzing:** Voor het verbeteren van het afzuigvermogen de bijgeleverde afdichtingen plaatsen.

2. De bovenste bocht van de platte buis vastschroeven aan de afzuigopening van de kookplaat of aan de verlenging.

### Meubel en apparaat voorbereiden voor luchtafvoer

1. Verloopstuk of de bocht van de platte buis met vier kunststof schroeven aan de uitlaatopening van de kookplaat of aan de verlenging vastschroeven. (Afb. 5)

### Aanwijzingen

- Zo nodig een passende verlenging aan de kookplaat vastschroeven. Hoe langer de verlenging is, des te dieper de lade kan zijn. (Afb. 5)
  - Voor het verbeteren van het afzuigvermogen de bijgeleverde afdichtingen plaatsen.
2. Afhankelijk van de configuratie van de luchtafvoer een uitsnijding voor de afvoerlucht maken in de achterste meubelwand, de achterkant van het meubel verwijderen of een uitsnijding in de bodem van het meubel maken.
  3. Na uitsnijwerkzaamheden de spaanders verwijderen.

**Aanwijzing:** Snijvlakken hittebestendig en waterdicht afdichten.

## Apparaat monteren

### ⚠ Gevaar van een elektrische schok!

Bepaalde onderdelen in het toestel kunnen scherpe randen hebben. Hierdoor kan de aansluitkabel beschadigd raken. Aansluitkabel niet knikken of afklemmen bij de installatie.

### ⚠ Risico van letsel!

Onderdelen die tijdens de montage toegankelijk zijn, kunnen scherpe randen hebben. Draag veiligheidshandschoenen.

## Kookplaat inbrengen

1. Bevestigingsrails aanbrengen. **(Afb. 6a)**
  - Wanneer er al bevestigingsrails zijn aangebracht, deze verwijderen en nieuwe aanbrengen.
  - Bij betegelde werkplaten de onderste draadboringen gebruiken.
  - Bij werkbladen van steen de rails vastlijmen (gebruik hiervoor hittebestendige lijm die geschikt is voor het verlijmen van metaal en steen).
2. Het apparaat in de uitsnijding van het werkblad plaatsen. **(Afb. 6b)**

Zorg ervoor dat de voedingskabel niet beklemd raakt en niet over scherpe randen wordt geleid. De leiding moet zo worden geïnstalleerd, dat er geen contact wordt gemaakt met hete plaatsen van de kookplaat.

## Apparaat aansluiten

### Aanwijzingen

- Voor de afvoerlucht dient een stuwklep met een maximale openingsdruk van 65 Pa te worden ingebouwd. Is er geen stuwklep bij het apparaat gevoegd, dan kan deze worden verkregen bij speciaalzaken.
- Wordt de afvoerlucht door de buitenmuur geleid, dan dient er een telescoop-muurkast te worden gebruikt.

### Luchtafvoerverbinding maken

1. Luchtafvoerbuis bevestigen aan de bocht van de platte buis of het verloopstuk. **(Afb. 7)**
2. De toegestane diepte T van de lade meten, hierbij 10 mm afstand tot de afvoerbuis in acht nemen. **(Afb. 5)**
3. Verbinding maken met de luchtafvoeropening.
4. Verbindingspunten goed afdichten.

### Circulatieluchtverbinding maken

1. Filtermodule vastclipsen aan de onderste bocht van de platte buis of zo nodig vastschroeven. **(Afb. 8a)**

**Aanwijzing:** Zo nodig aan de filtermodule draaien, zodat de lade voor de actieve koolfilter van de andere kant kan worden geopend.

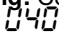
2. Het flexibele verbindingselement aan de bovenste bocht van de platte buis vastclipsen.
3. Filtermodule en de bovenste bocht van de platte buis verbinden via het flexibele verbindingselement.

### Aanwijzingen

- Zo nodig verlengingen monteren tussen de filtermodule en het flexibele verbindingselement.
  - Voor het verbeteren van het afzuigvermogen de bijgeleverde afdichtingen plaatsen.
4. Alle sluitingselementen van de lade openen. Lade openen. **(Afb. 8b)**
  5. Actieve koolfilter inbrengen. **(Afb. 8c)**
  6. Lade sluiten.
  7. Alle sluitingselementen van de lade sluiten.
  8. De toegestane diepte T van de lade meten, hierbij 10 mm afstand tot de afvoerbuis in acht nemen. **(Afb. 5)**

### Stroom aansluiten

- Spanning: zie het typeplaatje.
- Kleurcodering van de elektrische aansluitleiding:
  - groen-geel: aarddraad (⊕)
  - blauw: nulleider (nul)
  - zwart, bruin, grijs: buitendraad (fase)

**Aanwijzing:** Controleer of het apparaat klaar is voor gebruik: verschijnt  op het display van het apparaat, dan is het niet goed aangesloten. Haal de stekker van het apparaat dan uit het stopcontact en controleer de aansluiting van de elektriciteitskabel.

## Display omschakelen naar luchtafvoer of luchtcirculatie

Voor de luchtafvoer en luchtcirculatie moet het display van de elektronische regeling zo nodig in de basisinstellingen worden omgeschakeld.

Zie hiervoor het hoofdstuk **Basisinstellingen** in de gebruiksaanwijzing.

## Apparaat demonteren

1. Apparaat loskoppelen van het stroomnet.
2. Luchtafvoerkanaal verwijderen of luchtcirculatieverbindingen loskoppelen.
3. Het apparaat van onderuit naar buiten drukken.

### Attentie!

**Schade aan het apparaat:** Het apparaat er niet van bovenaf uittilen.

fr

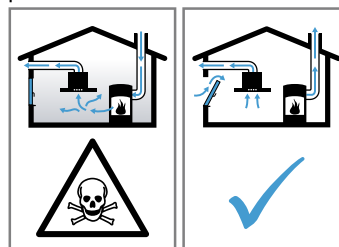
## ⚠ Installation en toute sécurité

Respectez les consignes de sécurité lorsque vous installez cet appareil.

- Branchement électrique uniquement par un personnel qualifié agréé. Toute erreur de branchement annule la garantie.
- Seule une installation effectuée selon les présentes recommandations de montage garantit une utilisation en toute sécurité. L'installateur est responsable en cas de dommages dus à une installation incorrecte.

### Risque d'empoisonnement !

Les gaz de combustion réaspirés peuvent provoquer un empoisonnement. Les foyers à combustion alimentés en air ambiant (par exemple appareils de chauffage au gaz, au fioul, au bois ou au charbon, les chauffe-eaux intégrés sous cuve, les chauffe-eaux accumulateurs) prélèvent l'air de combustion dans la pièce où ils sont installés et rejettent les gaz de fumée à l'extérieur par le biais d'un système spécifique (par ex., cheminée). Lorsque la ventilation est en marche, elle prélève de l'air dans la cuisine et dans les pièces voisines. L'absence d'un apport d'air suffisant crée une pression négative. Les gaz toxiques provenant de la cheminée ou du conduit d'évacuation sont réaspirés dans les pièces d'habitation.



- En cas d'utilisation simultanée de l'appareil en mode évacuation extérieure et d'un foyer à combustion alimenté en air ambiant, veillez impérativement à ce que l'apport d'air soit toujours suffisant.
- Le fonctionnement sûr de l'appareil n'est possible que si la dépression dans la pièce où est installé le foyer ne dépasse pas 4 Pa (0,04 mbar). Cette valeur n'est réalisable que si l'apport d'air frais nécessaire à la combustion est assuré par des ouvertures non obturables, par exemple dans des portes ou fenêtres, associées à un caisson mural d'entrée et de sortie d'air, ou bien par d'autres moyens techniques. Un caisson mural d'entrée et de sortie d'air ne suffit pas à assurer la valeur minimale nécessaire.
- Demandez toujours conseil à un maître ramoneur compétent qui pourra évaluer l'ensemble du réseau de ventilation de la maison et vous proposer le moyen le mieux adapté pour l'aération.
- Si l'appareil est utilisé exclusivement en mode recirculation de l'air, le fonctionnement est possible sans restriction.

### Risque d'incendie !

Les dépôts de graisse dans le filtre à graisse peuvent s'enflammer.

- Ne travaillez jamais avec une flamme nue à proximité de l'appareil (par ex. ne faites rien flamber).
- Installez l'appareil à proximité d'un foyer à combustibles solides (par ex. bois ou charbon) uniquement en présence d'un capot fermé et non amovible. Il ne doit pas y avoir de projection d'étincelles.

### Risque de blessures !

Des modifications sur la construction électrique ou mécanique sont dangereuses et peuvent conduire à des dysfonctionnements.

- N'effectuez aucune modification sur la construction électrique ou mécanique.

Des pièces accessibles pendant le montage peuvent posséder des arêtes coupantes.

- Portez des gants de protection.

Les ventilateurs tournants impliquent un risque de blessure.

- Utilisez uniquement l'appareil une fois qu'il est monté.
- N'accédez jamais à la sortie d'air au dos de l'appareil lorsque ce dernier fonctionne.

### Risque d'asphyxie !

Les enfants risquent de s'envelopper dans les matériaux d'emballage ou de les mettre sur la tête et de s'étouffer.

- Conserver les matériaux d'emballage hors de portée des enfants.
- Ne permettez jamais aux enfants de jouer avec les matériaux d'emballage.

### Risque d'empoisonnement !

Les gaz de combustion réaspirés peuvent provoquer un empoisonnement.

- Ne rejetez pas l'air sortant dans un conduit ou une cheminée en fonctionnement.
- Ne rejetez pas l'air sortant dans une gaine servant à aérer des locaux où sont installés des foyers à combustion.
- Si l'air sortant circule par une cheminée ou une cheminée d'évacuation des gaz, vous devrez d'abord obtenir l'accord du ramoneur compétent dans votre quartier.
- Si une ventilation est installée avec un foyer dépendant de l'air ambiant, l'alimentation électrique de la ventilation doit être munie d'un circuit de sécurité approprié.

### Branchement électrique

Pour le protéger, retirez l'appareil des coques en polystyrène uniquement avant l'enfoncer dans la découpe. Ne posez jamais l'appareil à la verticale sur un de ses côtés.

- Avant de raccorder l'appareil, vérifiez l'installation domestique.
- L'appareil correspond à la classe de protection 1 et doit uniquement être utilisé avec un raccordement à la terre.
- Dans l'installation à câblage fixe, un système coupe-circuit dans les phases est à prévoir conformément aux réglementations d'installation.
- Si **U400** apparaît sur l'affichage de l'appareil, c'est qu'il est mal raccordé. Débranchez l'appareil du secteur, vérifiez le branchement.

Si le cordon d'alimentation secteur de cet appareil est échangé, il doit être remplacé par un cordon d'alimentation secteur du type H05 VV-F ou supérieur. Déterminez la section de câble requise selon la charge de courant. Une section < 1,5 mm<sup>2</sup> n'est pas autorisée !

Lors du remplacement du cordon d'alimentation secteur, il se peut que l'appareil doive être retourné. Dans ce cas, retirez le capot du filtre et le réservoir, puis retirez le filtre à graisse métallique. Vous empêchez ainsi toute chute de ces composants.

Raccordez exclusivement la ligne de raccordement selon le schéma de raccordement. En cas de besoin, monter les ponts en cuivre joints.

L'alimentation électrique de la ventilation se fait via la phase 1.

### Remarques concernant le conduit d'évacuation

Le fabricant de l'appareil n'assume aucune garantie pour les problèmes de fonctionnement liés à la tuyauterie.

- Utilisez un conduit d'évacuation court et droit avec un diamètre de conduit aussi grand que possible.
- Des conduits d'évacuation longs et rugueux, comportant plusieurs coudes ou ayant des diamètres trop petits réduisent la puissance d'aspiration et augmentent le bruit du ventilateur.
- Utilisez un conduit d'évacuation en matériau non inflammable.
- Pour éviter tout retour de condensat, monter le conduit d'évacuation de l'appareil avec 1° de pente.

### Gaines plates

La section intérieure doit correspondre au diamètre des tuyaux ronds.

**Ø 150 mm, env. 177 cm<sup>2</sup>**

- Les gaines plates ne doivent pas présenter de dévoiements trop importants.
- En présence de tuyaux de différents diamètres, utilisez des rubans d'étanchéité.

### Tuyaux ronds

Nous recommandons un diamètre intérieur de 150 mm.

### Remarques sur le mode évacuation extérieure

En mode évacuation extérieure, un clapet anti-retour doit être installé.

#### Remarques

- Si aucun clapet anti-retour n'est fourni avec l'appareil, vous pouvez en obtenir un dans le commerce spécialisé.
- Si l'air sortant traverse la paroi extérieure, il convient d'utiliser un caisson télescopique mural.

### Remarques sur le mode recirculation de l'air

#### Remarques

- L'appareil doit uniquement être exploité à l'état fermement fixé et avec la tuyauterie raccordée.
- Nous ne recommandons pas une installation sur une paroi extérieure non isolée thermiquement, ni une installation au-dessus d'un sol froid ( $\mu \geq 0,5 \text{ W/m}^2 \text{ }^\circ\text{C}$ ).

### Préparer l'installation

#### Dimensions de l'appareil et distances de sécurité

- Tenez compte des dimensions de l'appareil pour le mode recirculation de l'air. **(fig. A)**
- Tenez compte des dimensions de l'appareil pour le mode évacuation extérieure. **(fig. B)**
- Assurez-vous que l'appareil reste suffisamment accessible une fois le montage terminé pour pouvoir changer le filtre à charbon actif, vider le réservoir de trop-plein et démonter le capot du boîtier. **(fig. C)**
- Respectez les distances de sécurité. **(fig. C,1)**

#### Contrôler le meuble

1. Les meubles d'encastrement, y compris les plinthes de finition murale, doivent résister à une chaleur d'au moins 90 °C.
2. Un revêtement de niche situé à moins de 50 mm de la paroi arrière doit être incombustible (par ex. carrelages, pierre).
3. Vérifiez que le meuble d'encastrement est horizontal et a une capacité de charge suffisante.

#### Remarques

- L'appareil pèse au maximum environ 20 kg.
  - Le plan de travail dans lequel vous intégrez l'appareil doit pouvoir supporter une charge d'environ 60 kg.
4. Veillez à ce que la stabilité du meuble d'encastrement soit garantie même après les travaux de découpe.
  5. La capacité de charge et la stabilité doivent être assurées par des sous-structures appropriées, en particulier en cas de plans de travail fins.

#### Remarques

- Prendre en compte le poids de l'appareil, y compris sa charge supplémentaire.
  - Utilisez un matériau de renforcement résistant à la chaleur et à l'humidité.
6. Selon la tuyauterie et la profondeur du plan de travail, ajustez la profondeur des tiroirs en dessous de l'appareil. Le tiroir supérieur doit être retiré et n'est pas utilisable.
  7. La distance entre la surface du plan de travail et la partie supérieure du tiroir doit être de 215 mm.
  8. N'installez pas d'autres appareils, par exemple un four, un réfrigérateur, un lave-vaisselle ou une machine à laver.
  9. Vérifiez la planéité de l'appareil uniquement après son installation dans l'orifice d'encastrement.

#### Préparer le meuble

1. Marquez la découpe de meubles selon le schéma d'encastrement. **(fig. 1)**
2. Observez les distances minimales en cas de montage au-dessus d'un tiroir. **(fig. C)**
3. Retirez le tiroir supérieur et mettez en place un recouvrement approprié sur le meuble.



## Préparation du meuble et de l'appareil pour le mode Recyclage d'air

### Réalisation de la découpe dans le meuble

1. Créez une sortie d'air dans la plinthe avant du meuble.

**Remarque :** Prévoyez une section minimale de la sortie d'air d'env. 720 cm<sup>2</sup>. Confectionnez une ouverture de sortie aussi grande que possible dans le bandeau du socle, afin de minimiser le courant d'air et le bruit.

Pour éviter un courant d'air gênant dans la zone de pied, créez des sorties d'air dans les plinthes des meubles avoisinants de la cuisine ou derrière ou sur les côtés des îlots de cuisson.

2. Retirez la paroi arrière du meuble.
3. Retirez si nécessaire la baguette supérieure de la paroi arrière du meuble.
4. Déterminez le centre du bord arrière de la découpe du plan de travail et reportez celui-ci ainsi que les deux lignes verticalement vers le bas, sur le fond inférieur du meuble. (**fig. 2a**)
5. Orientez la tôle de fixation en fonction des lignes médianes sur le fond inférieur du meuble. (**fig. 2b**)
6. Pour les tiroirs : fermez le tiroir inférieur. Si la tôle de fixation rentre trop loin sous le tiroir, déplacez celle-ci en direction de la paroi arrière. À l'aide des marquages de la tôle de fixation, positionnez celle-ci de façon à ce qu'elle soit parallèle à la ligne médiane. (**fig. 2c**)

### Remarques

- Si la distance entre le tiroir et le fond inférieur du meuble est trop faible pour fixer la tôle de fixation au fond inférieur du meuble, tournez la plaque de fixation de 180° et fixez-la depuis le bas au fond inférieur du meuble (**fig. 3b**). Positionnez auparavant la tôle de fixation depuis le haut sur le fond inférieur du meuble, pour déterminer la position correcte de la tôle de fixation. (**fig. 2c**)
  - Choisissez la rallonge correspondante pour le conduit de recyclage d'air en fonction de la position de la tôle de fixation.
  - Utilisez des tiroirs moins profonds si la tôle de fixation ne peut pas être suffisamment poussée vers l'arrière.
7. Si nécessaire, tracez les lignes de découpe à l'aide de la tôle de fixation sur le fond inférieur du meuble. (**fig. 2d**)
  8. Enlevez les copeaux après les travaux de découpe.

**Remarque :** Scellez les chants de découpe de façon thermostable et étanche.

### Vissage de la tôle de fixation et clipsage du diffuseur

1. Si la distance entre le tiroir et le fond du meuble est suffisante, fixez la tôle de fixation à l'aide de vis pour plastique depuis le haut au coude inférieur de gaine plate. (**fig. 3a**)

**Remarque :** Si nécessaire, tournez le coude inférieur de gaine plate afin que la sortie d'air se trouve de côté opposé.

2. Fixez la tôle de fixation à l'aide de vis à bois depuis le haut au fond inférieur du meuble. (**fig. 3a**)

**Remarque :** Si la distance entre le tiroir et le fond inférieur du meuble est trop faible pour fixer la tôle de fixation au fond inférieur du meuble, tournez la plaque de fixation de 180° et fixez-la depuis le bas au fond inférieur du meuble. (**fig. 3b**)

3. Clipsez le diffuseur au coude inférieur de la gaine plate. (**fig. 3c**)

### Montage du coude supérieur de gaine plate

1. Choisissez, si nécessaire, la rallonge en fonction de la position de la tôle de fixation et de la profondeur du meuble. Plus la rallonge est longue, plus le tiroir peut être profond. Fixez la rallonge à l'aide de quatre vis pour plastique au niveau de l'ouverture de sortie de la table de cuisson. (**fig. 4**)

**Remarque :** Pour améliorer la puissance d'aspiration, posez les joints d'étanchéité fournis.

2. Fixez le coude supérieur de gaine plate à l'aide de quatre vis pour plastique au niveau de l'ouverture de sortie de la table de cuisson ou de la rallonge.

## Préparation du meuble et de l'appareil pour le mode Évacuation extérieure

1. Fixez le manchon réducteur ou le coude de la gaine plate à l'aide de quatre vis pour plastique au niveau de l'ouverture de sortie de la table de cuisson ou de la rallonge. (**fig. 5**)

### Remarques

- Si nécessaire, fixez la rallonge correspondante à l'aide de vis à la table de cuisson. Plus la rallonge est longue, plus le tiroir peut être profond. (**fig. 5**)
- Pour améliorer la puissance d'aspiration, posez les joints d'étanchéité fournis.

2. En fonction de la configuration du conduit d'évacuation, réalisez une découpe dans la paroi arrière du meuble, retirez la paroi arrière du meuble ou réalisez une découpe dans le fond inférieur du meuble.

3. Retirez les copeaux après les travaux de découpe.

**Remarque :** Scellez les chants de découpe de façon thermostable et étanche.

## Monter l'appareil

### ⚠ Risque de choc électrique !

Des pièces à l'intérieur de l'appareil peuvent présenter des arêtes vives. Il y a risque d'endommagement du câble d'alimentation. Pendant l'installation, veiller à ne pas plier ni coincer le câble d'alimentation.

### ⚠ Risque de blessure !

Des pièces accessibles pendant le montage peuvent posséder des arêtes coupantes. Porter des gants de protection.

### Mise en place de la table de cuisson

1. Montez les barrettes de fixation. (**fig. 6a**)
  - Si les barrettes de fixation sont déjà montées, retirez-les et montez-en de nouvelles.
  - En cas de plans de travail carrelés, utilisez les alésages taraudés inférieurs.
  - En cas de plans de travail en pierre, collez les rails de fixation (utilisez pour cela une colle résistante à la température, adaptée au collage de métaux et de pierre).
2. Installez l'appareil dans la découpe du plan de travail. (**fig. 6b**)  
Ne coinciez pas le câble secteur, ne le tirez pas au-dessus d'arêtes coupantes. Le câble doit être installé de manière à ne toucher aucune zone chaude de la table de cuisson.

## Brancher l'appareil

### Remarques

- En mode évacuation extérieure, un clapet anti-retour doit être installé avec une pression d'ouverture de 65 Pa. Si un clapet anti-retour n'est pas joint à l'appareil, il est en vente dans le commerce spécialisé.
- Si l'air vicié traverse la paroi extérieure, il faut utiliser un caisson télescopique mural.

### Réaliser le raccordement de l'évacuation de l'air

1. Fixez le conduit d'évacuation contre le coude de gaine plate ou le manchon réducteur. (**fig. 7**)
2. Mesurez la profondeur P autorisée du tiroir, ce faisant respectez un écart de 10 mm par rapport au conduit d'évacuation. (**fig. 5**)
3. Effectuez la jonction vers l'orifice d'évacuation d'air.
4. Étanchez les zones de jonction de façon appropriée.

### Réaliser le raccordement de l'air de circulation

1. Clipsez le module de filtre au coude inférieur de la gaine plate ou fixez-le à l'aide de vis, si nécessaire. (**fig. 8a**)

**Remarque :** Si nécessaire, tournez le module de filtre pour que le tiroir du filtre à charbon actif puisse être ouvert depuis le côté opposé.

2. Clipsez l'élément de fixation flexible au coude supérieur de la gaine plate.
3. Reliez le module de filtre et le coude supérieur de la gaine plate à l'aide de l'élément de fixation flexible.

### Remarques

- Si nécessaire, montez des rallonges entre le module de filtre et l'élément de fixation flexible.
  - Pour améliorer la puissance d'aspiration, posez les joints d'étanchéité fournis.
4. Ouvrez tous les volets de fermeture sur le tiroir. Ouvrez le tiroir. (**fig. 8b**)
  5. Mettez le filtre à charbon actif en place. (**fig. 8c**)
  6. Fermez le tiroir.
  7. Fermez tous les volets de fermeture sur le tiroir.
  8. Mesurez la profondeur P autorisée du tiroir, ce faisant respectez un écart de 10 mm par rapport au conduit d'évacuation. (**fig. 5**)

### Réaliser le raccordement électrique

- Pour la tension : voir la plaque signalétique.
- Code couleur du cordon d'alimentation secteur :
  - vert-jaune : conducteur de protection ⊕
  - bleu : conducteur neutre (nul)
  - noir, marron, gris : conducteur externe (phrase)

**Remarque** : Vérification de la disponibilité de service : si **U400** apparaît dans l'affichage de l'appareil, ce dernier n'est pas correctement raccordé. Débranchez l'appareil de l'alimentation secteur et vérifiez le câble d'alimentation.

### Commutation de l'affichage sur le mode Évacuation extérieure ou le mode Recyclage d'air

Pour le mode évacuation extérieure et le mode recirculation de l'air, modifiez si nécessaire l'affichage de la commande électronique en conséquence dans les réglages de base.

Pour ce faire, consultez le chapitre **Réglages de base** de la notice d'utilisation.

### Démonter l'appareil

1. Débrancher l'appareil du réseau électrique.
2. Détachez le conduit d'évacuation ou les conduits de recyclage d'air.
3. Faites sortir l'appareil en le poussant par le bas.

#### Attention !

**Risques de détérioration de l'appareil:** N'extrayez pas l'appareil par le haut en faisant levier.

