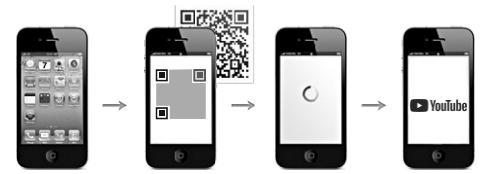


**Aufbauanweisung**  
(Bitte aufbewahren)





**0420-Wiko\_03**  
**Wickelkommode**

REPC-Nr.:

**Service • Assistenza • Dienstverlening • Serwis**  
**Servis • Szerviz • Сервисная служба**






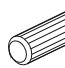

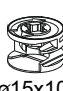



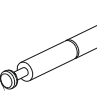



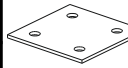



### BT1-00005 Colli 2/2

B02-173		B01-123	
4x		8x	4,0x15





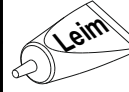



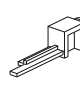
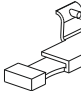
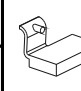

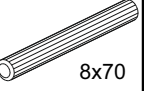
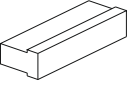


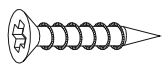
▶ SCAN ME

### BT1-00315 Colli 2/2

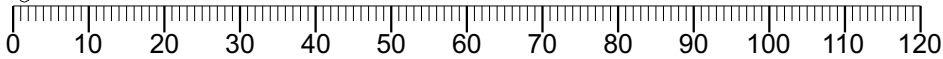
B01-140		B01-200		B01-30		B01-327		B01-90		B02-103	
8x	4,0x30	12x	6,3x13	53x	3x16	5x	M4x19	4x	3,5x20	18x	8x30
B08-80		B02-08		B02-20		B01-70		B02-10		B02-65	
1x		12x	ø15x10mm	24x		6x	3x30	20x	ø15x12mm	4x	
B01-80		B01-10		B01-20		B02-220		B01-122		B01-37	
8x	3,5x13	2x	6,3x50	9x	7,0x70	2x	40x40x1	6x	4,0x13	1x	4,5x25

### BT1-00316 Colli 2/2

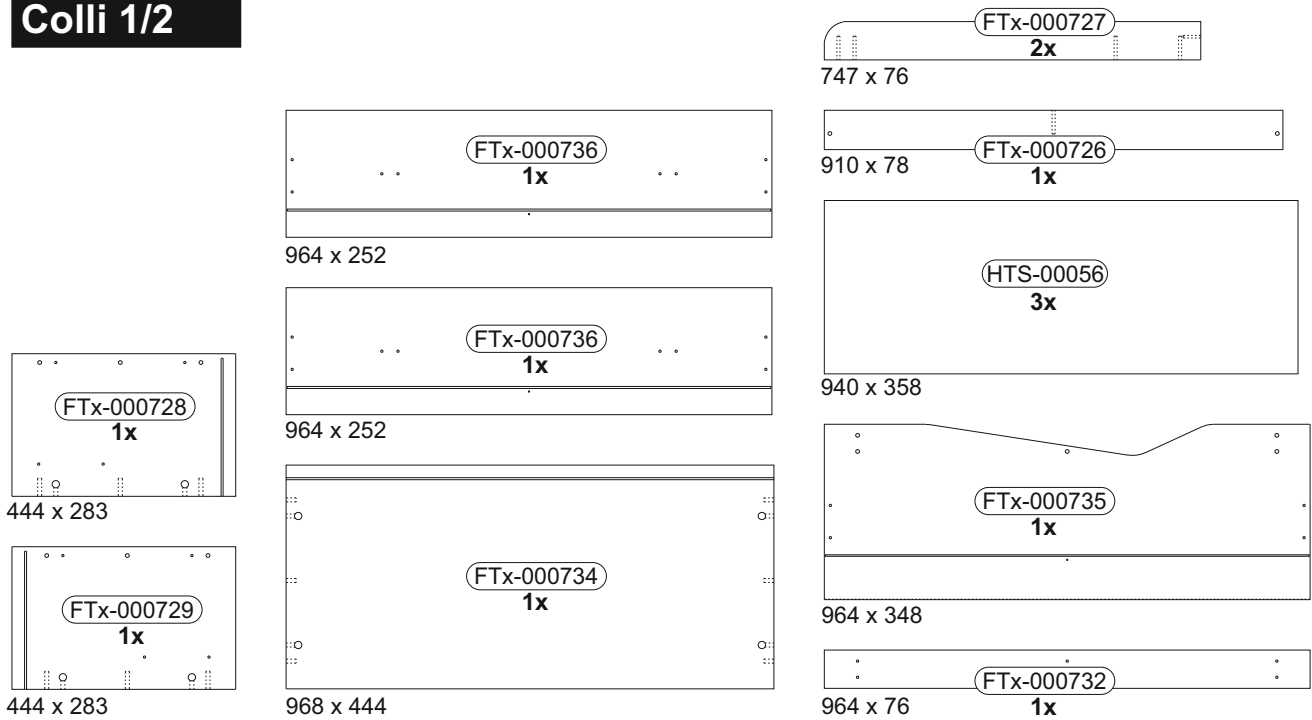
B05-02 K1002		B05-02 K1012		B05-02 K1007		B01-351		B05-130		B05-185	
4x	ø20mm	4x	ø20mm	4x	ø20mm	5x	ø8x8mm	6x		4x	
B05-266		B05-267		B05-300		B05-301		B05-302		B06-510	
1x	<small>GALLERY M Musterring 5 Jahre Garantie</small>	1x	<small>GALLERY M branded by Musterring</small>	2x		1x		1x		2x	
B02-107		B06-505									
6x	8x70	2x									



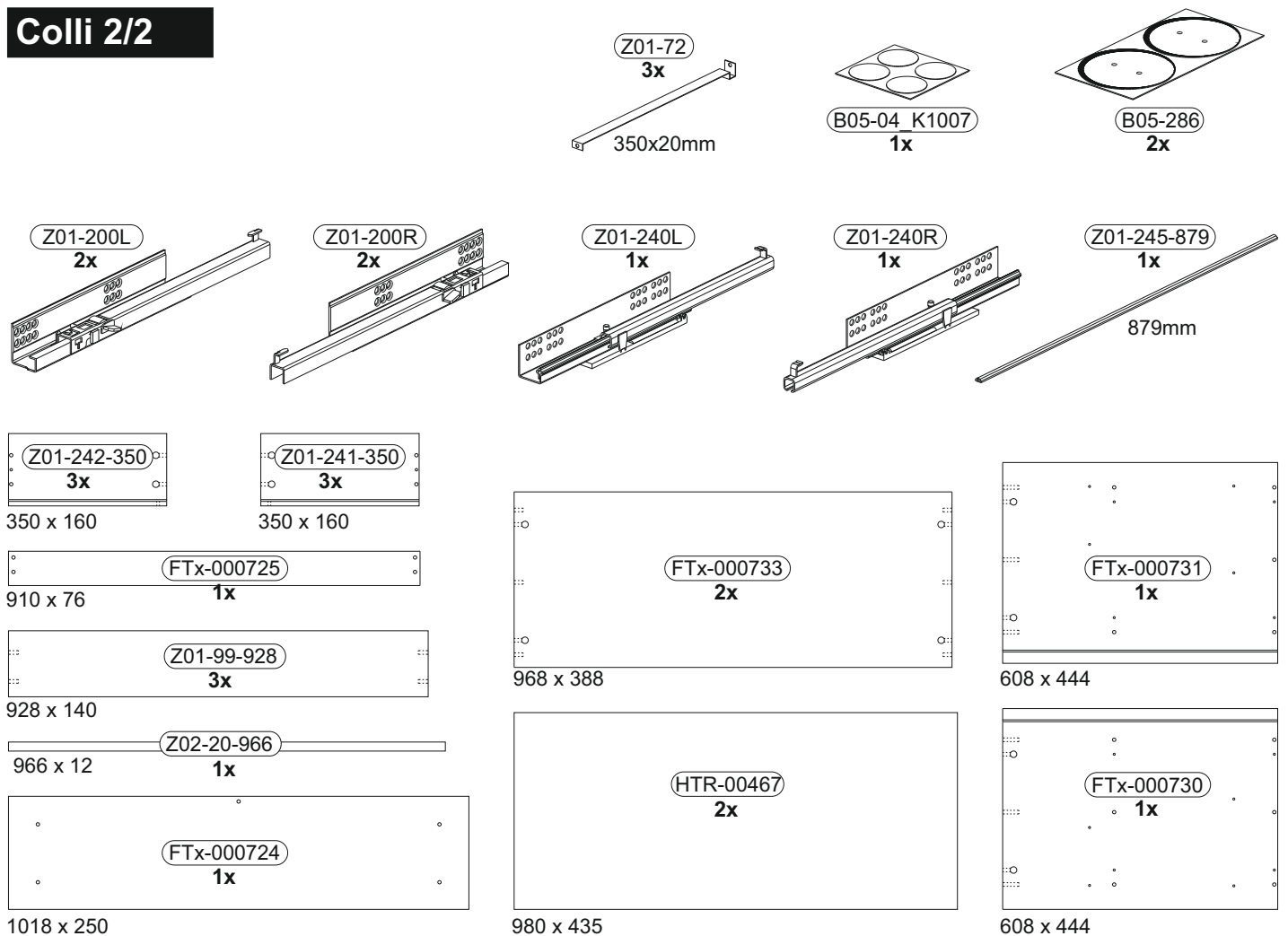
L = 20 mm



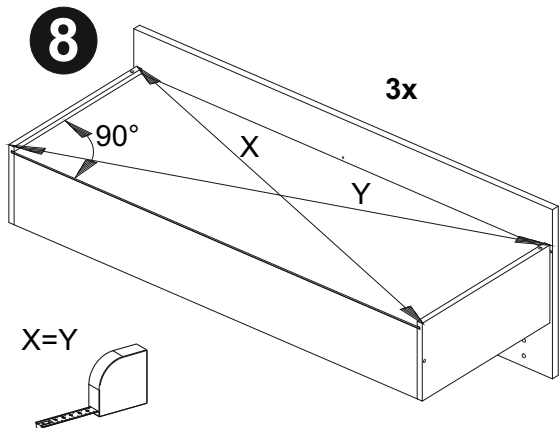
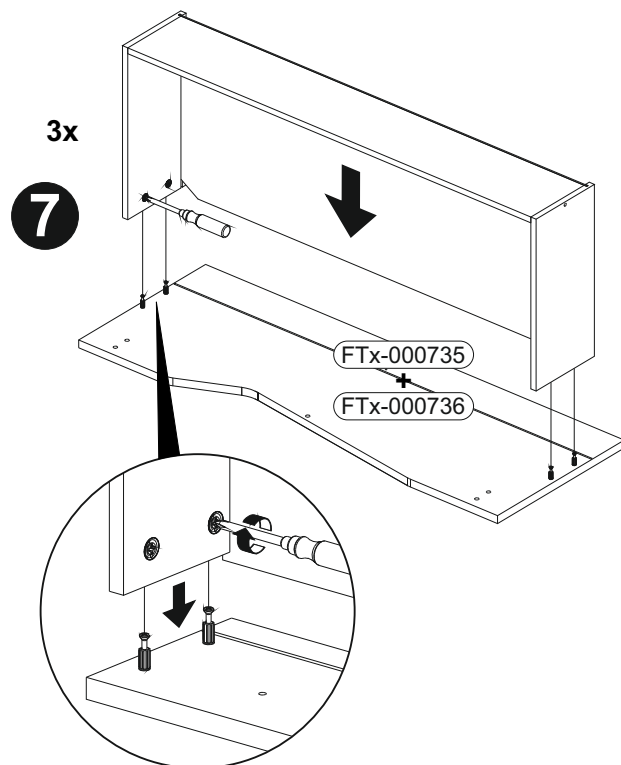
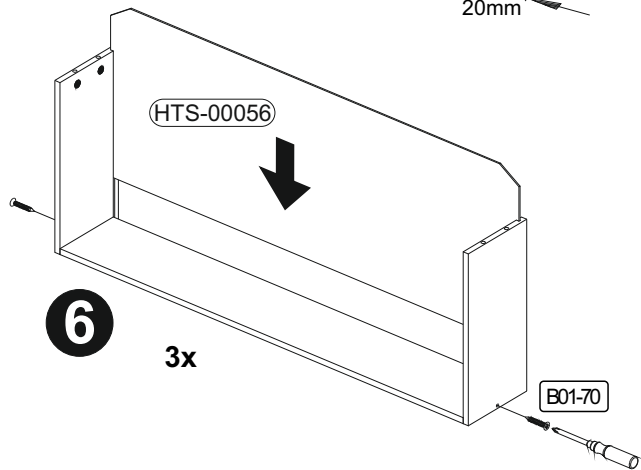
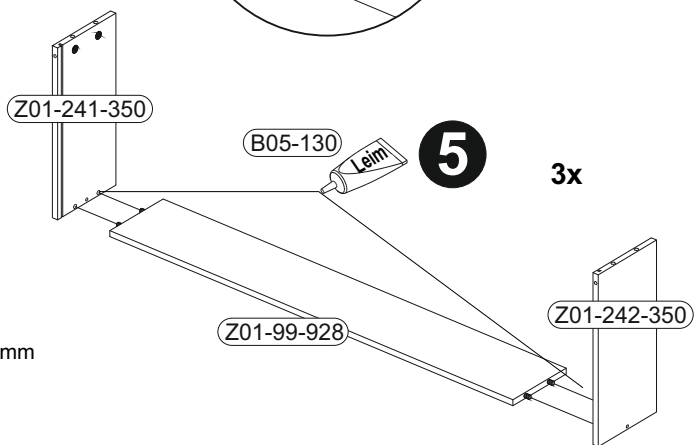
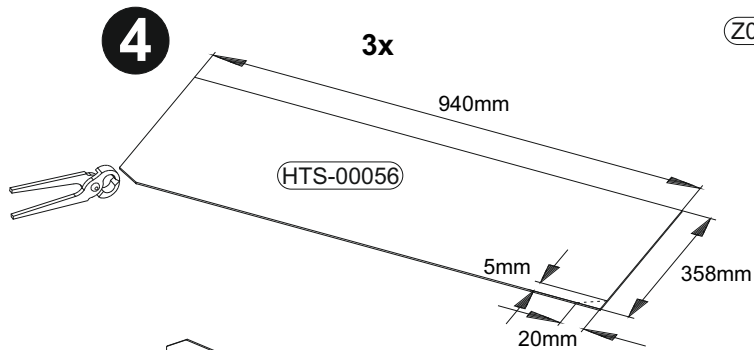
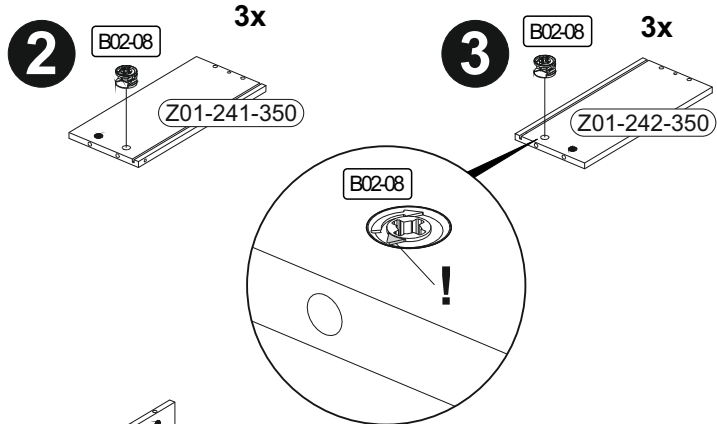
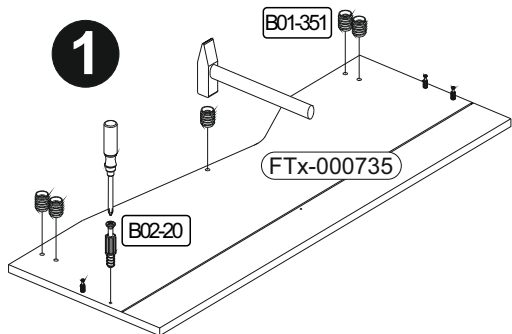
**Colli 1/2**



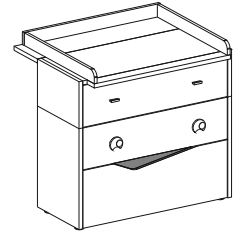
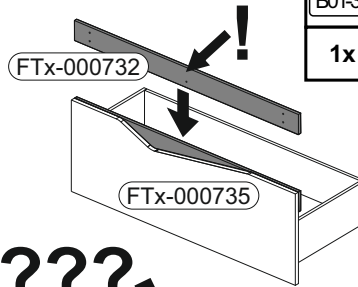
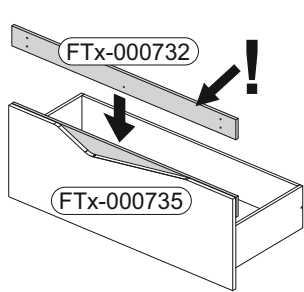
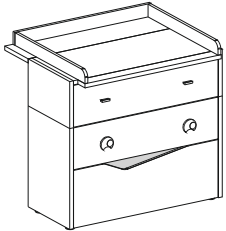
**Colli 2/2**



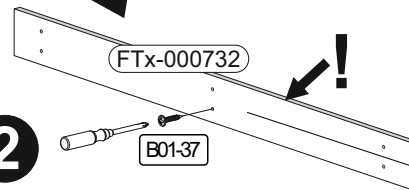
<b>1</b>		<b>B02-08</b>		<b>B05-130</b>		<b>B01-351</b>		<b>B02-20</b>		<b>B01-70</b>	
		12x	ø15x10mm	3x	Leim	5x	ø8x8mm	12x	6x	3x30	



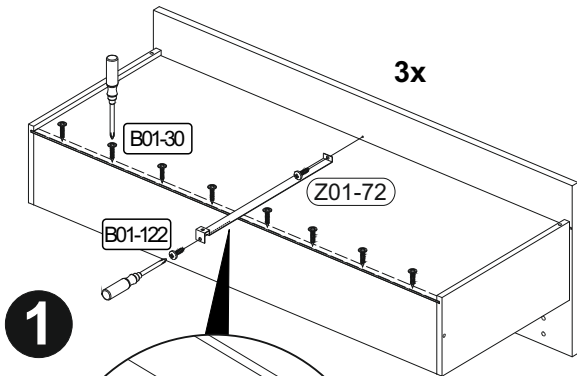
<b>2</b>		B01-327		B01-30		B01-122		B06-505		B06-510		
	5x	M4x19	24x	3x16	6x	4,0x13	2x		2x			
									B01-37	B01-140		
									1x	4,5x25	8x	4,0x30



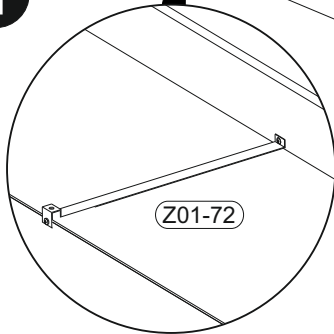
???



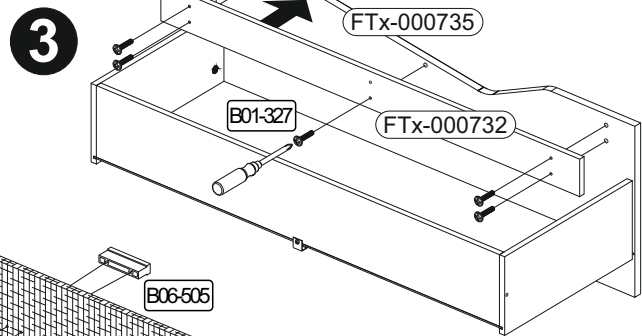
SCAN ME



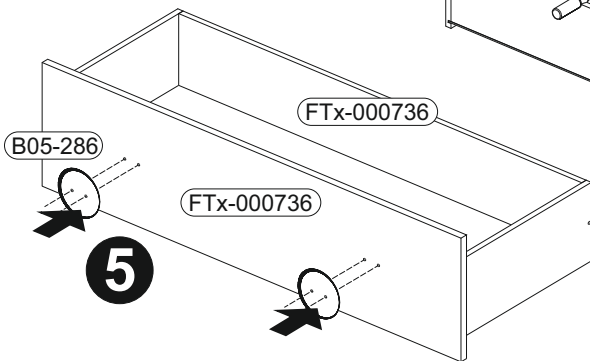
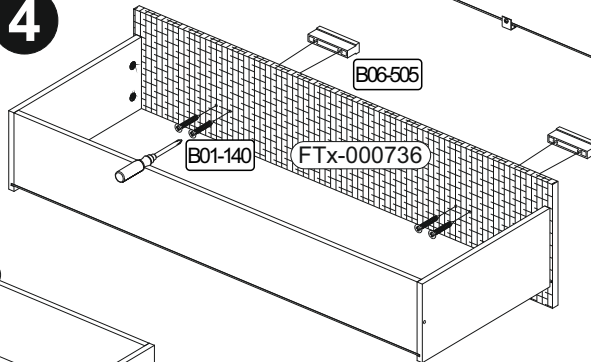
**1**



**2**

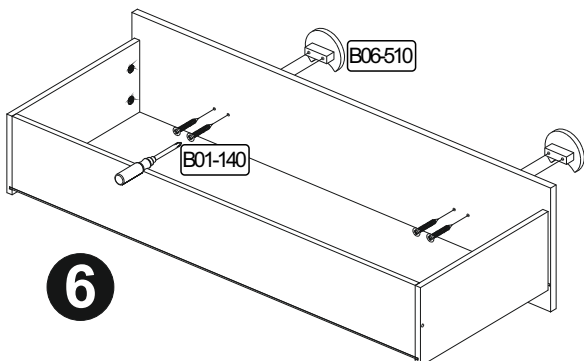


**3**

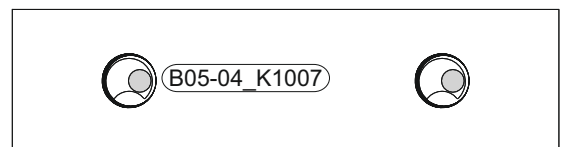
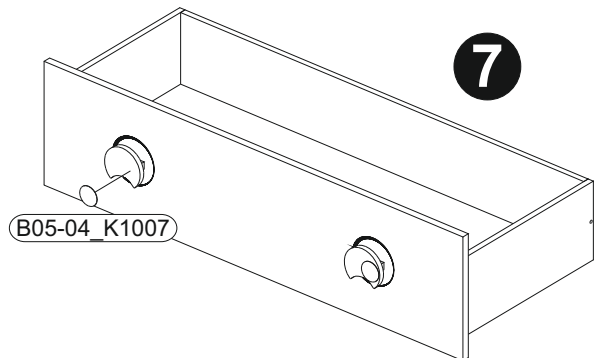


**4**

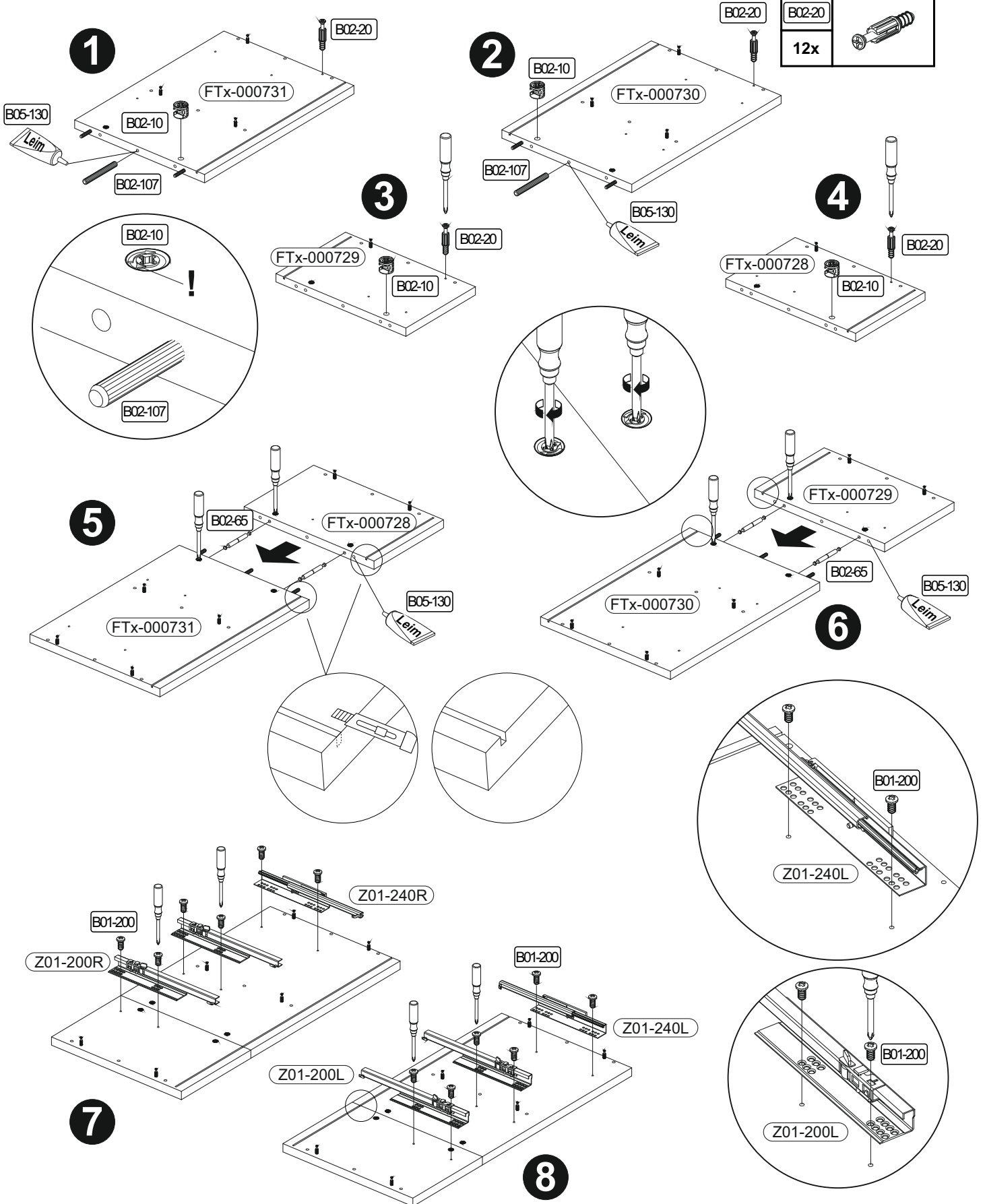
**5**

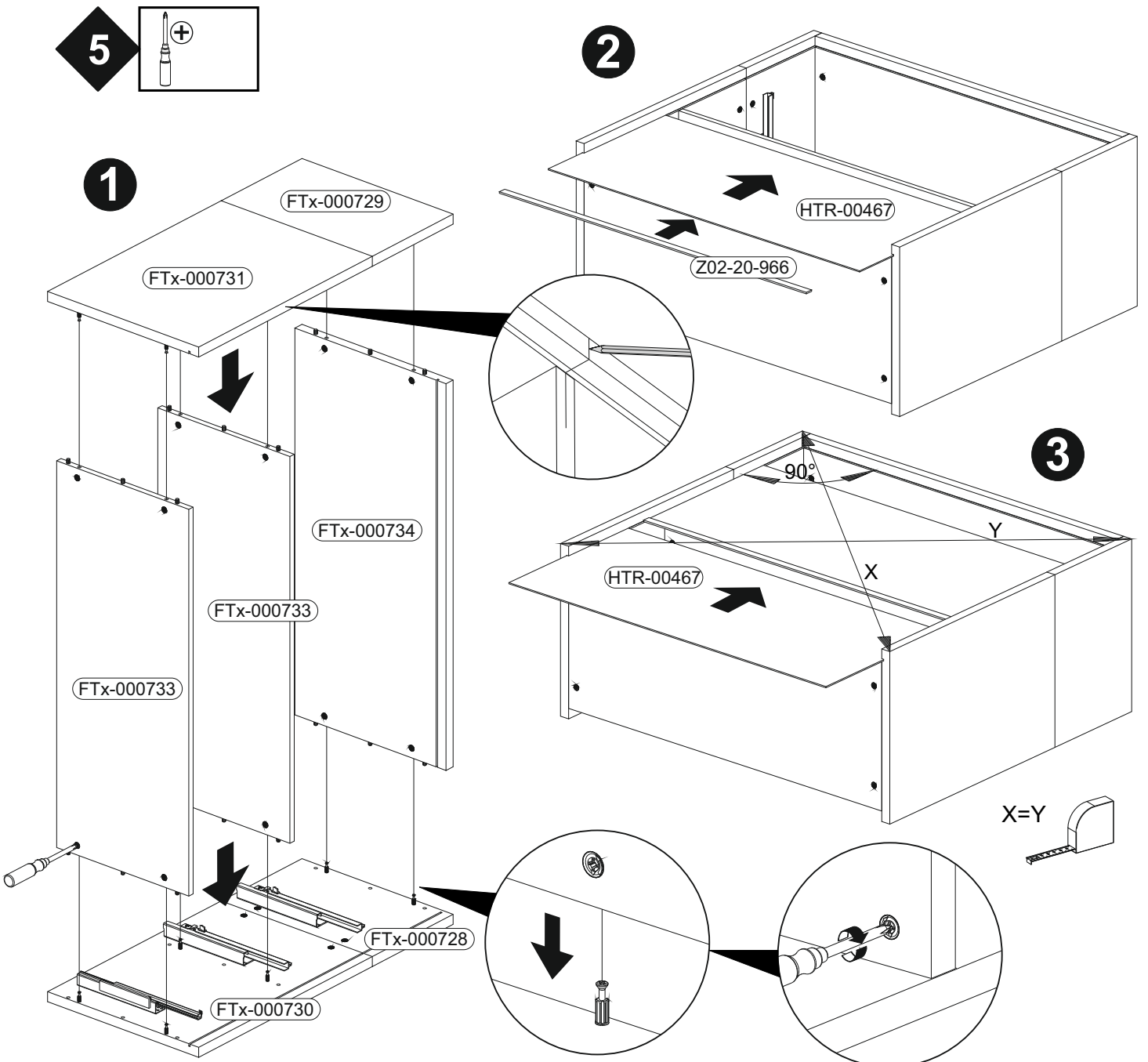
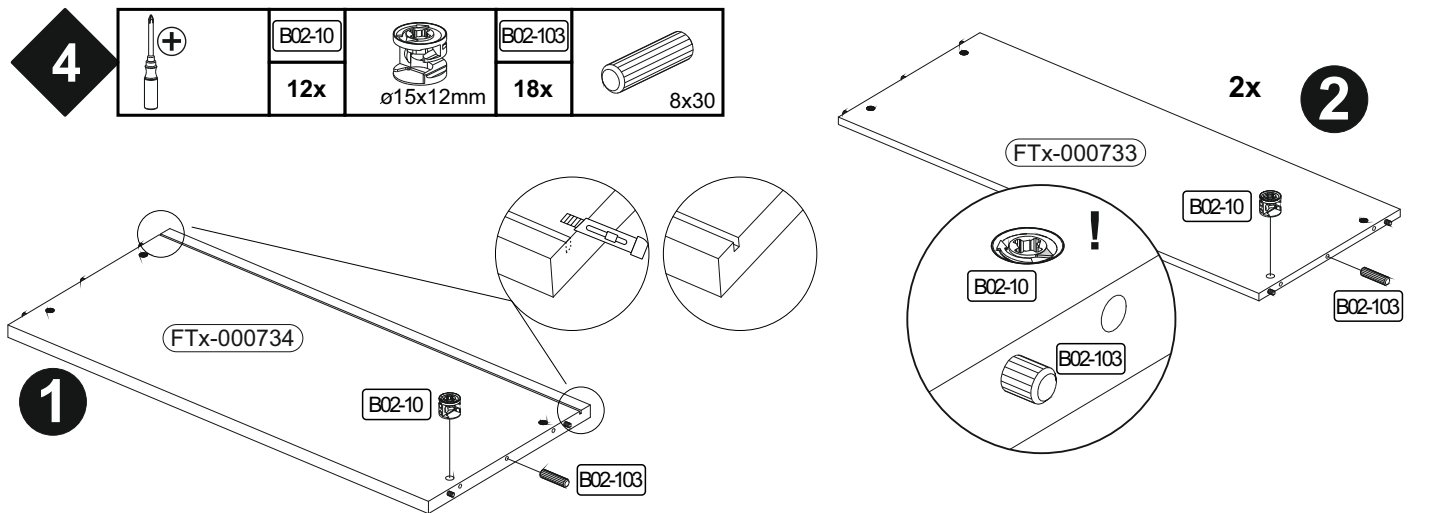


**6**

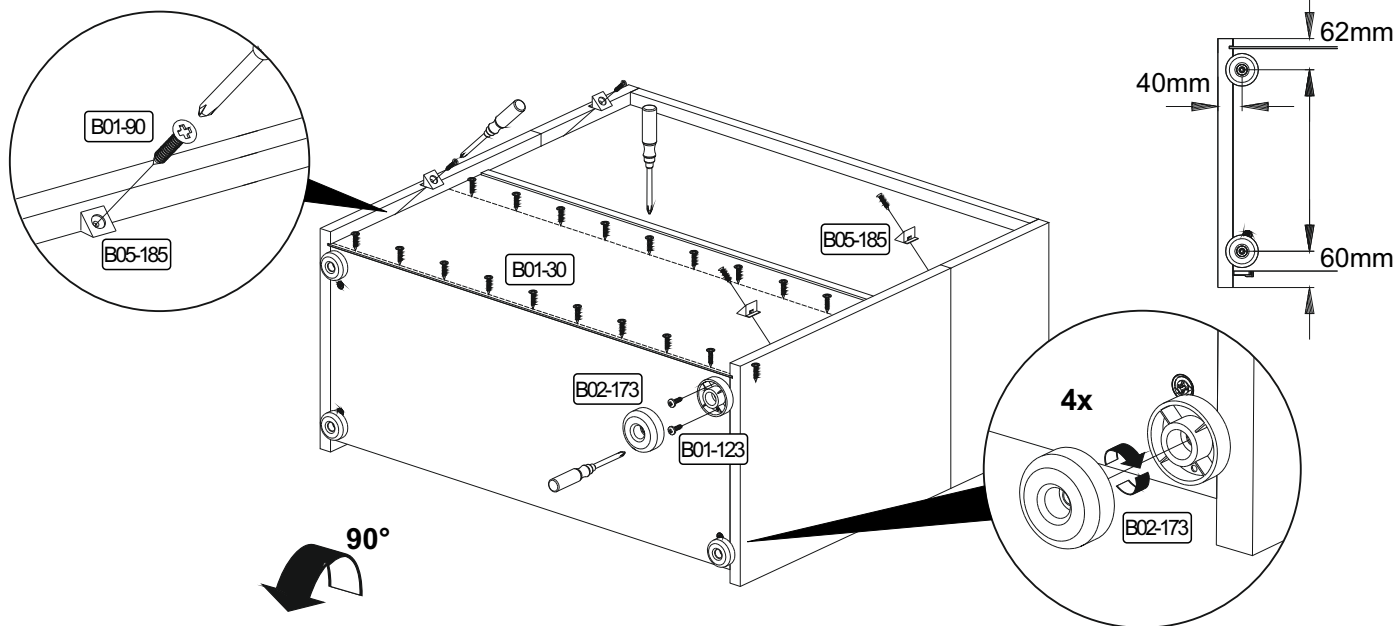


<b>3</b>		B02-10		B02-107		B02-65		B05-130		B01-200	
	8x	ø15x12mm	6x	8x70	4x	3x	Leim	12x	6,3x13		12x

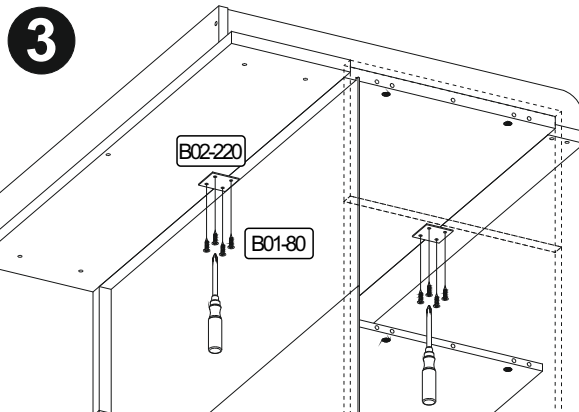
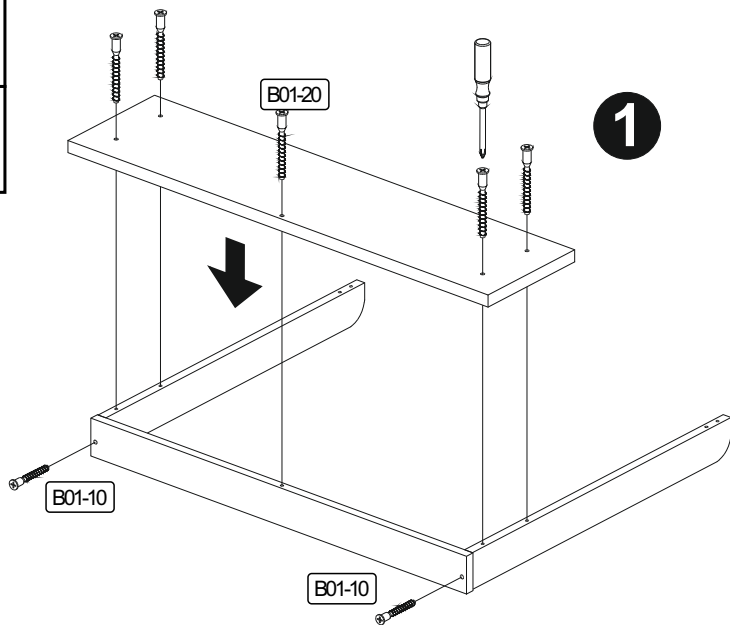
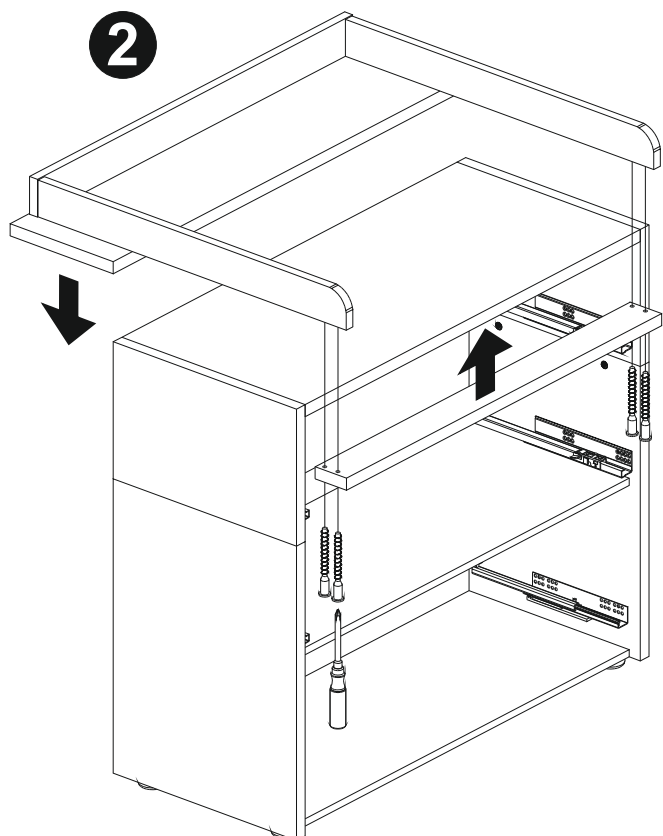




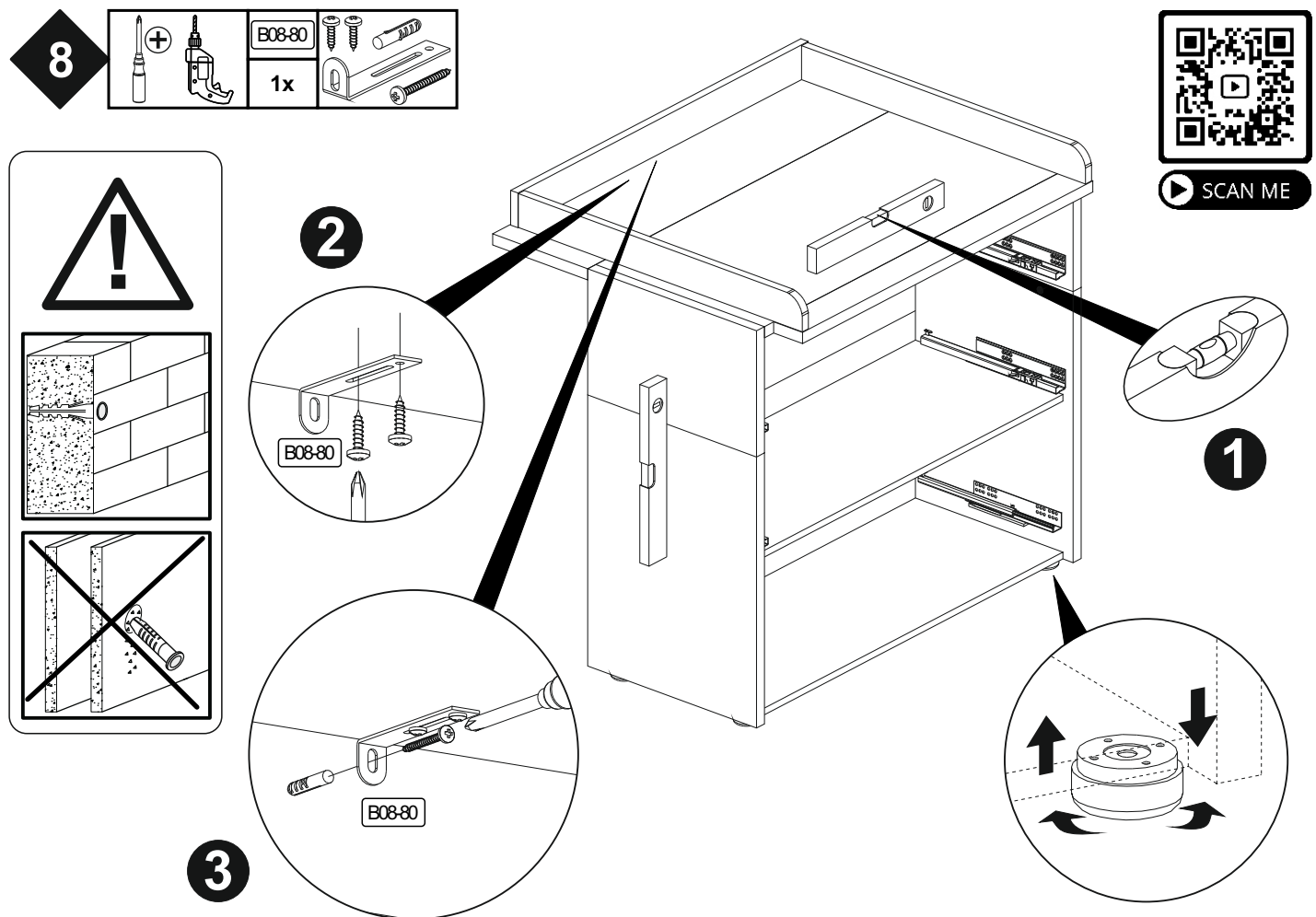
<b>6</b>									
		4x	8x	18x	18x	3x16	4x	4x	3,5x20



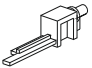



<b>7</b>					
		2x	6,3x50	9x	7,0x70
	2x	40x40x1	8x	3,5x13	

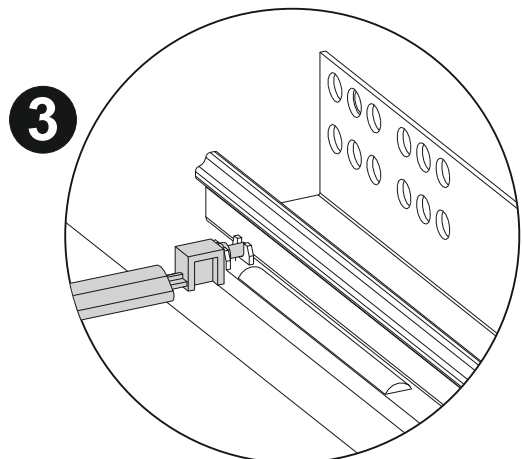
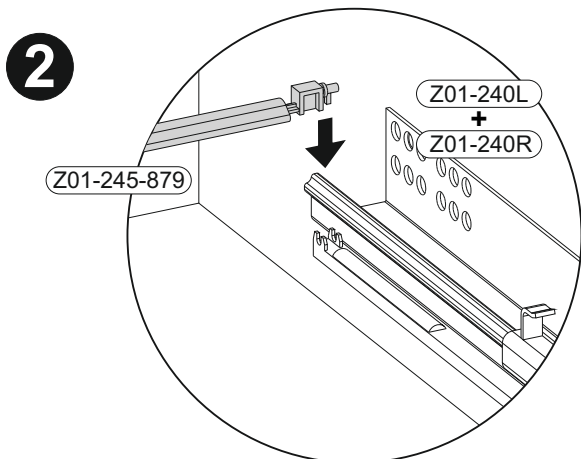
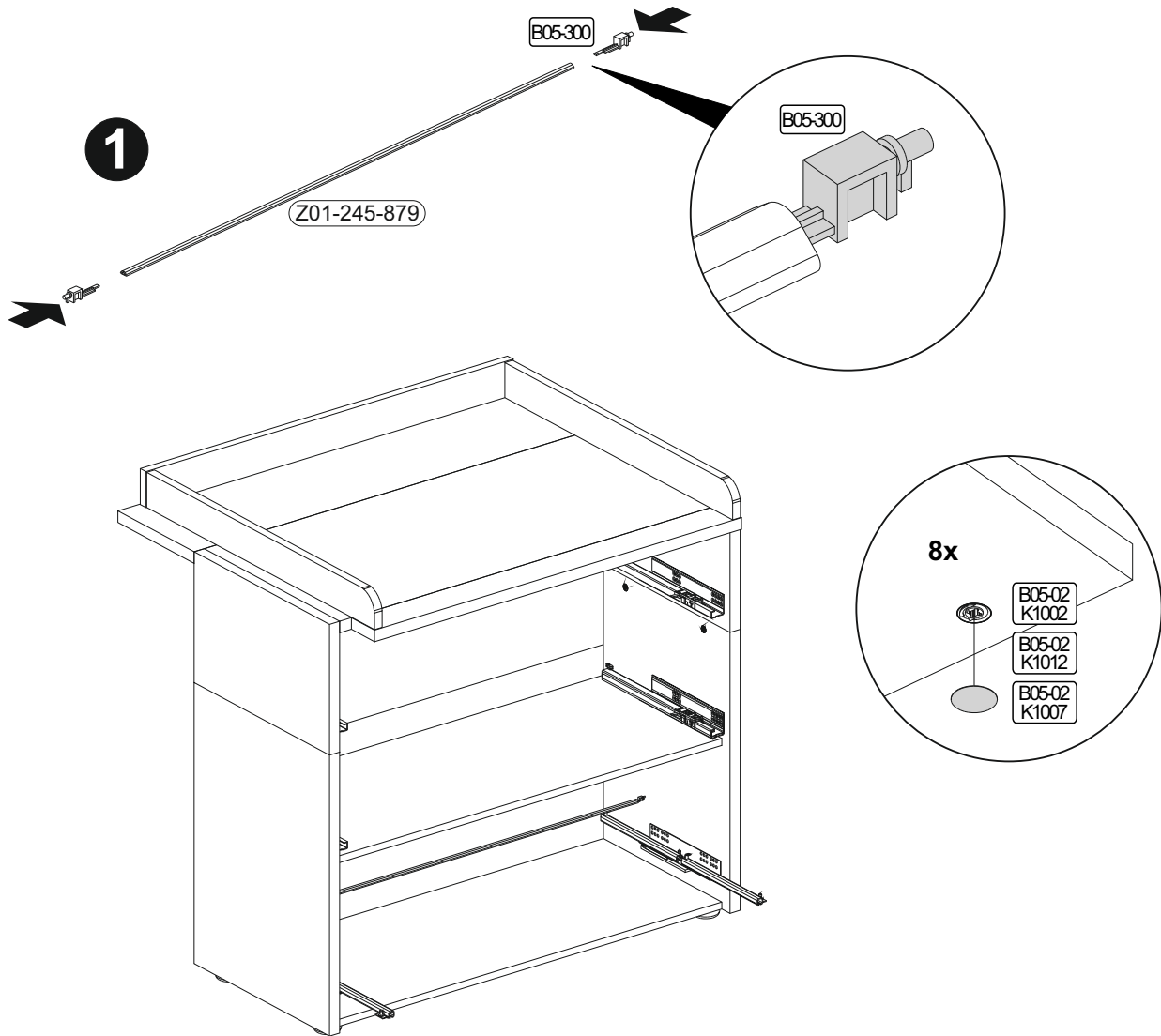


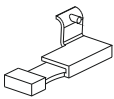
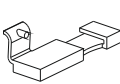




<b>Achtung • Attention • Attenzione • Opgelet • Uwaga • Pozor • Figyelem • Atenție • Dikkat • Внимание</b>	
(D)	Wandbefestigung dient als Kippschutz - unbedingt anbringen! Bei einigen Wandtypen kann ein Spezialdübel erforderlich sein!
(GB)	The wall fastening serves to prevent tipping - be absolutely sure to mount it! For certain wall types, a special wall plug may be necessary!
(FR)	La fixation murale sert de protection contre le basculement – à installer impérativement ! Pour certains types de murs il faut des chevilles spéciales !
(TR)	Duvardaki sabitleme, devrilmeye karşı bir emniyet tedbiridir ve mutlaka monte edilmelidir! Baz duvar tiplerinde bunun için özel bir dübel gerekli olabilir!
(IT)	Il fissaggio alla parete serve da protezione anti-ribaltamento – attaccarla assolutamente! Per alcune strutture di parete può essere necessario un tassello speciale!
(NL)	Bevestiging aan de muur dient als kantelbescherming – zeker en vast bevestigen! Bij enkele muurtypes is een speciale plug misschien vereist!
(RU)	Обязательно установите крепление на стене во избежание опрокидывания! Для некоторых типов стен может потребоваться специальный дюбель!
(CZ)	Montáž na stěnu slouží jako ochrana proti převrnutí – bezpodmínečně umístěte! U některých typů stěn může být zapotřebí speciální hmoždinka!
(HU)	A terméket a falhoz kel rögzíténi, különben az felborulhat! Egyes faltípusoknál speciális tiplít kell használni!
(RO)	Sistemul de fixare la perete servește ca protecție la răsturnare - de montat obligatoriu! Pentru unele tipuri de perți este posibil să fie necesar un diblu special!
(PL)	Mocowanie do ściany jest jednocześnie zabezpieczeniem przed przewróceniem – koniecznie zamontować! Do niektórych rodzajów ścian konieczne zastosować specjalne kołki mocujące.
(SK)	Upevnenie na stenu slúži ako ochrana proti prevráteniu – bezpodmienečne použiť! Pre niektoré druhy stien môže byť potrebná špeciálna hmoždinka!

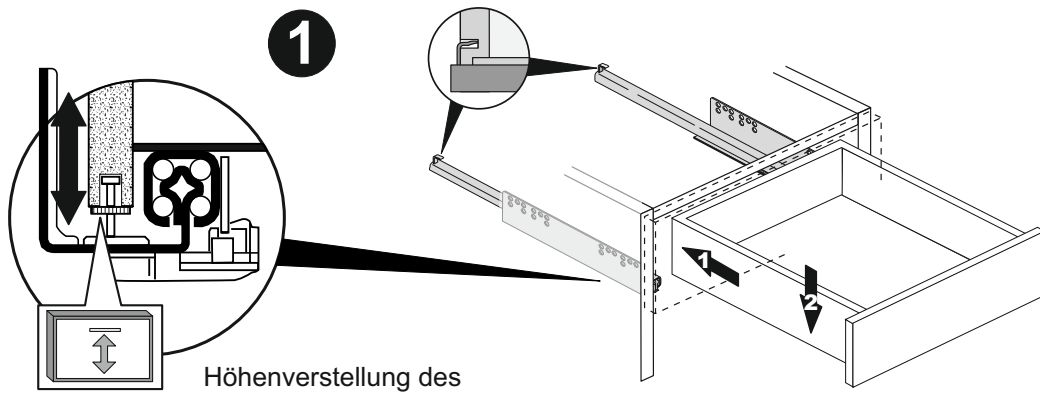
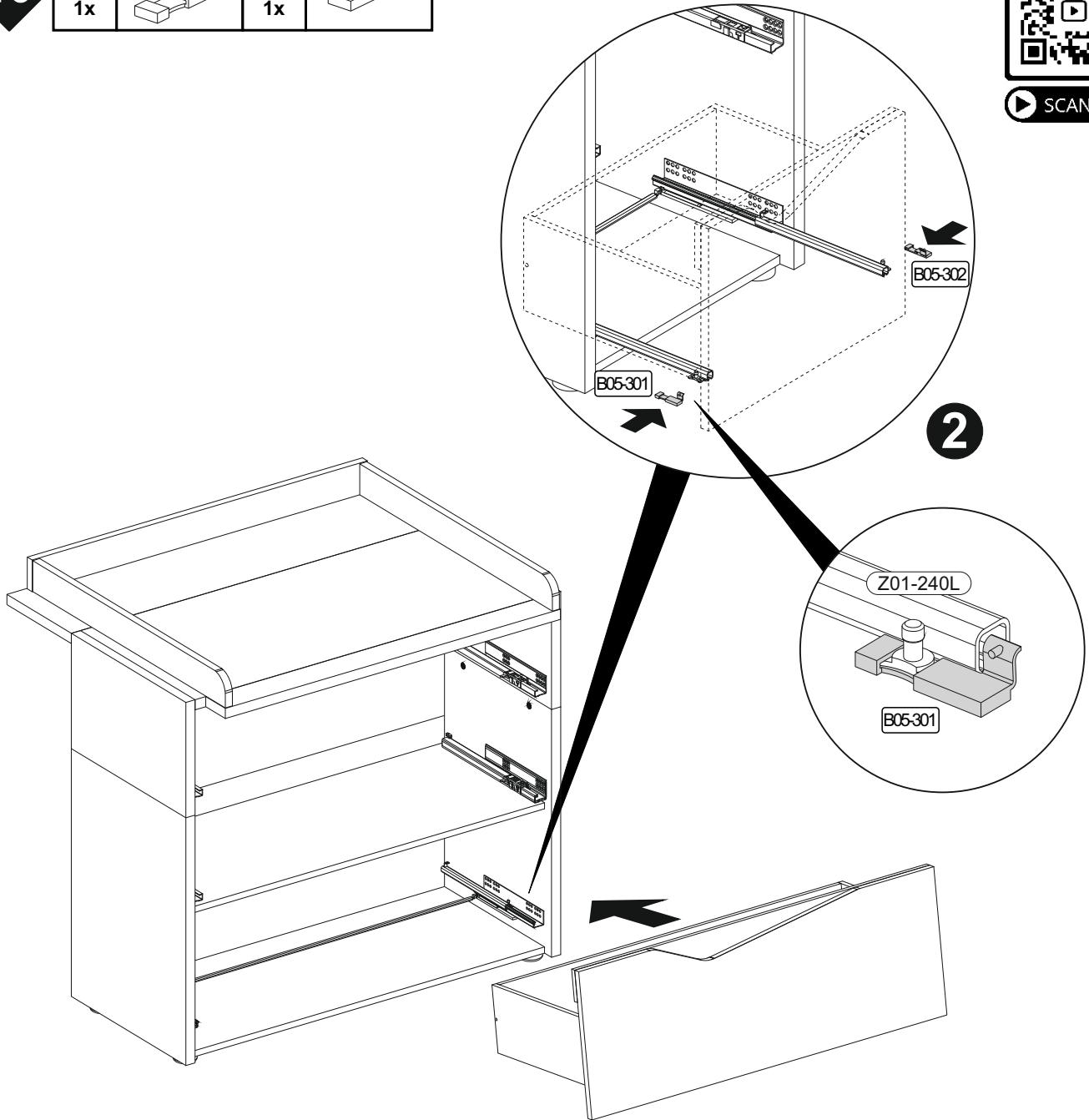
<b>9</b>	B05-300		B05-02 K1002		B05-02 K1012		B05-02 K1007	
	2x		4x	ø20mm	4x	ø20mm	4x	ø20mm



<b>10</b>	B05-301		B05-302	
	1x		1x	



▶ SCAN ME



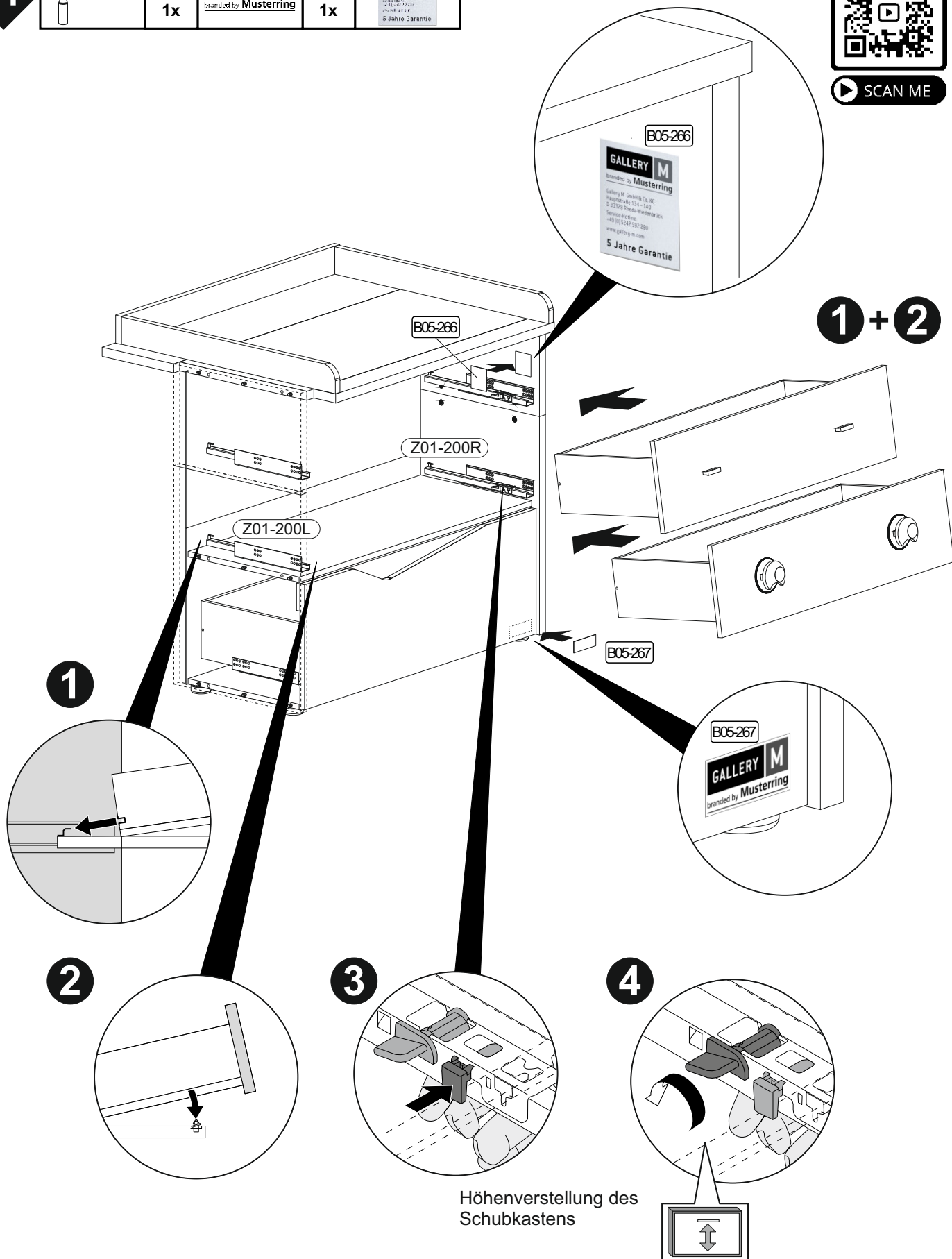
Höhenverstellung des Schubkastens

11

	<b>B05-267</b>	<b>GALLERY M</b> branded by <b>Musterring</b>	<b>B05-266</b>	<b>GALLERY M</b> branded by <b>Musterring</b> 5 Jahre Garantie
	1x		1x	

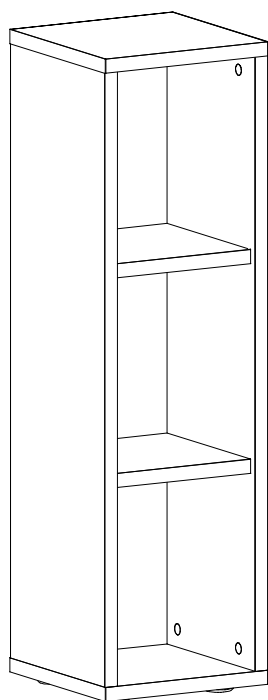
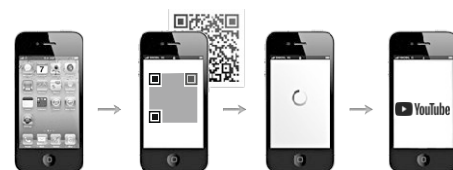


▶ SCAN ME



# Aufbauanweisung

(Bitte aufbewahren)

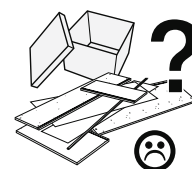
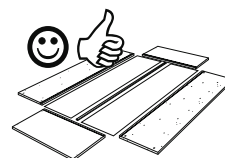
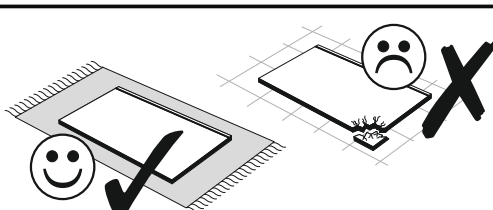
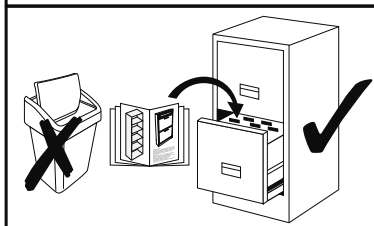
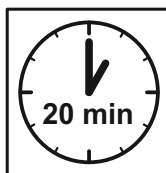
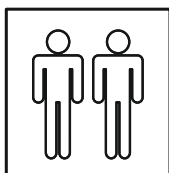
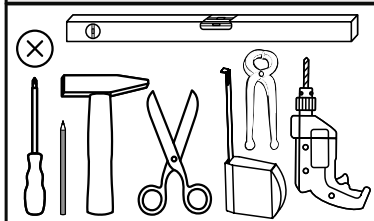


Art.-Nr.: **0420-UR**





# Unterstellregal

REPC-Nr.:





Service • Assistenza • Dienstverlening • Serwis  
Servis • Szerviz • Сервисная служба





**BT1-00313 Colli 1/1**

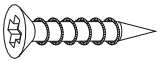
B01-90		B08-80		B02-10		B02-20	
4x	3,5x20	1x		16x	ø15x12mm	16x	

**BT1-00314 Colli 1/1**

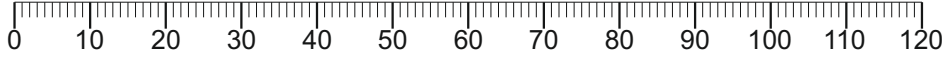
B05-02 K1007		B05-185		B05-266		B05-267	
8x	ø20mm	4x		1x		1x	branded by Musterring

**BT1-0005 Colli 2/2**

B02-173		B01-123	
4x		8x	4,0x15

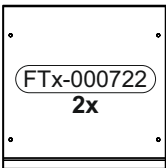


L = 20 mm

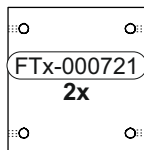


SCAN ME

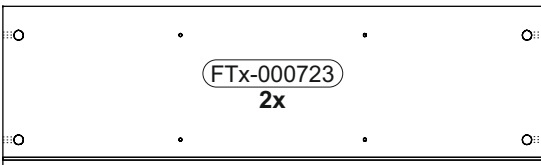
**Colli 1/1**



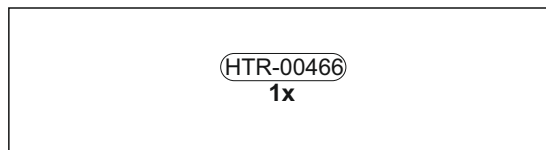
250 x 250



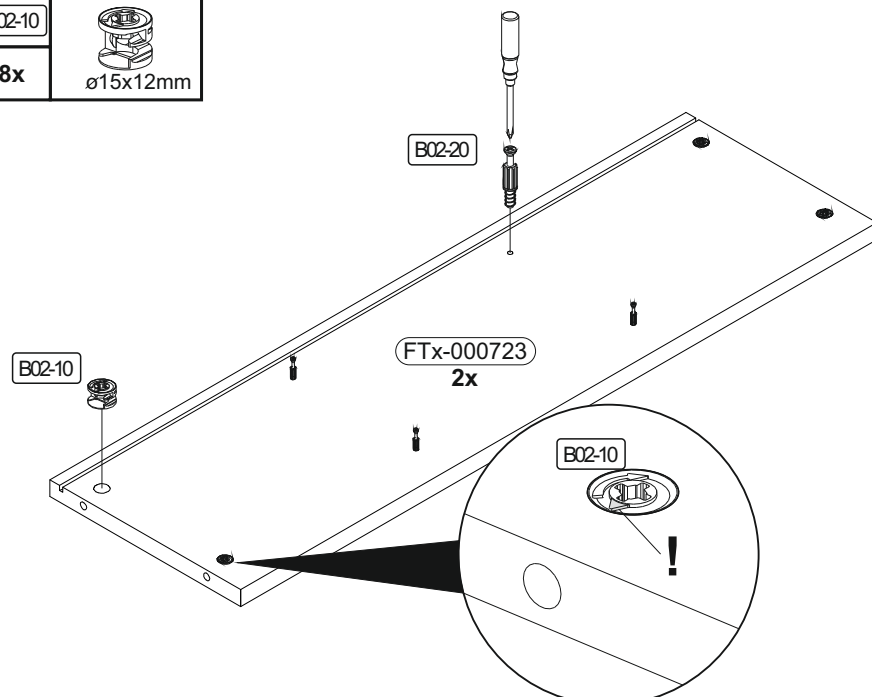
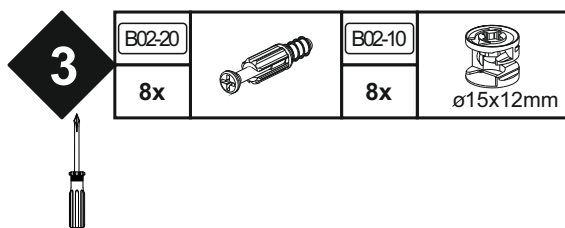
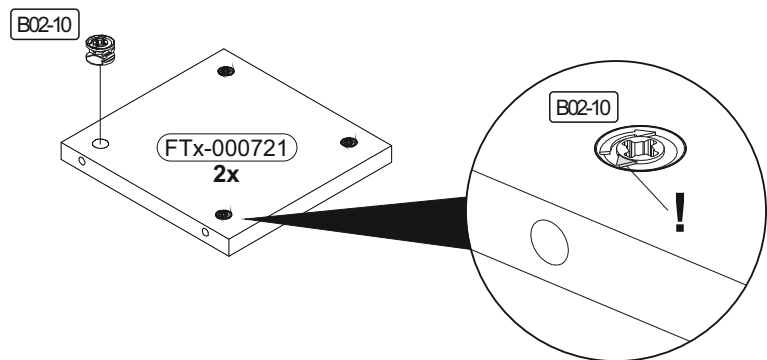
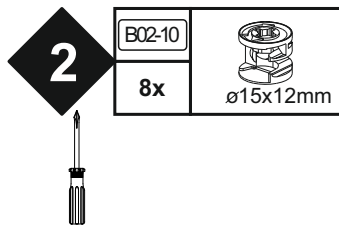
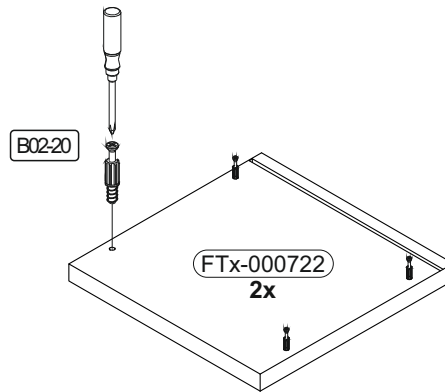
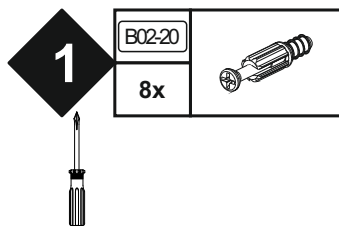
211 x 219



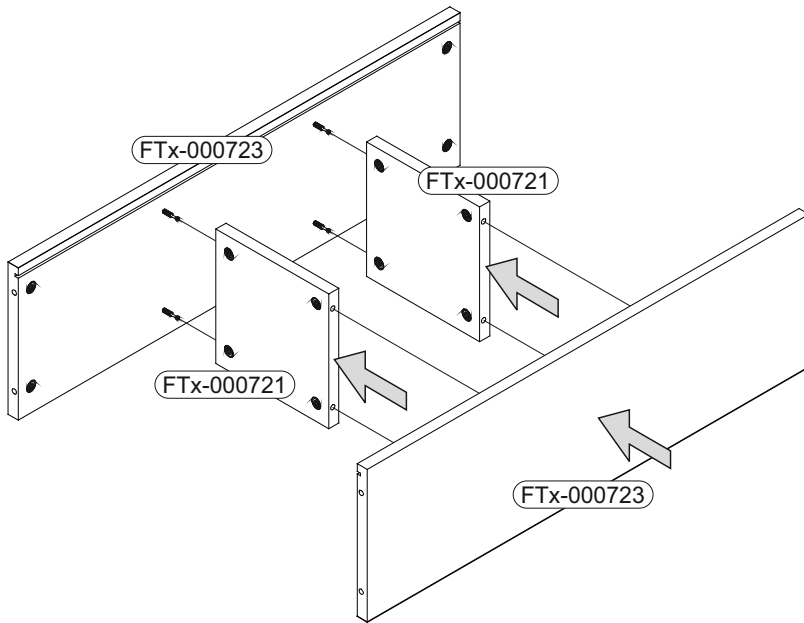
826 x 248



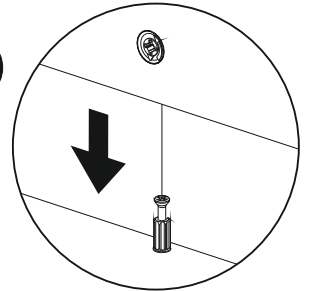
838 x 223



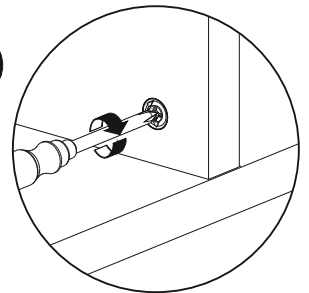
4



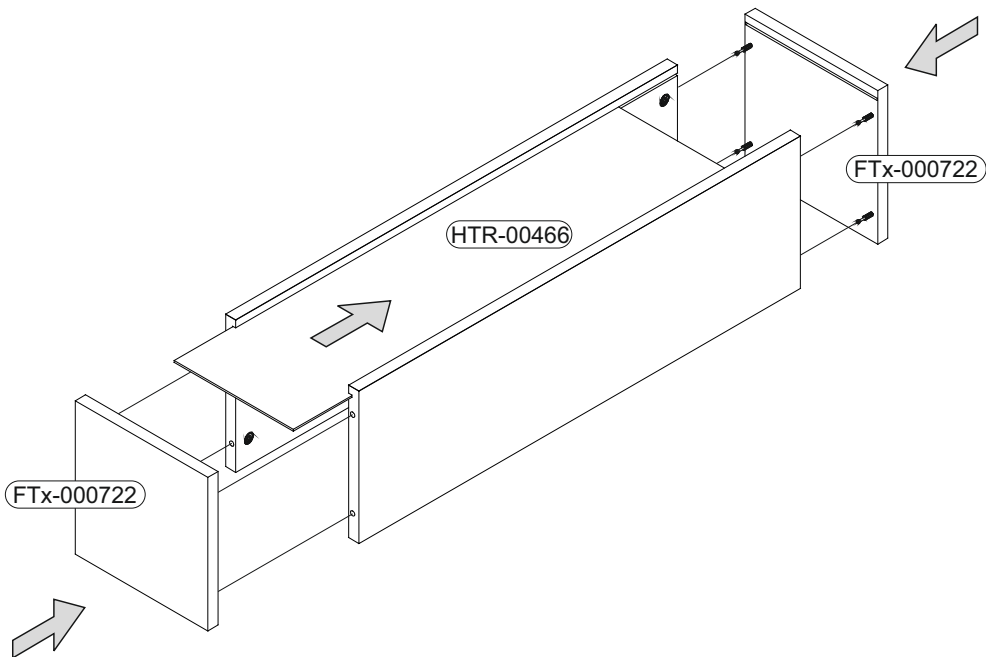
1



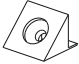




2

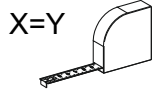


5

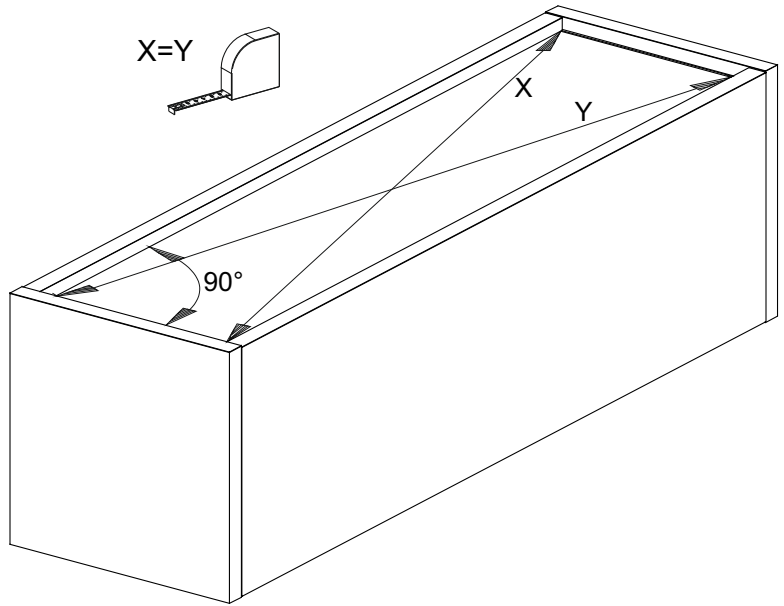




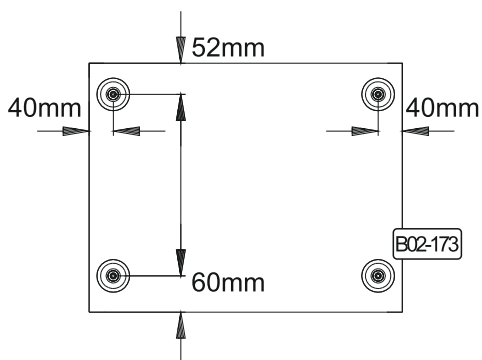
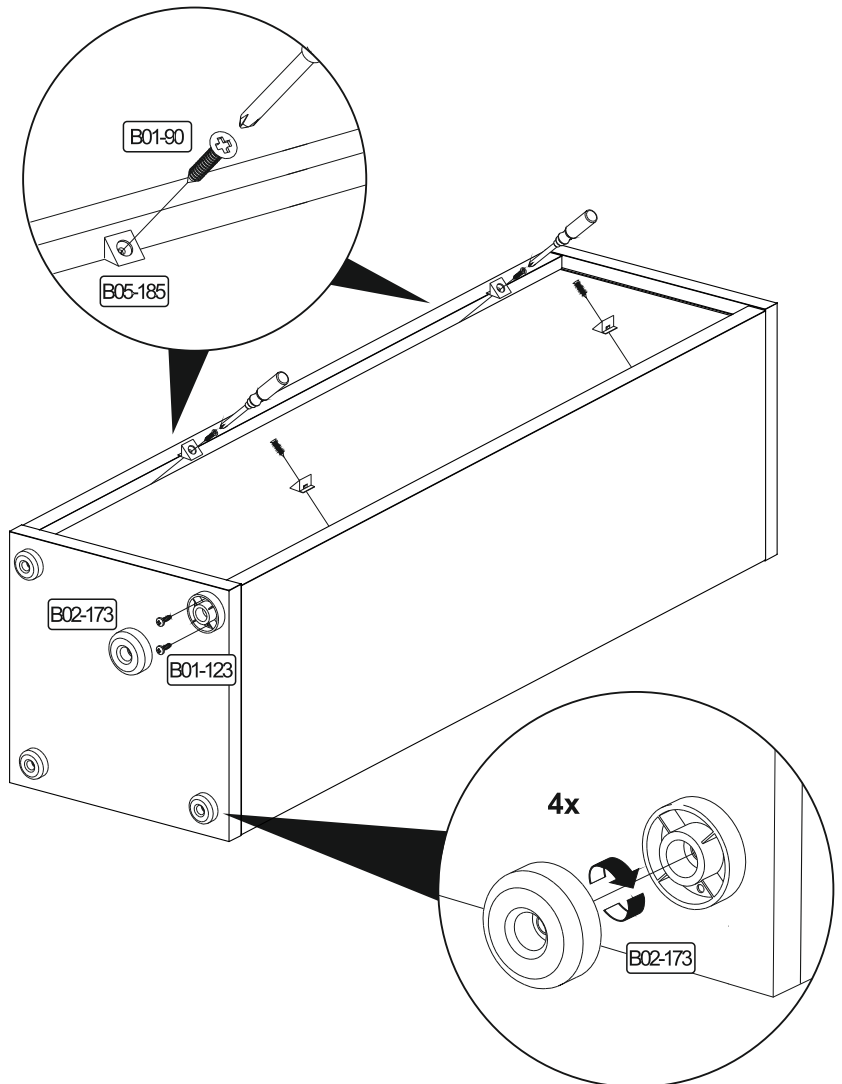
<b>6</b>	B05-185		B01-90	
	4x		4x	3,5x20
	B02-173		B01-123	
	4x		8x	4,0x15

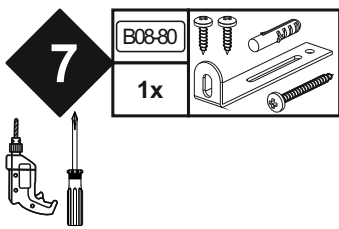


**1**

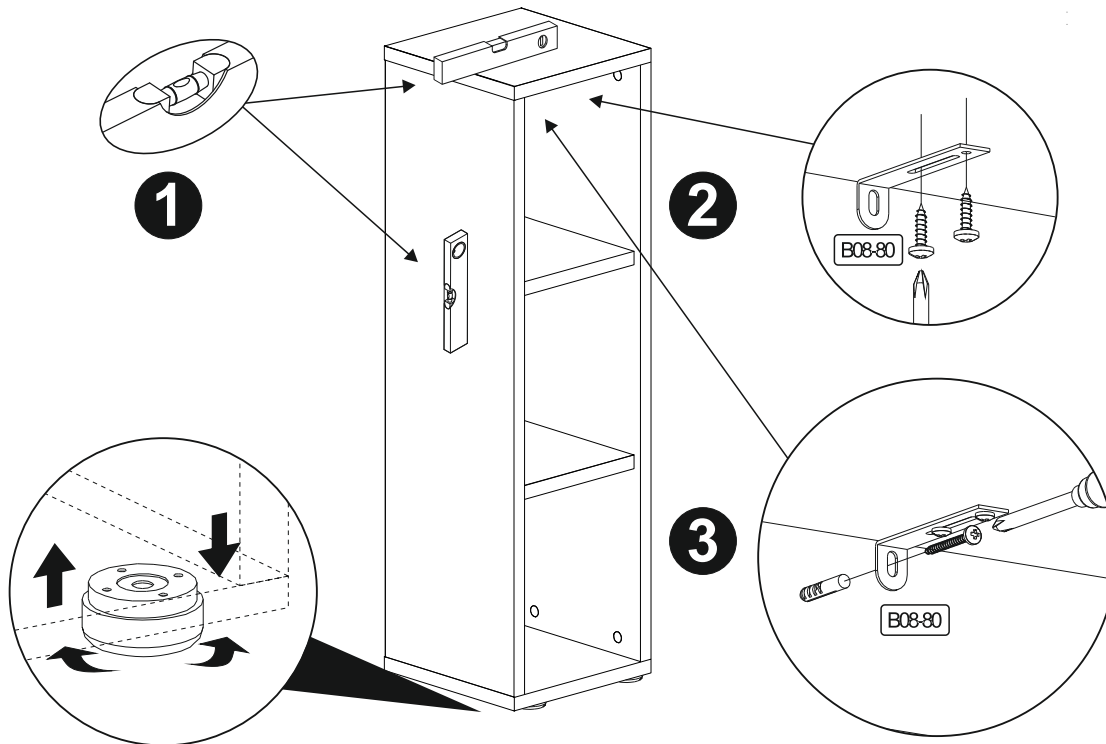


**2**





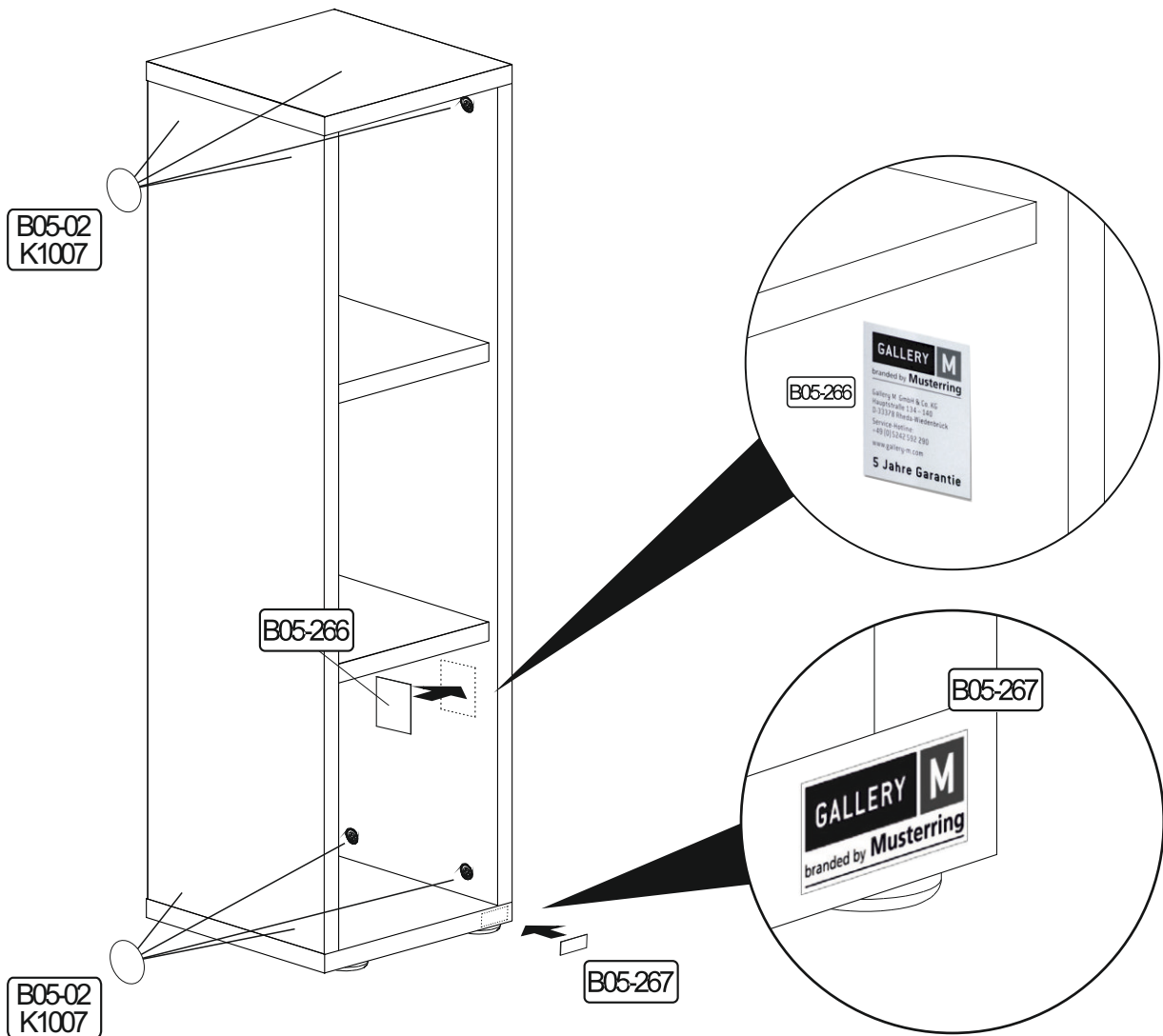


▶ SCAN ME



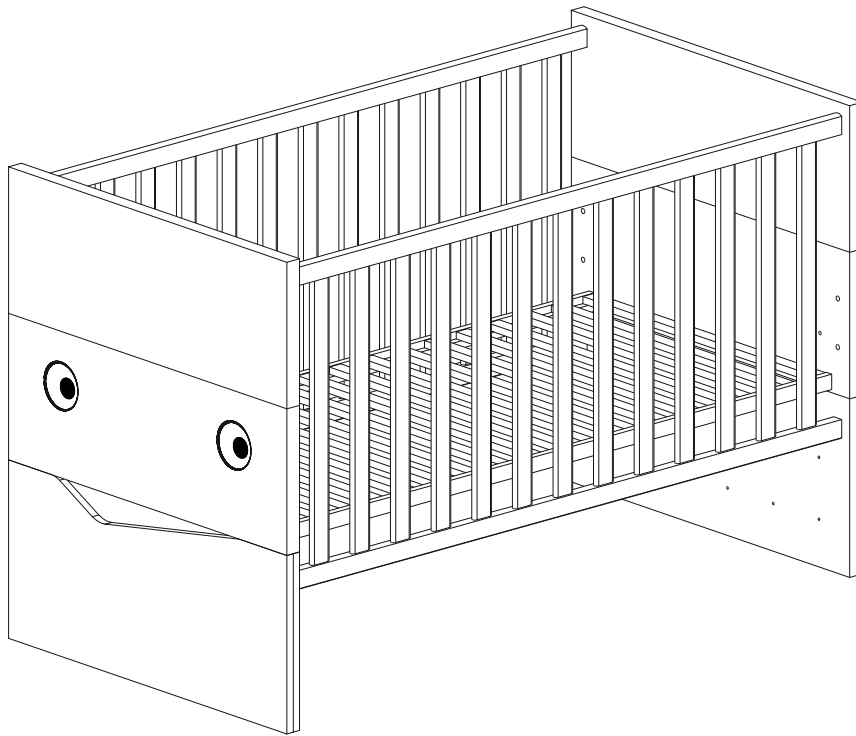
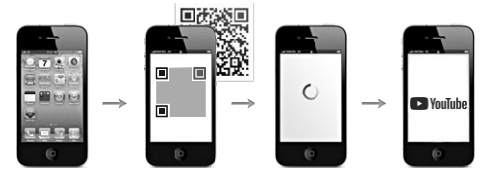
<b>Achtung • Attention • Attenzione • Opgelet • Uwaga • Pozor • Figyelem • Atenție • Dikkat • Внимание</b>	
(D)	Wandbefestigung dient als Kippschutz - unbedingt anbringen! Bei einigen Wandtypen kann ein Spezialdübel erforderlich sein!
(GB)	The wall fastening serves to prevent tipping - be absolutely sure to mount it! For certain wall types, a special wall plug may be necessary!
(FR)	La fixation murale sert de protection contre le basculement – à installer impérativement ! Pour certains types de murs il faut des chevilles spéciales !
(TR)	Duvardaki sabitleme, devrilmeye karşı bir emniyet tedbiridir ve mutlaka monte edilmelidir! Bazı duvar tiplerinde bunun için özel bir dübel gerekli olabilir!
(IT)	Il fissaggio alla parete serve da protezione anti-ribaltamento – attaccarla assolutamente! Per alcune strutture di parete può essere necessario un tassello speciale!
(NL)	Bevestiging aan de muur dient als kantelbescherming – zeker en vast bevestigen! Bij enkele muurtypes is een speciale plug misschien vereist!
(RU)	Обязательно установите крепление на стене во избежание опрокидывания! Для некоторых типов стен может потребоваться специальный дюбель!
(CZ)	Montáž na stěnu slouží jako ochrana proti převrnutí – bezpodmínečně umístěte! U některých typů stěn může být zapotřebí speciální hmoždinka!
(HU)	A terméket a falhoz kel rögzíténi, különben az felborulhat! Egyes faltípusoknál speciális tiplit kell használni!
(RO)	Sistemul de fixare la perete servește ca protecție la răsturnare - de montat obligatoriu! Pentru unele tipuri de perți este posibil să fie necesar un diblu special!
(PL)	Mocowanie do ściany jest jednocześnie zabezpieczeniem przed przewróceniem – koniecznie zamontować! Do niektórych rodzajów ścian koniecznie zastosować specjalne kołki mocujące.
(SK)	Upevnenie na stenu slúži ako ochrana proti prevráteniu – bezpodmienečne použiť! Pre niektoré druhy stien môže byť potrebná špeciálna hmoždinka!

<b>8</b> 	<b>B05-266</b>	<b>GALLERY M</b> branded by <b>Musterring</b> <small>Gallery M GmbH &amp; Co. KG Hauptstraße 114 - 140 D-33378 Rheda-Wiedenbrück Stromer-Adresse +49 (0) 5242 282 290 www.gallery-m.com</small> <b>5 Jahre Garantie</b>	<b>B05-267</b>	<b>GALLERY M</b> branded by <b>Musterring</b>	<b>B05-02 K1007</b>	 ø20mm
	<b>1x</b>		<b>1x</b>		<b>8x</b>	



# Aufbauanweisung

(Bitte aufbewahren)

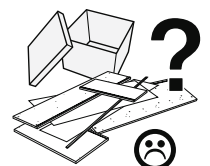
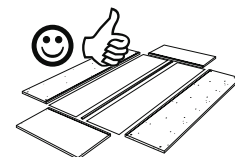
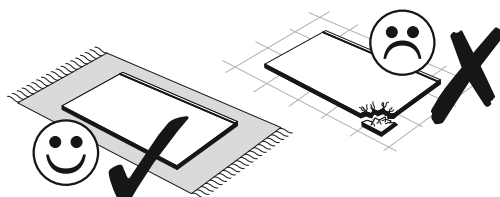
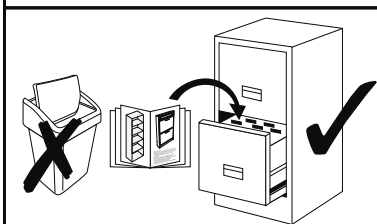
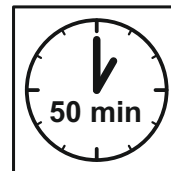
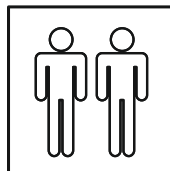
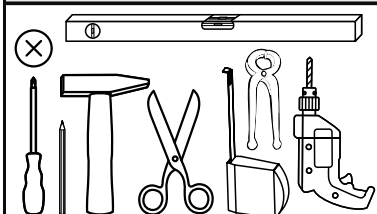


# 0420-BH

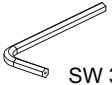


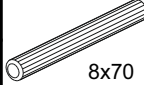

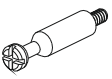



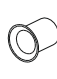
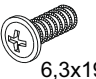

## Babybett

REPC-Nr.:

Service • Assistenza • Dienstverlening • Serwis  
Servis • Szerviz • Сервисная служба



### BT1-00310 Paket 1/2

B01-239 1x  SW 3	B01-329 6x  M4x22	B01-351 6x  ø8x8mm	B02-107 24x  8x70	B10-100 8x  M6x8 SW3
B10-110 8x 	B10-115 16x  12x10 M6	B10-80 2x 	B10-85 2x 	B10-90 12x 
B10-95 4x  6,3x19	B10-05 8x 			



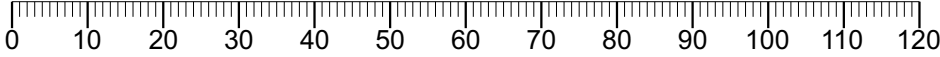
▶ SCAN ME

### BT1-00311 Paket 1/2

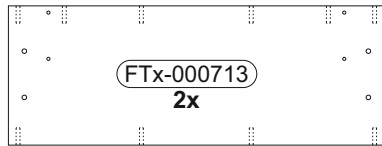
B05-266 1x 	B05-267 1x  branded by Musterring	B05-130 3x 
--	---	--



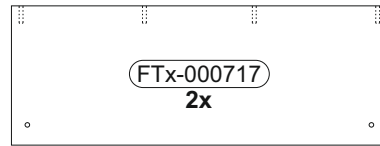
L = 20 mm



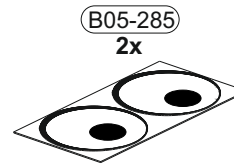
### Paket 1/2



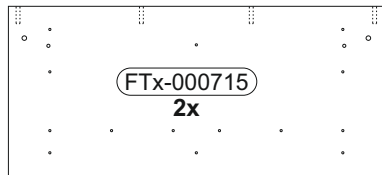
780 x 289 x 32



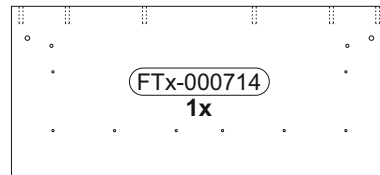
780 x 289 x 32



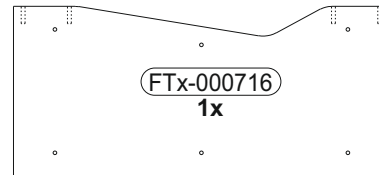
B05-285  
2x



780 x 352 x 16

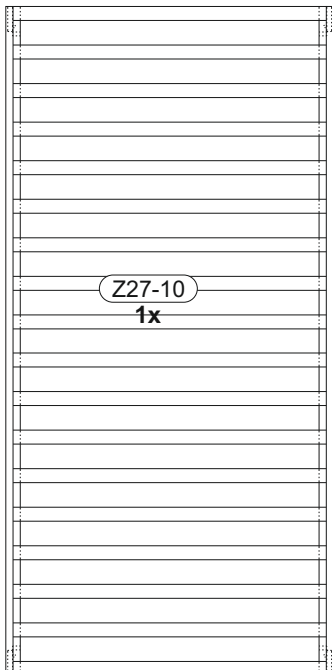


780 x 352 x 32

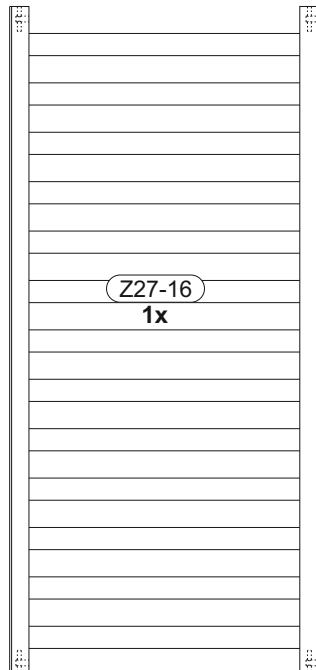


780 x 352 x 16

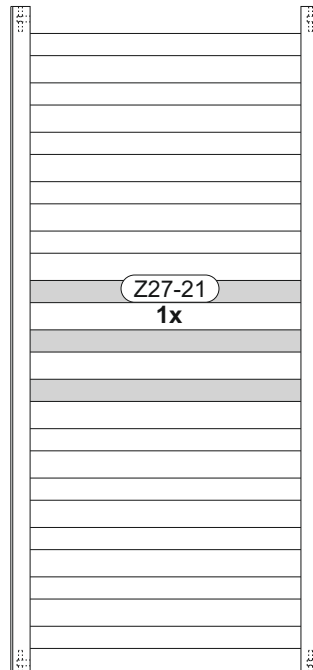
### Paket 2/2



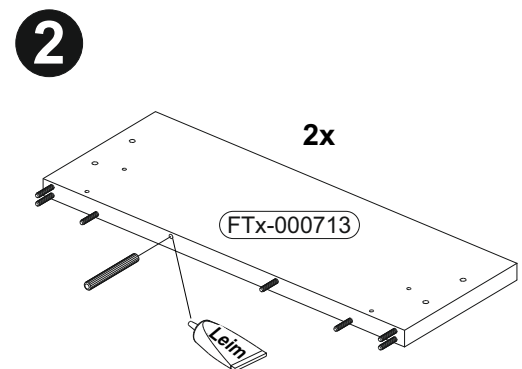
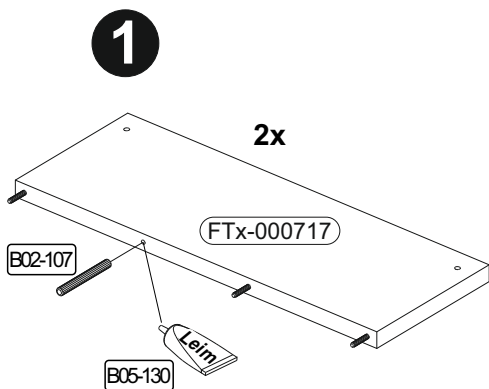
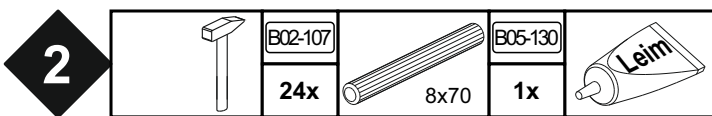
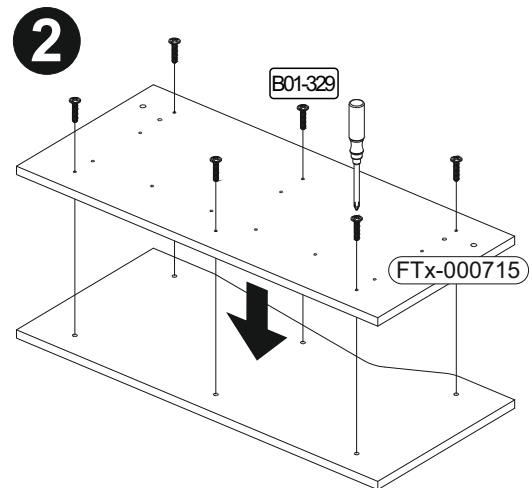
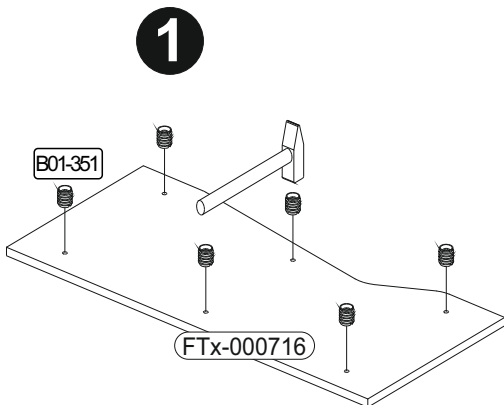
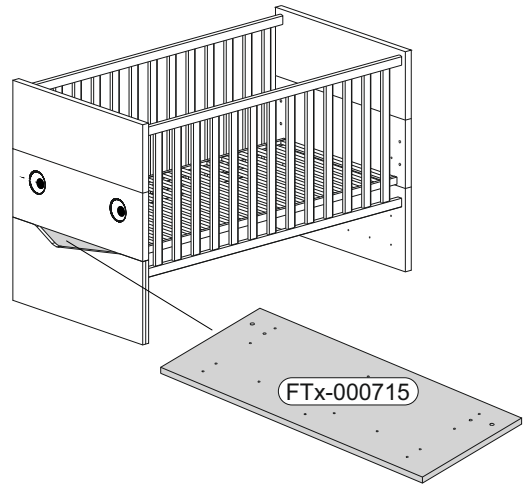
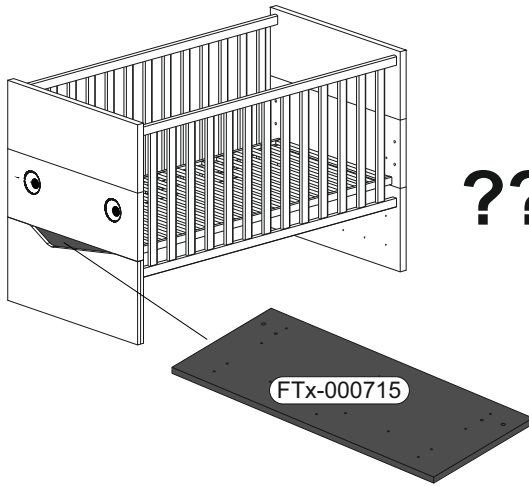
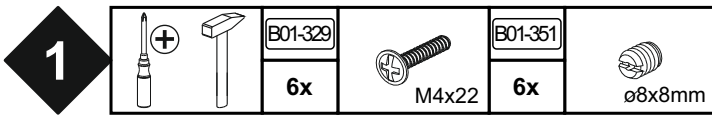
1388 x 680





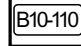




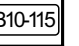

1388 x 642

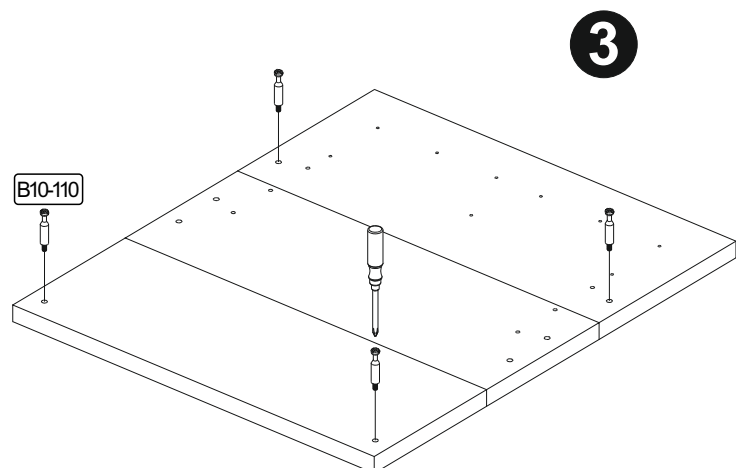
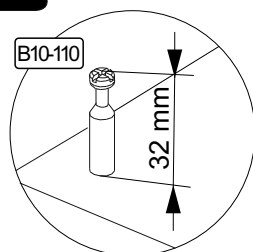
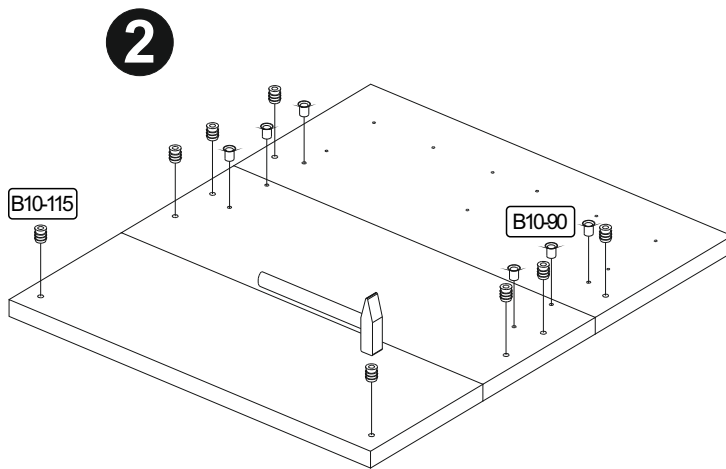
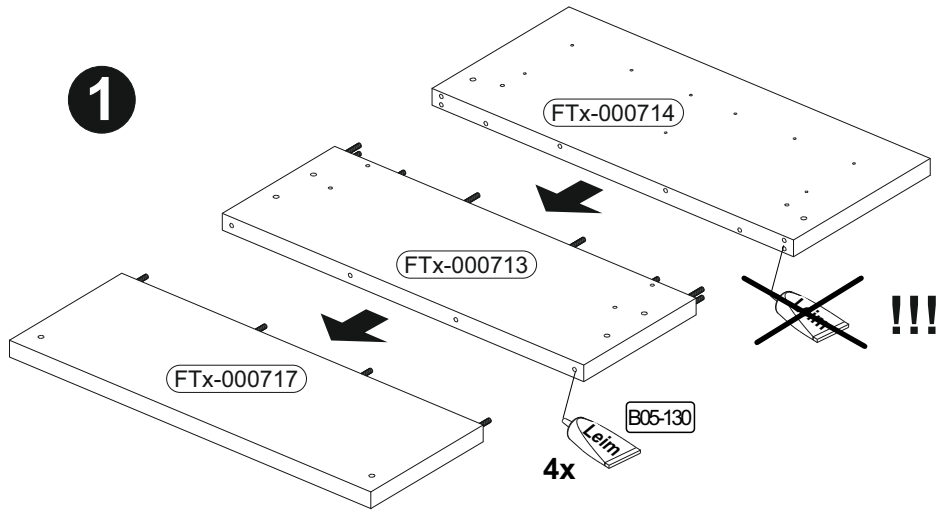


1388 x 642


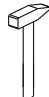
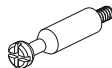





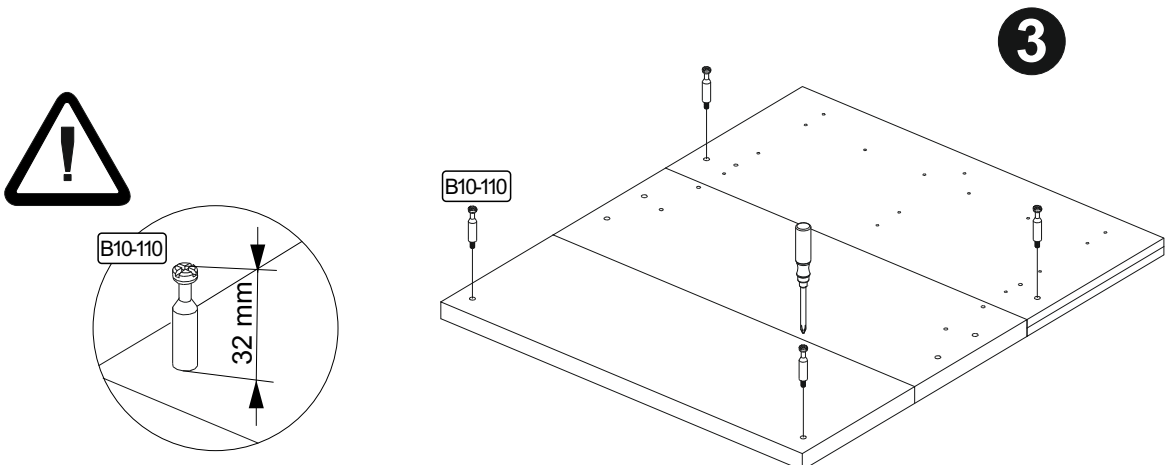
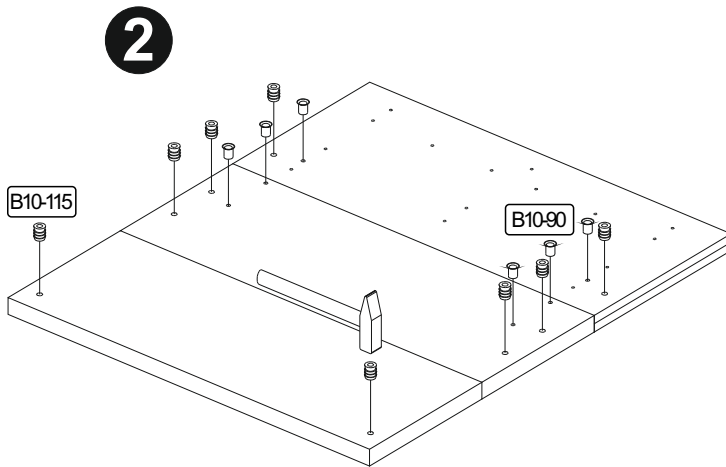
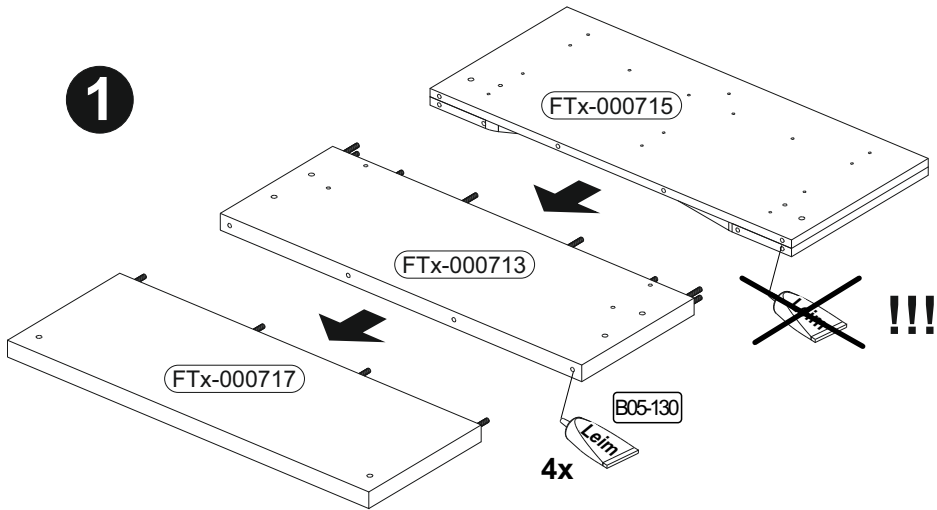
3

								
		4x	6x		8x	12x10 M6	1x	



4

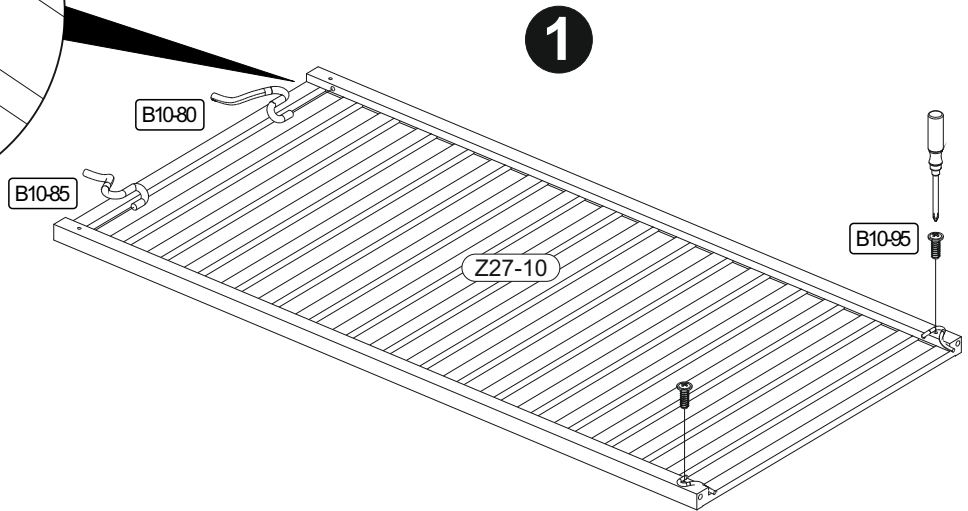
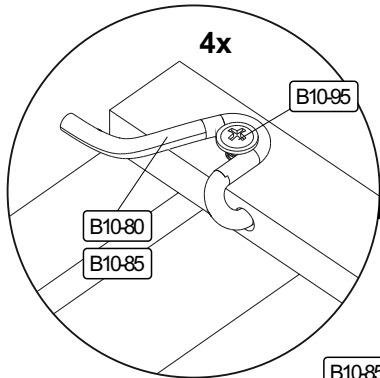
		<b>B10-110</b> 4x		<b>B10-90</b> 6x		<b>B10-115</b> 8x	 12x10 M6	<b>B05-130</b> 1x	
---	---	----------------------	---	---------------------	---	----------------------	--	----------------------	---



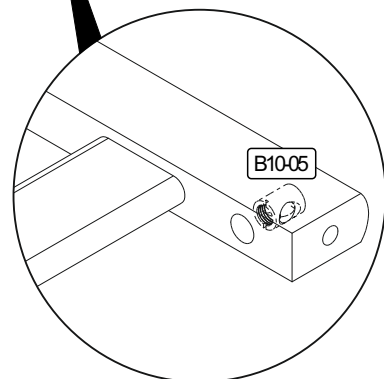
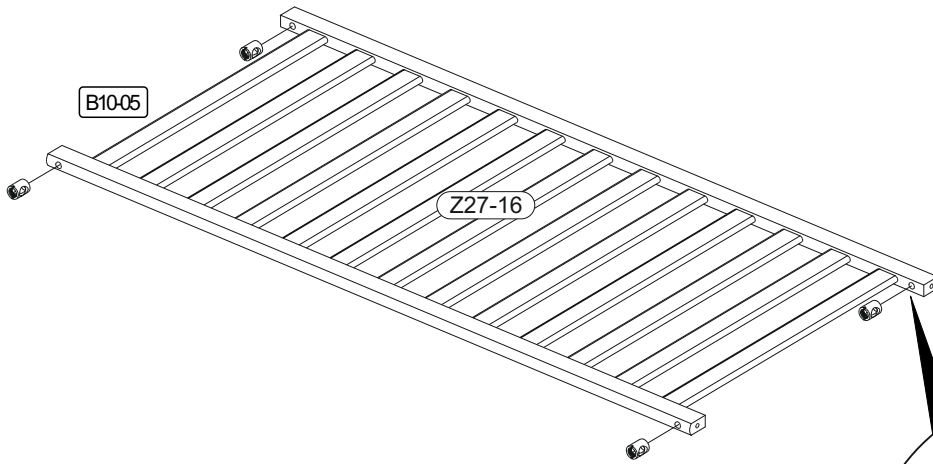


5

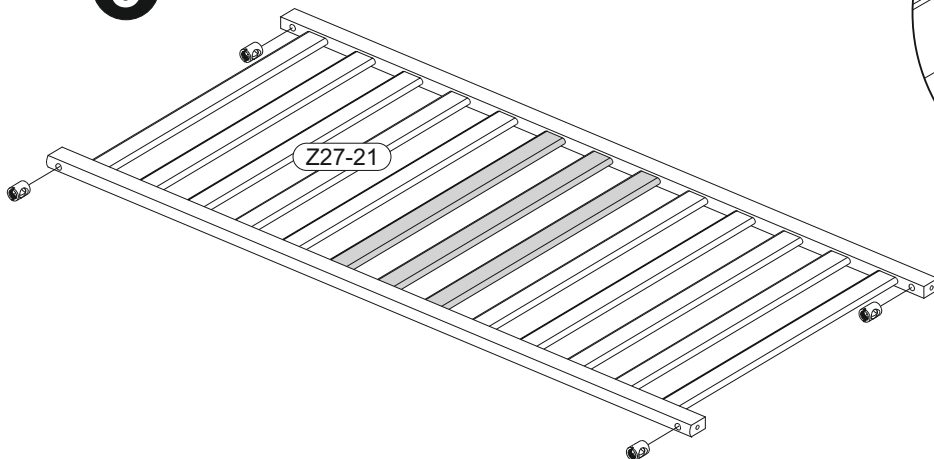
	B10-95		B10-05		B10-80		B10-85	
	4x	6,3x19	8x		2x		2x	


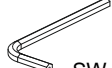


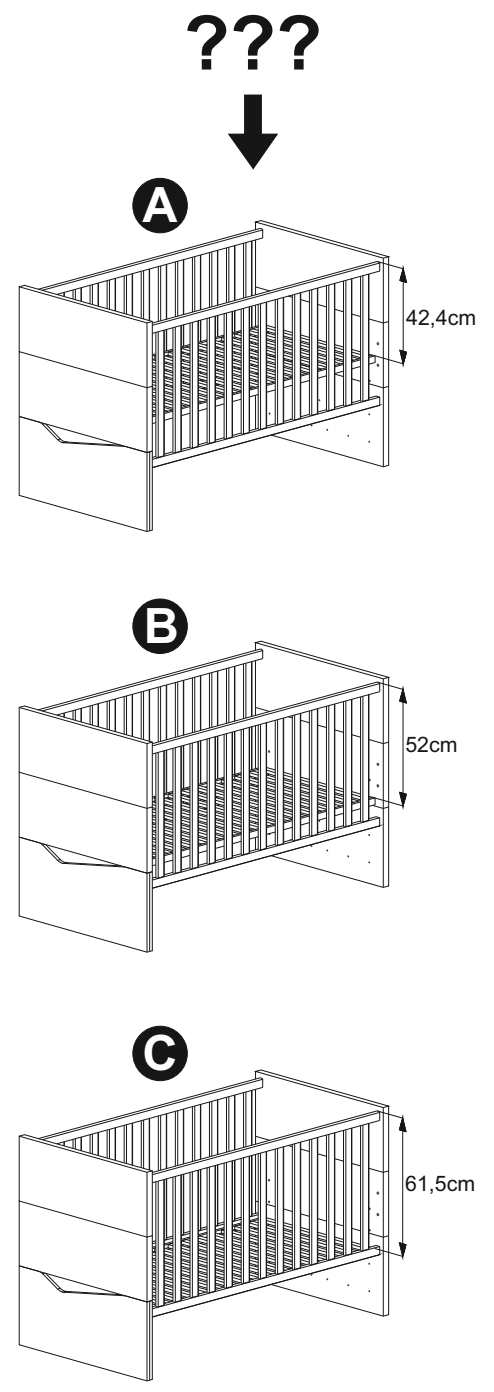
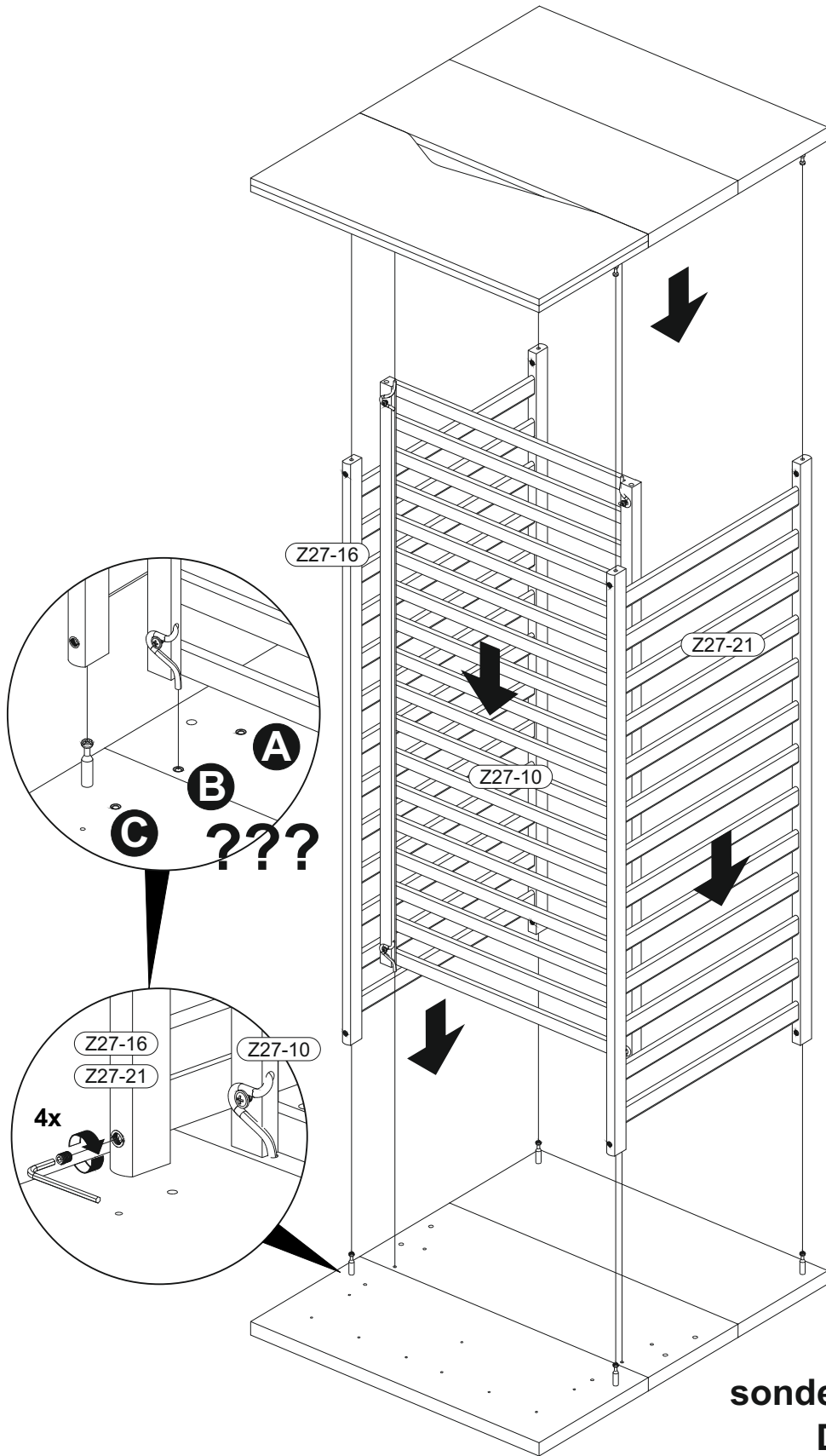
2



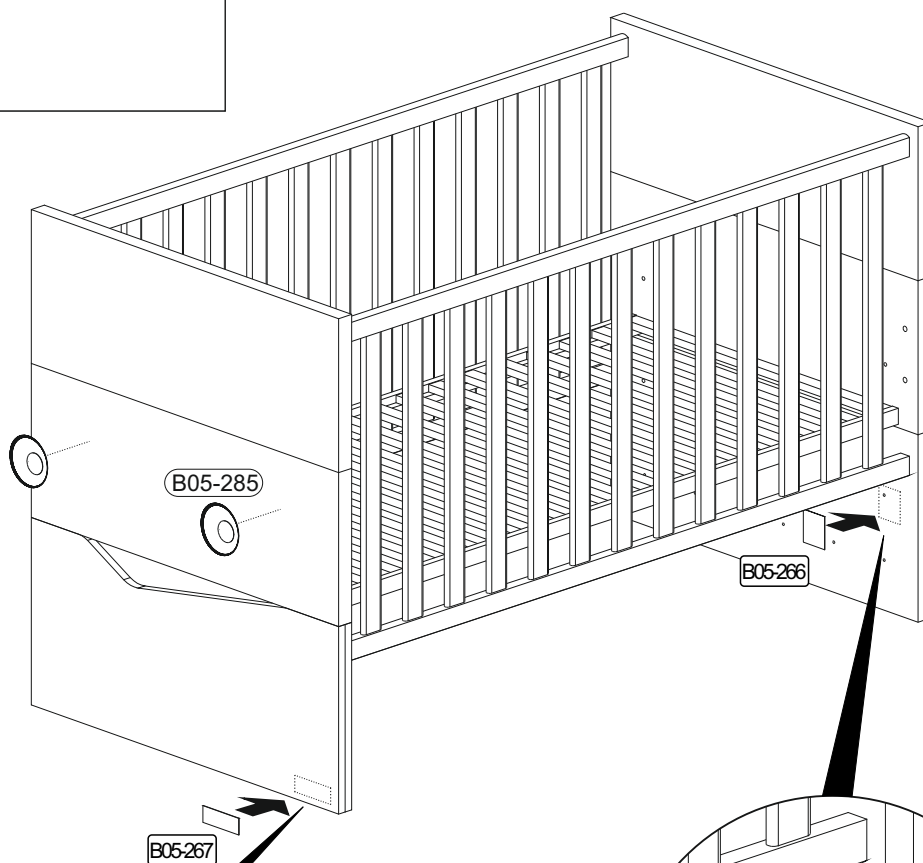
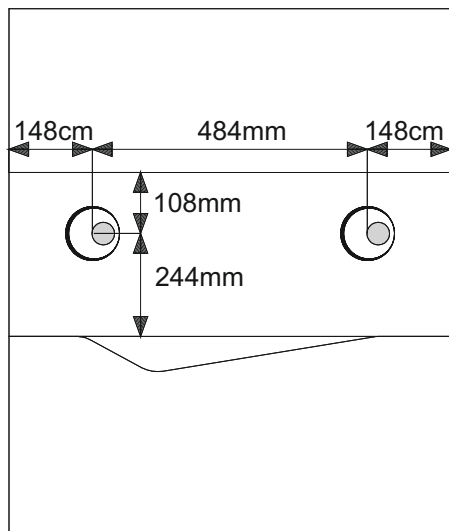
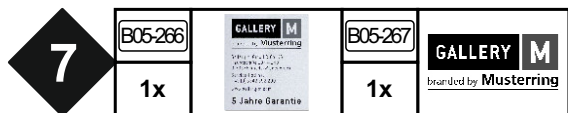
3



<b>6</b>	B10-100		B01-239	
	8x	M6x8 SW3	1x	SW 3

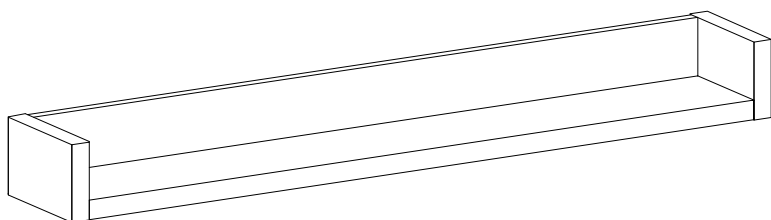


**Das Bett nicht kippen,  
sondern beidseitig anheben!  
Don't tilt the bed but lift  
on both sides!**



# Aufbauanweisung

(Bitte aufbewahren)

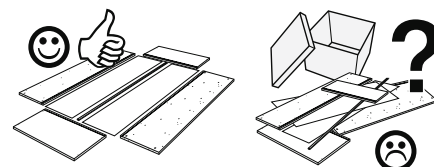
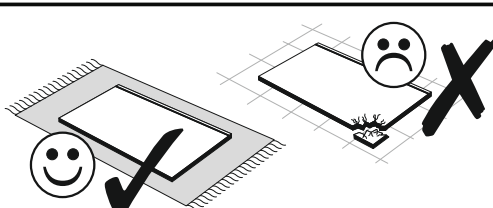
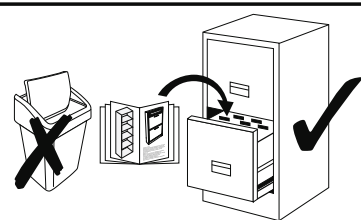
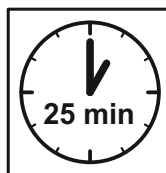
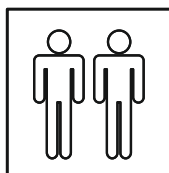


## Art.-Nr.: 0420-WB




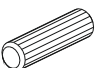
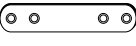
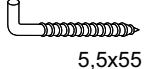
# Wandboard

REPC-Nr.:



Service • Assistenza • Dienstverlening • Serwis  
Servis • Szerviz • Сервисная служба



**BT1-00304 Colli 1/1**

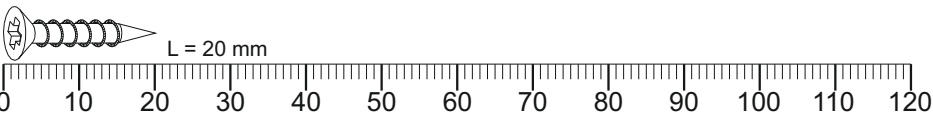
B01-80 8x	 3,5x13	B02-10 7x	 ø15x12mm	B02-20 7x	
B02-103 4x	 8x30	B02-143 2x		B08-30 2x	 5,5x55

**BT1-00305 Colli 1/1**

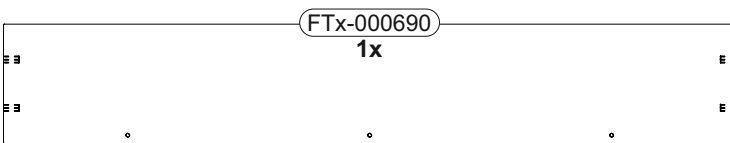
B05-130 2x		B05-266 1x		B05-267 1x		B08-70 2x	 ø8
---------------	---	---------------	---	---------------	---	--------------	---



▶ SCAN ME



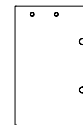
**Colli 1/1**



968 x 158

FTx-000688

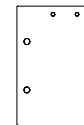
1x



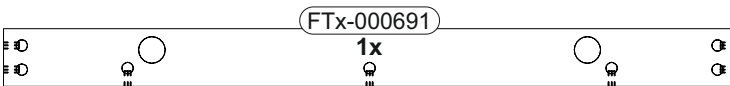
102 x 158

FTx-000689


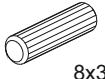
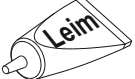
1x

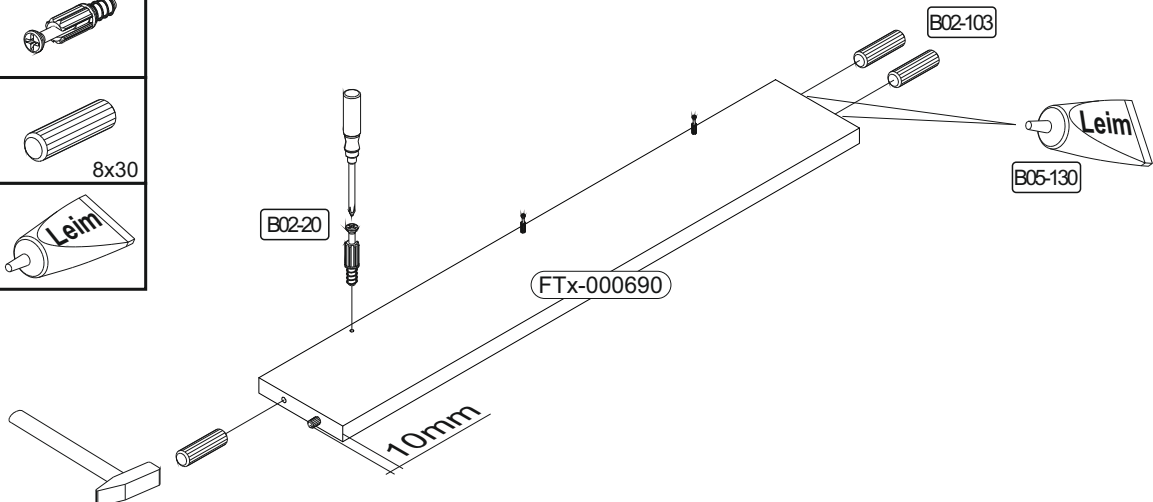


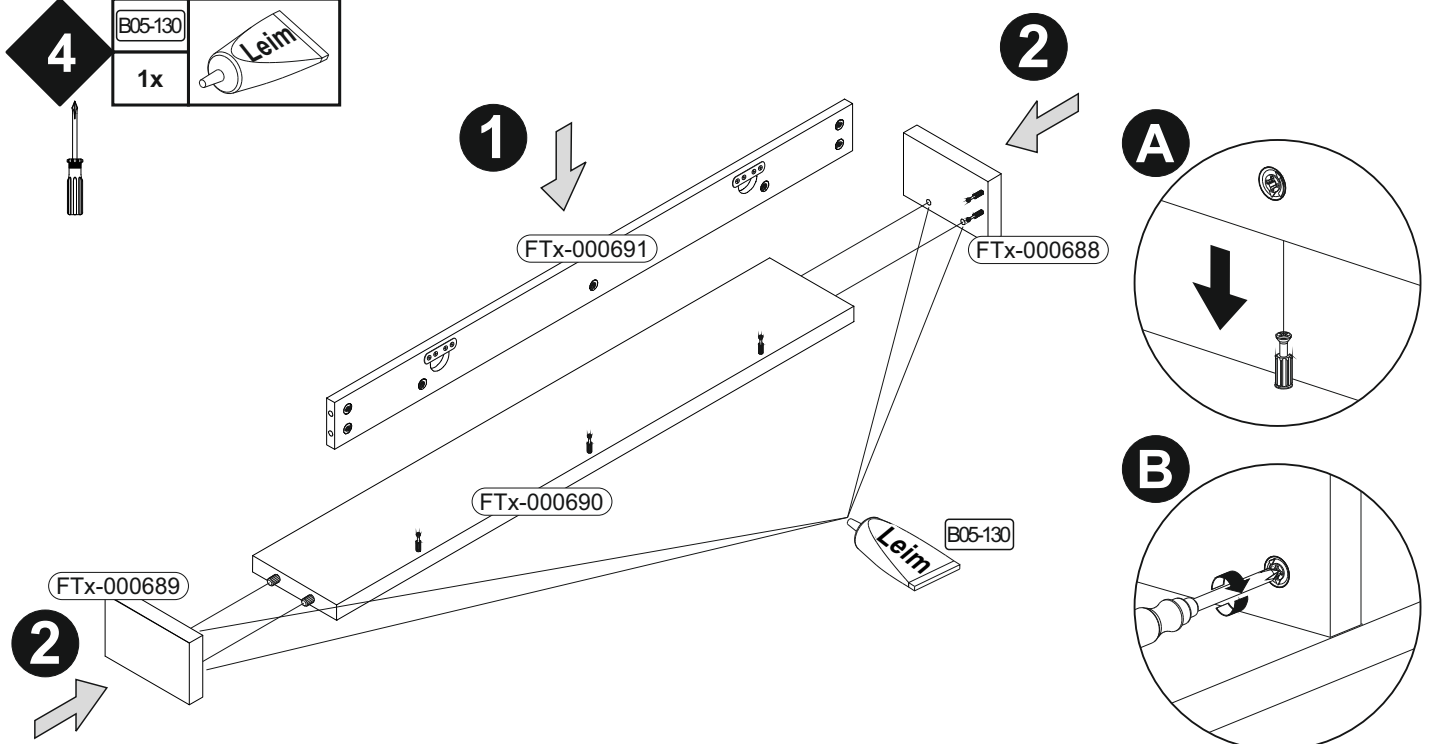
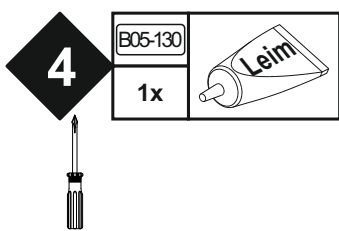
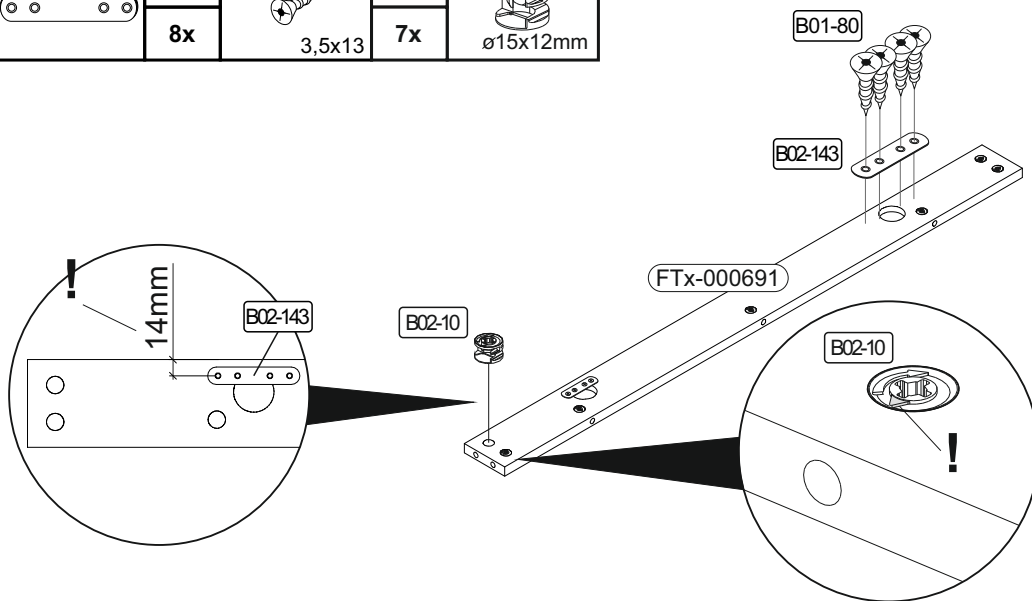
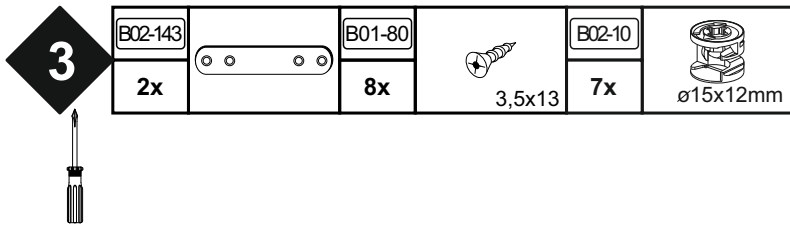
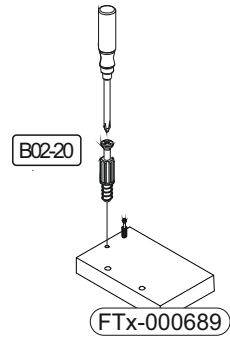
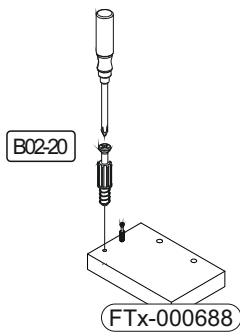
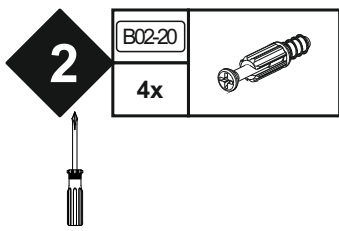
102 x 158

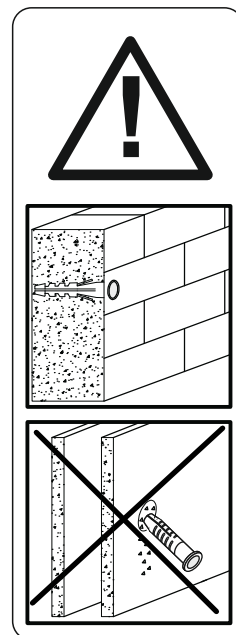
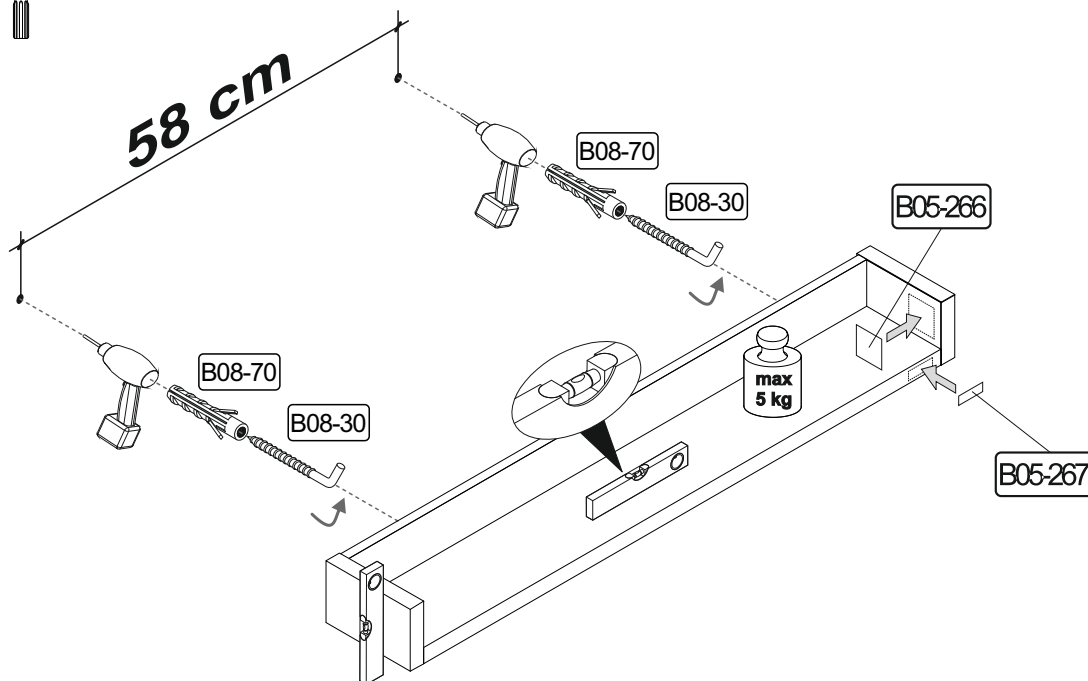
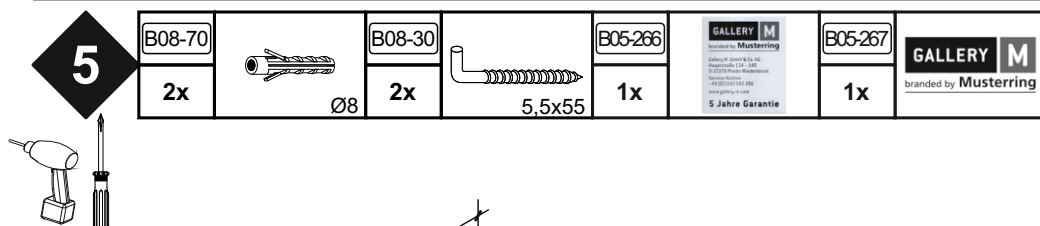


968 x 76

<b>1</b>	B02-20 3x	
	B02-103 4x	
	B05-130 1x	







<b>Achtung • Attention • Attenzione • Opgelet • Uwaga • Pozor • Figyelem • Atenție • Dikkat • Внимание</b>	
(D)	Wandbefestigung dient als Kippschutz - unbedingt anbringen! Bei einigen Wandtypen kann ein Spezialdübel erforderlich sein!
(GB)	The wall fastening serves to prevent tipping - be absolutely sure to mount it! For certain wall types, a special wall plug may be necessary!
(FR)	La fixation murale sert de protection contre le basculement – à installer impérativement ! Pour certains types de murs il faut des chevilles spéciales !
(TR)	Duvardaki sabitleme, devrilmeye karşı bir emniyet tedbiridir ve mutlaka monte edilmelidir! Bazı duvar tiplerinde bunun için özel bir dübel gerekli olabilir!
(IT)	Il fissaggio alla parete serve da protezione anti-ribaltamento – attaccarla assolutamente! Per alcune strutture di parete può essere necessario un tassello speciale!
(NL)	Bevestiging aan de muur dient als kantelbescherming – zeker en vast bevestigen! Bij enkele muurtypes is een speciale plug misschien vereist!
(RU)	Обязательно установите крепление на стене во избежание опрокидывания! Для некоторых типов стен может потребоваться специальный дюбель!
(CZ)	Montáž na stěnu slouží jako ochrana proti převrnutí – bezpodmínečně umístěte! U některých typů stěn může být zapotřebí speciální hmoždinka!
(HU)	A terméket a falhoz kel rögzíténi, különben az felborulhat! Egyes faltípusoknál speciális tiplit kell használni!
(RO)	Sistemul de fixare la perete servește ca protecție la răsturnare - de montat obligatoriu! Pentru unele tipuri de perți este posibil să fie necesar un diblu special!
(PL)	Mocowanie do ściany jest jednocześnie zabezpieczeniem przed przewróceniem – koniecznie zamontować! Do niektórych rodzajów ścian konieczne zastosować specjalne kołki mocujące.
(SK)	Upevnenie na stenu slúži ako ochrana proti prevráteniu – bezpodmienečne použite! Pre niektoré druhy stien môže byť potrebná špeciálna hmoždinka!