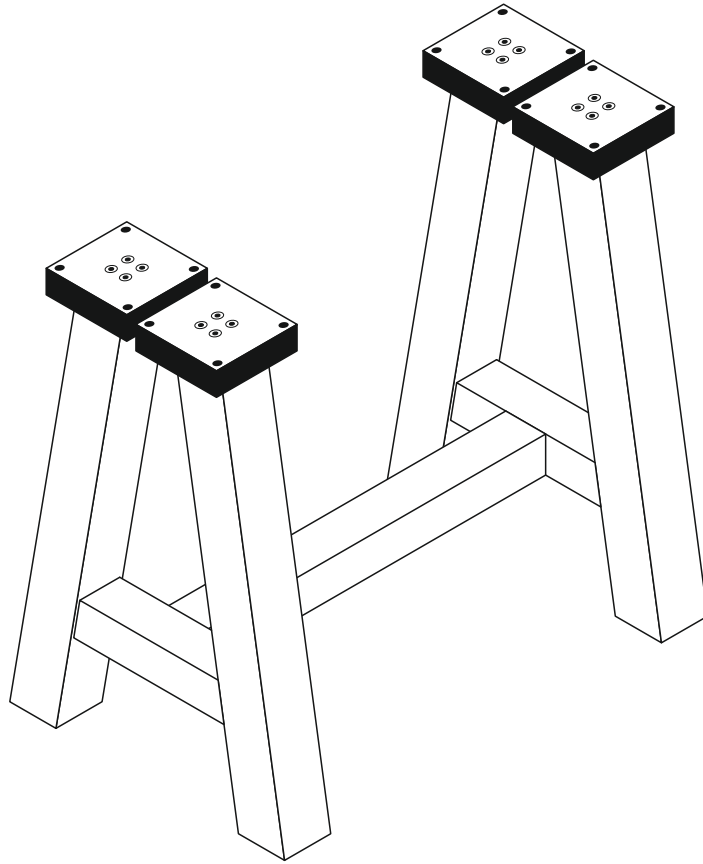


REPC-Nr.:

Service • Assistenza • Dienstverlening • Serwis
Servis • Szerviz • Сервисная служба

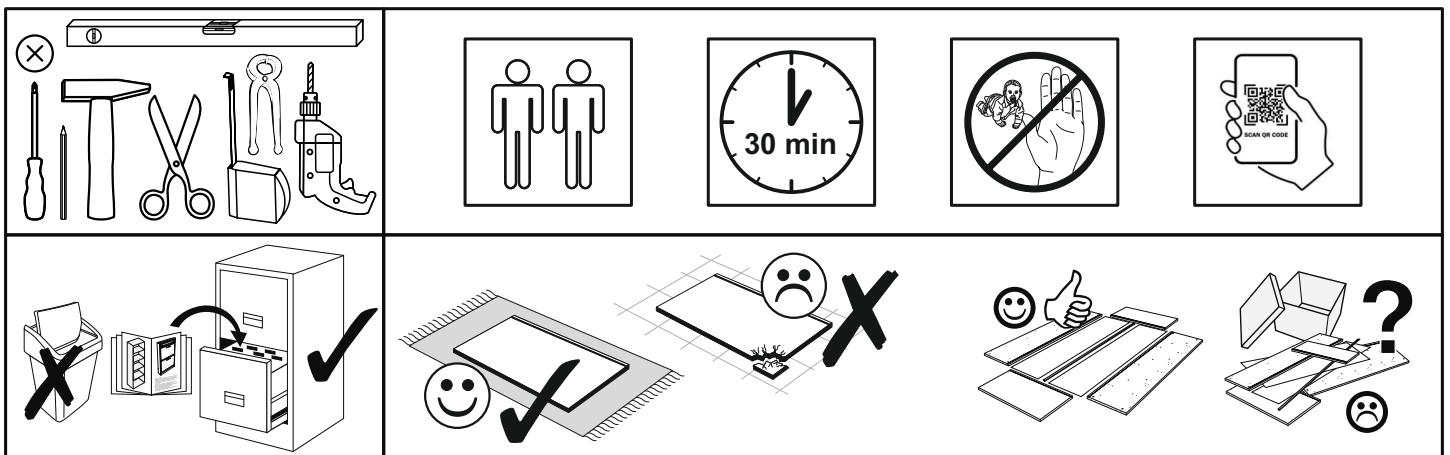


Artikel.-Nr.:

0530_A

Montageanleitung.-Nr.:

MA1-00204



SCAN ME

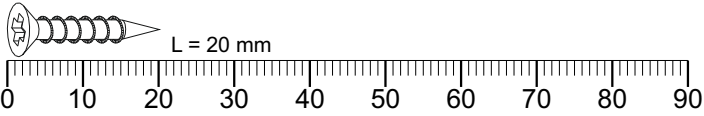
Das Ersatzteil-Anforderungsformular finden Sie auf
The replacement parts requisition form you find on
<https://www.maeusbacher.de/ersatzteile/>

Beutel 0530_A P2 0-11

B01-172		B01-184	
16x	4.5x40	16x	6x70

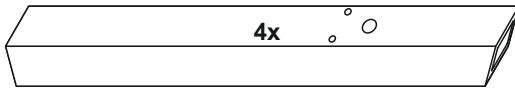
Beutel BT1-00008

B01-241		B01-242		B01-360		B01-362	
1x	SW 5	1x	SW 6	6x		6x	6x50
B02-166		B05-130		B01-364		B02-104	
16x		2x	LEIM	6x		12x	8x40



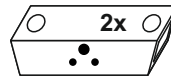
▶ SCAN ME

Colli 1/1



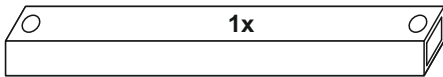
1016 x 80

Z99-00497



315 x 70

Z99-00498



830 x 70

Z99-00499

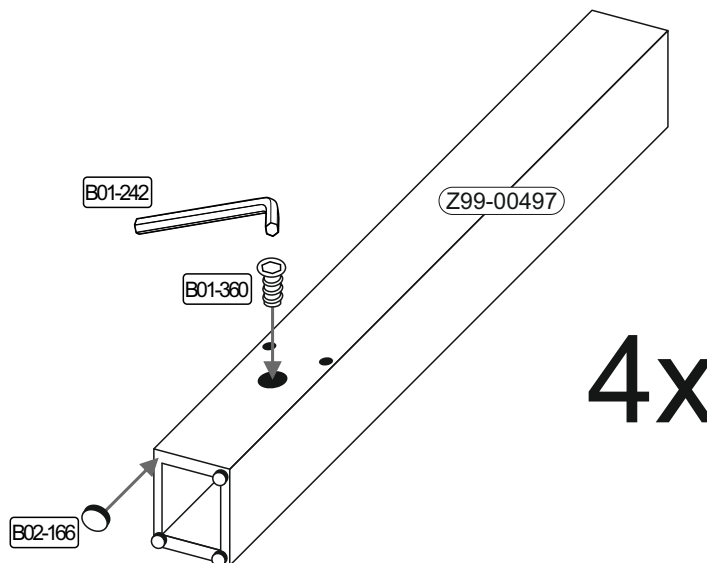


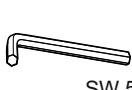
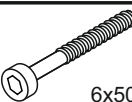
4x

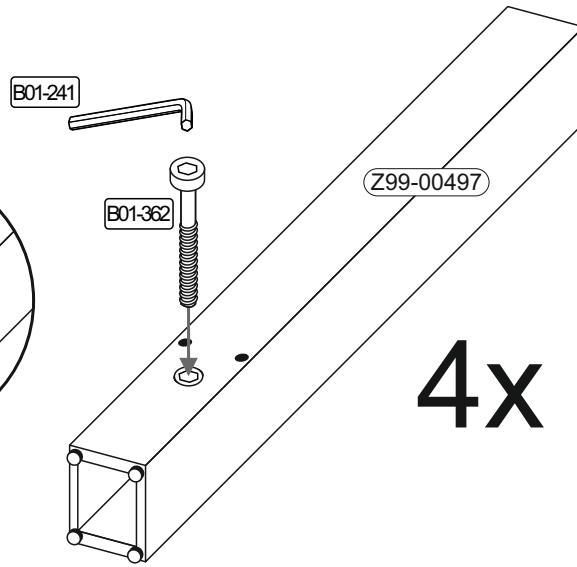
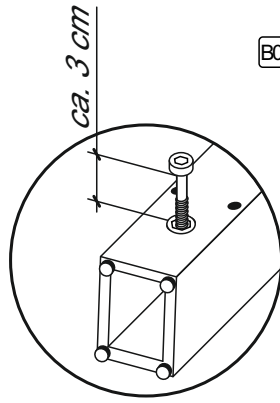
156 x 156

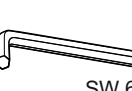

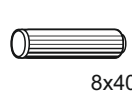
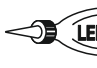
Befestigungsplatte

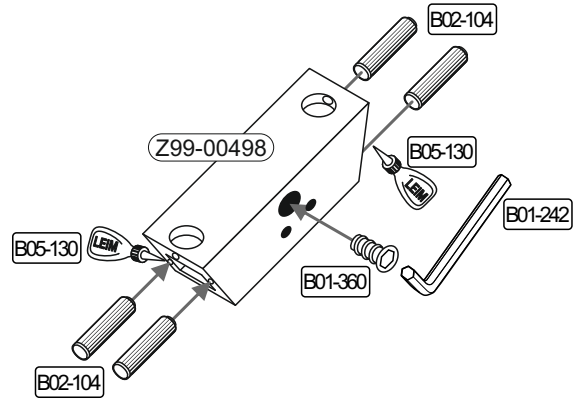
1	B01-242		B01-360		B02-166	
	1x	SW 6	4x		16x	

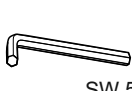
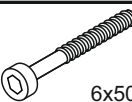


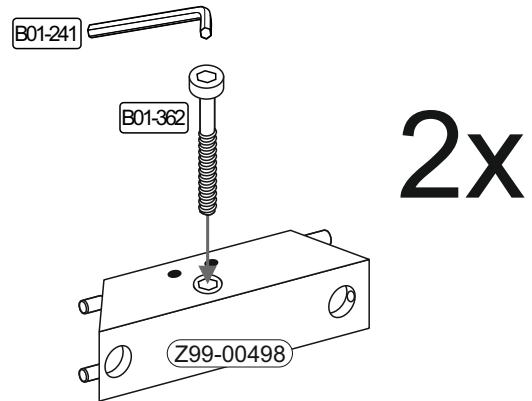
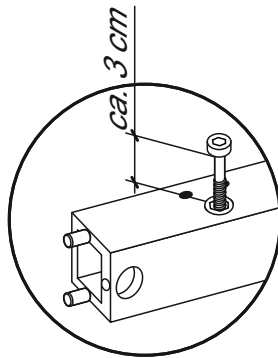
2	B01-241	
	1x	SW 5
4x	B01-362	
		6x50

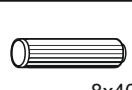
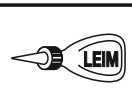


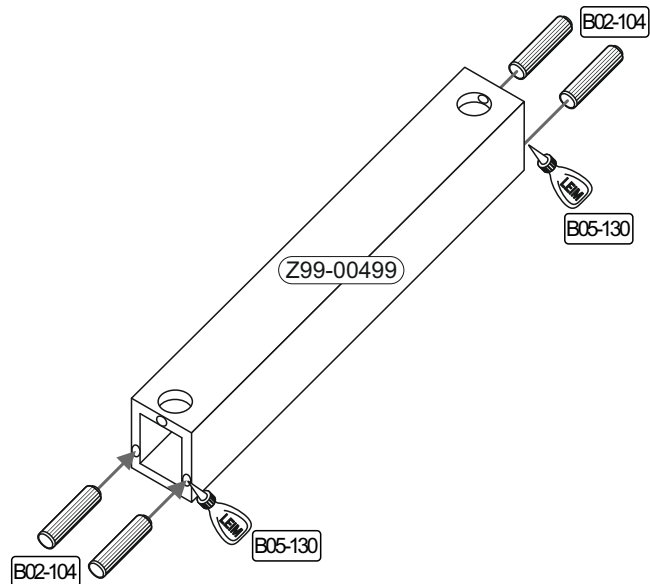
3	B01-242		B01-360	
	1x	SW 6	2x	
8x	B02-104		B05-130	
		8x40	1x	LEIM




4	B01-241	
	1x	SW 5
2x	B01-362	
		6x50

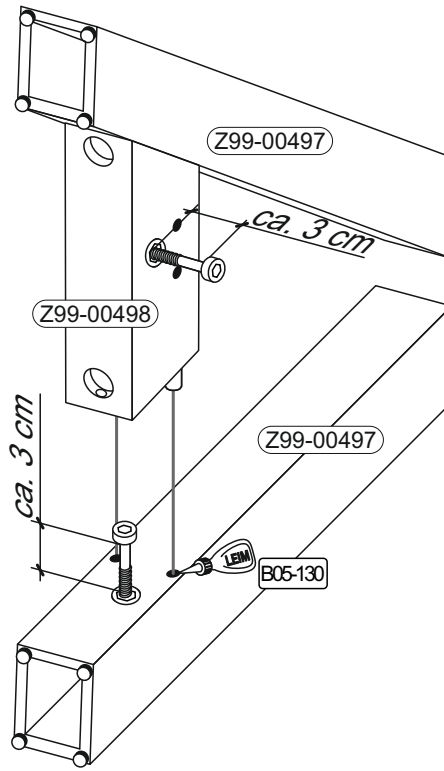


5	B02-104	
	4x	8x40
1x	B05-130	
		LEIM



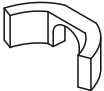
6

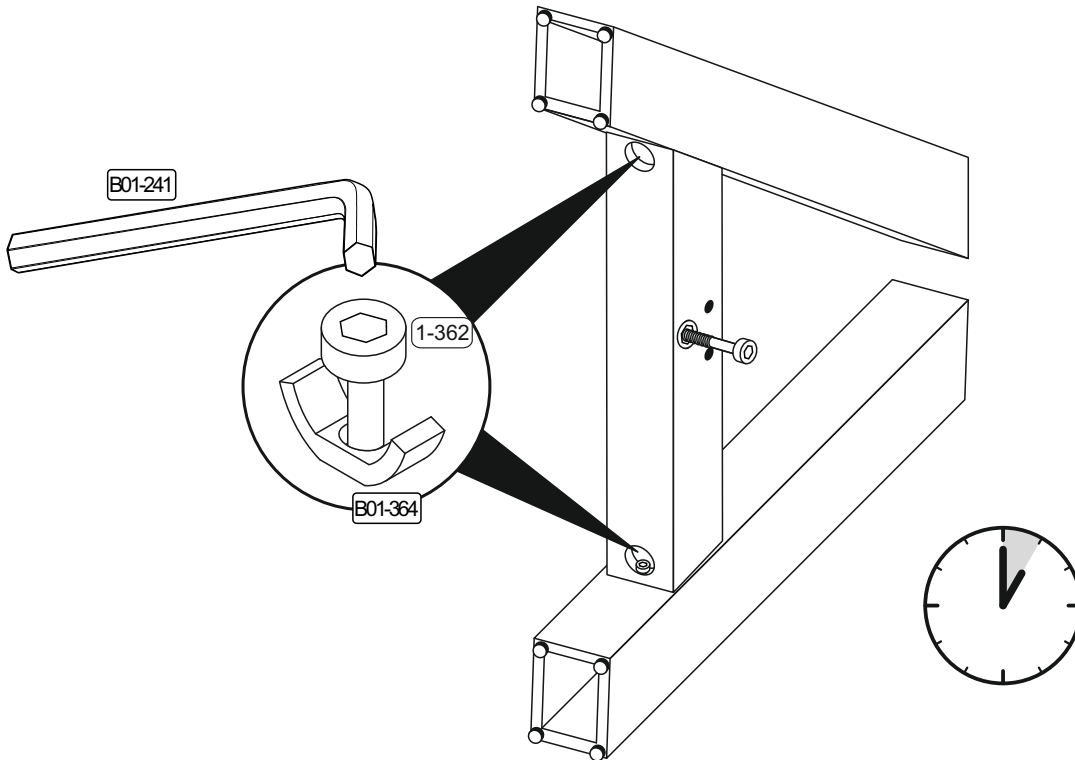
B05-130	
1x	




2x

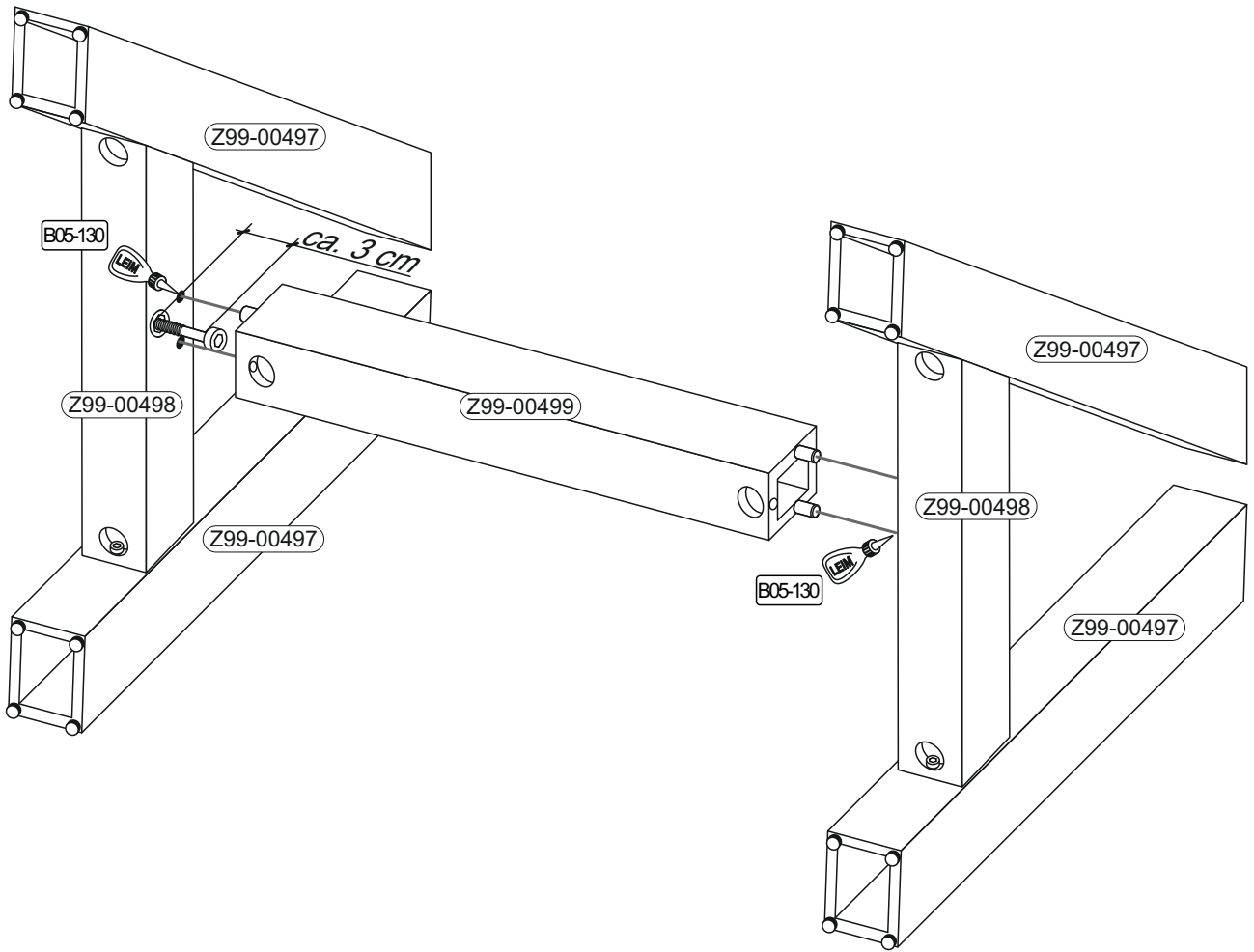
7

B01-364	
4x	




8

B05-130	
1x	



9

B01-364	
2x	

