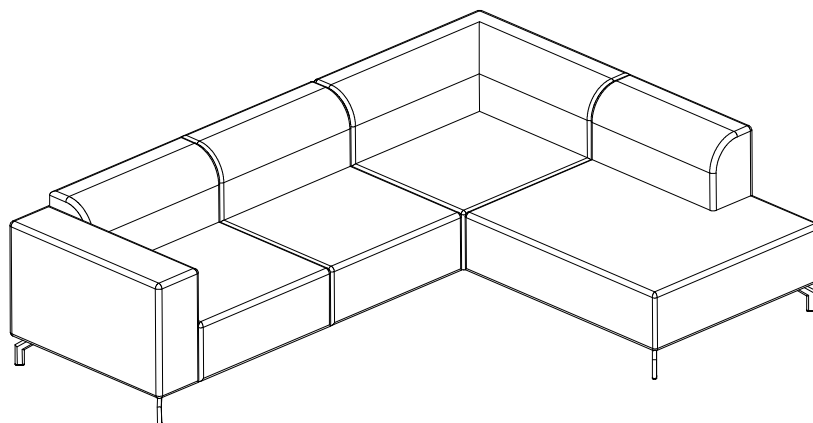
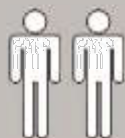


24756446, 68773802, 47079152, 85736316, 24000168, 21768666,
72056456, 72306434, 74020168, 96866742, 10668554, 53111505,
Art. Nr. 10493428, 44590758

LORCAN



- 
- | | | | |
|-------------|------------------------------------|-------------|--------------------------------|
| (D) | Montageanleitung | (GB) | Assembly instructions |
| (FR) | Notice de montage | (IT) | Istruzioni di montaggio |
| (NL) | Handleiding voor de montage | (PL) | Instrukcja montażu |
| (CZ) | Montážní návod | (SK) | Návod na montáž |
| (HU) | Szerelési útmutató | (RO) | Instrucțiuni de montaj |
| (TR) | Montaj talimatı | (RU) | Инструкция по монтажу |



110 kg-MAX

LKZ 41507

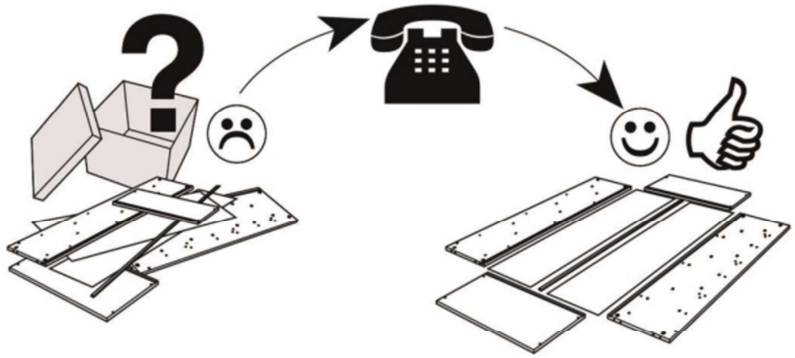
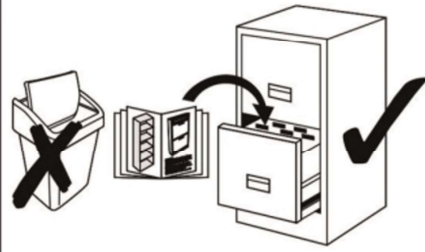
Service • Assistenza • Dienstverlening • Serwis Servis • Szerviz • Сервисная служба

Name • Nom • Nome • Naam •
Nazwa • Jméno • Název • Név •
Denimire • Ísim • Название

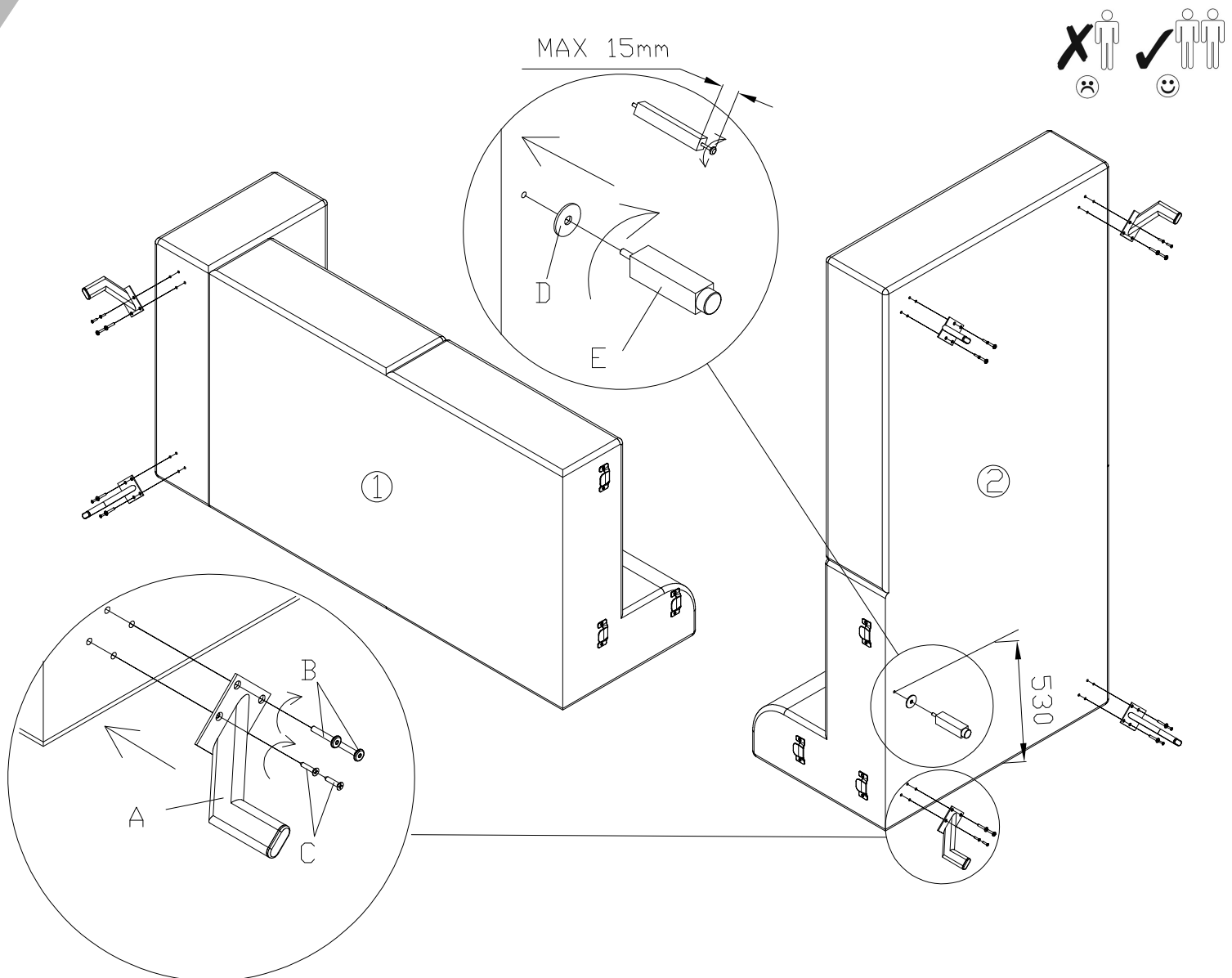
LORCAN

Nr. • No. • N° • Номер • Ć • Sz
24756446, 68773802, 47079152, 85736316, 24000168,
21768666, 72056456, 72306434, 74020168, 96866742,
10668554, 53111505, 10493428, 44590758

Typ • Type • Tip •
Típus • Tipo • Тип



1



A		B		C		D		E		F	
h140	x6	M8x35	x12	5x25	x12	d40	x1	h130-170	x1	SW5	x1

